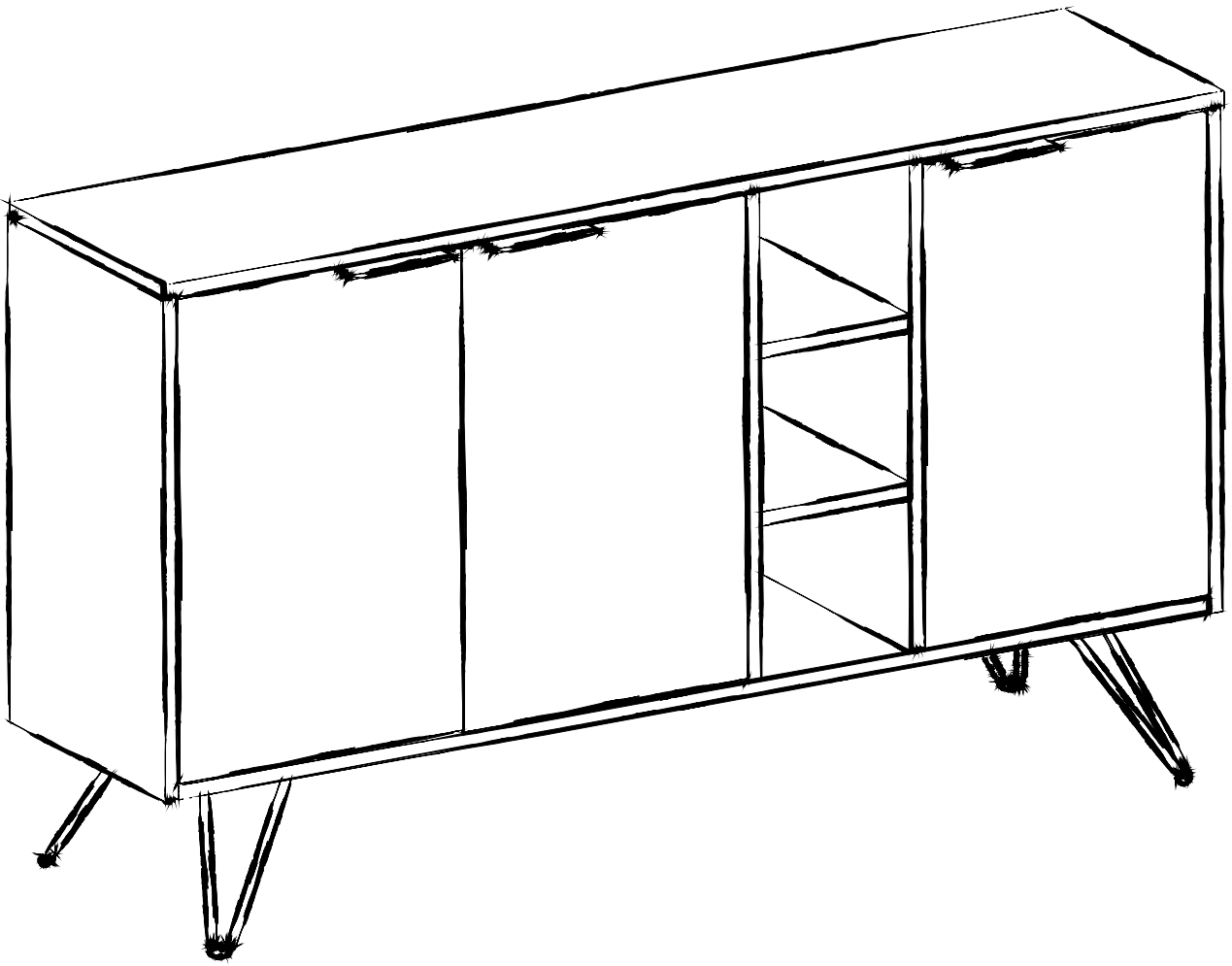


Komoda CLARA





Vážený zákazníku,
Naše výrobky pečlivě vybíráme a navrhujeme pro naše
zákazníky, Přejeme si, aby naše výrobky zákazníky těšili.
Výrobek, který jste si právě zakoupili, byl podroben
před odesláním nejrůznějším testům a kontrolám.
Doufáme, že se vám váš nový nábytek bude líbit.



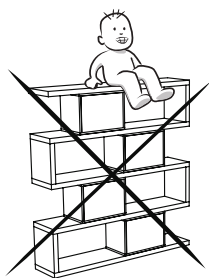
Před začátkem montáže zkontrolujte všechny komponenty a
příslušenství podle přiloženého seznamu. Pokud jste
zakoupili více než jeden výrobek, ujistěte se, že jste dokončili
první produkt, a teprve poté začnete s dalším.
Ujistěte se, že jste vybrali správně očíslovaný díl a použijte
konkrétní konektor k sestavení.
Nedoporučujeme žádné úpravy nebo otočení při montáži.
Pečlivě se řiďte návodem k použití.



Nábytkové díly putují několika výrobními procesy. Během
nich může zůstat na dílech malé množství prachu. Před
montáží díly očistěte pomocí hadříku, abyste získali co
nejlepší výsledek.



Přestože jsou všechny výrobky pečlivě připravovány,
může se stát, že
dojde k poškození. V montážním návodu
zkontrolujte poškozený díl, zaznamenejte číslo dílu a
neváhejte nás kontaktovat.



Pokud byste chtěli nábytek používat nestandardně nebo byste
ho chtěli upravit či otočit, kontaktujte nás pro více informací.
Nevystavujte prosím nábytek nadměrnému teplu, chladu a
vlhkosti, protože by to mohlo mít negativní vliv na výrobek.
Aby zabránilo převrácení nábytku, musí být trvale
upevněn na stěnu pomocí přiloženého nástěnného držáku.



Upevňovací zařízení na zeď nejsou součástí dodávky
různé materiály stěn vyžadují různé typy
upevňovací zařízení. Používejte upevňovací prostředky
vhodné pro stěny ve vašem domě. Pro radu ohledně
vhodného upevnění systémů, kontaktujte místní
specializovanou prodejnu



Vážený zákazník,
naše výrobky starostlivo vyberáme a navrhujeme pre našich zákazníkov, Prajeme si, aby naše výrobky zákazníkov tešili.
Výrobok, ktorý ste si práve zakúpili, bol podrobený pred odoslaním najrôznejším testom a kontrolám.
Dúfame, že sa vám váš nový nábytok bude páčiť.



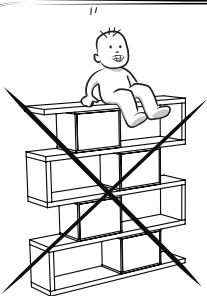
Pred začiatkom montáže skontrolujte všetky komponenty a príslušenstvo podľa priloženého zoznamu. Ak ste si zakúpili viac ako jeden výrobok, uistite sa, že ste dokončili prvý produkt, a až potom začnite s ďalším. Uistite sa, že ste vybrali správne očíslovaný diel a použite konkrétny konektor na zostavenie. Neodporúčame žiadne úpravy alebo otočenie pri montáži. Starostlivo sa riaďte návodom na použitie.



Nábytkové diely putujú niekoľkými výrobnými procesmi. Počas nich môže zostať na dieloch malé množstvo prachu. Pred montážou diely očistite pomocou handričky, aby ste získali čo najlepší výsledok.



Hoci sú všetky výrobky starostlivo pripravované, môže sa stať, že dôjde k poškodeniu. V montážnom návode skontrolujte poškodený diel, zaznamenajte číslo dielu a neváhajte nás kontaktovať.

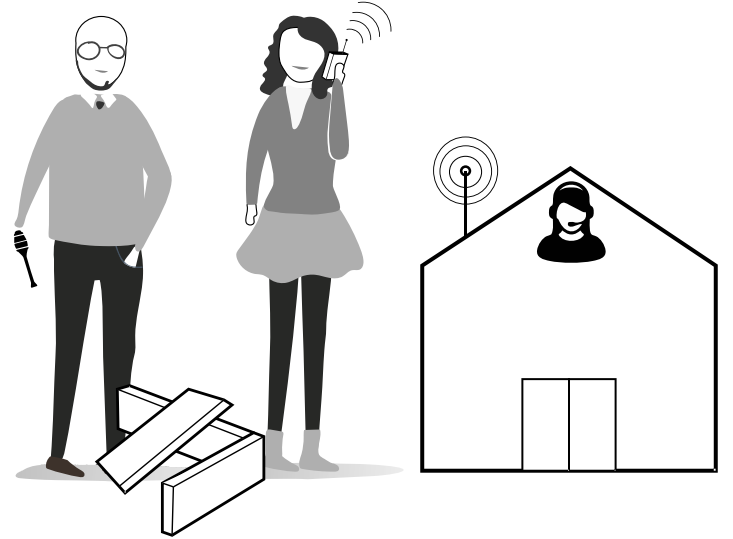
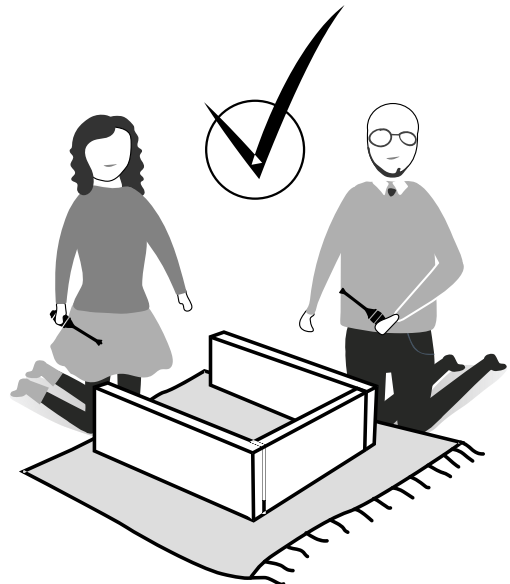
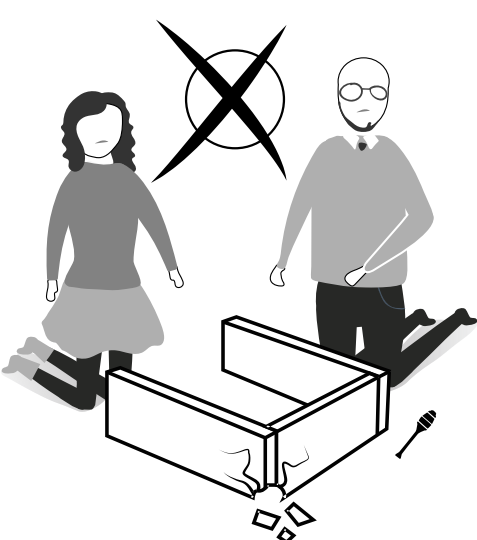
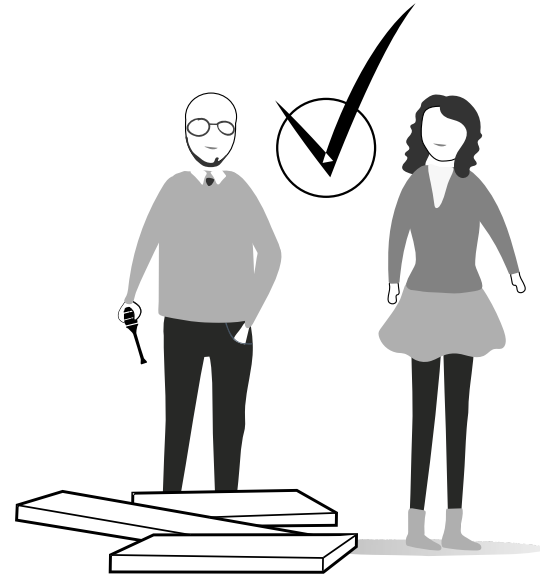
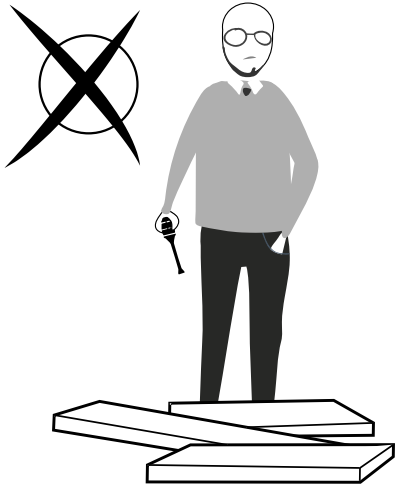


Pokiaľ by ste chceli nábytok používať neštandardne alebo by ste ho chceli upraviť či otočiť, kontaktujte nás pre viac informácií. Nevystavujte prosím nábytok nadmernému teplu, chladu a vlhkosti, pretože by to mohlo mať negatívny vplyv na výrobok.

Aby zabránilo prevráteniu nábytku, musí byť trvalo upevnený na stenu pomocou priloženého nástenného držiaka.



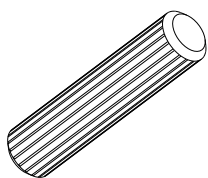
Upevňovacie zariadenia na stenu nie sú súčasťou dodávky rôzne materiály stien vyžadujú rôzne typy upevňovacích zariadení. Používajte upevňovacie prostriedky vhodné pre steny vo vašom dome. Ak sa potrebujete poradiť ohľadom vhodného upevnenia systémov, kontaktujte miestnu špecializovanú predajňu



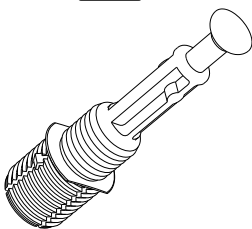
UPOZORNĚNÍ/UPOZORNENIE !!

Hlavním spojovacím materiálem pro tyto produkty je spojovací kování Minifix.
Před zahájením montáže zkontrolujte níže uvedené výkresy.
Hlavným spojovacím materiálom pre tieto produkty je spojovacie kovanie Minifix. Pred zahájením montáže skontrolujte nižšie uvedené výkresy.

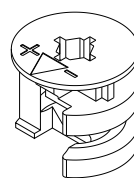
A04



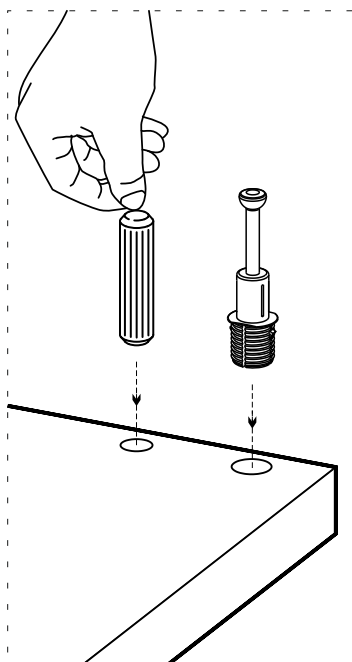
A23



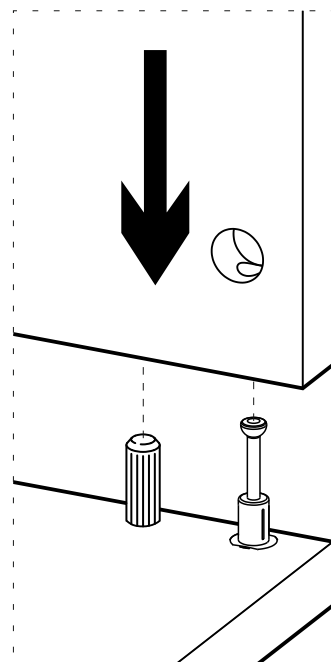
A22



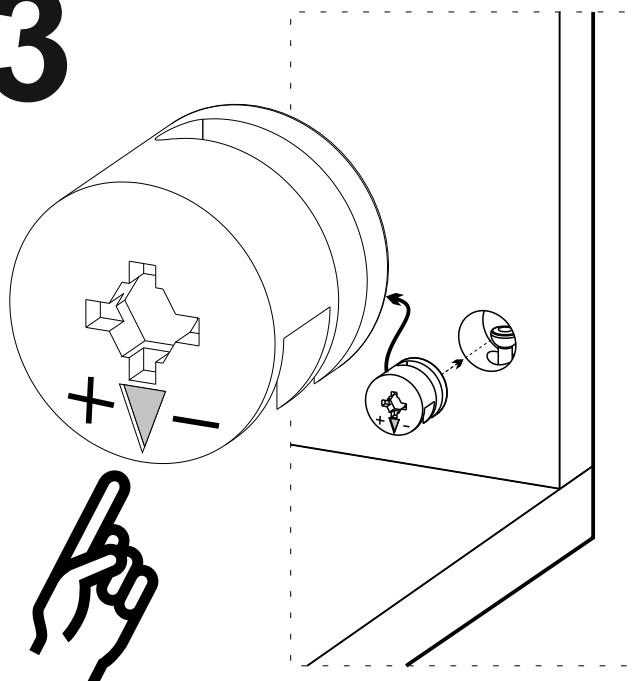
1



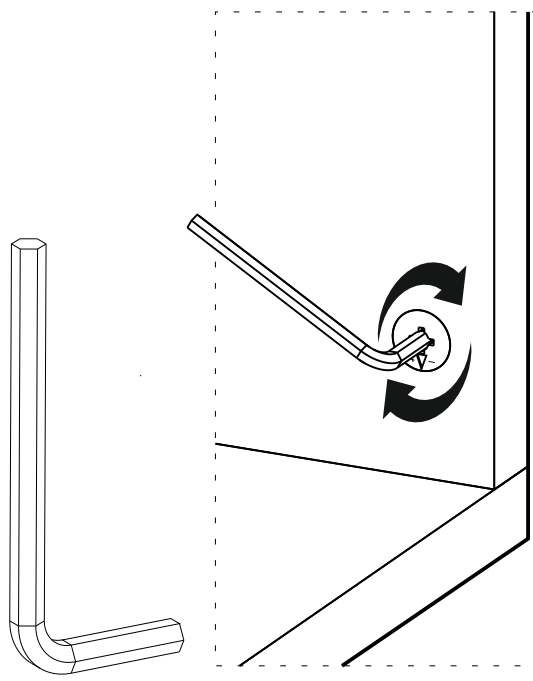
2



3



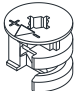

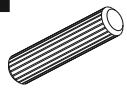

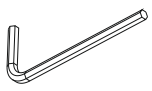
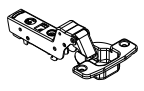
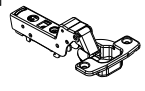


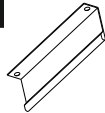



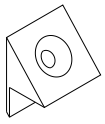
4

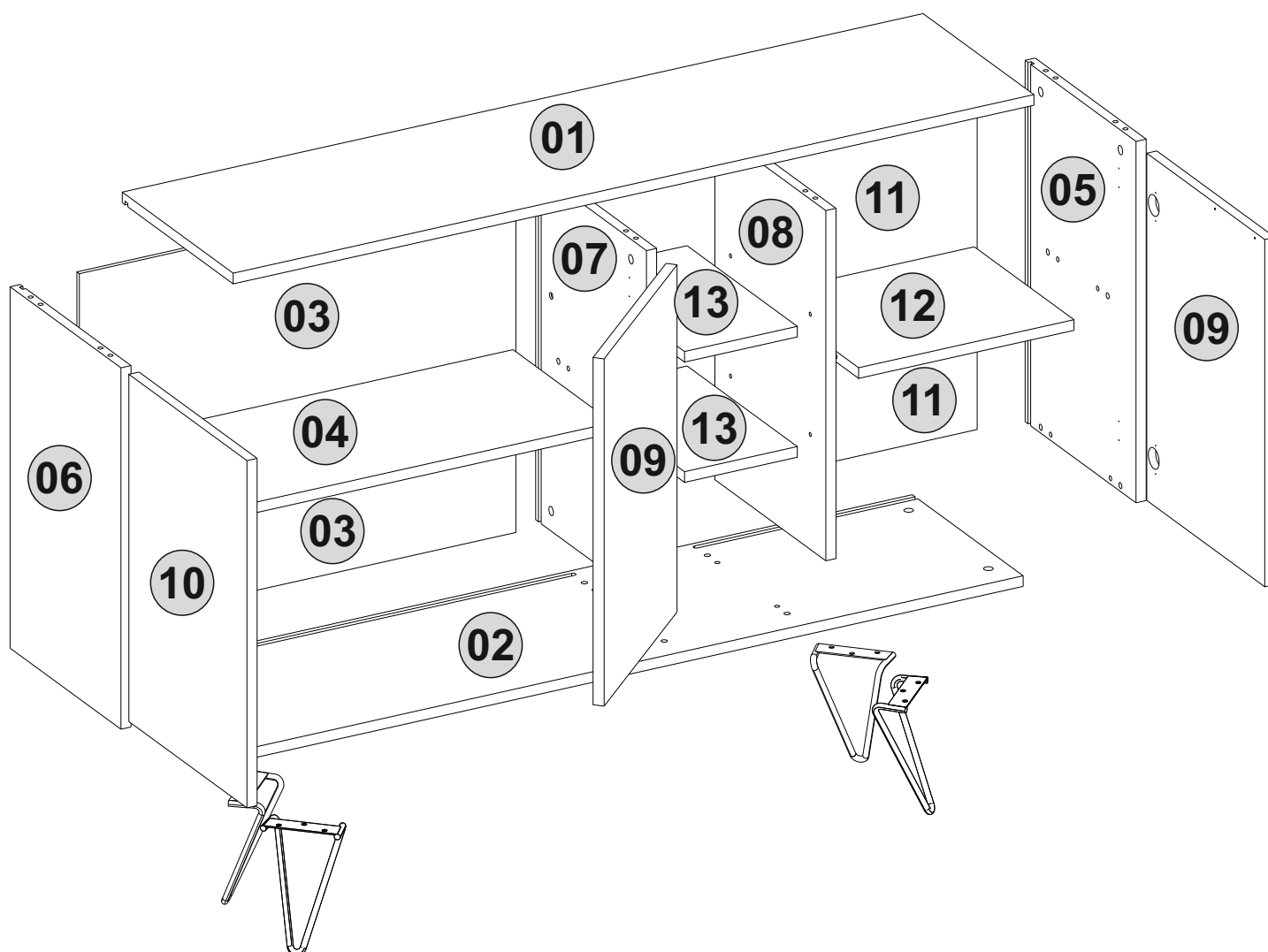


Postupujte podle kroků instalace v uvedeném pořadí. Umístěte díly tak, jak je znázorněno v krocích instalační příručky.
 Postupujte podľa krokov inštalácie v uvedenom poradí. Umiestnite diely tak, ako je znázornené v krokoch sprievodcu inštaláciou.

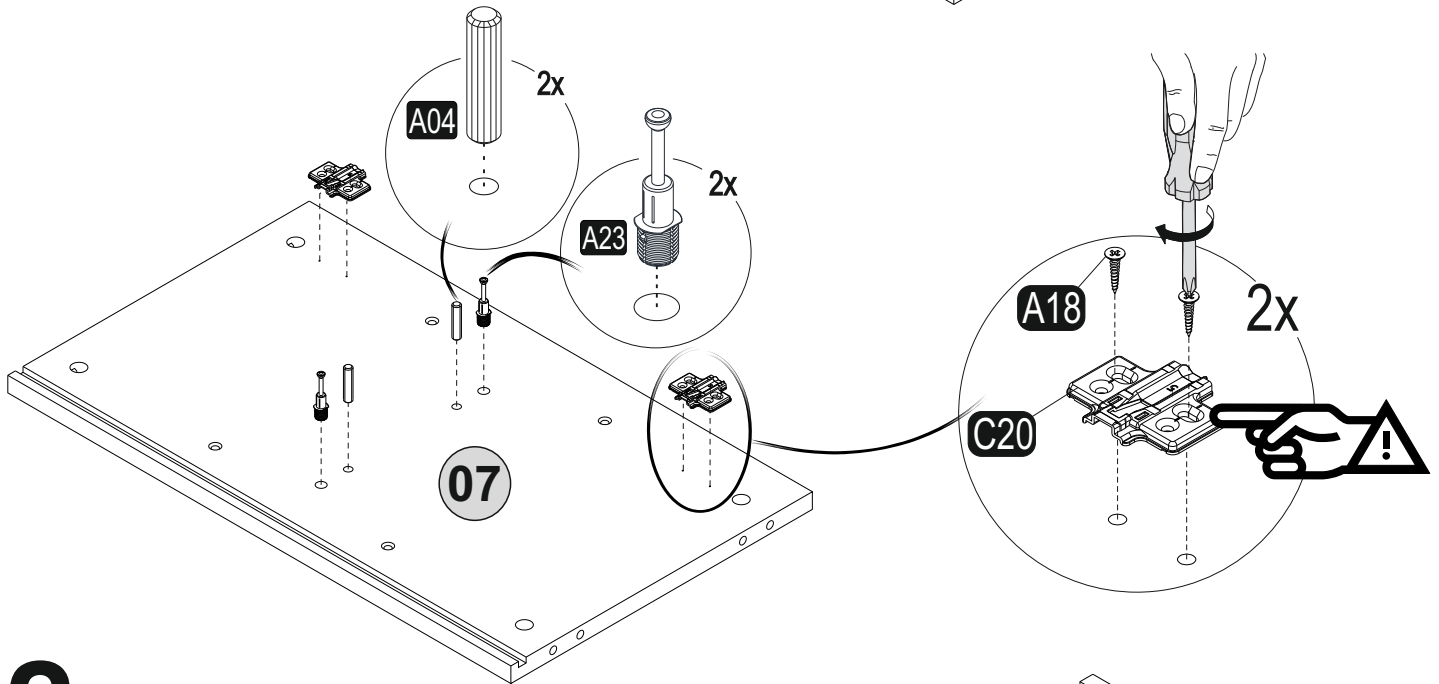
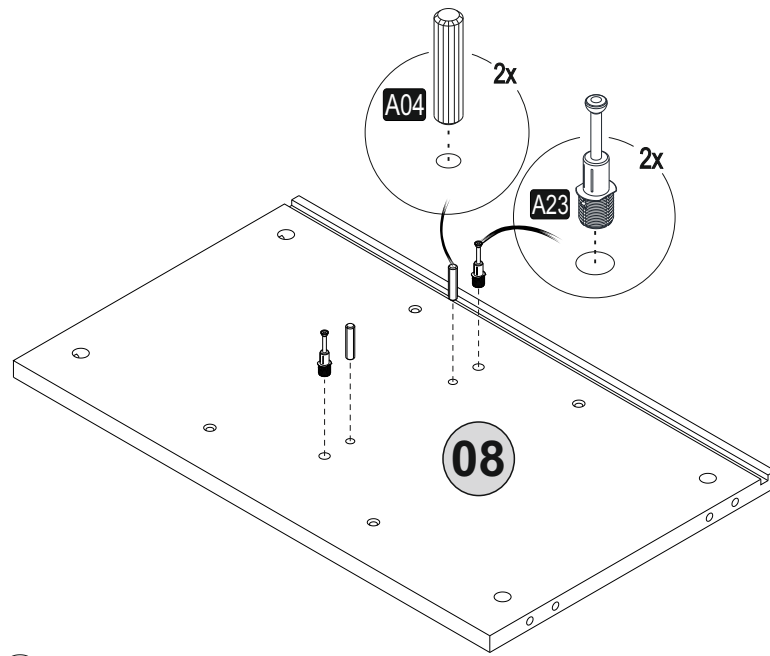


SEZNAM PŘÍSLUŠENSTVÍ/ZOZNAM PRÍSLUŠENSTVA

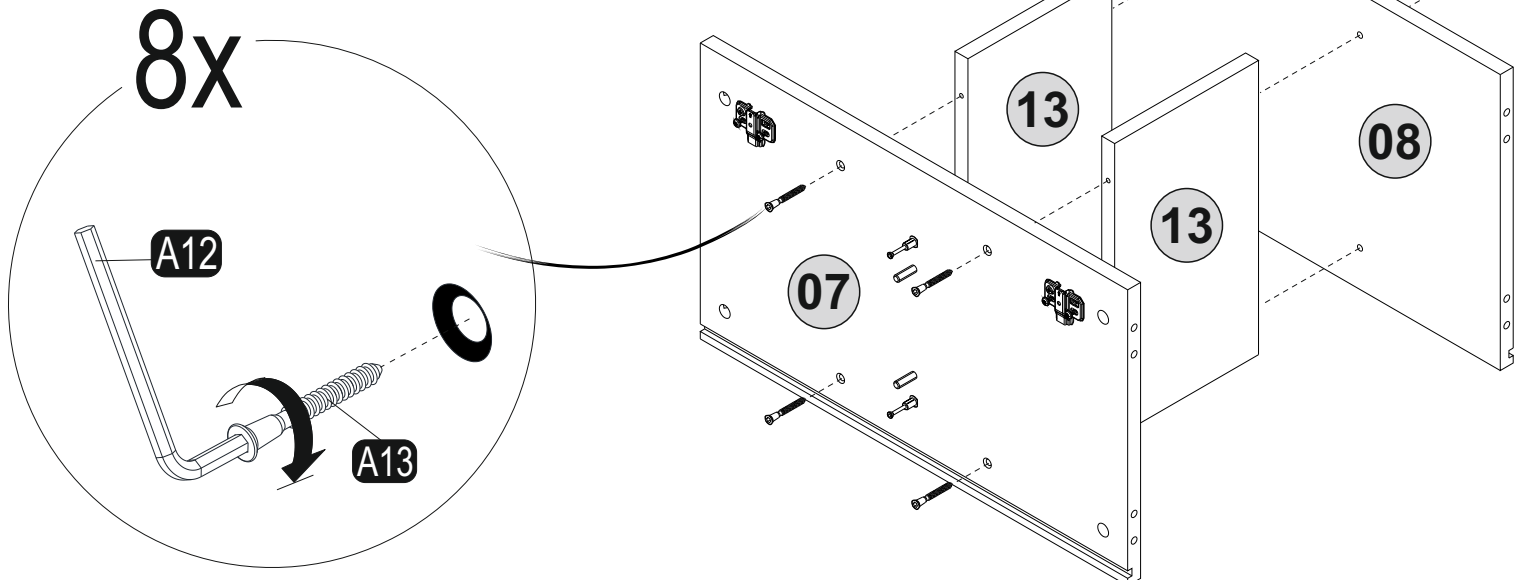
A22 Minifix k18  24x	A23 Minifix M10  24x	A04 Ø8  24x	A13 50mm  8x	A12 4 SW  1x
C19 SdbF(S)  3x	C16 Sdb(S)  3x	C20 Mtk(S)  6x	A18 3,5x18  54x	Z51 K128mm (black)  3x
Z58 Ma Ay003  4x	B15 15 (black)mm  12x	A06 18mm  32x	A25 ARK.PL  12x	



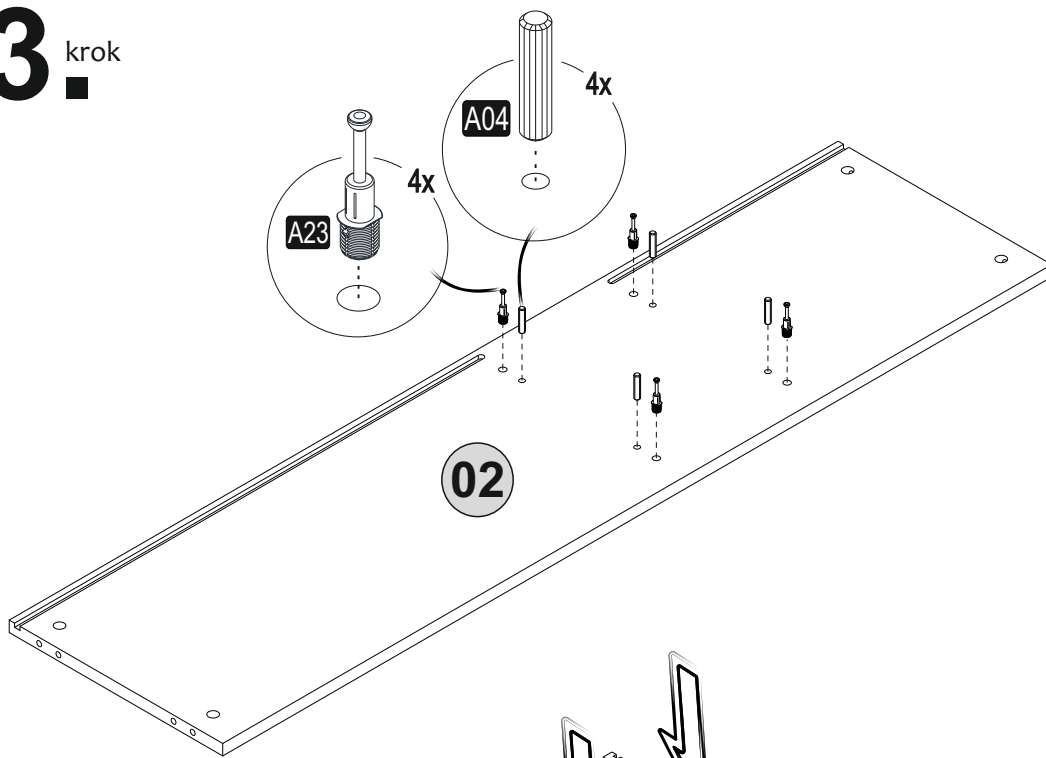
1. krok



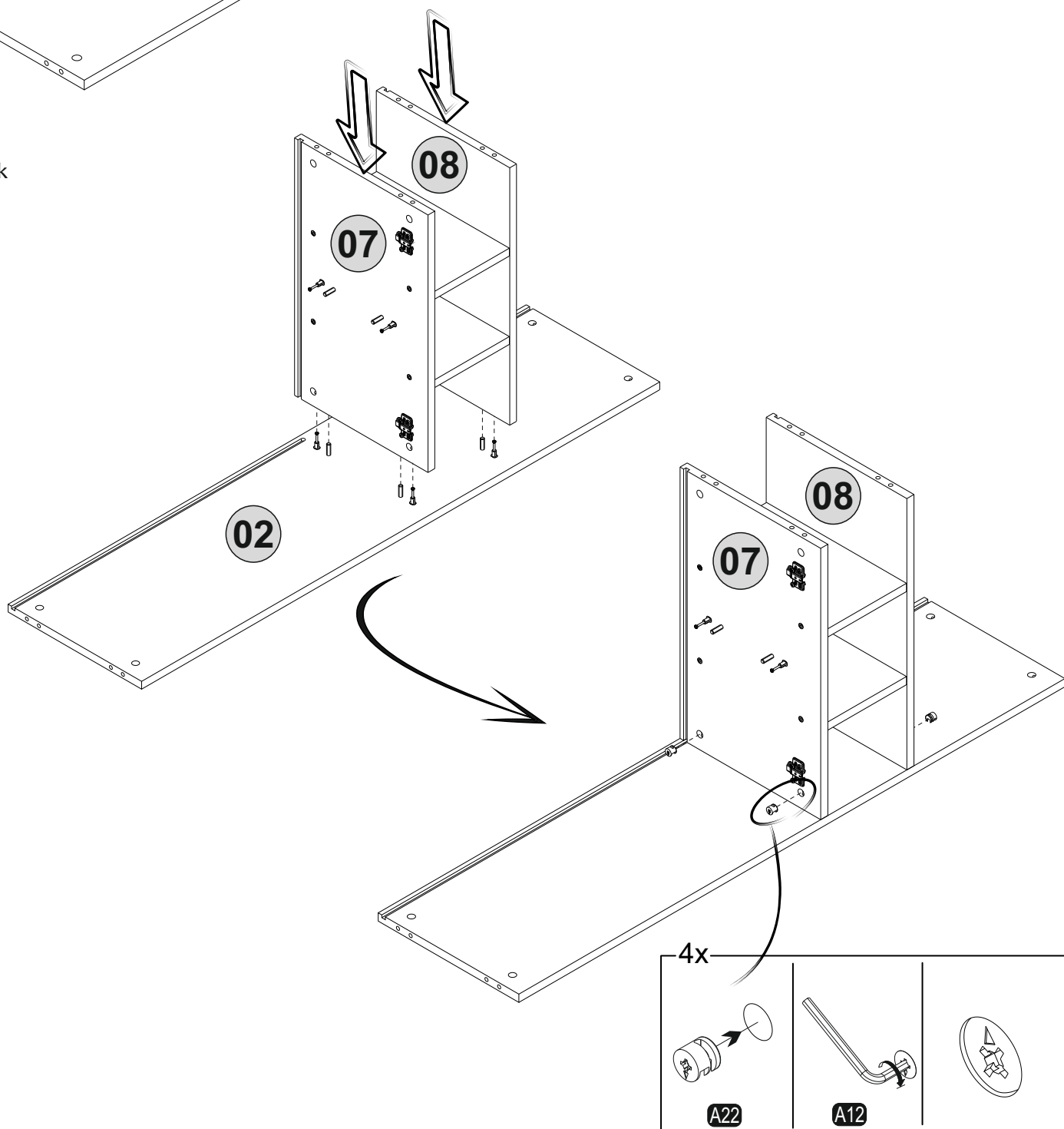
2. krok



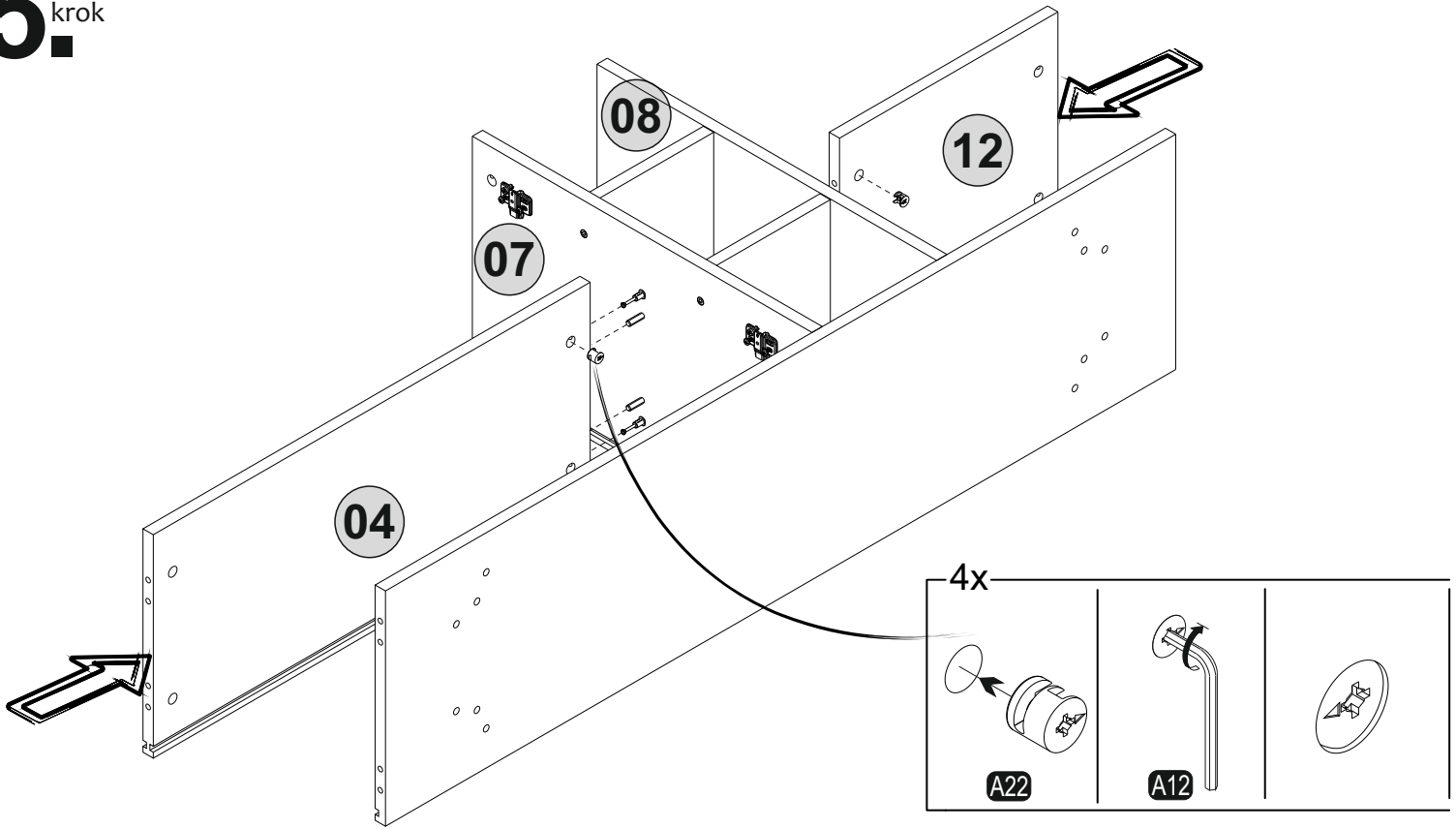
3. krok



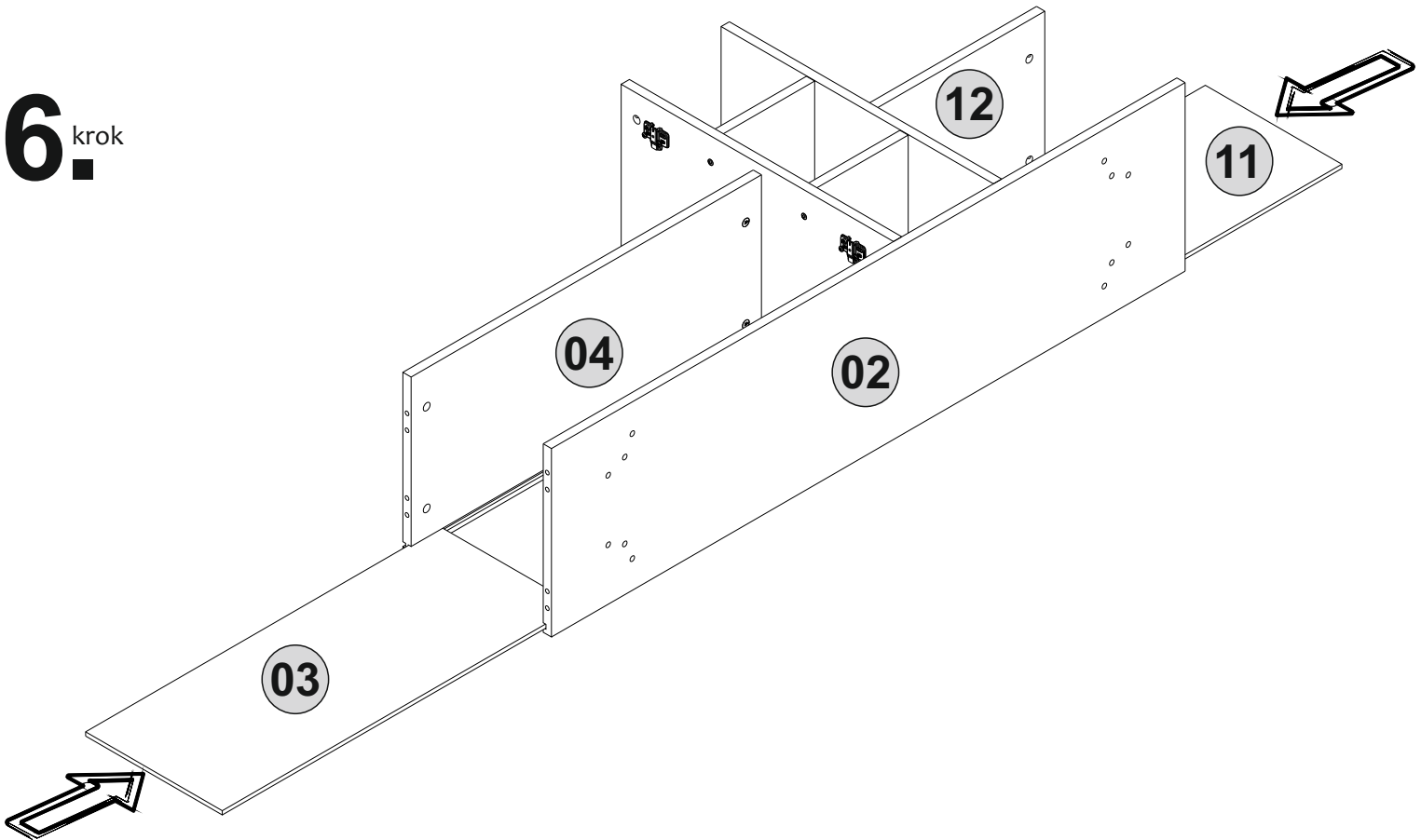
4. krok



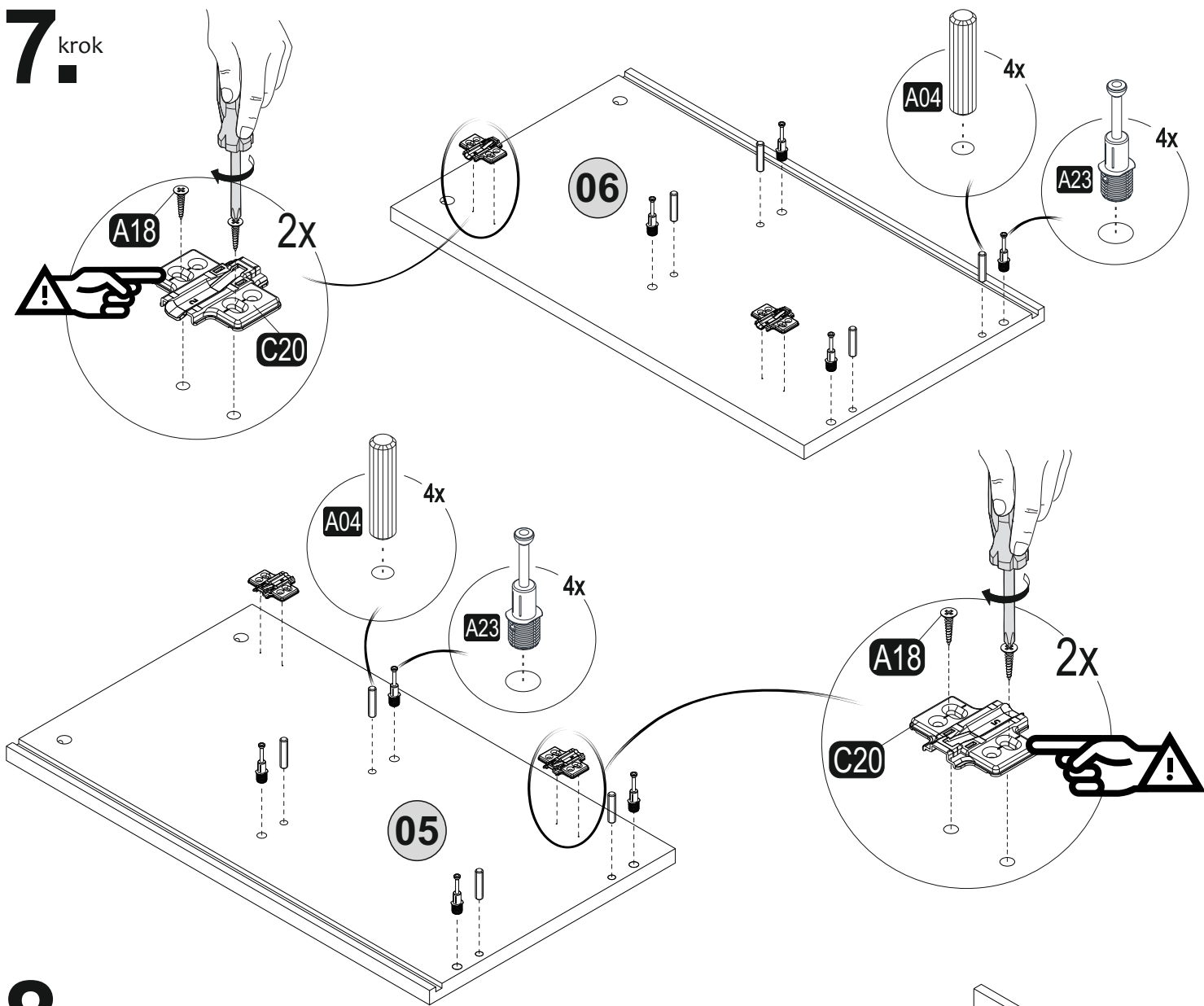
5. krok



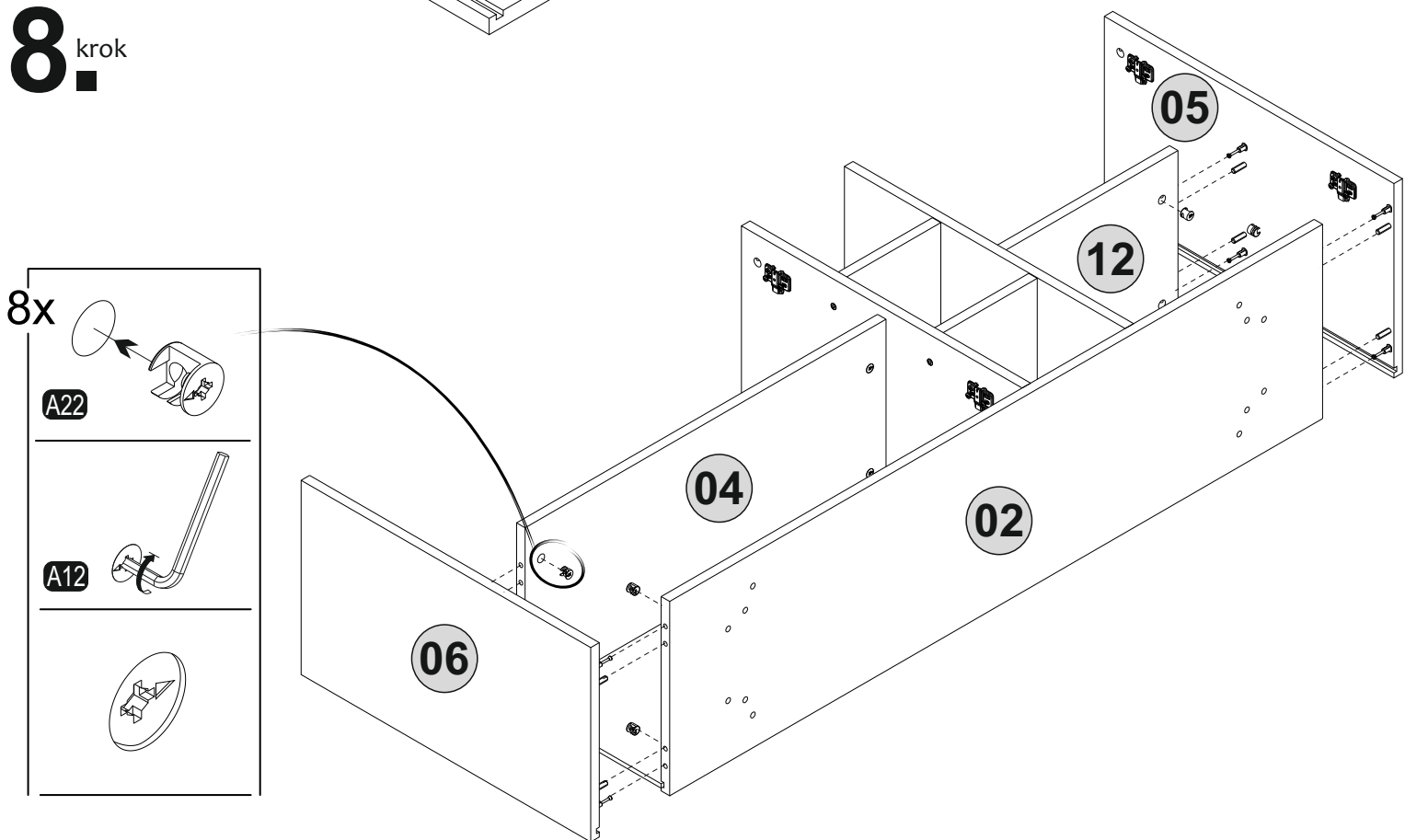
6. krok



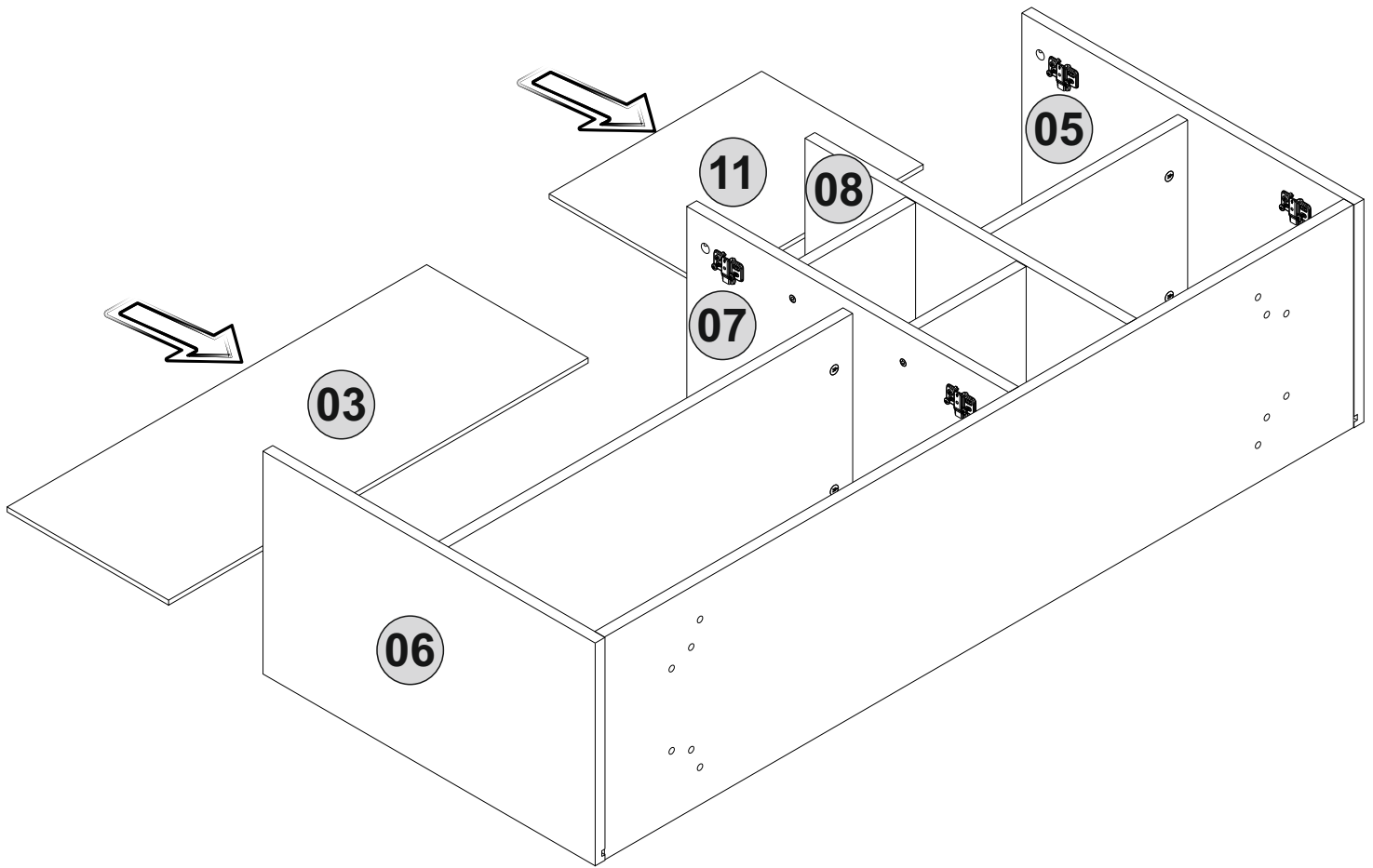
7. krok



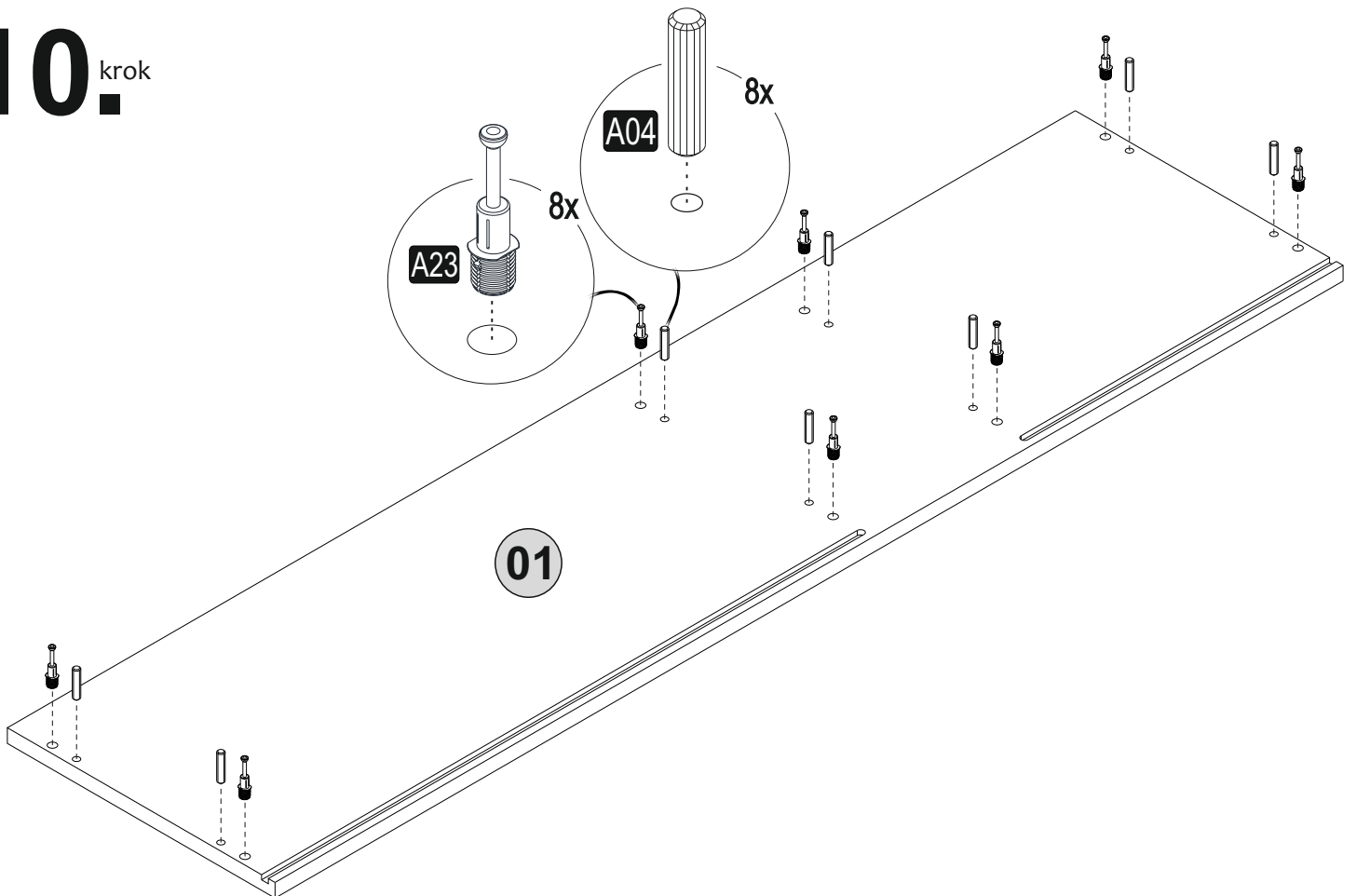
8. krok



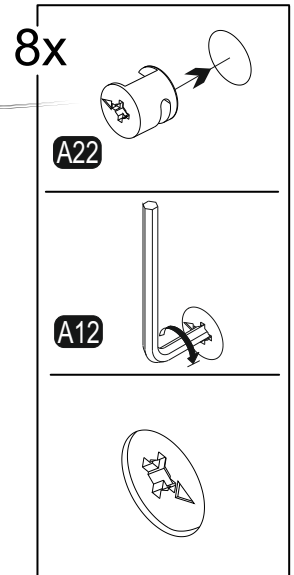
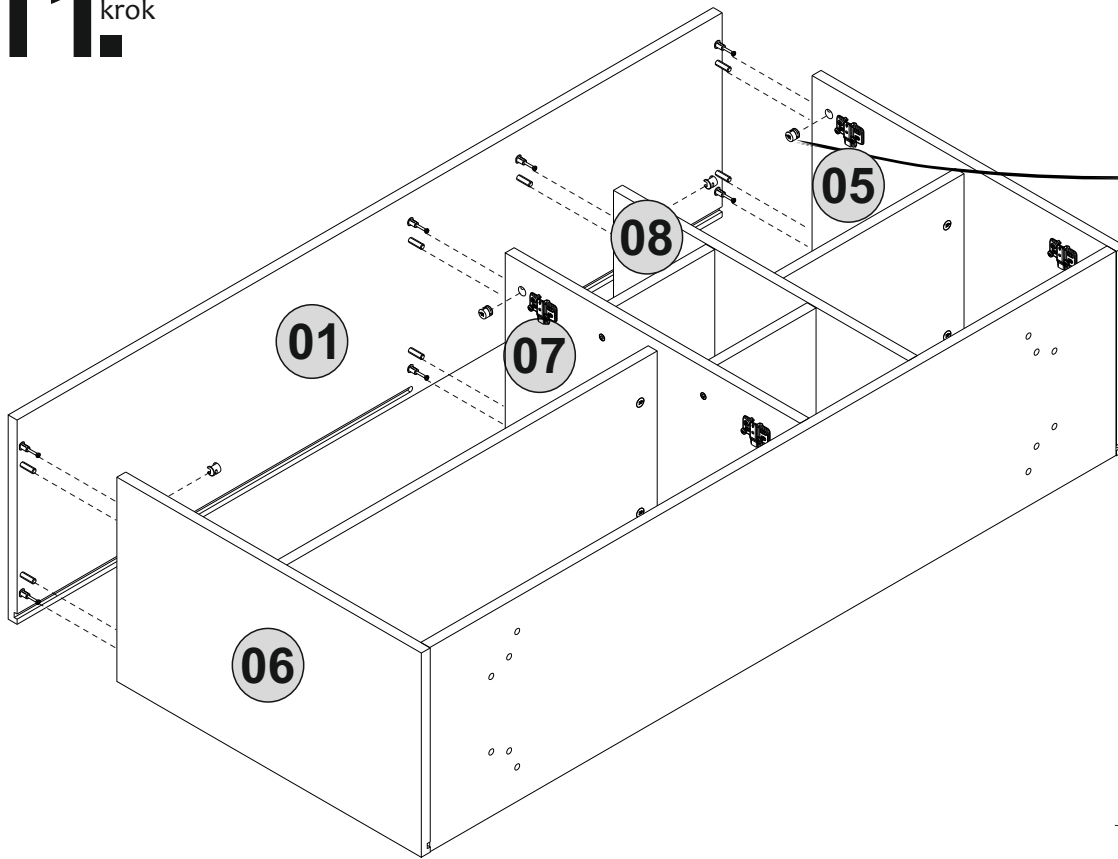
9. krok



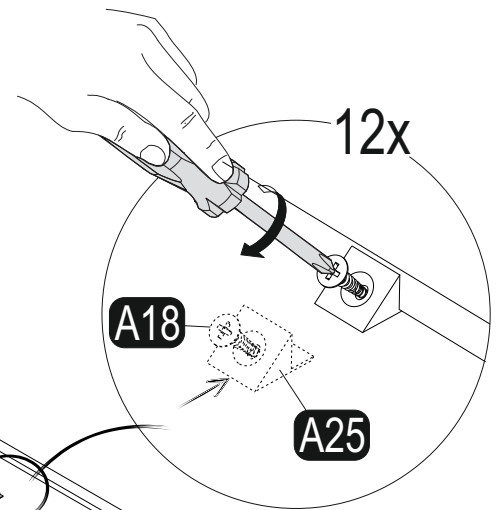
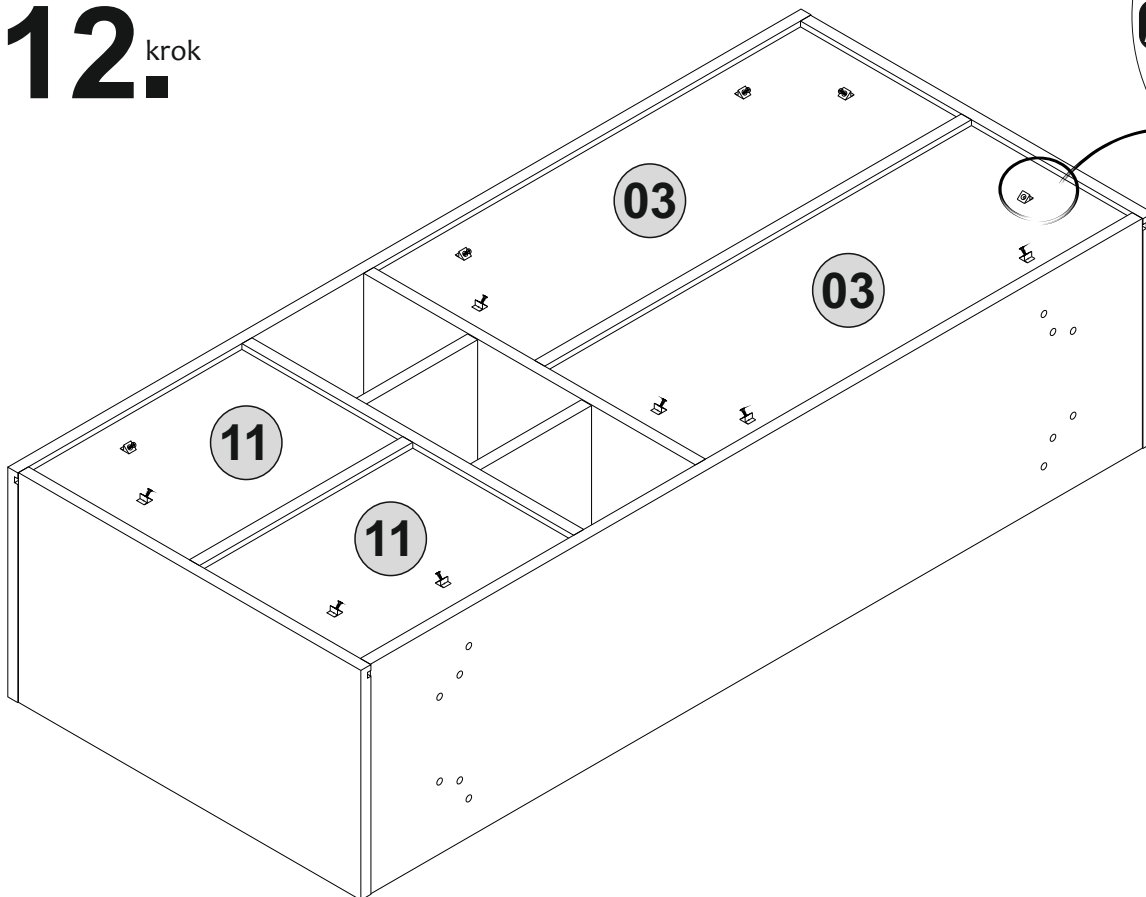
10. krok



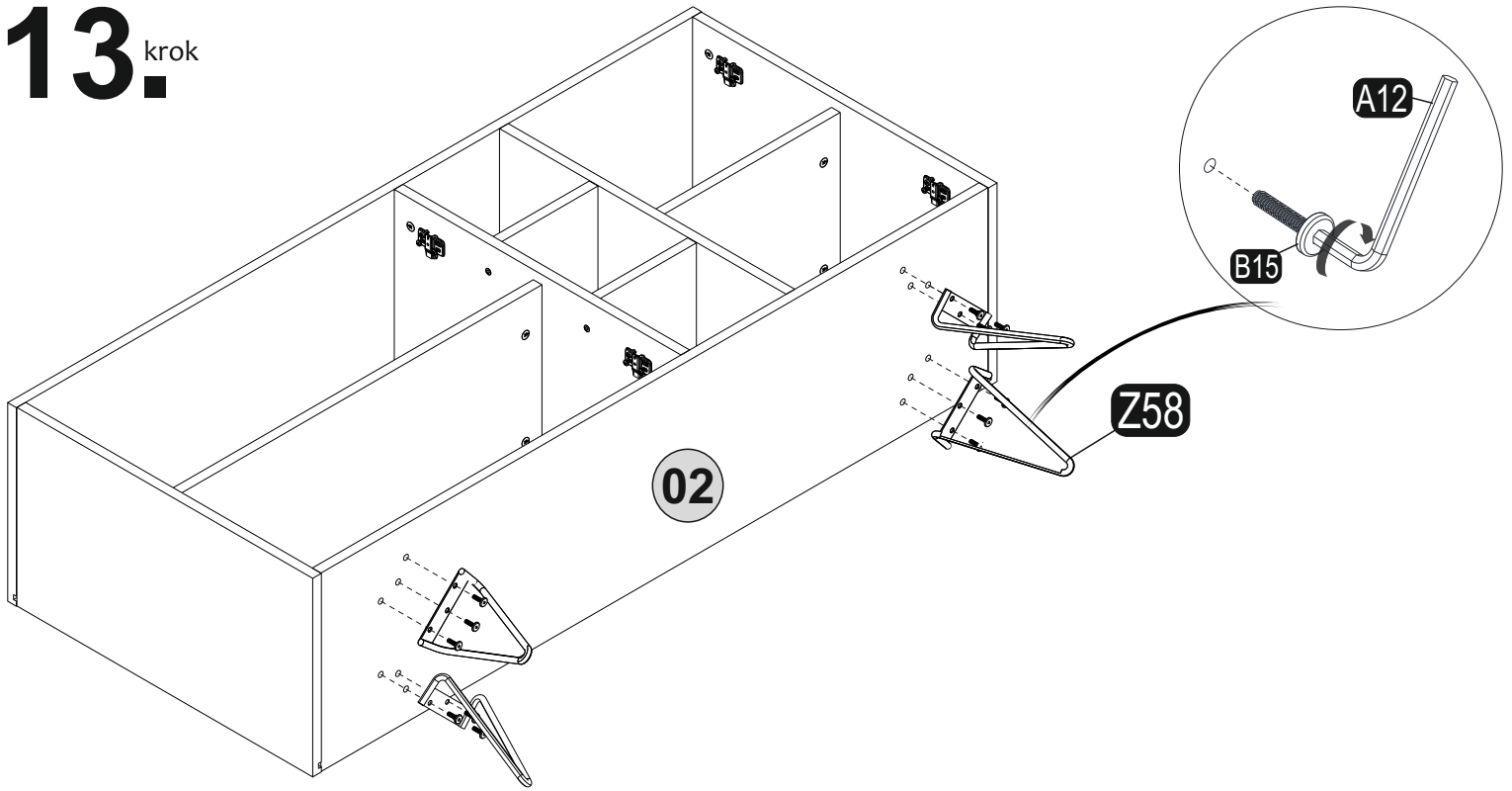
11. krok



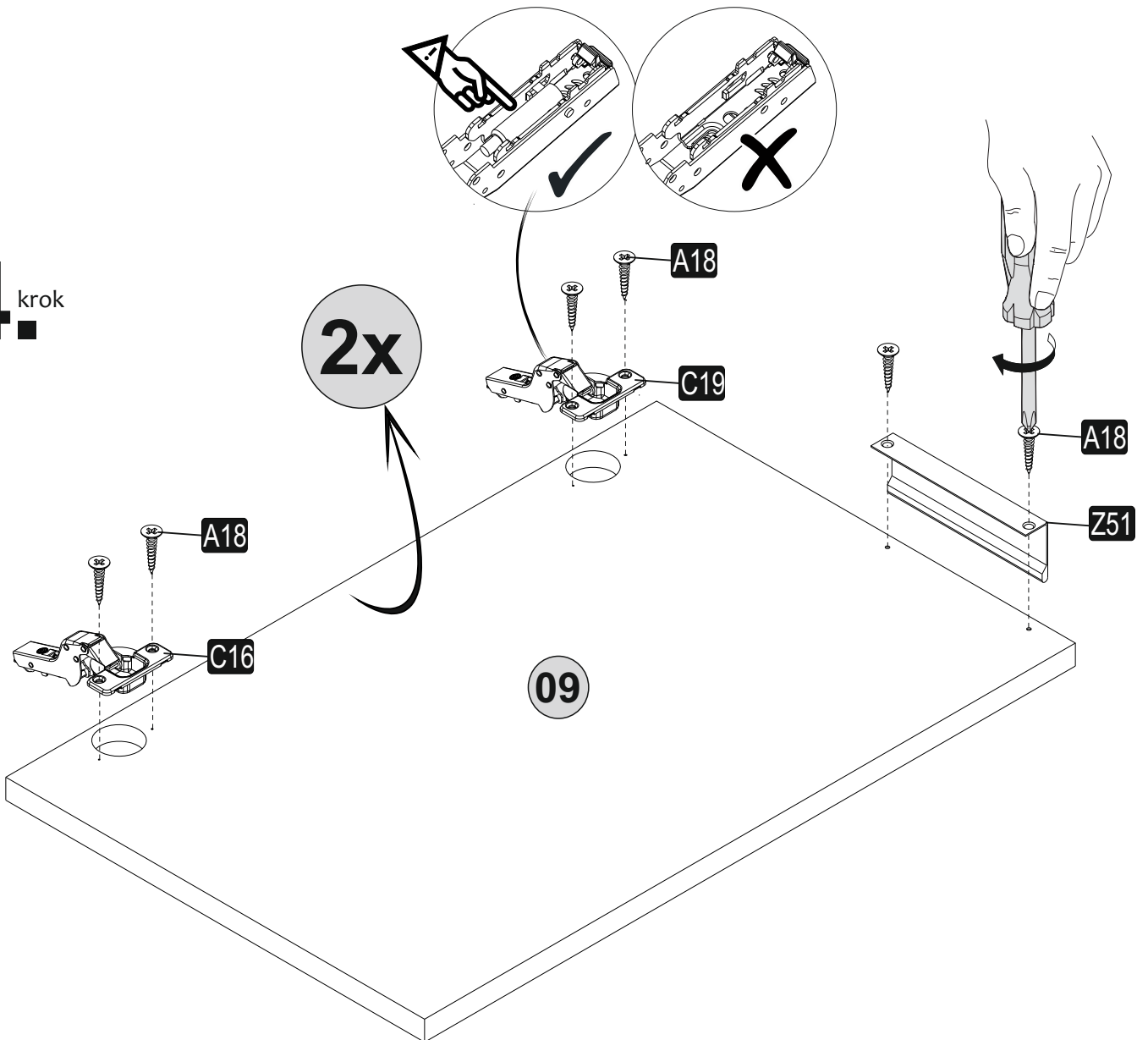
12. krok



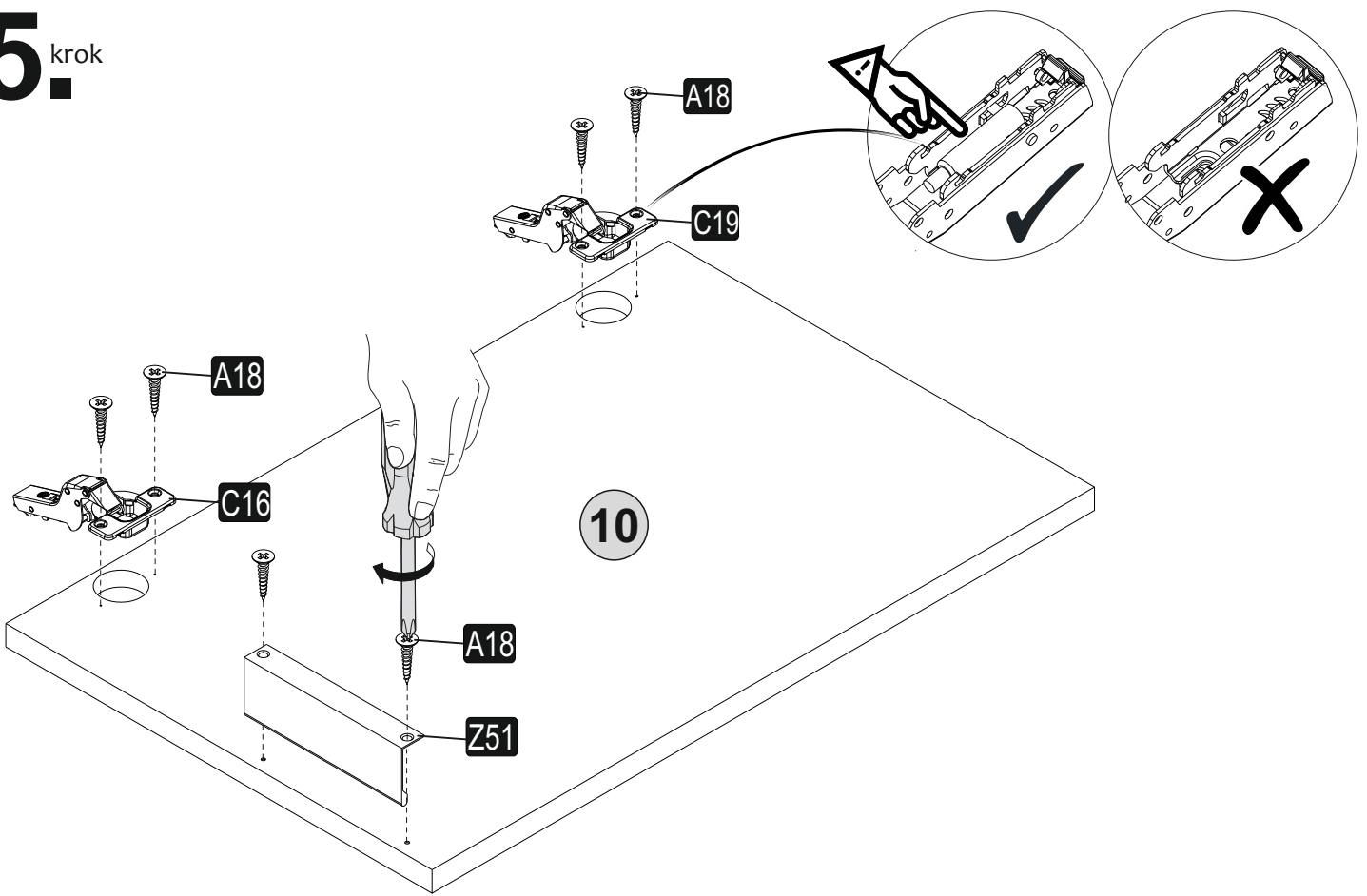
13. krok



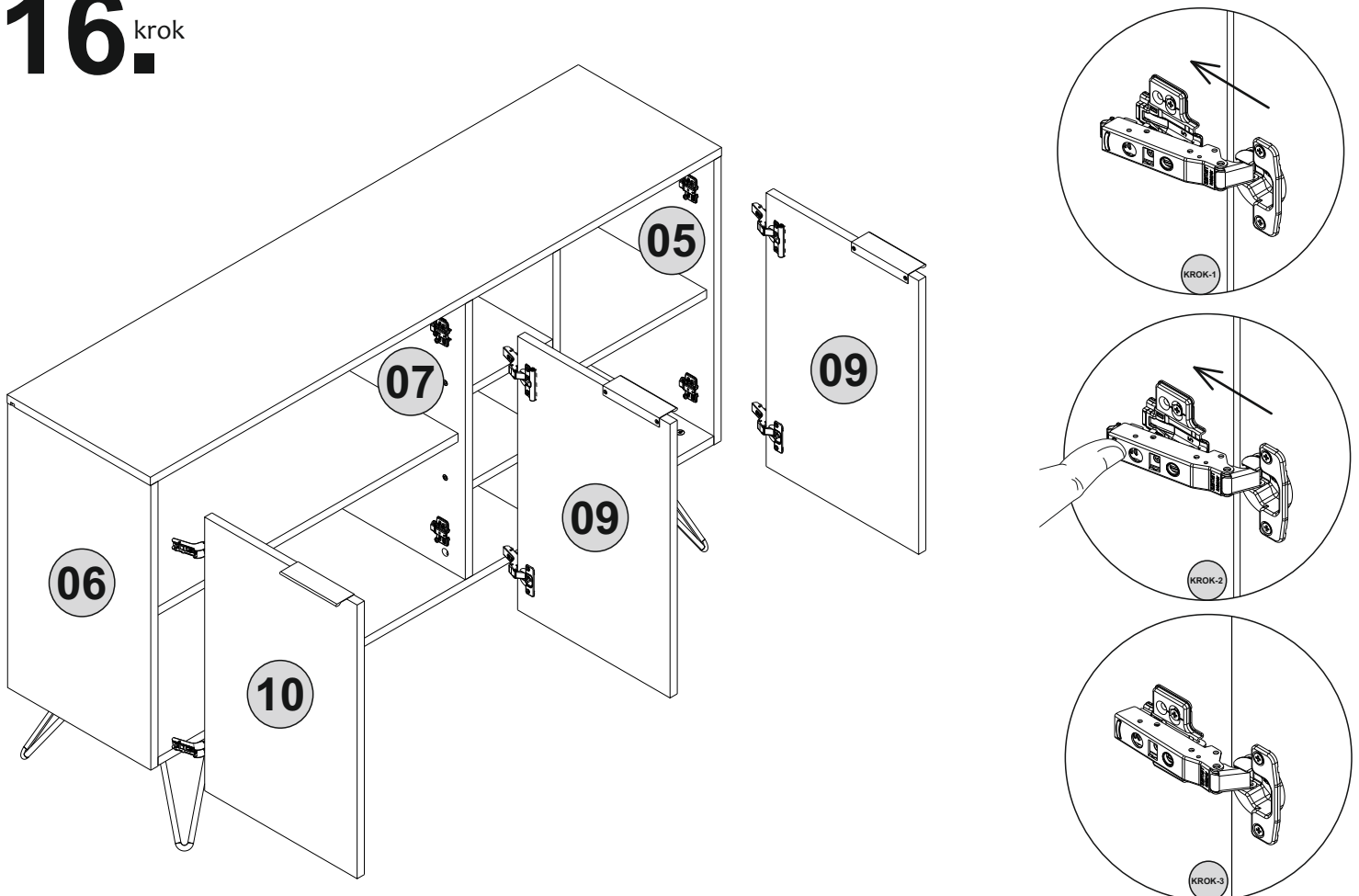
14. krok



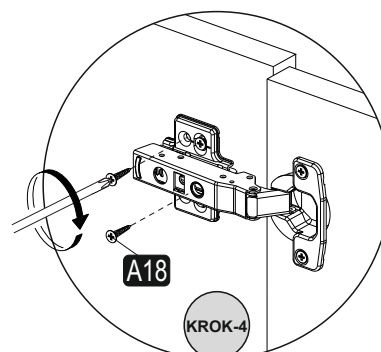
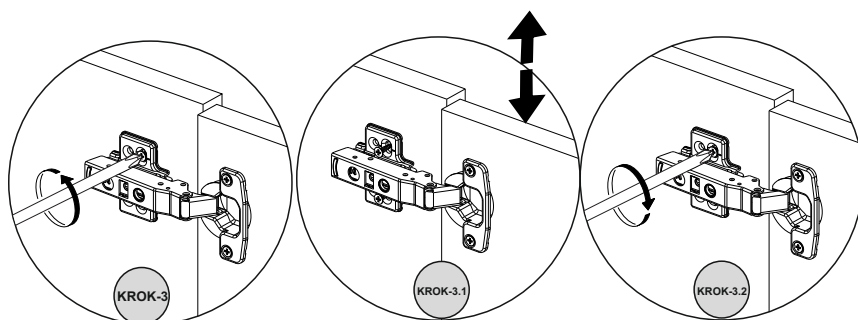
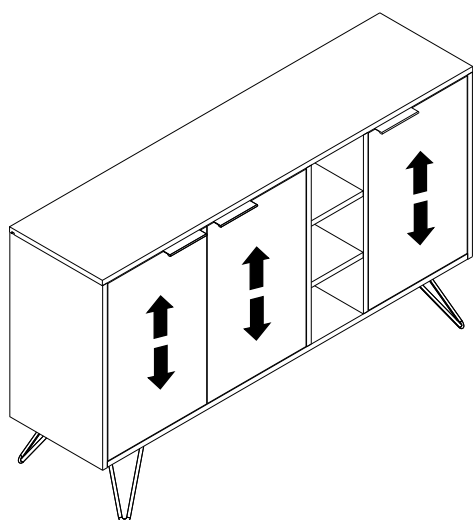
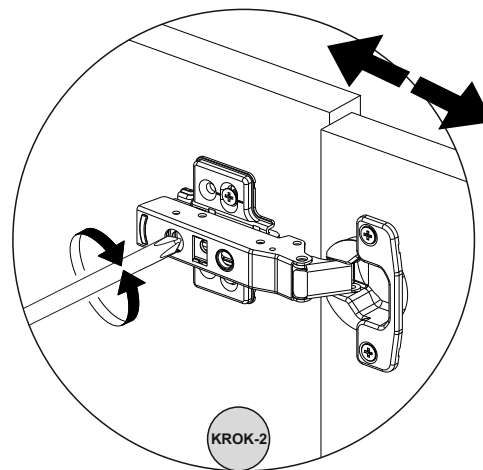
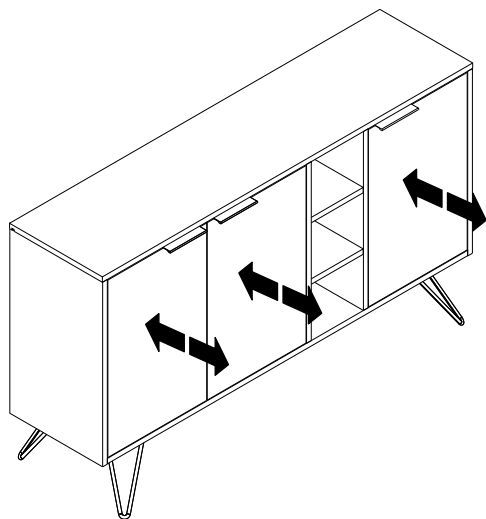
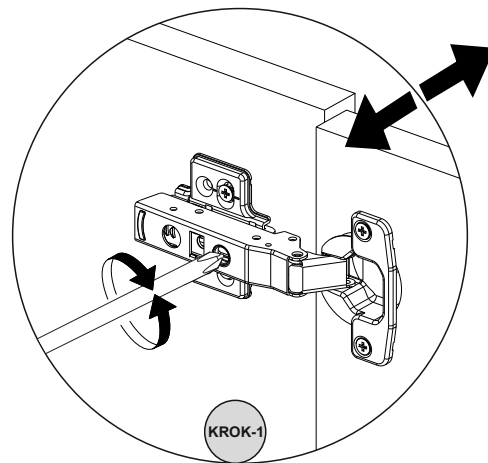
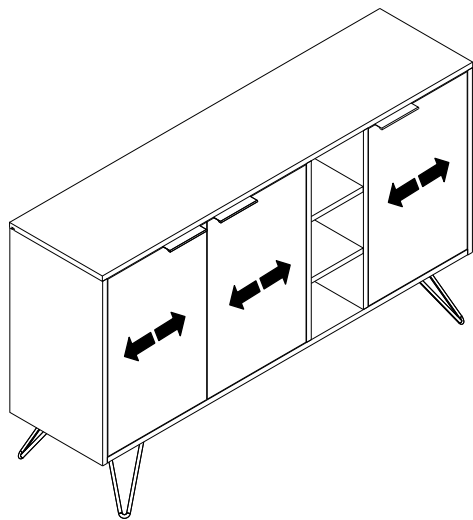
15. krok



16. krok



17. krok



Dovozce/Dovozca: SCONTO Nábytek,
s.r.o., Jeremiášova 947/16, Praha 5/
SCONTO Nábytok s.r.o., Nová 10/8144,
Trnava