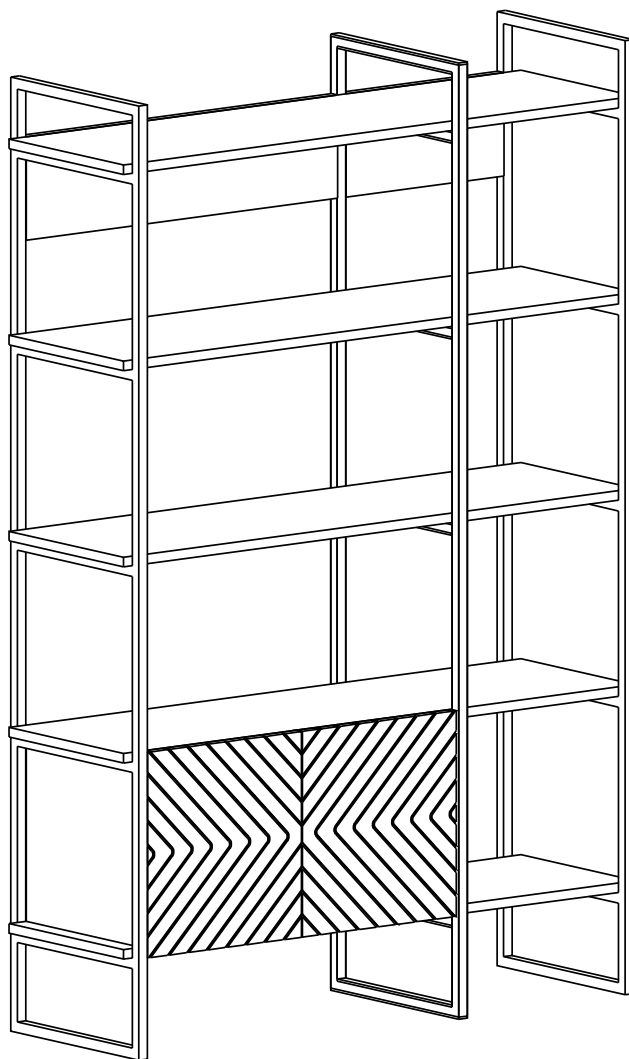


# Knihovna/Knižnica SANTANA

---

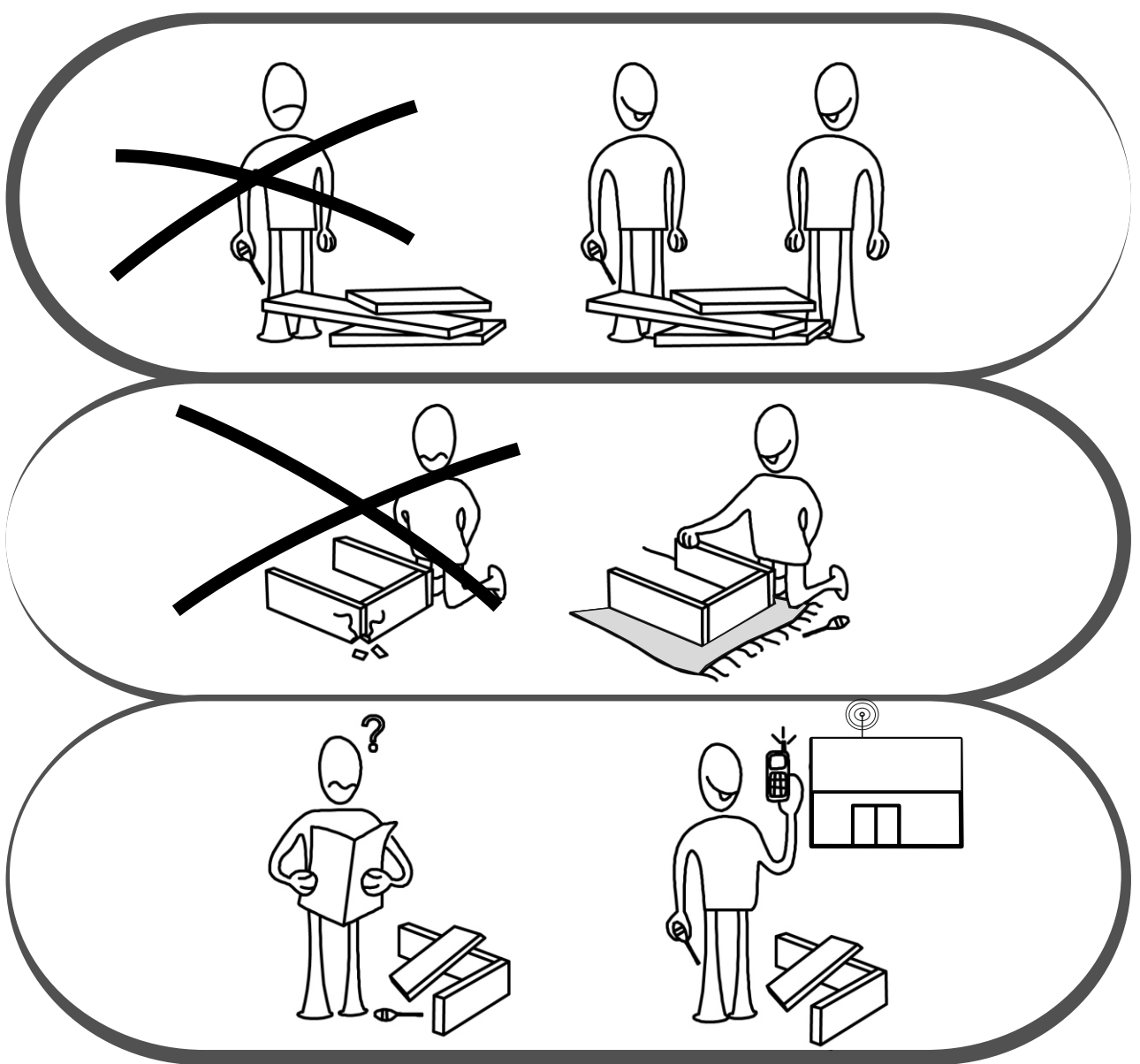
## MONTÁŽNÍ/MONTÁŽNY NÁVOD



Abychom vám mohli poskytovat stále lepší služby a využívali i odpadní materiály opět ve výrobním procesu, podpořte prosím recyklaci...  
Děkujeme, že jste si nás vybrali :)

Aby sme vám mohli poskytovat stále lepšie služby a využívali aj odpadové materiály opäť vo výrobnom procese, podporte prosím recykláciu...  
Ďakujeme, že ste si nás vybrali :)





Vážený zákazníku,

Vámi zakoupený produkt prošel před dodáním důkladnou kontrolou kvality. Přesto může během přepravy dojít k poškození. V takovém případě nemusíte vracet kompletní výrobek, můžeme Vám zaslat jakýkoliv náhradní díl. Poznamenejte si číslo dílu použité v montážním návodu, aby bylo možné dodat správný díl. Než začnete s montáží, zkontrolujte všechny díly z hlediska poškození a kompletnosti. Pro důkladnou práci můžete díly otřít suchým hadříkem. Pokud jste zakoupili více než jeden produkt, ujistěte se, že sestavujete produkty jeden po druhém, aby nedošlo k záměně. Jednotlivé díly vždy přepravujte minimálně ve 2 osobách, a to jen nadzvednutím, ne posouváním, předejte tak poškození. Pro delší přepravu doporučujeme přepravu v kartonové krabici. K čištění výrobku postačí vlhký bavlněný hadřík a běžné čisticí prostředky pro domácnost. Chraňte svůj výrobek před zvýšeným teplem, zvýšeným chladem a vlhkostí. Používejte výrobek pouze k určenému účelu.

Vážený zákazník,

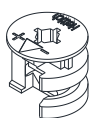
Vami zakúpený produkt prešiel pred dodaním dôkladnou kontrolou kvality. Napriek tomu môže počas prepravy dôjsť k poškodeniu. V takom prípade nemusíte vracat kompletný výrobok, môžeme Vám zaslať akýkoľvek náhradný diel. Poznačte si číslo dielu použité v montážnom návode, aby bolo možné dodať správny diel. Než začnete s montážou, skontrolujte všetky diely z hľadiska poškodenia a kompletnosti. Na dôkladnú prácu môžete diely utrieť suchou handričkou. Ak ste zakúpili viac ako jeden produkt, uistite sa, že zostavujete produkty jeden po druhom, aby nedošlo k zámene. Jednotlivé diely vždy prepravujte minimálne v 2 osobách, a to len nadvihnutím, nie posúvaním, predídete tak poškodeniu. Na dlhšiu prepravu odporúčame prepravu v kartónovej krabici. Na čistenie výrobku postačí vlhká bavlnená handrička a bežné čistiace prostriedky pre domácnosť. Chráňte svoj výrobok pred zvýšeným teplom, zvýšeným chladom a vlhkosťou. Používajte výrobok iba na určený účel.

# UPOZORNĚNÍ/UPOZORNENIE!!

Hlavním spojovacím materiálem pro tyto produkty je spojovací kování Minifix. Před zahájením montáže zkontrolujte níže uvedené výkresy.

Hlavným spojovacím materiálom pre tieto produkty je spojovacie kovanie Minifix. Pred zahájením montáže skontrolujte nižšie uvedené výkresy.

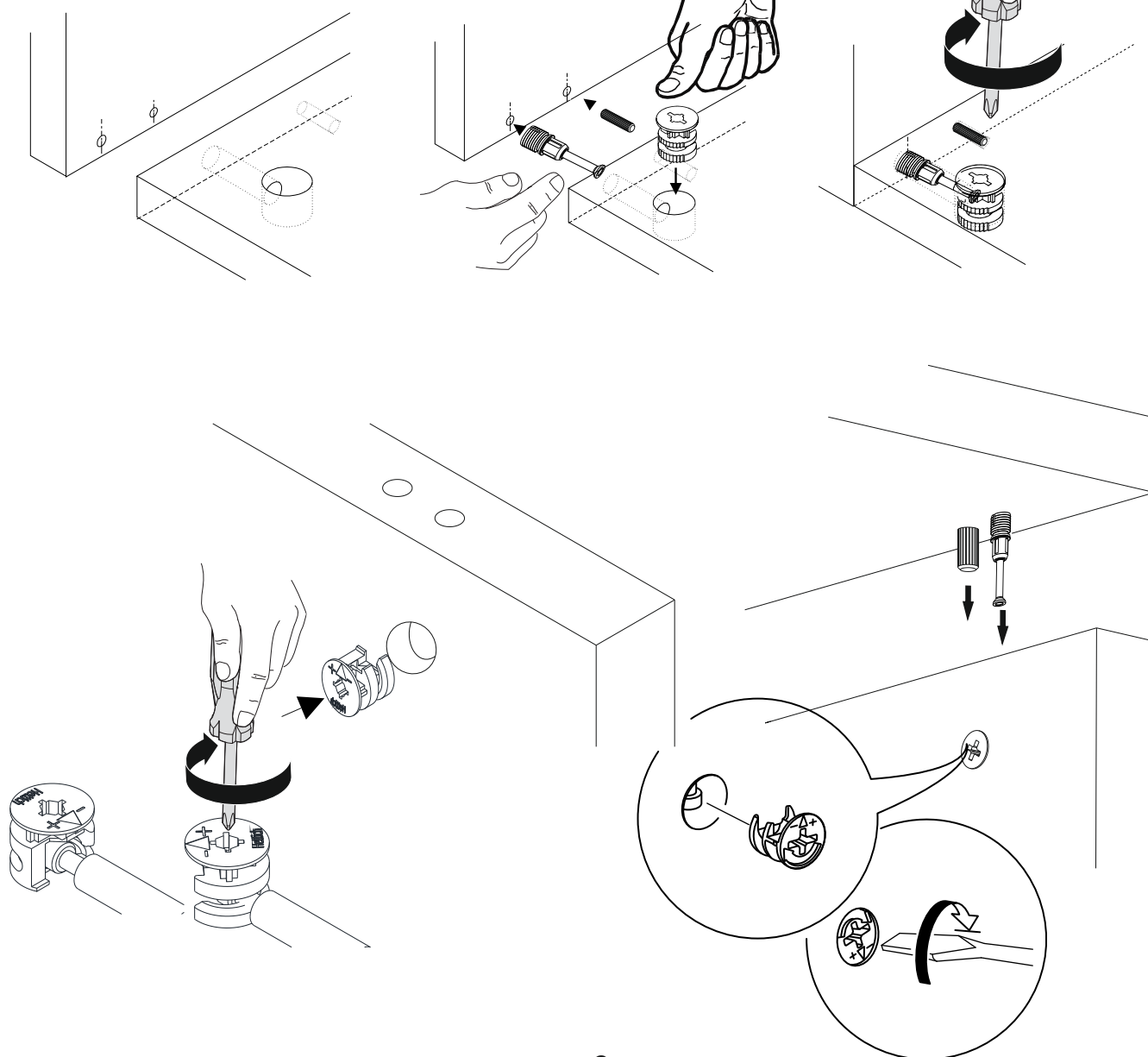
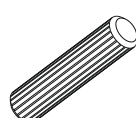
Minifix fixační šroub/fixačná skrutka

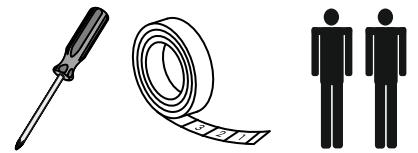


Minifix rozvrací táhlo/roztváracie tiahlo



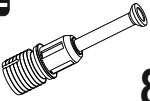
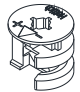
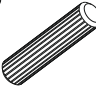
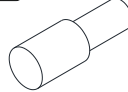







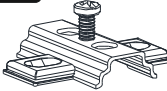

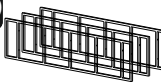
Spojovací kolík





Náčiní potrebné k montáži (není součástí balení)  
 Nářinie potrebné na montáž (nie je súčasťou balenia)

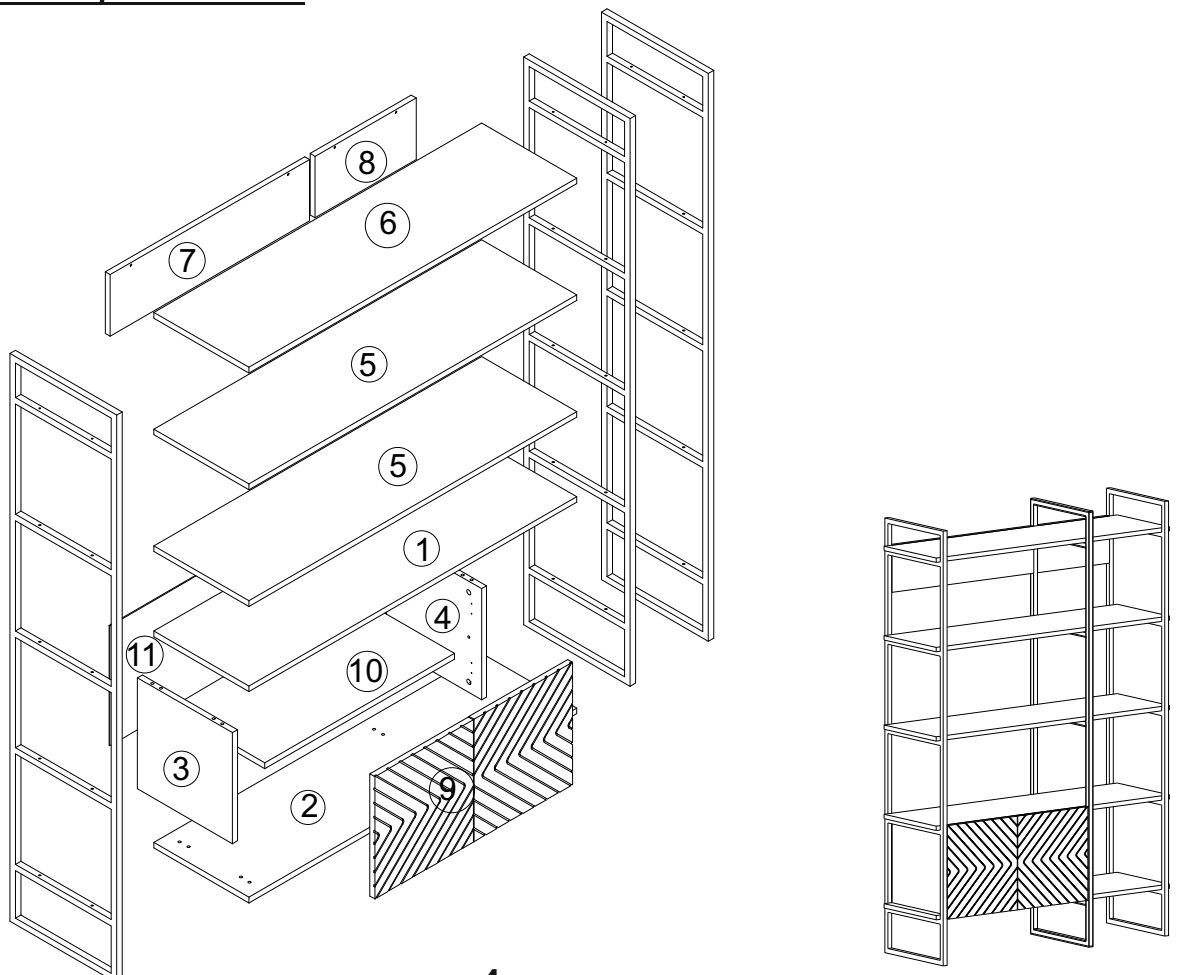
## SEZNAM PŘÍSLUŠENSTVÍ/ZOZNAM PRÍSLUŠENSTVA

<b>A02</b>  8x	<b>A01</b>  8x	<b>A03</b>  8x	<b>A23</b>  4x	<b>A09</b> 4x50 YHB  5x
<b>A10</b> 3,5x18 YHB  16x	<b>A28</b>  14x	<b>A38</b> 3,5x35 YHB  30x	<b>A14</b> M4x22  8x	<b>A91</b>  2x
<b>A04</b>  A 8x	<b>A13</b>  4x	<b>A12</b>  4x	<b>B55</b>  DKR-006 H1800 1x	

*Abyste získali požadovaný tvar podle montážního návodu, je důležité před utaháním šroubů ručně vyrovnat police*

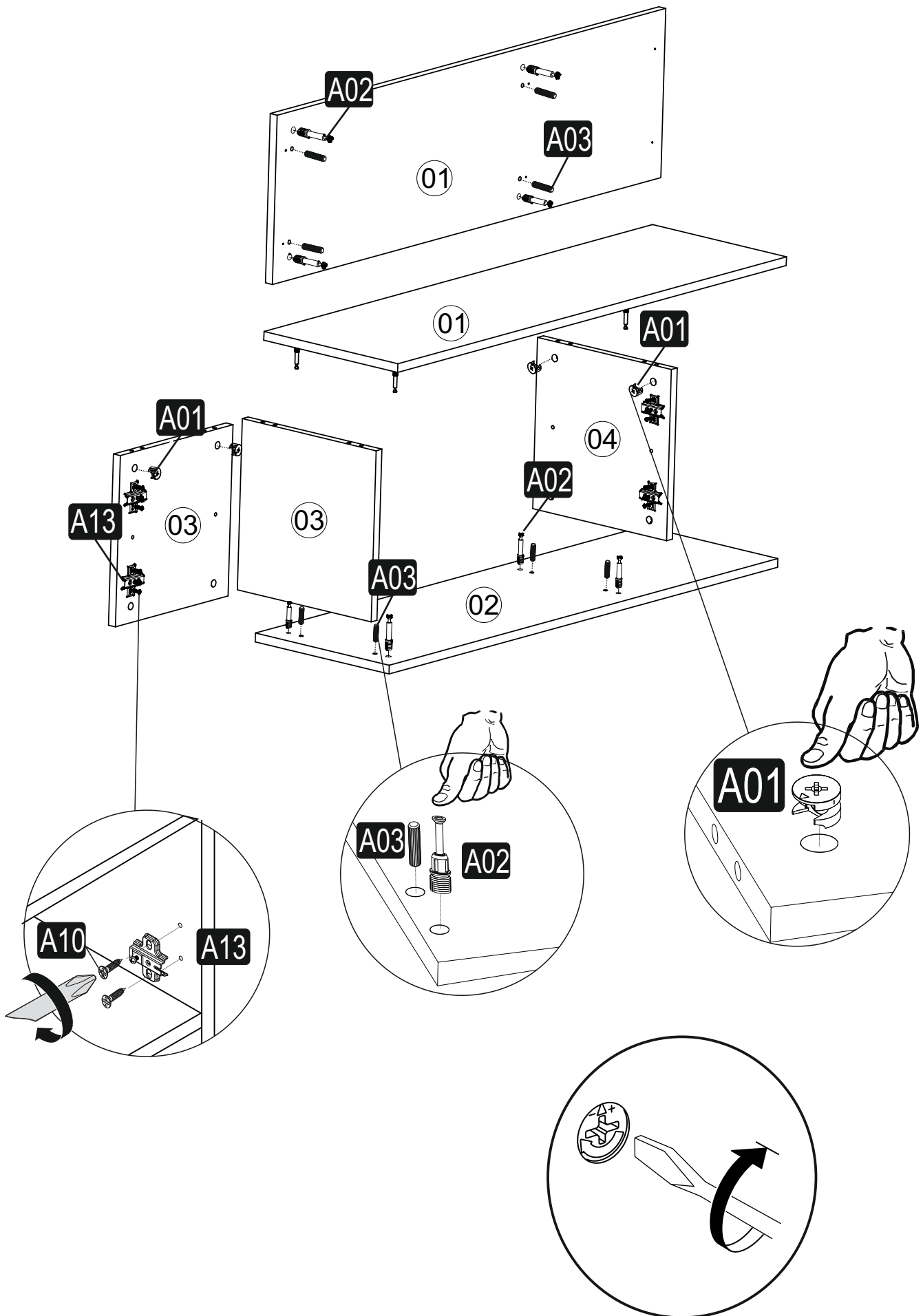
*Aby ste získali požadovaný tvar podľa montážneho návodu, je dôležité pred utiahnutím skrutiek ručne vyrovnat' police*

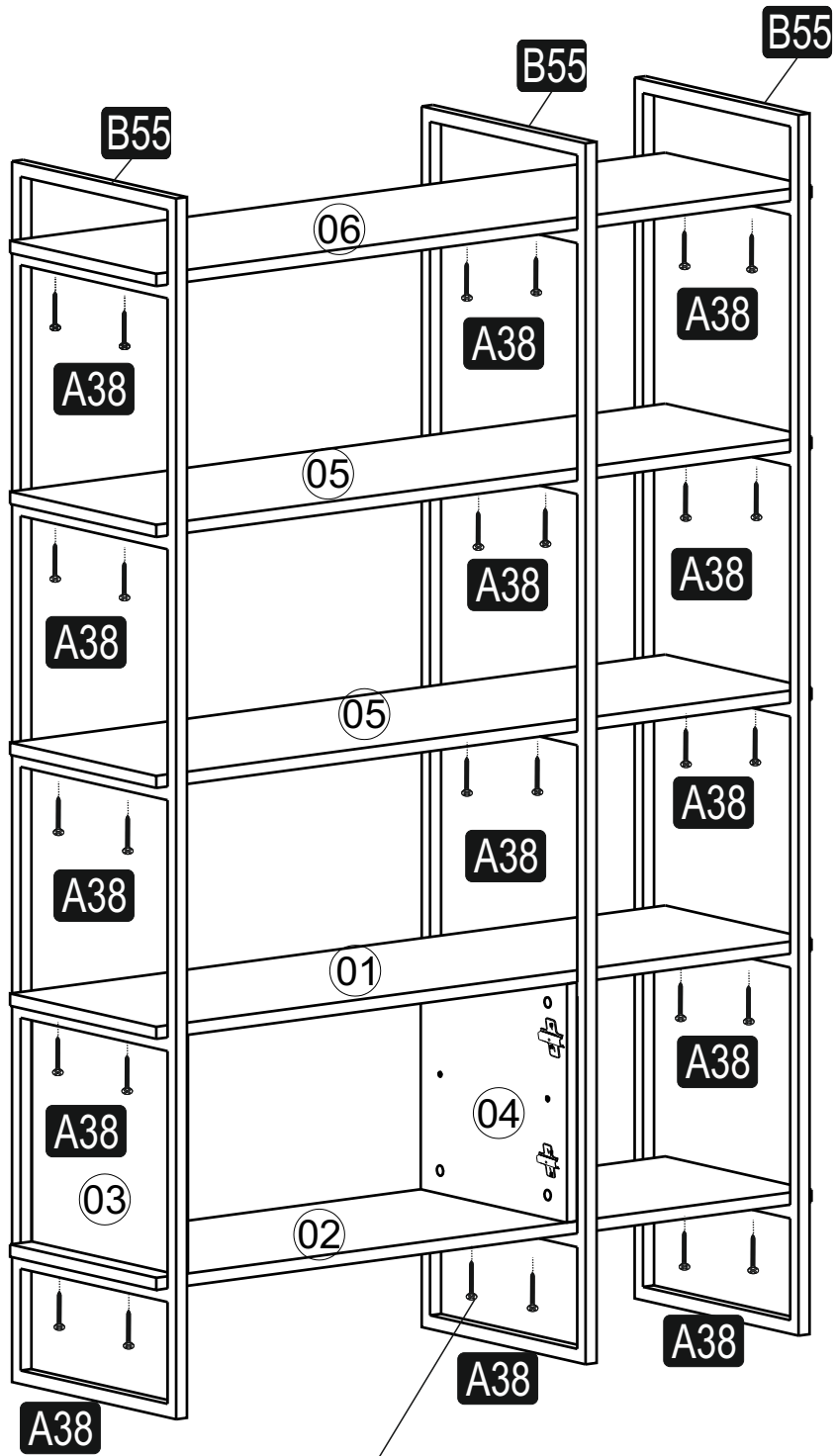
## NÁHLED/NÁHL'AD

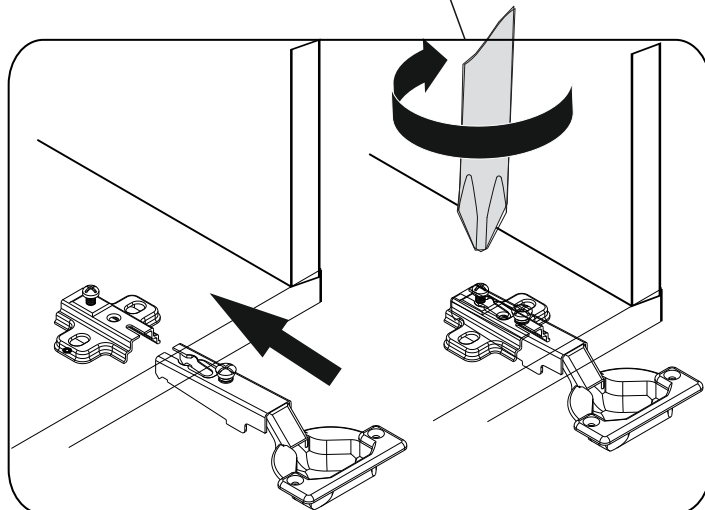
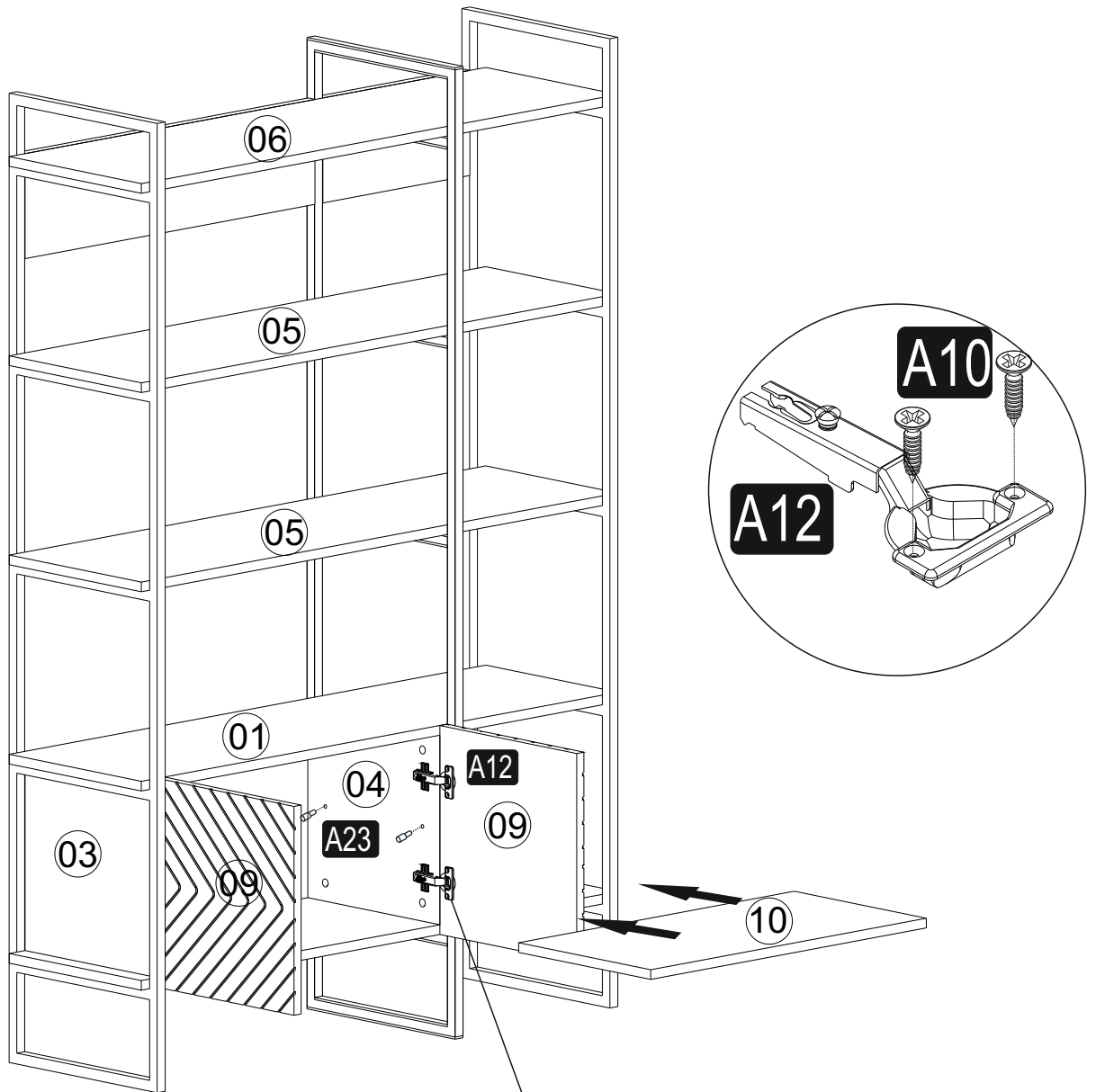


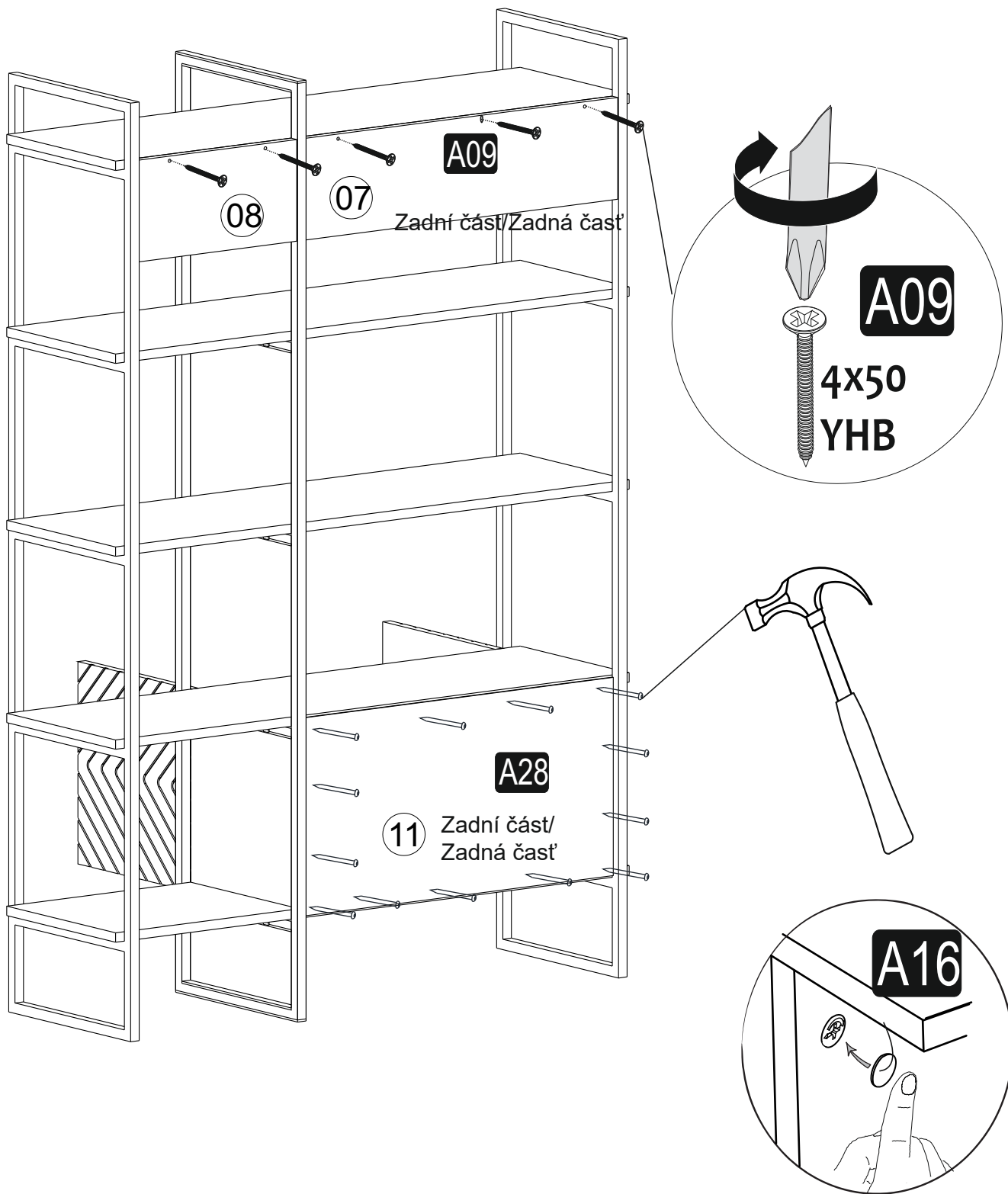
# MONTÁŽNÍ/MONTÁŽNY NÁVOD

# 1









Dovozce/Dovozca: SCONTO Nábytek, s.r.o.,  
Jeremiášova 947/16, Praha 5/SCONTO Nábytek  
s.r.o., Nová 10/8144, Trnava