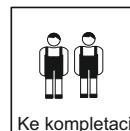
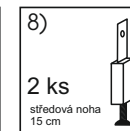
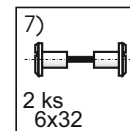
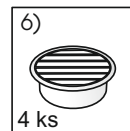
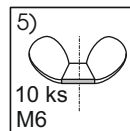
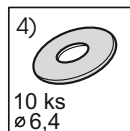
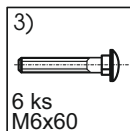
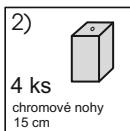
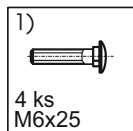
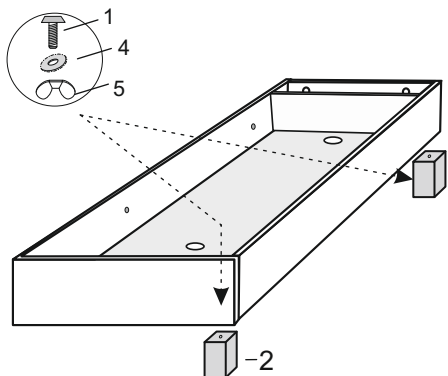


Montážní návod a návod k užívání

LOCARNO - CHROMOVÉ nohy

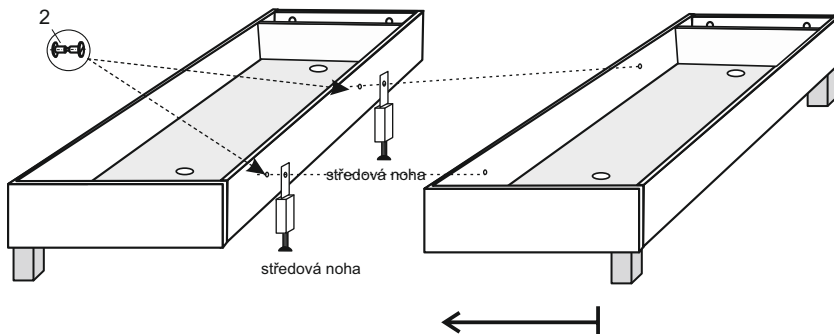


1 Montáž nožek - 2 korpusy



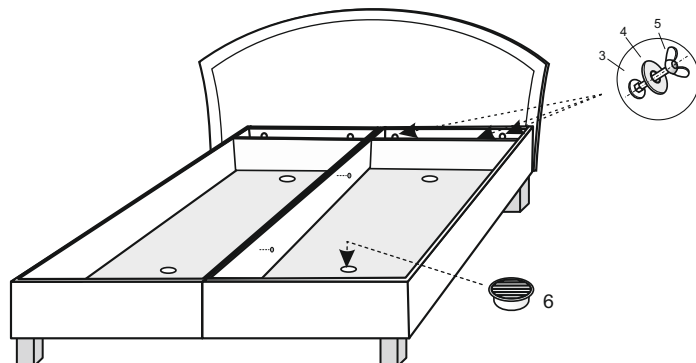
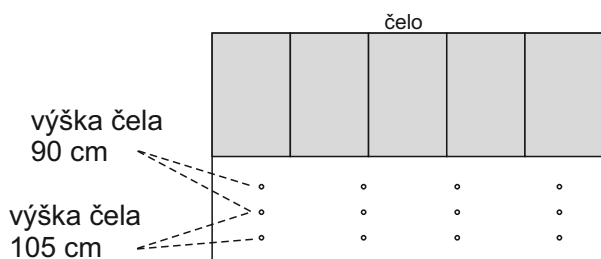
2 Montáž korpusů.

Levý korpus podložte středovými nohami tak, aby díry v korpusu a ve středové noze byly průchozí. Pravý korpus dejte k levému a spojte šrouby č. 7. Šrouby musí jít skrz středovou nohu! Oba šrouby dostatečně utáhněte.



3 Montáž čela ke korpusům

Čelo lůžka je navrženo na univerzální použití. Čelo může být po montáži vysoké 90 cm nebo 105 cm od země. Pokud spojíte čelo a korpus spodními dírami, bude výška čela 105 cm, pokud spojíte vrchními dírami, čelo bude vysoké 90 cm. Čelo a korpusy spojte pomocí šroubů, podložek a křídlových matic č.3,4,5. Nakonec vložte do otvorů v korpusu lůžka větrací mřížku č. 6. POZOR: po montáži musí být čelo postele opřené o zeď, aby nedošlo k poškození lůžka.



UPOZORNĚNÍ: Úložný prostor lůžka je konstruován výhradně pro ukládání lůžkovin! Maximální zatížení úložného prostoru je 5 kg na m² rozložené váhy. Otvírání a zavírání roštů korpusu je třeba rovnoměrně - aby nedošlo ke zkřížení roštu. Nikdy neotvírejte (zavírejte) rošť za roh, došlo by k poškození roštu nebo kování. V průběhu užívání kontrolujte pevnost spojů u výklopného kování, poněvadž je přichyceno šrouby s maticemi, které se během používání mohou mírně uvolnit. Preventivní kontrolou a dotažením matic předejdete případnému uvolnění a zkřížení roštů. V případě, že nemáte na roštu položenou matraci, dejte pozor na to, aby se rošť prudce neotevřel a někoho nezranil.

Přejeme Vám klidný spánek s naším výrobkem.