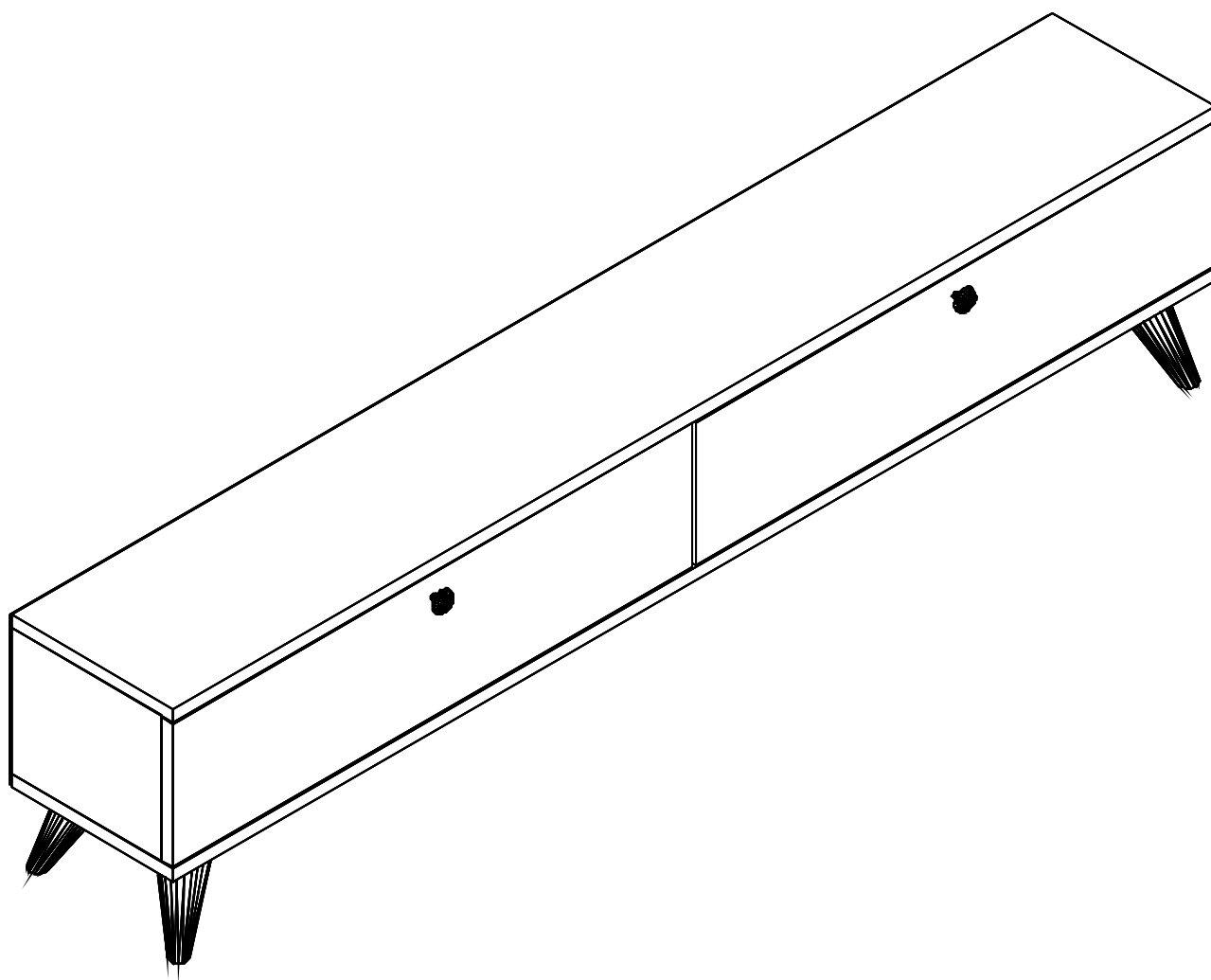
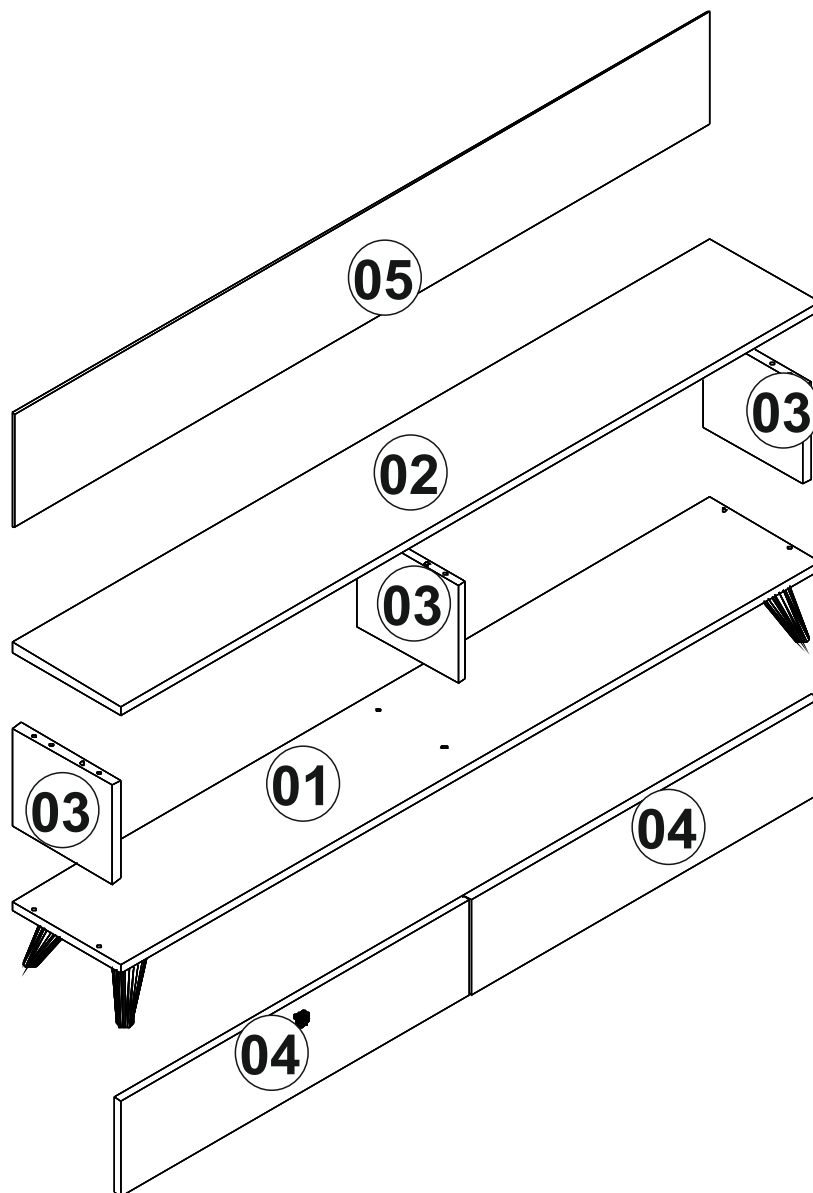
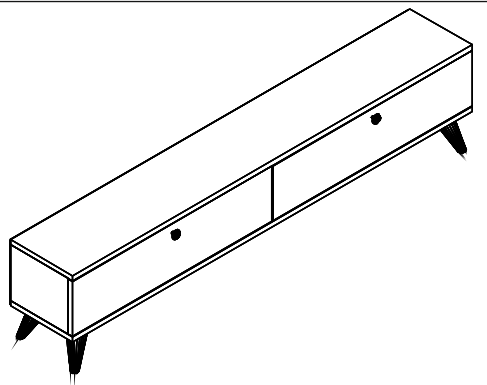


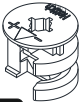
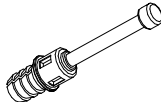
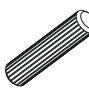
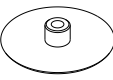
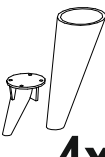



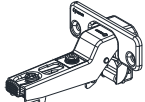
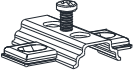


# TV komoda PARIS

MONTÁŽNÍ/MONTÁŽNY NÁVOD





## SEZNAM PŘÍSLUŠENSTVÍ/ZOZNAM PRÍSLUŠENSTVA

 <b>A01</b> 6x	 <b>A02</b> 6x	 <b>A03</b> 6x	 <b>A17</b> 6x	 <b>A46</b> 4x	 <b>A09</b> 6x	 <b>A10</b> 32x	 <b>A28</b> 12x
 <b>A12</b> 4x	 <b>A13</b> 4x	 <b>A17</b> 6x	 <b>A14</b> 2x				

Vážený zákazníku,

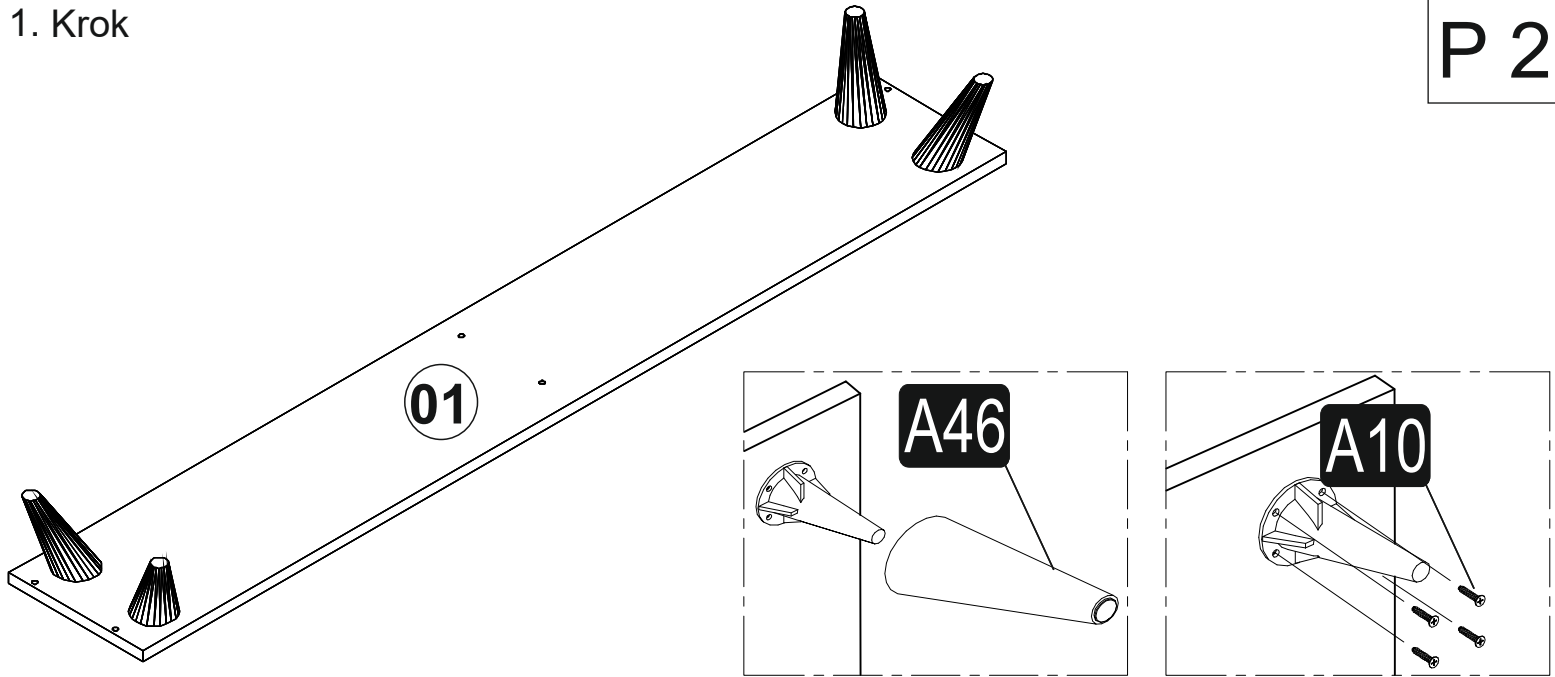
Produkt, který jste si zakoupili, byl před odesláním podroben nejrozsáhlejším testům a kontrolám. I v této situaci někdy při přepravě dojde k poškození některé součásti. V takovém případě nám prosím neposílejte zpět celý článek. Stačí požádat/objednat poškozenou část. Při poptávce požadovaného dílu jej přesně popište pohledem na servisní kartu. Chybějící část vám bude zaslána co nejdříve. Před zahájením montáže prosím zkontrolujte komponenty a příslušenství podle seznamů. Poté, co si byl jistý, že každý díl a příslušenství jsou v pořádku a správné, začněte s montáží. Před zahájením montáže očistěte všechny součásti vlhkým hadříkem. Jednotlivé díly vždy přepravujte minimálně ve 2 osobách, a to jen nadzvednutím, ne posunováním, předejte tak poškození. Pro delší přepravu doporučujeme přepravu v kartonové krabici. K čištění výrobku postačí vlhký bavlněný hadřík a běžné čisticí prostředky pro domácnost. Chraňte svůj výrobek před zvýšeným teplem, zvýšeným chladem a vlhkostí. Používejte výrobek pouze k určenému účelu.

Vážený zákazník,

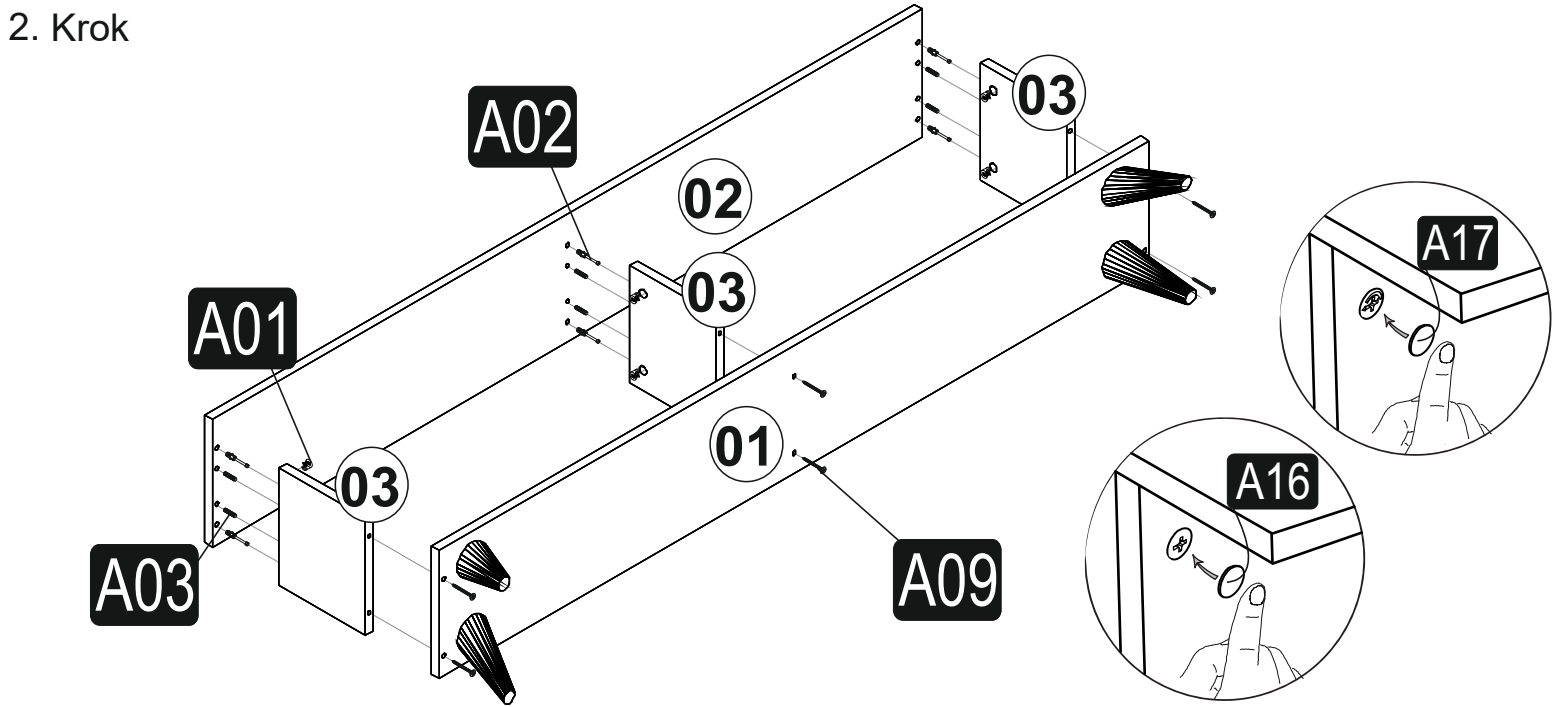
produkt, ktorý ste si zakúpili, bol pred odoslaním podrobený najrozsáhlejším testom a kontrolám. Aj v tejto situácii niekedy pri preprave dôjde k poškodeniu niektorej súčasti. V takom prípade nám prosím neposielajte späť celý tovar. Stačí požiadať/objednať poškodenú časť. Pri dopyte požadovaného dielu ho presne popíšte pohľadom na servisnú kartu. Chýbajúca časť vám bude zaslaná čo najskôr. Pred začatím montáže prosím skontrolujte komponenty a príslušenstvo podľa zoznamov. Potom, čo si budete istý, že každý diel a príslušenstvo sú v poriadku a správne, začnite s montážou. Pred zahájením montáže očistite všetky súčasti vlhkom handričkou.

Jednotlivé diely vždy prepravujte minimálne v 2 osobách, a to len nadvihnutím, nie posúvaním, predídete tak poškodeniu. Pre dlhšiu prepravu odporúčame prepravu v kartónovej krabici. Na čistenie výrobku postačí vlhká bavlnená handrička a bežné čistiace prostriedky pre domácnosť. Chraňte svoj výrobok pred zvýšeným teplom, zvýšeným chladom a vlhkosťou. Používajte výrobok iba na určený účel.

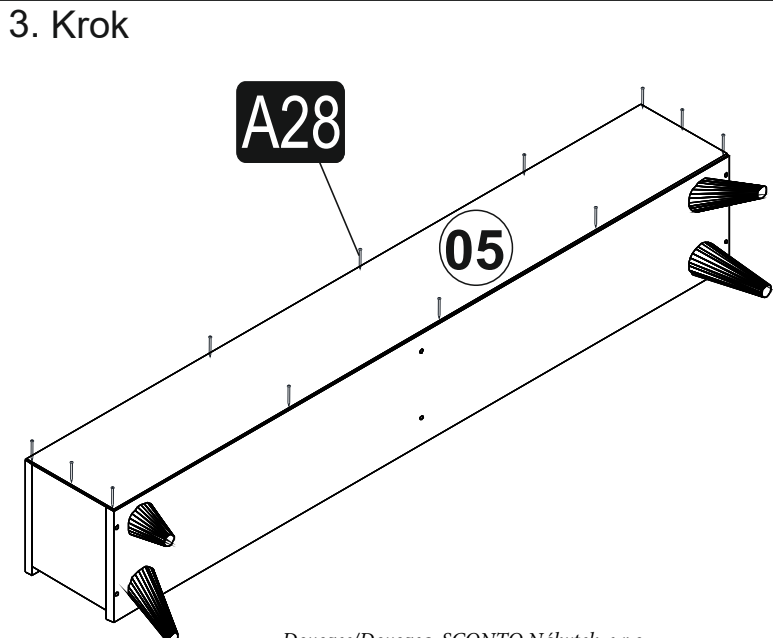
1. Krok



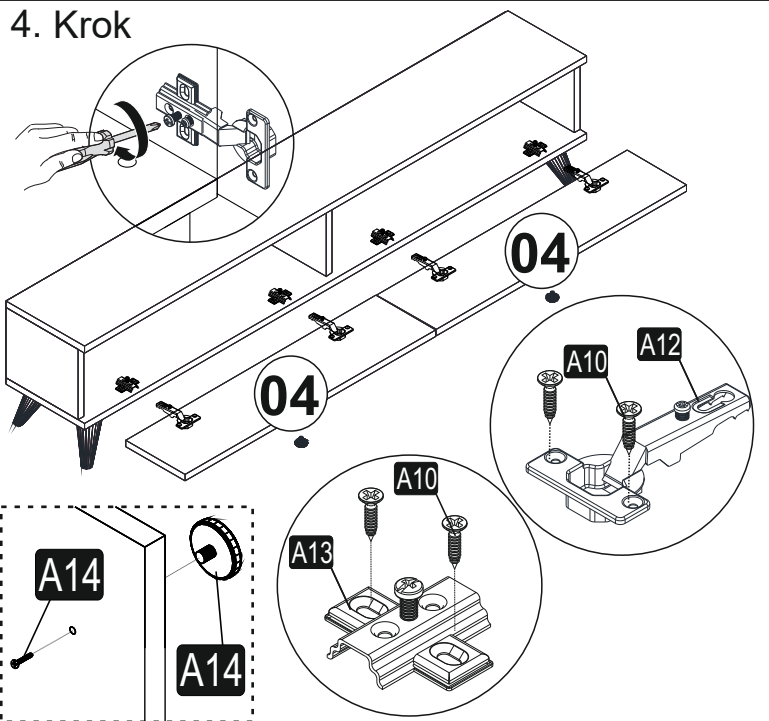
2. Krok



3. Krok



4. Krok



Dovozce/Dovozca: SCONTO Nábytek, s.r.o.,  
 Jeremiášova 947/16, Praha 5/SCONTO Nábytek  
 s.r.o., Nová 10/8144, Trnava