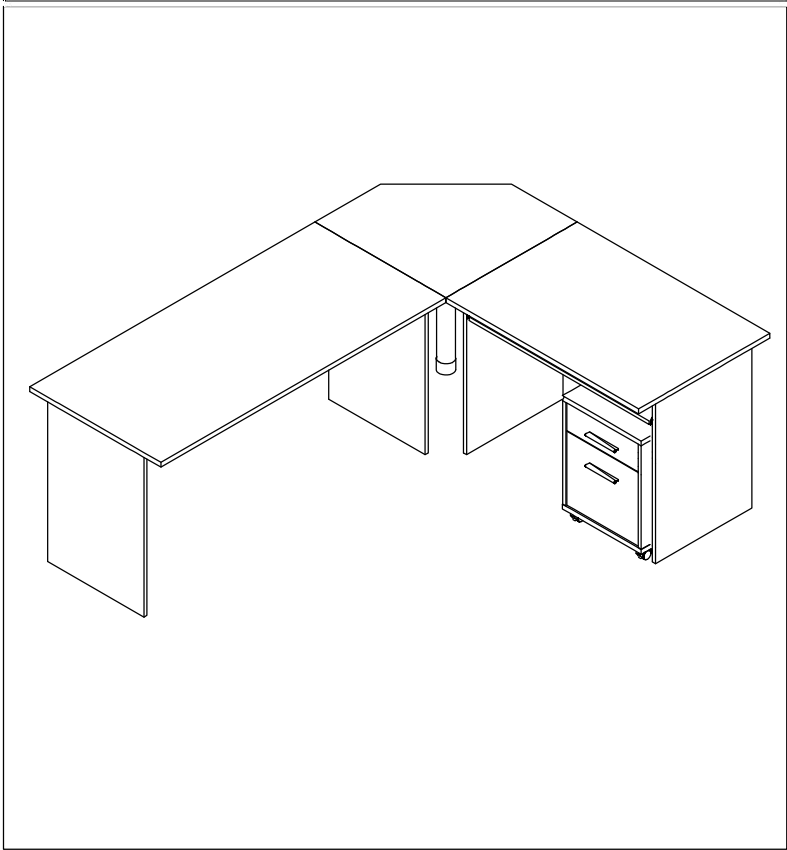
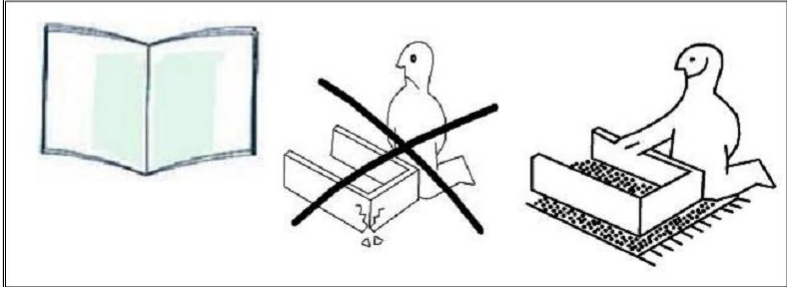
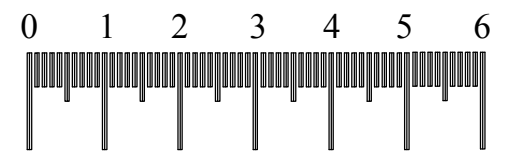
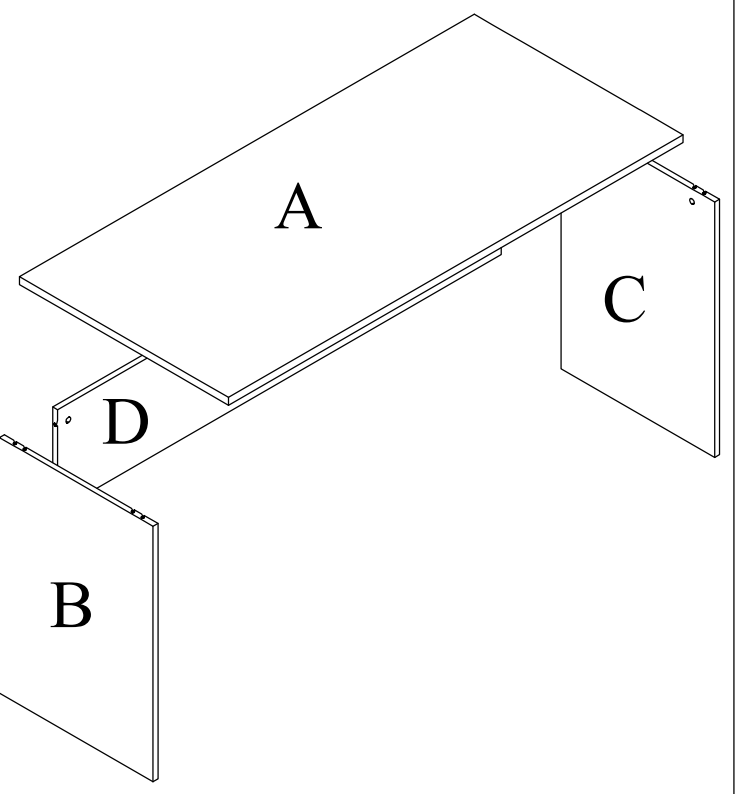


Sc- 254
NINA



0013K	1x	0001K	4x	0018K	8x	0054K	8x
		8x40					
0002K	4x	0003V	8x	0019K	8x		
		3x16					

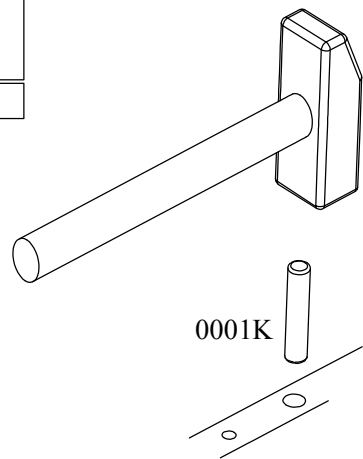
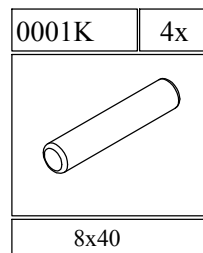
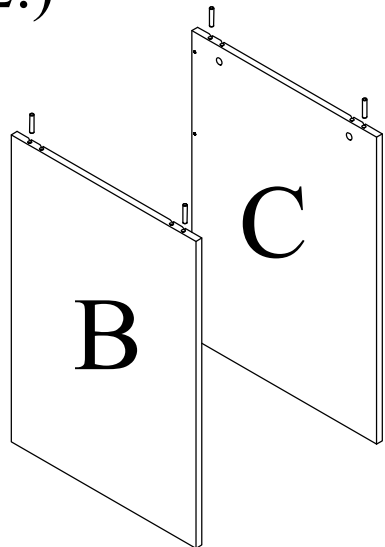


1.)

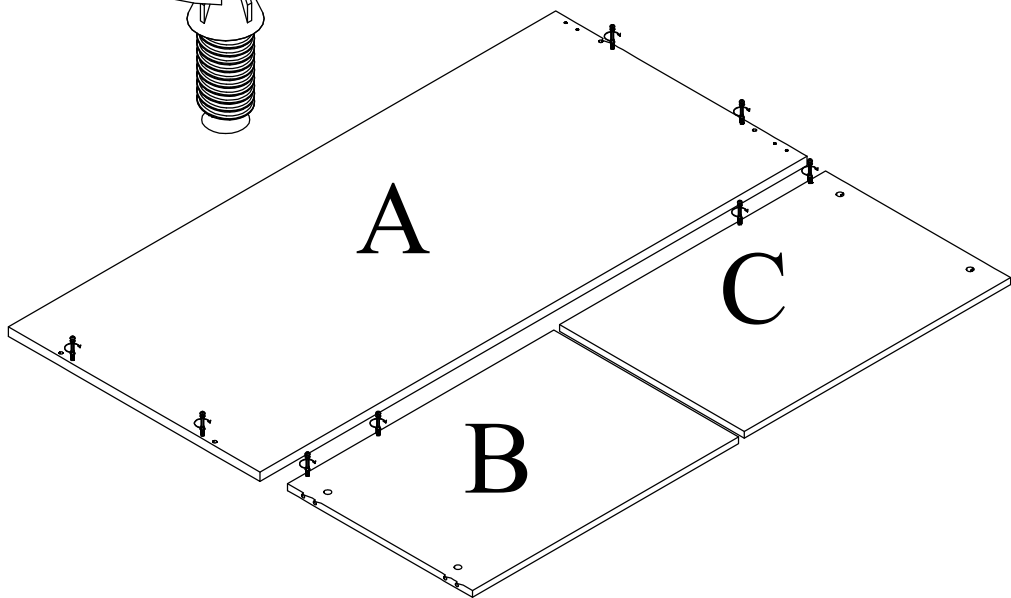
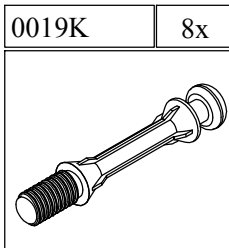
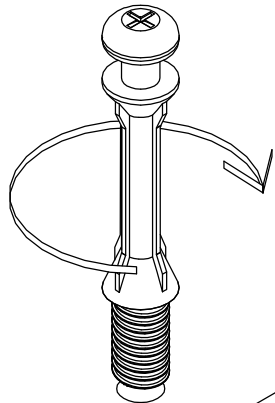
0002K	4x

0003V	8x
3x16	

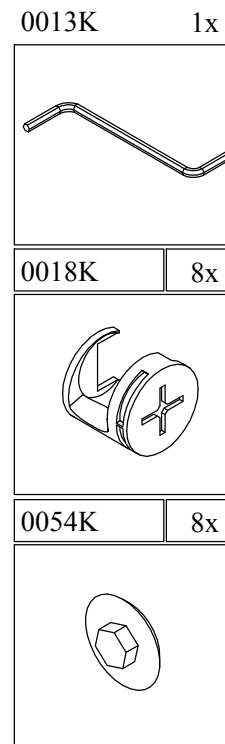
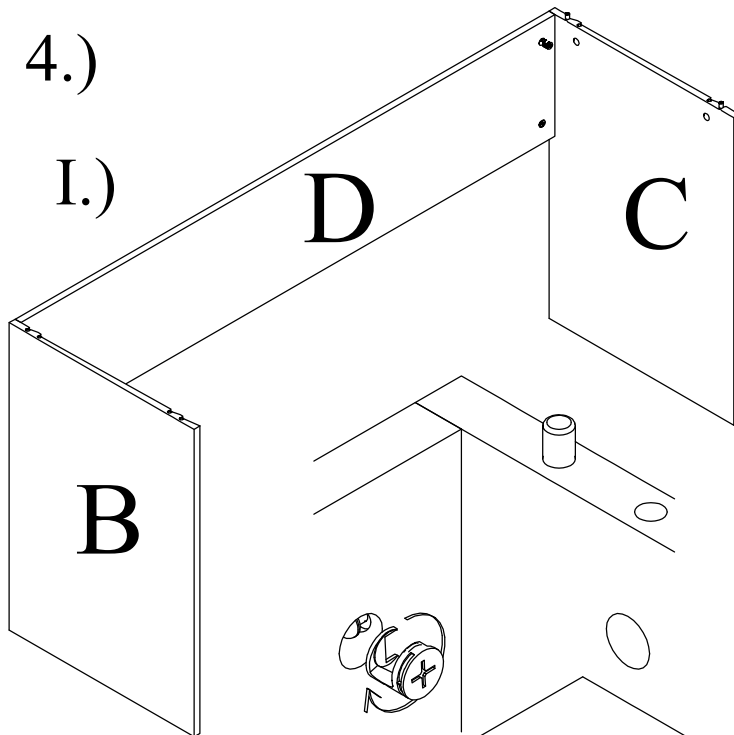
2.)



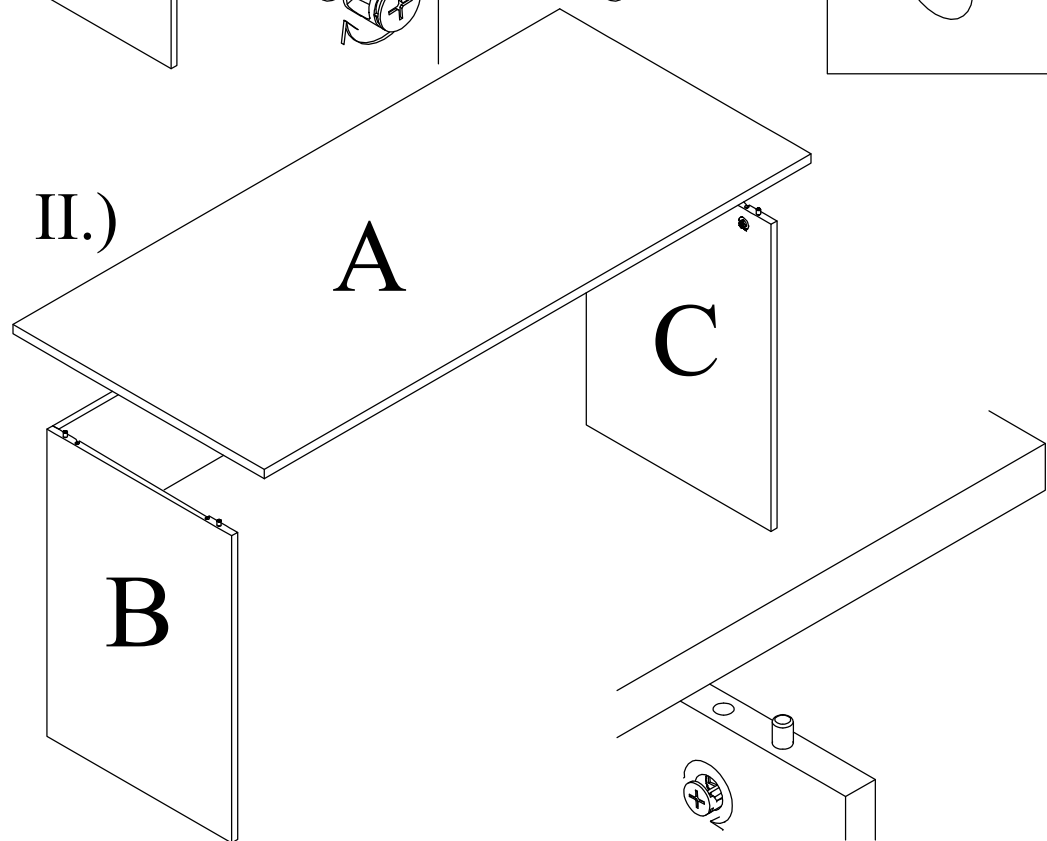
3.)



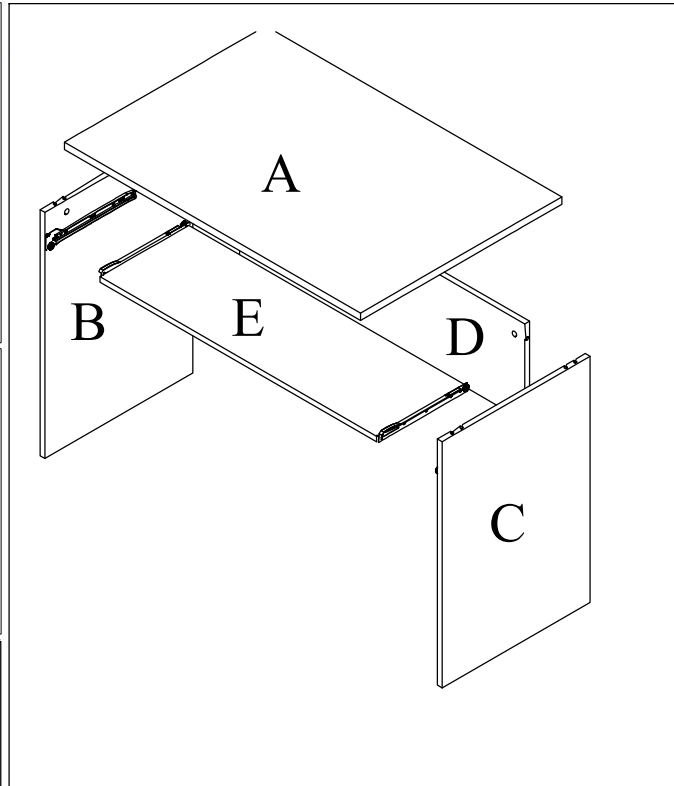
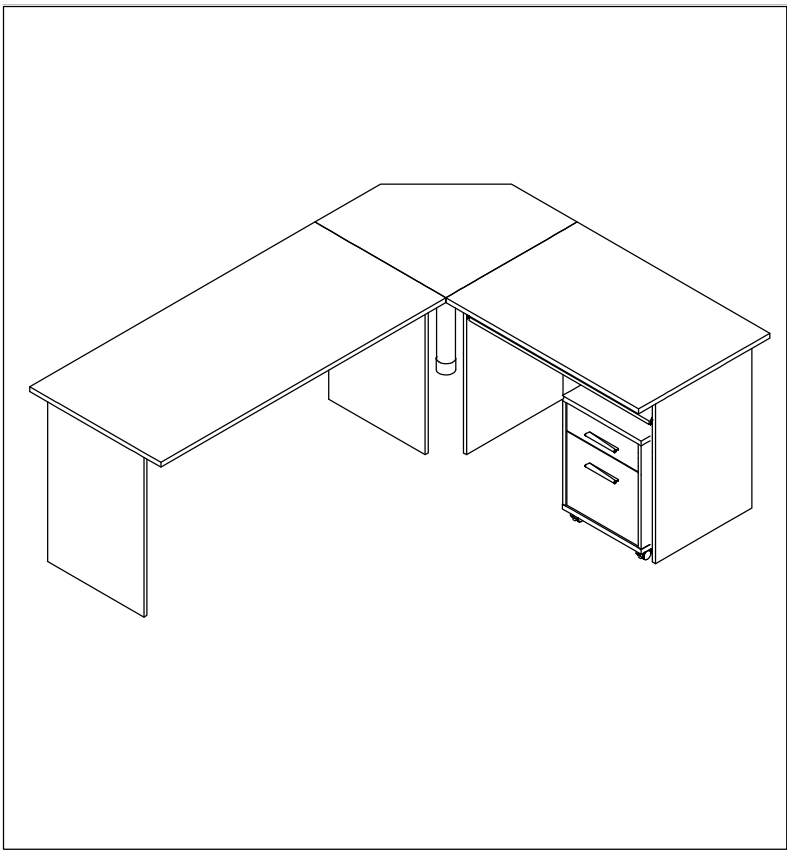
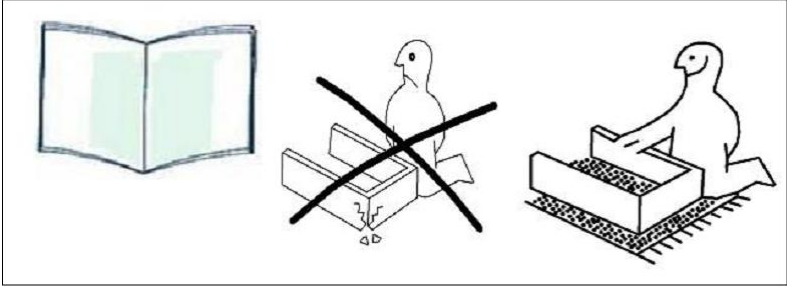
4.)



II.)



Sc- 254
NINA

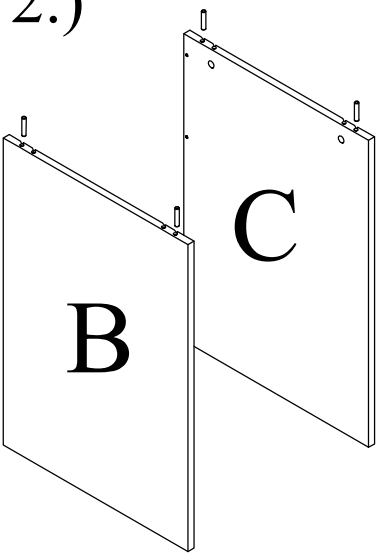


0						1						2						3						4						5						6											
0013K						1x						0001K						4x						0018K						8x						0054K						8x					
						8x40																																									
0002K						4x						0003V						8x						0019K						8x						0002V						8x					
						3x16																																									
0043K						1x																																									

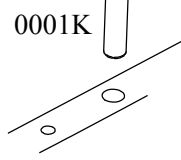
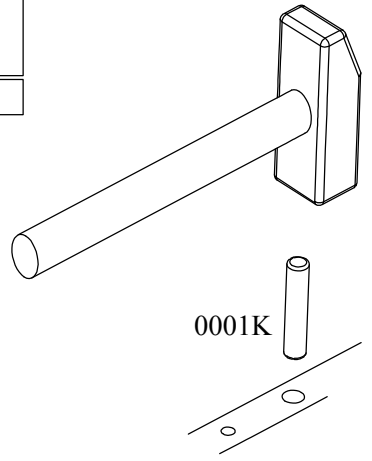
1.)

0002K						4x					
0003V						8x					
						3x16					

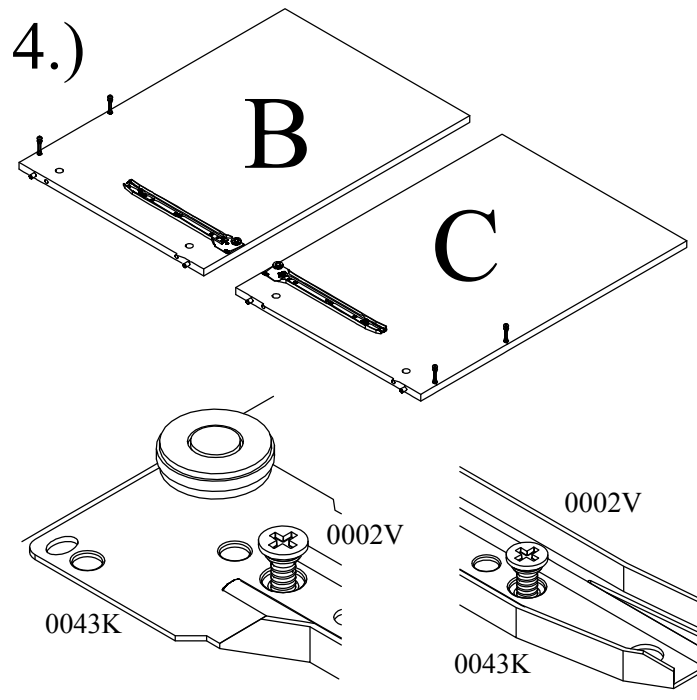
2.)



0001K	4x
8x40	



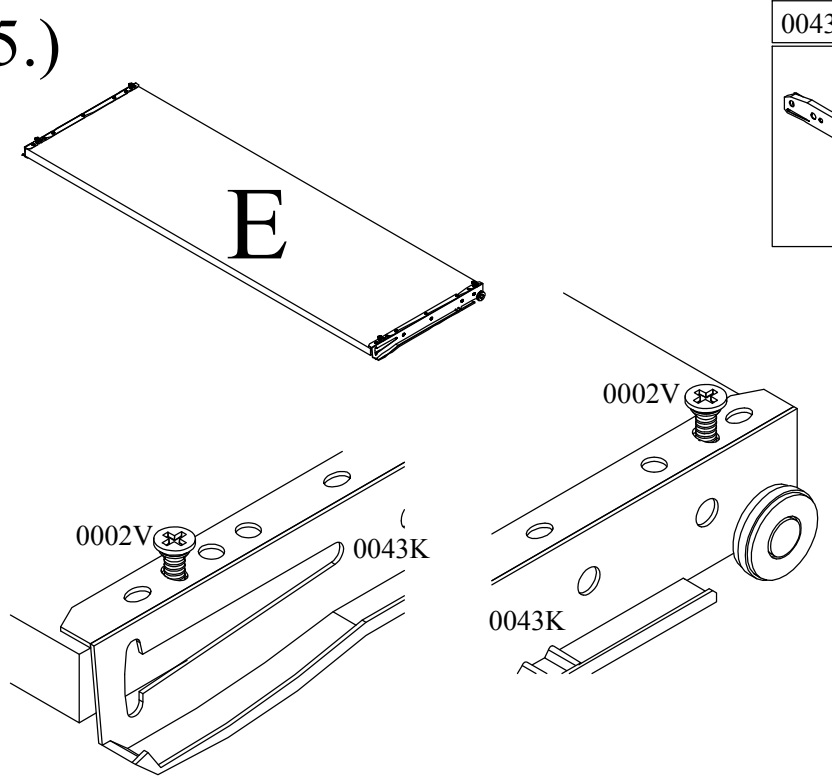
4.)



0043K	1x

0002V	4x
3,5x16	

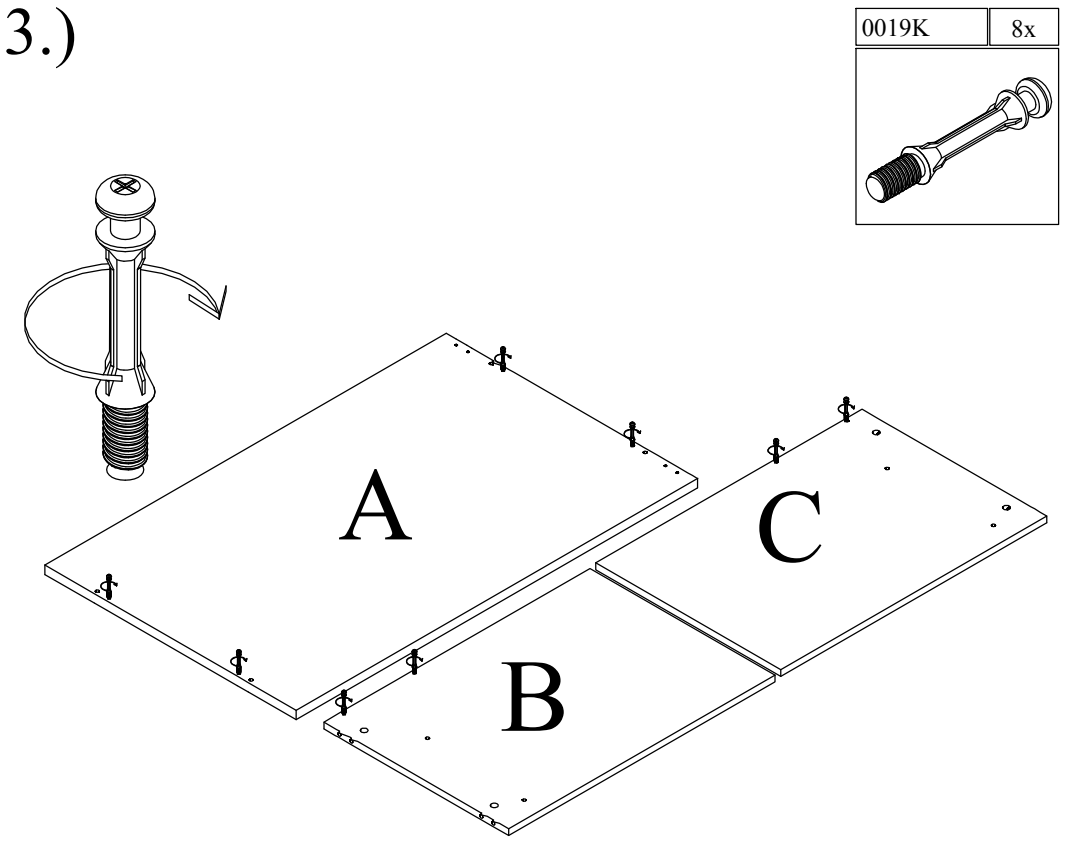
5.)



0043K	1x

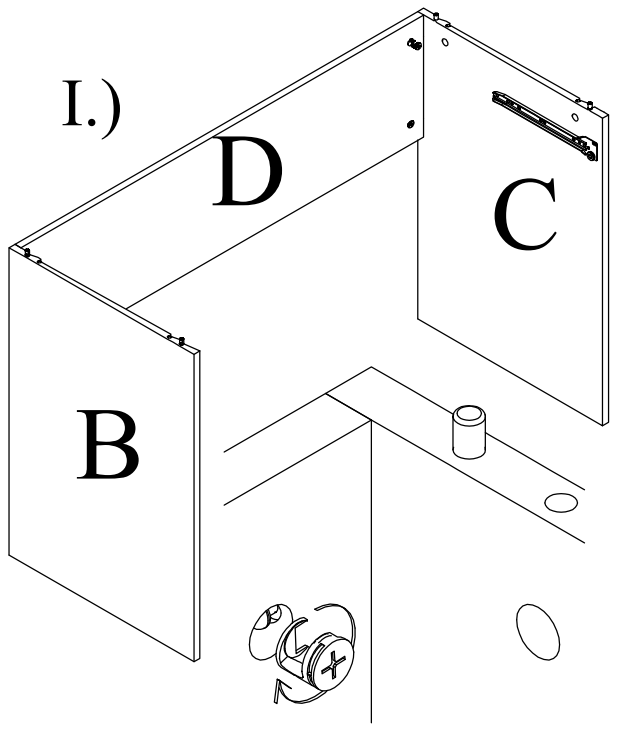
0002V	4x
3,5x16	

3.)



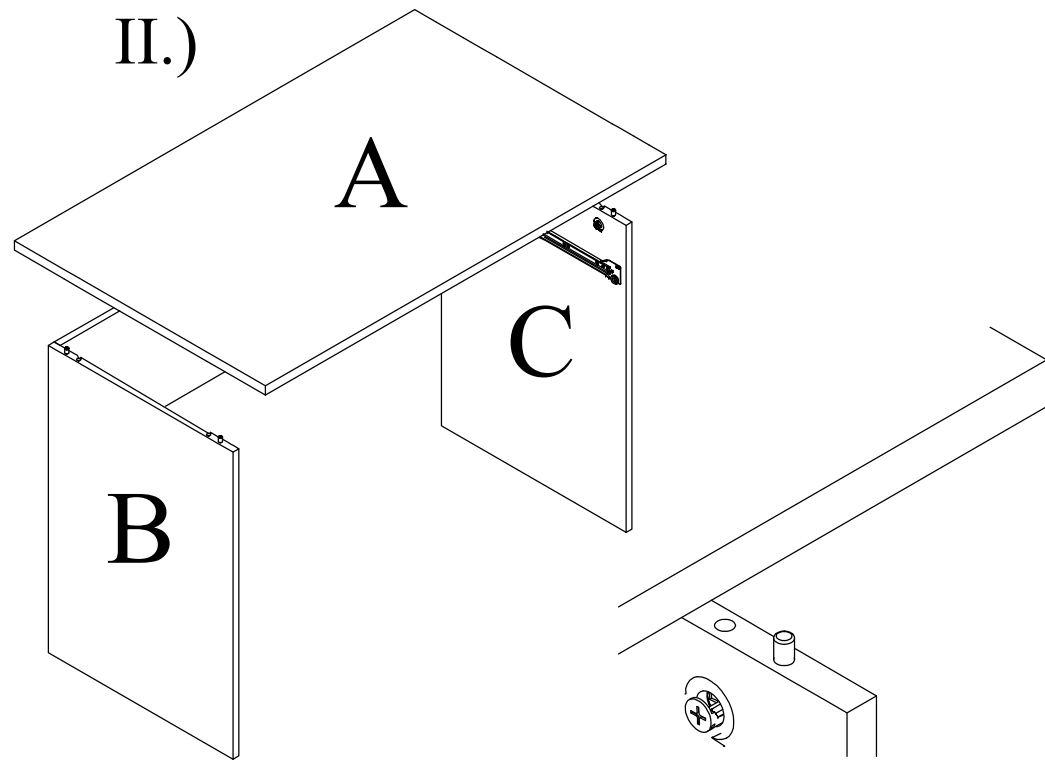
0019K	8x

6.)

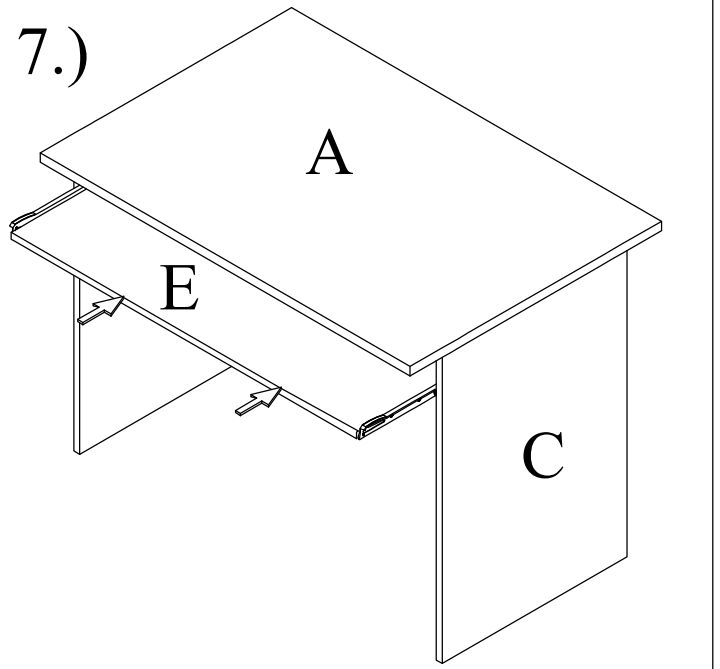


0013K	1x
0018K	8x
0054K	8x

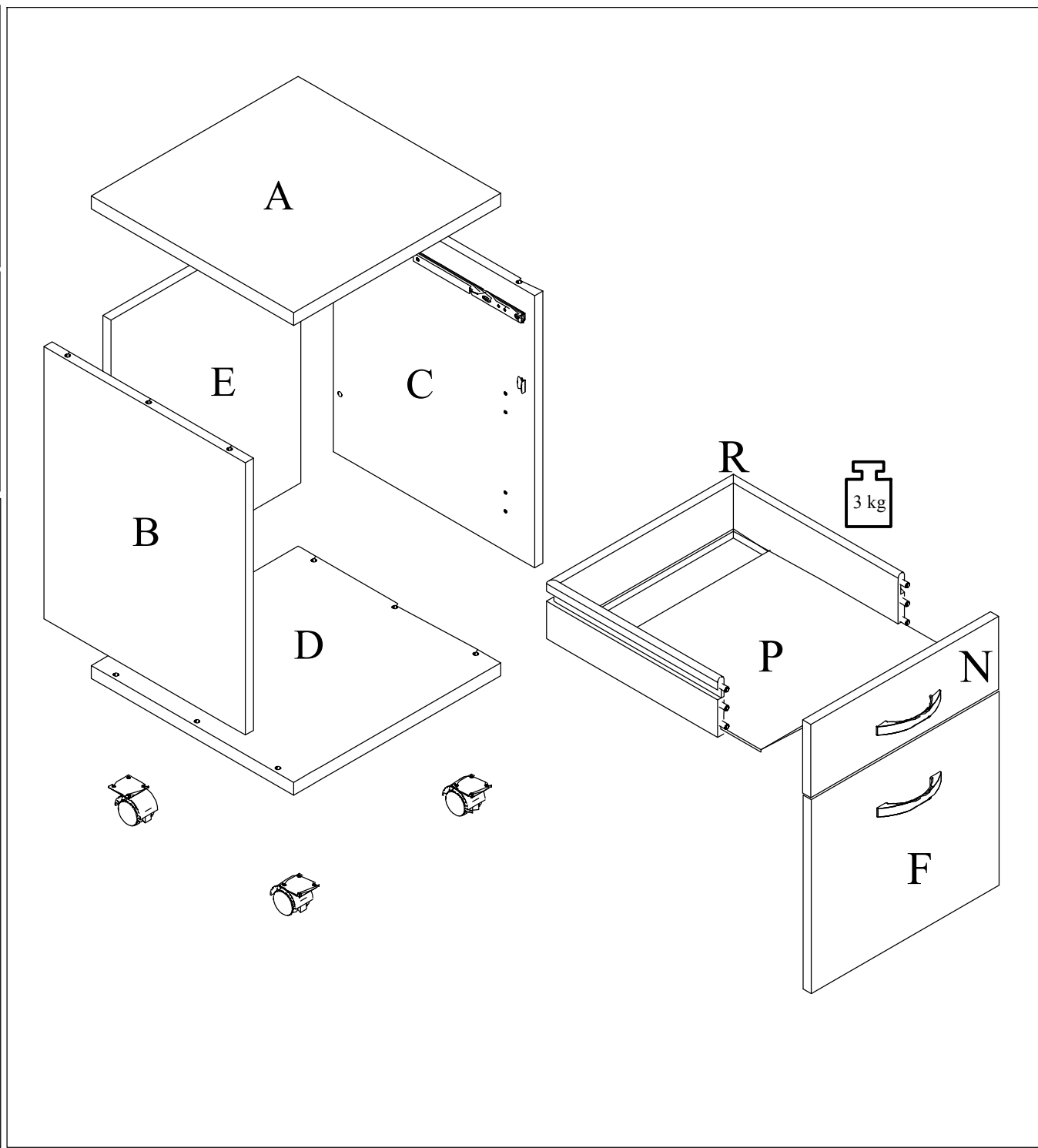
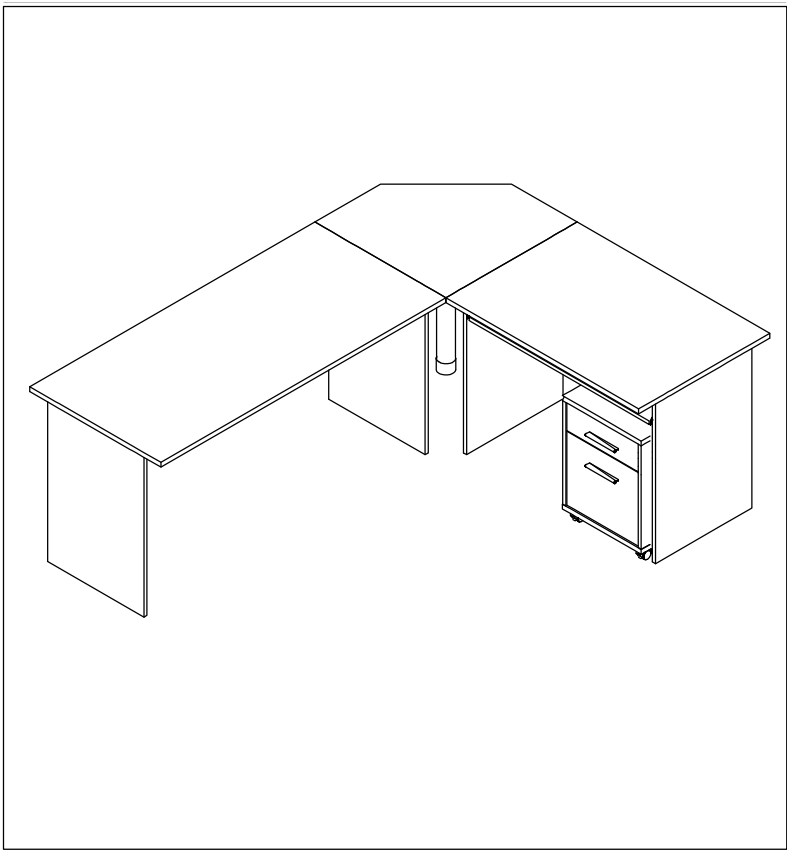
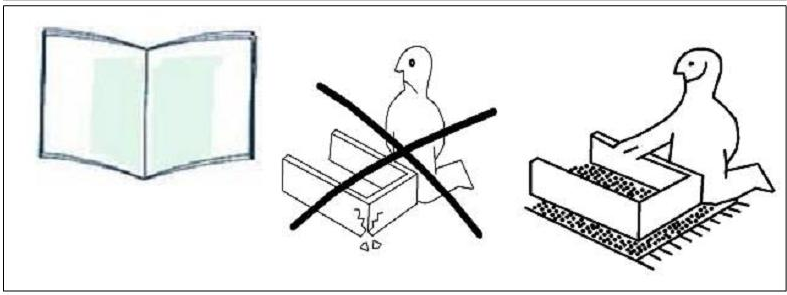
II.)

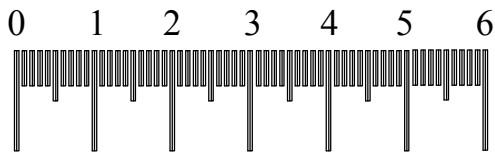


7.)



Sc- 254
NINA





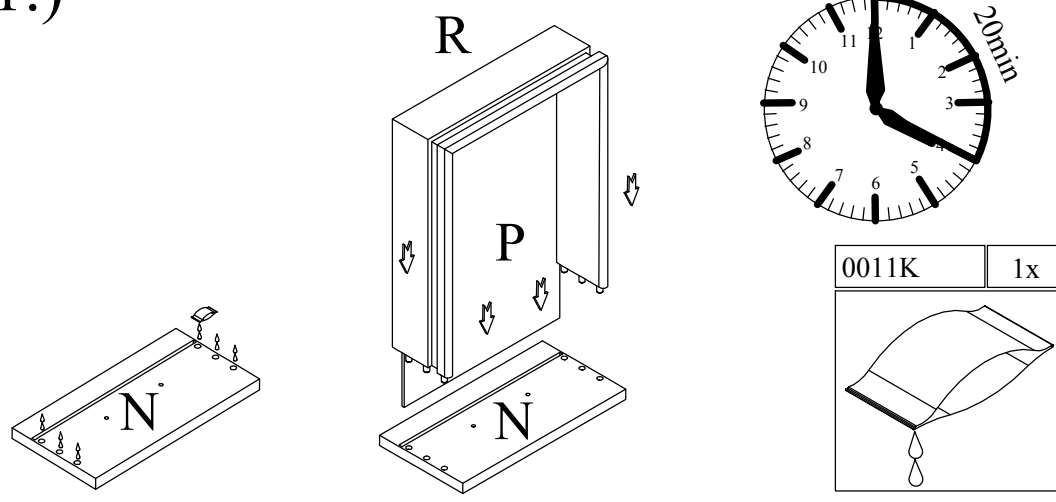
0024K	2x

0001K	16x	0027K	1x	0025V	2x	0002V	4x	0022V	4x
8x40			3,5x12	3,5x16	4,5x25				

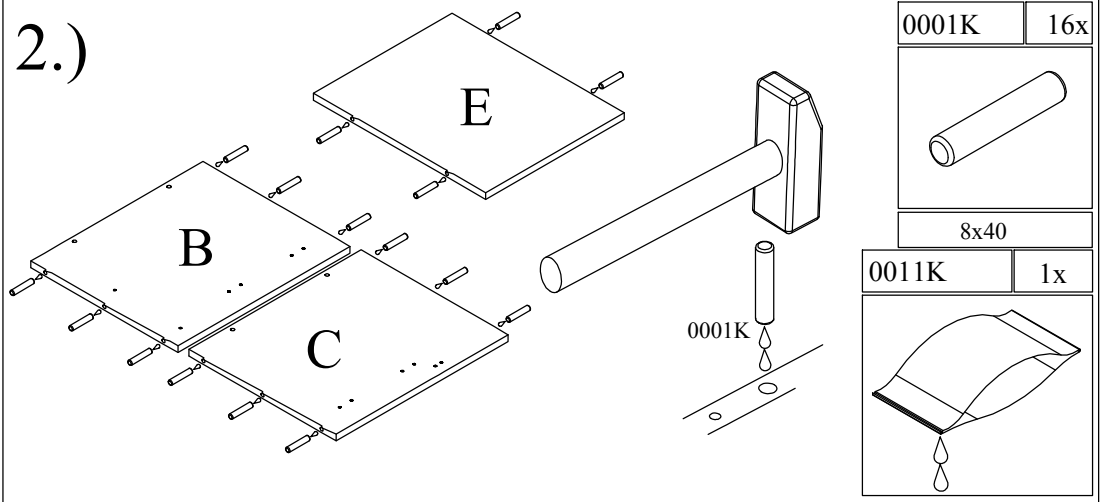
0016U	2x	0006K	2x	0036K	2x	0014K	2x
		M4x10					

0001V	8x	0006V	16x	0112K	4x	0011K	2x
4x16		4x16					

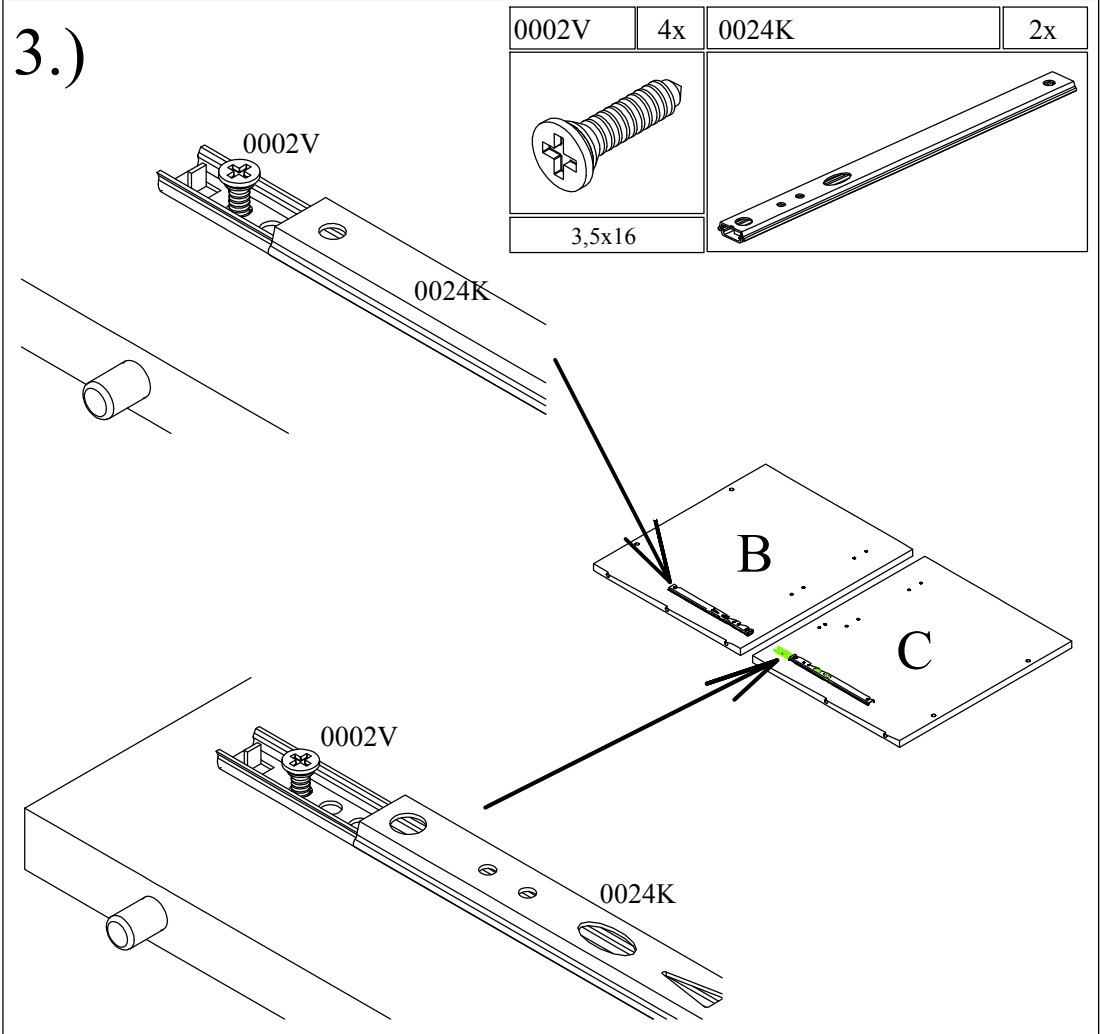
1.)



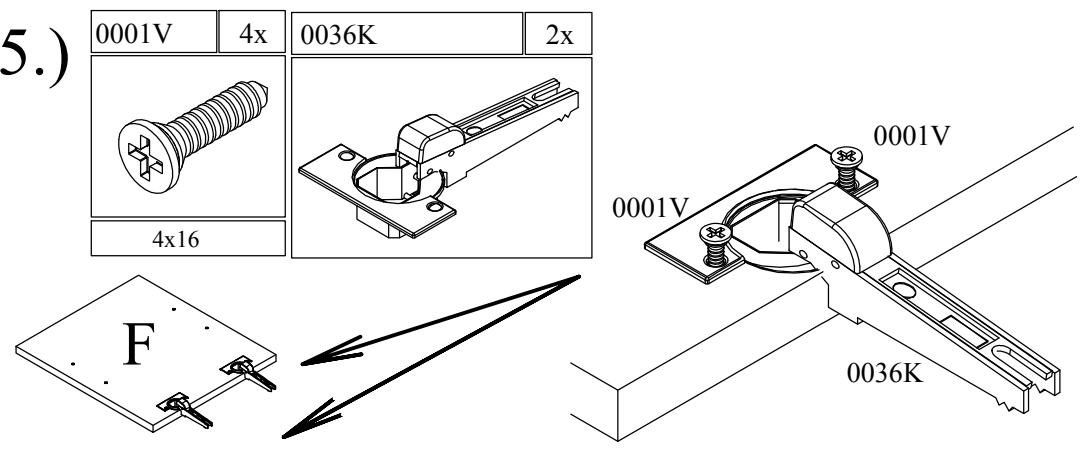
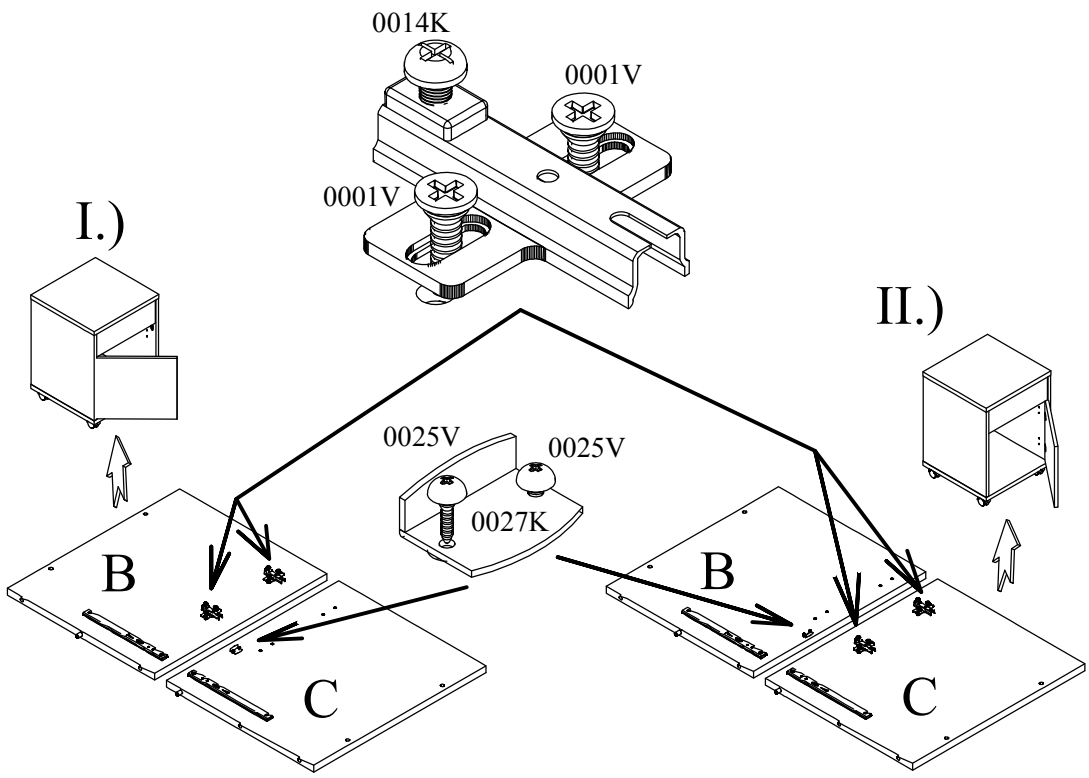
2.)



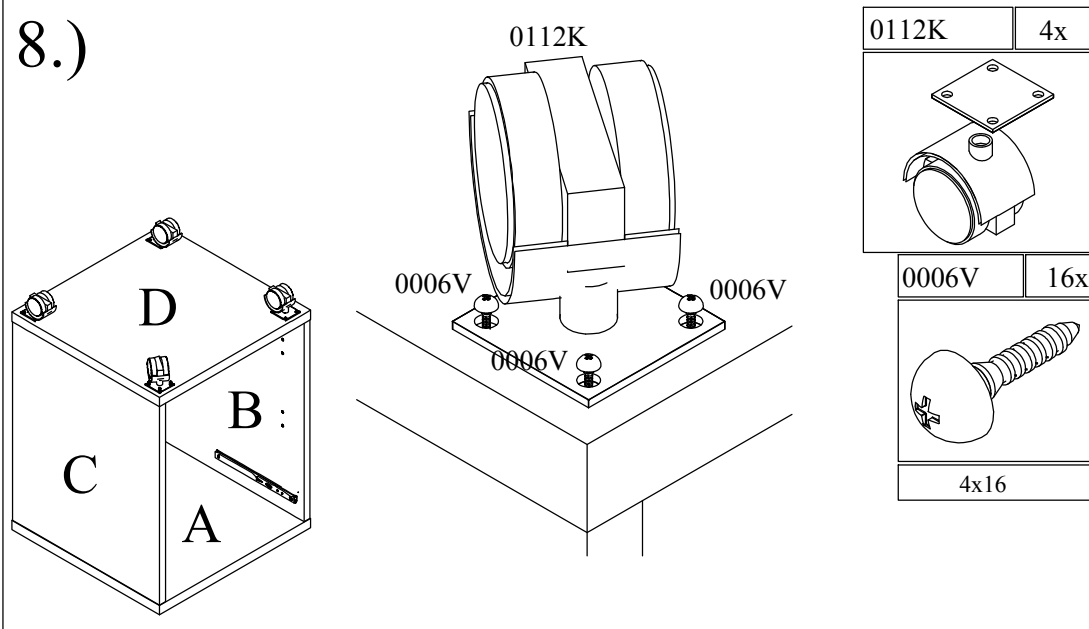
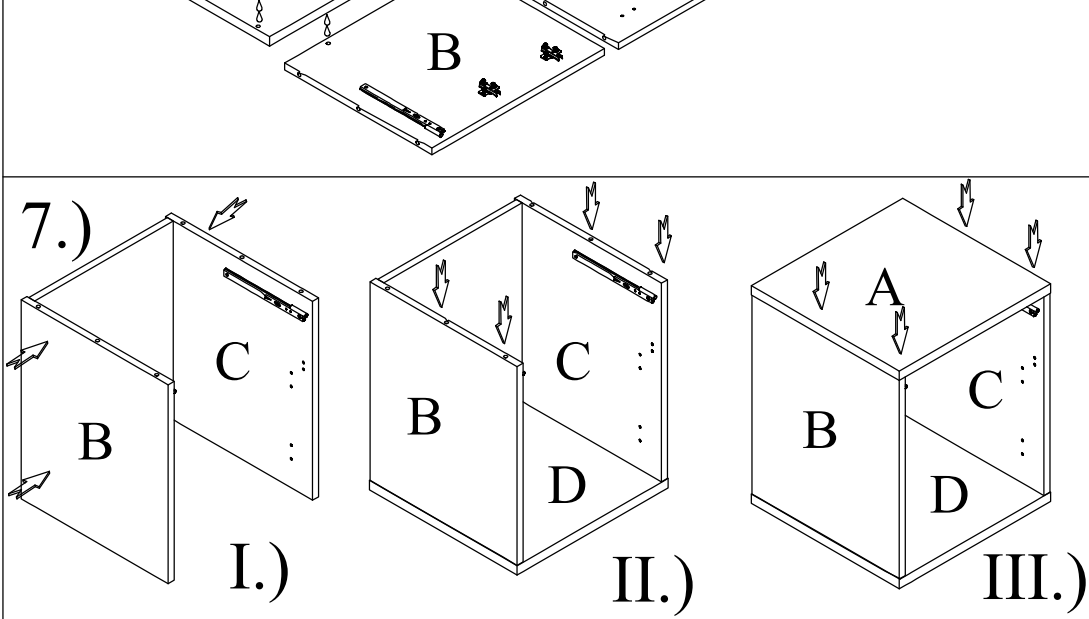
3.)



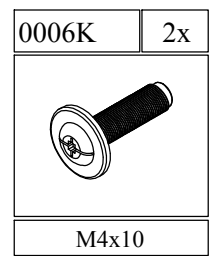
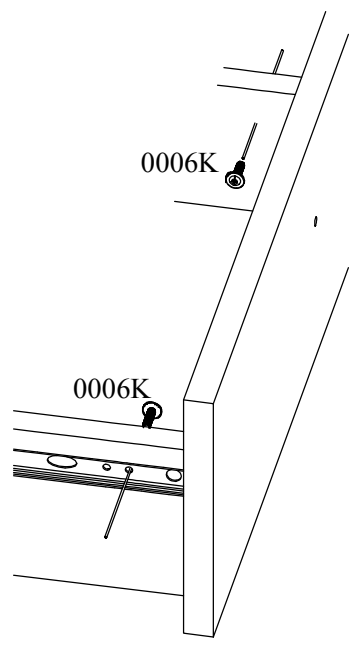
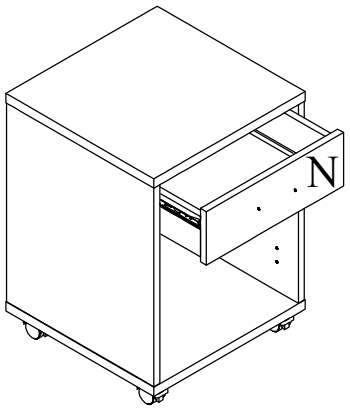
0001V	4x	0014K	2x	0027K	1x	0025V	2x
4x16						3,5x12	



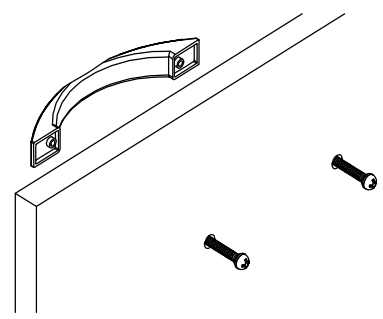
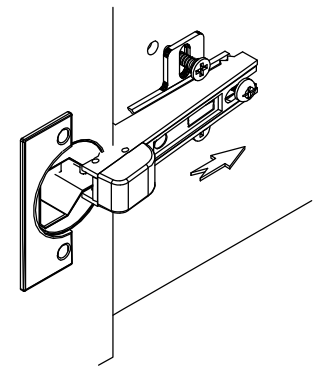
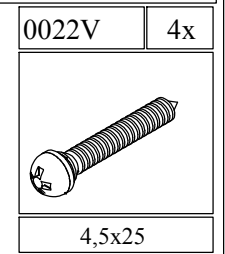
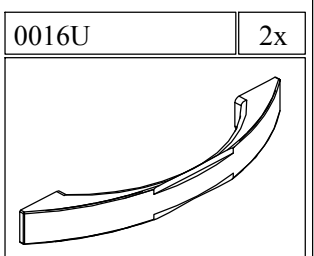
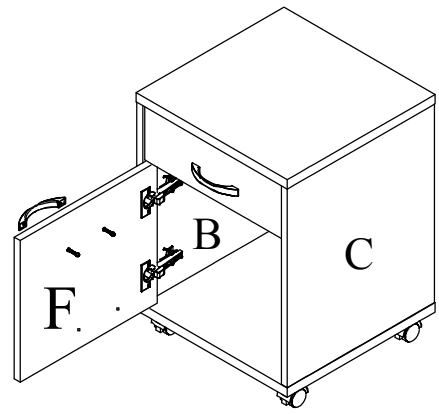
0011K	1x



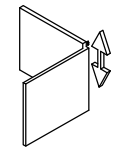
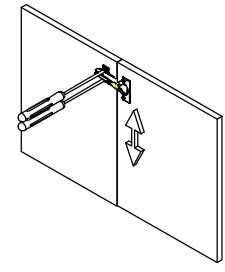
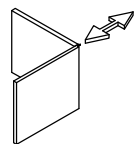
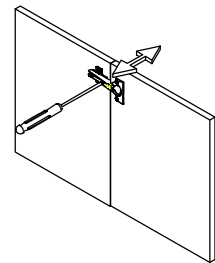
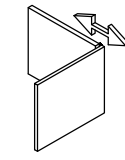
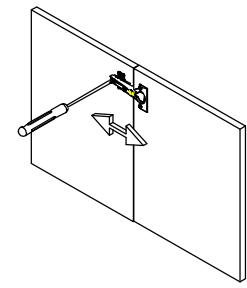
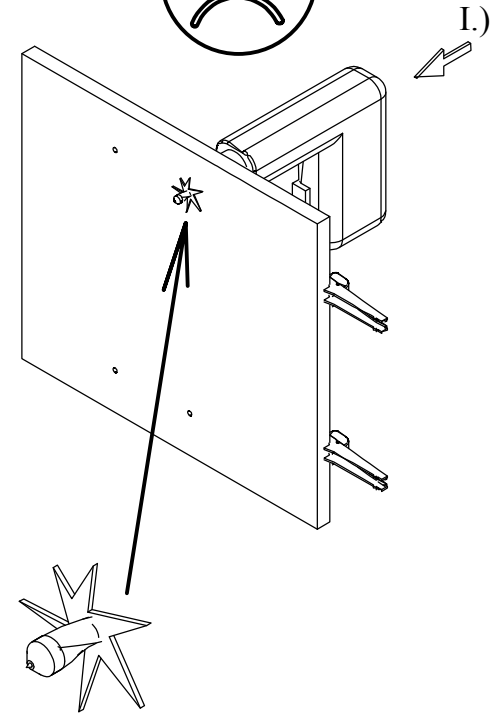
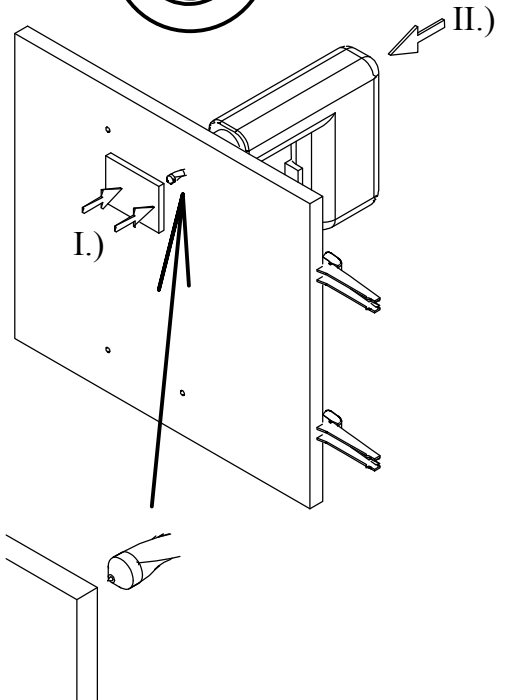
9.)



11.)



10.)



Sc- 254
NINA

