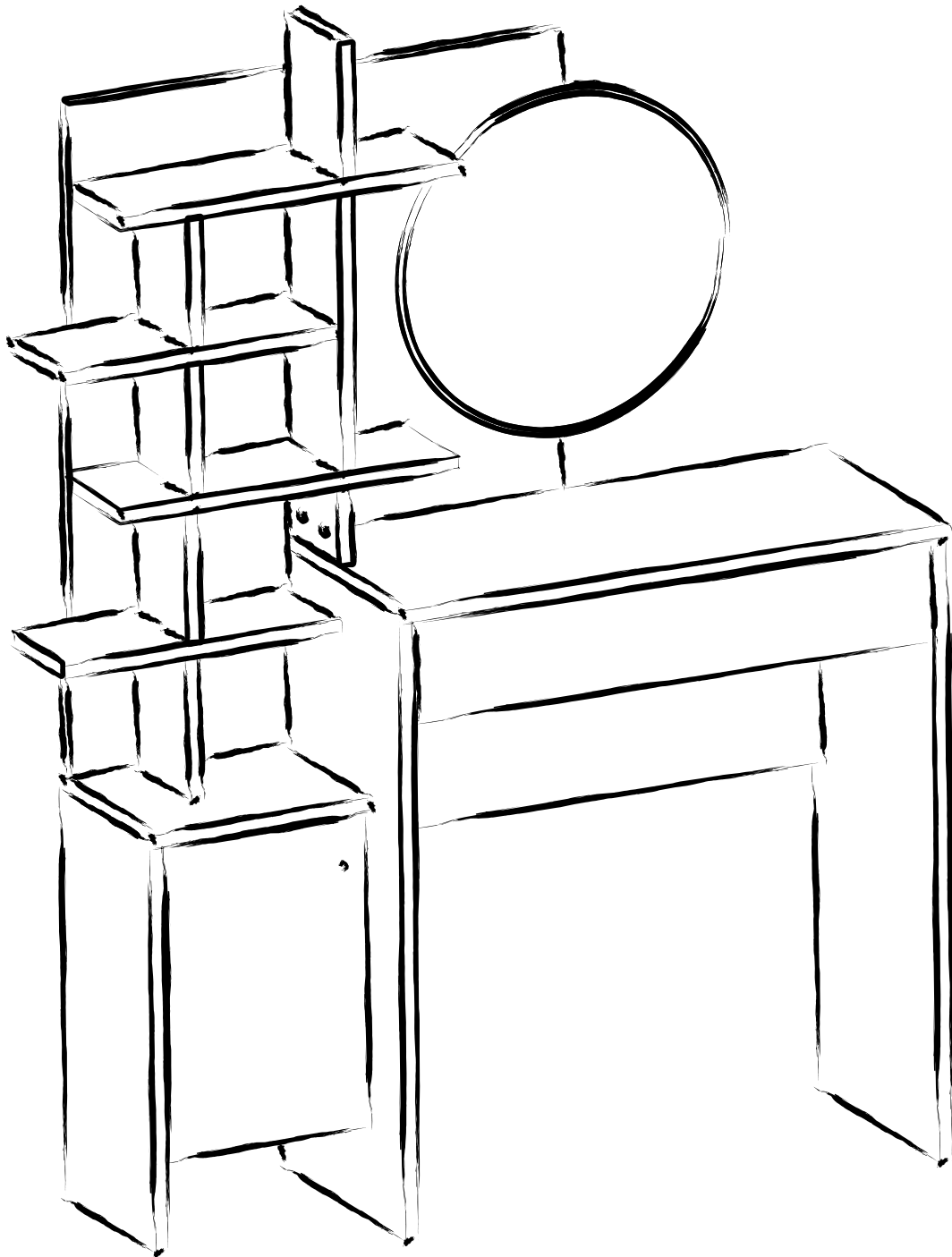


TOALETNÍ STOLEK MUP

TOALETNÝ STOLÍK MUP

MONTÁŽNÍ/MONTÁŽNY NÁVOD



Vážený zákazníku,

Naše výrobky pečlivě vybíráme a navrhujeme pro naše zákazníky. Přejeme si, aby naše výrobky zákazníky těšili. Výrobek, který jste si právě zakoupili, byl podroben před odesláním nejrůznějším testům a kontrolám. Doufáme, že se vám váš nový nábytek bude líbit.

Před začátkem montáže zkontrolujte všechny komponenty a příslušenství podle přiloženého seznamu. Pokud je jste zakoupili více než jeden výrobek, ujistěte se, že jste dokončili první produkt, a teprve poté začněte s dalším. Ujistěte se, že jste vybrali správně očíslovaný díl a použijte konkrétní konektor k sestavení. Nedoporučujeme žádné úpravy nebo otočení při montáži. Pečlivě se řiďte návodem k použití.

Nábytkové díly putují několika výrobními procesy. Během nich může zůstat na dílech malé množství prachu. Před montáží díly očistěte pomocí hadříku, abyste získali co nejlepší výsledek.

Přestože jsou všechny výrobky pečlivě připravovány, může se stát, že dojde k poškození. V montážním návodu zkontrolujte poškozený díl, zaznamenejte číslo dílu a neváhejte nás kontaktovat.

Nepoužívejte nábytek k jiným účelům. Pokud byste jej chtěli použít, kontaktujte nás pro další otázky. Nevystavujte váš nábytek nadměrnému teplu, chladu a vlhkosti



Vážený zákazník,

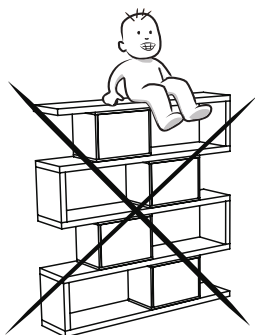
Naše výrobky starostlivo vyberáme a navrhujeme pre našich zákazníkov. Prajeme si, aby naše výrobky zákazníkov tešili. Výrobok, ktorý ste si práve zakúpili, bol podrobený pred odoslaním najrôznejším testom a kontrolám. Dúfame, že sa vám váš nový nábytok bude páčiť.

Pred začiatkom montáže skontrolujte všetky komponenty a príslušenstvo podľa priloženého zoznamu. Ak ich ste zakúpili viac ako jeden výrobok, uistite sa, že ste dokončili prvý produkt, a až potom začnite s ďalším. Uistite sa, že ste vybrali správne očíslovaný diel a použijete konkrétny konektor na zostavenie. Neodporúčame žiadne úpravy alebo otočenie pri montáži. Starostlivo sa riadte návodom na použitie.

Nábytkové diely putujú niekoľkými výrobnými procesmi. Počas nich môže zostať na dieloch malé množstvo prachu. Pred montážou diely očistite pomocou handričky, aby ste získali čo najlepší výsledok.

Napriek tomu, že sú všetky výrobky starostlivo pripravované, môže sa stať, že dôjde k poškodeniu. V montážnom návode skontrolujte poškodený diel, zaznamenajte číslo dielu a neváhajte nás kontaktovať.

Nepoužívajte nábytok na iné účely. Pokiaľ by ste ho chceli použiť, kontaktujte nás pre ďalšie otázky. Nevystavujte váš nábytok nadmernému teplu, chladu a vlhkosti

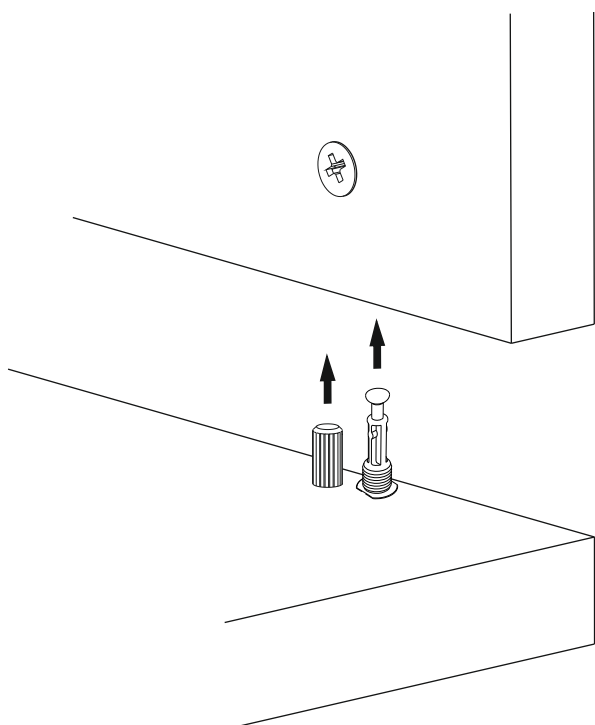
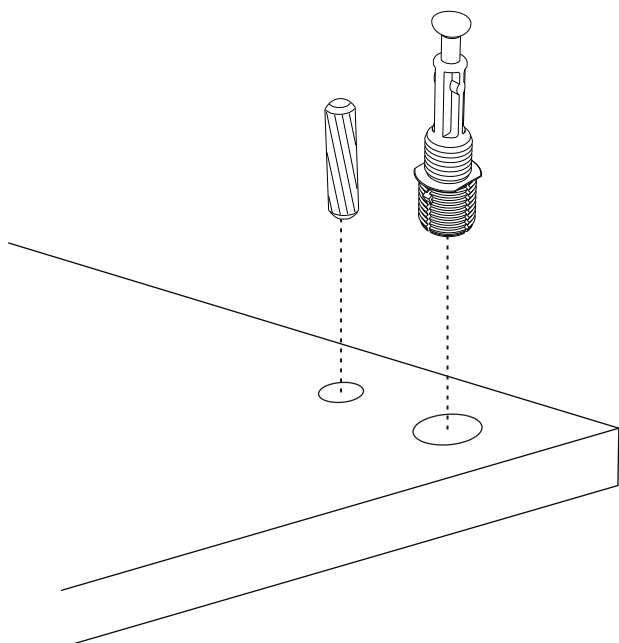
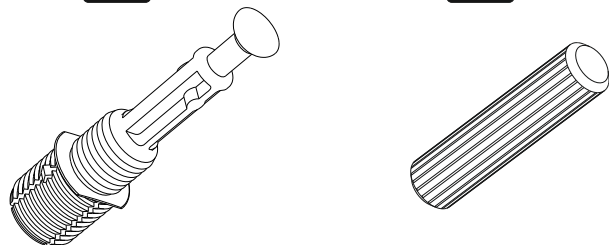


UPOZORNĚNÍ!!

Hlavním spojovacím materiálem pro tyto produkty je spojovací kování Minifix. Před zahájením montáže zkontrolujte níže uvedené výkresy.

A23

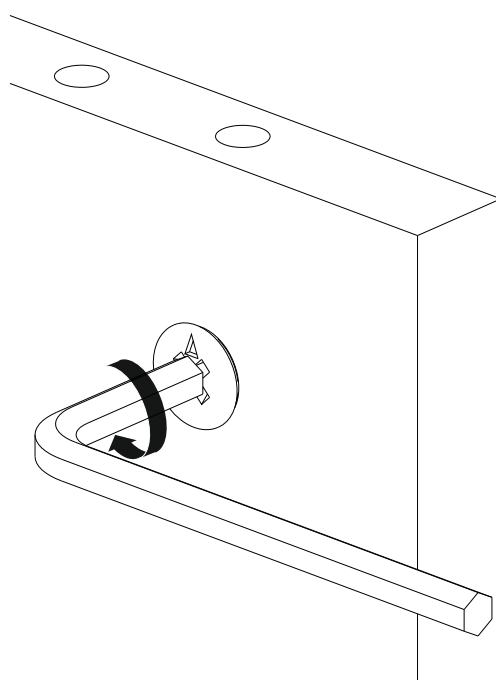
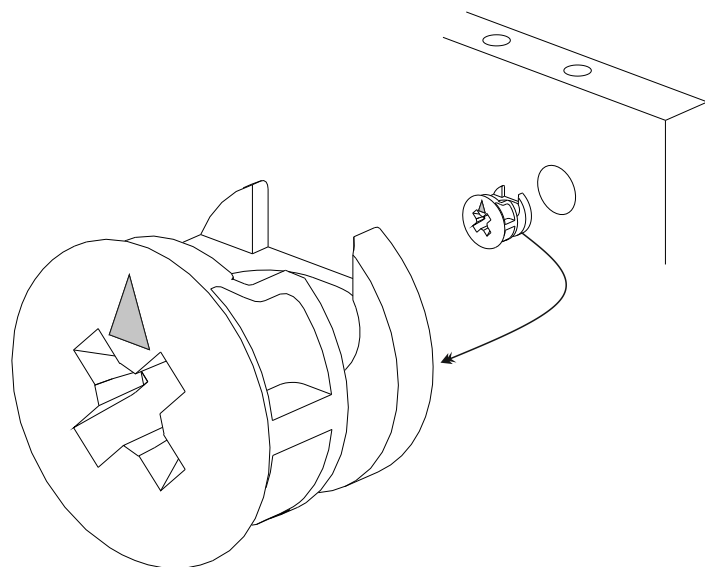
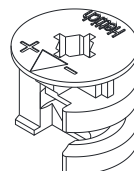
A04



UPOZORNENIE!!

Hlavným spojovacím materiálom pre tieto produkty je spojovacie kovanie Minifix. Pred zahájením montáže skontrolujte nižšie uvedené výkresy.



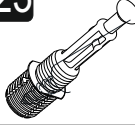
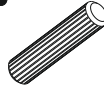


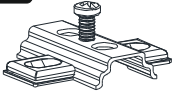
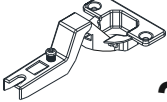

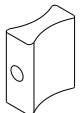
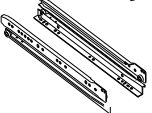
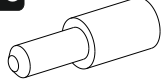
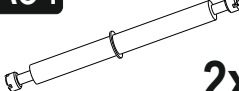
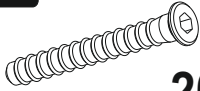
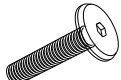
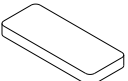
A22



Montáž musí být prováděna dvěma osobami. /
 Montáž musí být vykonávaná dvoma osobami.

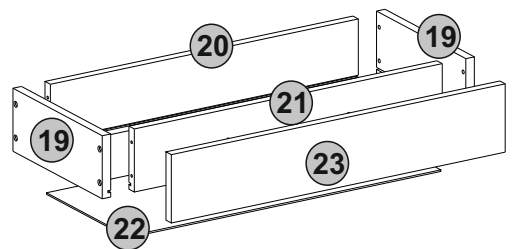
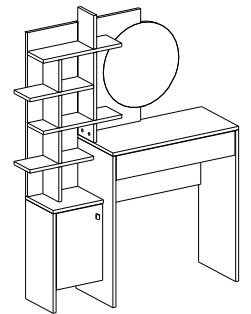
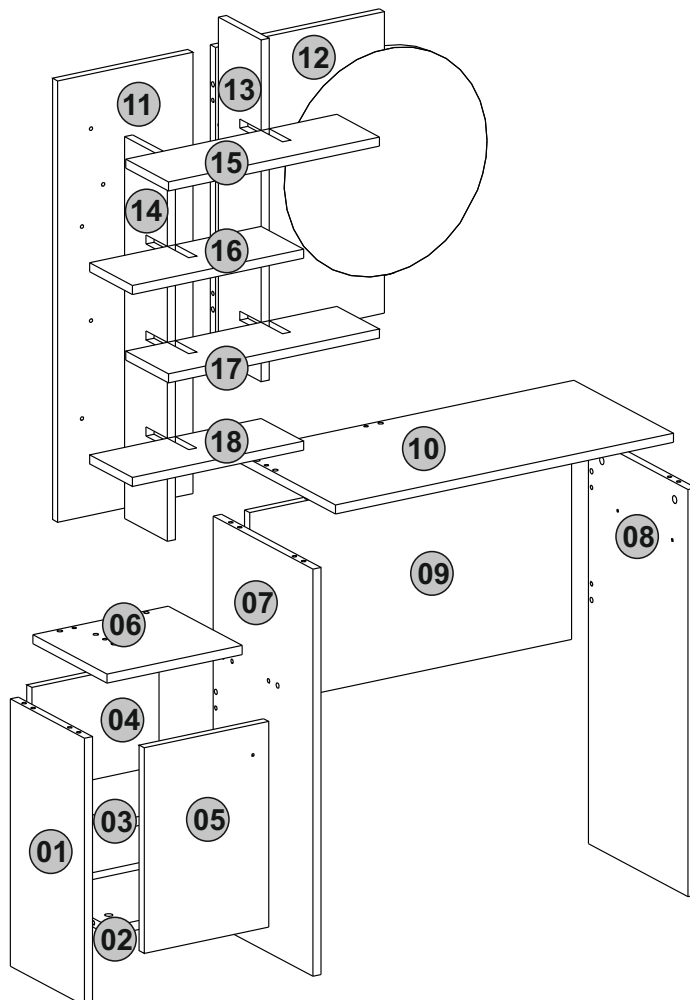


Seznam příslušenství/Zoznam príslušenstva

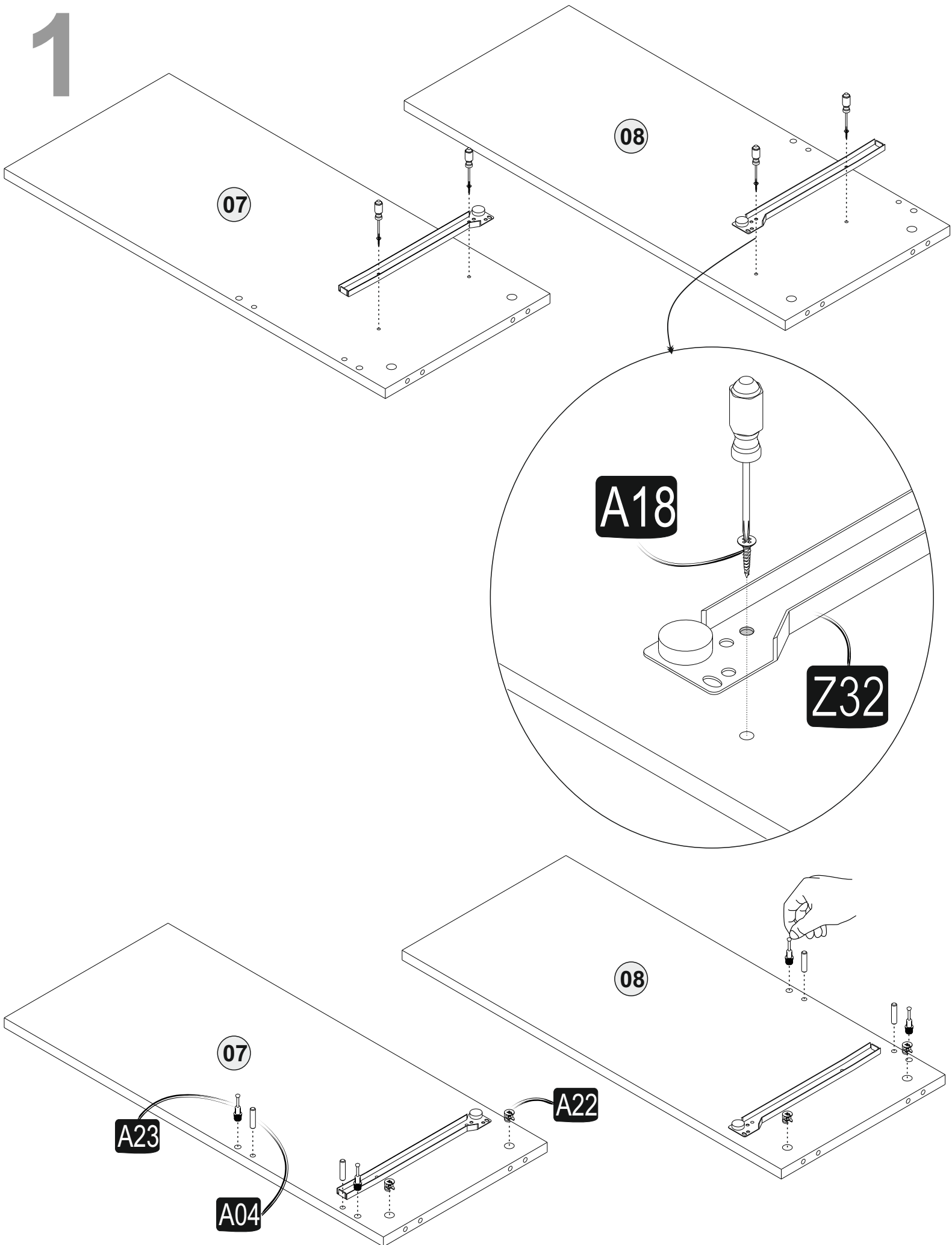
A22 Minifix k18  34x	A12 4 sw  1x	A23 Minifix M10  30x	A04 Ø8  28x	A06 18 mm  34x
A18 3,5x18  16x	C04 Ma  2x	C02 Tdb1  2x	Z07 M4x22  1x	Z42  1x
Z32 300mm  2x	A48 R2.5  4x	A31 DFM6-63  2x	A13 50 mm  20x	B03 25 mm  2x
A08 5 mm  6x				

NÁHLED / NÁHLAD

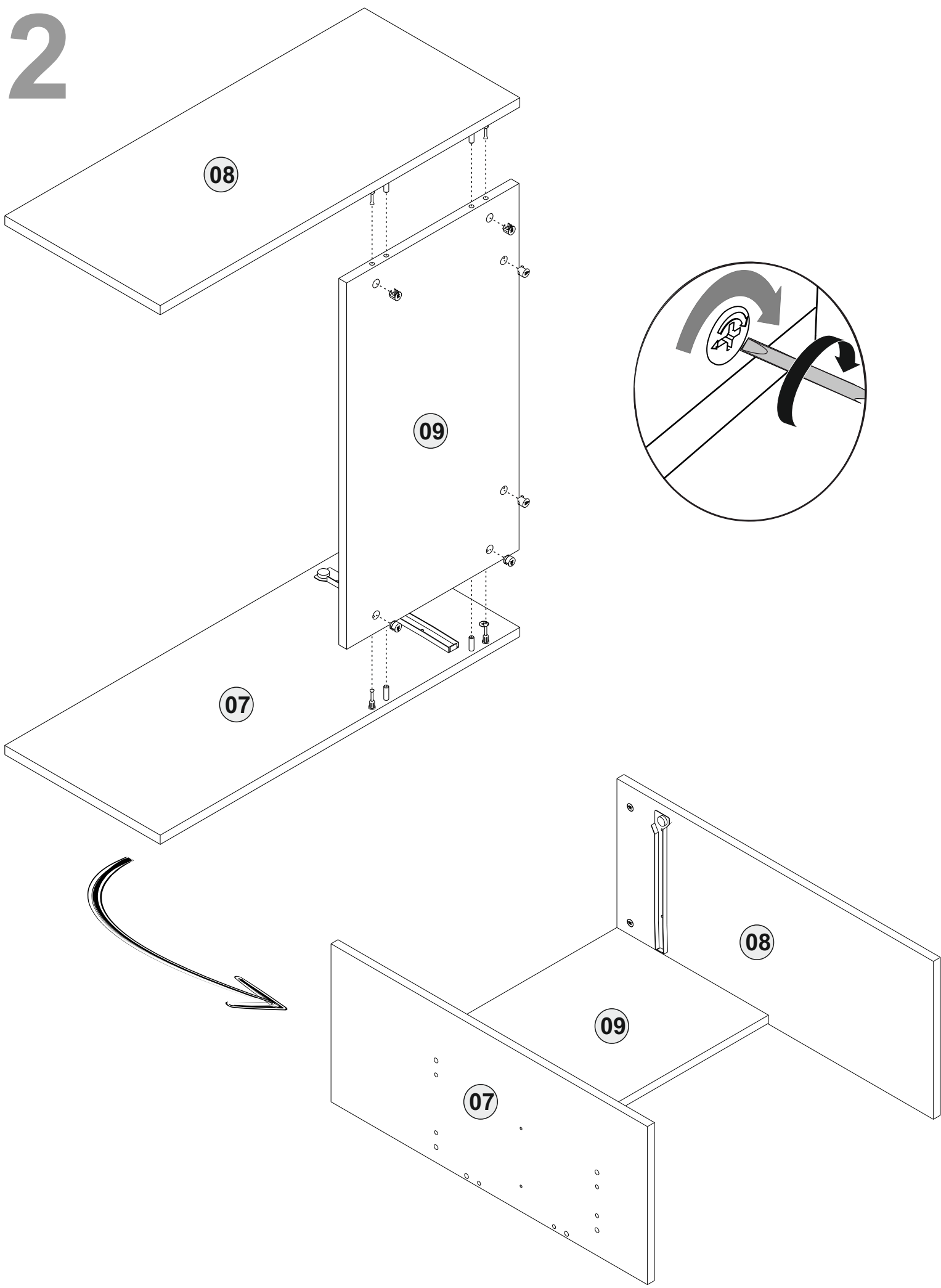
1747-31058102



1

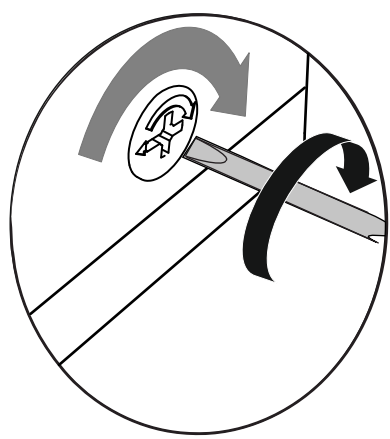
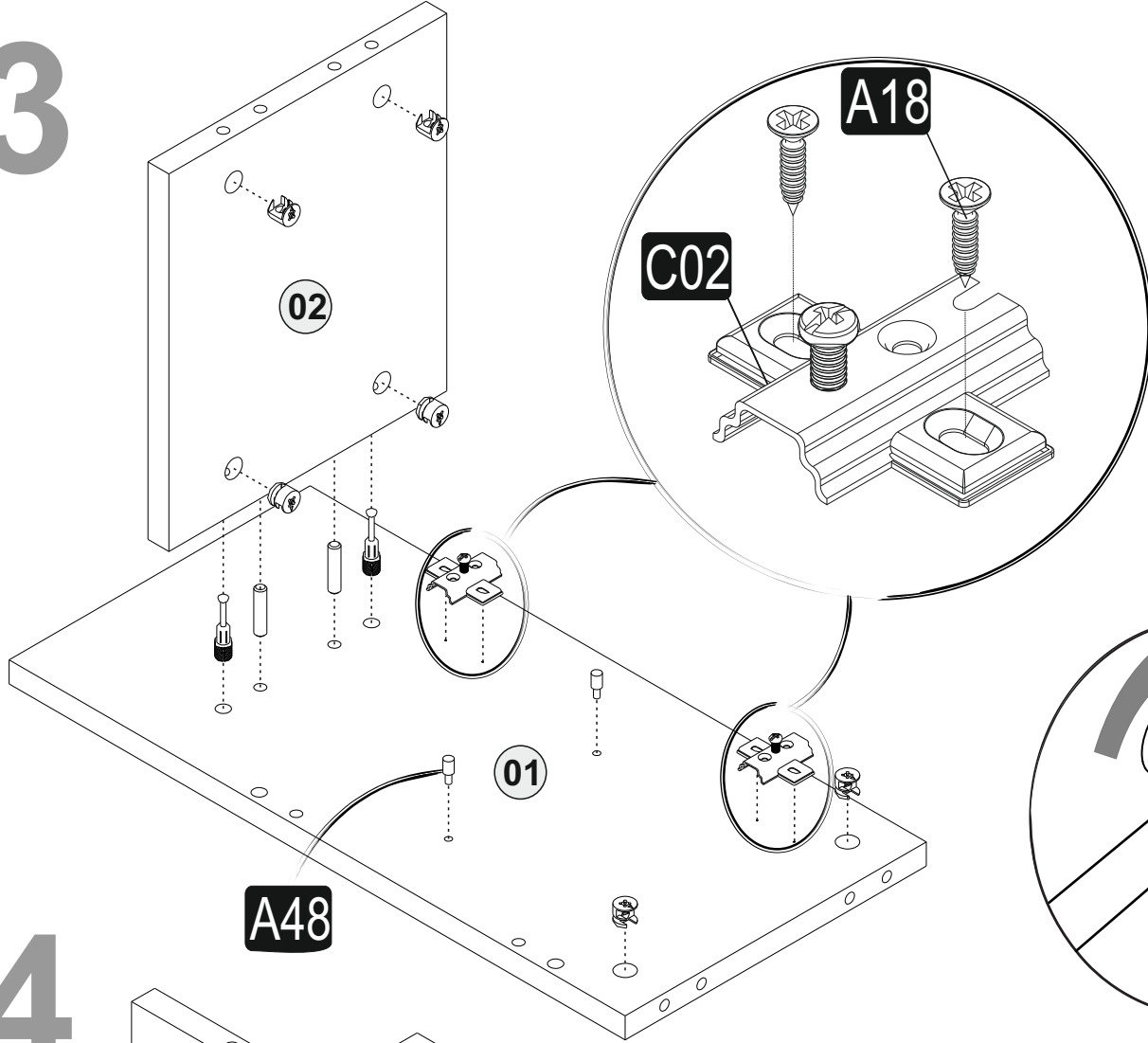


2

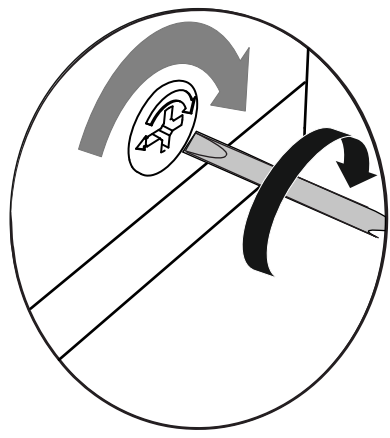
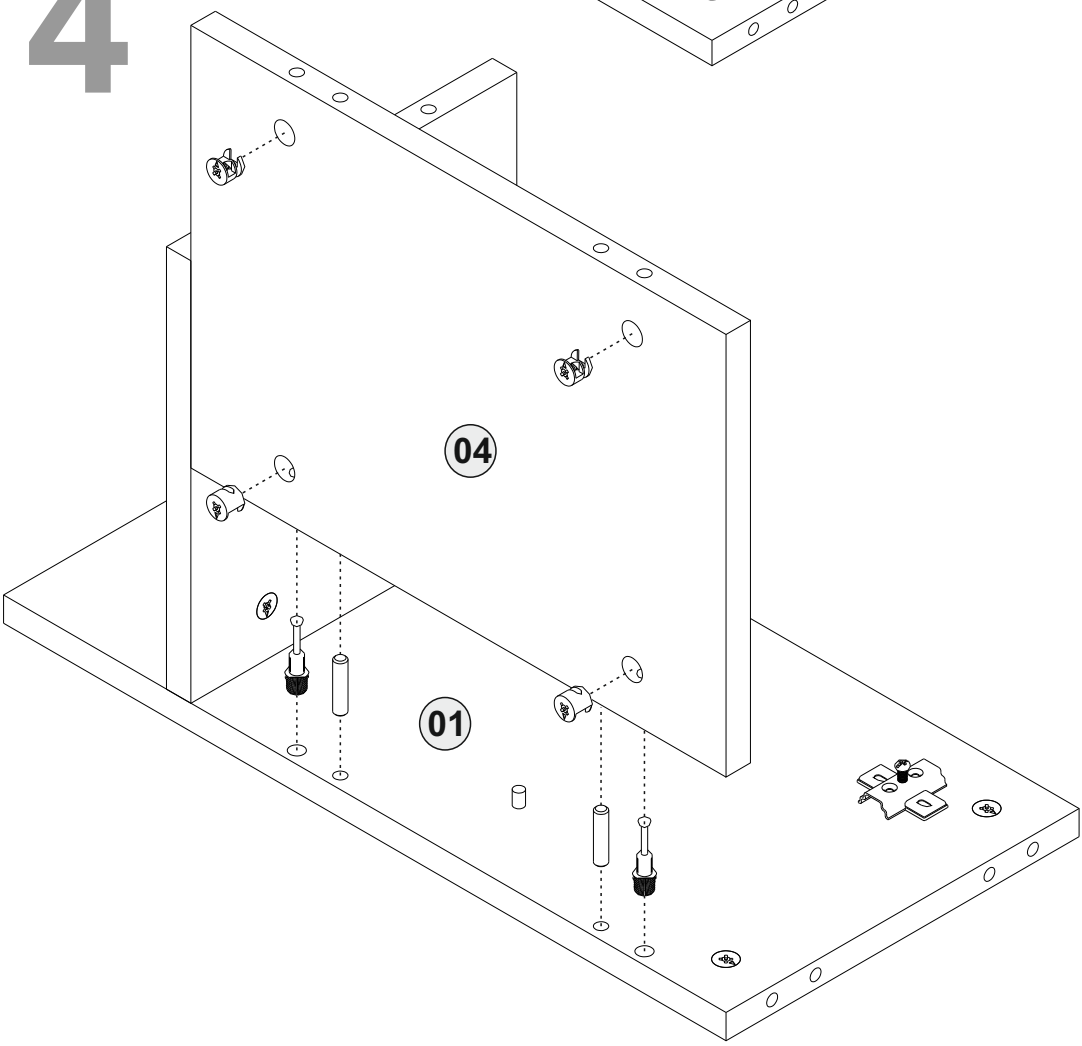


5

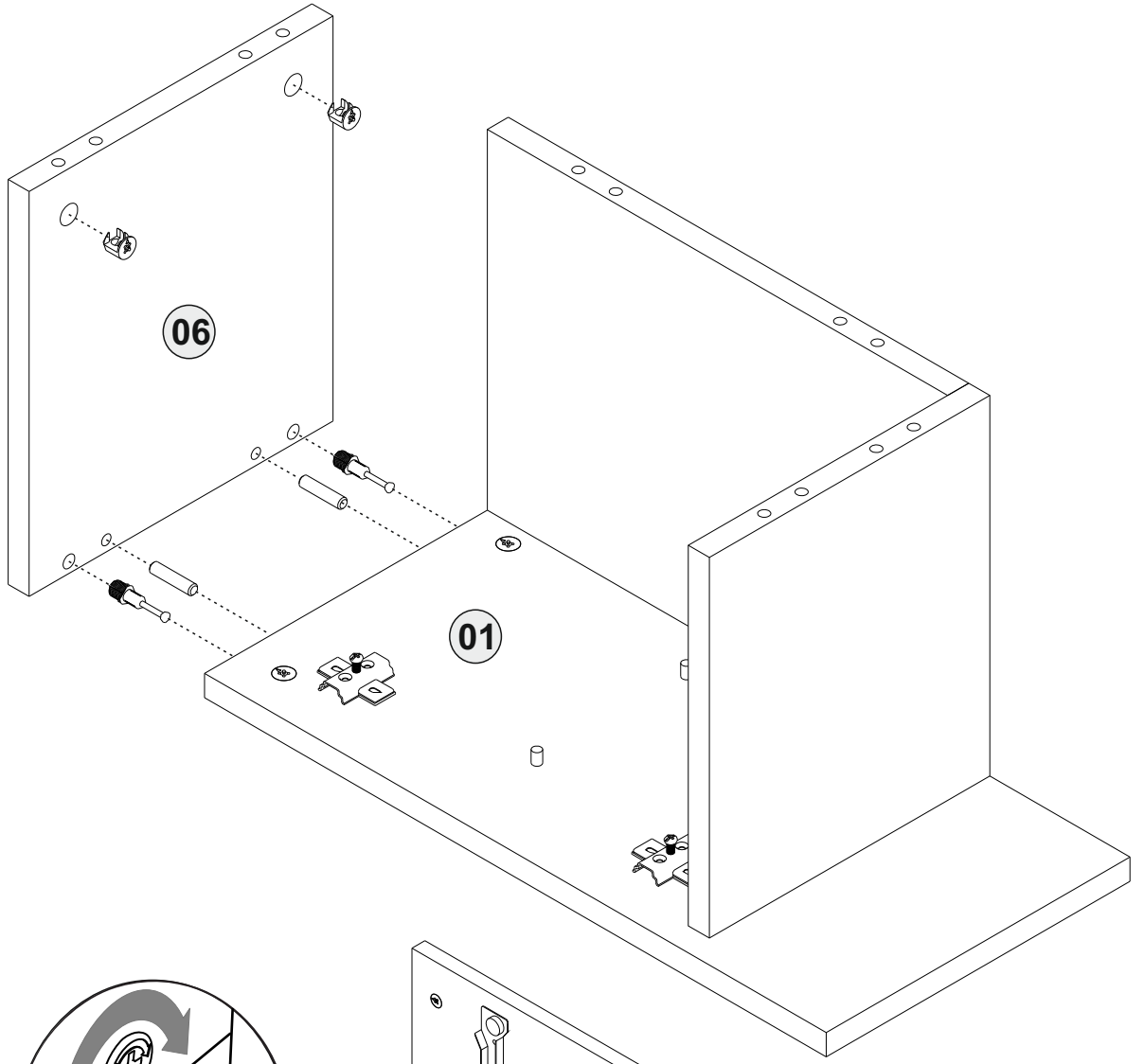
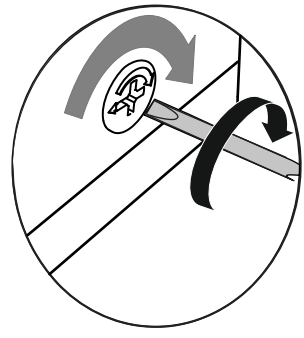
3



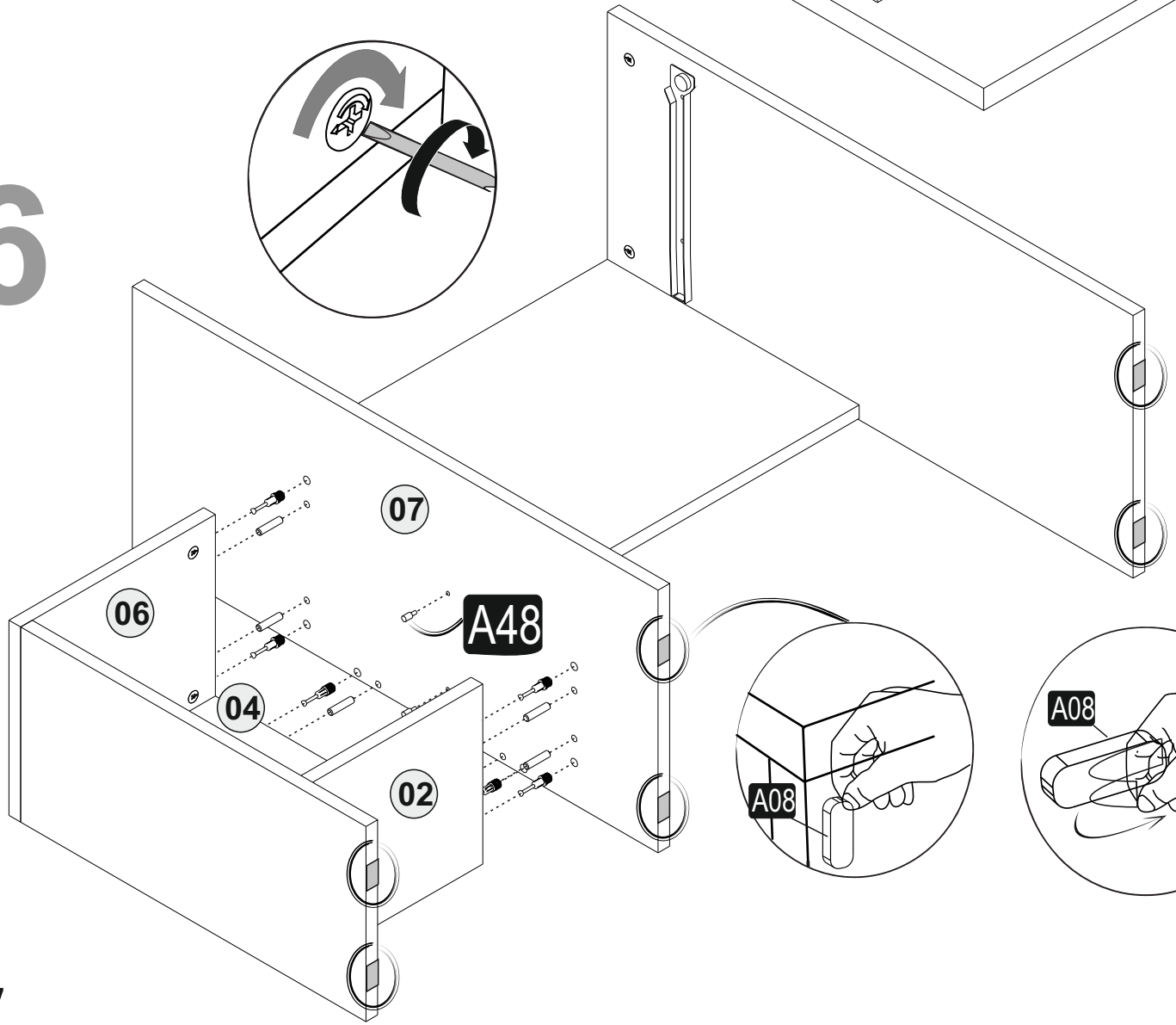
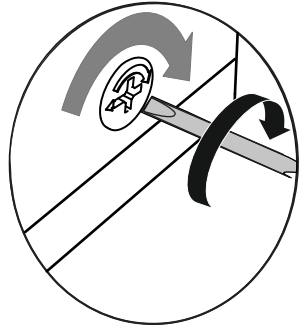
4



5

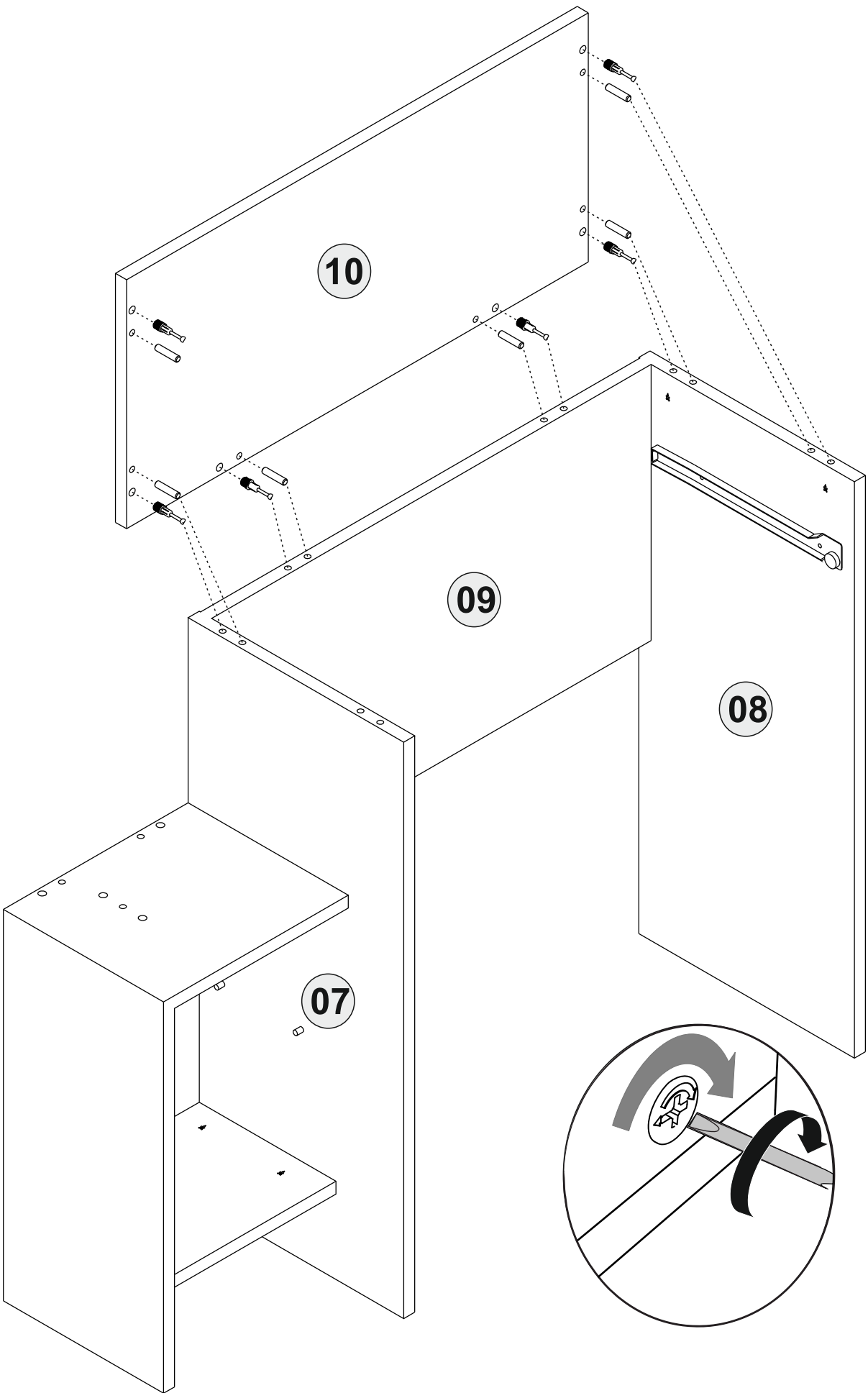


6

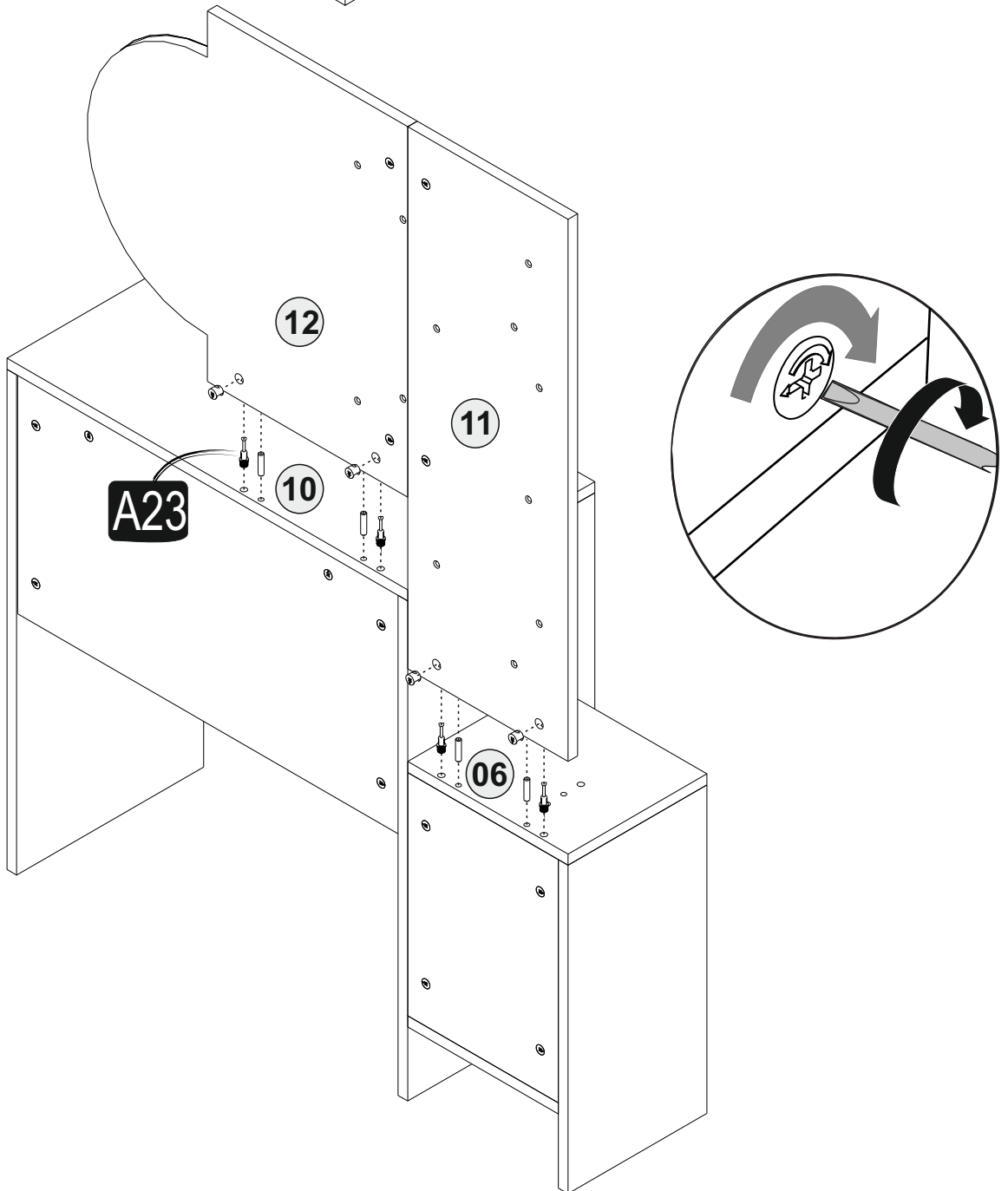
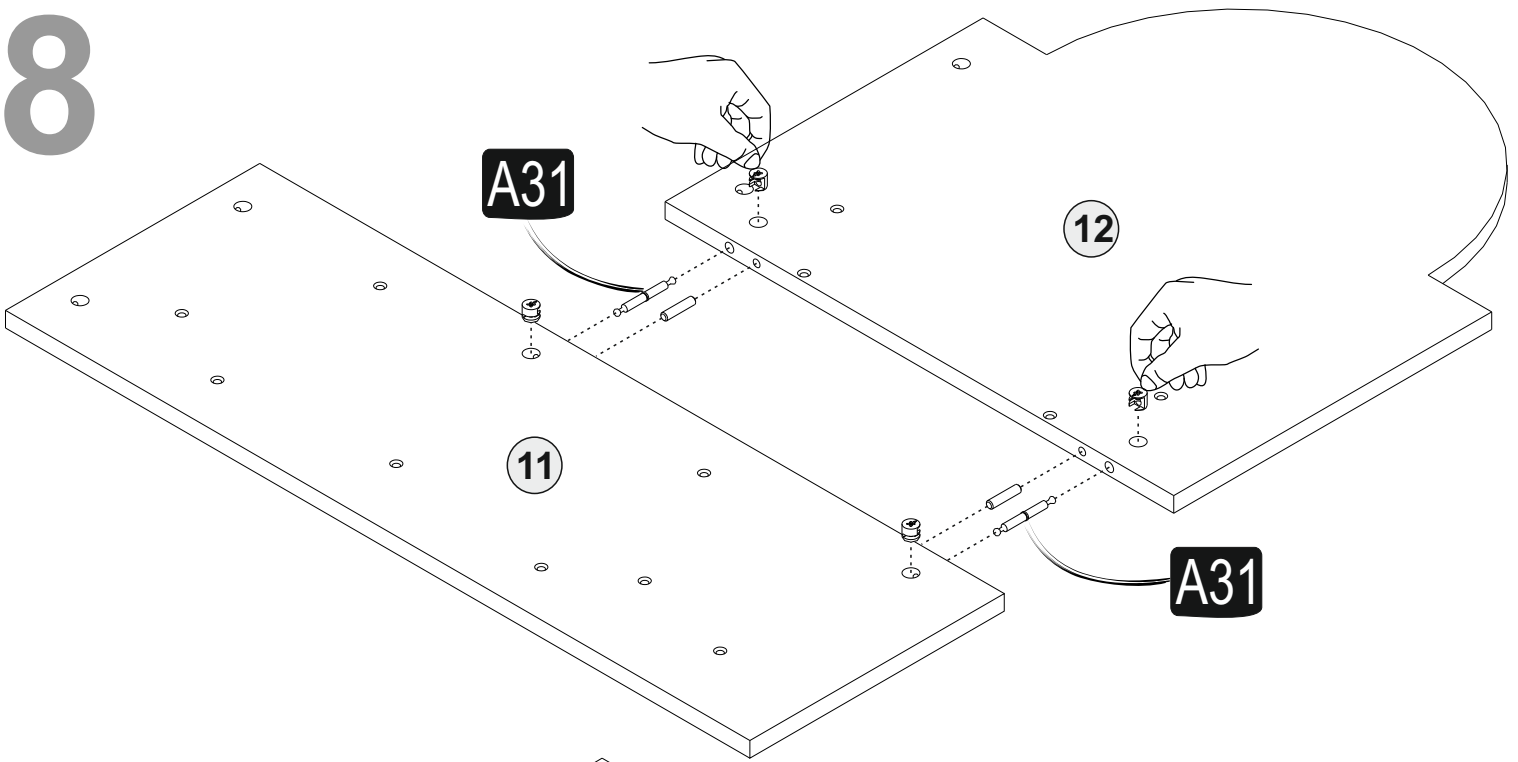


7

7

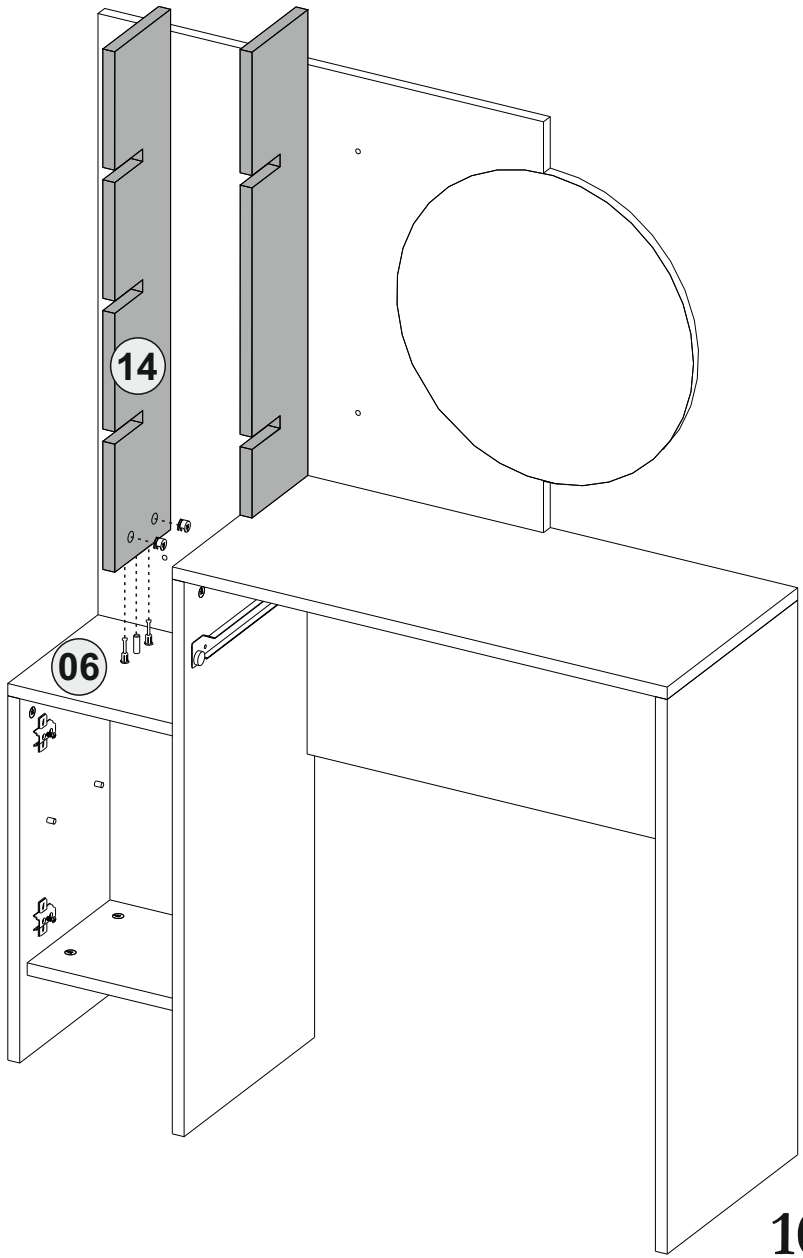
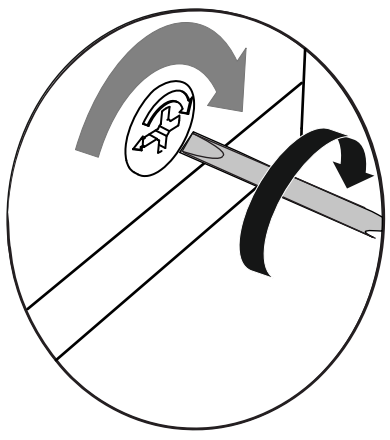
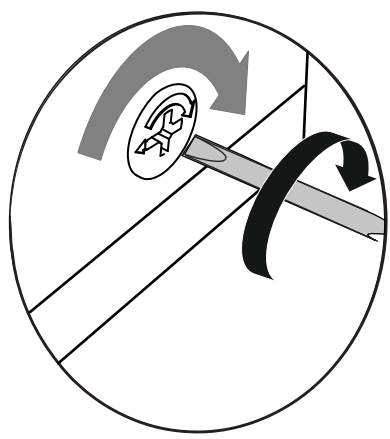
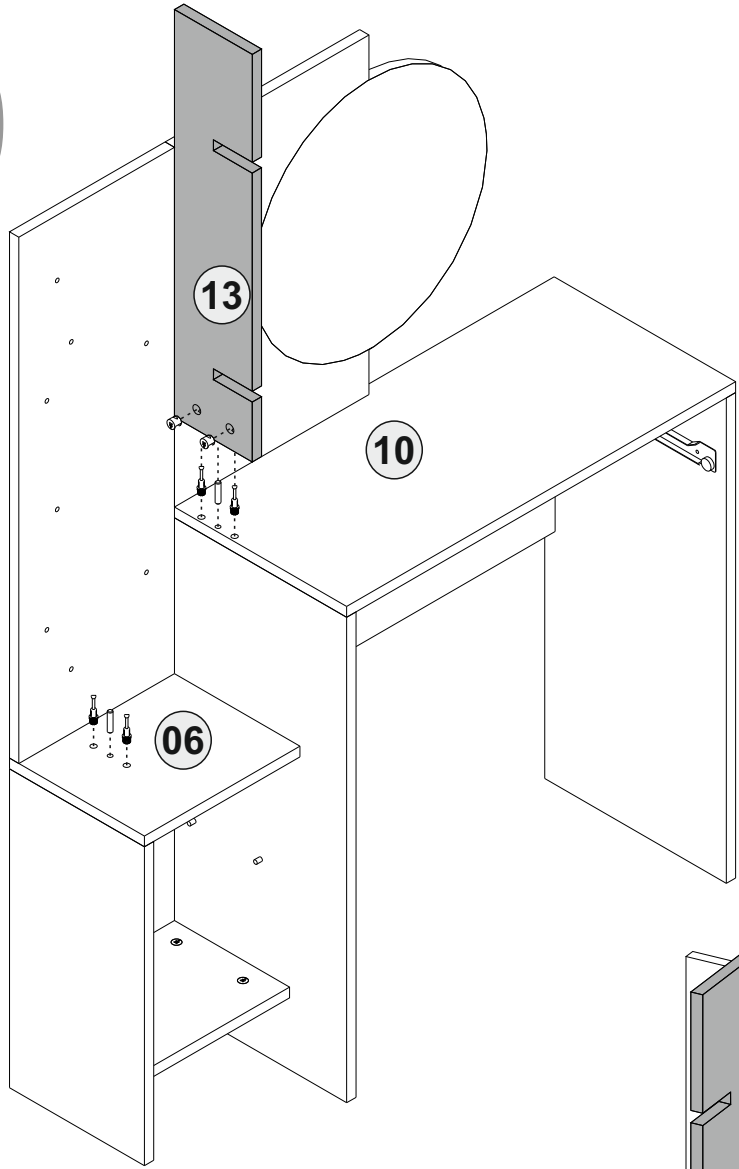


8



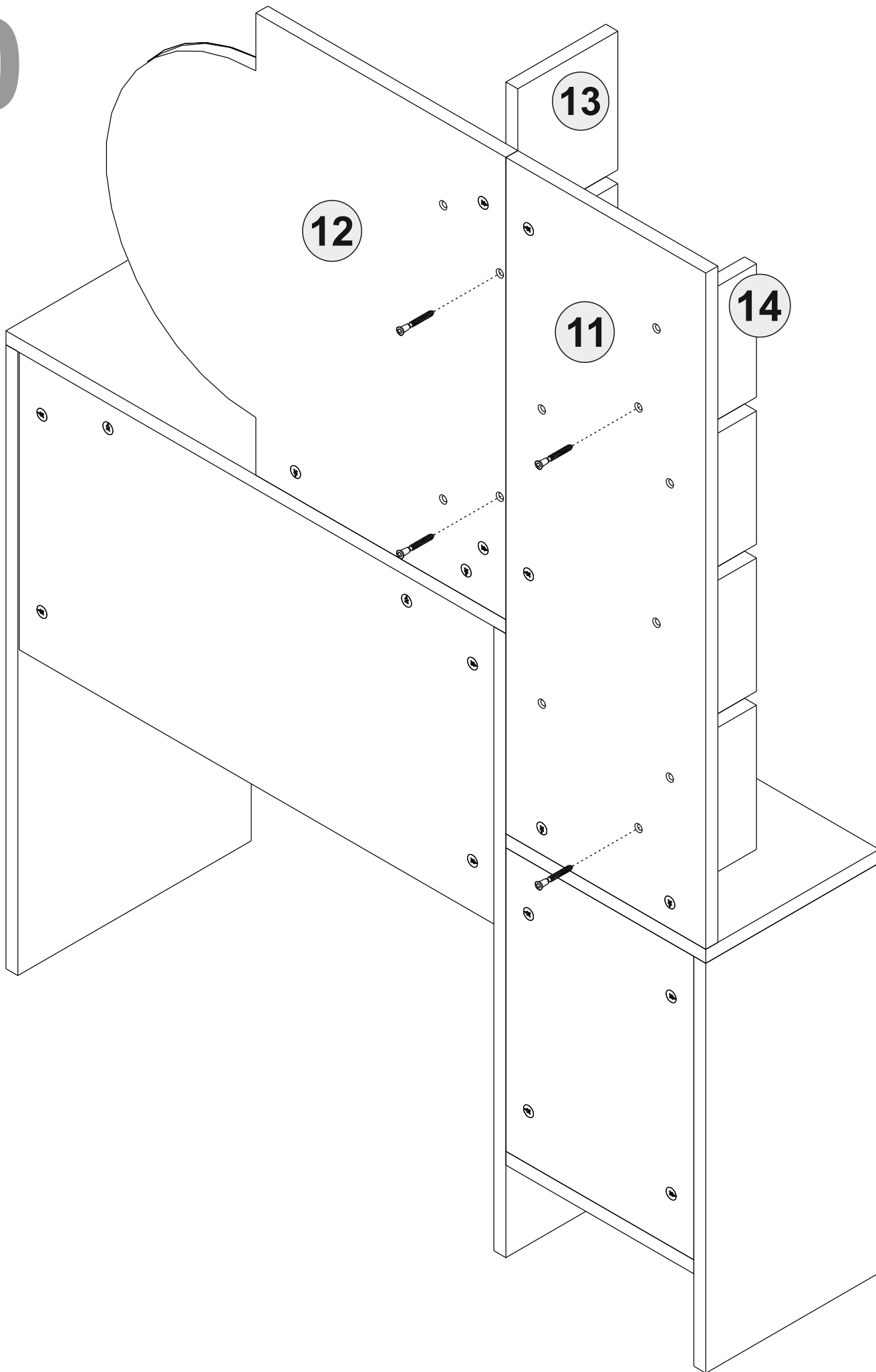
9

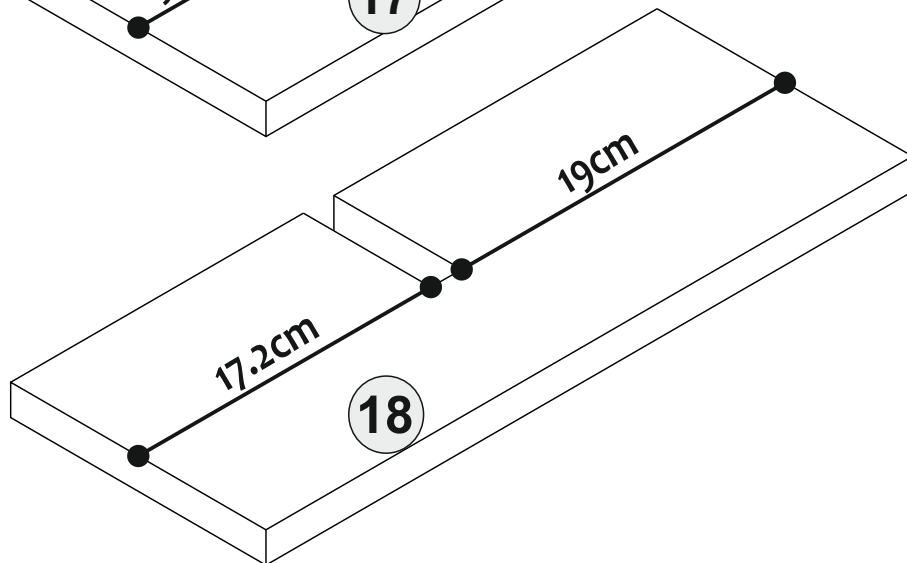
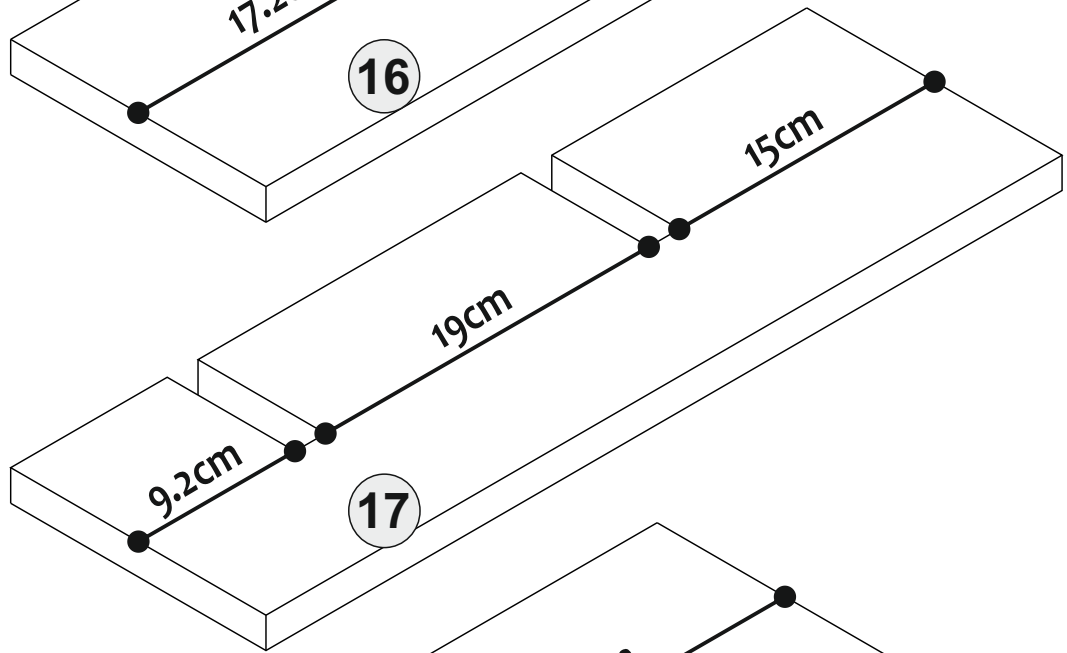
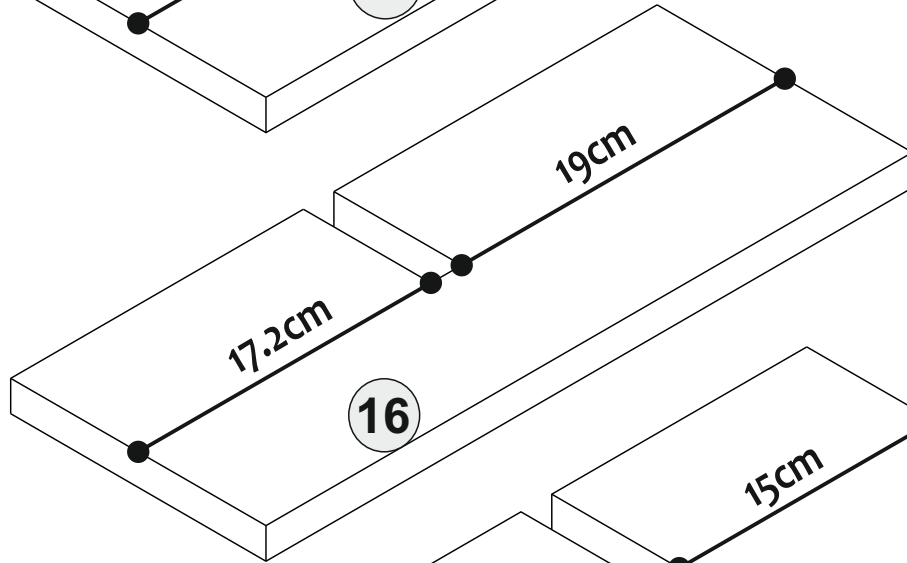
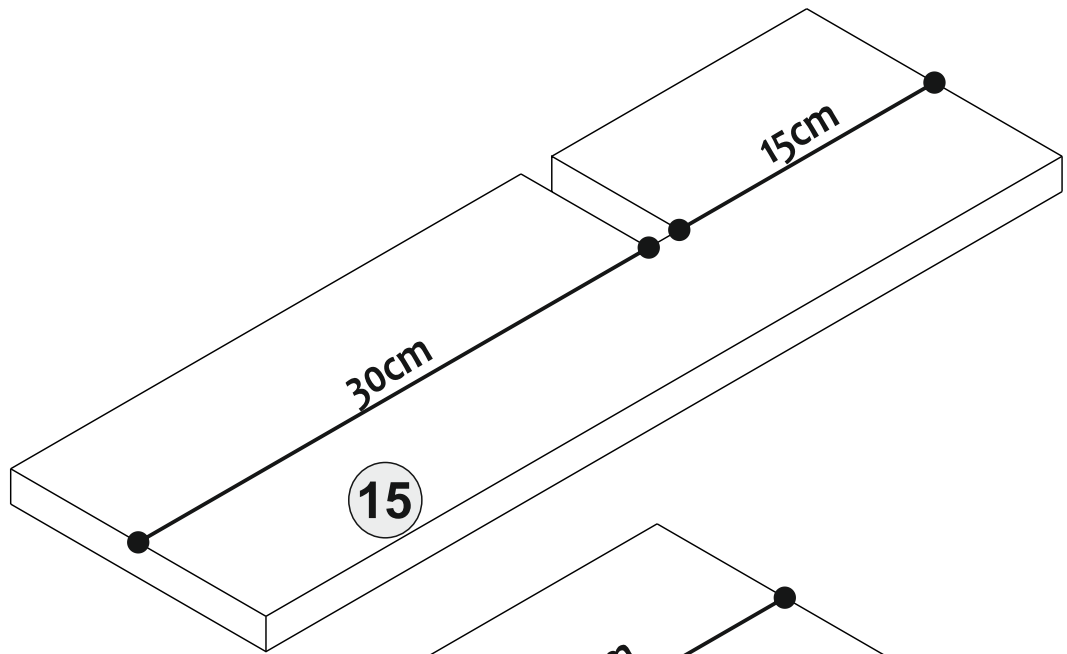
9



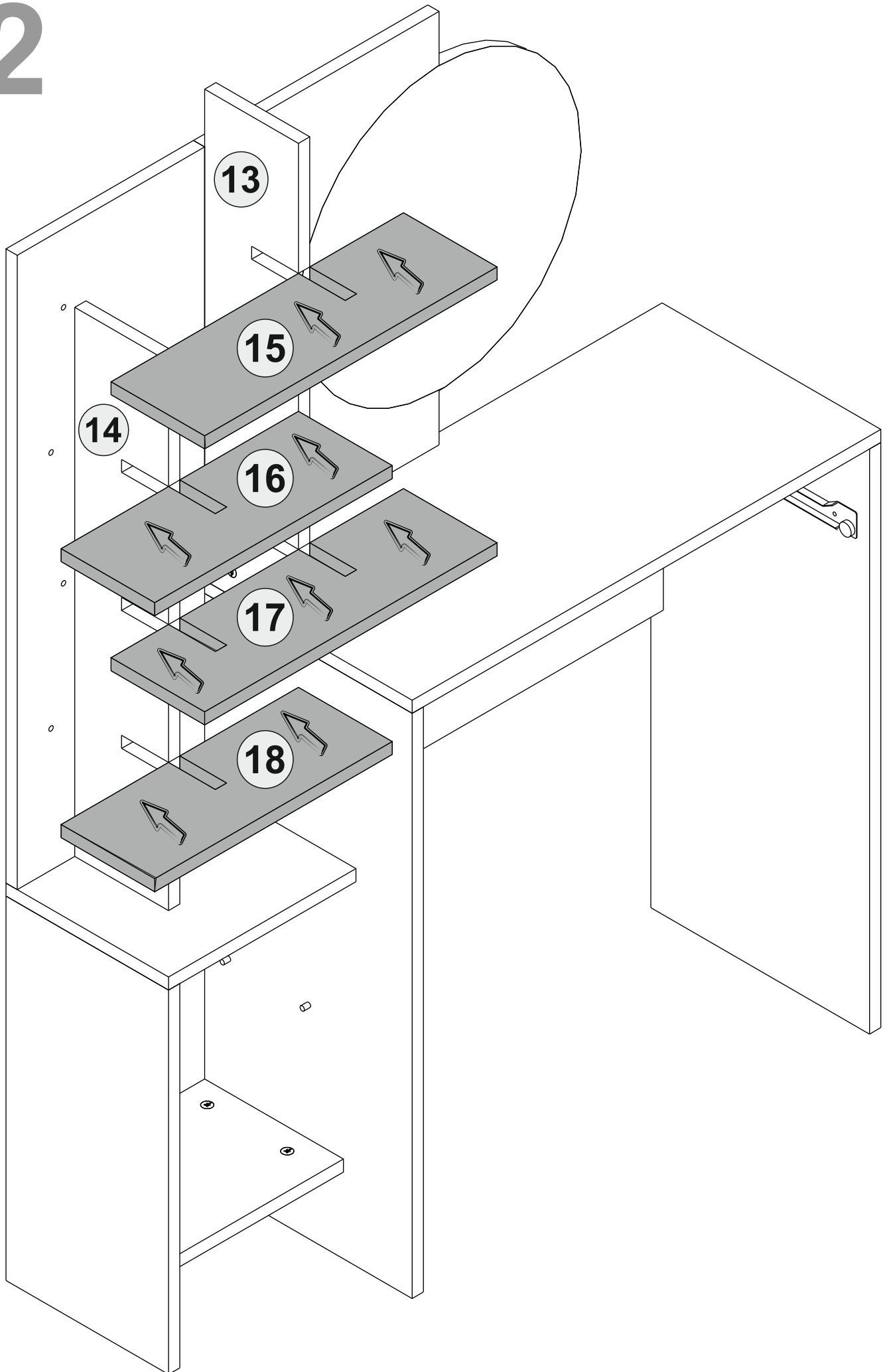
10

10



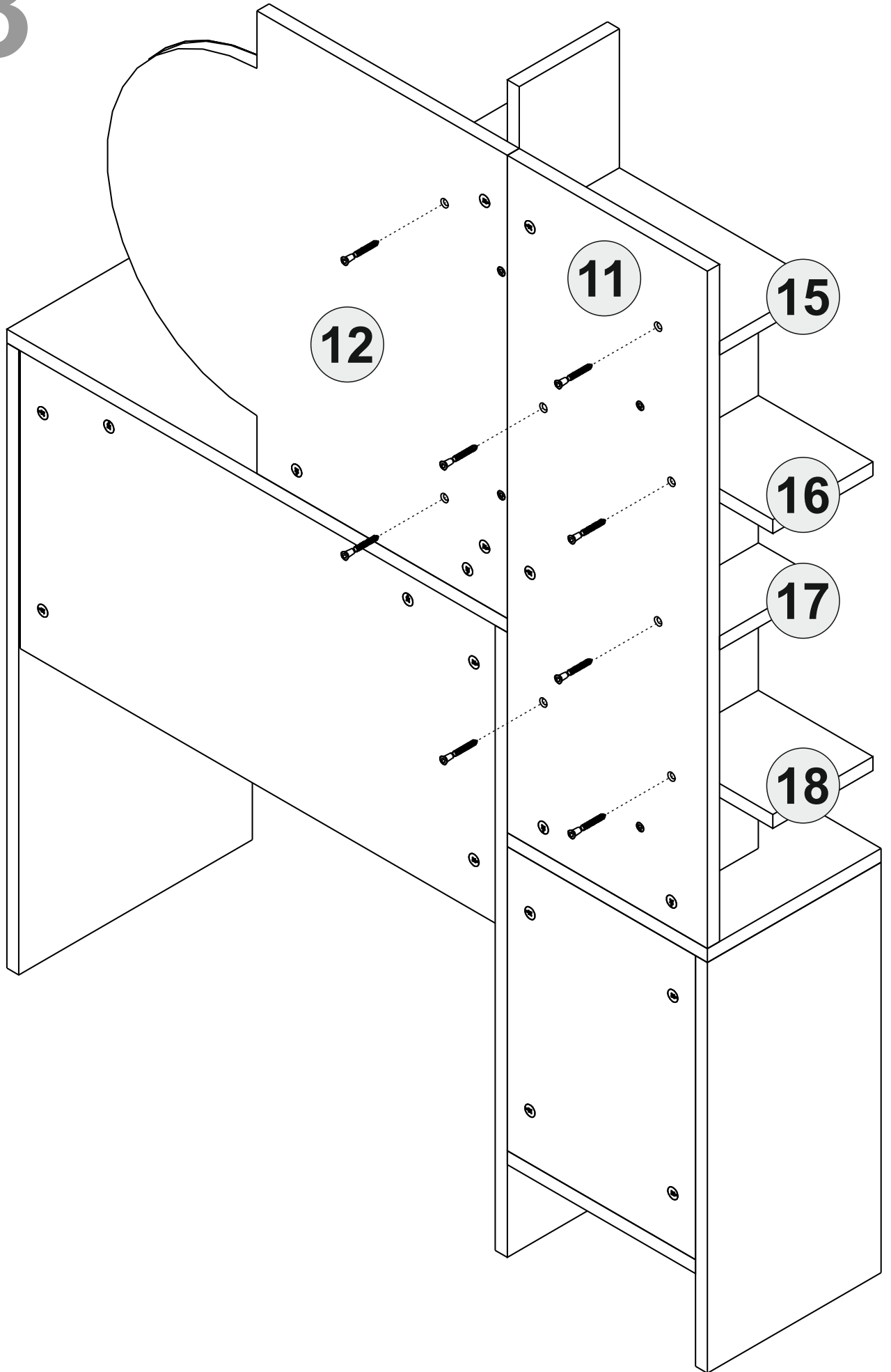


12

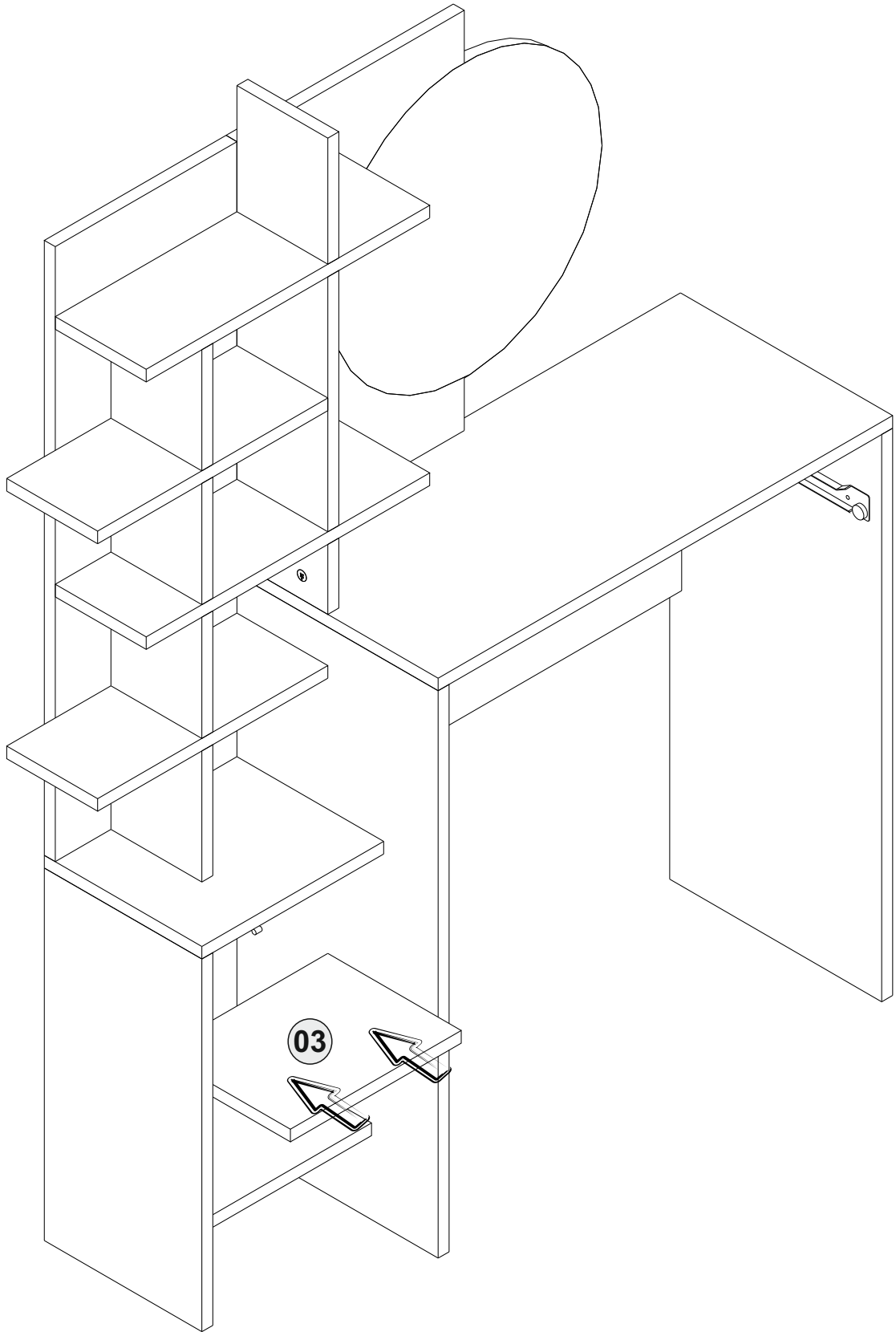


13

13

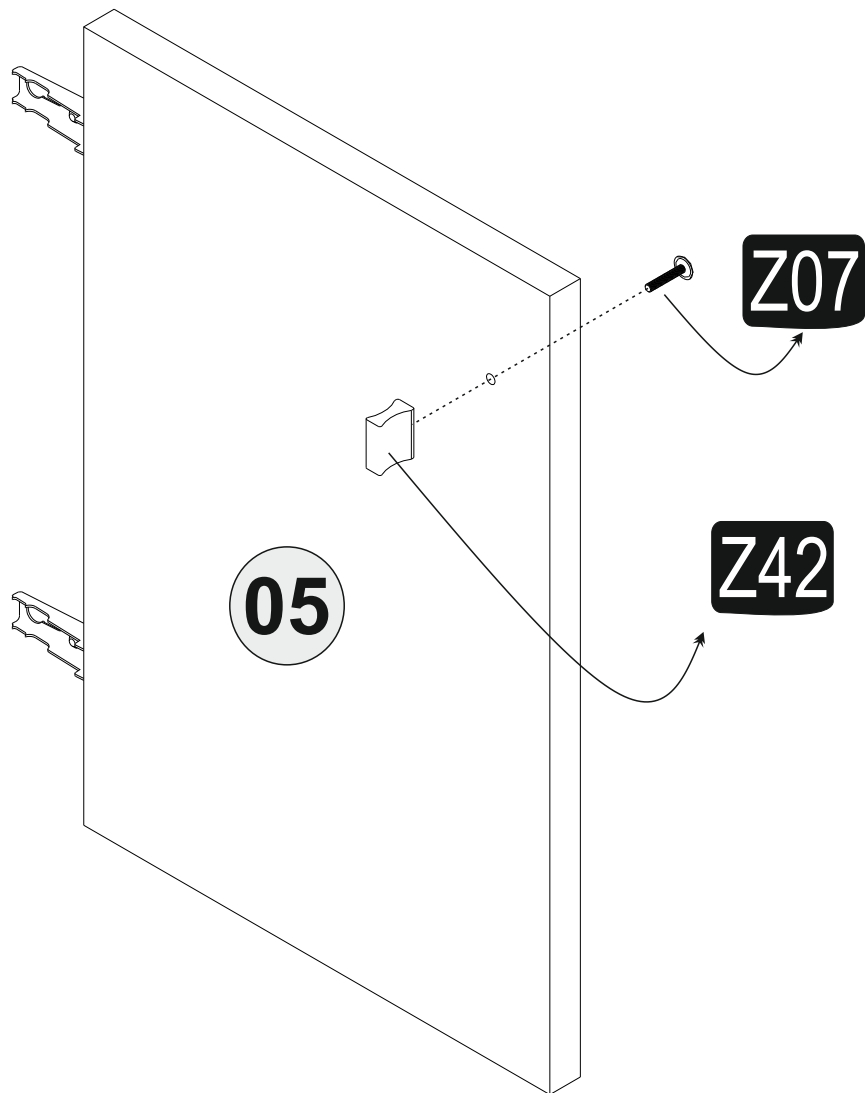
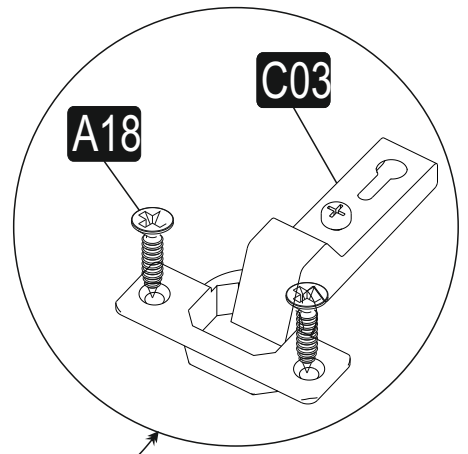
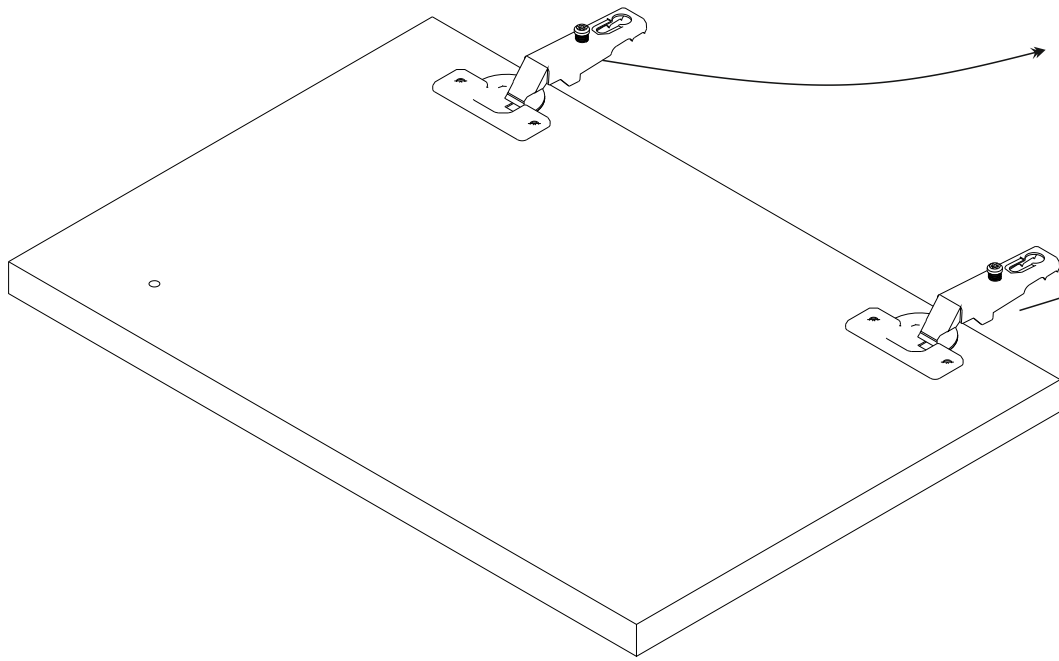


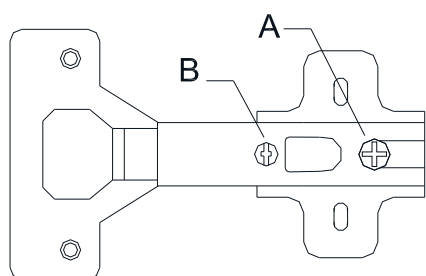
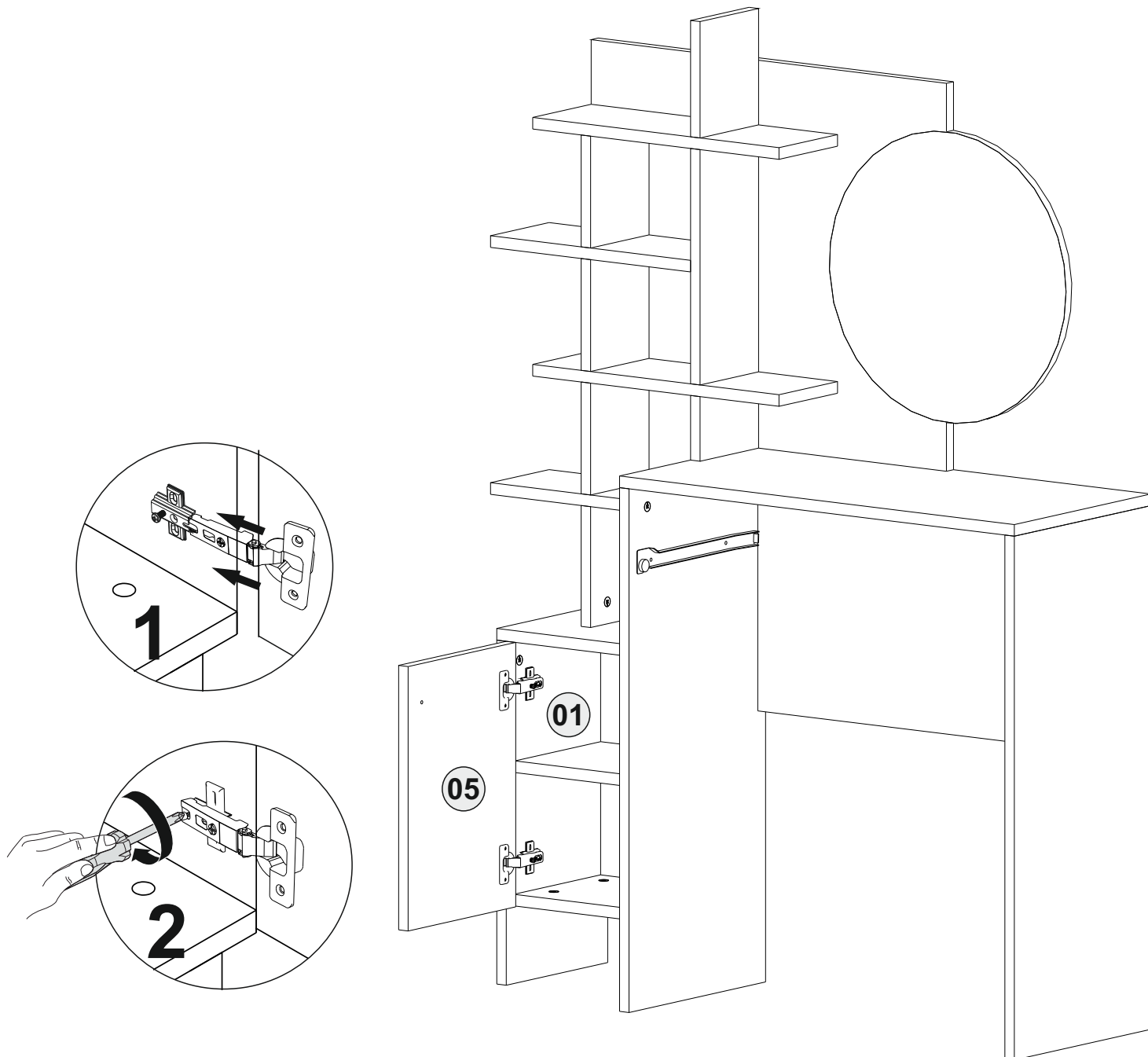
14



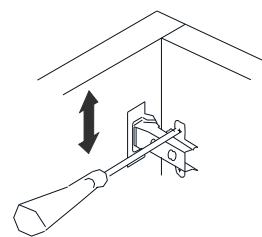
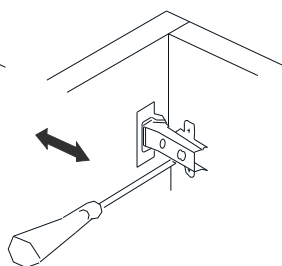
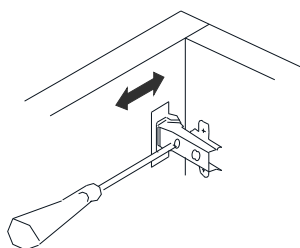
15

15



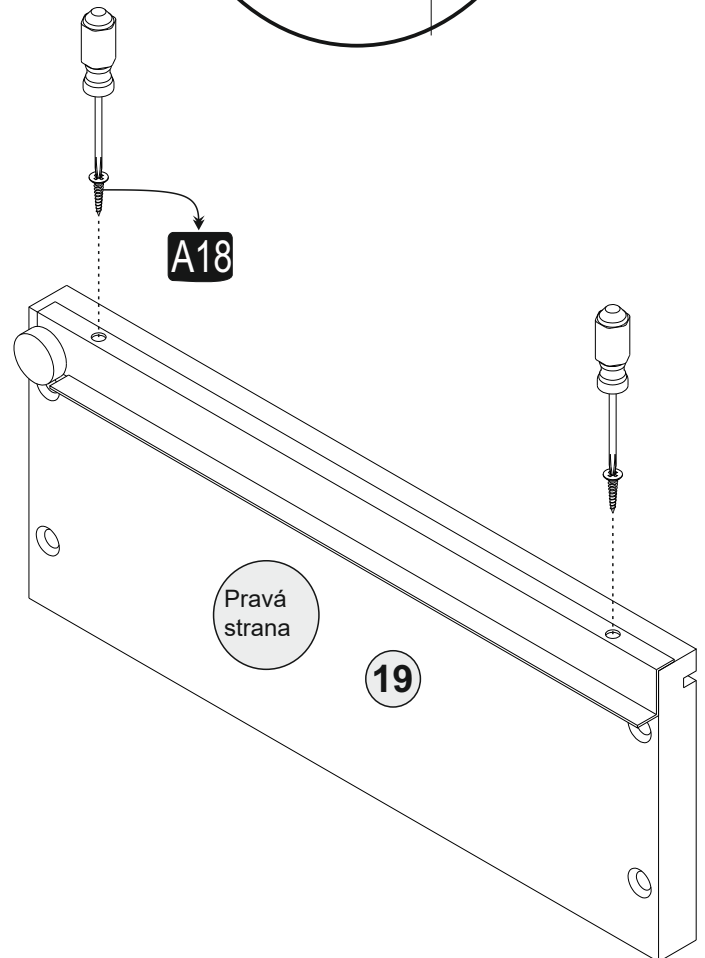
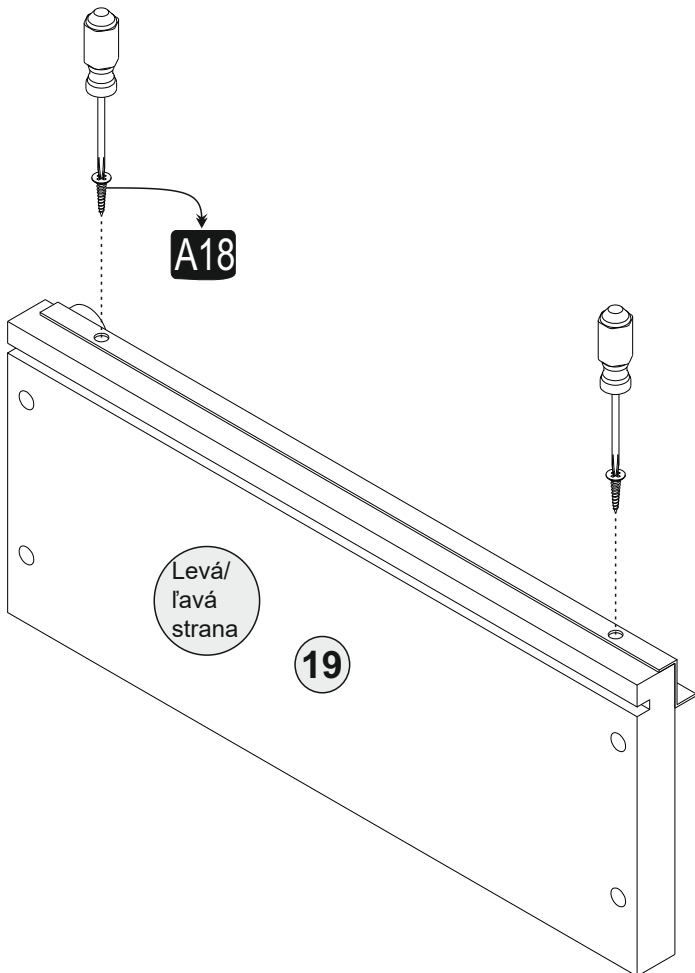
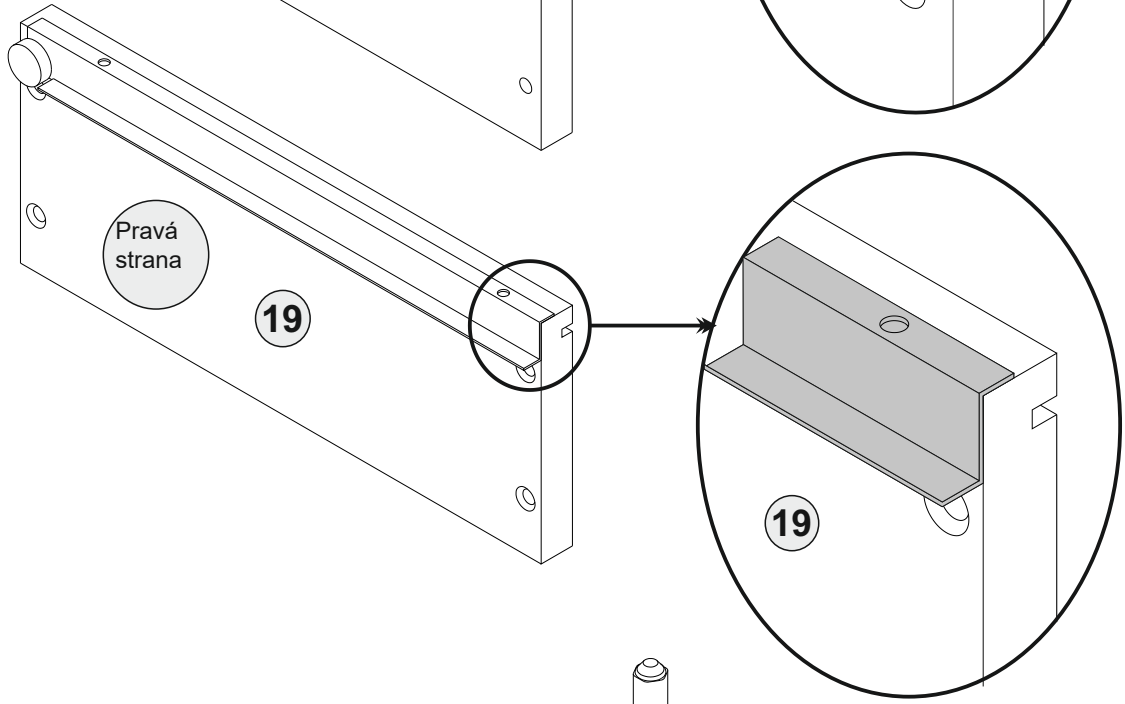
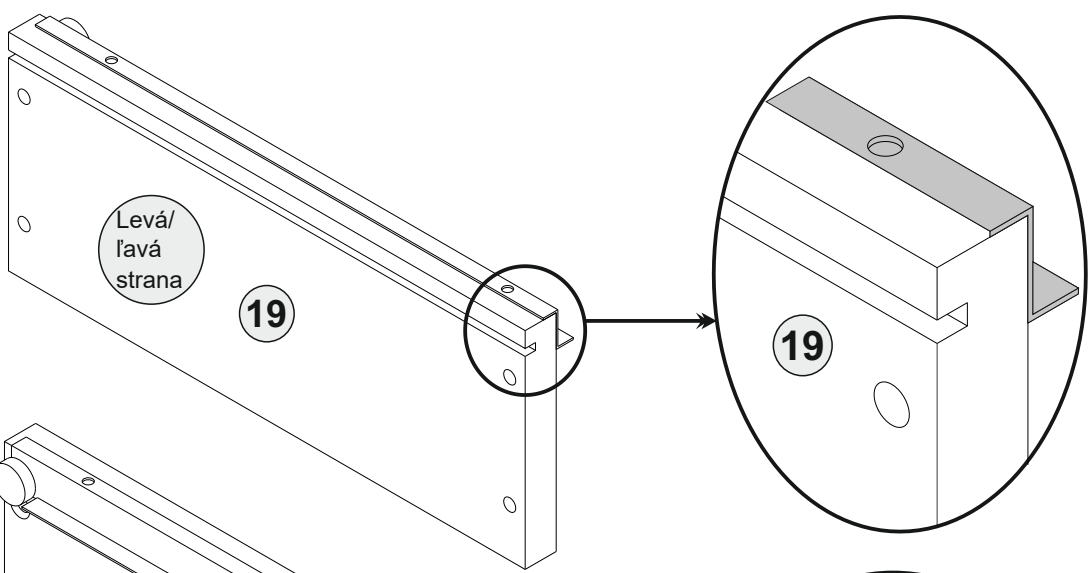


A-pro připojení pántu ke dveřím A-na pripojenie pántu k dverám
B-k seřízení dveří B-na nastavenie dverí

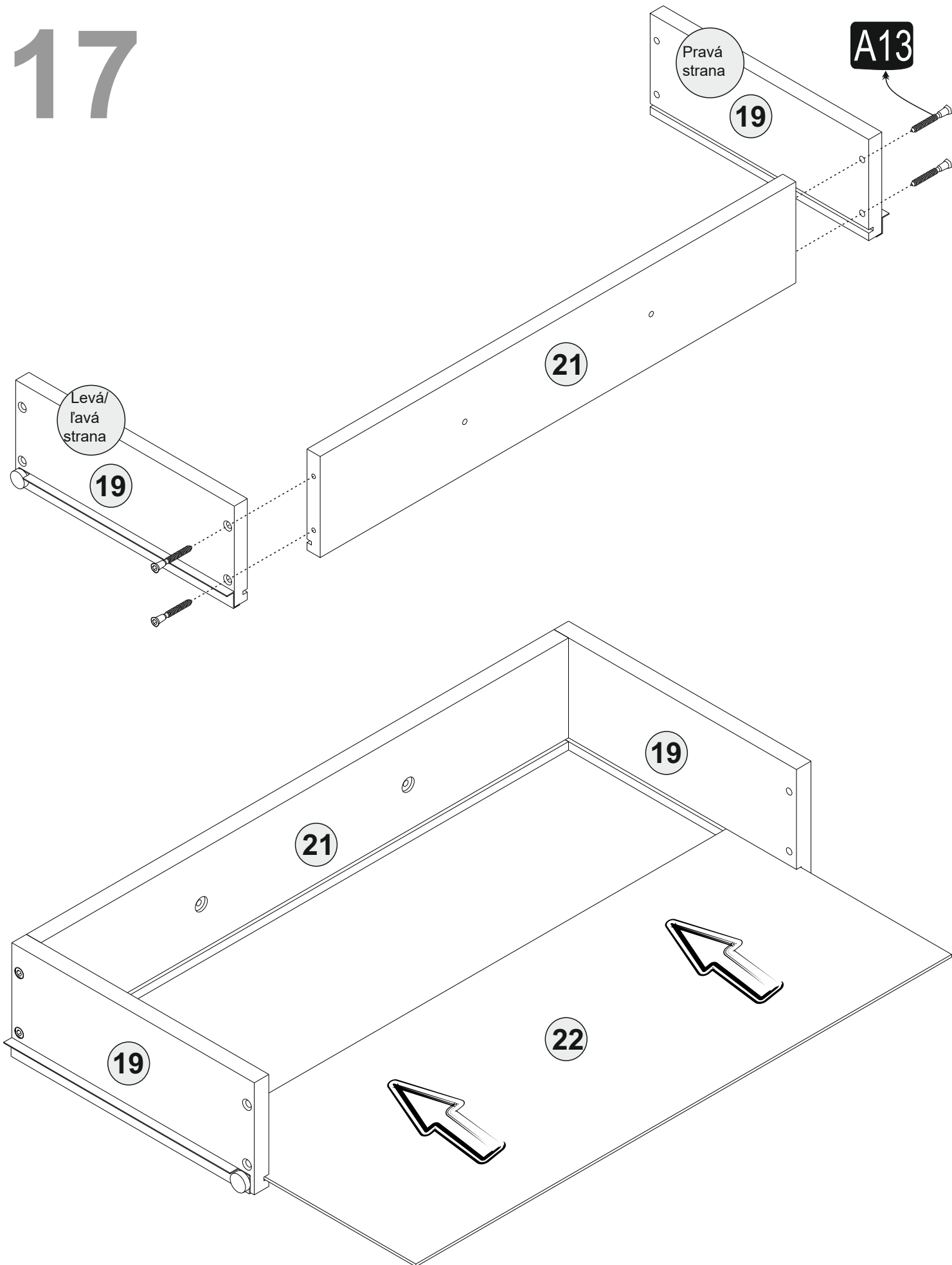


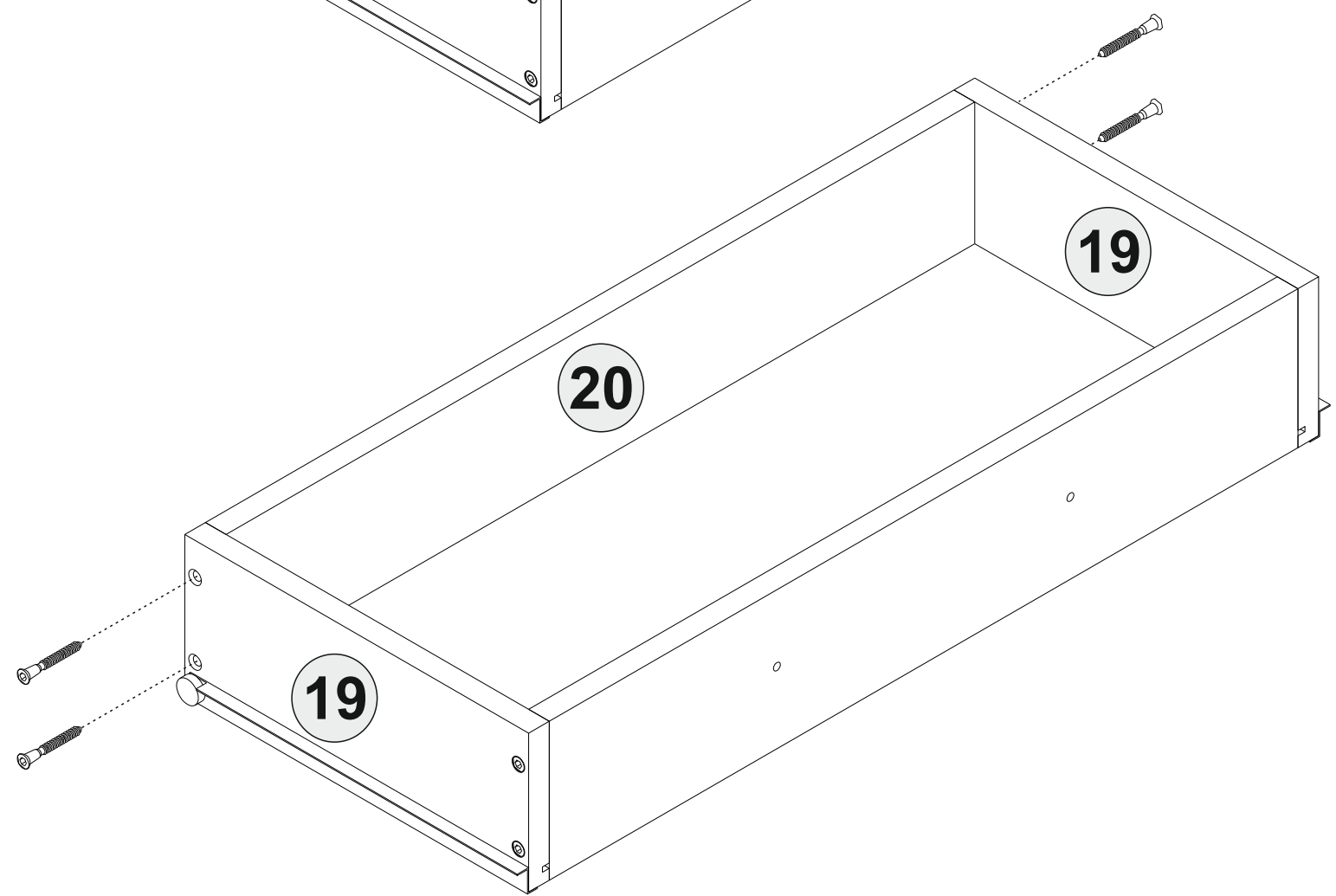
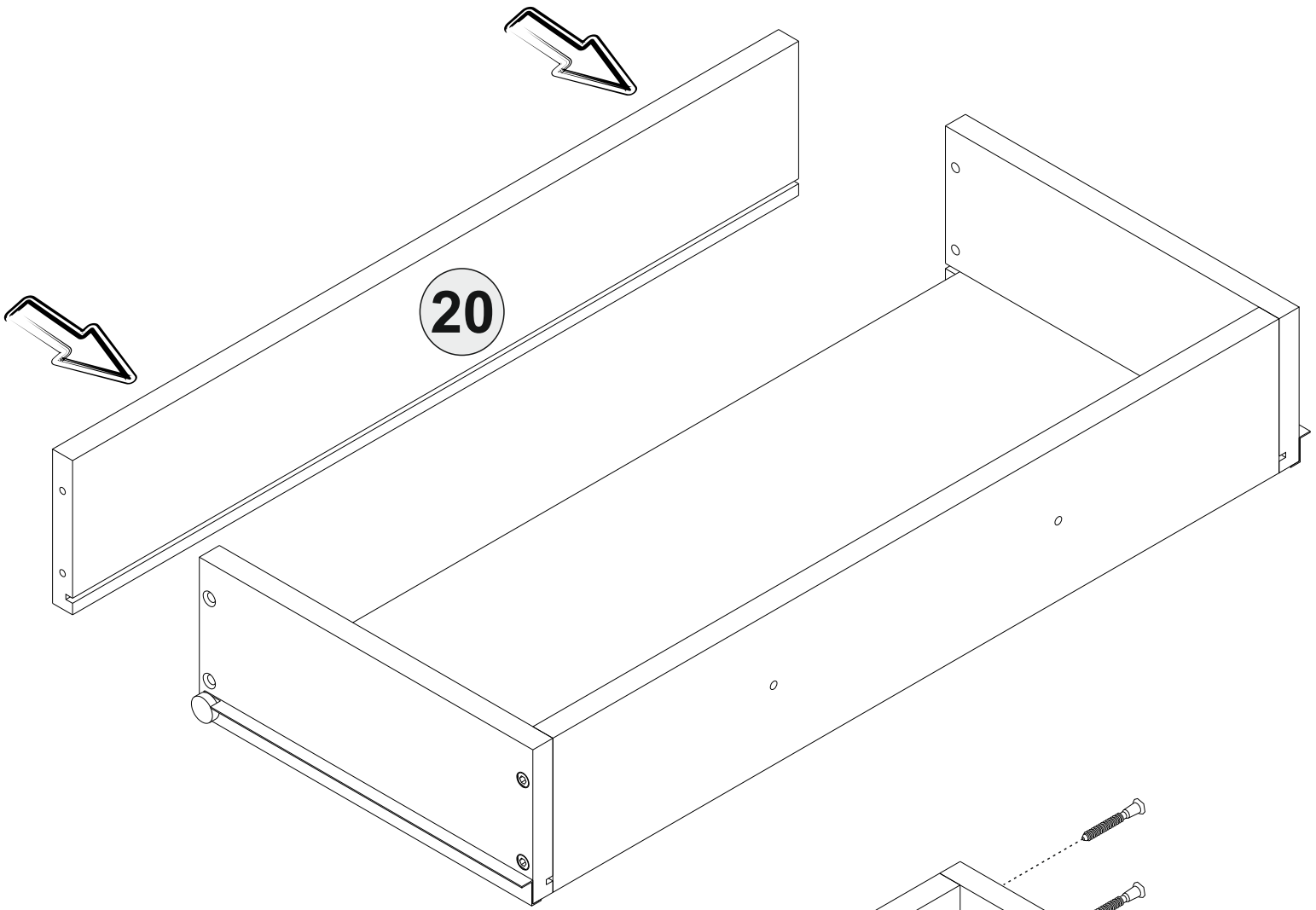
Šipky ukazují směry pro uspořádání dveří
Šipky ukazujú smery na usporiadanie dverí

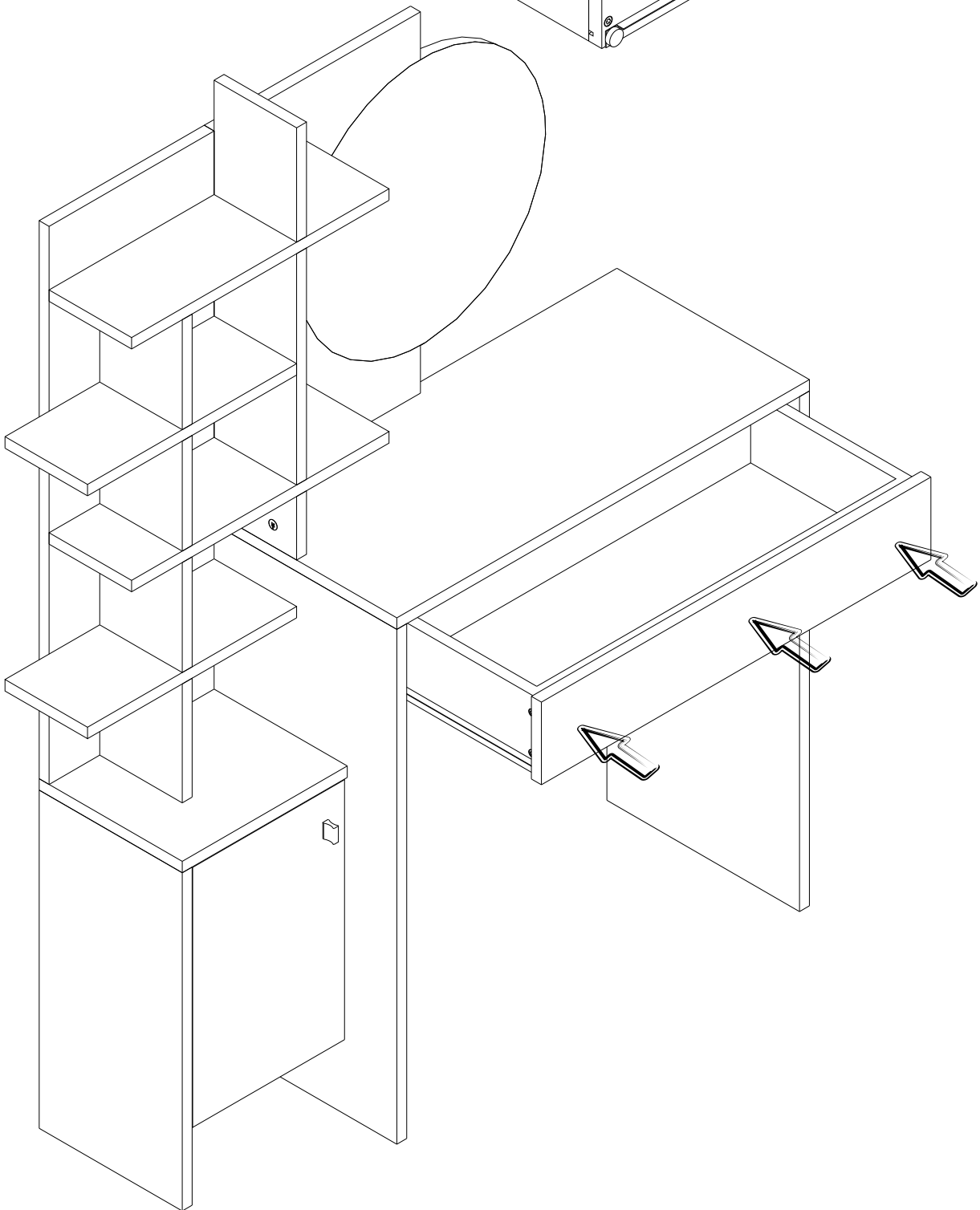
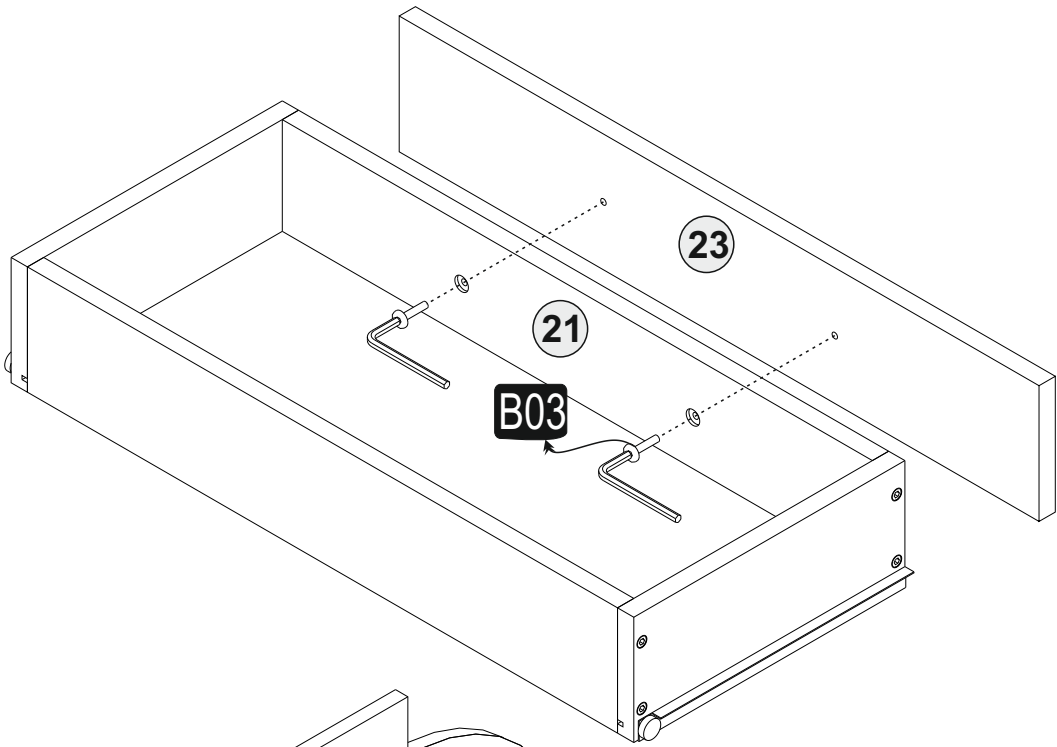
16

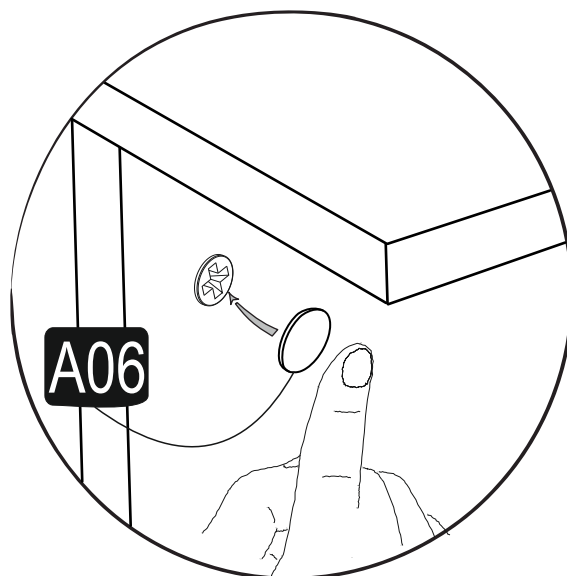
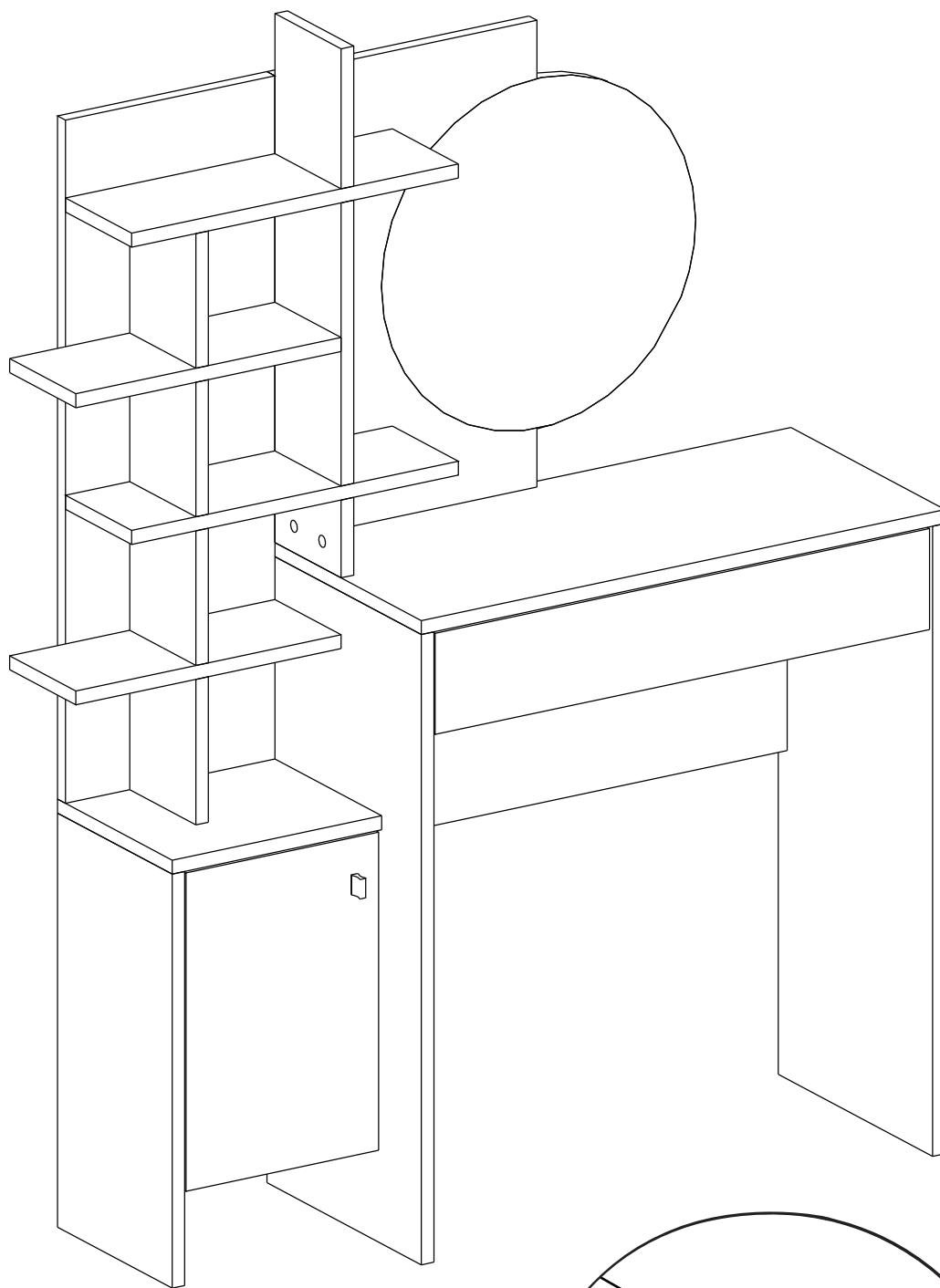


17









Dovozce/Dovozca: SCONTO Nábytek, s.r.o., Jeremiášova 947/16, Praha 5/
SCONTO Nábytok s.r.o., Nová 10/8144, Trnava