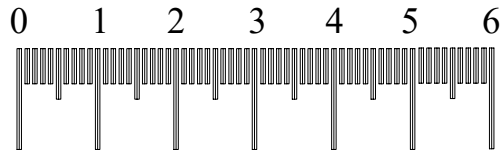
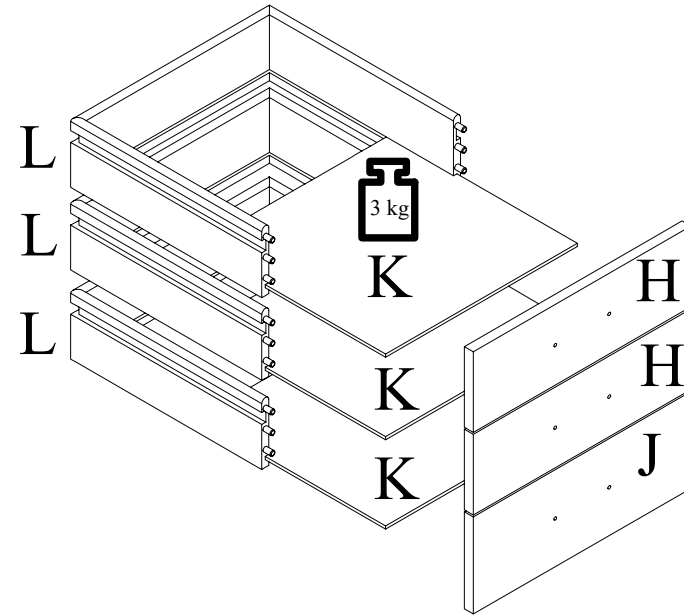
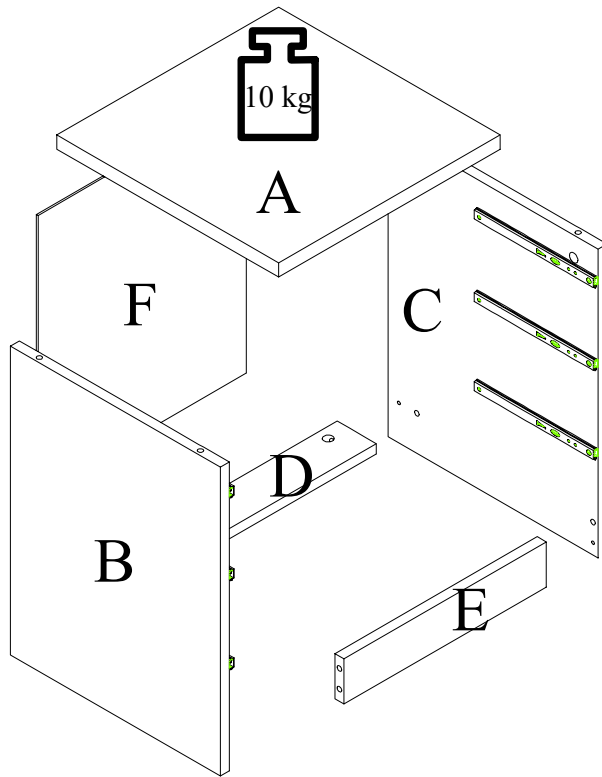
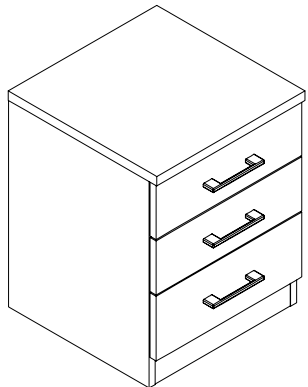
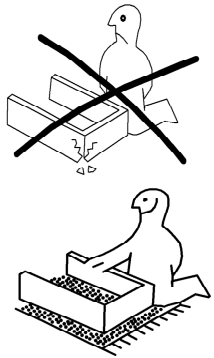
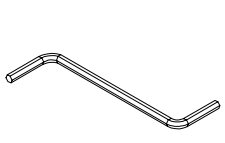
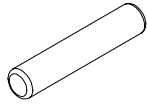
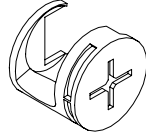
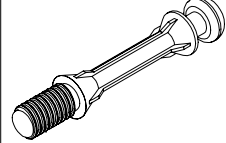
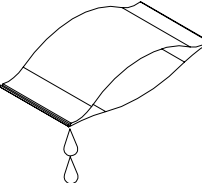
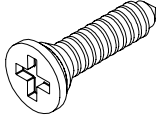
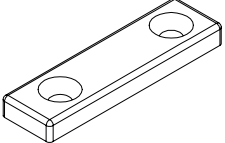
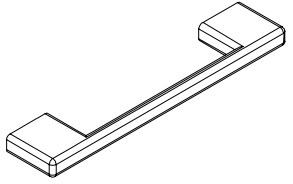
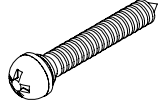
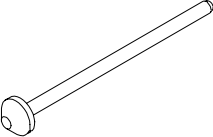
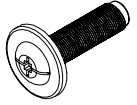
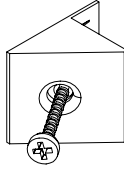
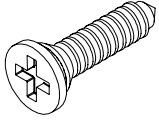
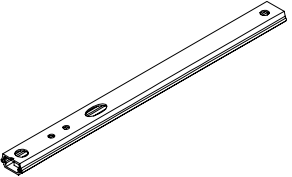
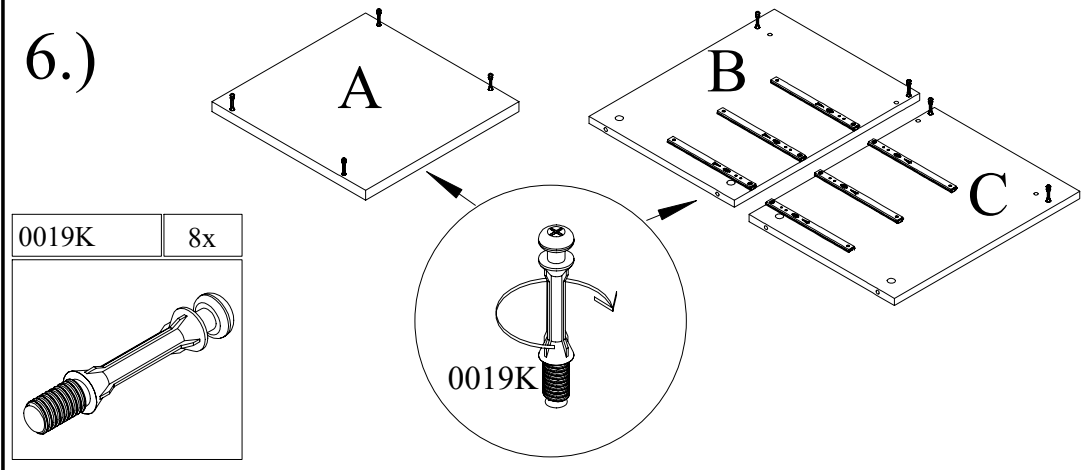
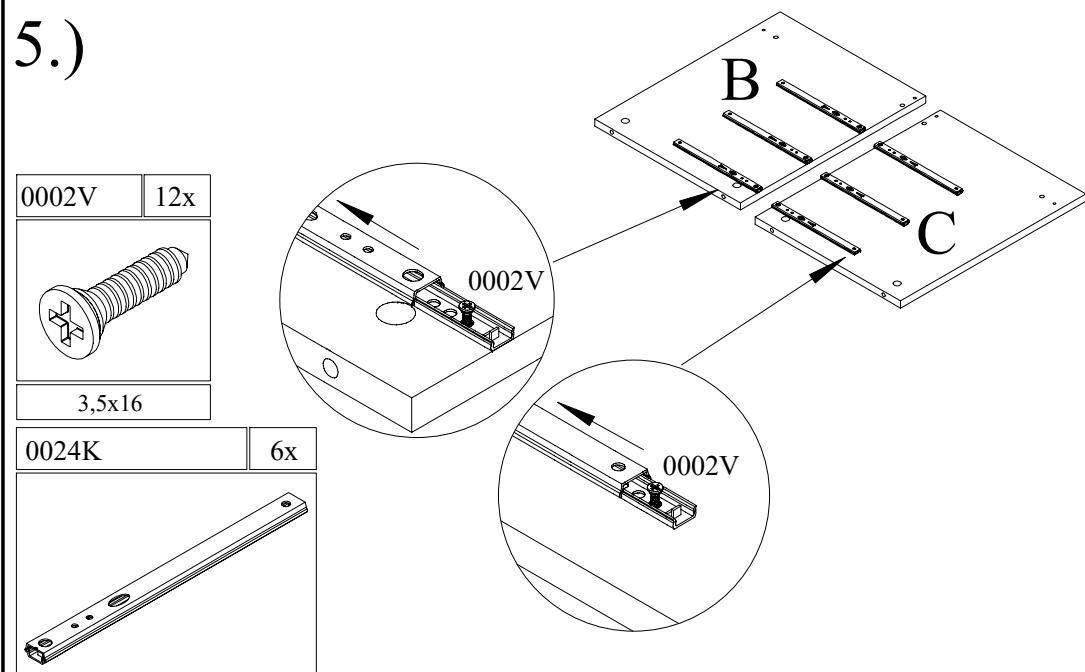
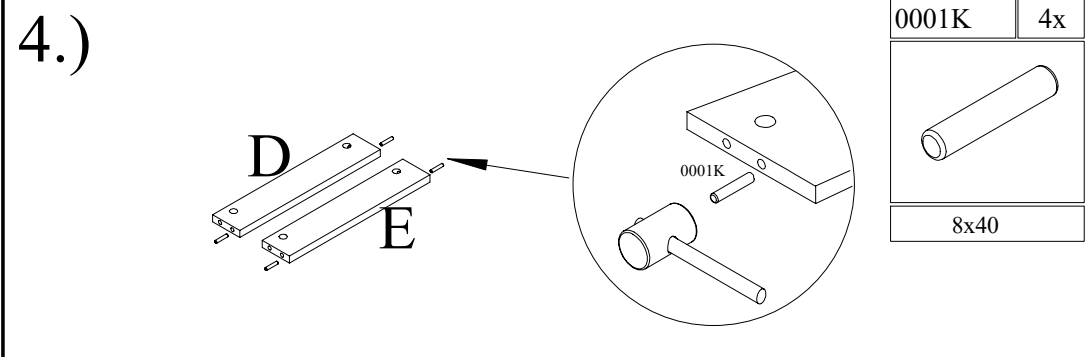
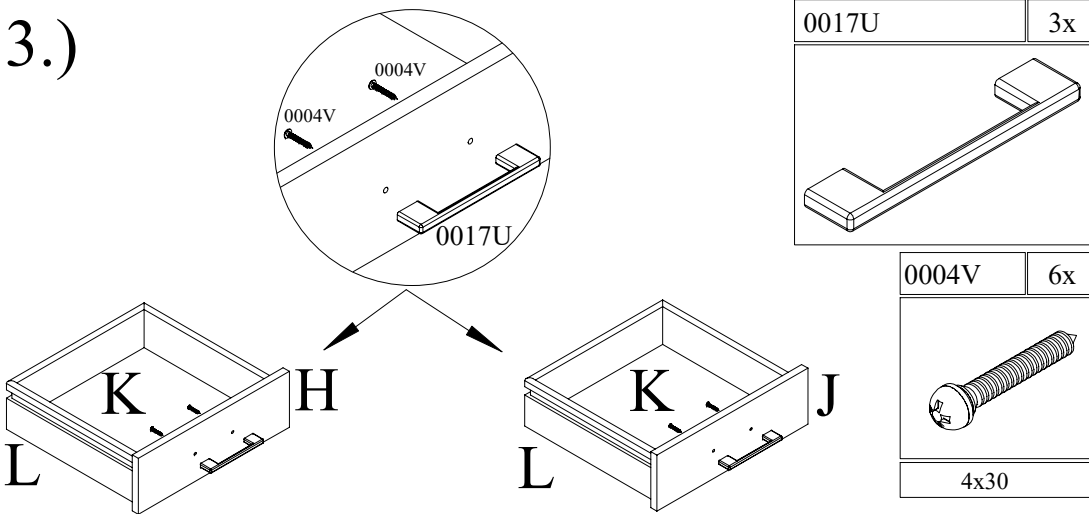
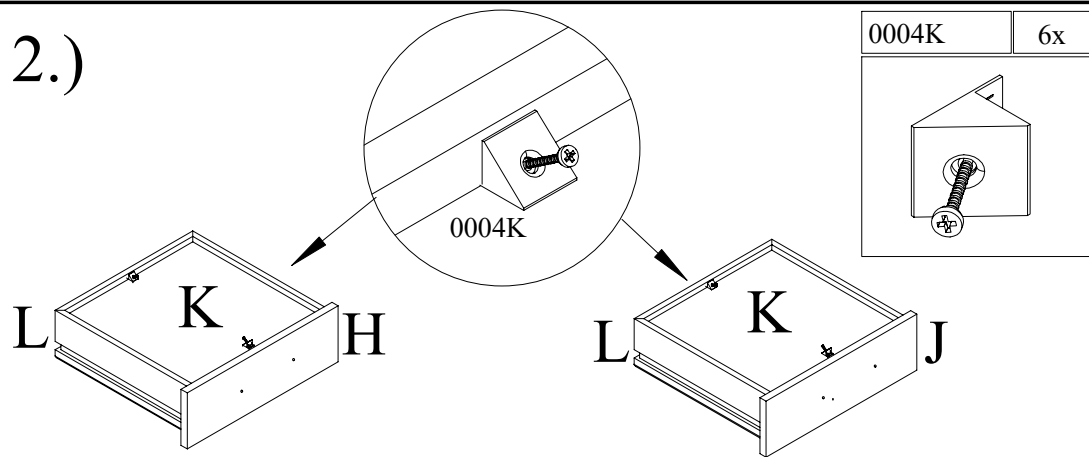
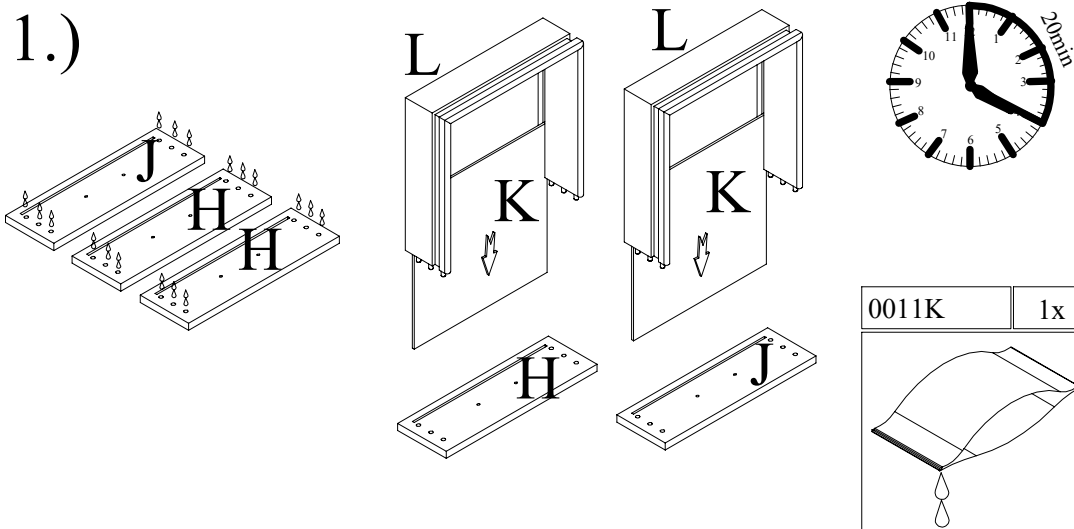


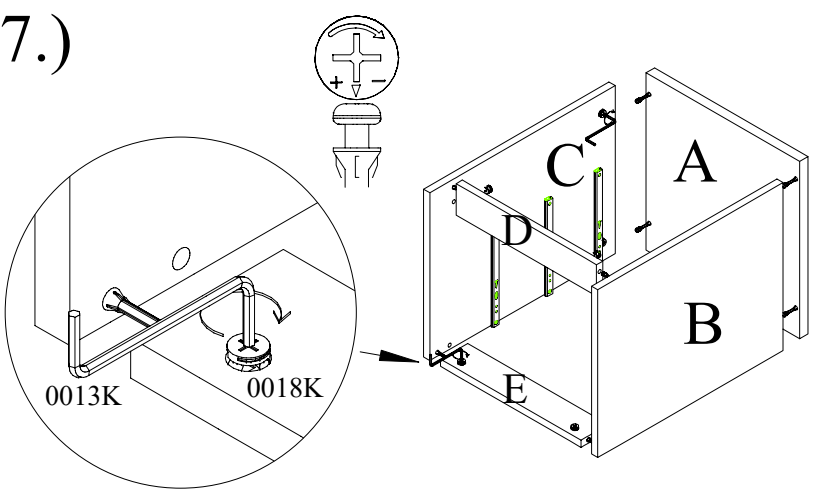
Sc 266



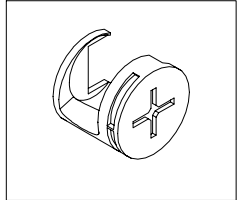
0013K	1x	0001K	4x	0018K	8x	0019K	8x	0011K	1x	0003V	8x	0002K	4x
		 8x40								 3x16			
0017U	3x	0004V	6x	0016K	20x	0006K	6x	0004K	6x	0002V	12x	0024K	6x
		 4x30				 M4x10				 3,5x16			



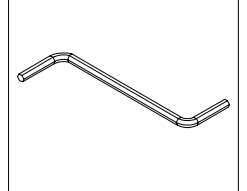
7.)



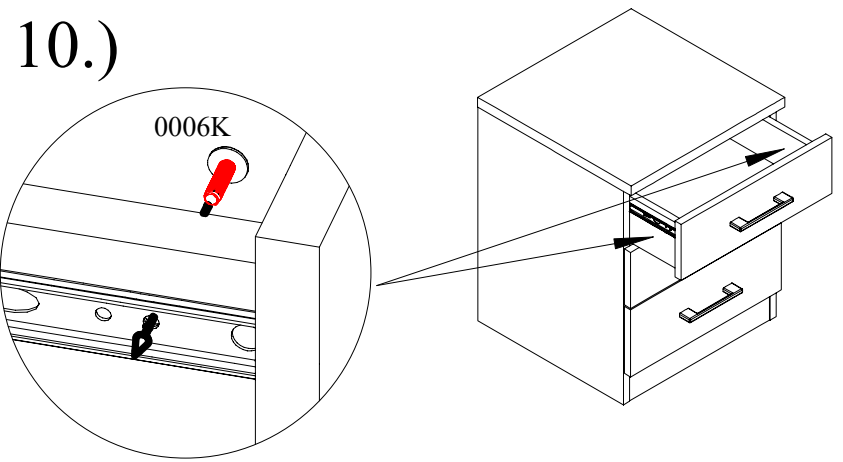
0018K	8x
-------	----



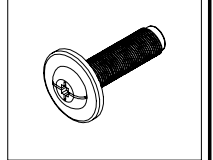
0013K	1x
-------	----



10.)

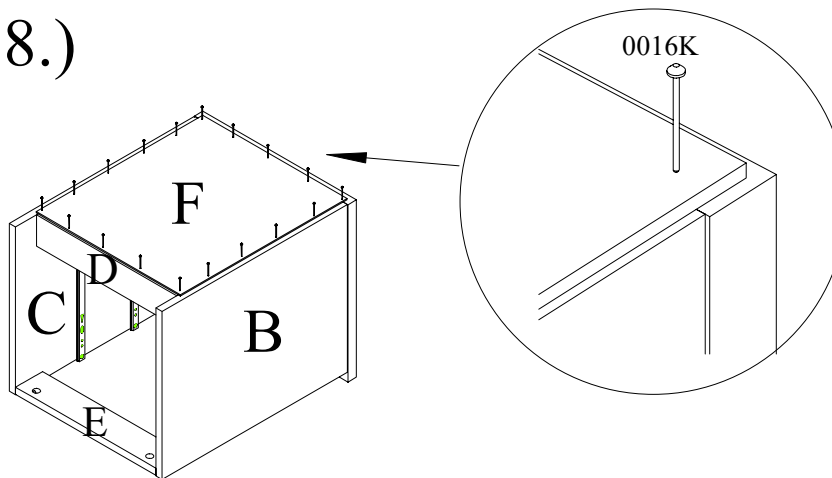


0006K	6x
-------	----

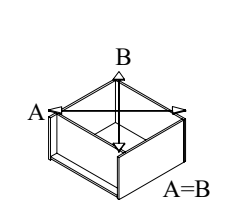
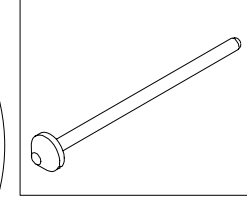


M4x10

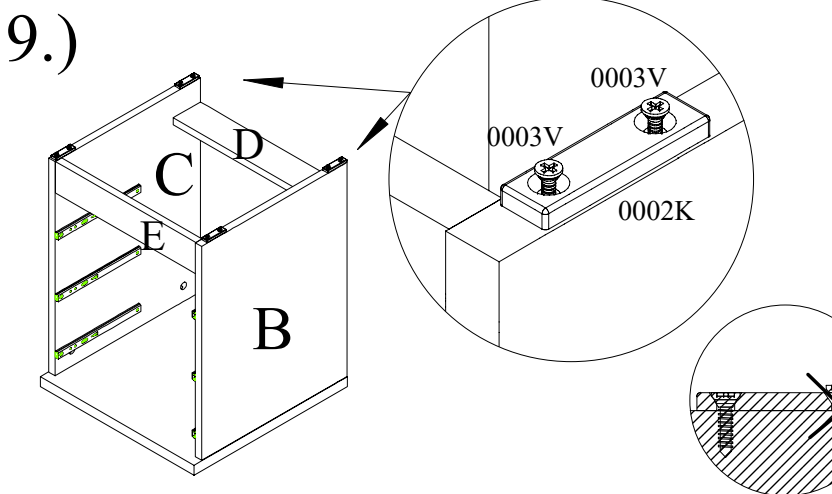
8.)



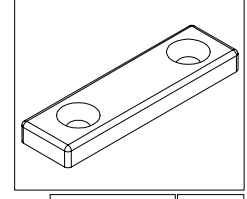
0016K	20x
-------	-----



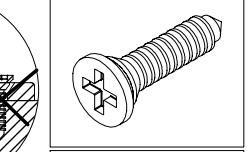
9.)



0002K	4x
-------	----



0003V	8x
-------	----



3x16