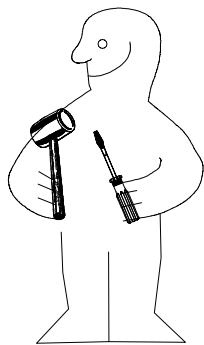
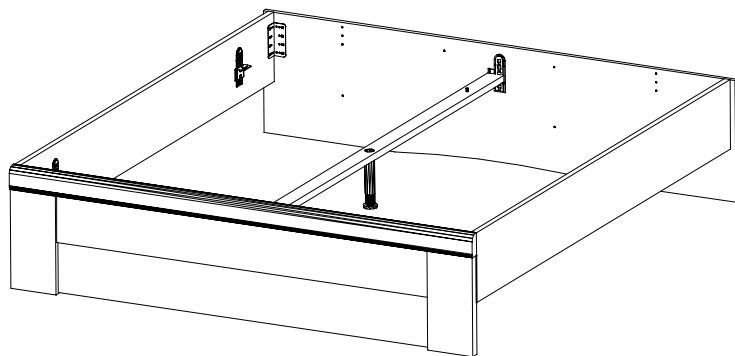


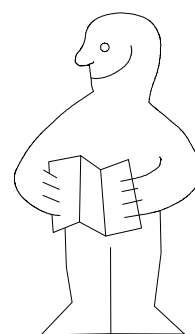
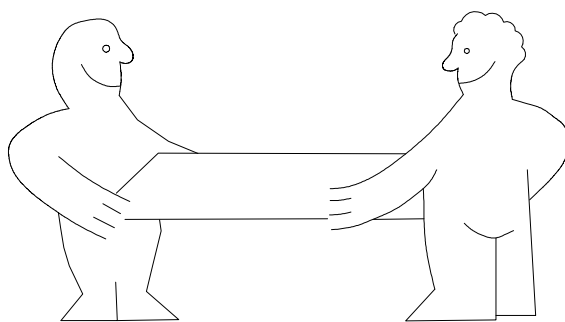
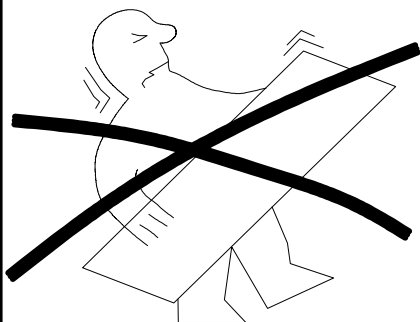
980422



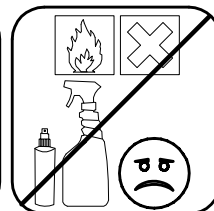
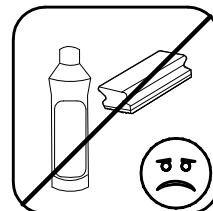
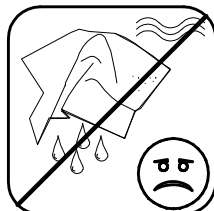
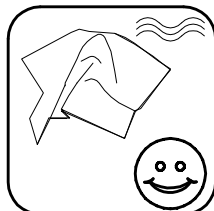
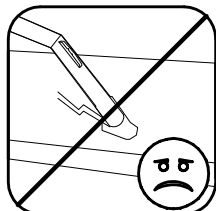
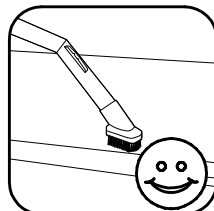
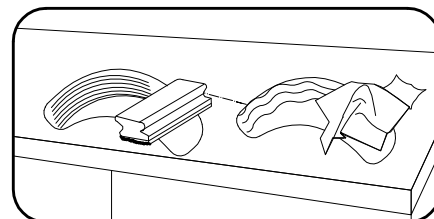
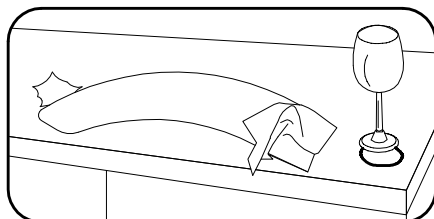
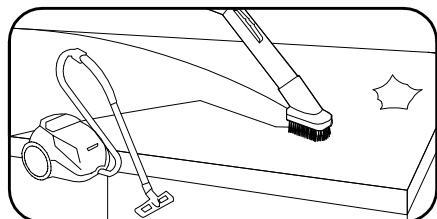
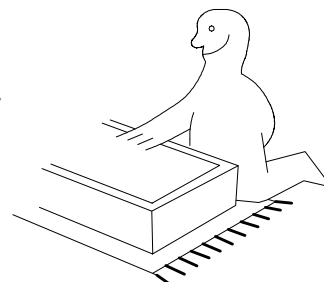
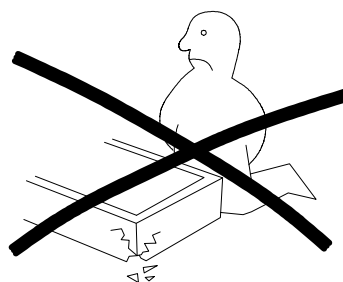
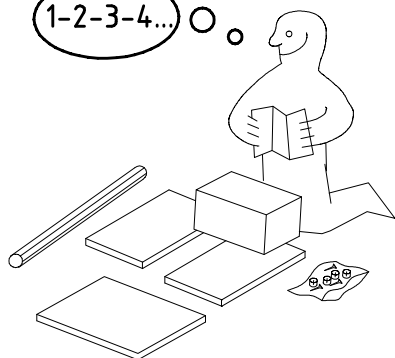
MONTÁŽNÍ/MONTÁŽNY NÁVOD

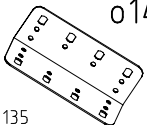
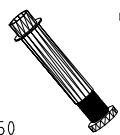

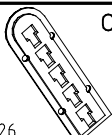





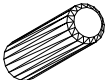
BS 260 uni


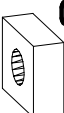
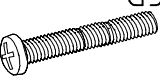
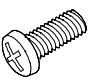


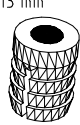

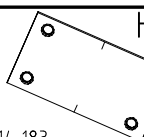

1-2-3-4... ○ ○

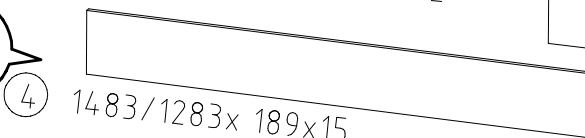
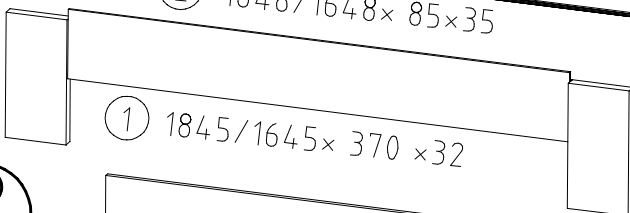
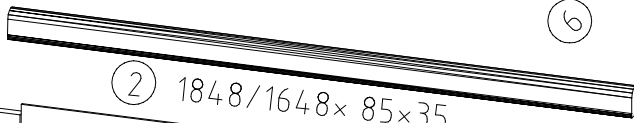
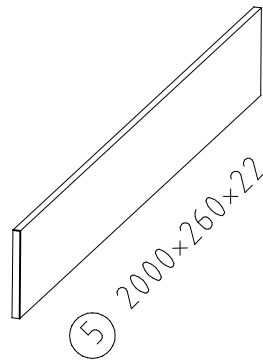
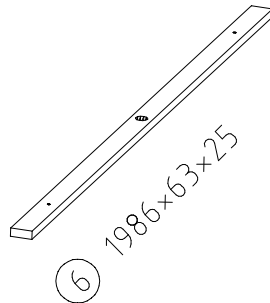
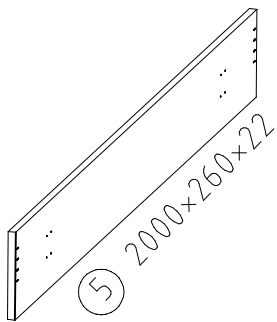
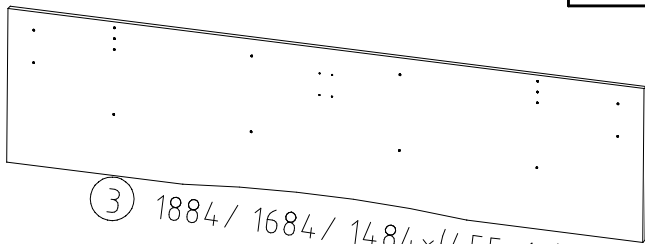
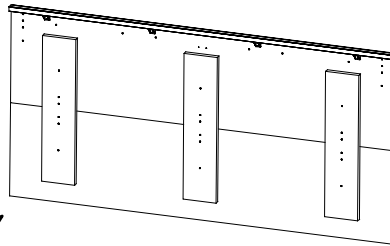
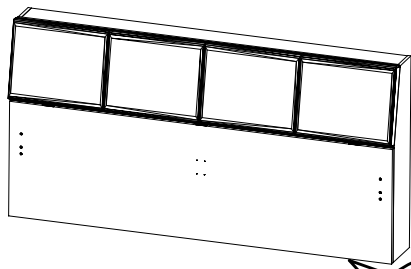
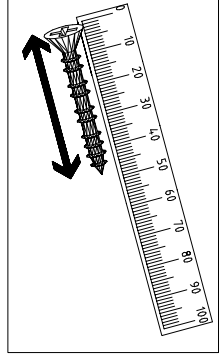
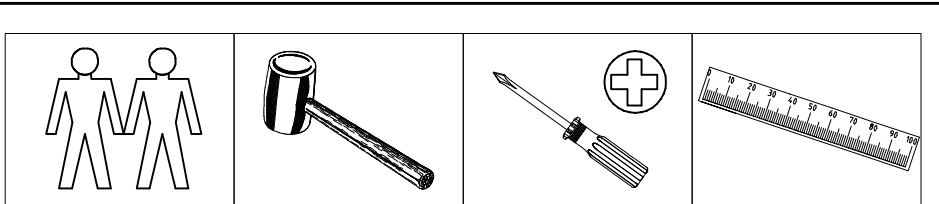
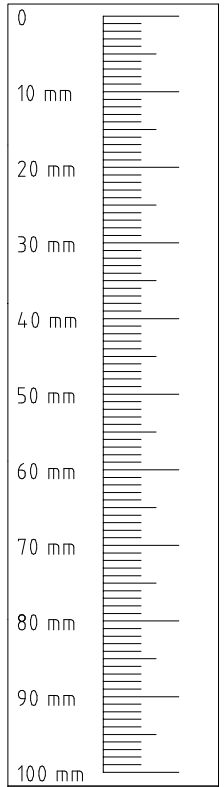


 111 135	o14 4x
 111650	o9 1x
 111 627	o7 6x
 111 626	o6 6x

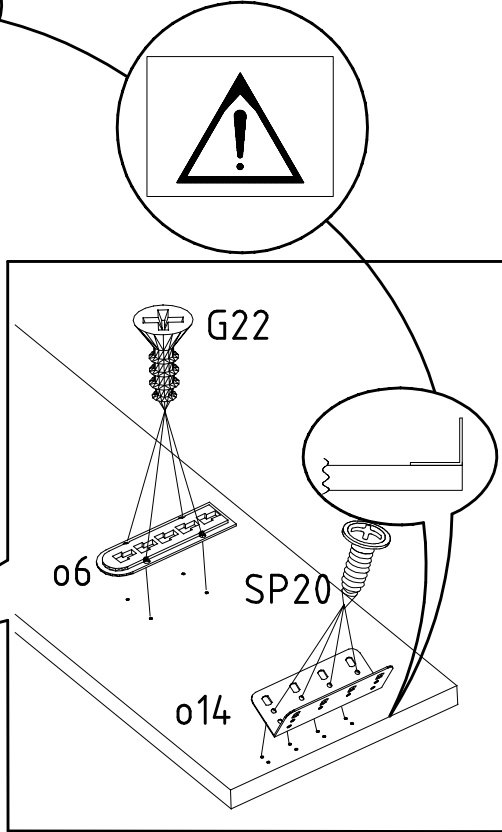
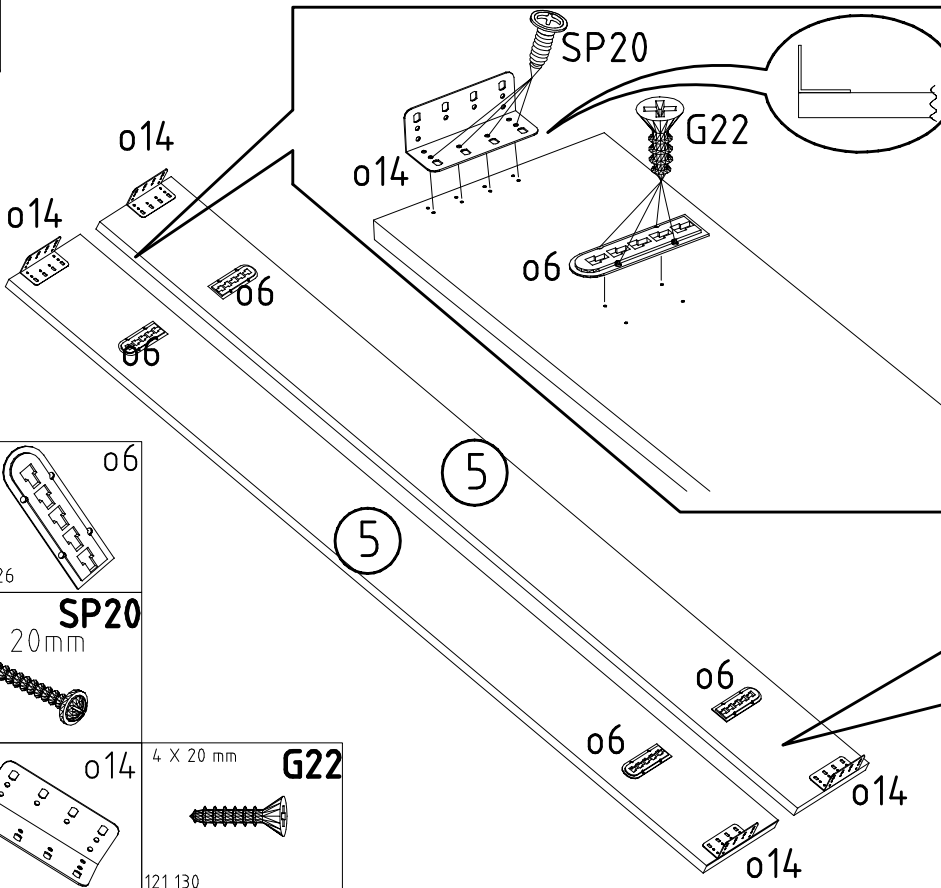
 121 130	4 X 20 mm G22 16x
 121 110	4,0 x 15 mm G23 16x
 121 121	4 X 20mm SP20 16x
 353 018	ø8 x 30 D 2x

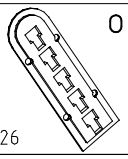

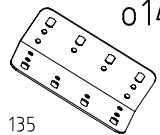

 129 407	US ø12 4x
 121 150	G6 4x
 121 149	5,0 x 35 mm G51 4x
 121 148	6,0 x 12 mm G4 6x

 111 112	ø 10 x 13 mm H 6x
 121128	SP30 4 X 30mm 6x
 114 183	H5 3x
 121 122	SP13 4 X 13mm 12x

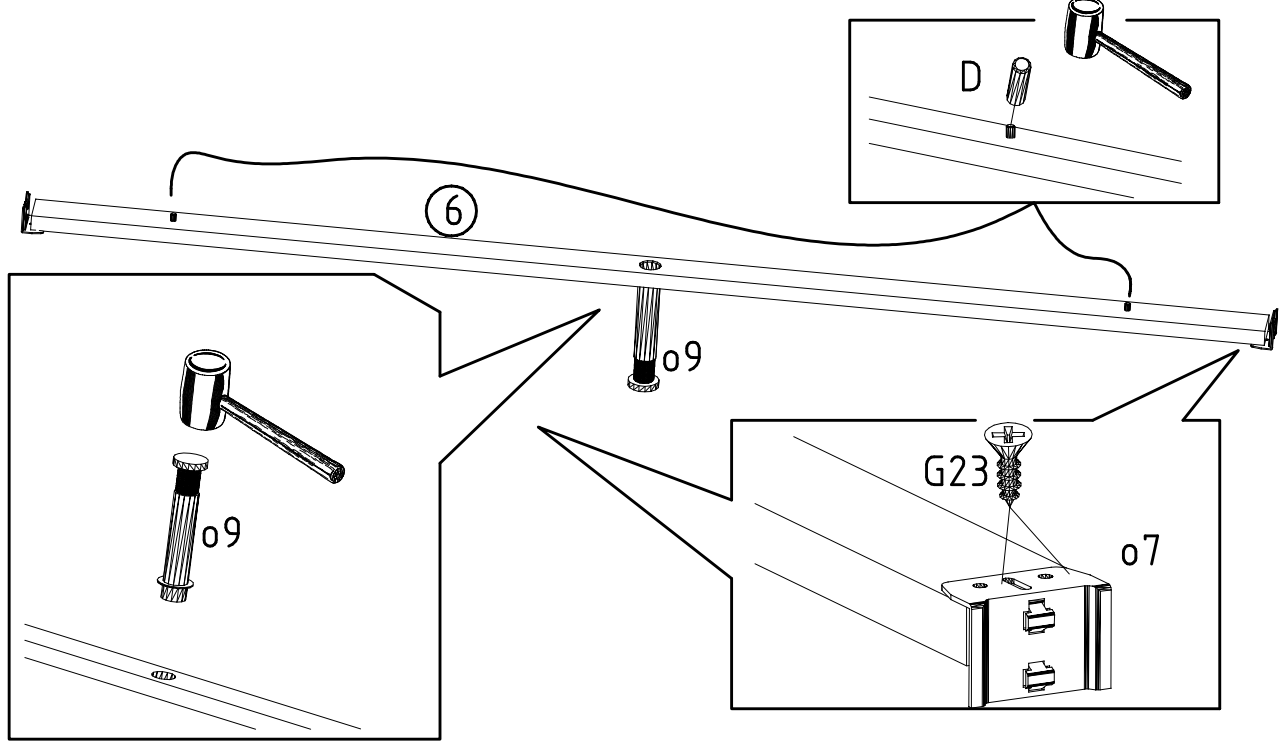


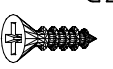
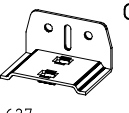
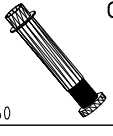
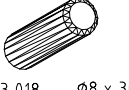
1



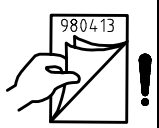
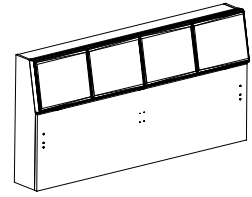
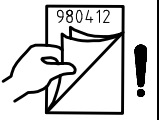
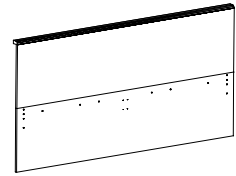
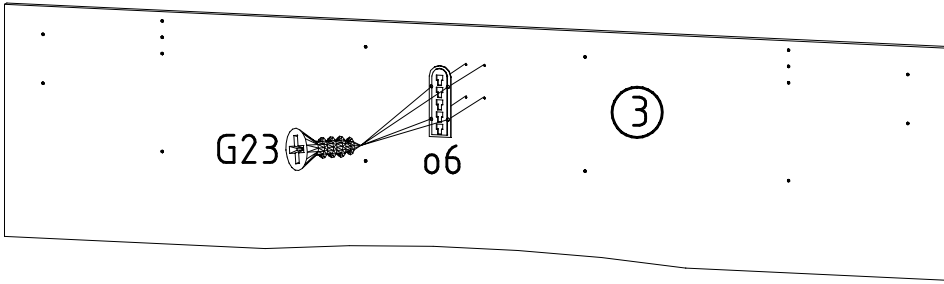
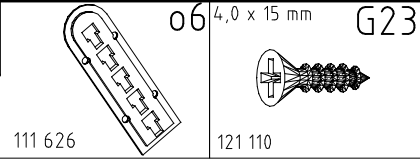
- 111 626  06
- 4 X 20mm **SP20**  
121 121 
- 111 135  014
- 4 X 20 mm **G22**  
121 130 

2

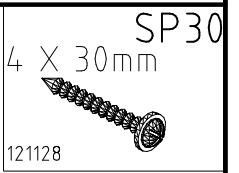
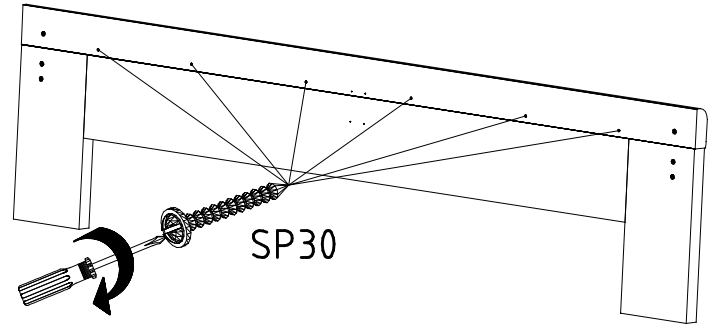
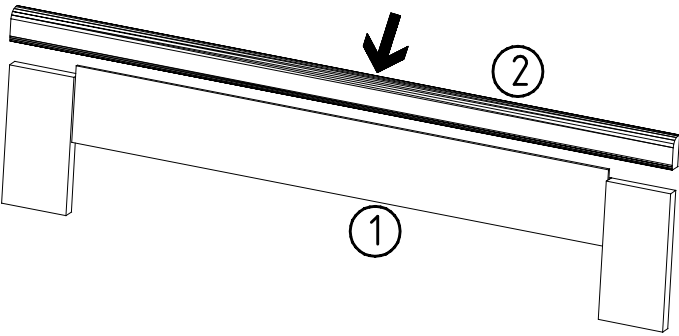


- 4,0 x 15 mm **G23**  
121 110 
- 111 627  07
- 111650  09
- 353 018  D  $\phi 8 \times 30$

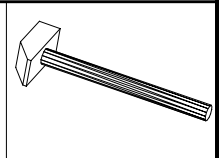
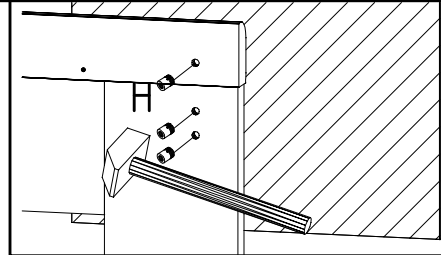
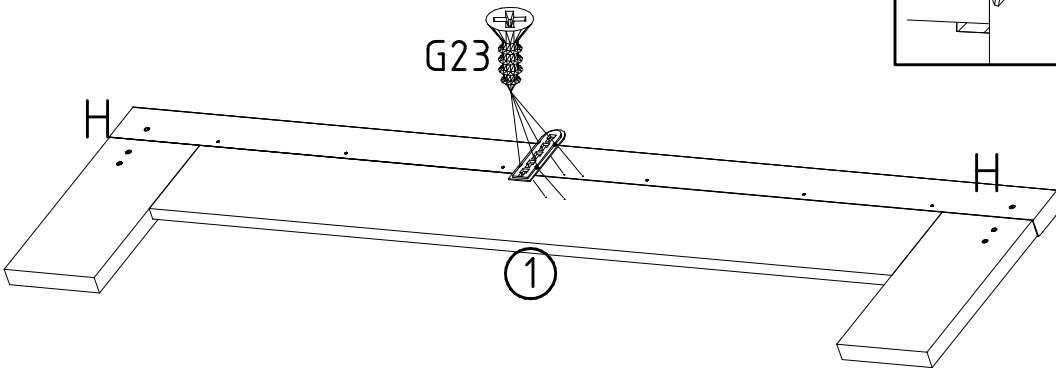
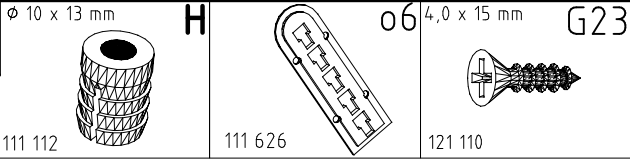
3



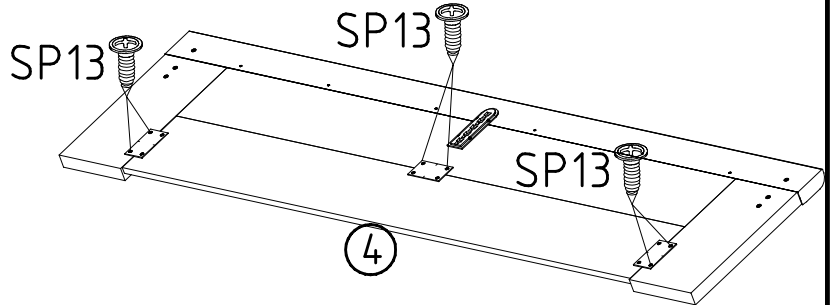
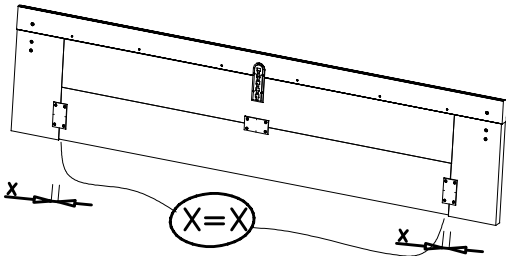
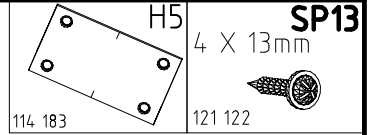
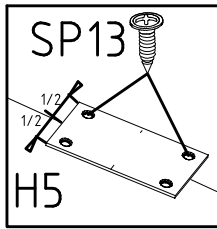
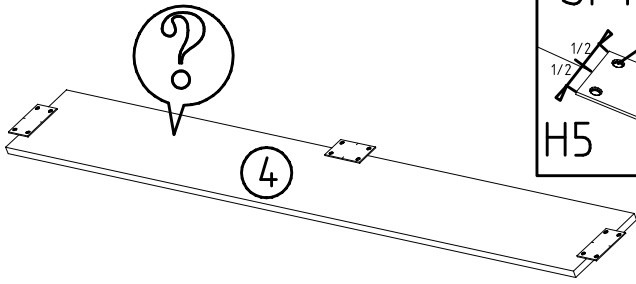
4



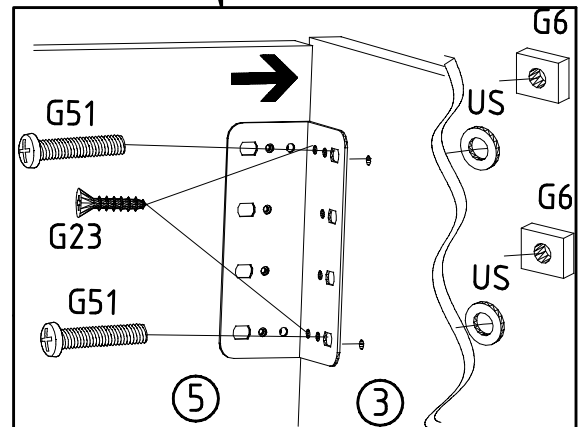
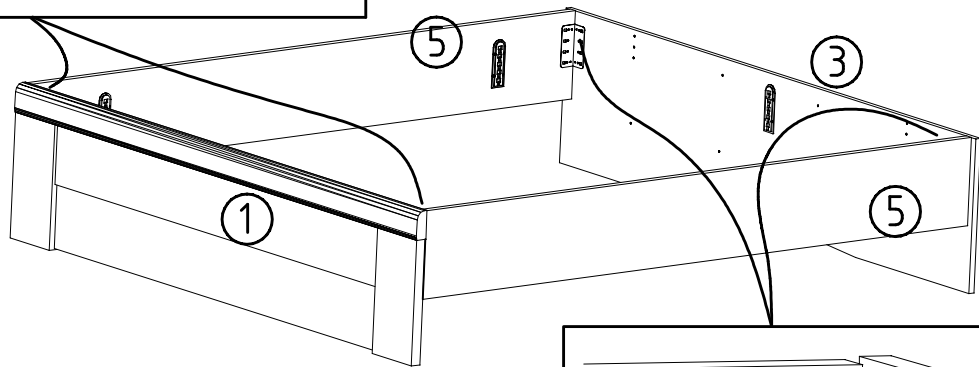
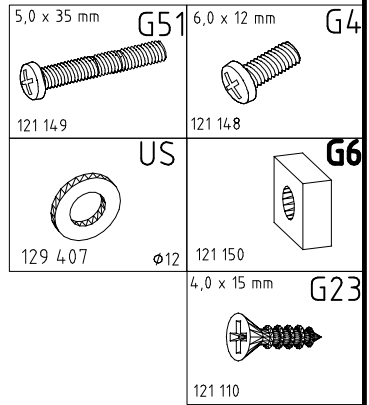
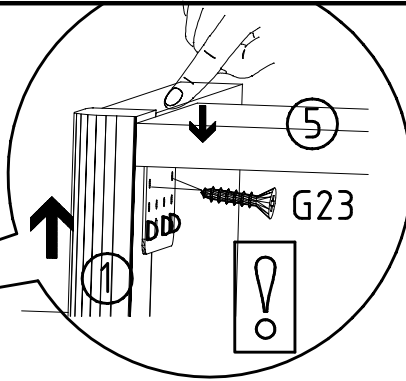
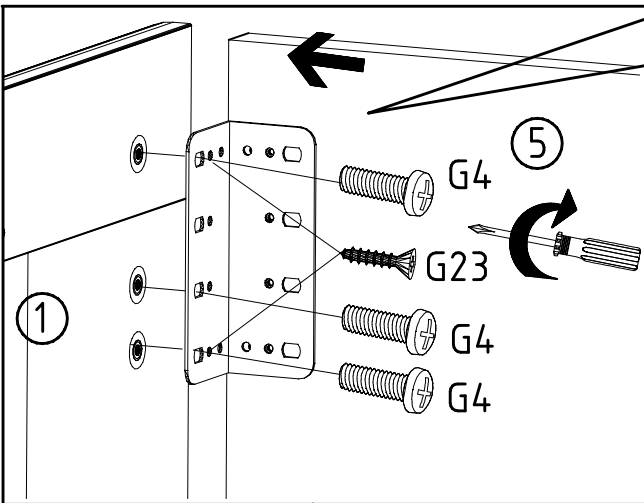
5

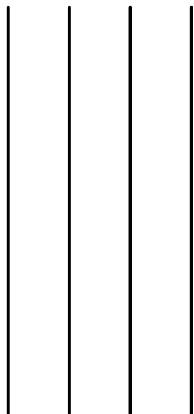
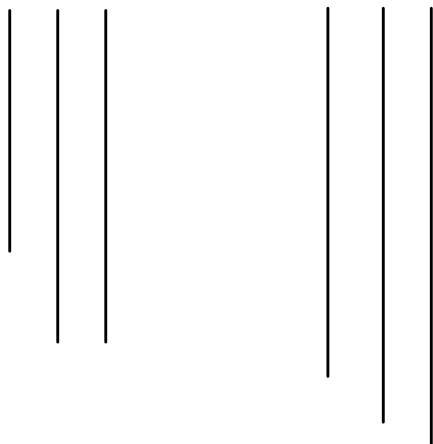
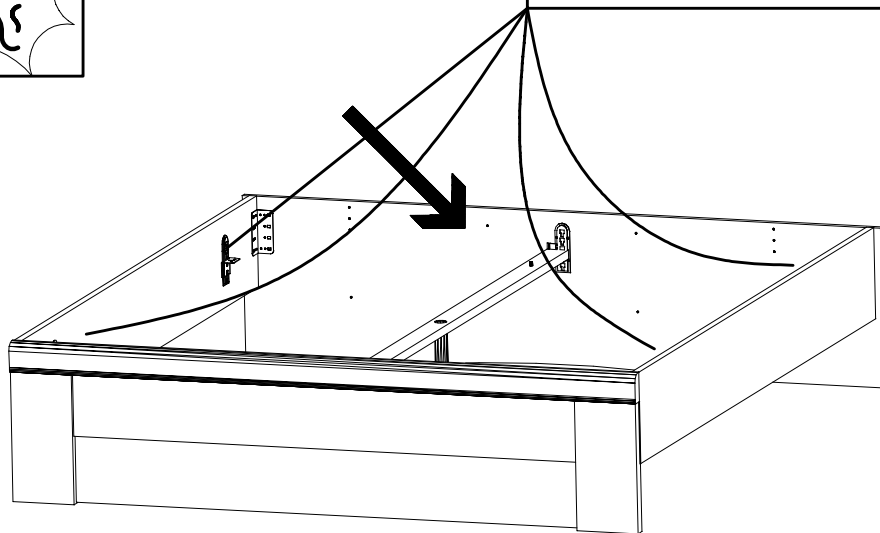
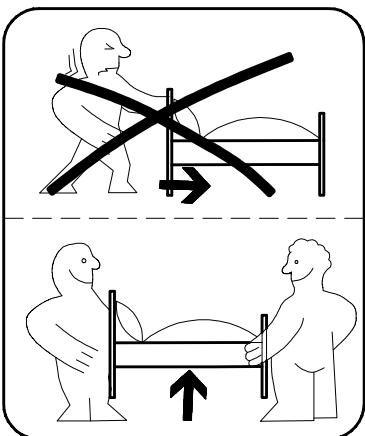
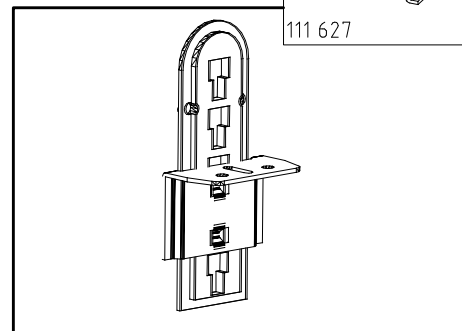
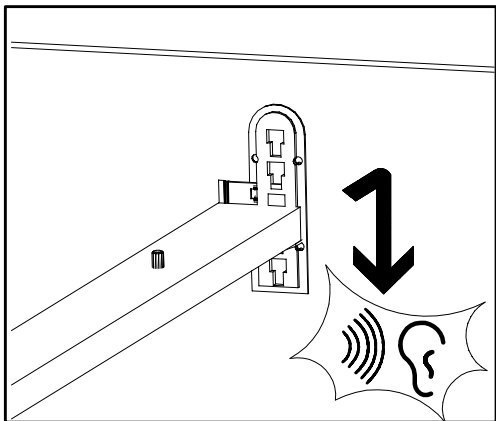
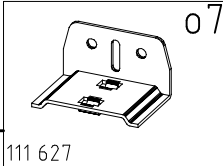


6

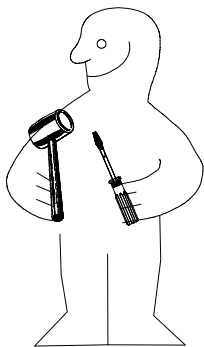


7

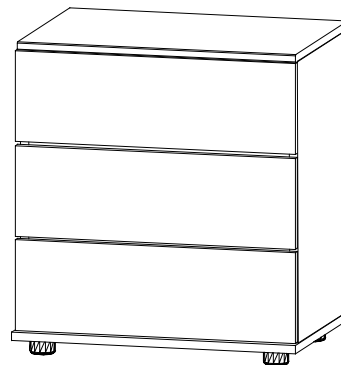




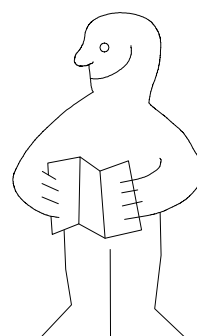
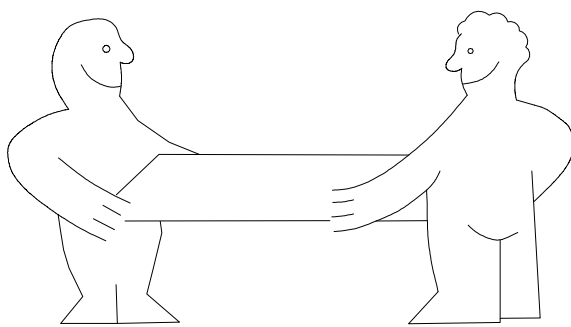
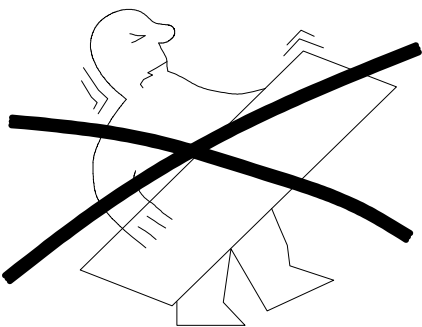
980103



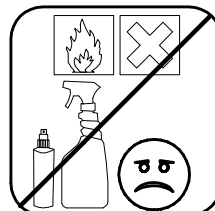
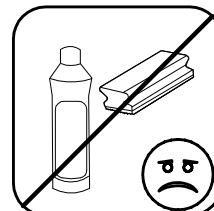
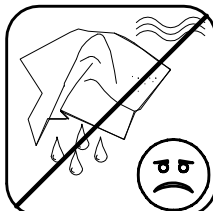
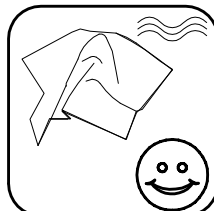
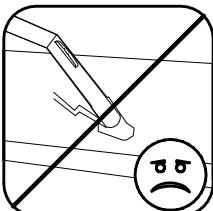
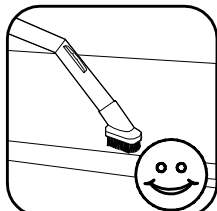
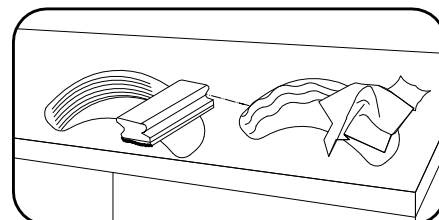
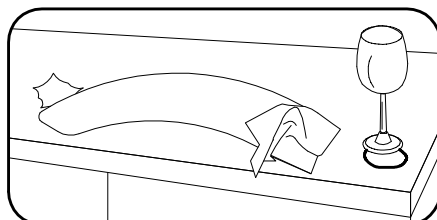
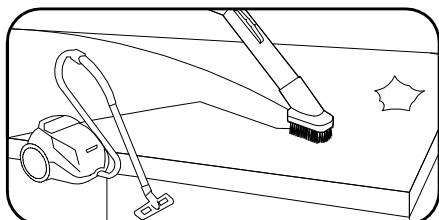
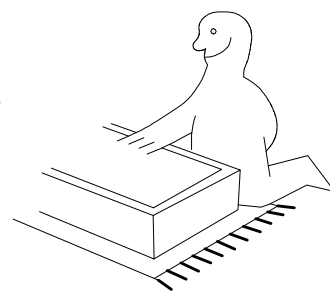
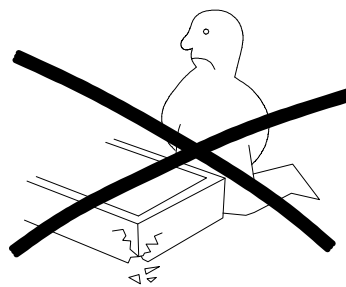
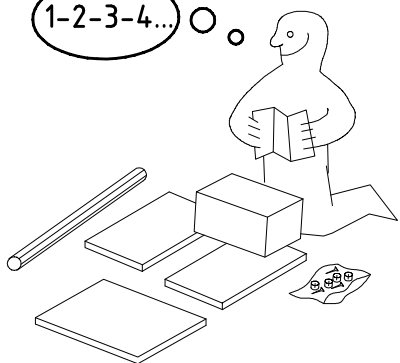
MONTÁŽNÍ/MONTÁŽNY NÁVOD



703



1-2-3-4...


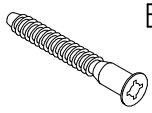
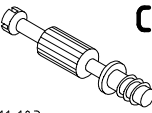


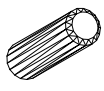
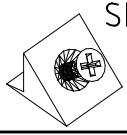

980103

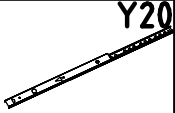
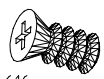
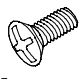
19.05.14 / 08.08.18

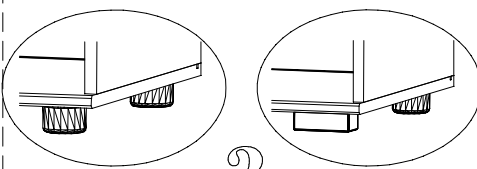
08 18



1/6


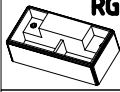

 111 102	<b>A</b> 4x
 111 609	<b>B</b> 4x
 111 103	<b>C</b> 4x

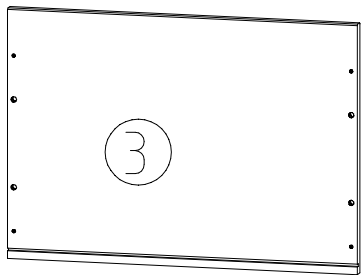
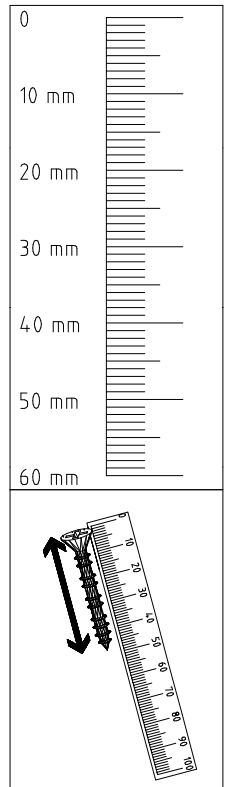
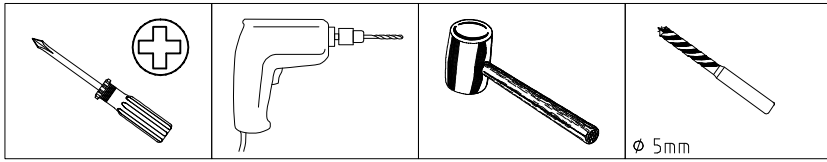
 353 018 $\phi 8 \times 30$	<b>D</b> 8x
 SBV	<b>SBV</b> 2x
 163 007	<b>Z</b> 2x

 112 190 M6 x 10	<b>Y20</b> 6x
 112 616 M4 x 9 mm	<b>T3</b> 12x
 111 015	<b>G8</b> 6x

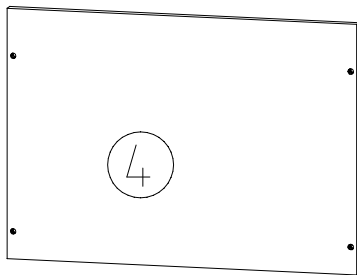


 4 X 23 mm SP23	<b>SG 25</b> 4x
 121117	4x

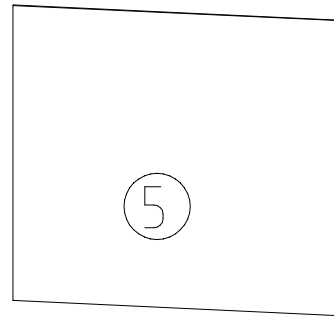
 4 X 23 mm SP23	<b>SG 25</b> 2x
 4 X 23 mm SP23	<b>RG</b> 2x
 121117	6x



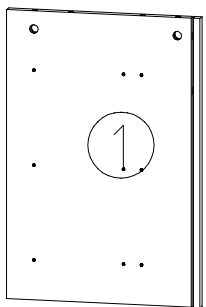
520x365x15



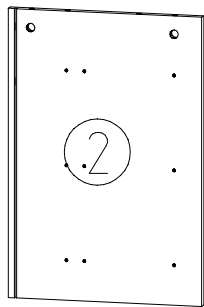
520x365x15



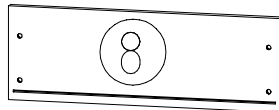
515x496x2,5



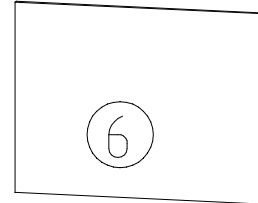
506x345x15



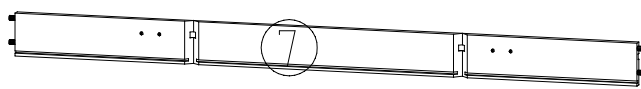
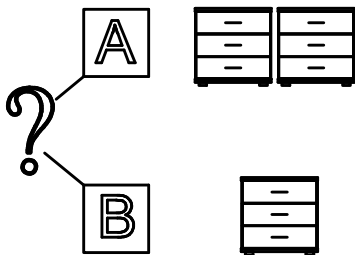
506x345x15



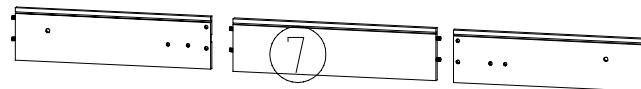
3x 513x163x15



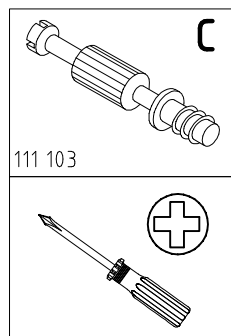
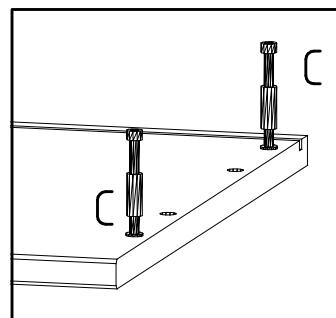
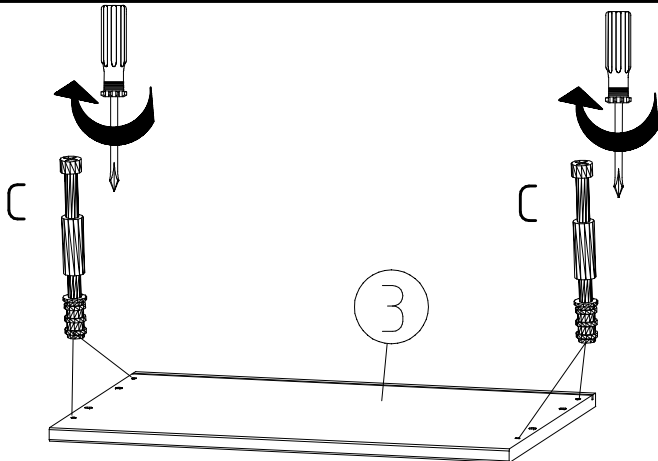
3x 465x315x2,5



3x 316/480 / 316x75x12

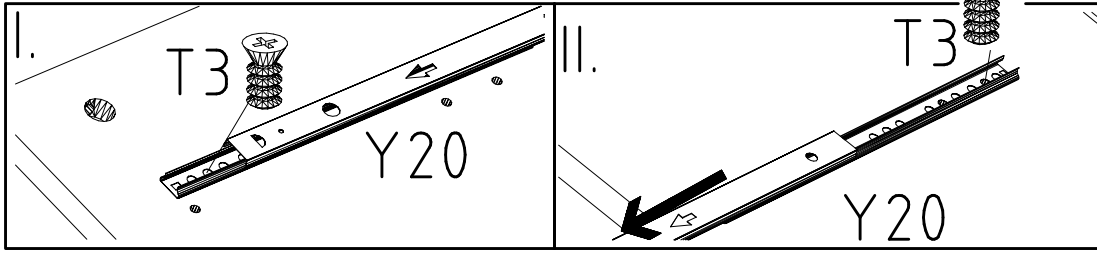
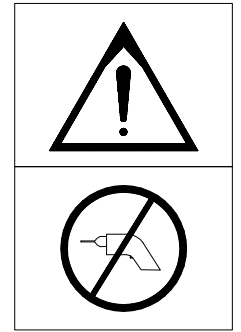
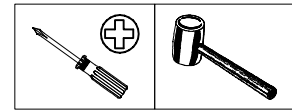
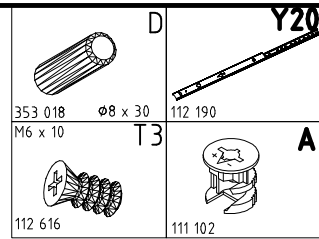
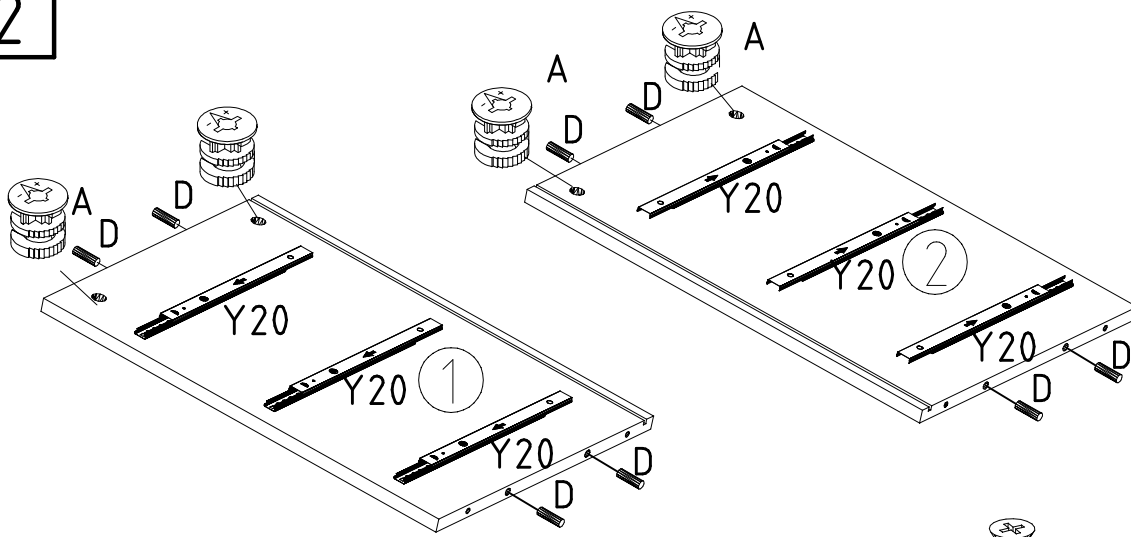


1

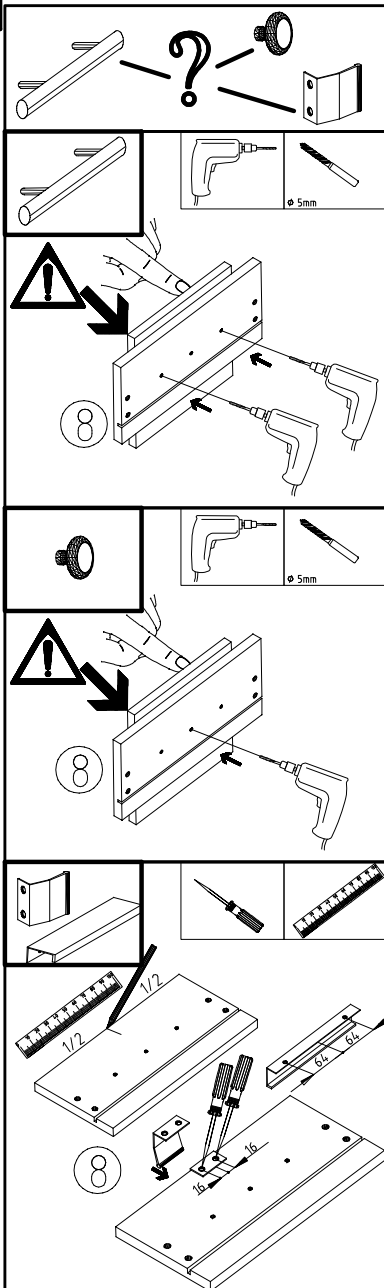




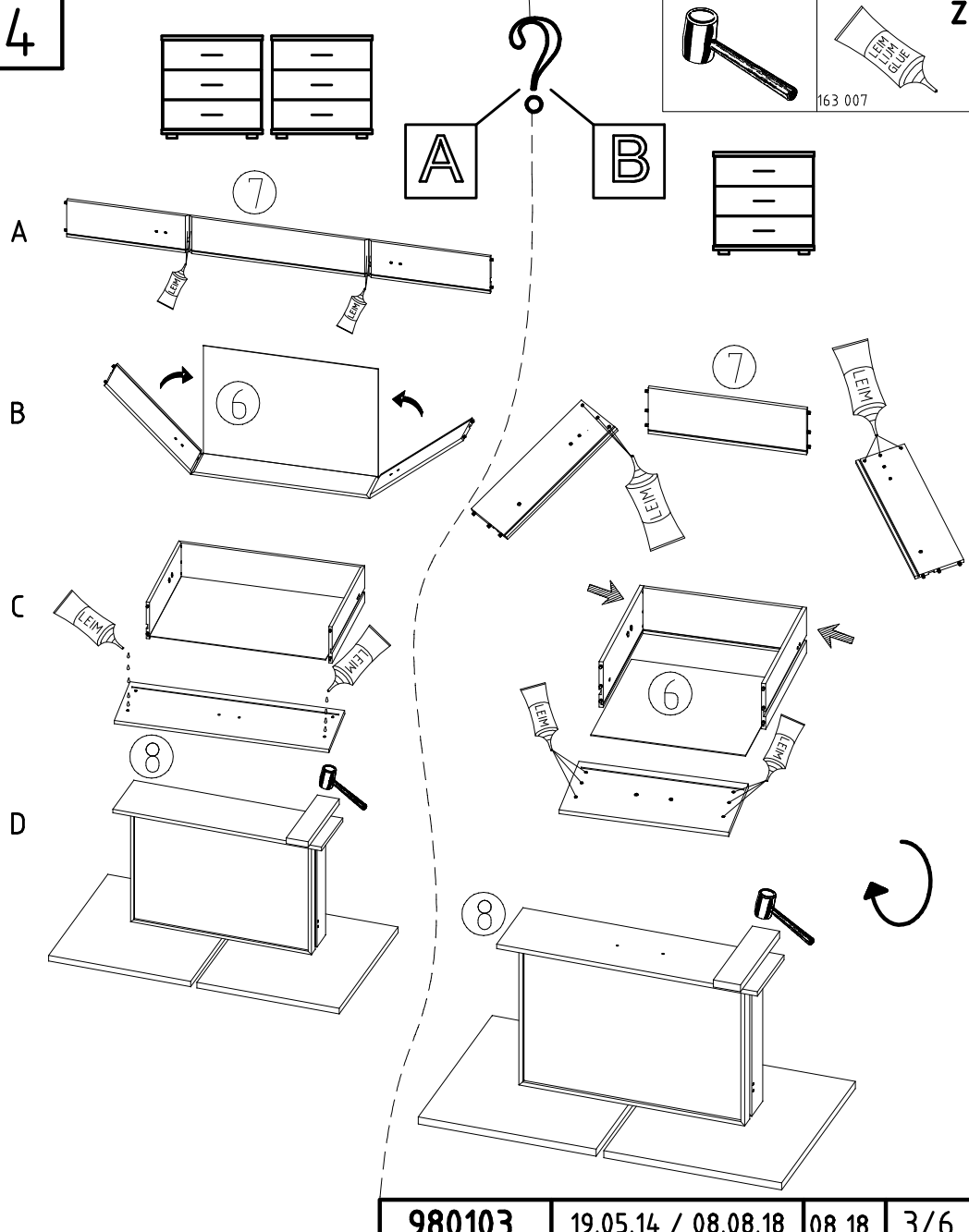
2

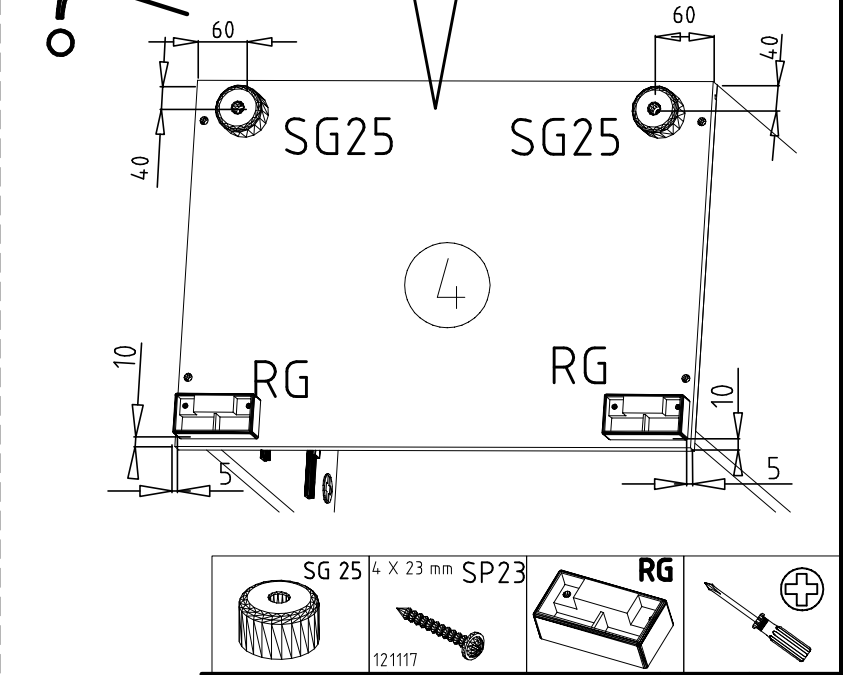
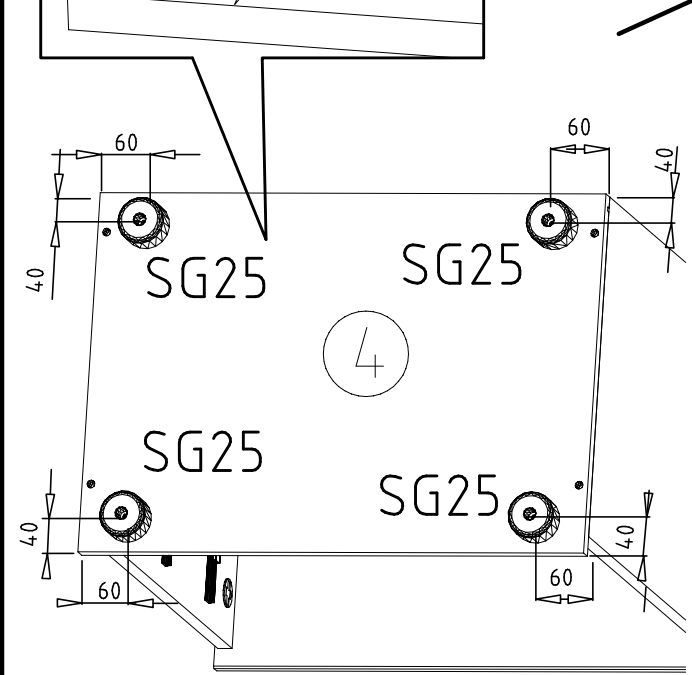
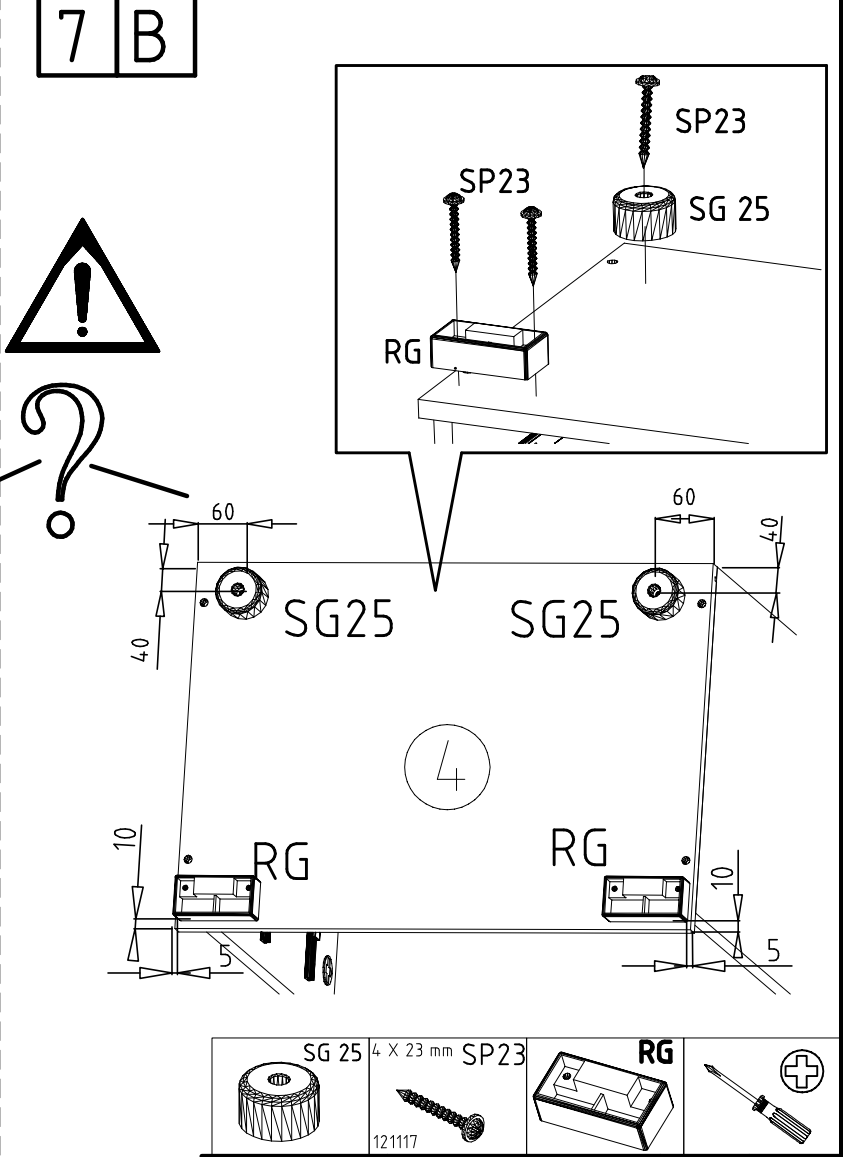
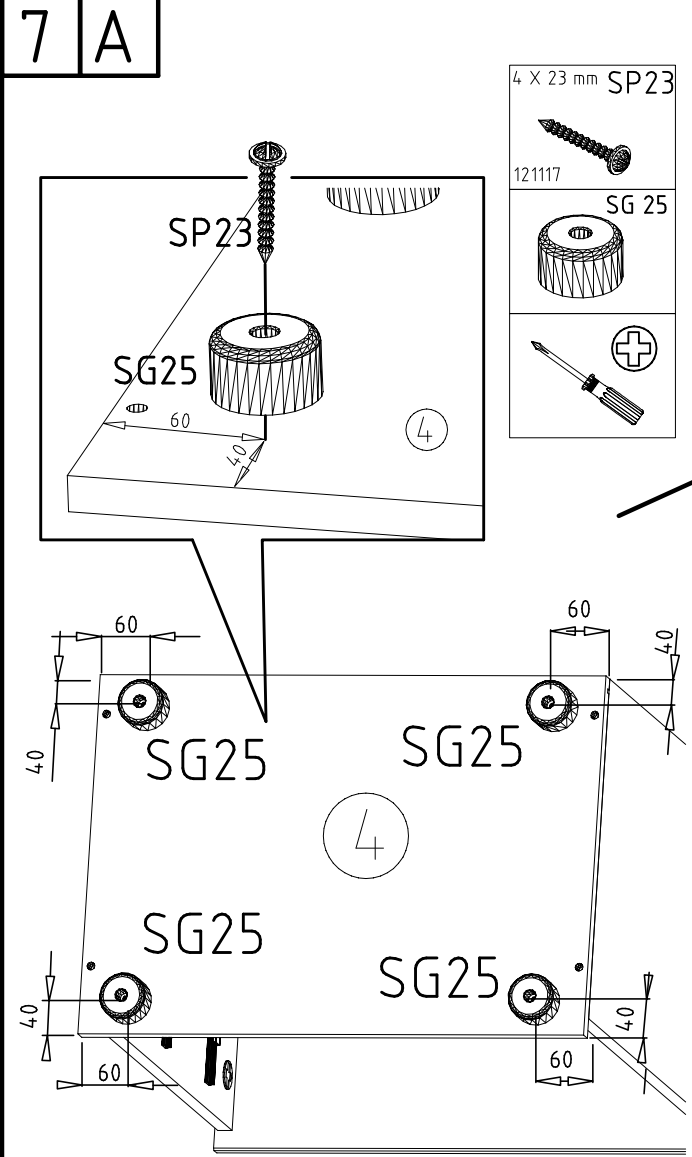
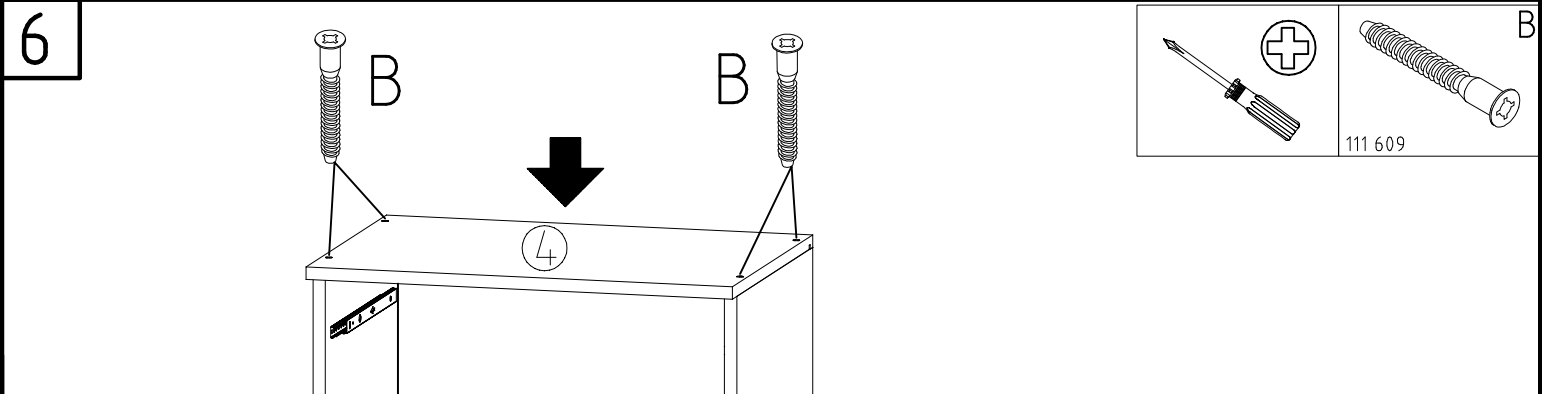
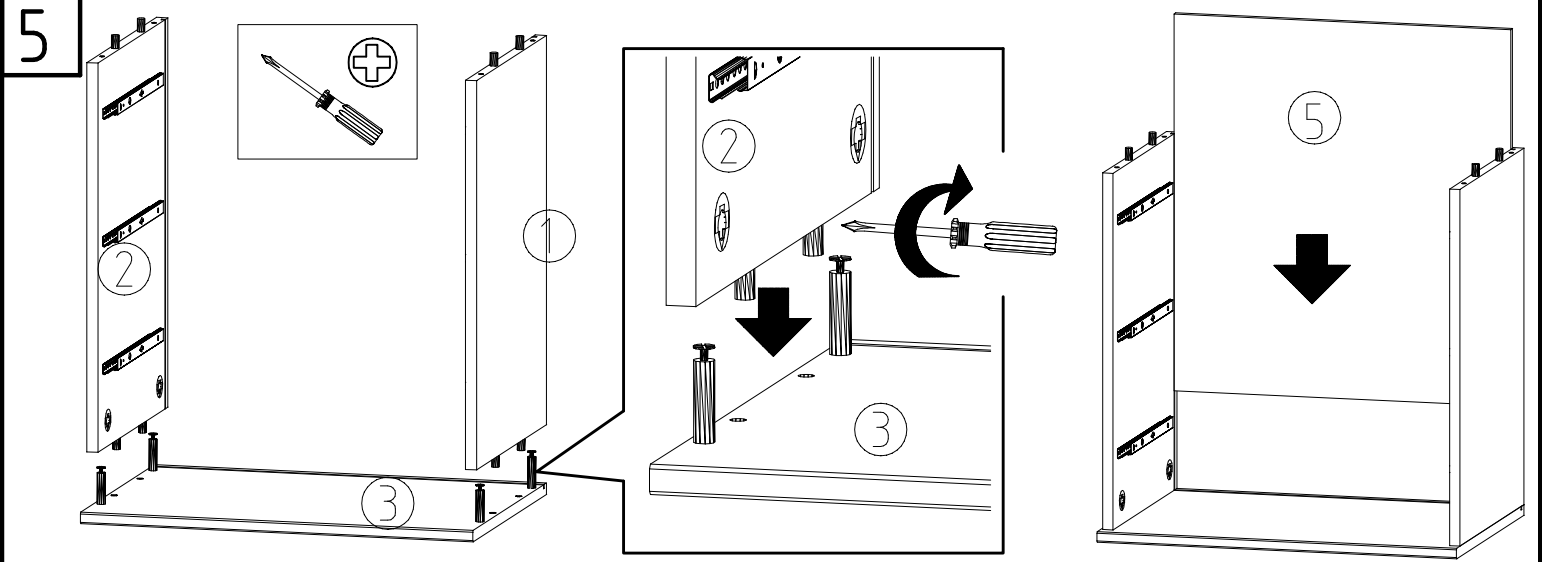


3



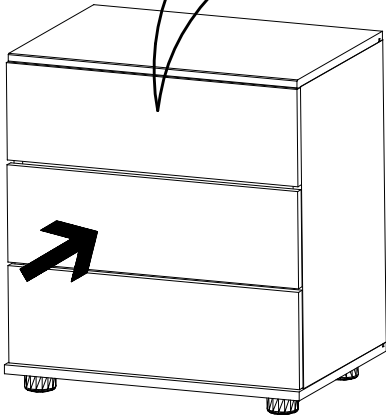
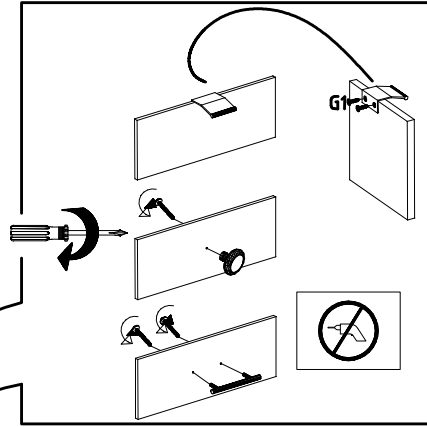
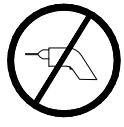
4



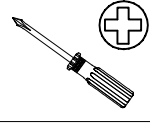


	SG 25		4 X 23 mm SP23		RG	
		121117				

8



9

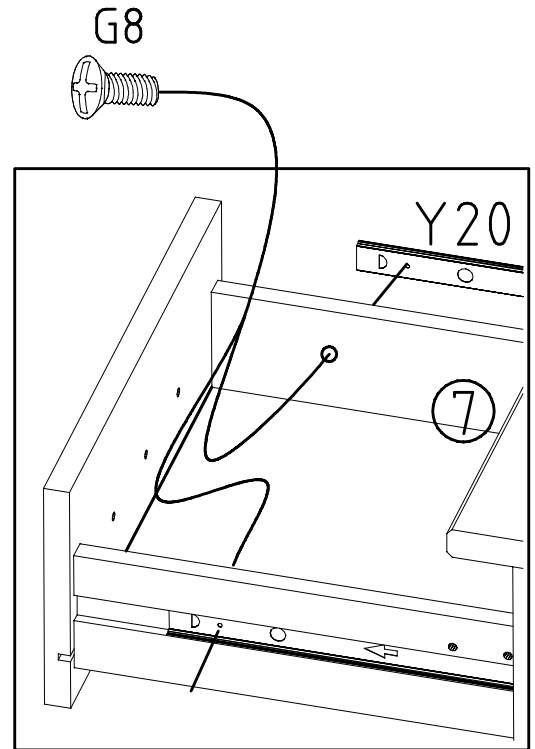


M4 x 9 mm

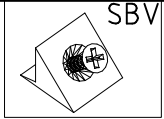
G8



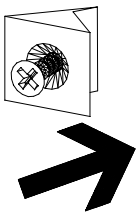
111 015



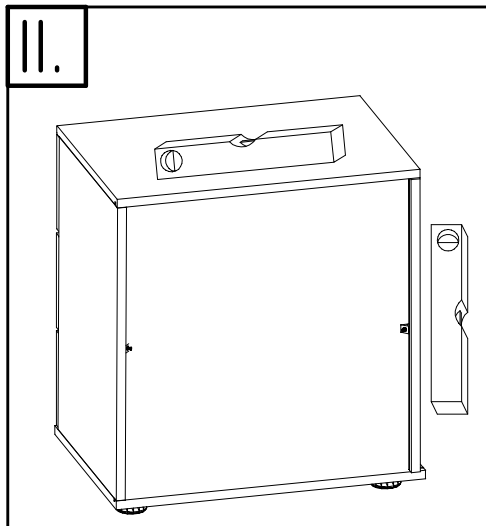
10



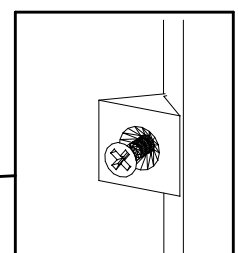
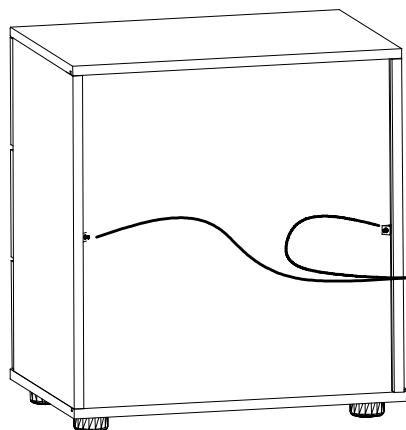
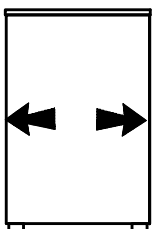
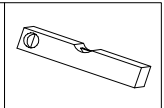
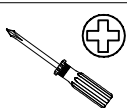
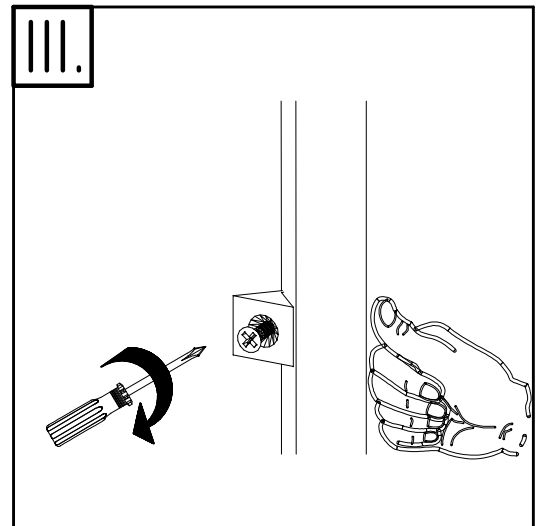
I.



II.



III.



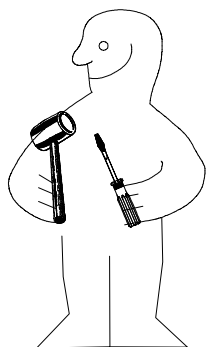
980103

19.05.14 / 08.08.18

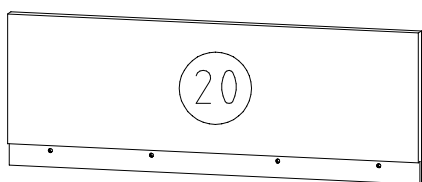
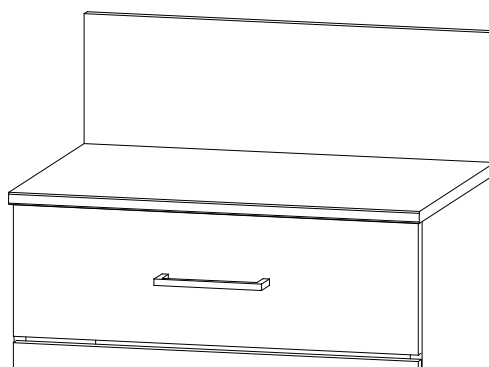
08 18

5/6

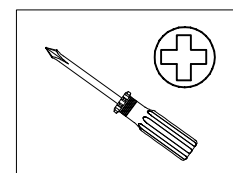
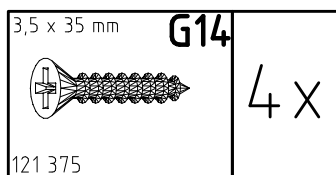
980513



MONTÁŽNÍ/MONTÁŽNY NÁVOD



520x189x15



1

