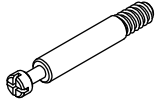
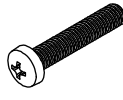

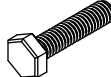
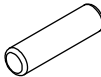
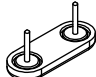
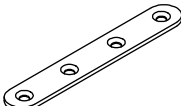


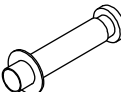


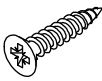
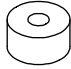
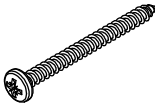
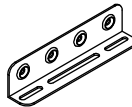

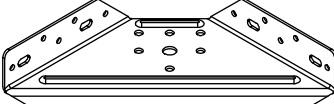
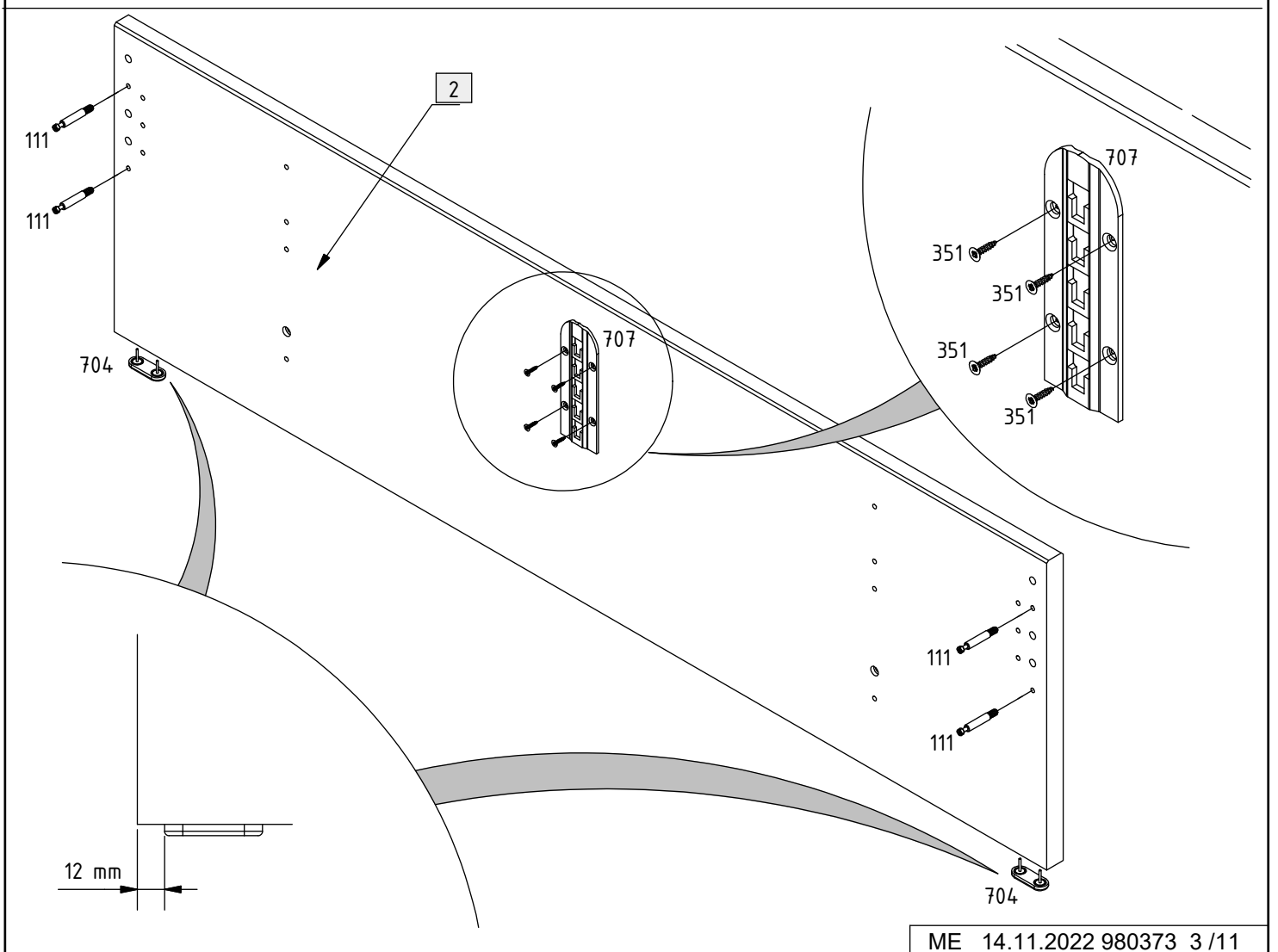
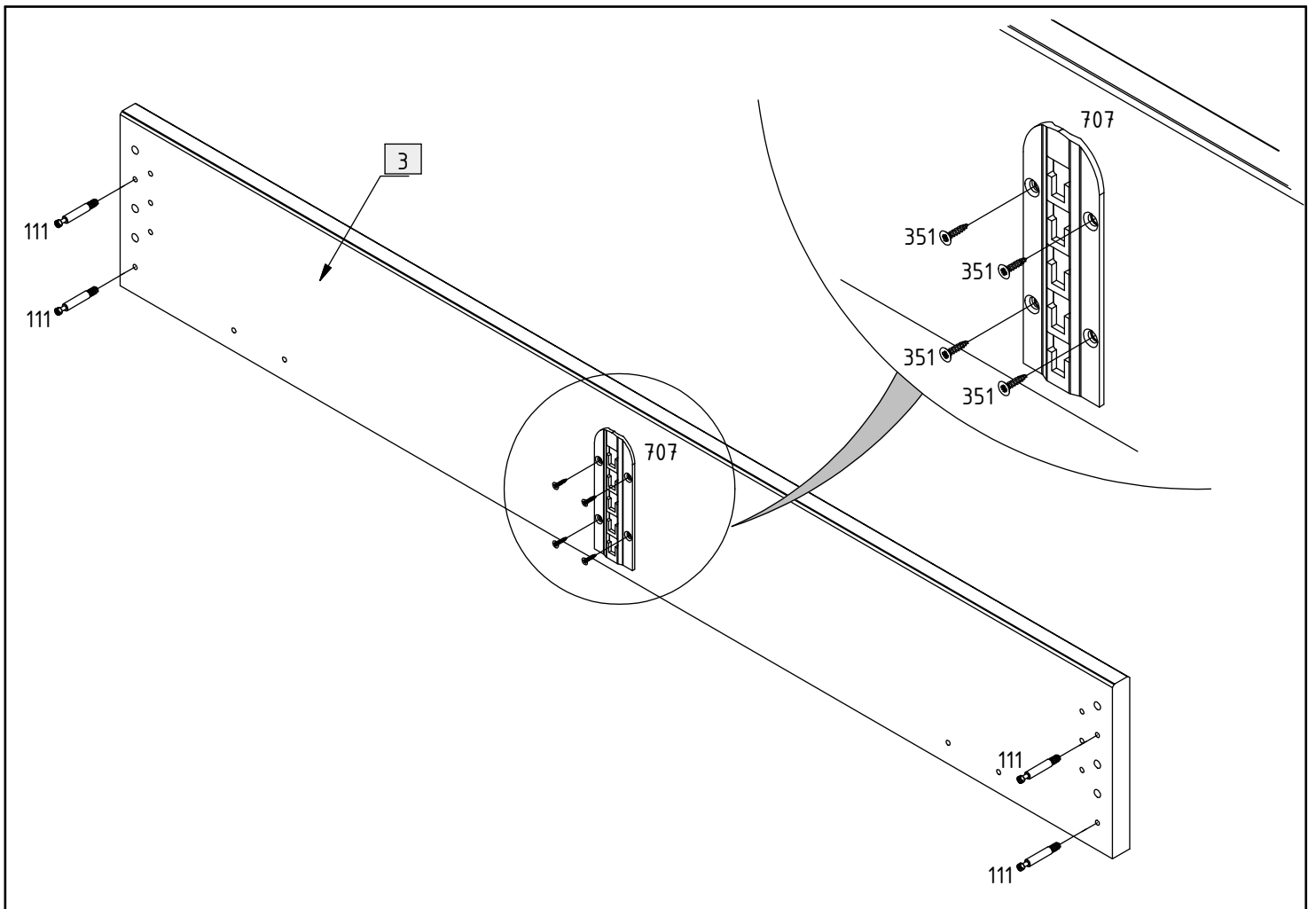
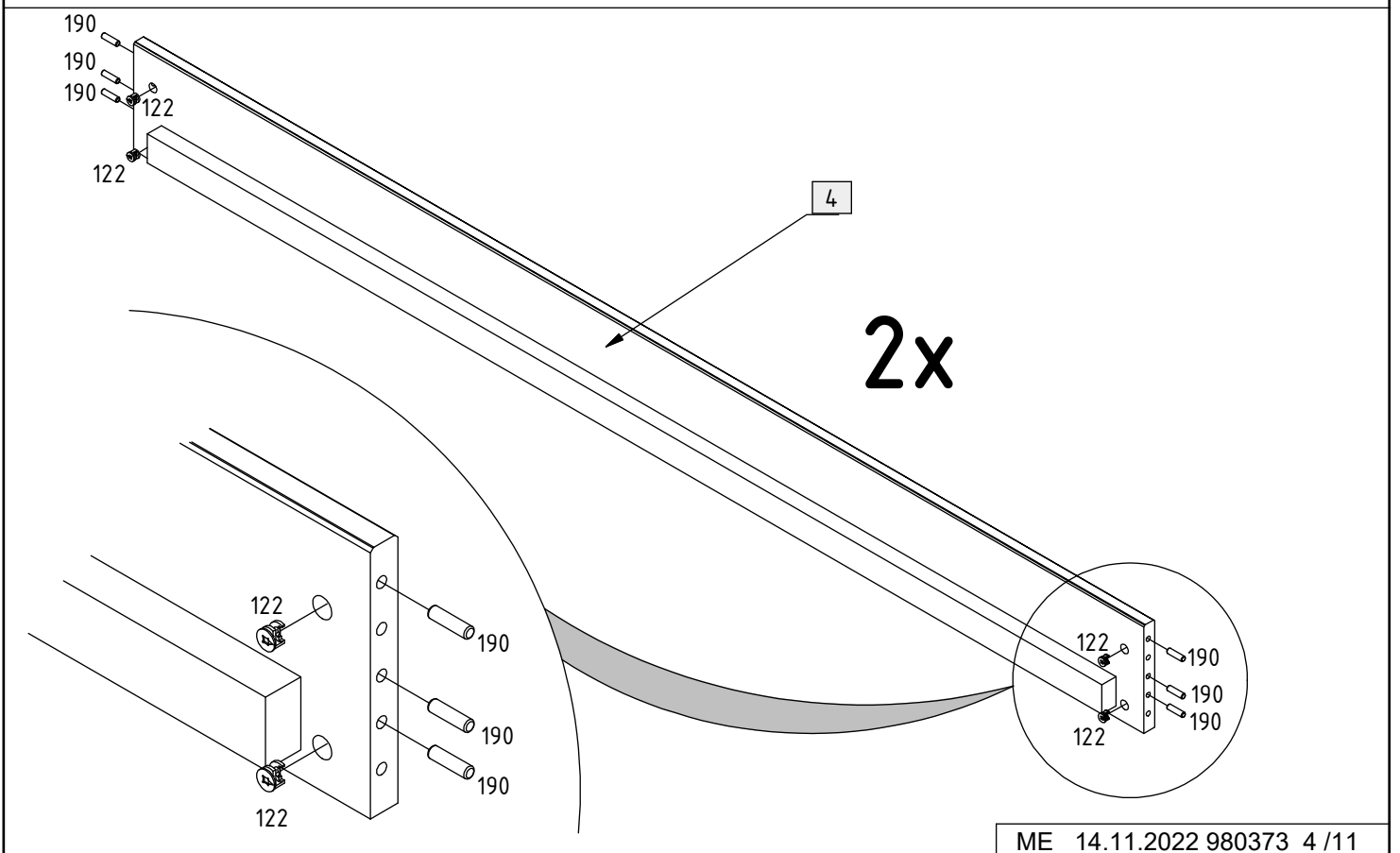
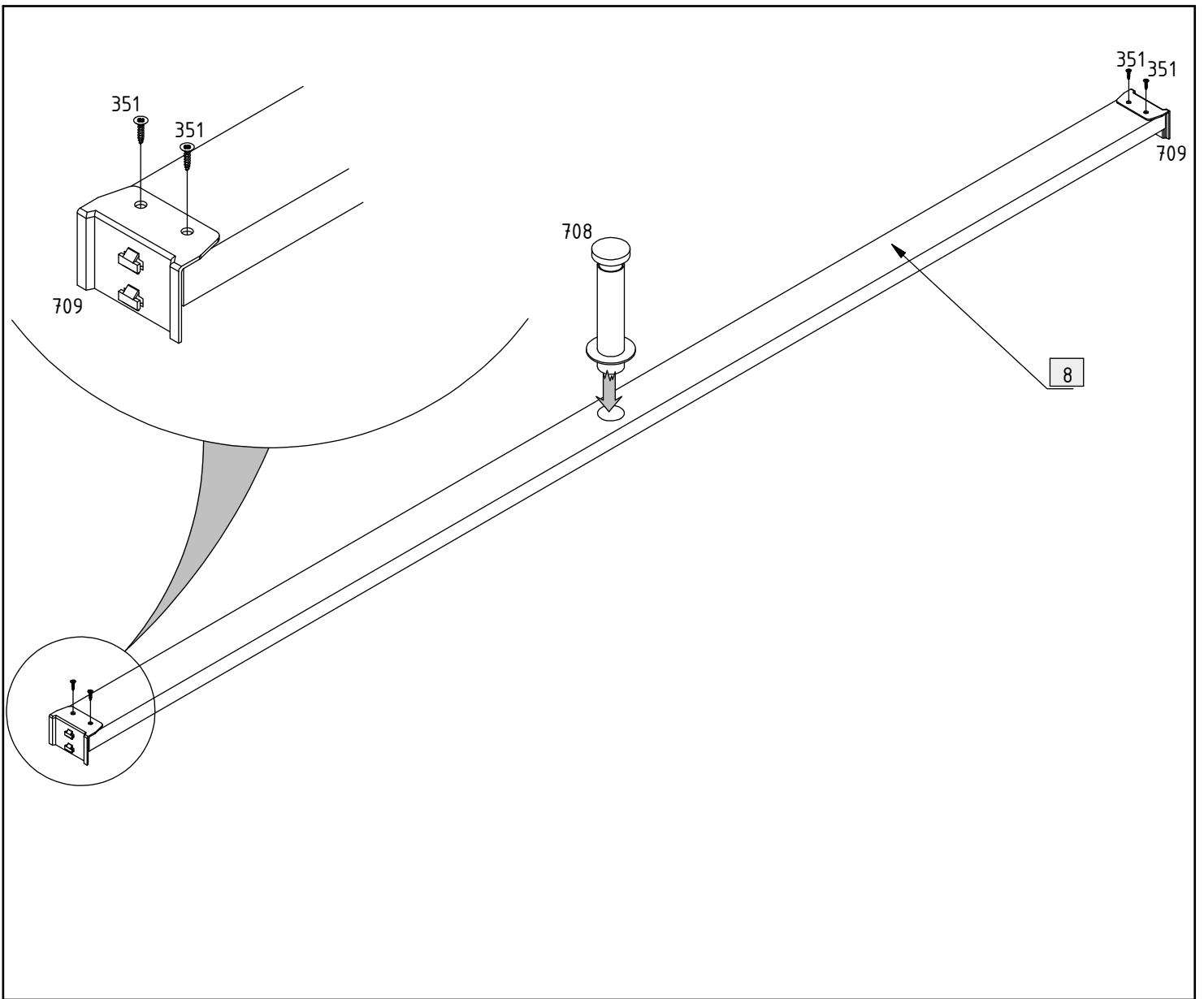
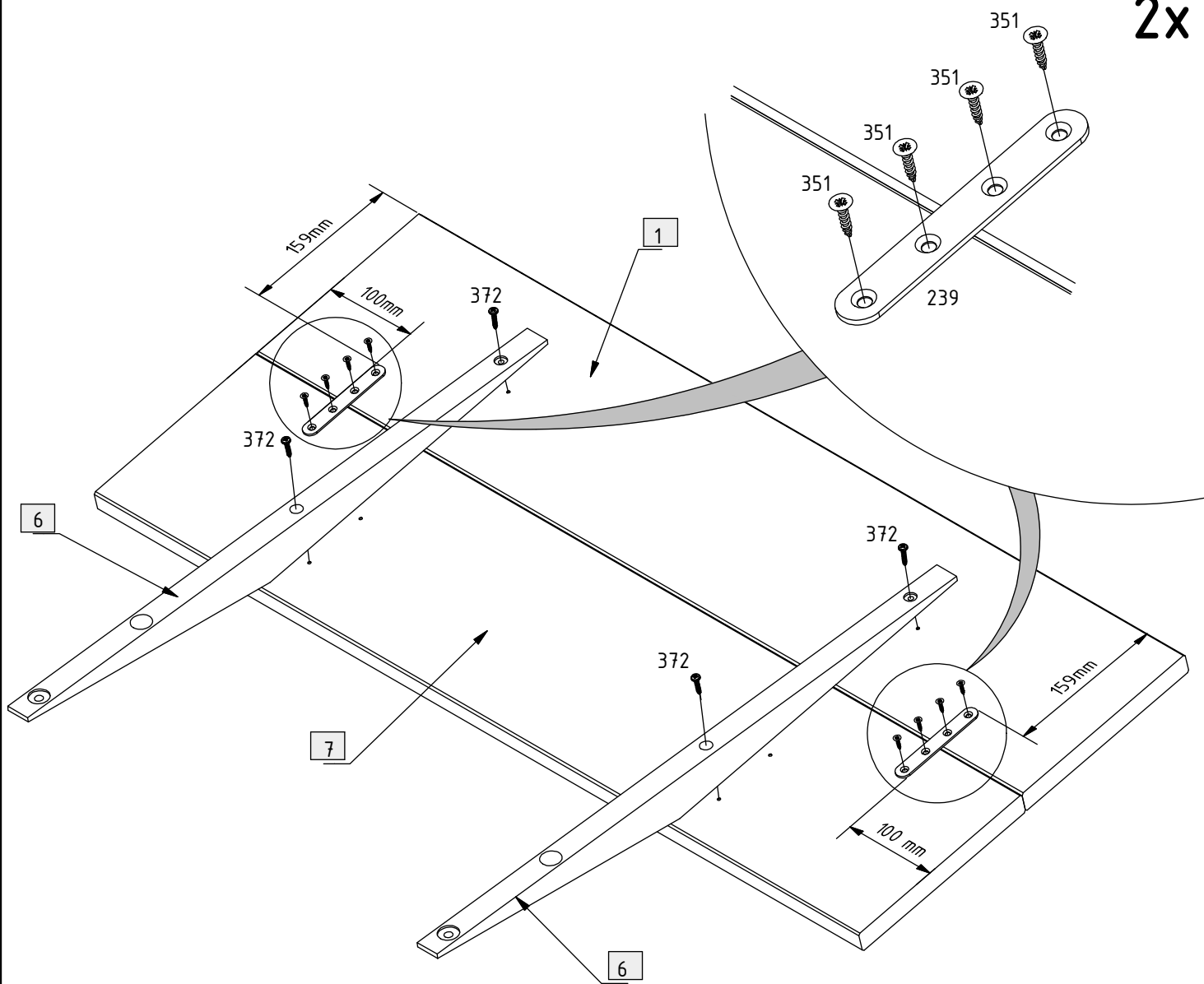


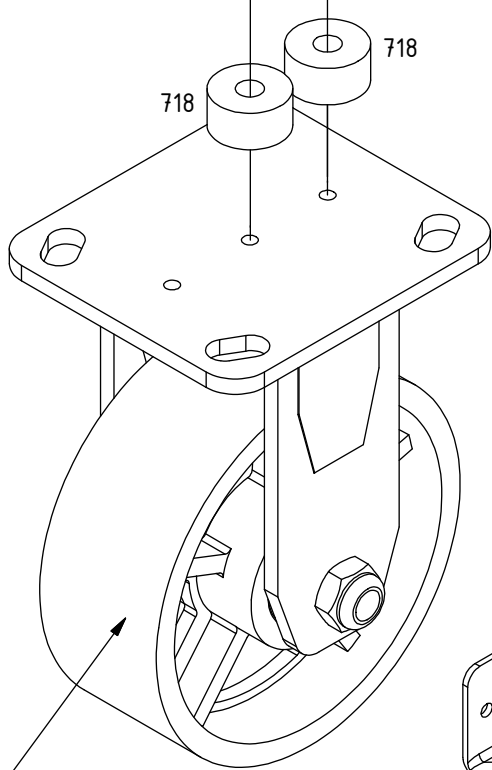
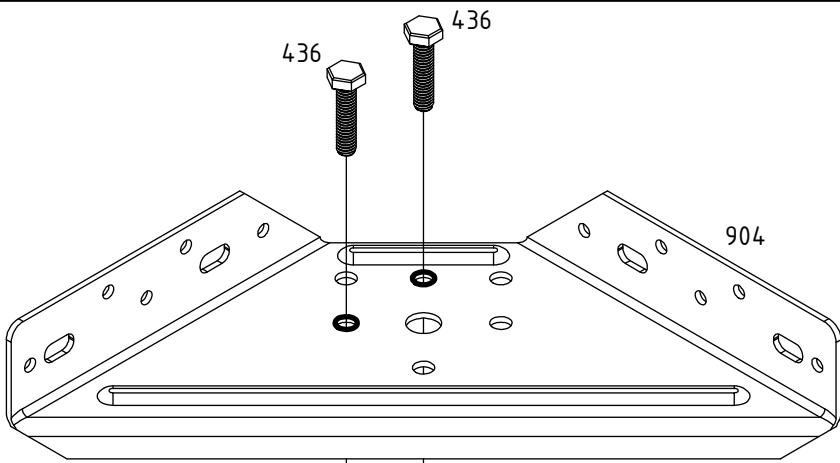
111	8		404	4	 M5 x 30 mm
122	8		436	4	 M6 x 25 mm
190	12	 $\varnothing 8 \times 30 \text{ mm}$	704	2	
239	2		707	2	
307	16	 6 x 15 mm	708	1	
351	20	 3,5 x 15 mm	709	2	
352	8	 4 x 20 mm	718	4	
366	6	 4 x 45 mm	786	4	
372	8	 4 x 20 mm	904	2	



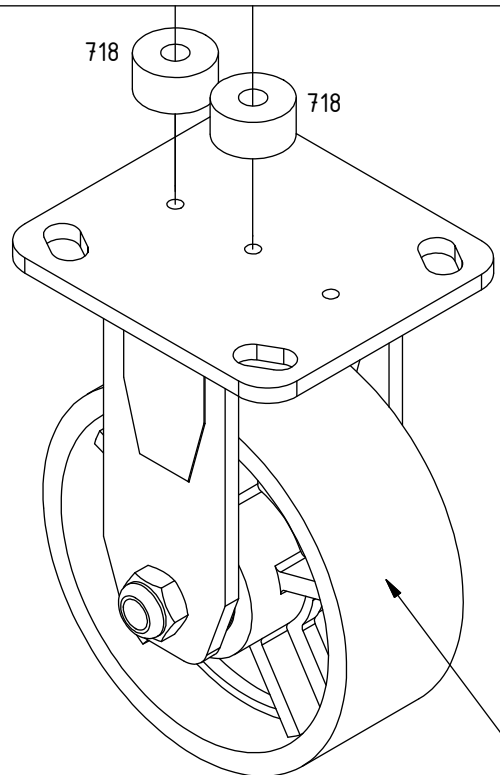
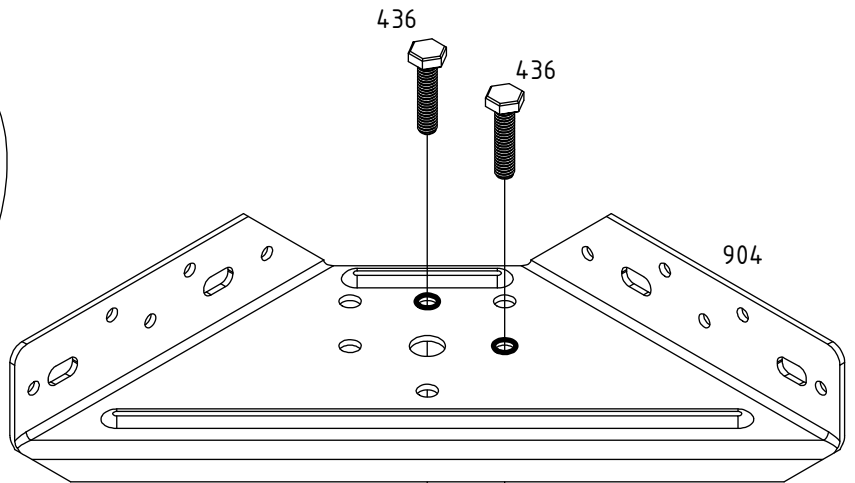


2x

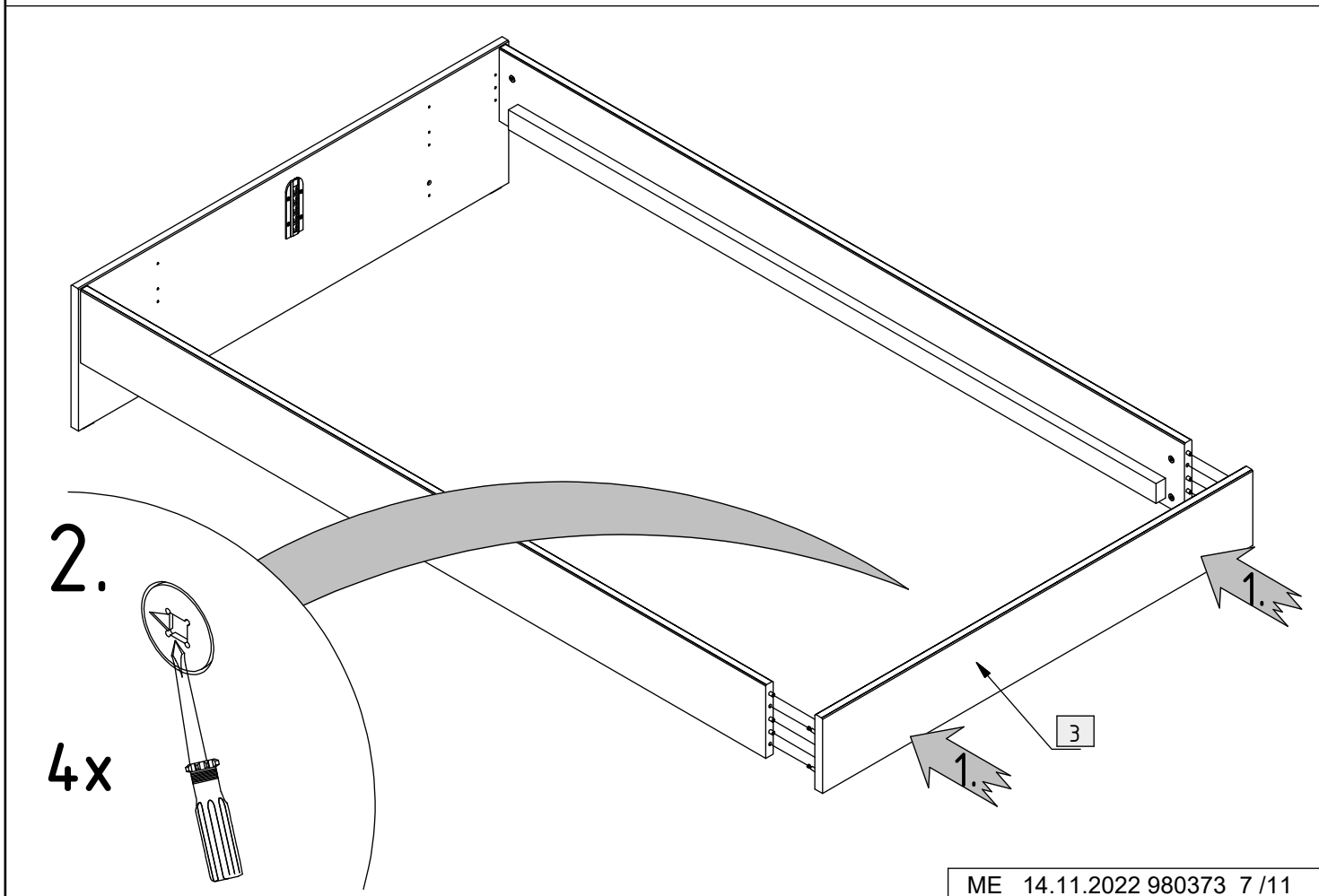
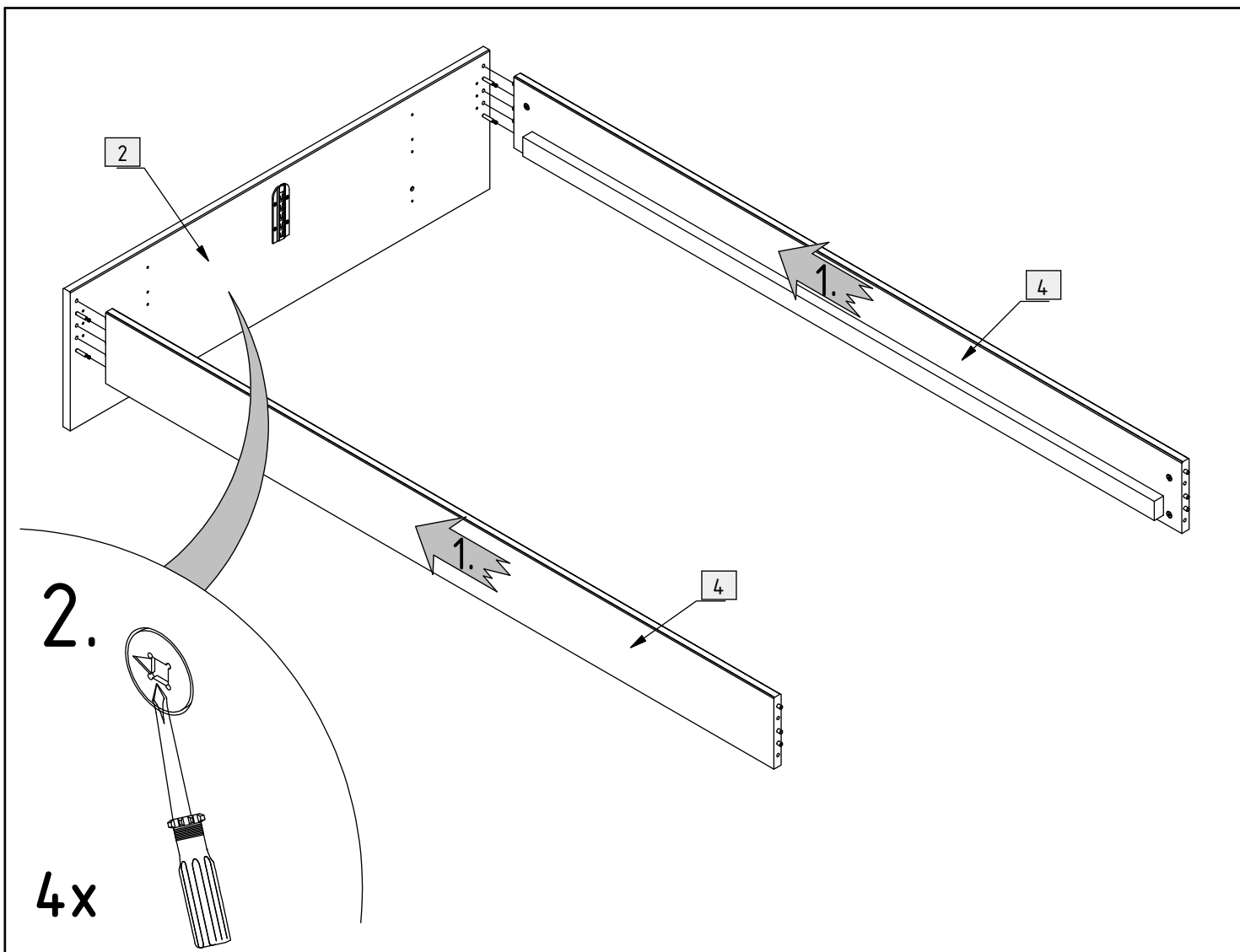


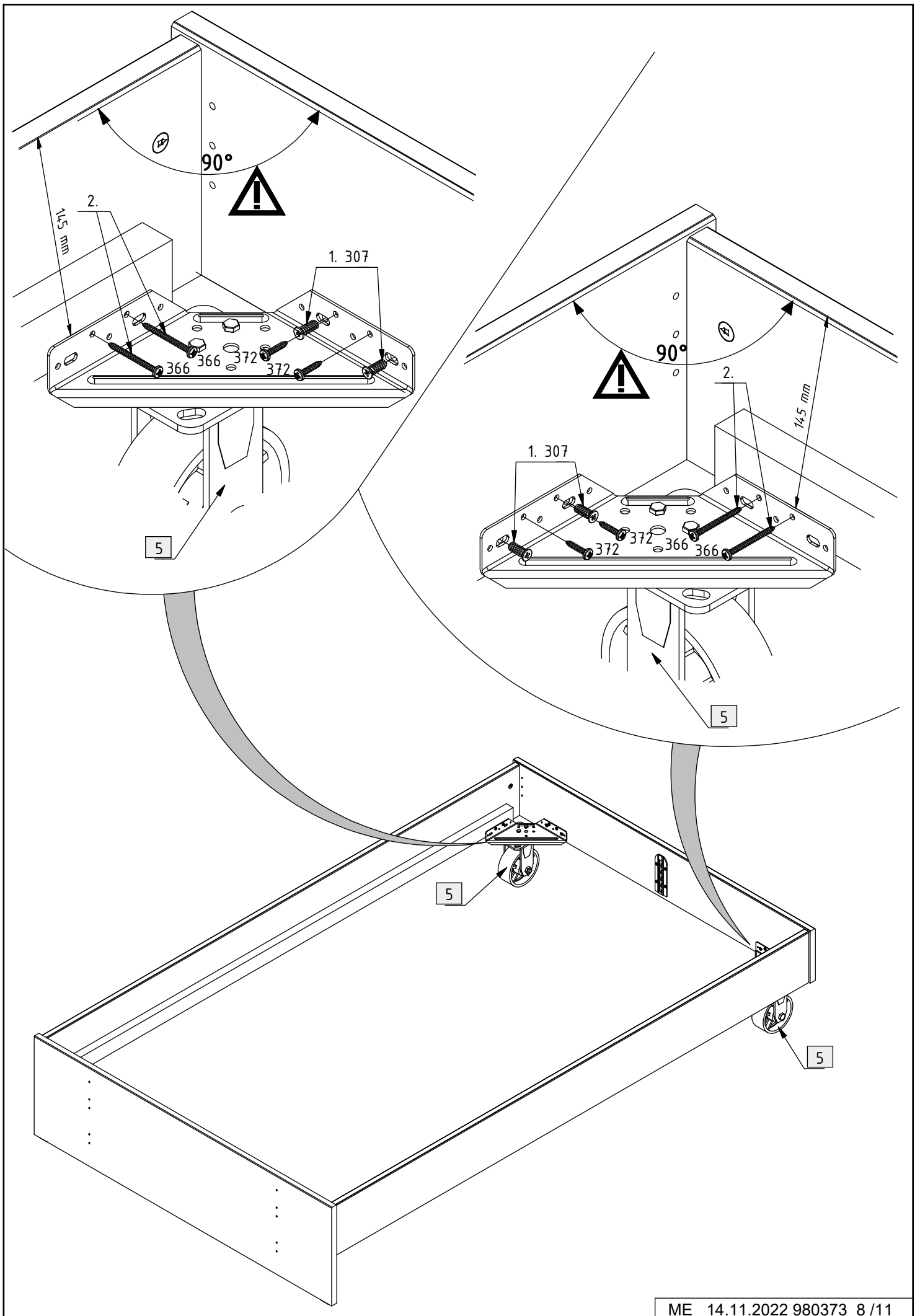


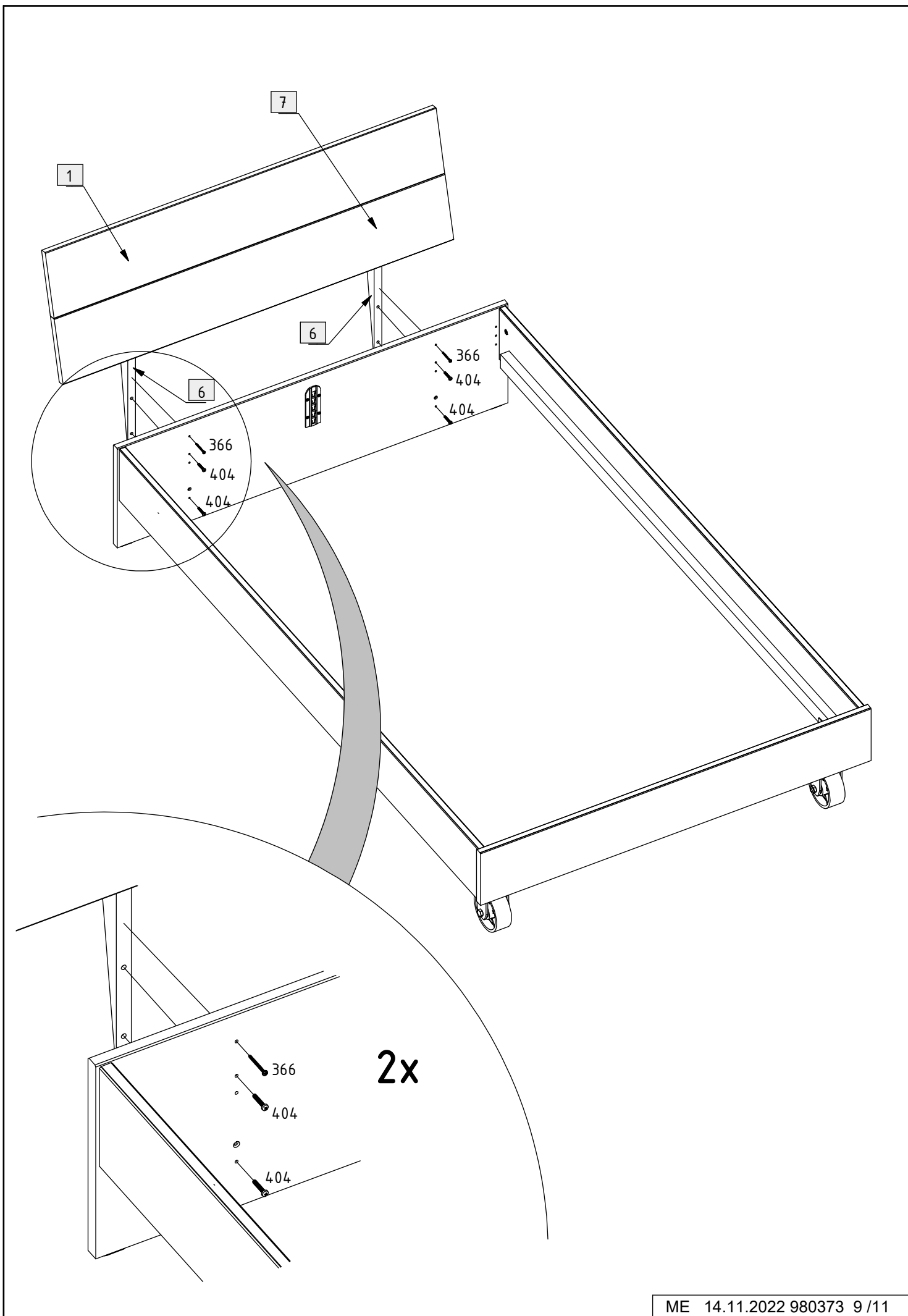
5

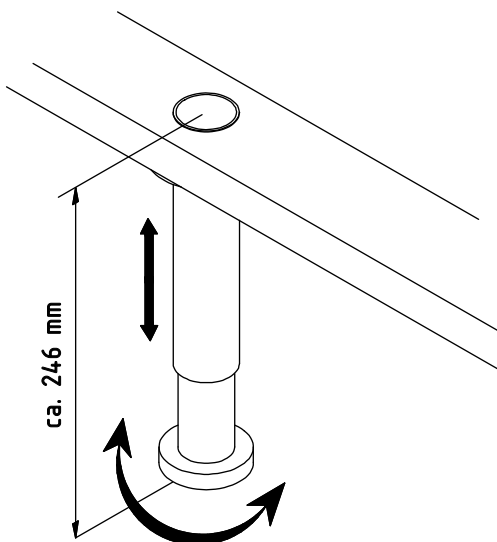
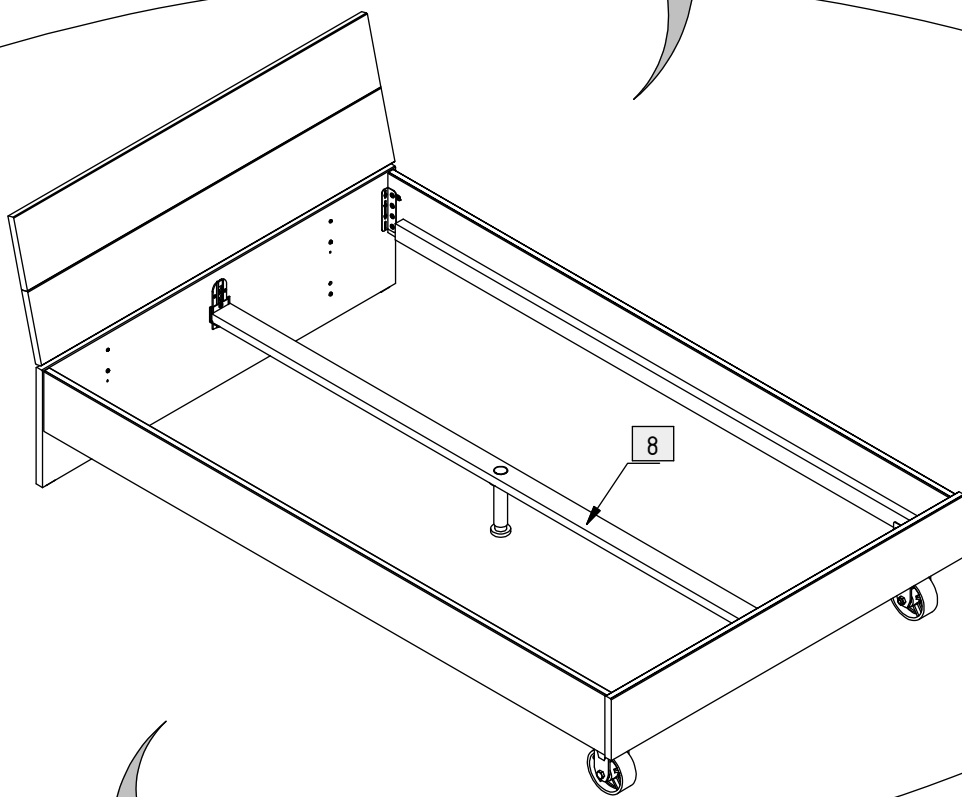
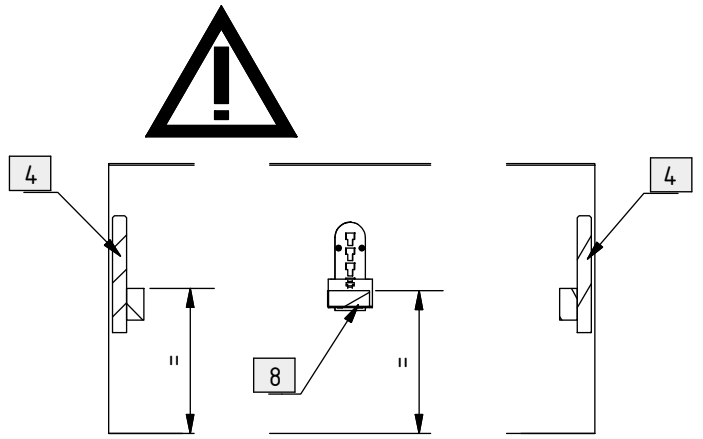
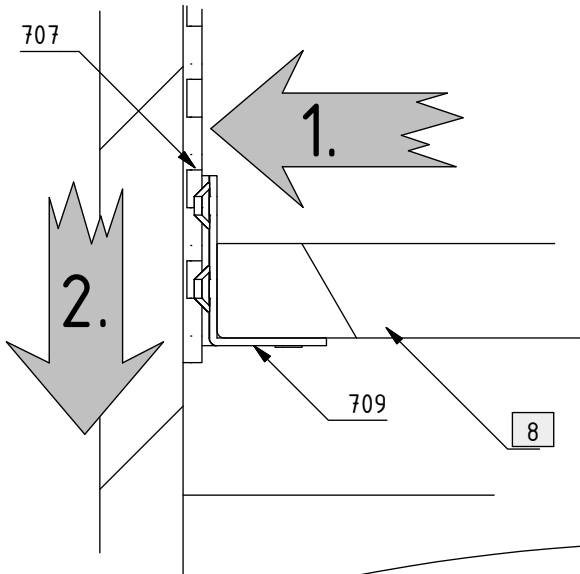


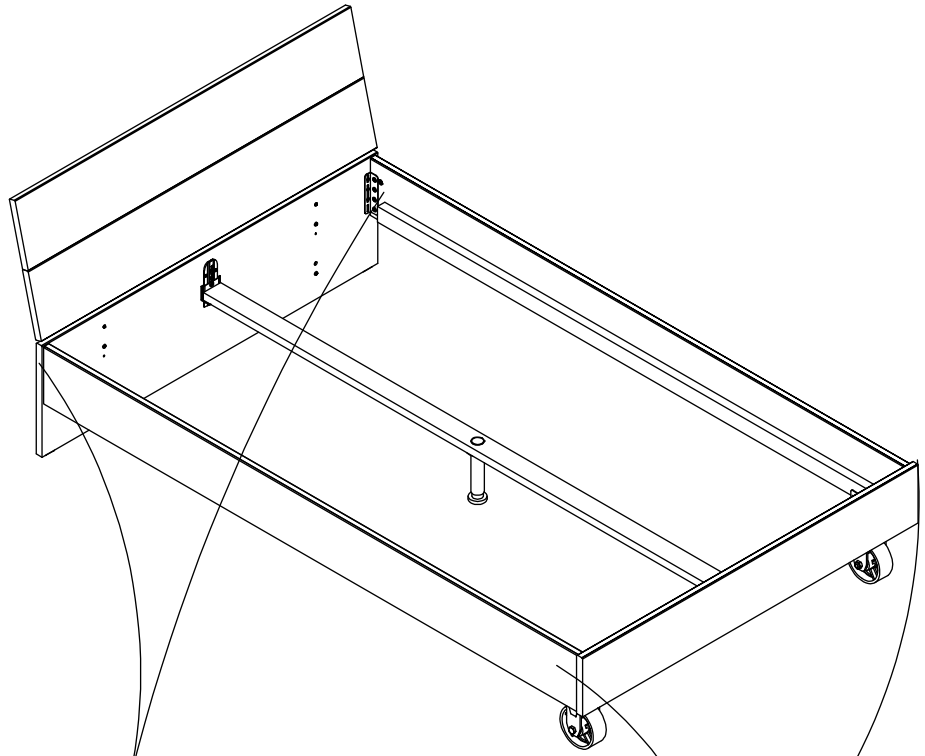
5



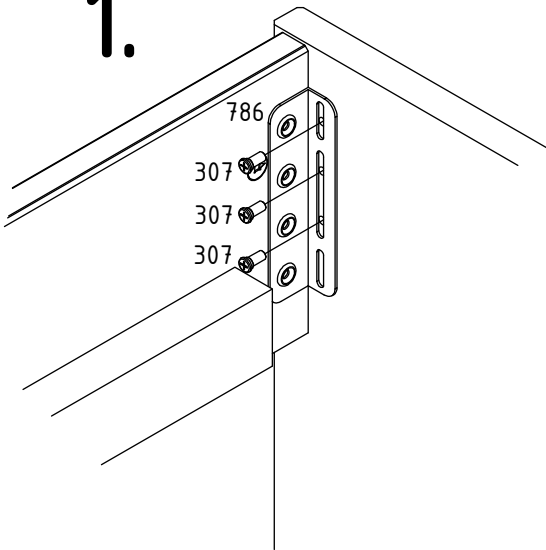




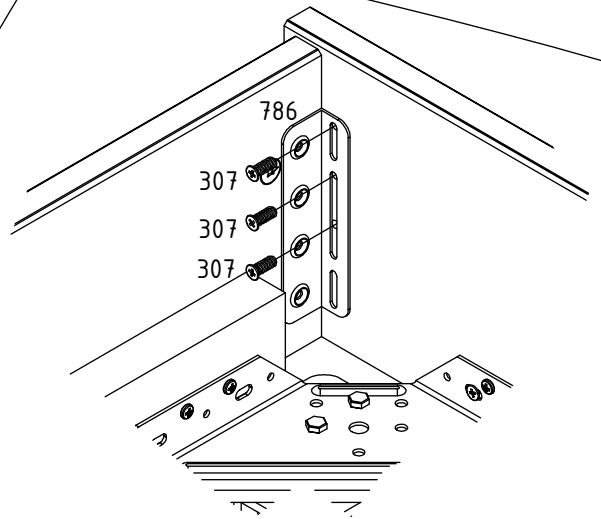




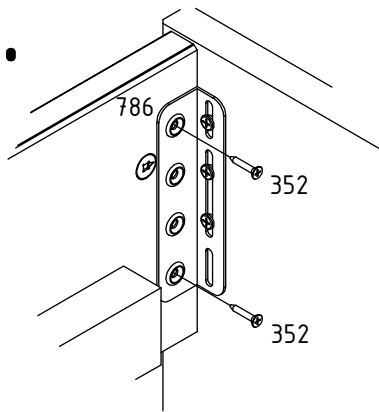
1.



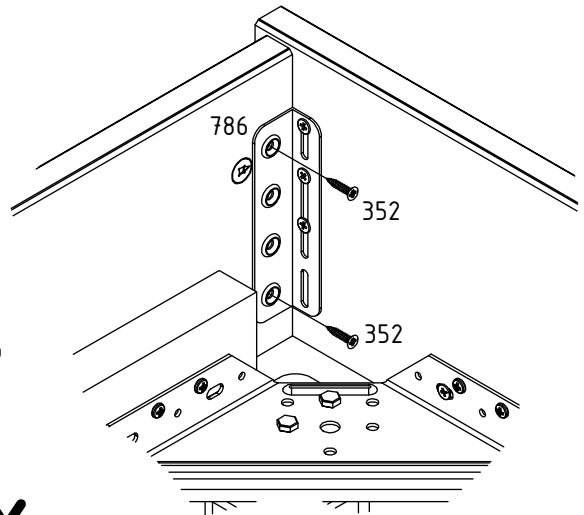
1.



2.



2.



2x

2x