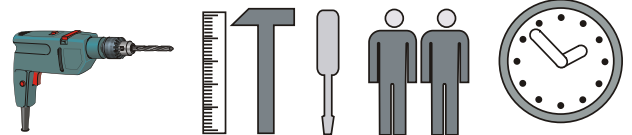
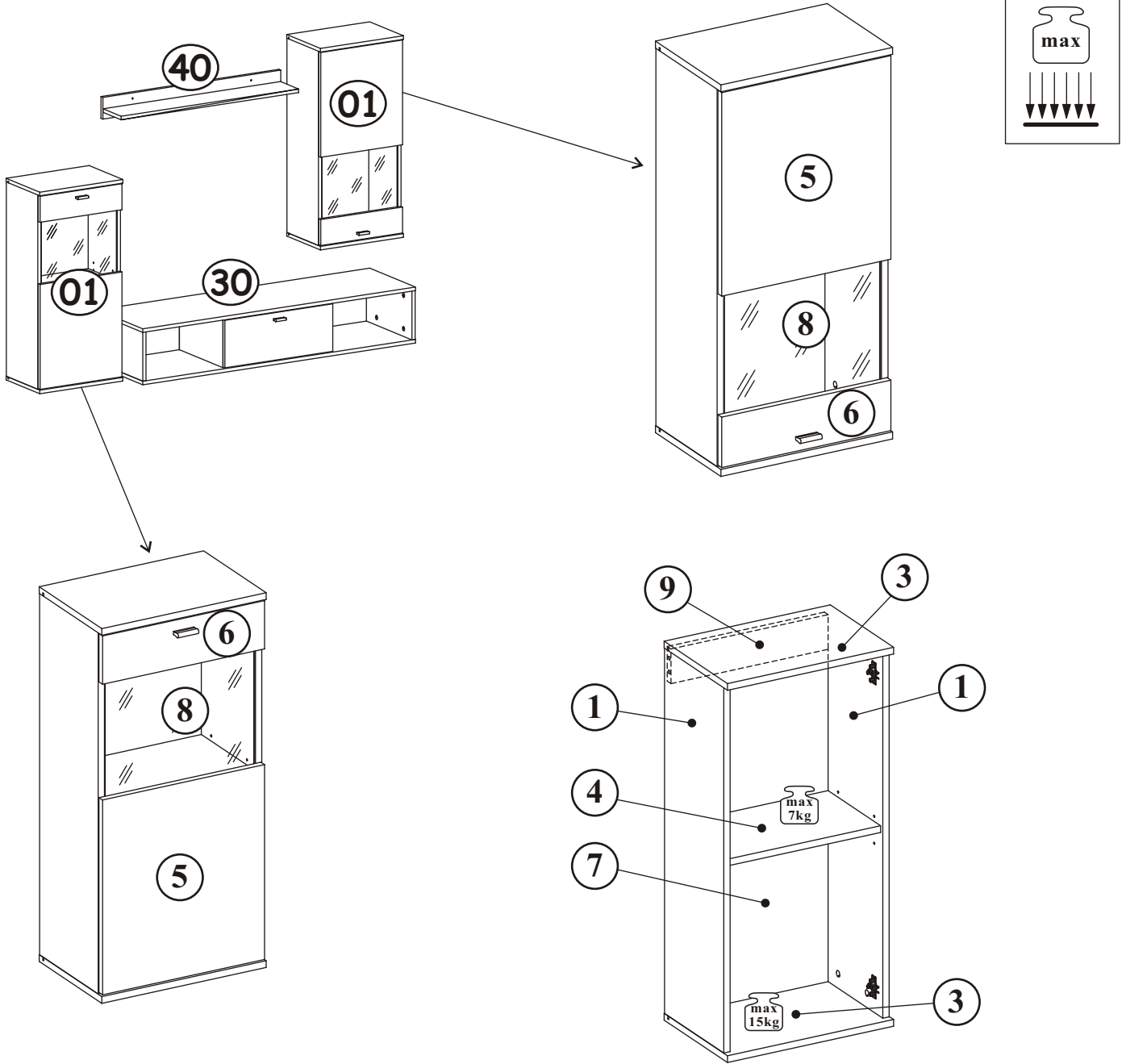


RICO 20--RC TYP 01

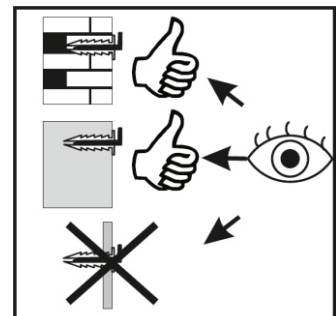
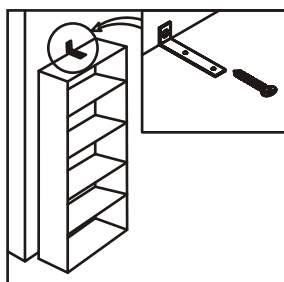
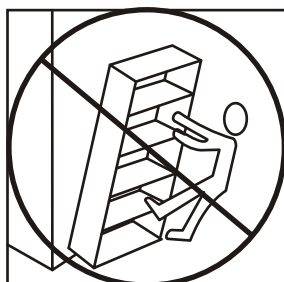
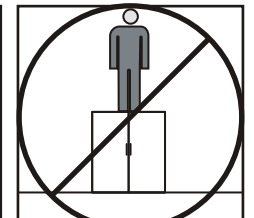
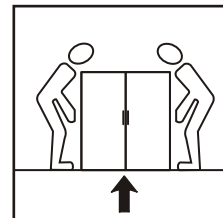
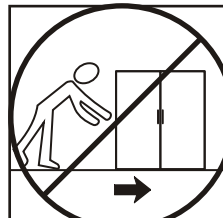
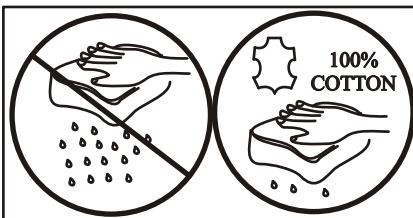
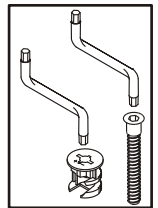
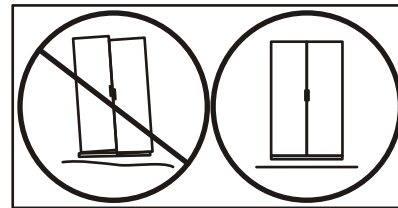
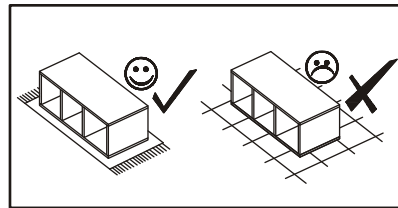
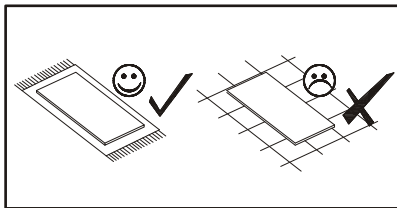
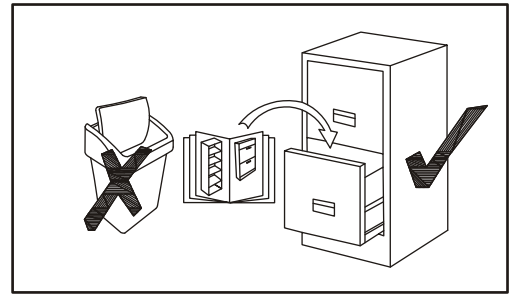
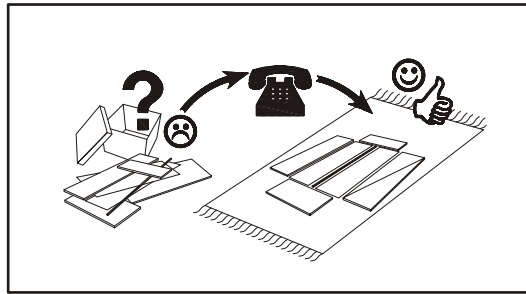
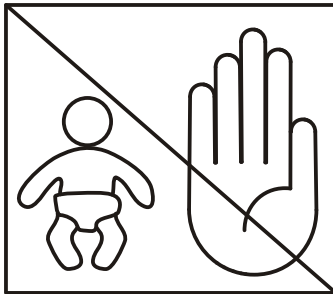
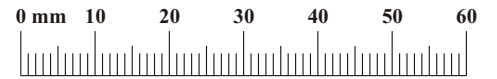


90 min

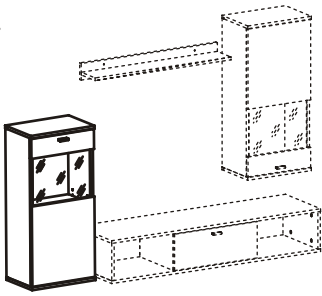
NO	Dim.			Col-No	Qty
1	868	262	16	2	4
3	420	280	16	2	4
4	386	232	16	2	2
9	386	80	16	2	1
5	414	468	16	2	2
6	414	116	16	2	2
8	382	318	4	2	2
7	880	398	3	2	2

RICO 20--RC TYP 01

A1 x24 ø8x36	B4 x16	B5 x16 ø15x12	G5 x16	G7 x8	G2 x1
E21 x4 Ø35 H=0	E2 x4 H=0	KL x2 L-32mm.	UP6 x4 UPØ4x30	S1 x16	D10 x10 USØ3,5x13
KR1 x3	GU x4 Ø35	Z2 x8 Ø5	UP11 x8 UPØ4x20	P2 x8	I2 x4
L1 x1					



1

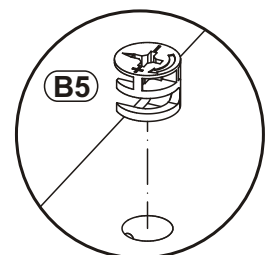
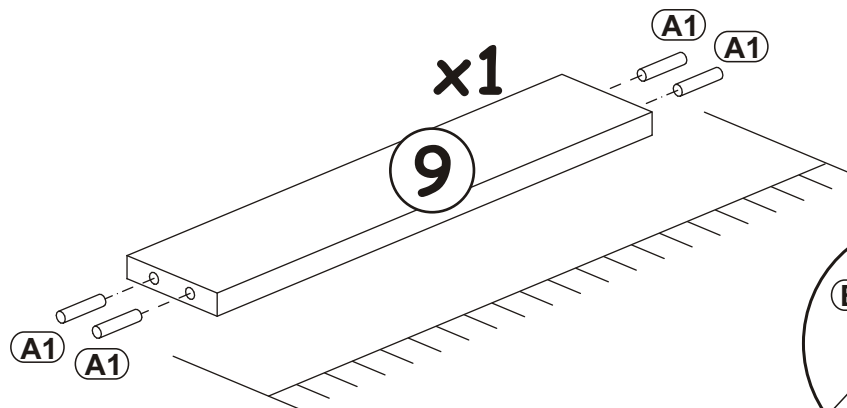
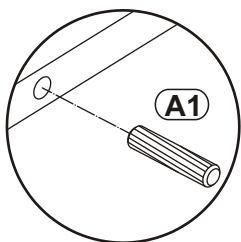
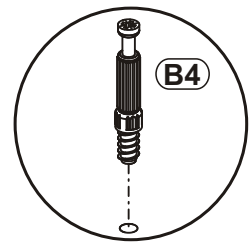
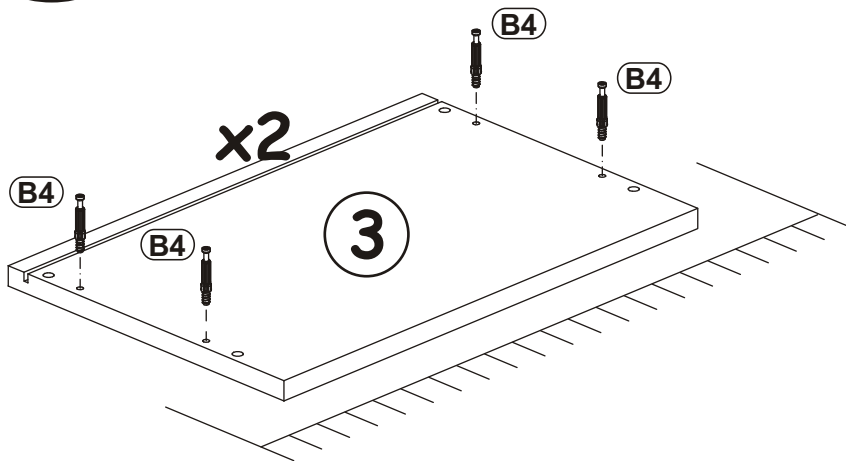
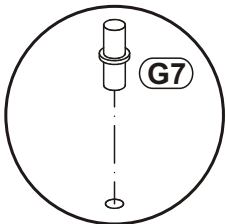
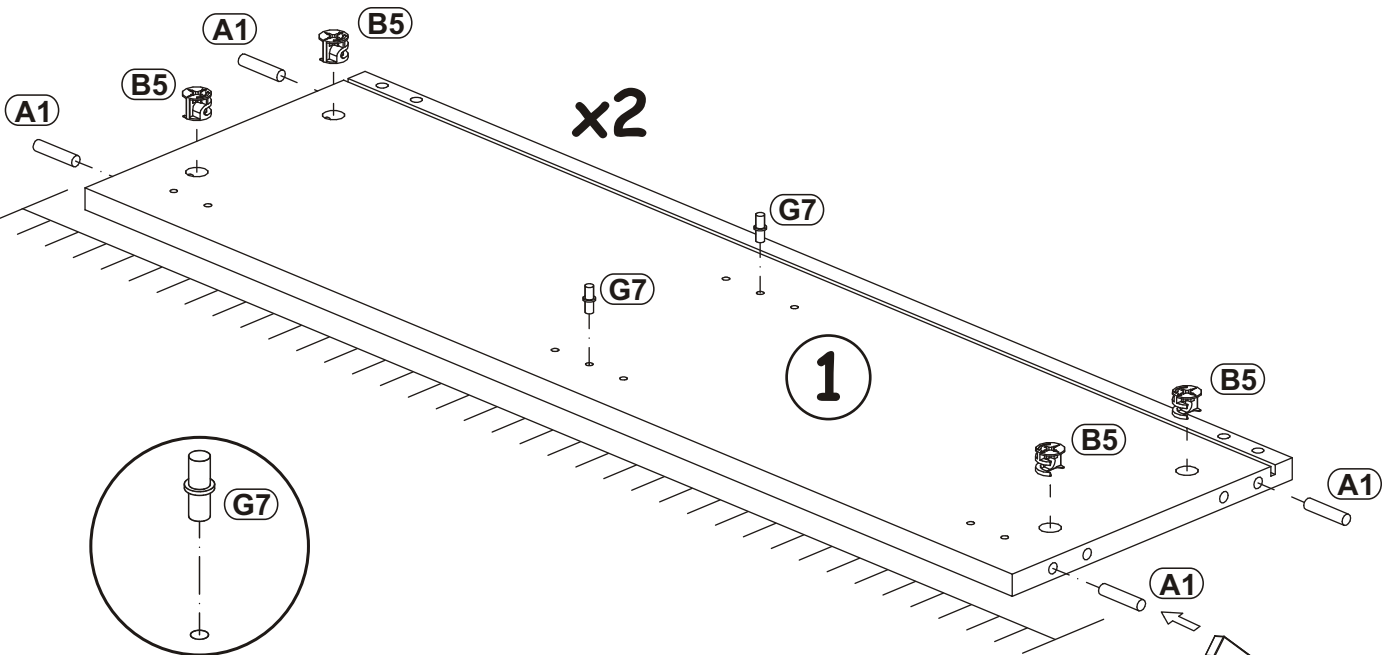


A1	
x12	ø8x36

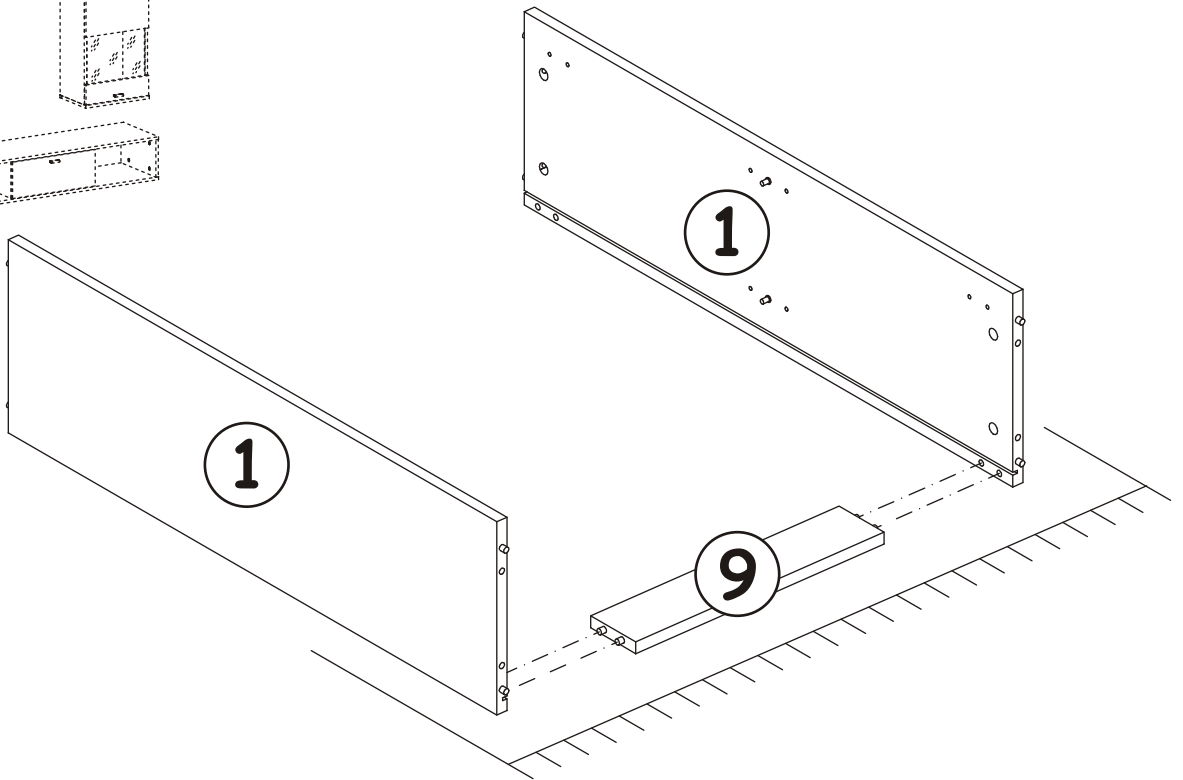
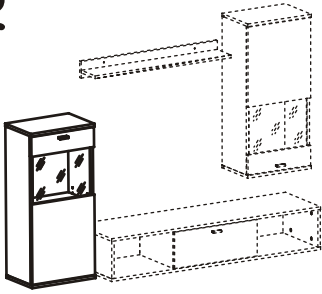
B4	
x8	

B5	
x8	ø15x12

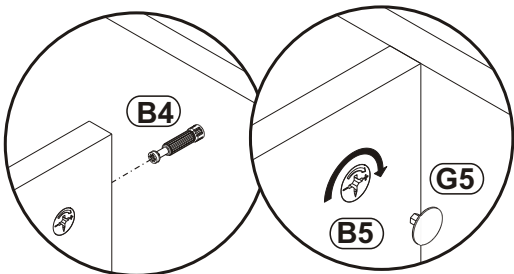
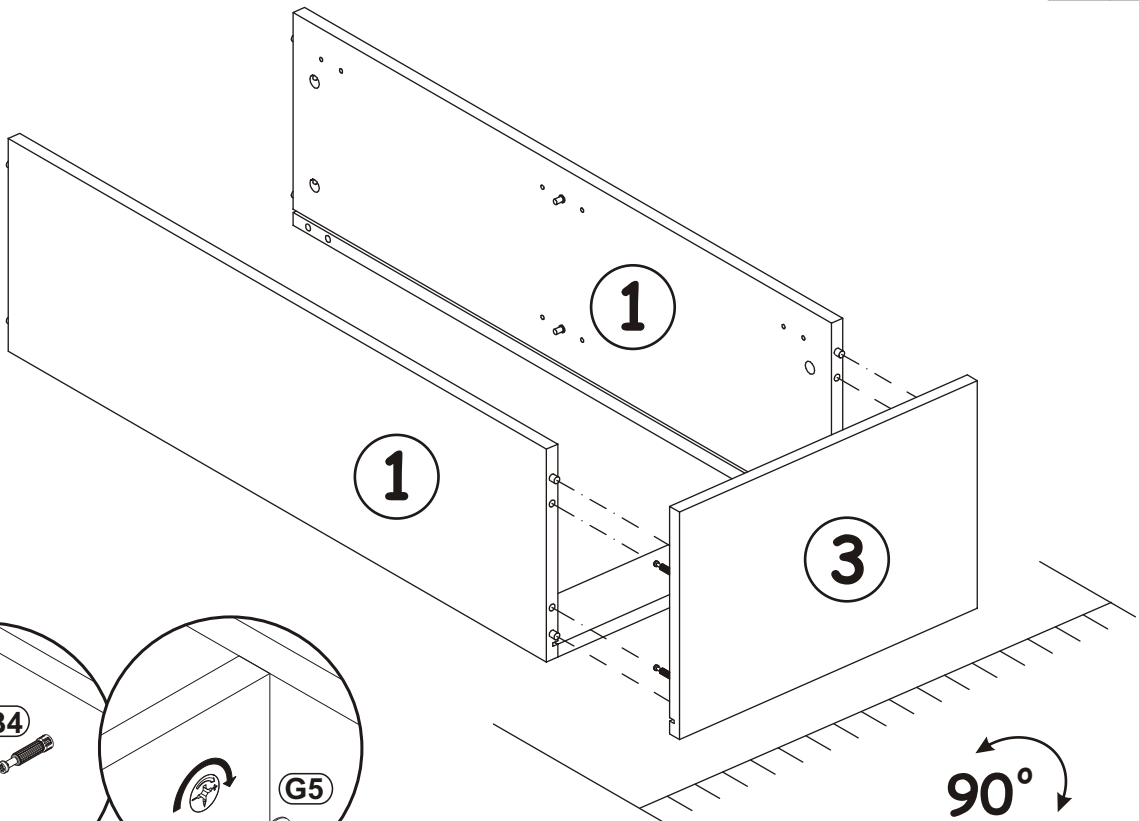
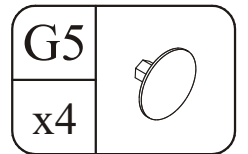
G7	
x4	



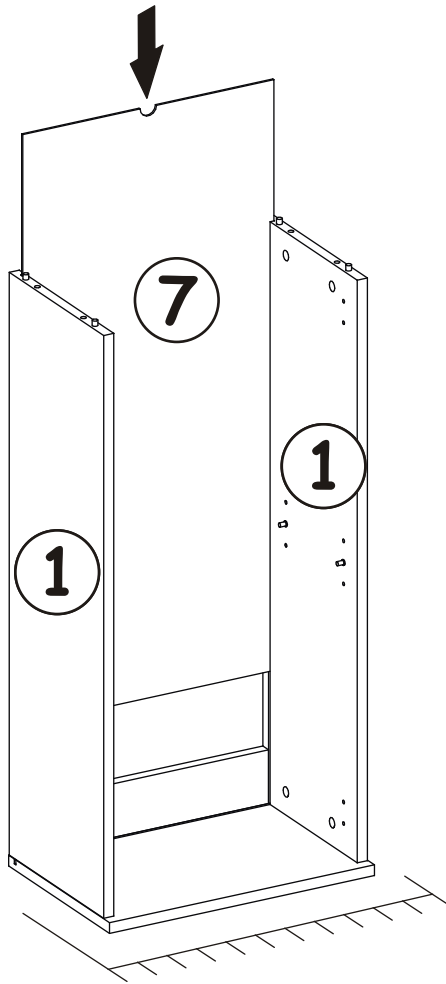
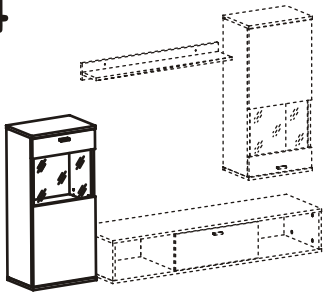
2



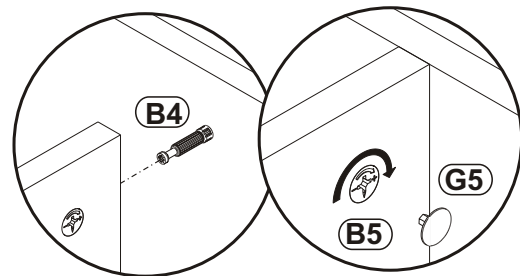
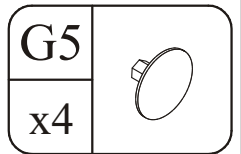
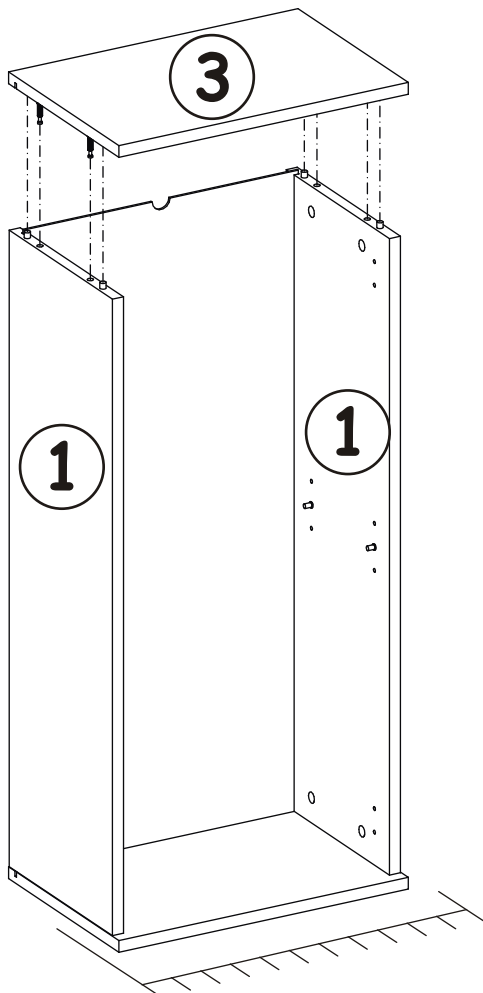
3




4

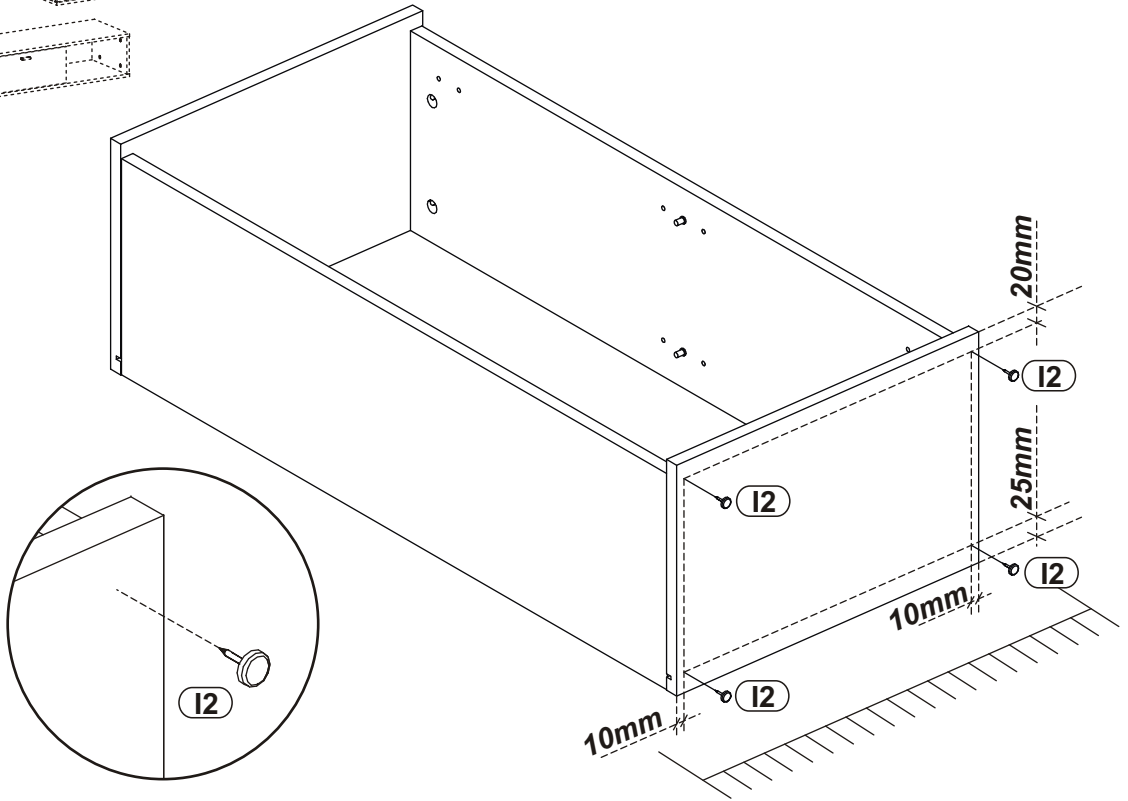
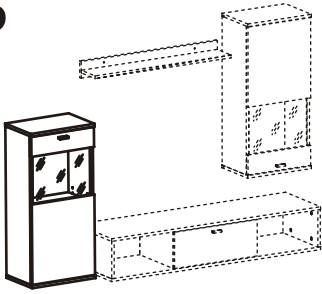


5



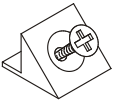
I2	
x4	

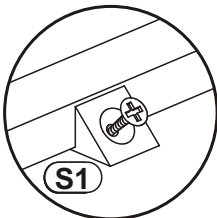
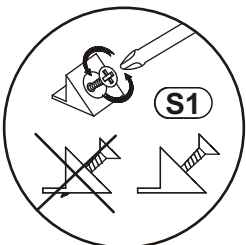
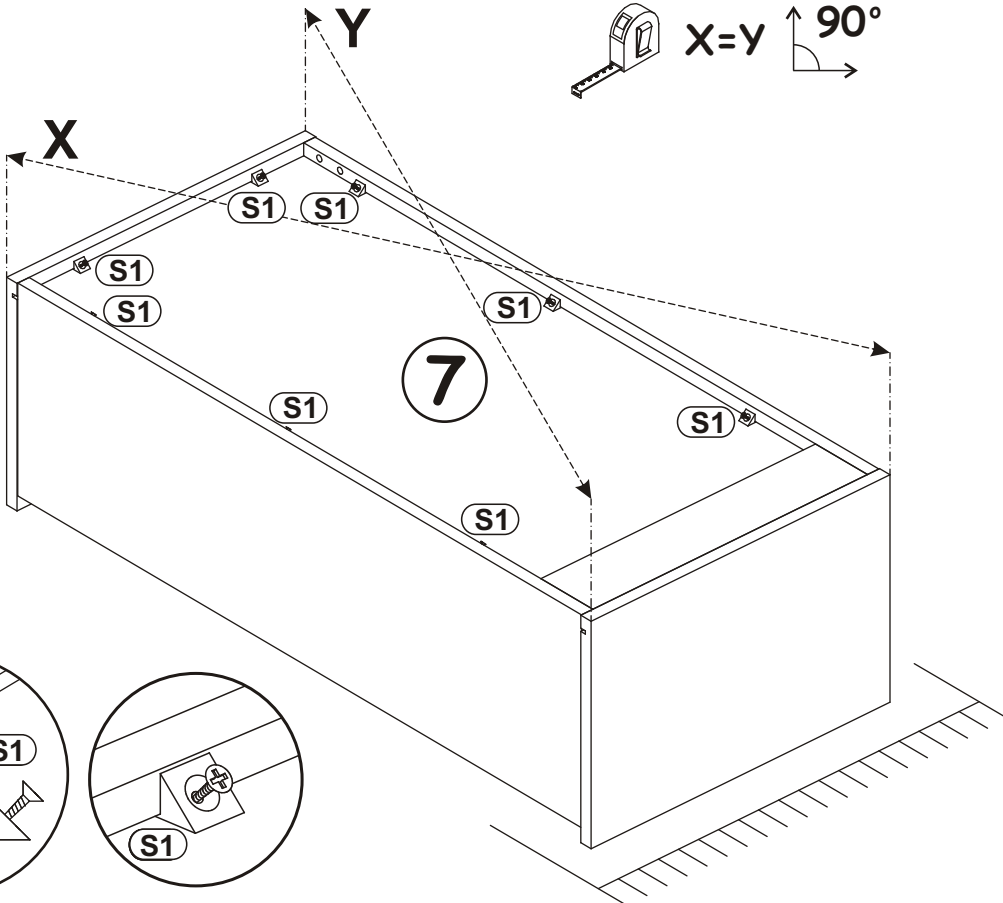
6



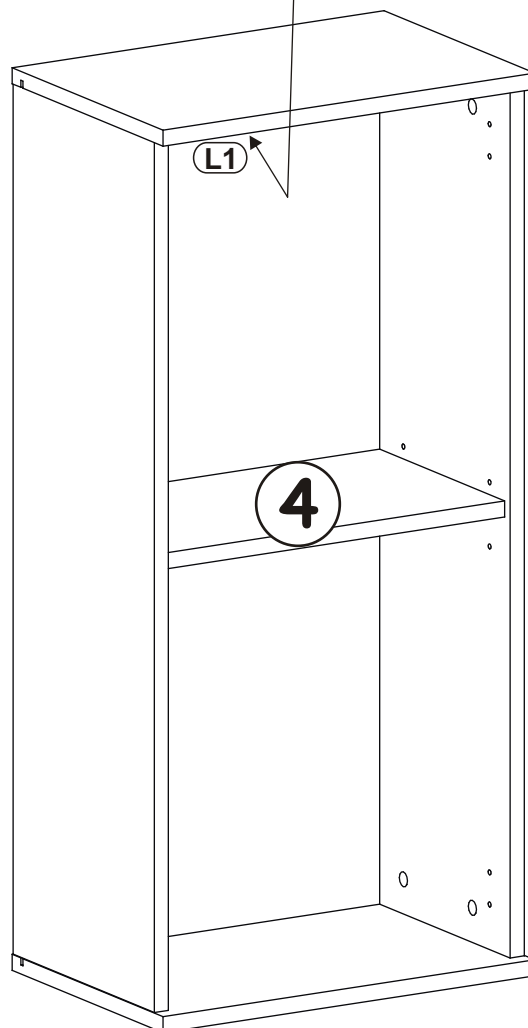
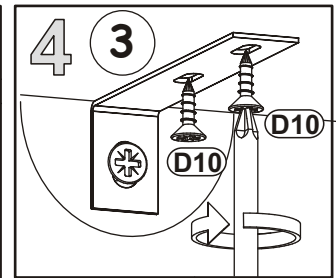
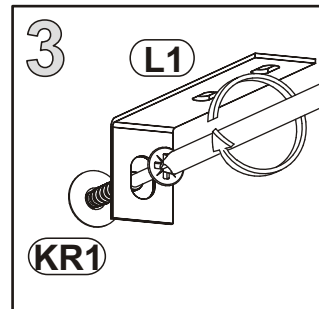
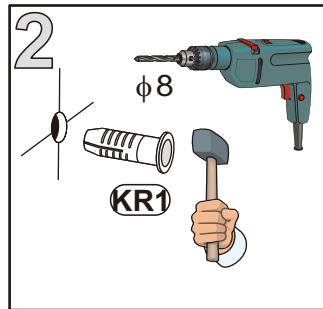
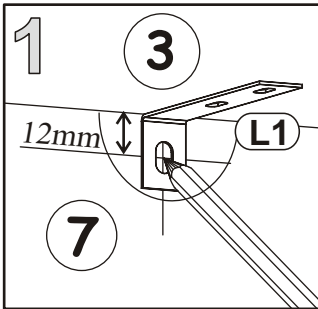
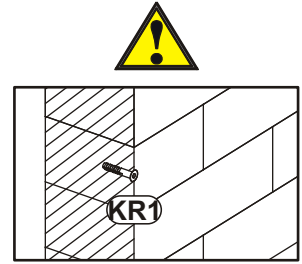
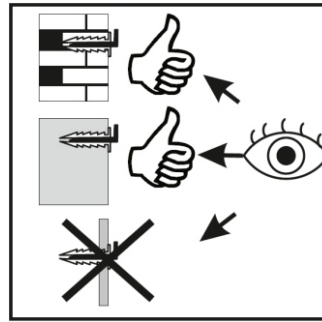
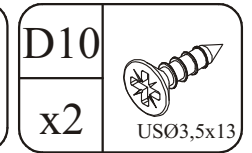
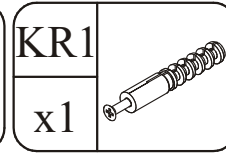
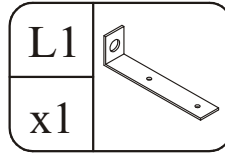
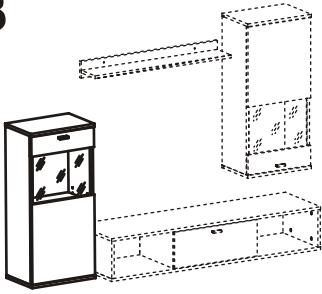
7

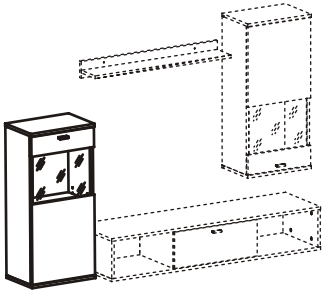


S1	
x8	

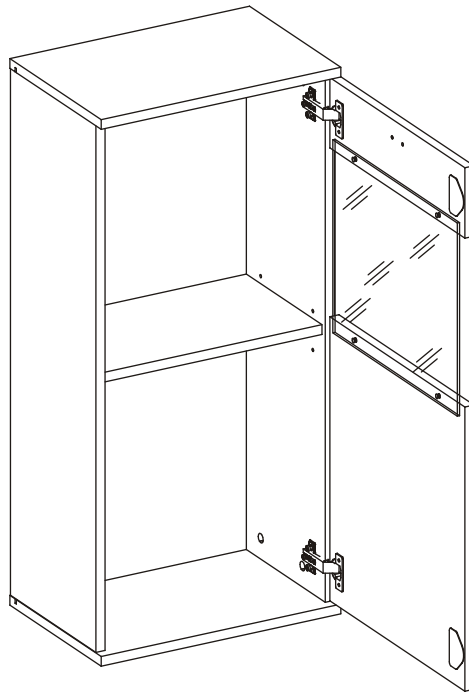


8

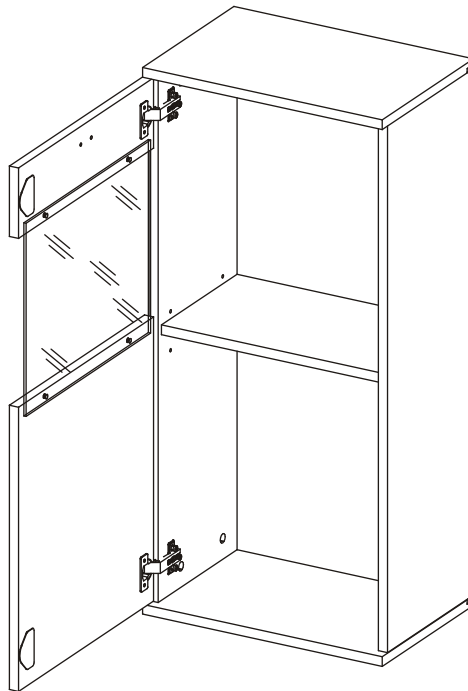




9 - 12

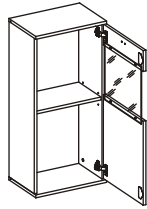
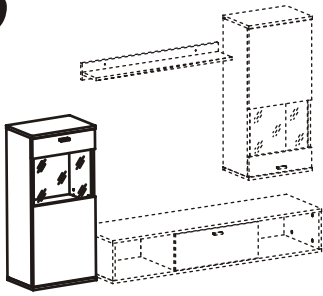


13 - 16



RICO 20--RC TYP 01

9



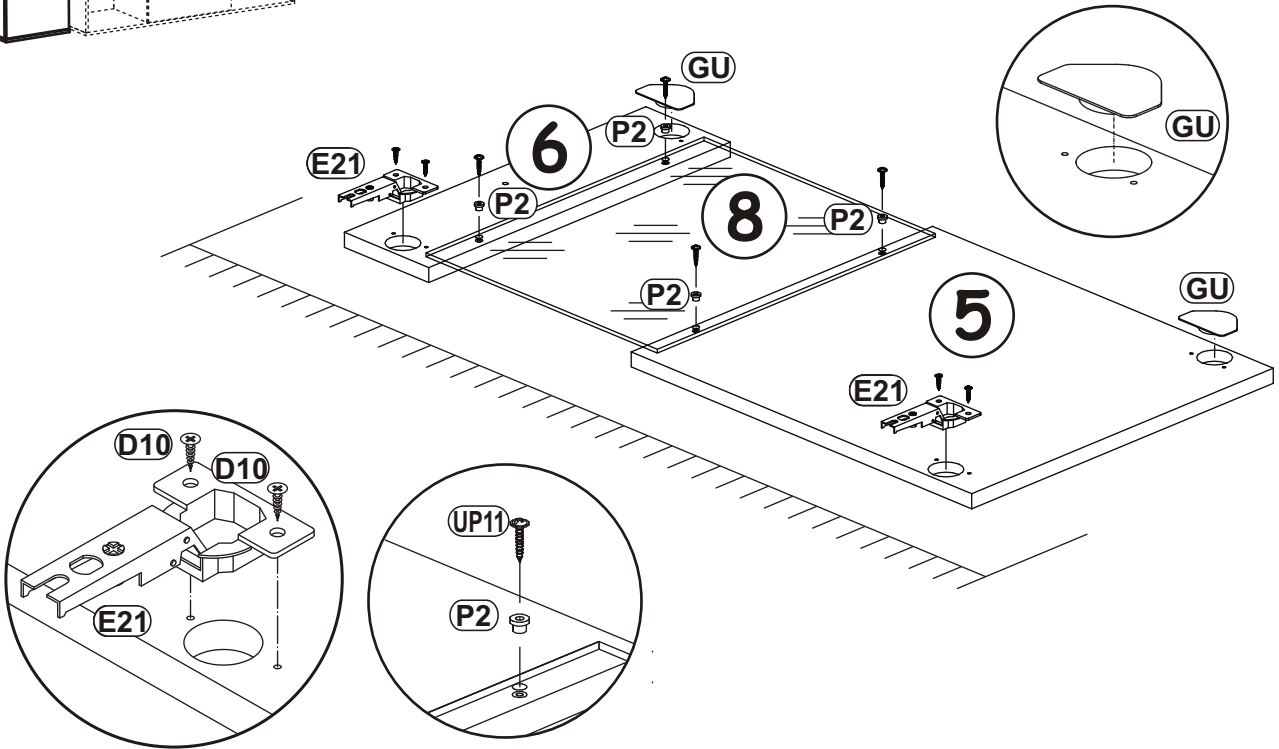
GU	
x2	Ø35

D10	
x4	USØ3,5x13

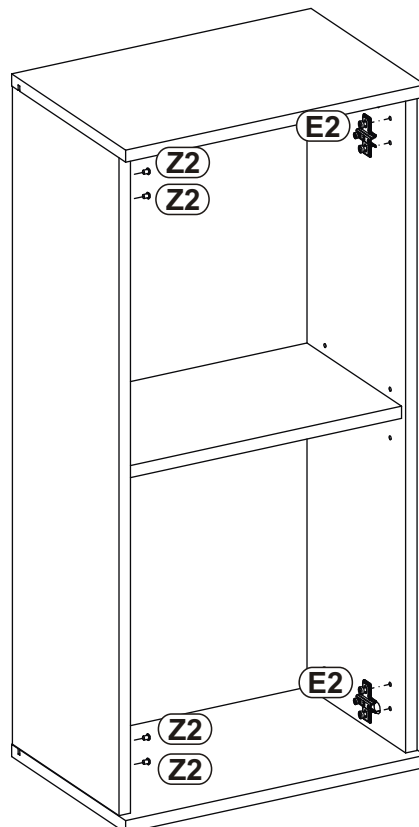
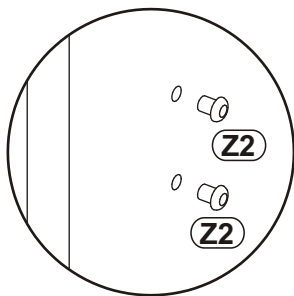
E21	Ø35
x2	H=0

UP11	
x4	UPØ4x20

P2	
x4	

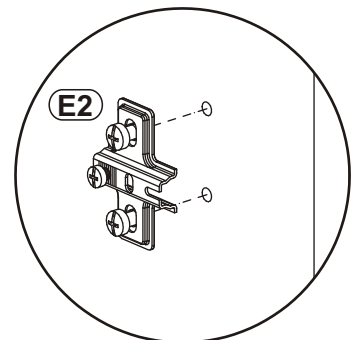


10

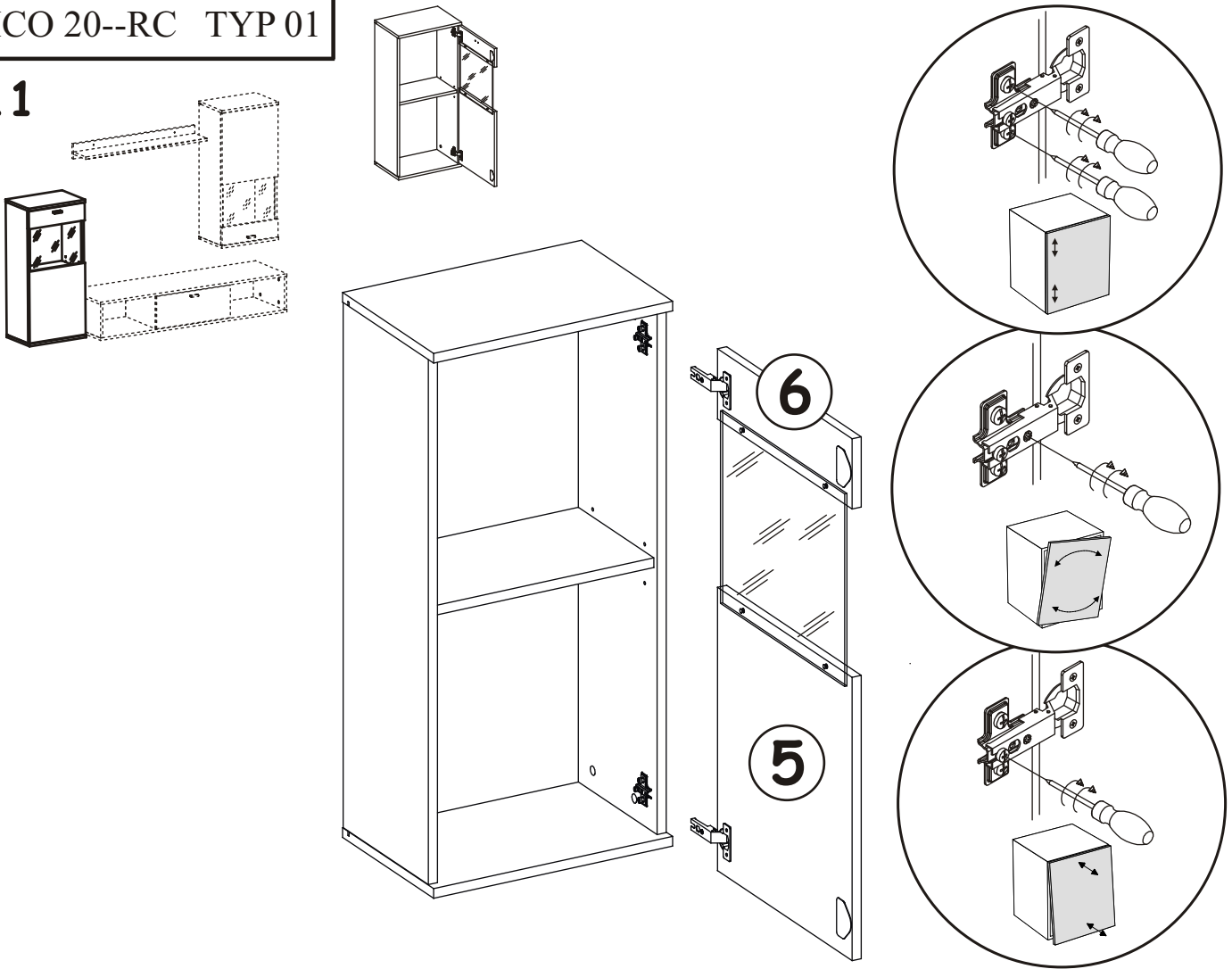


E2	
x2	H=0

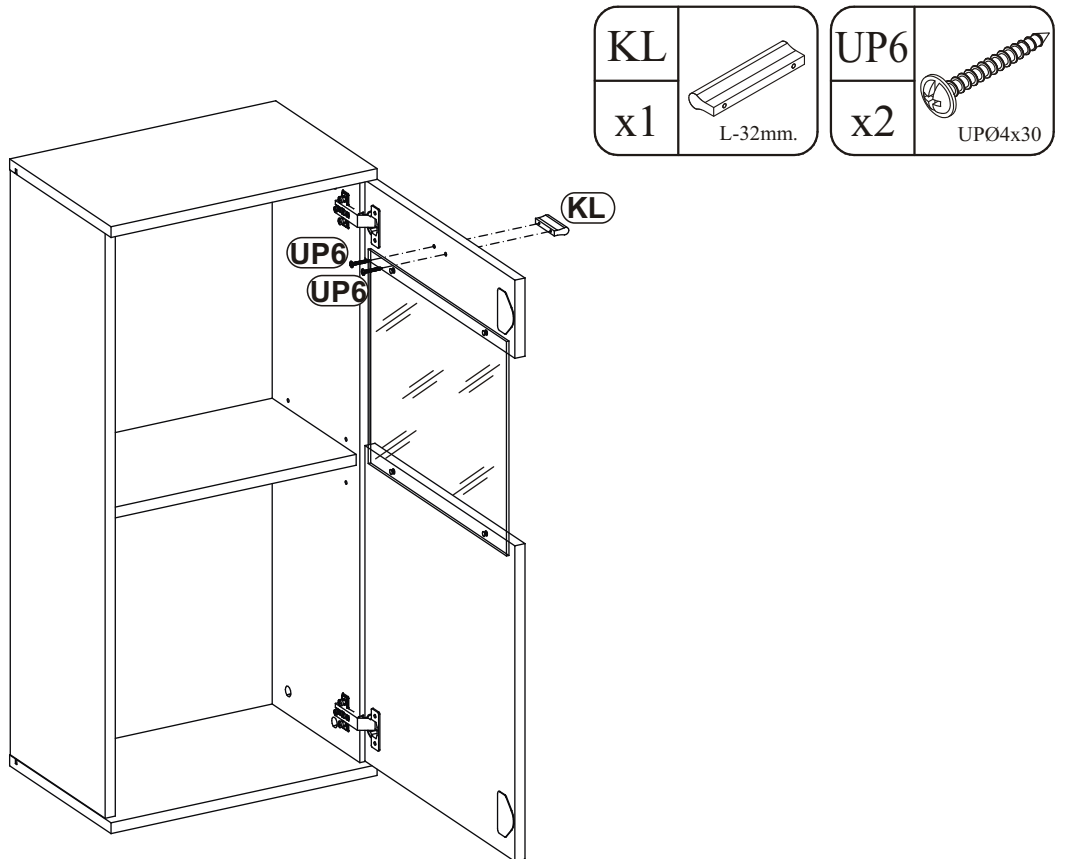
Z2	
x4	Ø5



11

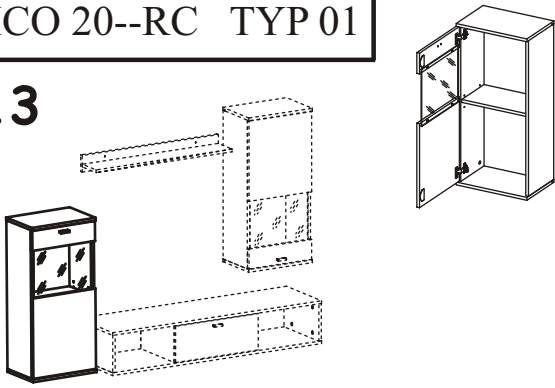



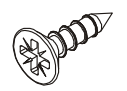
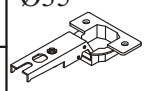
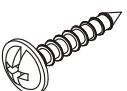

12

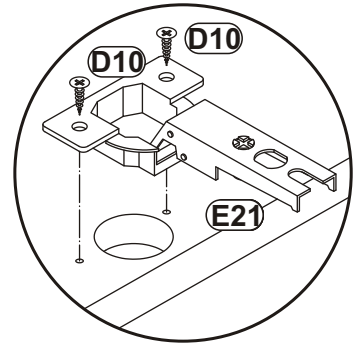
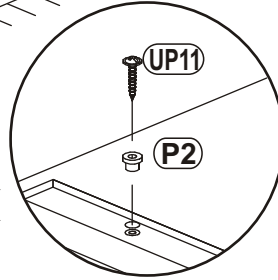
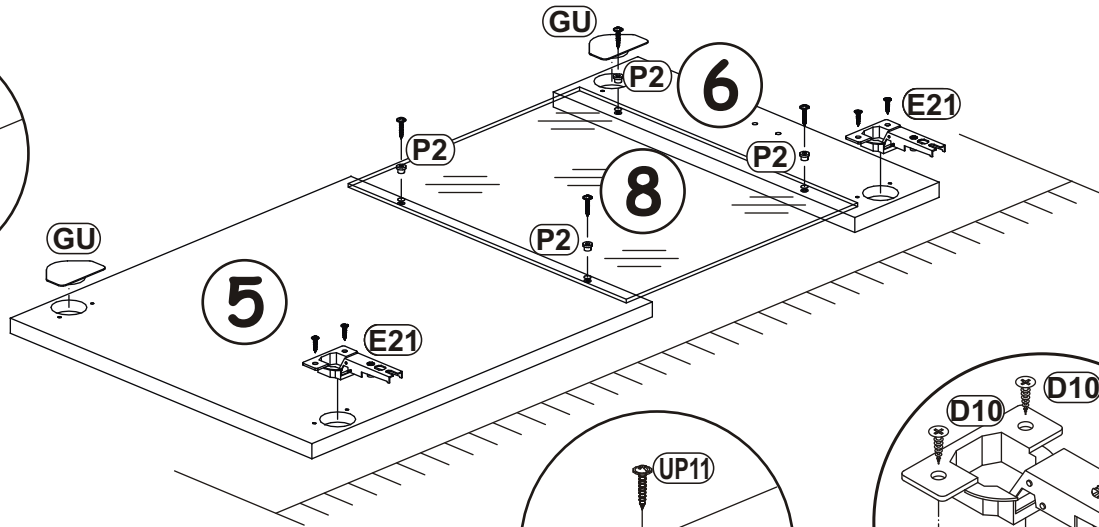
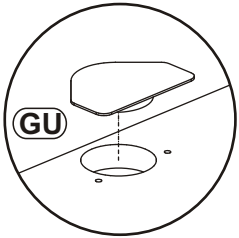


RICO 20--RC TYP 01

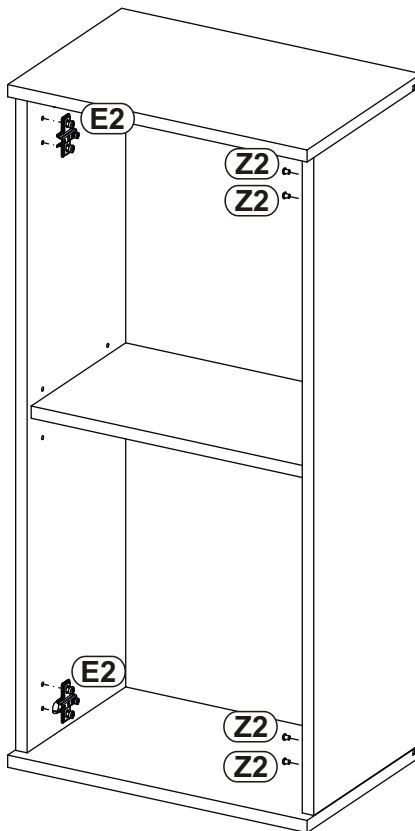
13

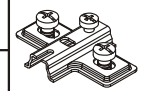



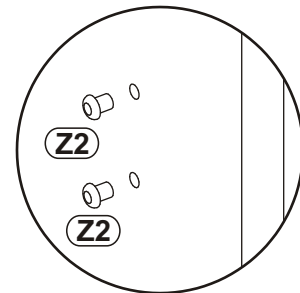
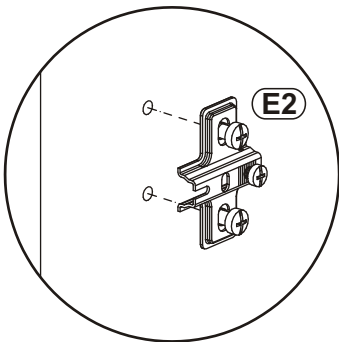
GU		D10		E21	
x2	Ø35	x4	USØ3,5x13	x2	Ø35 H=0
UP11		P2			
x4	UPØ4x20	x4			



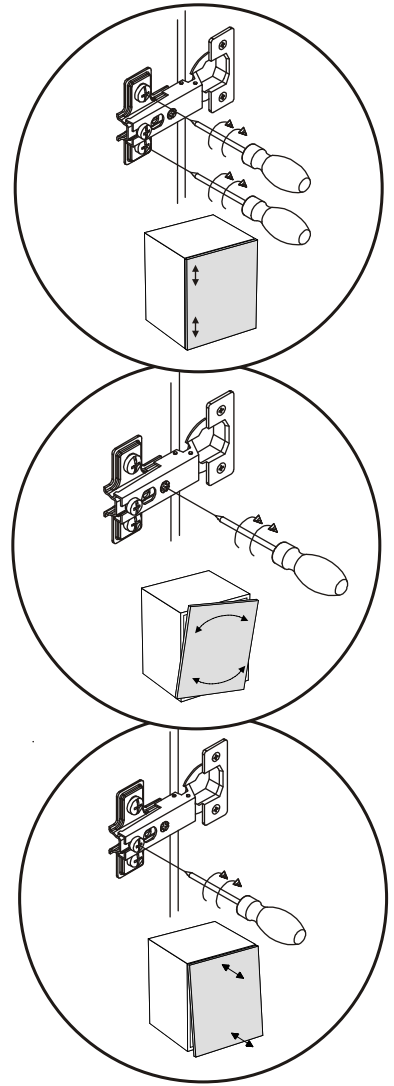
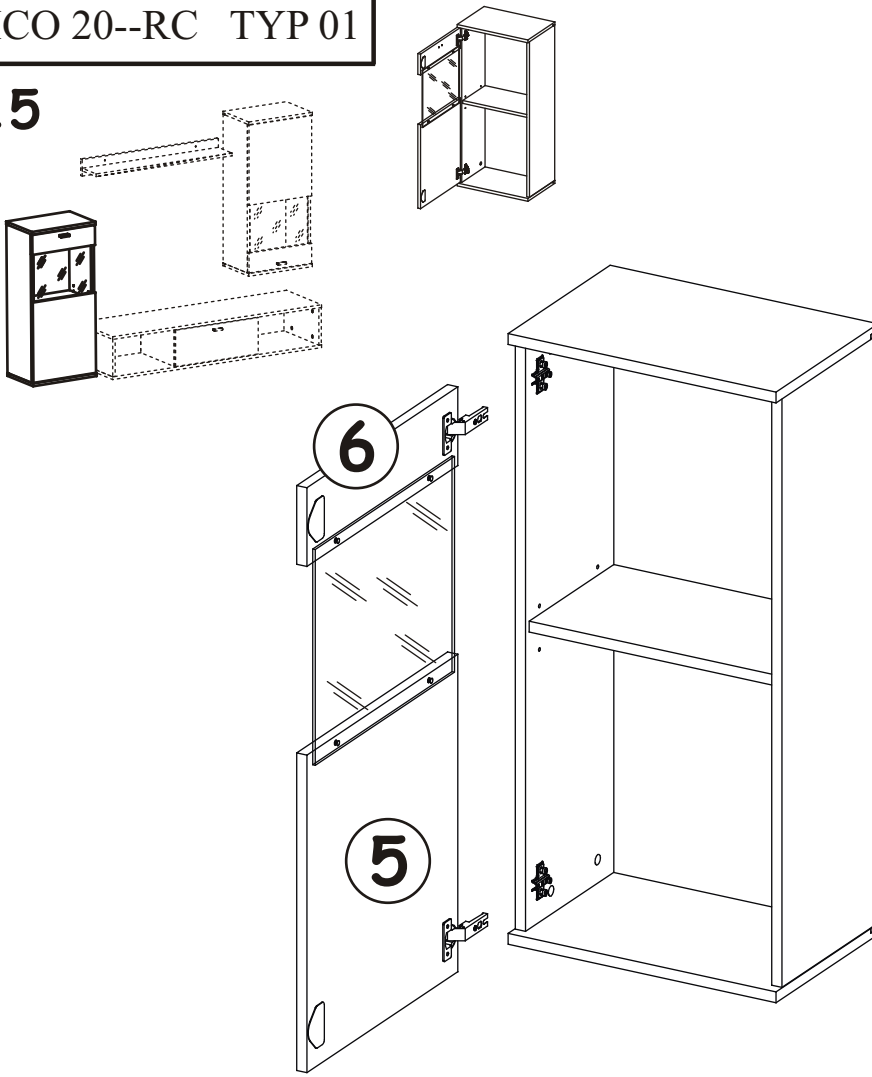
14



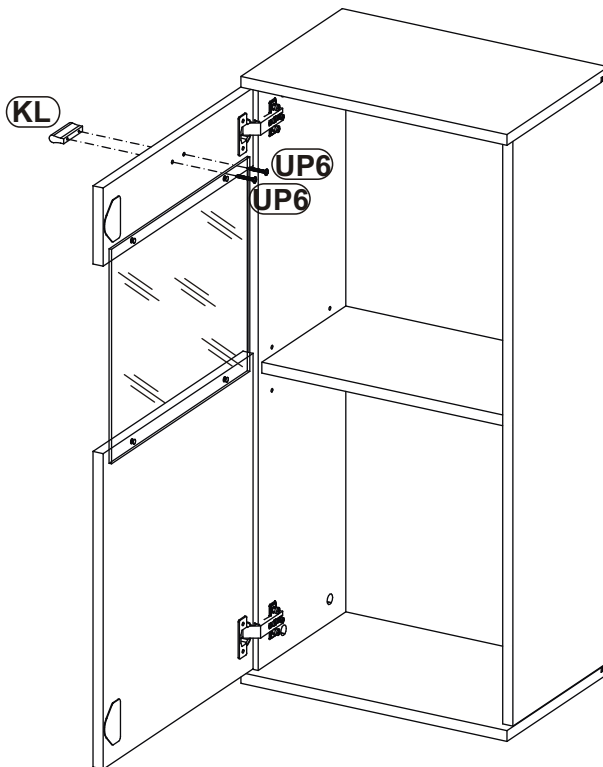
E2	
x2	H=0
Z2	
x4	Ø5





15

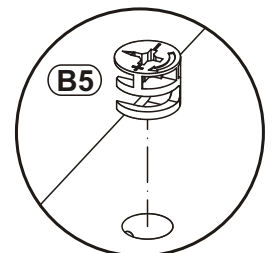
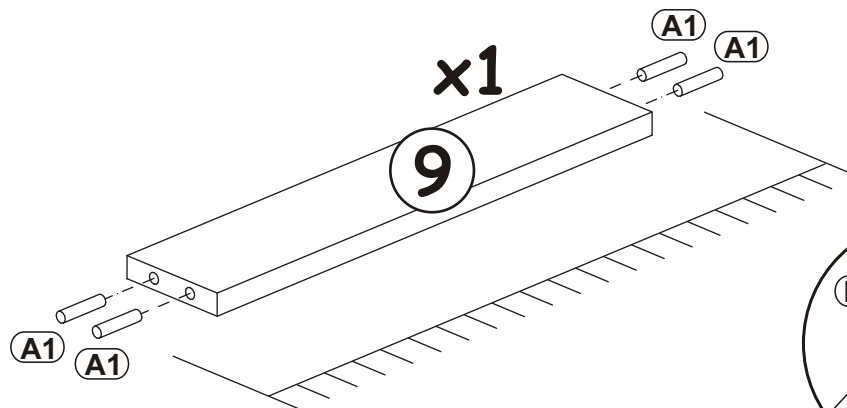
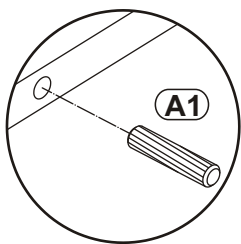
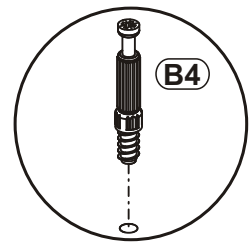
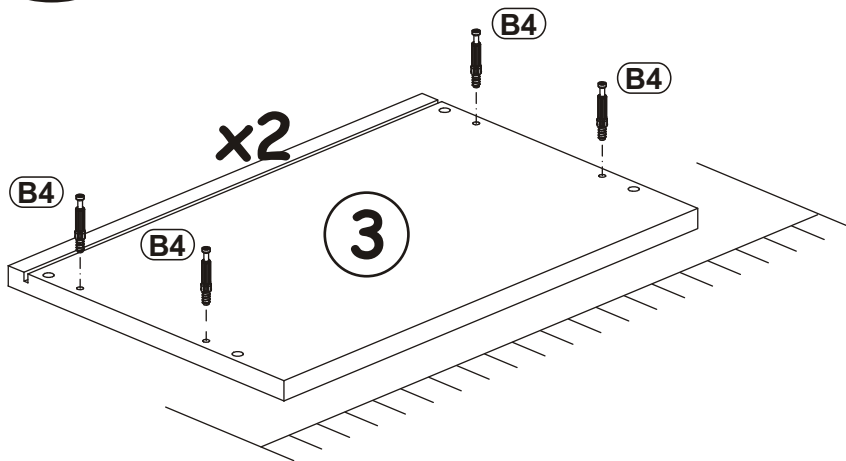
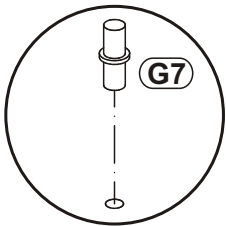
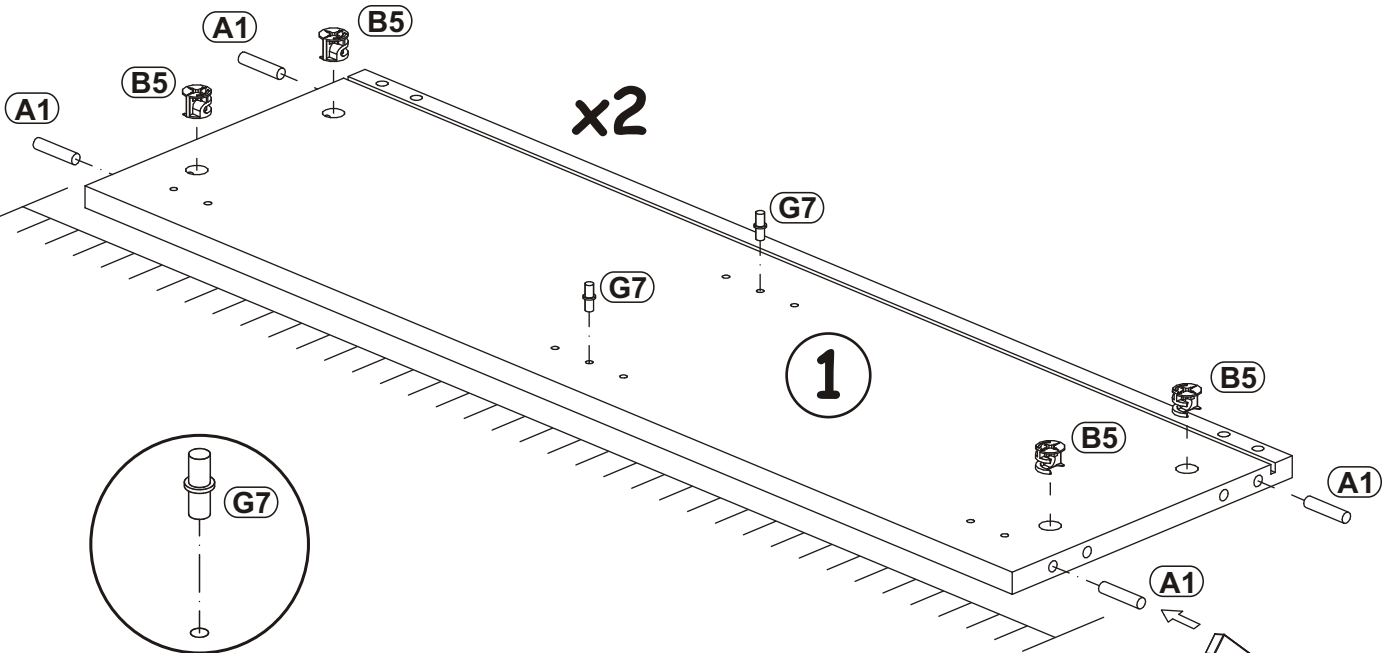
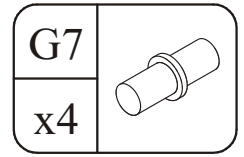
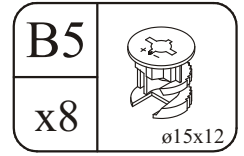
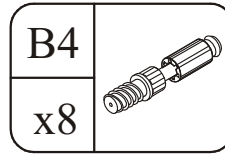
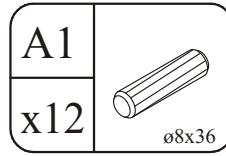
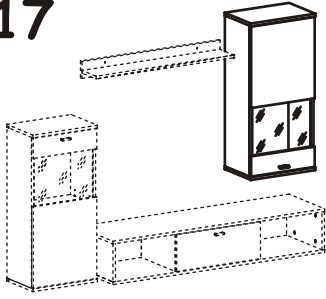


16

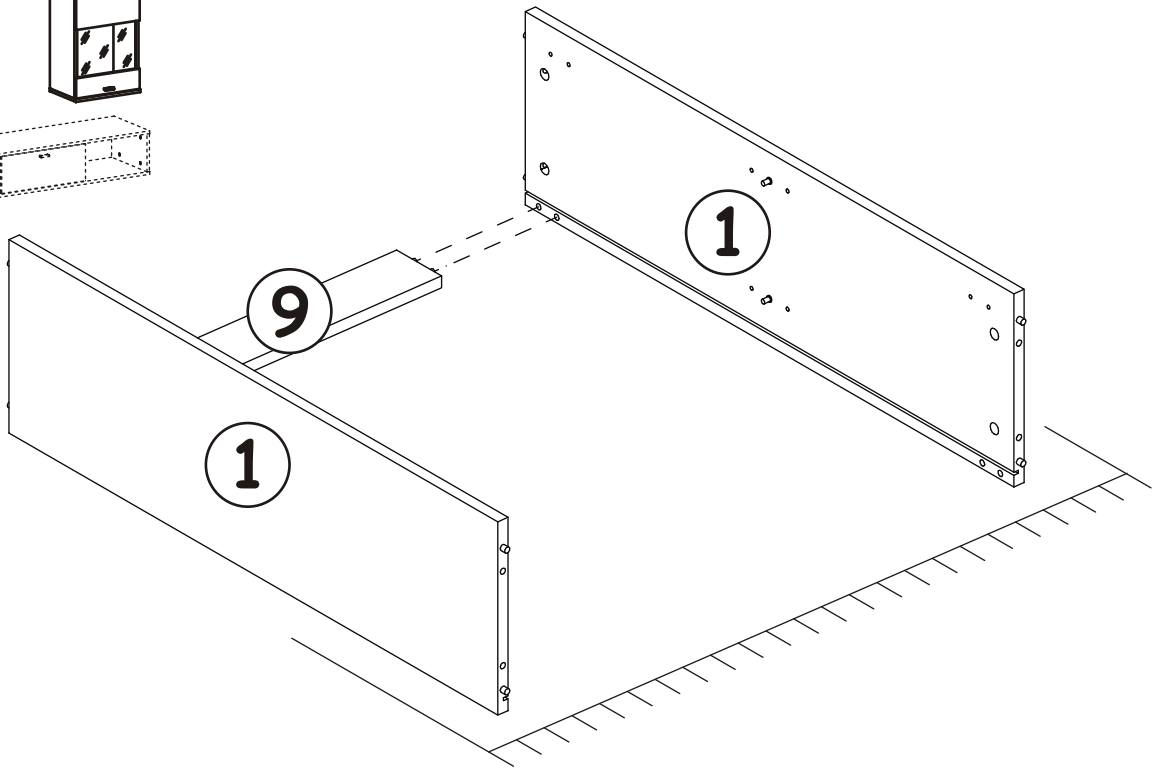
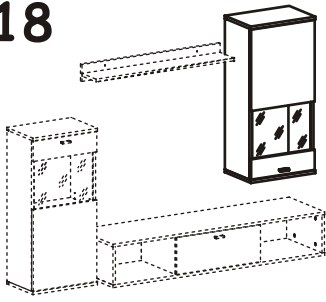


KL		UP6	
x1	L-32mm.	x2	UPØ4x30

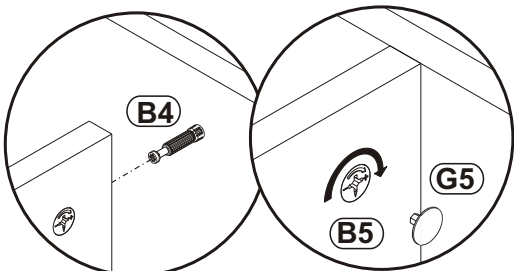
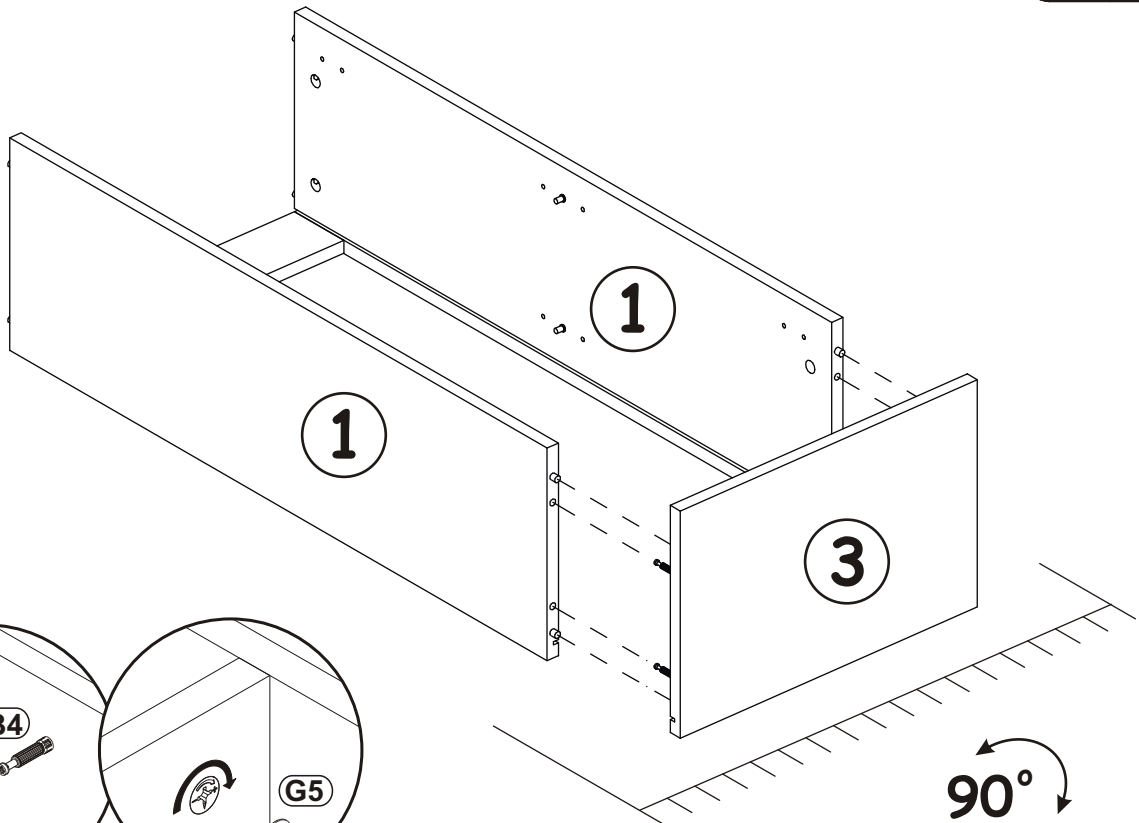
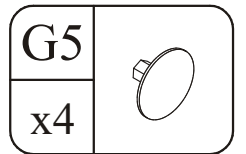
17



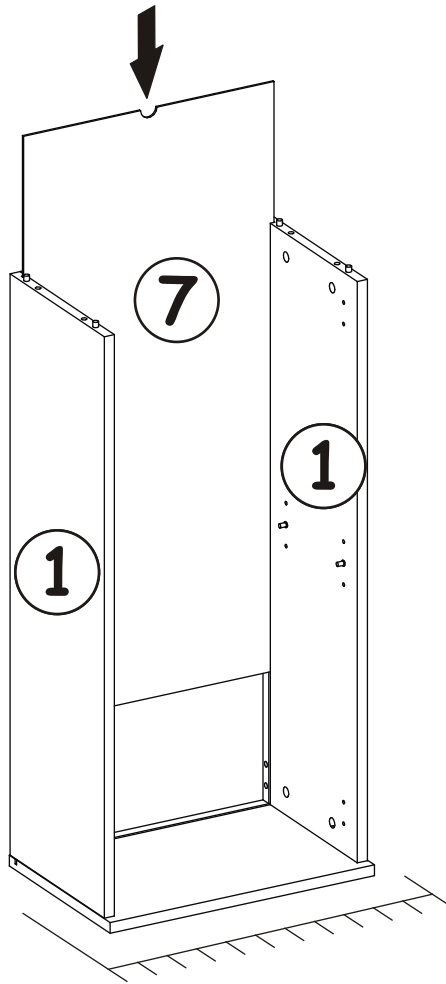
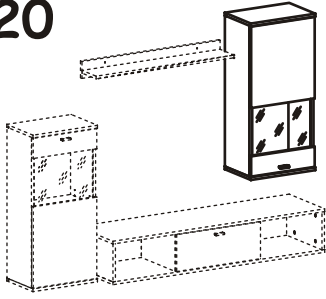
18



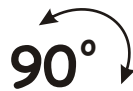
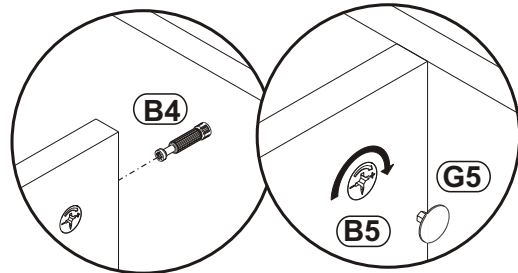
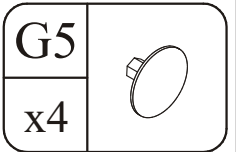
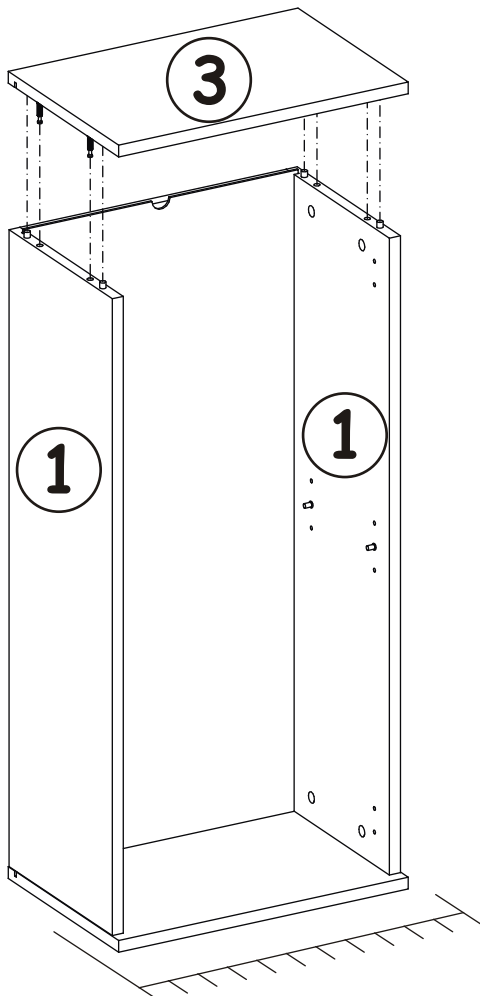
19



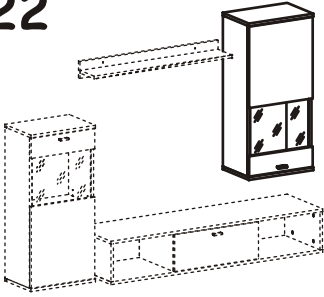
20



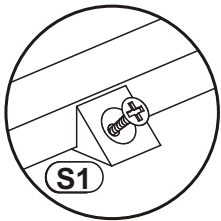
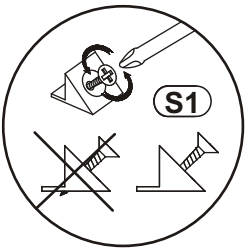
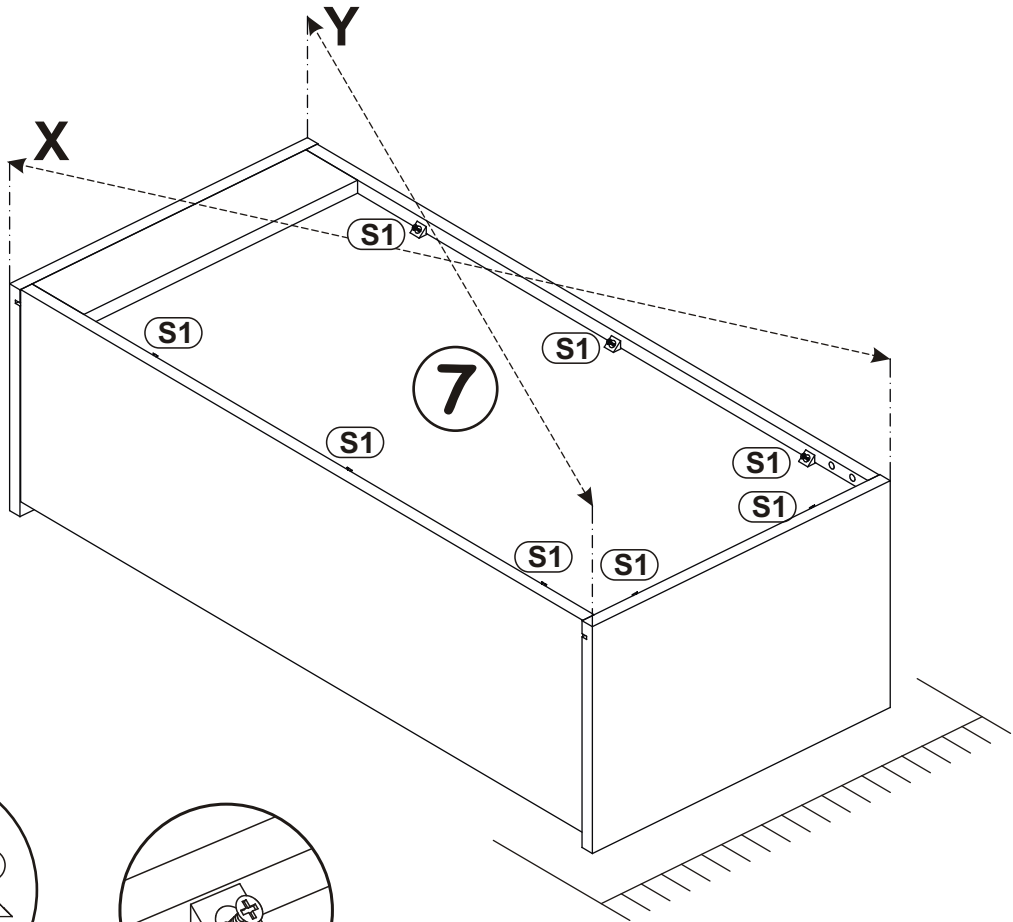
21



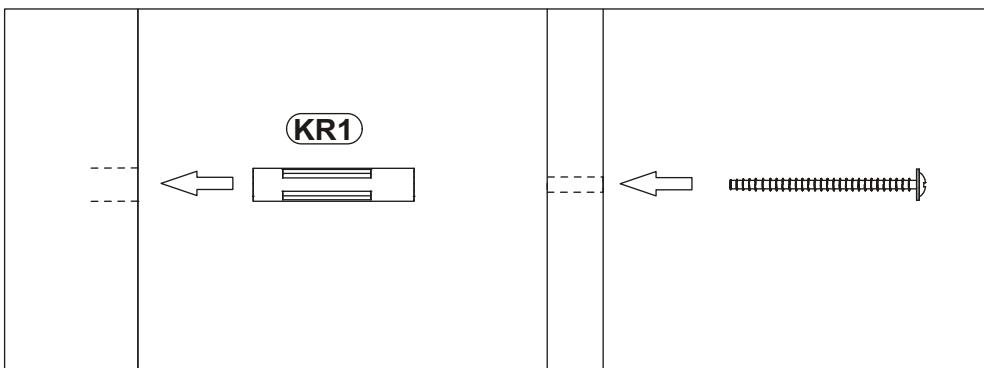
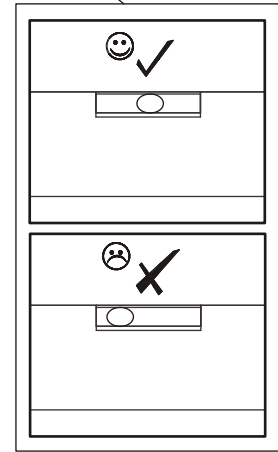
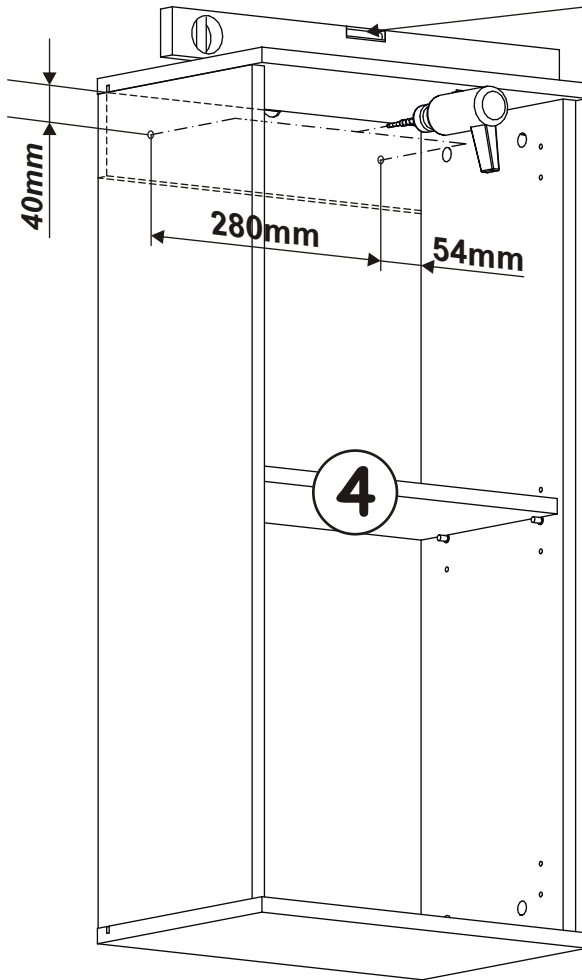
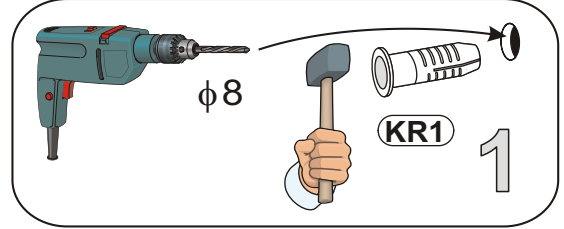
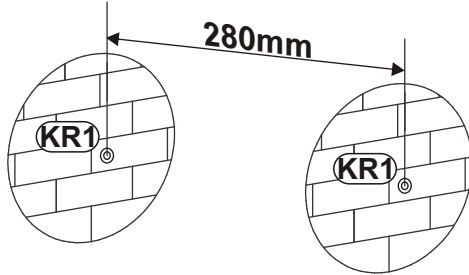
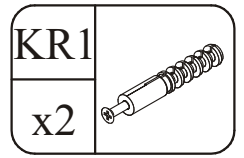
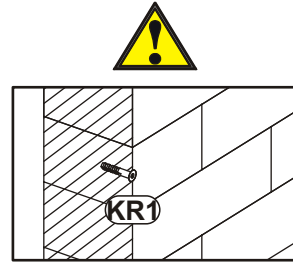
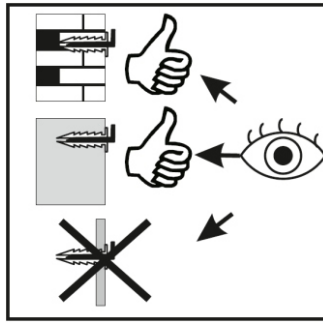
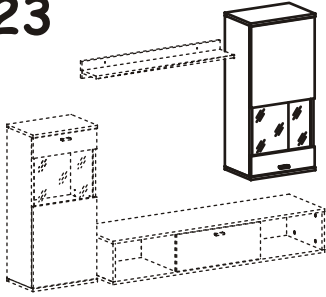
22

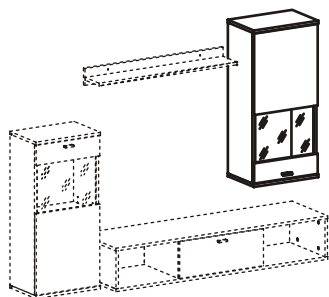


S1	
x8	

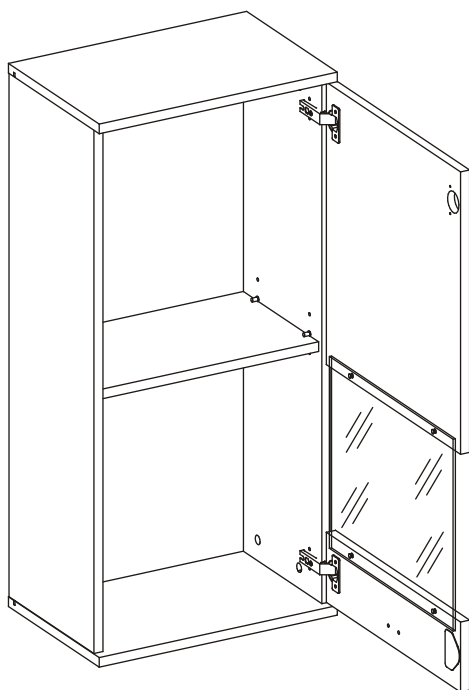


23

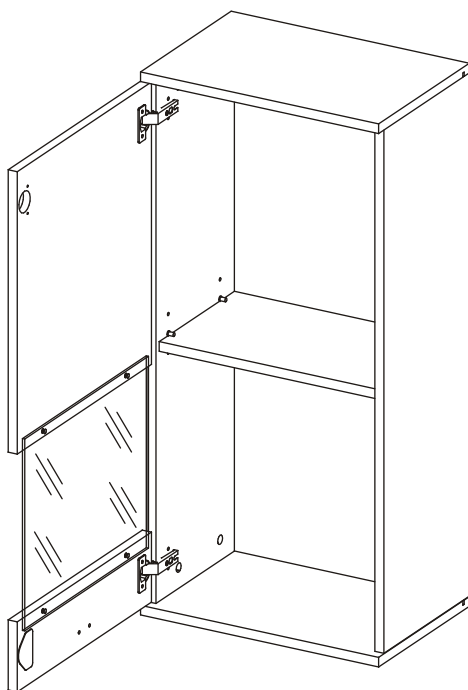




24 - 27

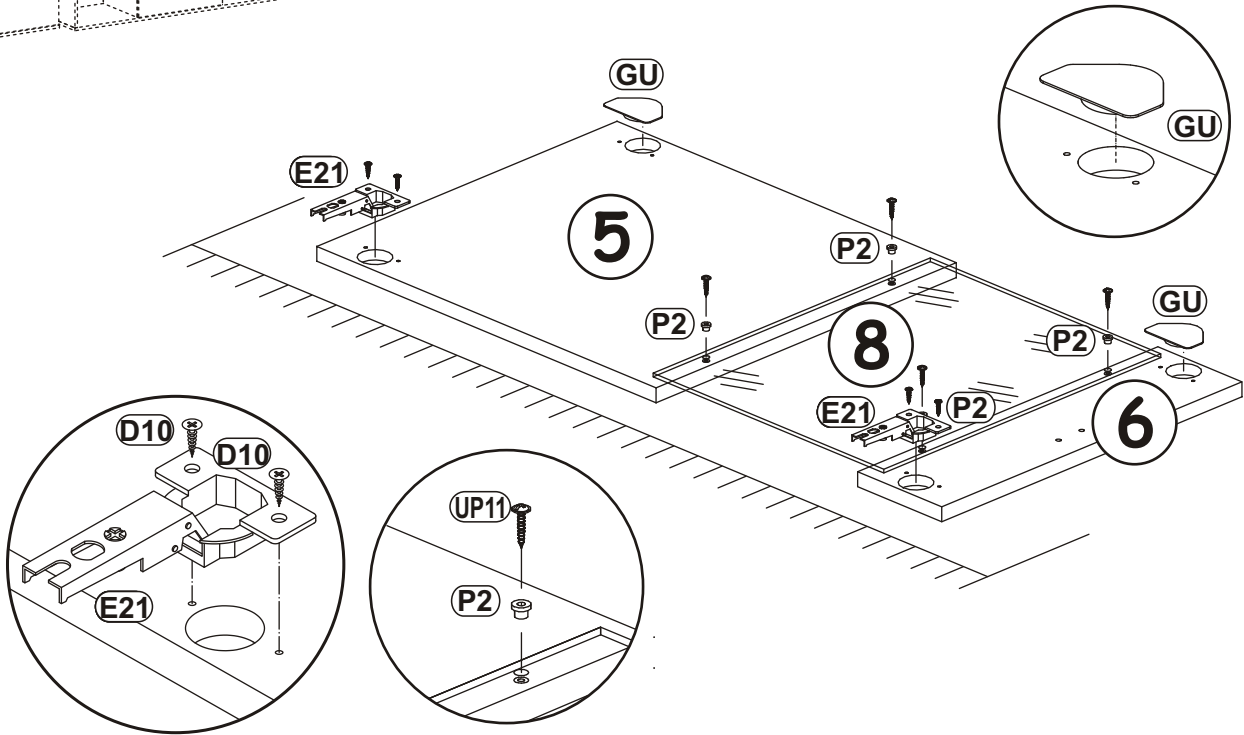
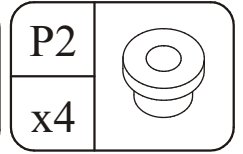
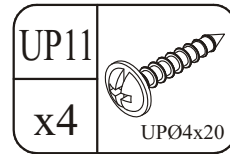
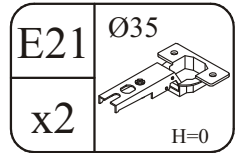
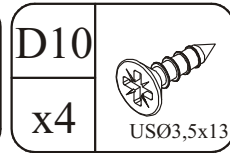
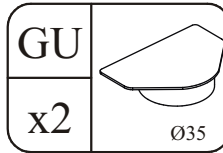
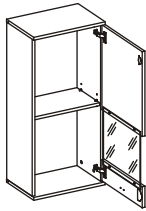
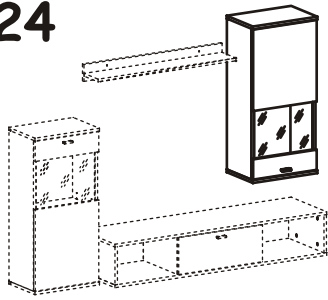


28 - 31

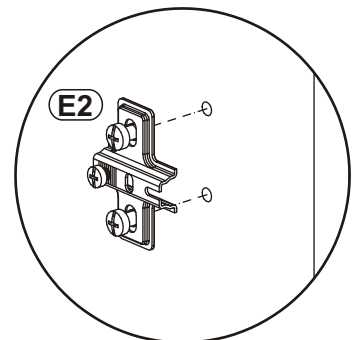
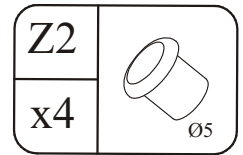
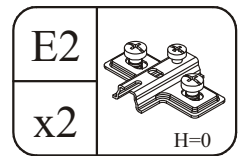
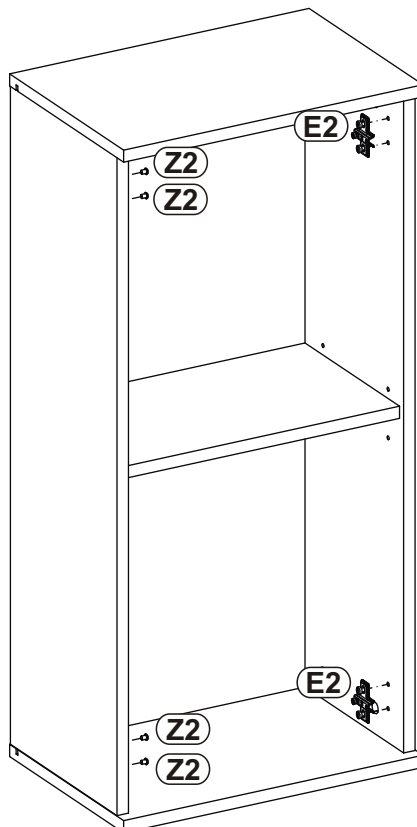
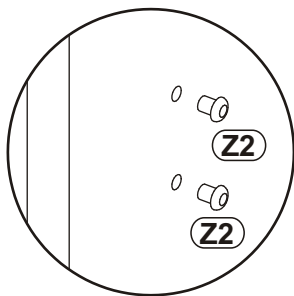


RICO 20--RC TYP 01

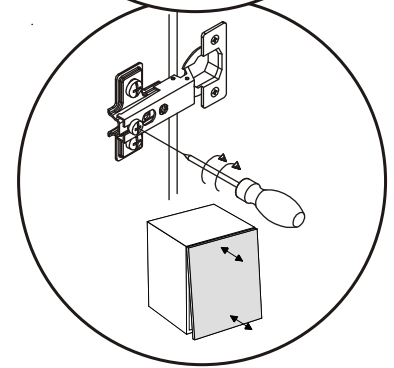
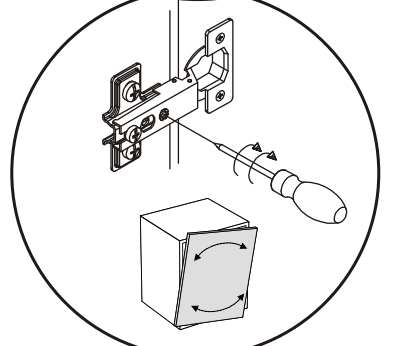
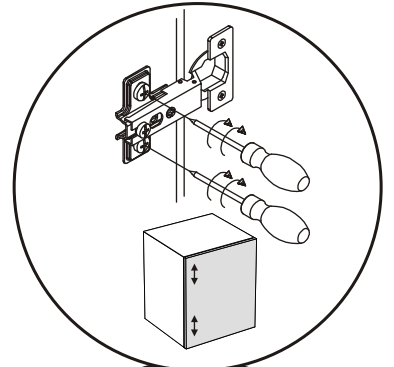
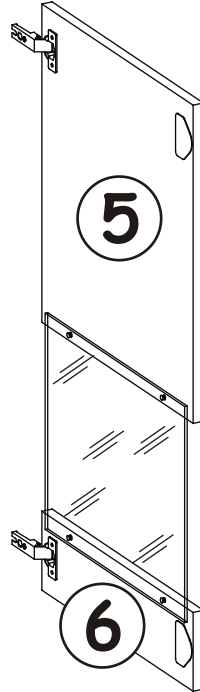
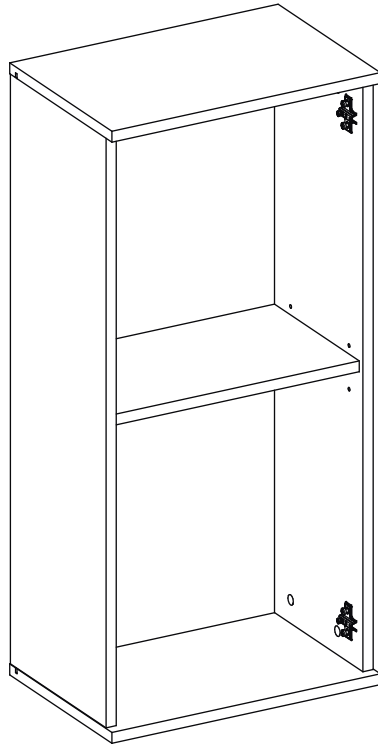
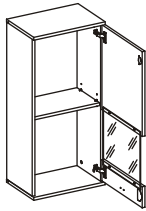
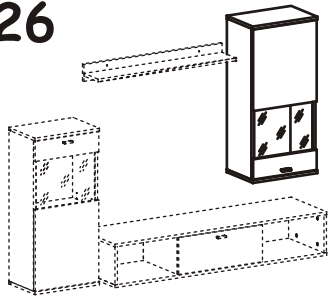
24



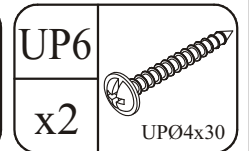
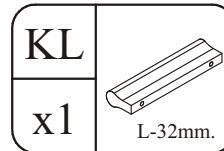
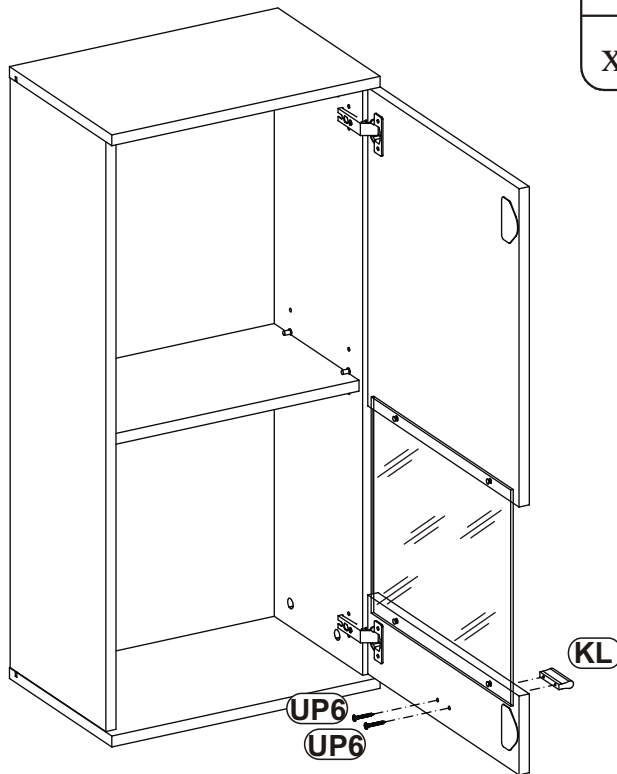
25



26

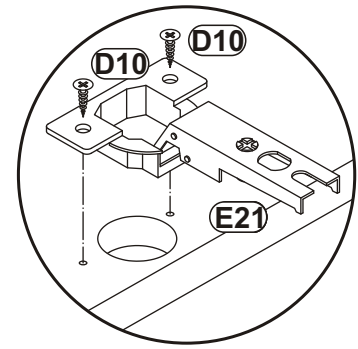
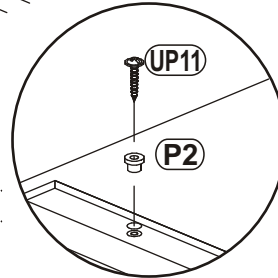
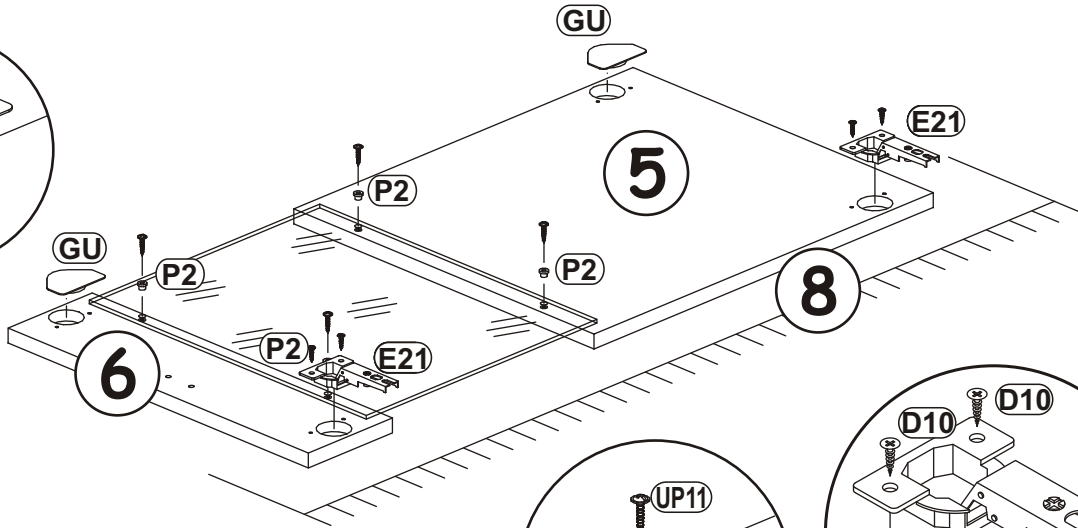
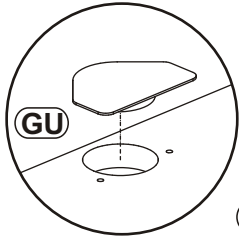
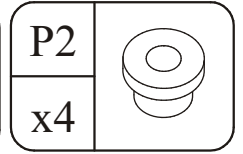
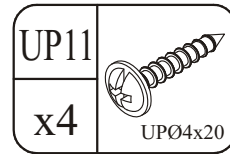
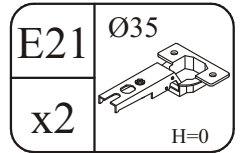
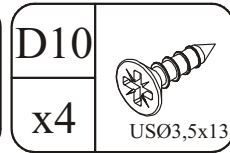
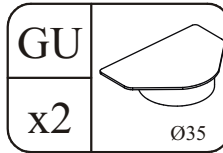
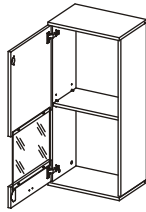
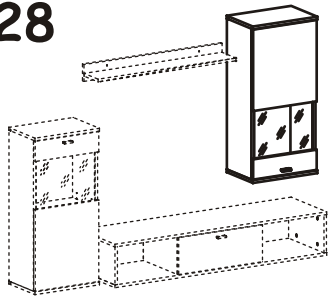


27

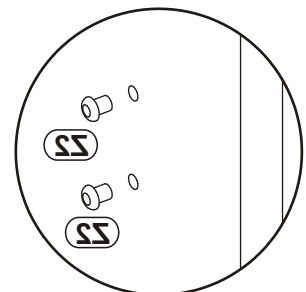
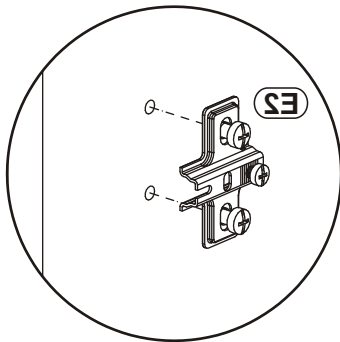
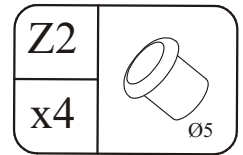
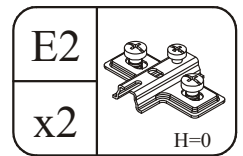
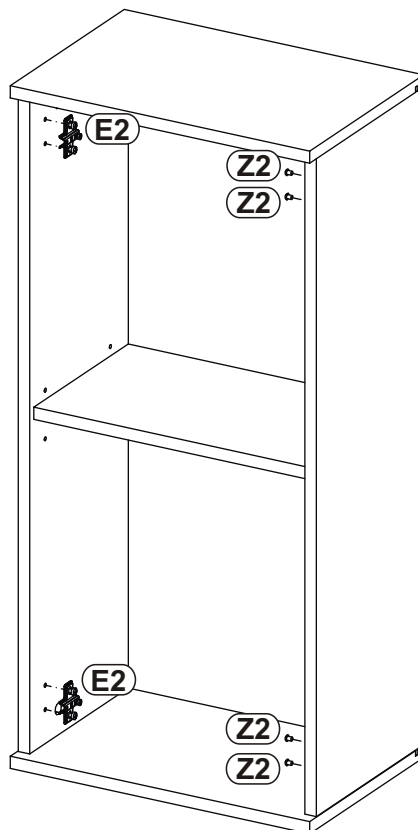


RICO 20--RC TYP 01

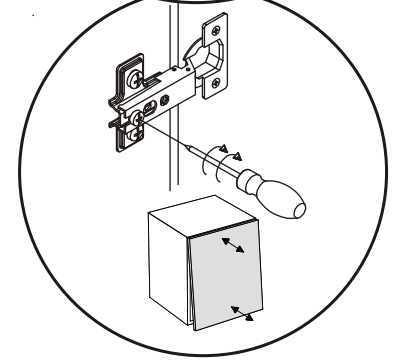
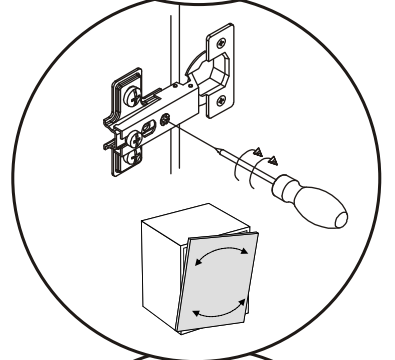
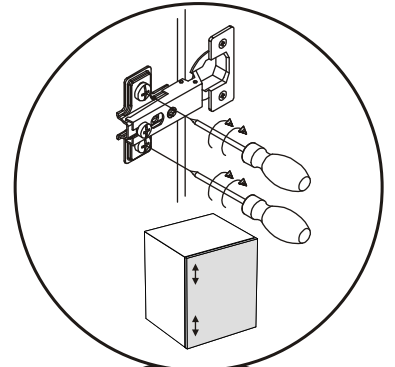
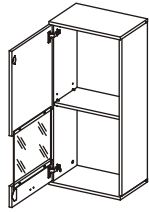
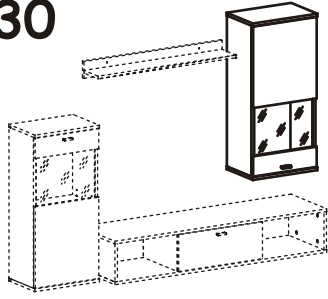
28



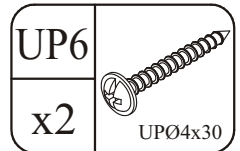
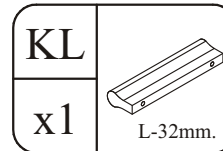
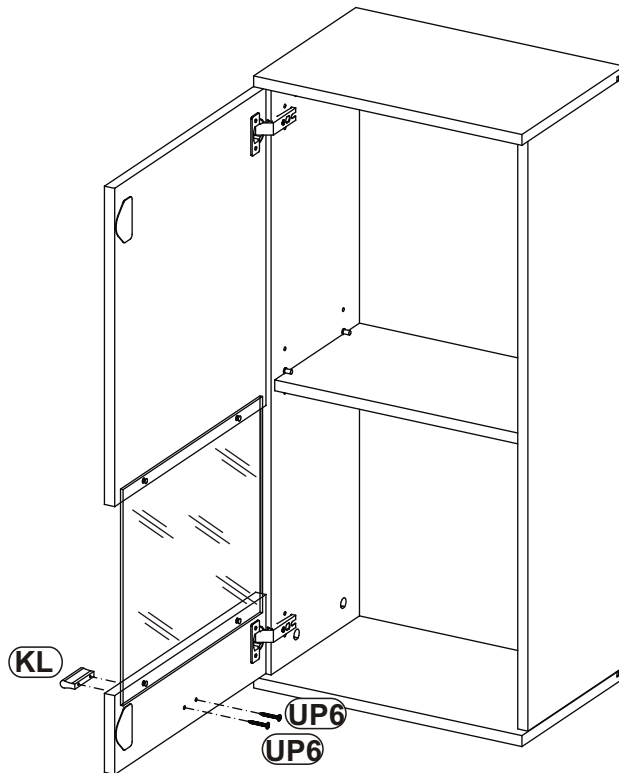
29



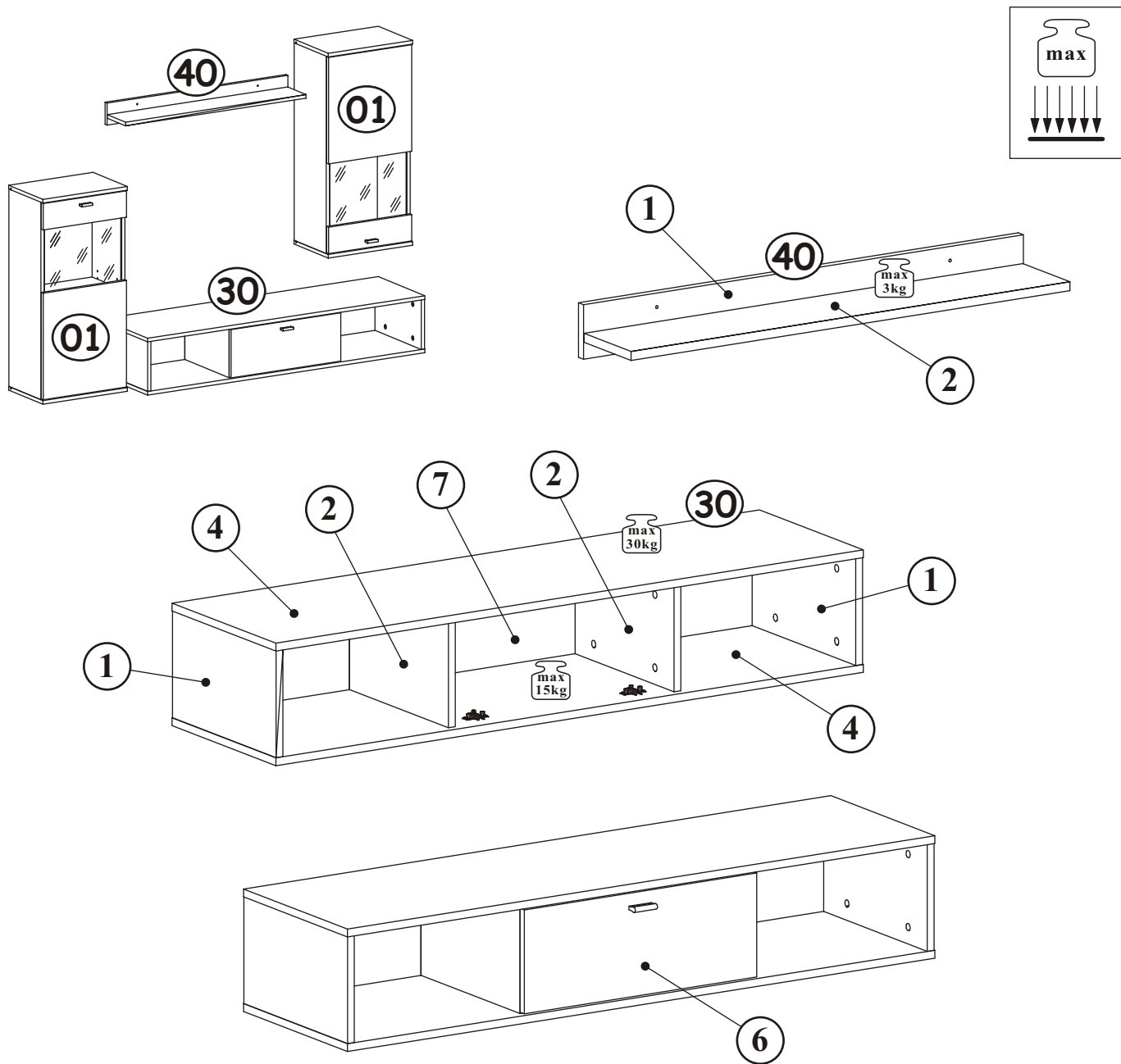
30



21



RICO 20--RC TYP 30 / TYP 40

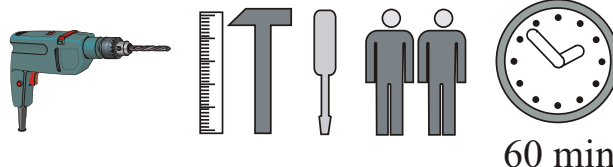


30

NO	Dim.			Col-No	Qty
1	218	379	16	1	2
2	218	362	16	1	2
4	1380	380	16	1	2
6	546	212	16	1	1
7	542	246	3	1	1

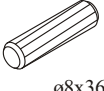
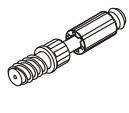


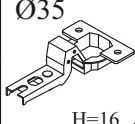
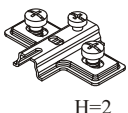
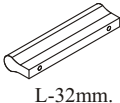


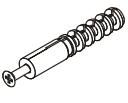
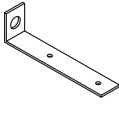
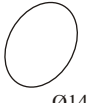

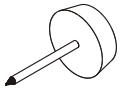



40

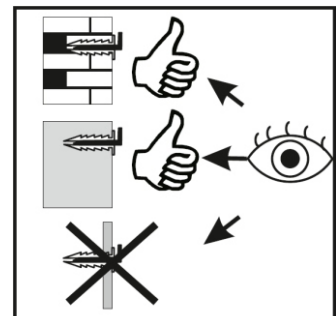
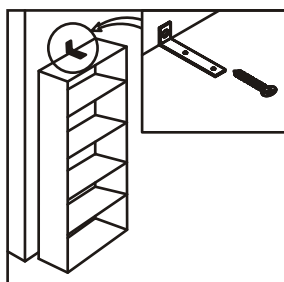
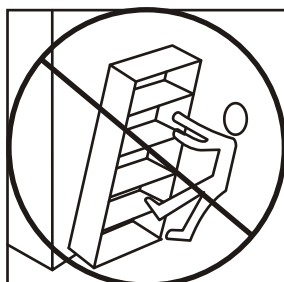
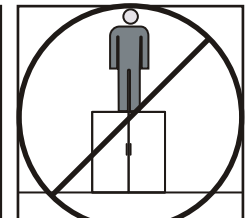
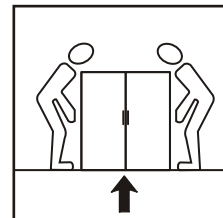
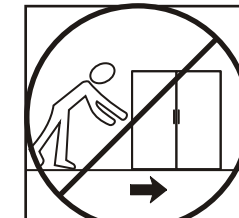
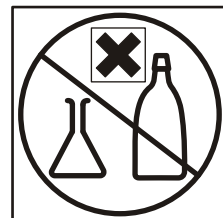
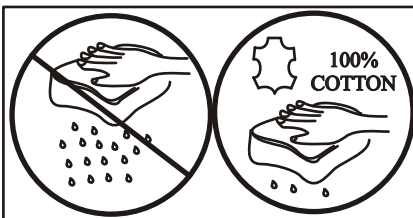
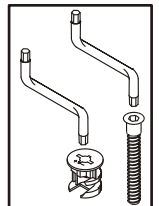
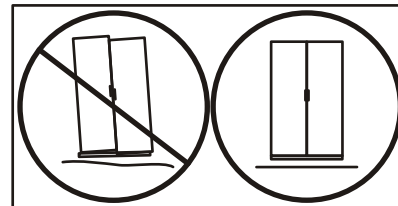
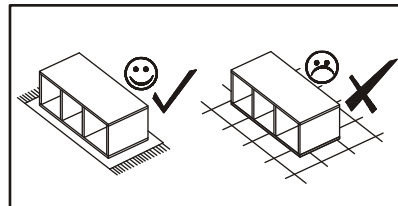
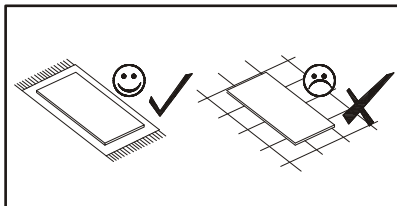
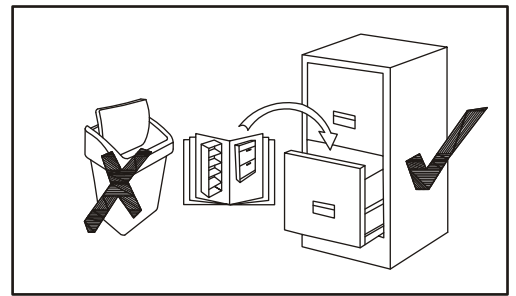
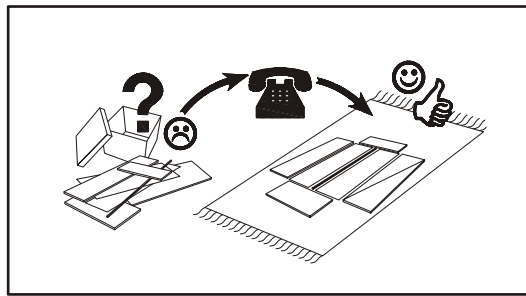
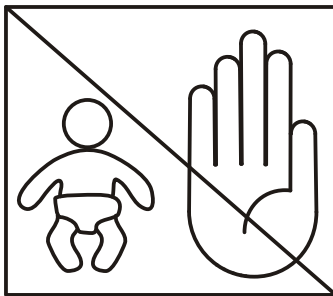
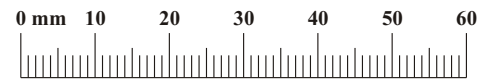
NO	Dim.			Col-No	Qty
1	900	97	16	1	1
2	898	150	16	1	1



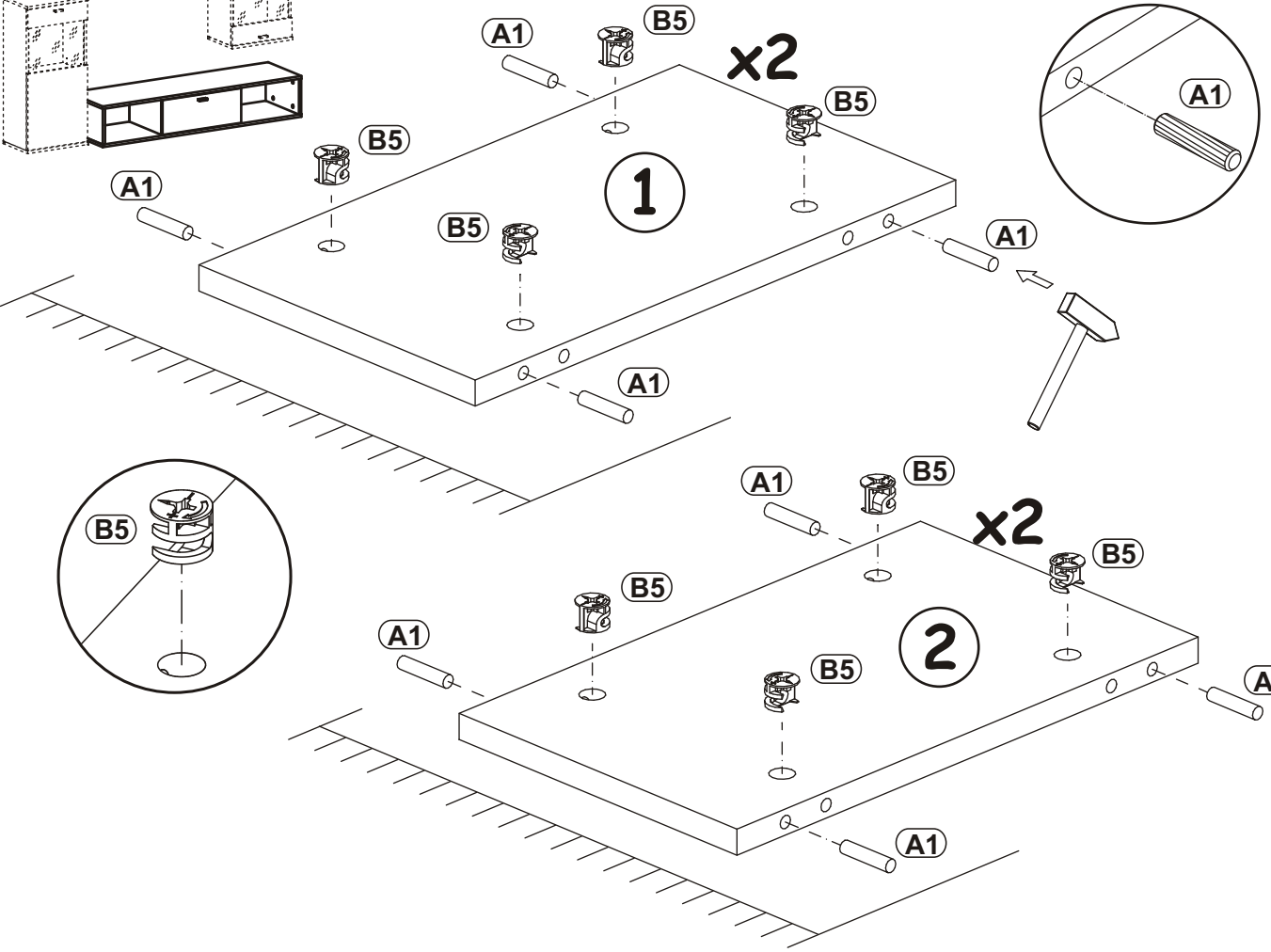
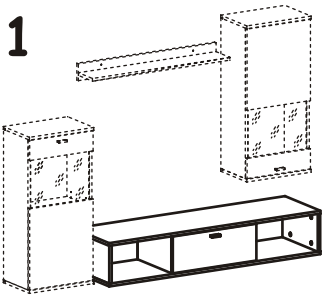
60 min

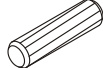
RICO 20--RC TYP 30 / TYP 40


A1 x16  ø8x36	B4 x16 	B5 x16  ø15x12	G5 x16 	E25 x2  Ø35 H=16	E4 x2  H=2
KL x1  L=32mm.	UP6 x2  UPØ4x30	D10 x8  USØ3,5x13	KR1 x4 	L1 x2 	G12 x2  Ø14
UP13 x10  UPØ3x16	I2 x8 	G2 x1 	B11 x5  Ø7x50	G4 x5 	



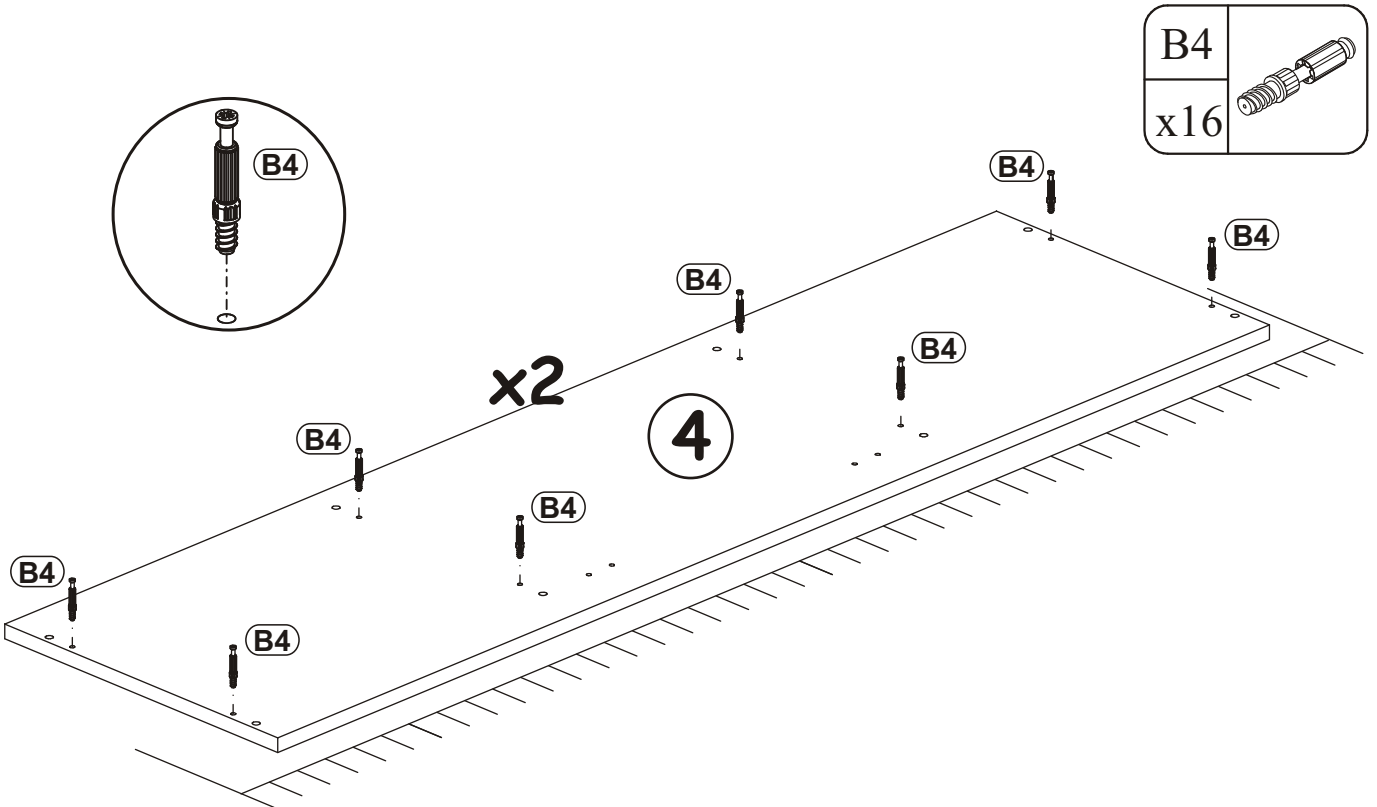
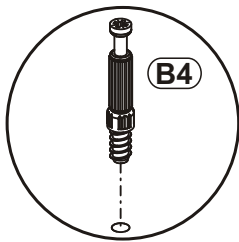
1

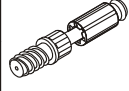


A1	
x16	ø8x36

B5	
x16	ø15x12

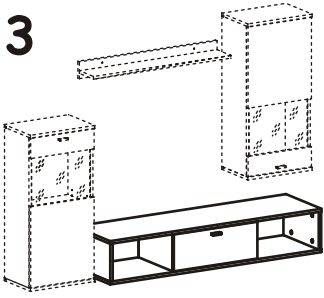
2



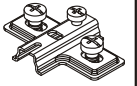
B4	
x16	

RICO 20--RC TYP 30

3

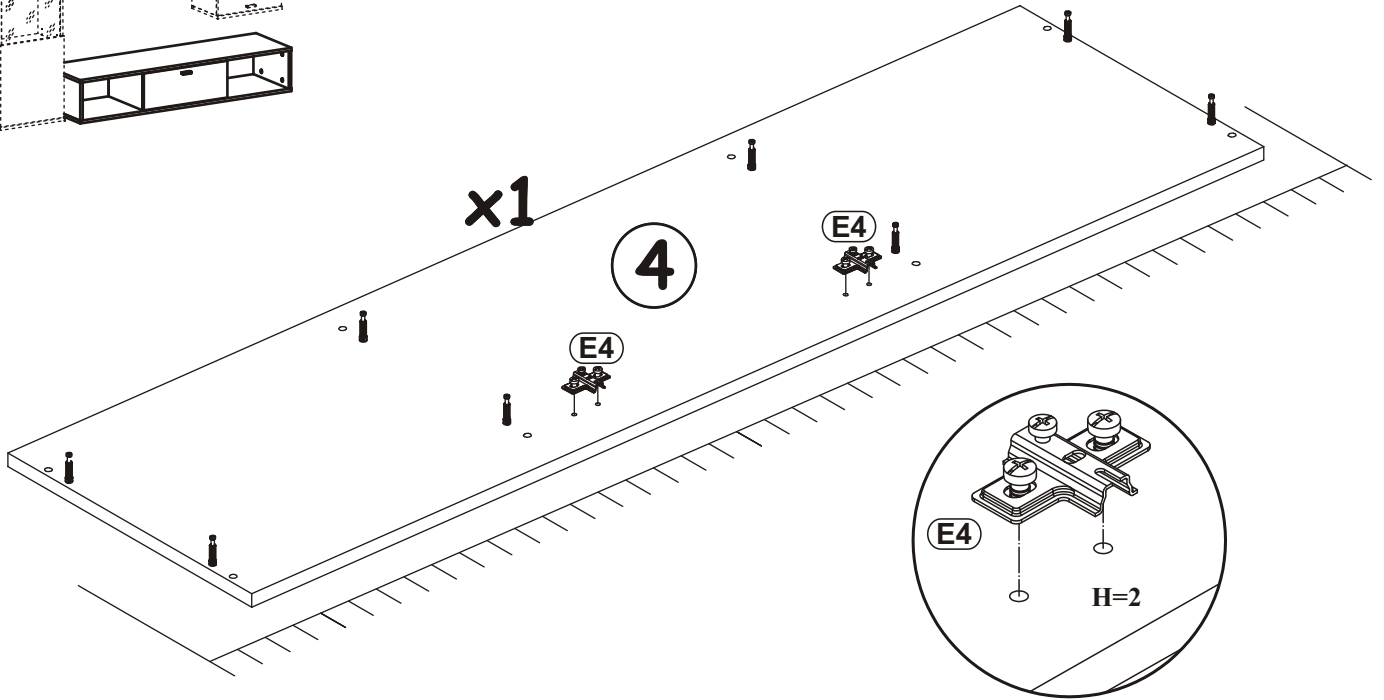


E4



H=2

x2



4

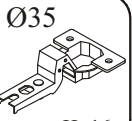
D10



x4

USØ3,5x13

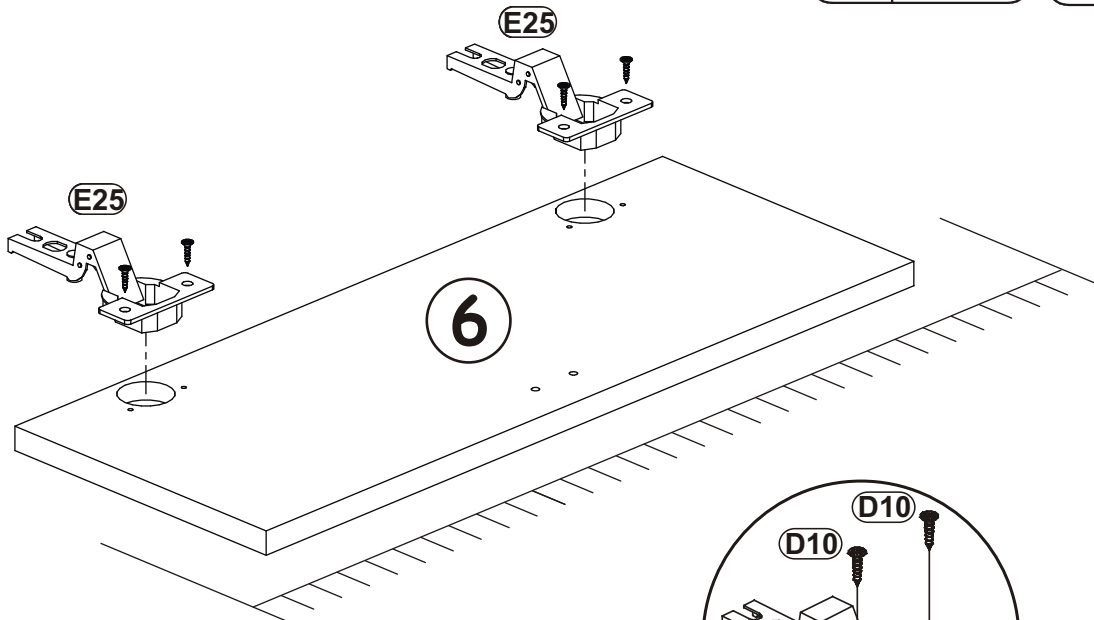
E25




x2

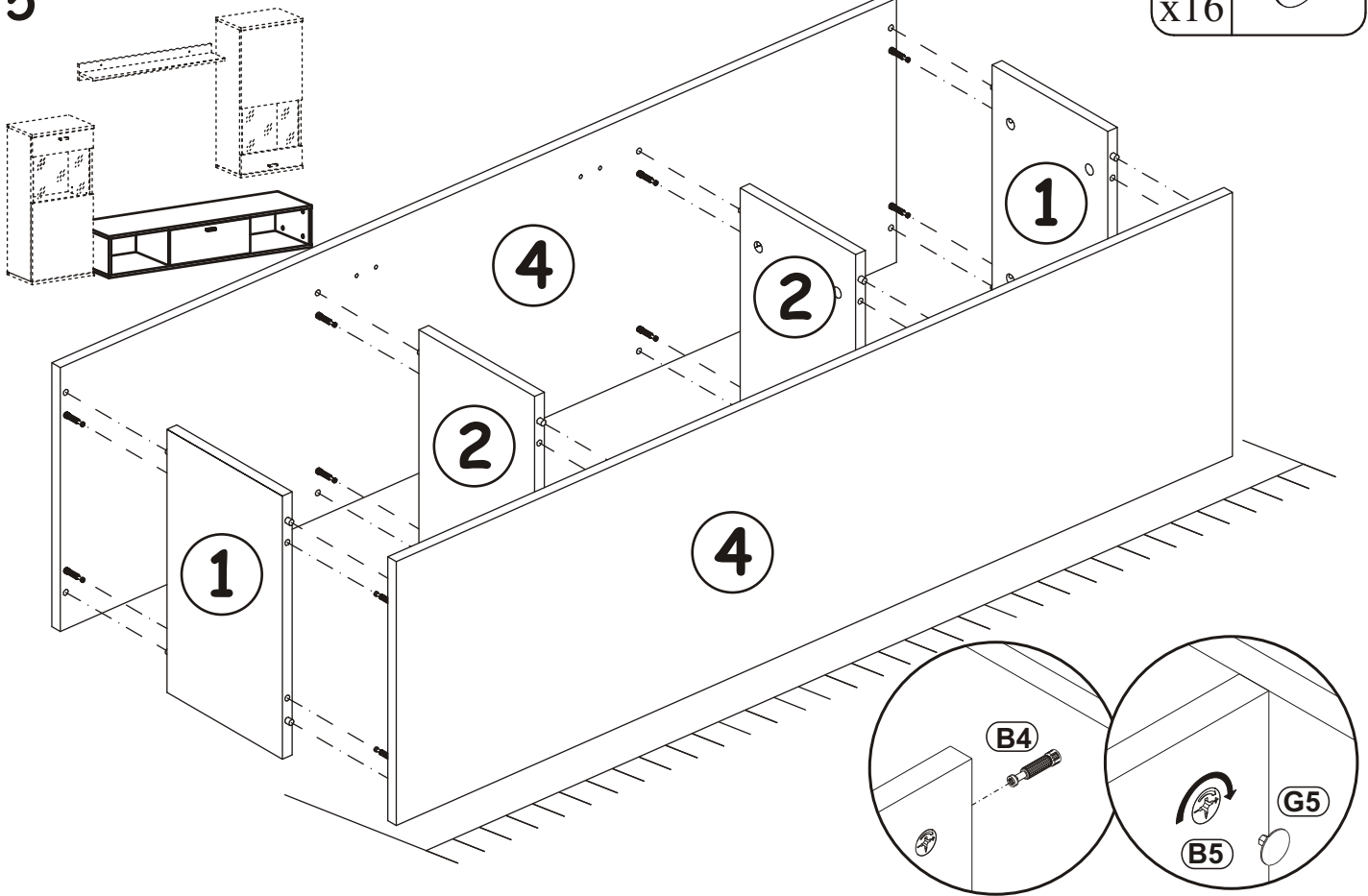
Ø35

H=16




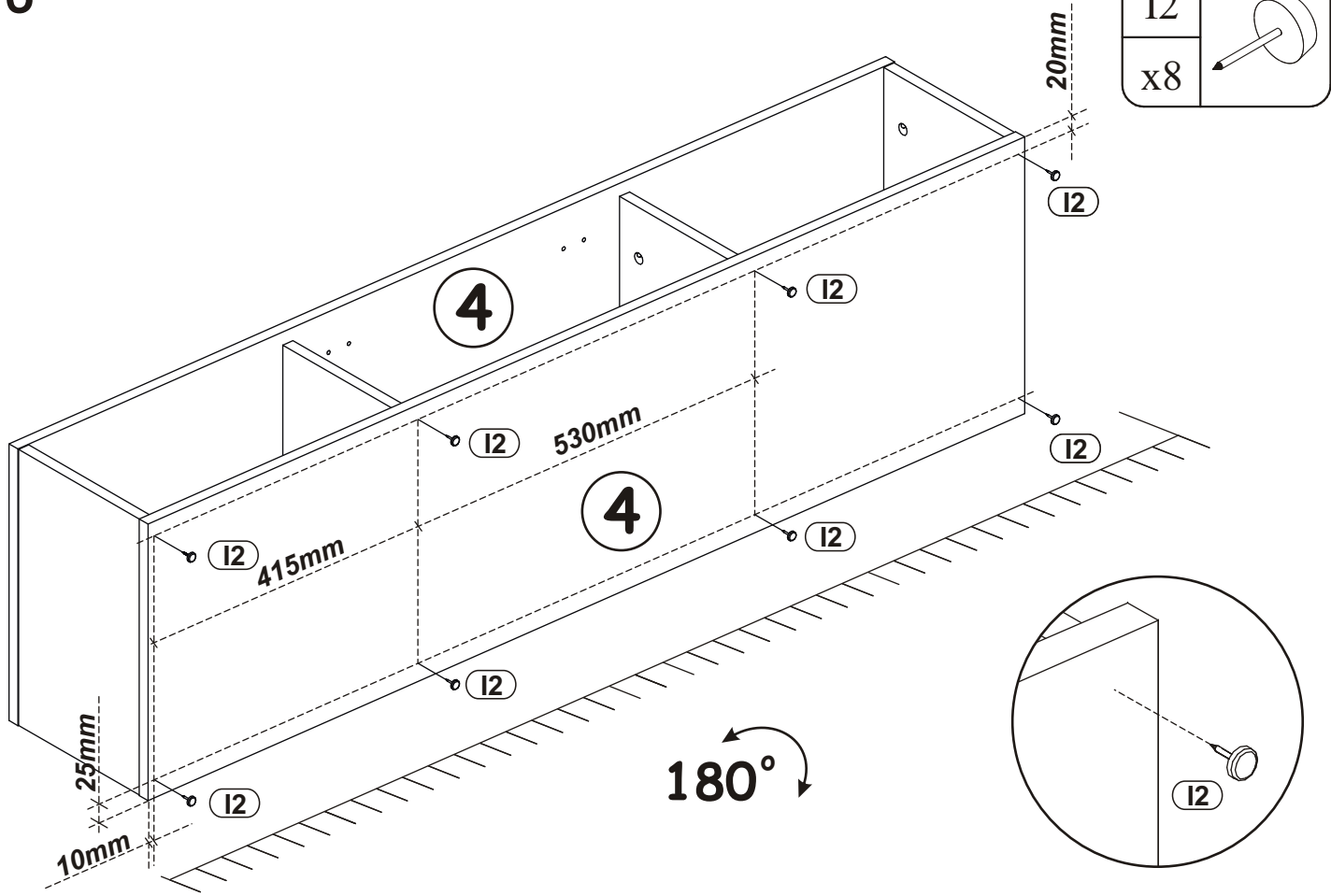
G5	
x16	

5

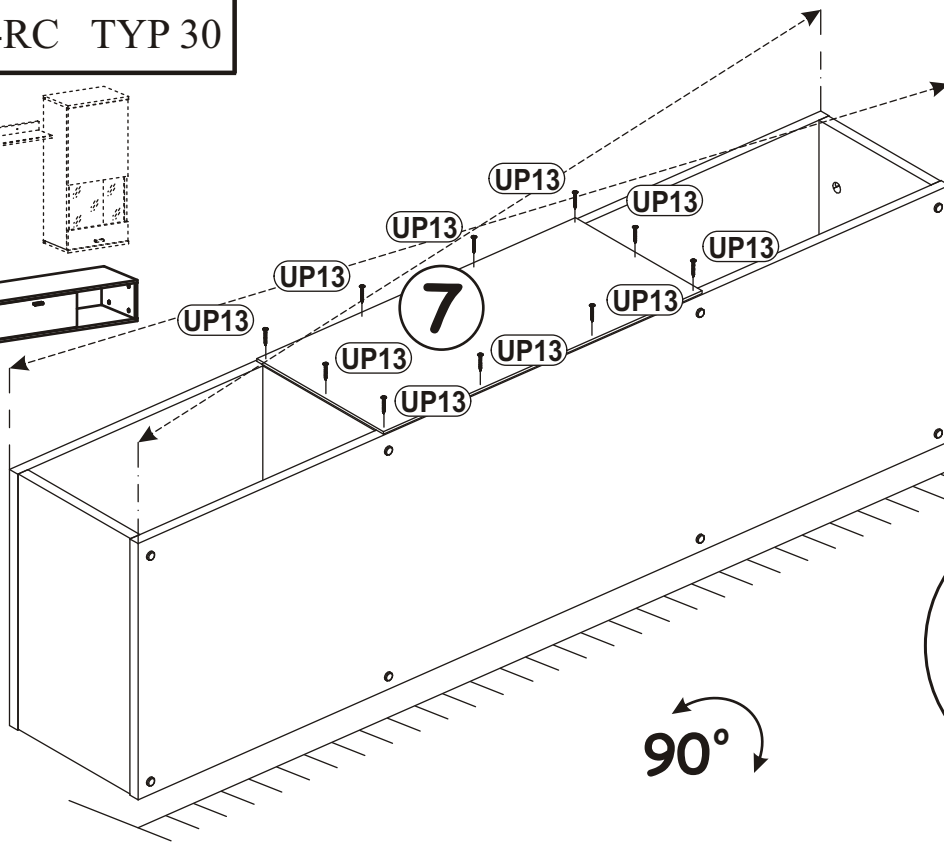
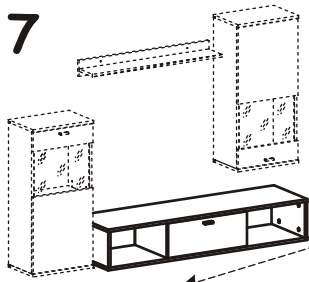


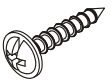
6

I2	
x8	

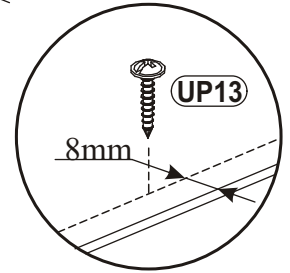


7

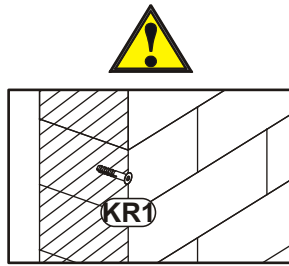
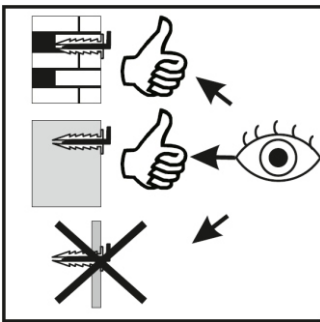


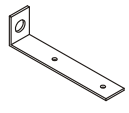
UP13	
x10	

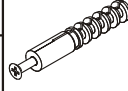
UPØ3x16




8

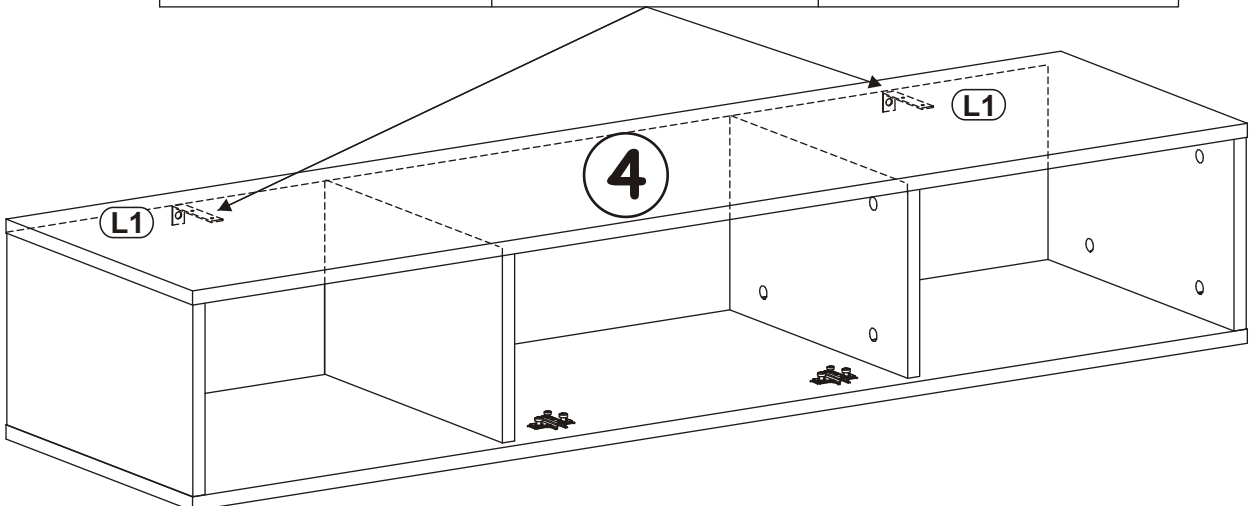
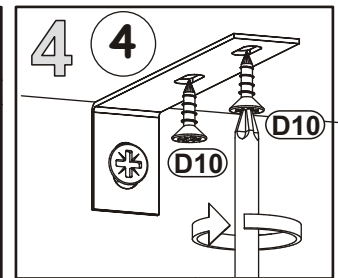
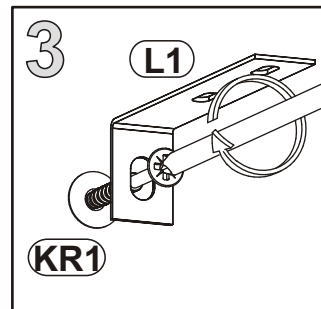
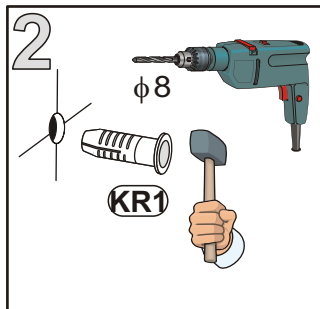
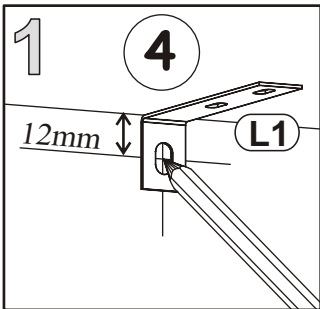


L1	
x2	

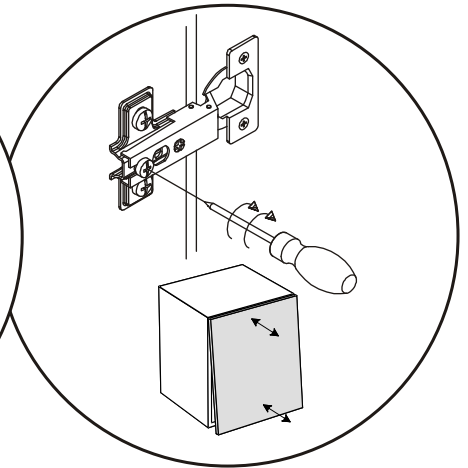
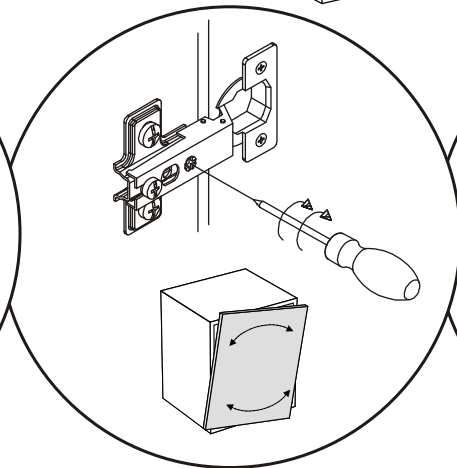
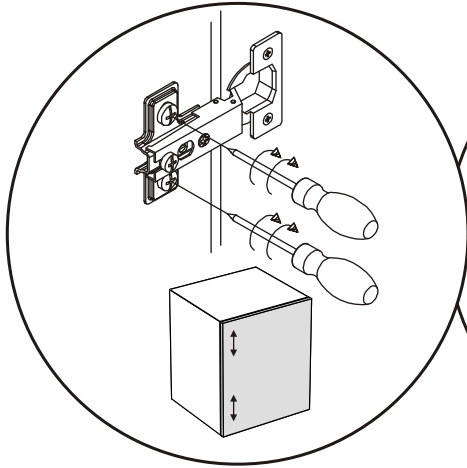
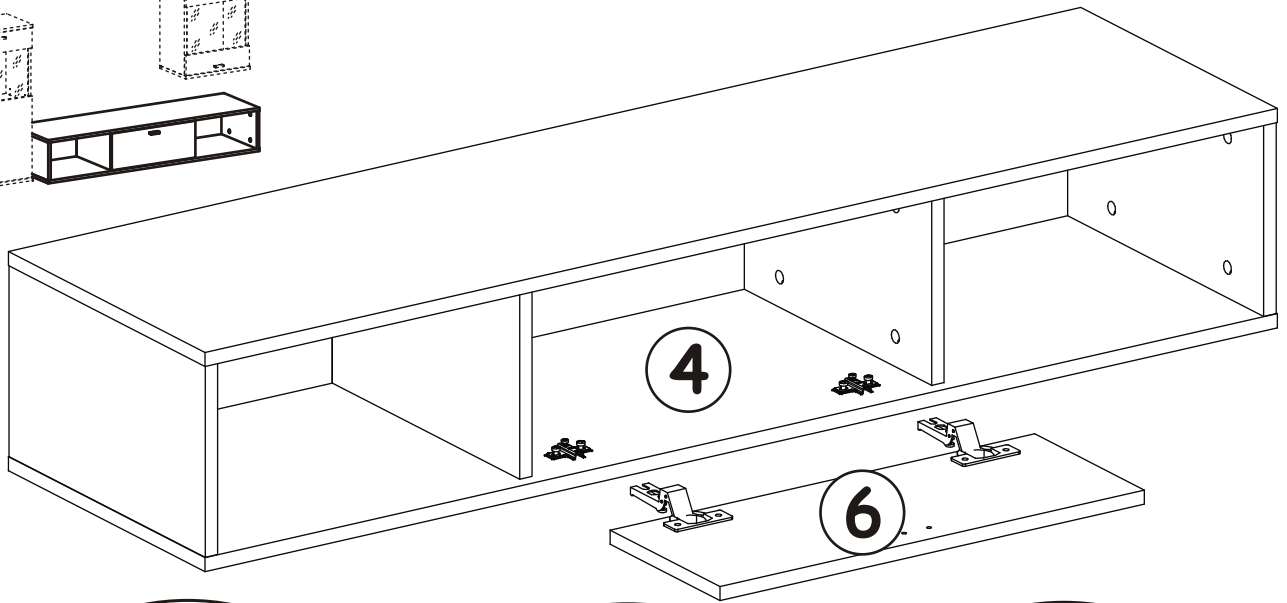
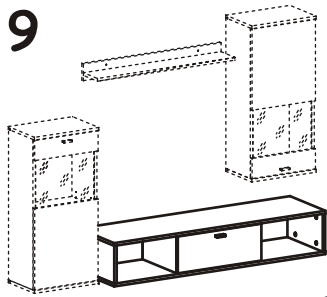
KR1	
x2	

D10	
x4	

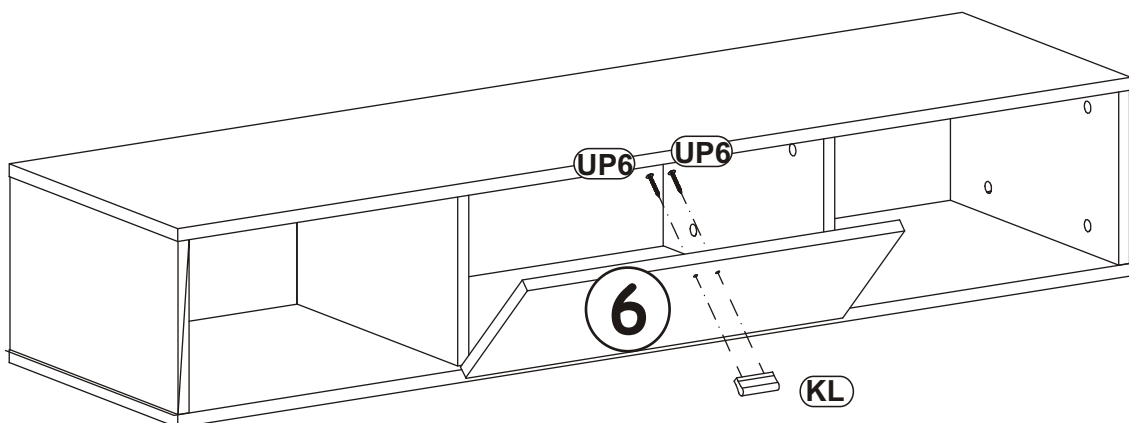
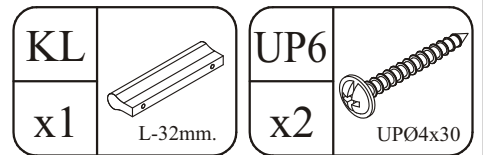
USØ3,5x13

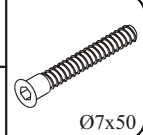



9

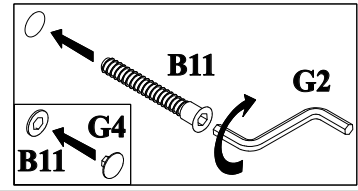
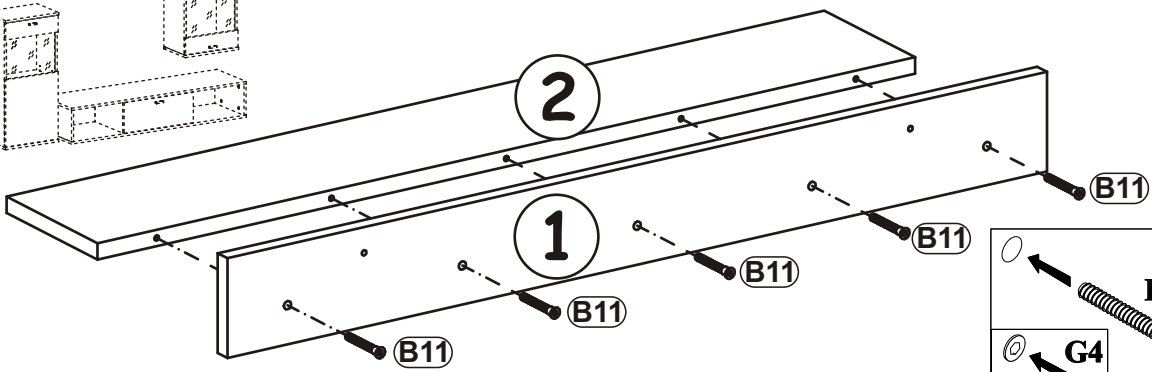
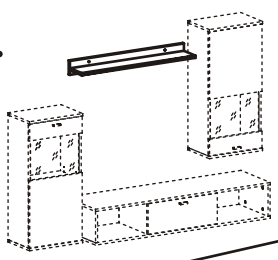


10

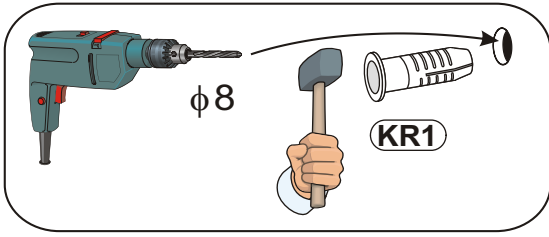
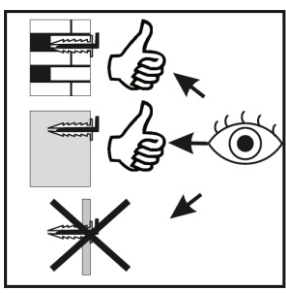


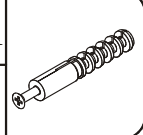
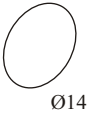
B11		G4	
x5	Ø7x50	x5	

11



12



KR1		G12	
x2		x2	Ø14

