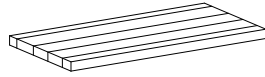
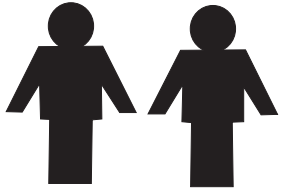




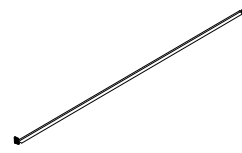
ANDY Bartisch 83-141-S4-I



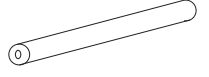
①x1



②x2



③x2



④x1



30x8mm

⑤x2



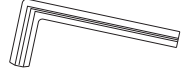
20x8mm

⑥x6

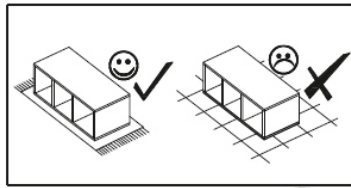
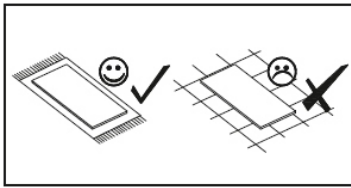
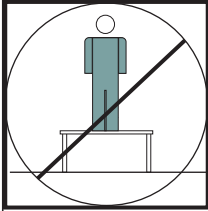


25mm

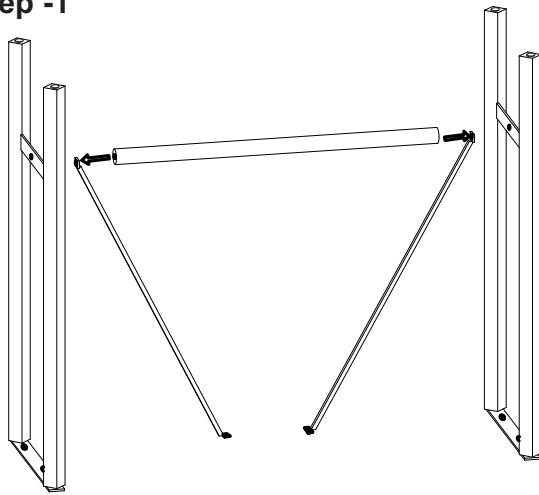
⑦x8



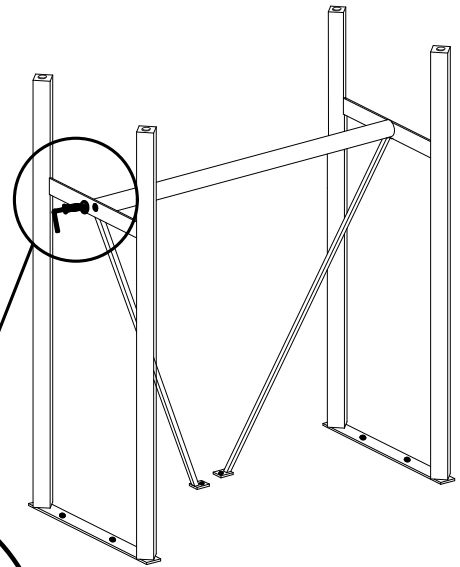
⑧x1



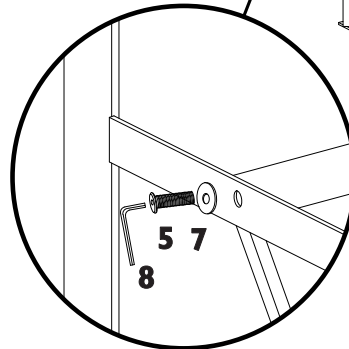
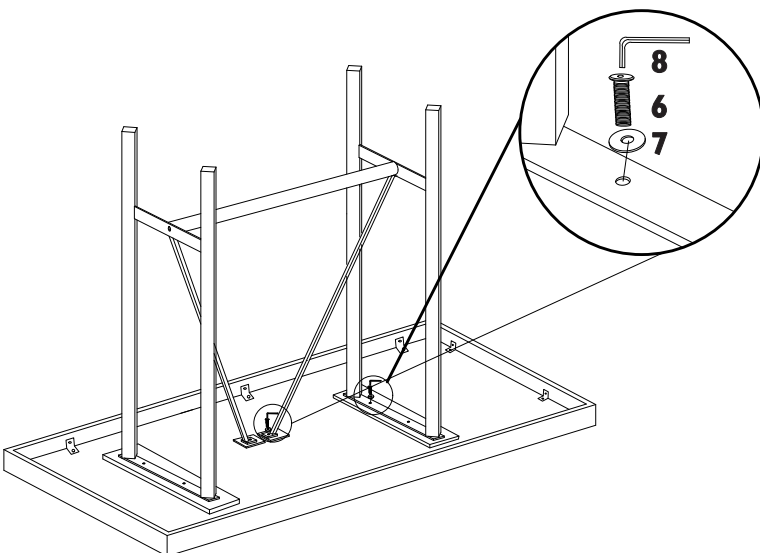
Step -1



Step -2



Step -3



Final

