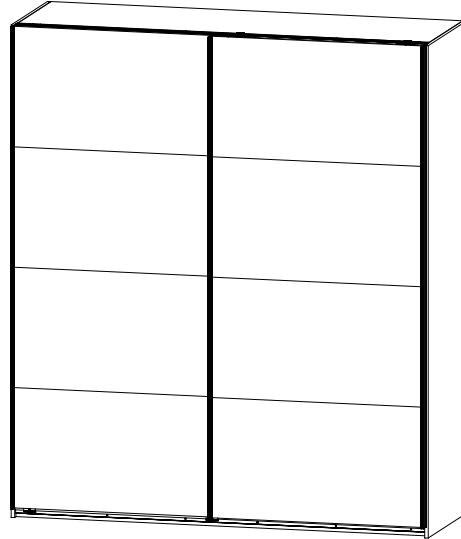
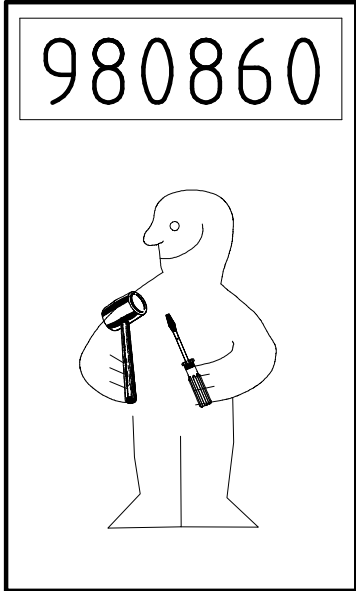
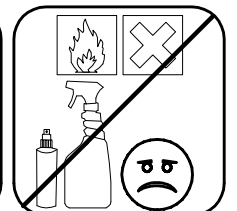
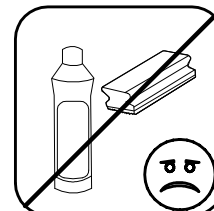
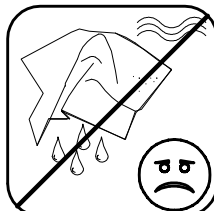
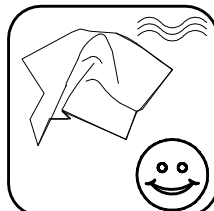
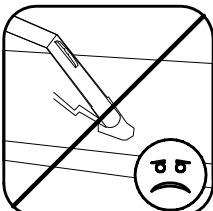
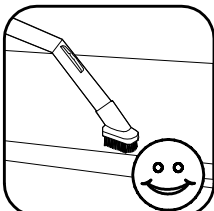
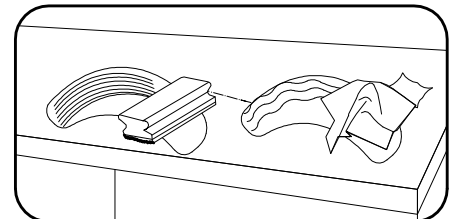
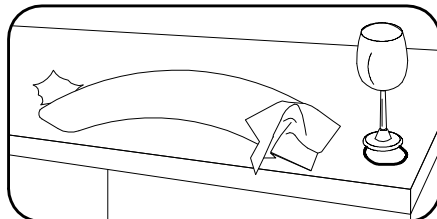
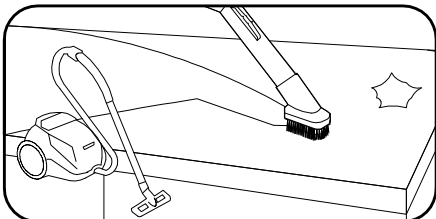
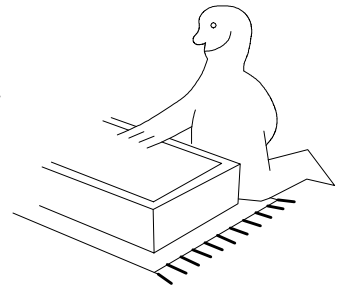
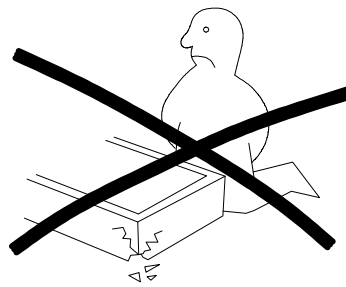
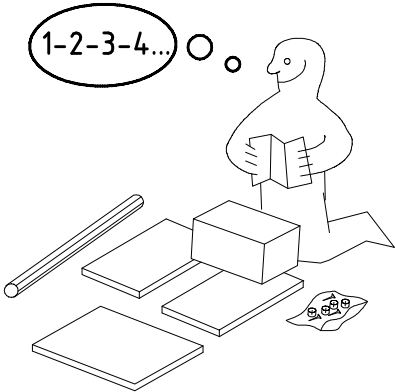
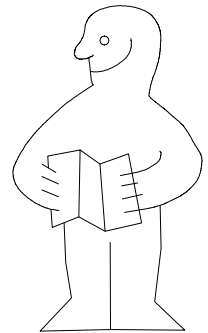
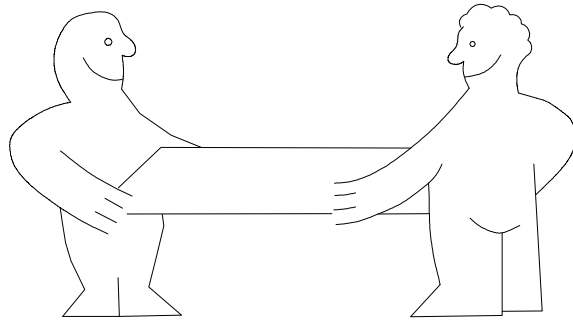
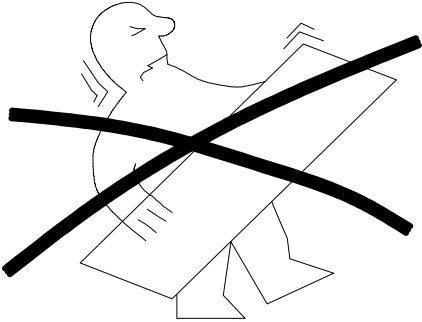
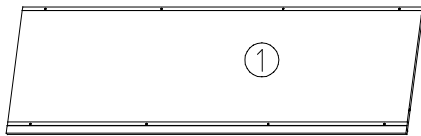
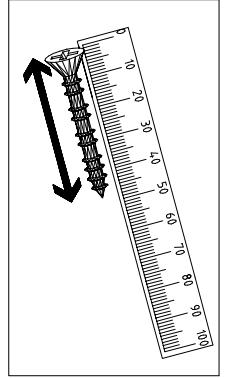
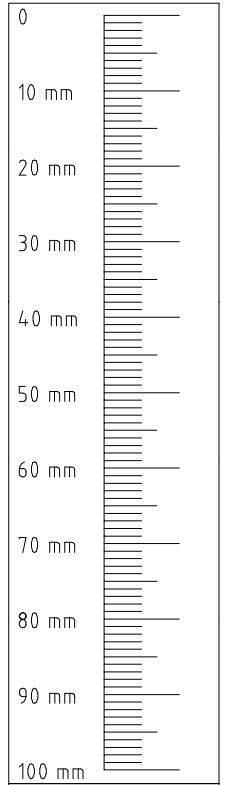
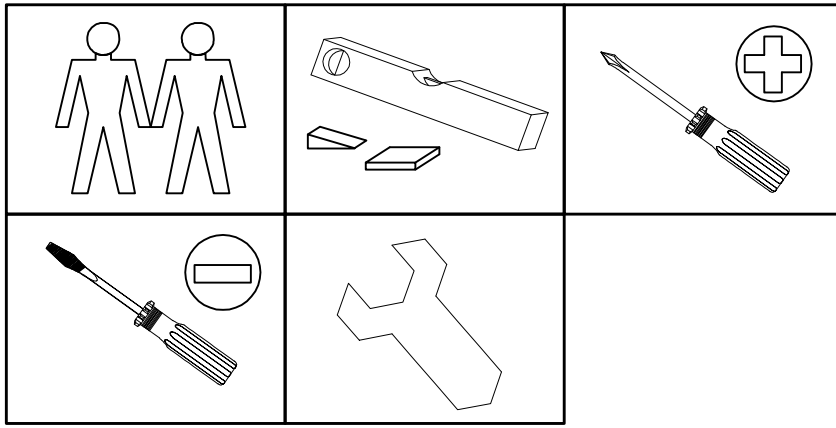


MONTÁŽNÍ/MONTÁŽNY NÁVOD

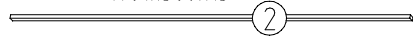


H 180





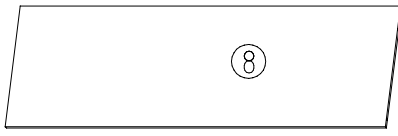
1761x560x15



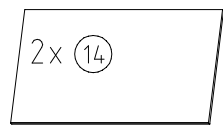
1760x32x15



1760x32x15

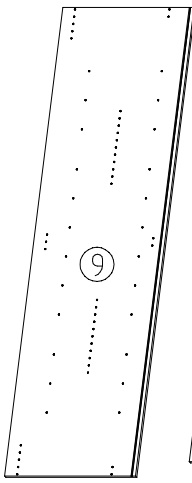


1761x560x15



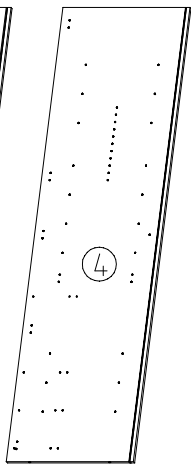
2x 14

873x500x18



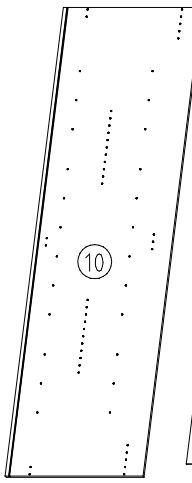
9

2064x577x15



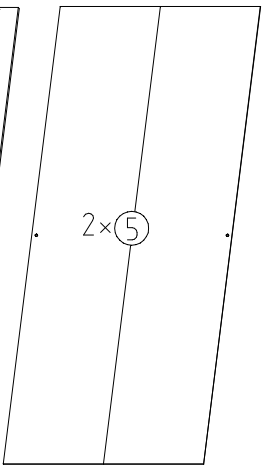
4

2001x560x15



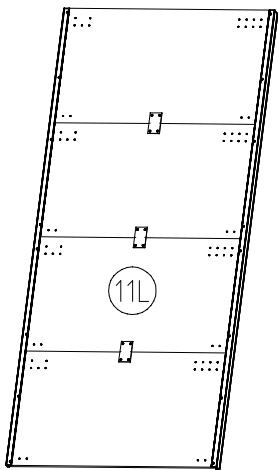
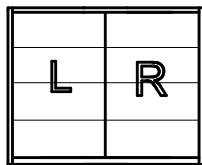
10

2064x607x15



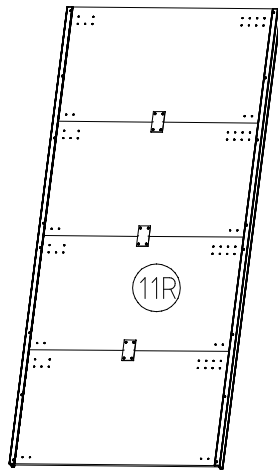
2x 5

2015x882x2,5



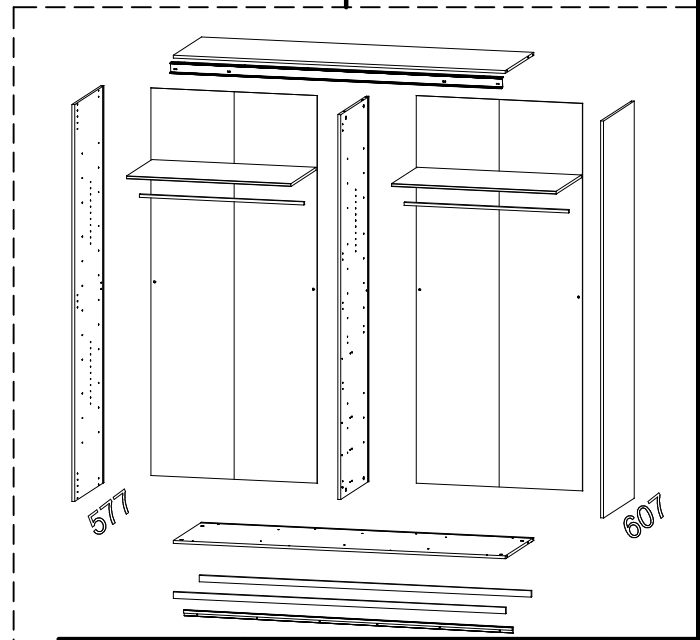
11L

2018x916x15



11R

2018x916x15

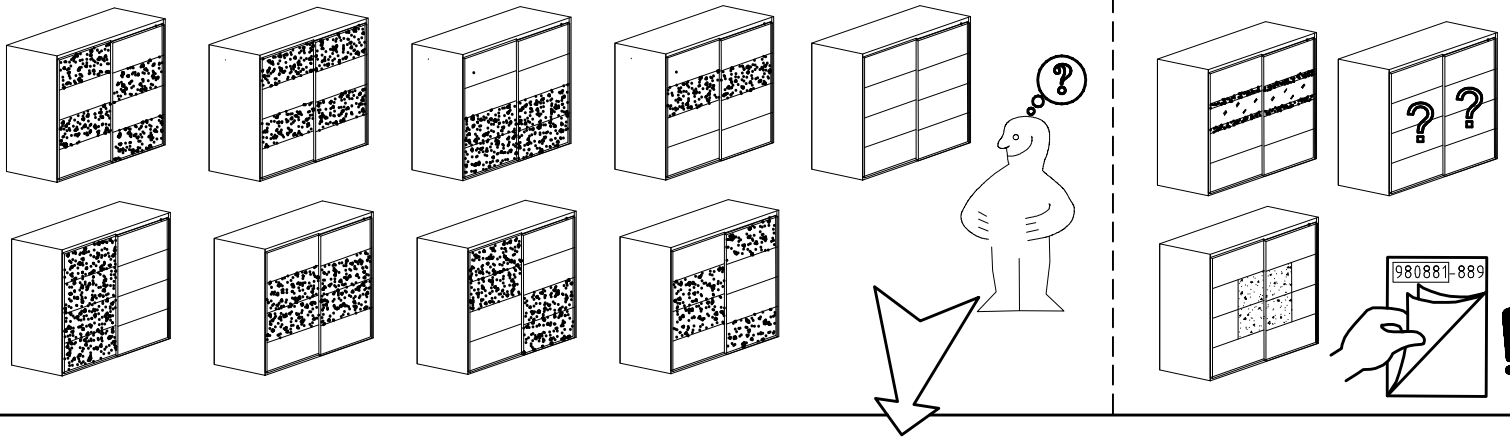


980860

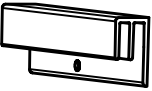
12.12.12 / 15.09.15

09 15

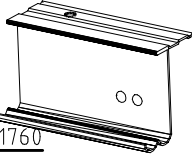
2 / 15

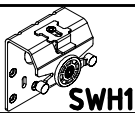





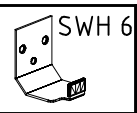
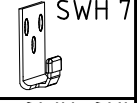


1x **FPN**
1316/1760
2204/2648/3092/3536

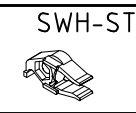
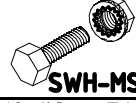
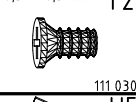
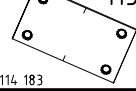


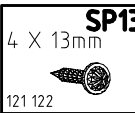



1x **LP**
1316/1760
2204/2648/3092/3536

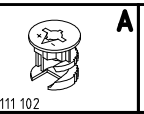
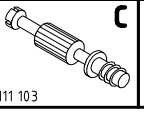


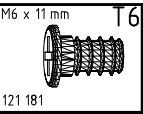
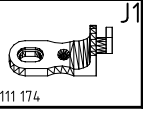
	2x
	1x
	1x
	1x

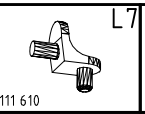
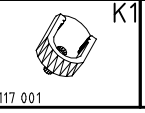
	2x
	2x
	1x
	1x

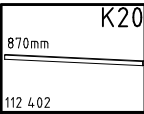
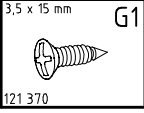
	2x
	2x
	24x
	6x

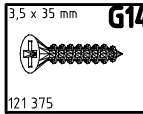
	56x
	8x
	4x
	4x

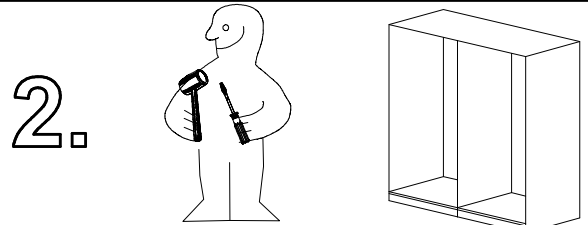
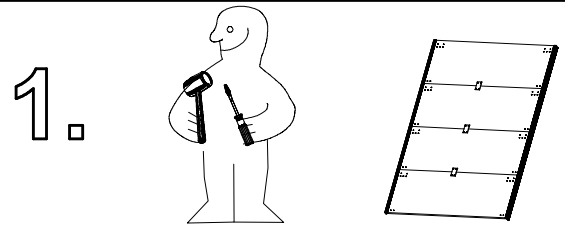
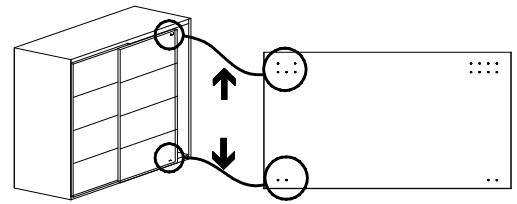
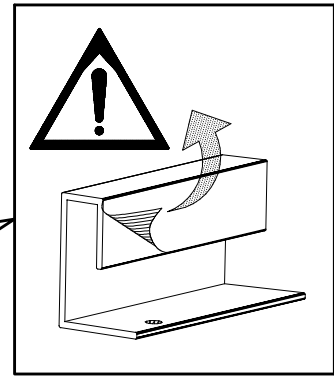
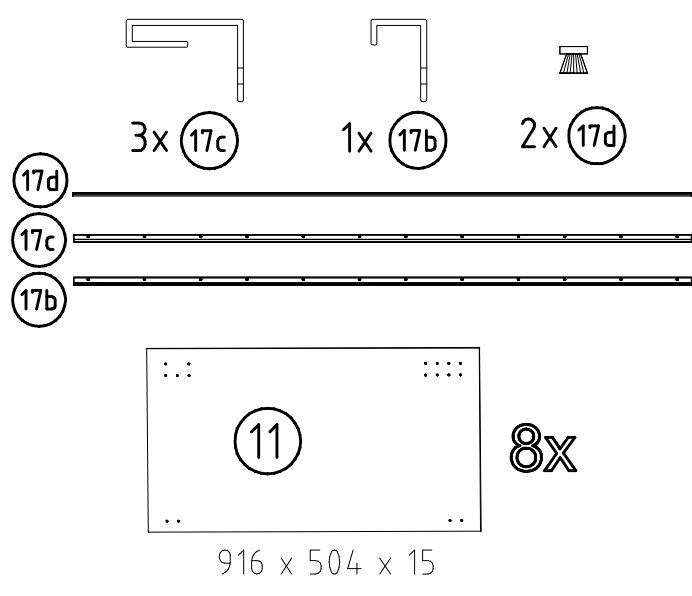
	12x
	12x

	4x
	4x

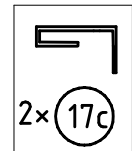
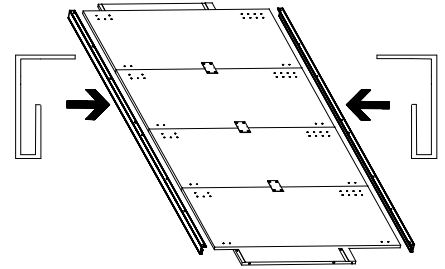
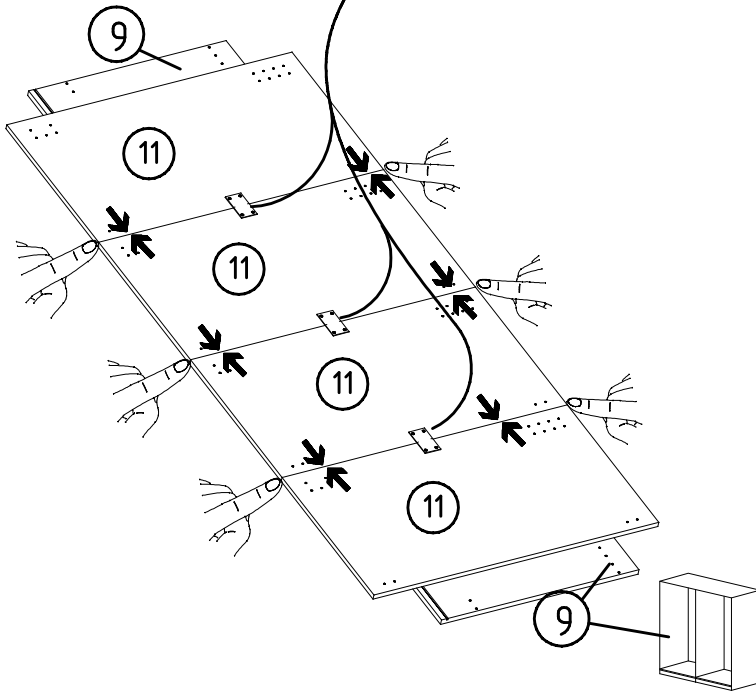
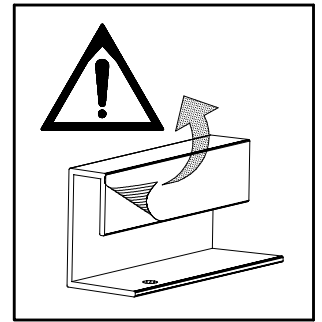
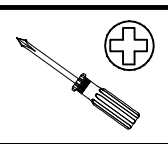
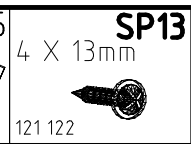
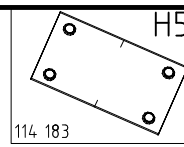
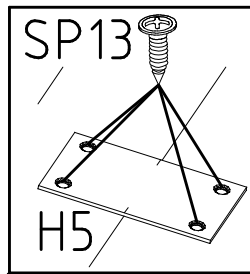
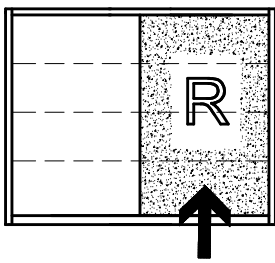
	8x
	4x

	2x
	8x

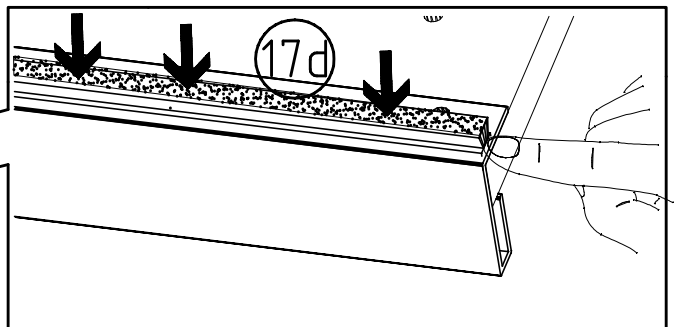
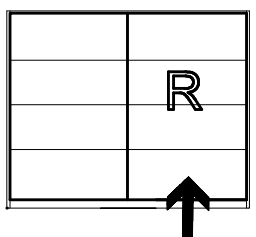
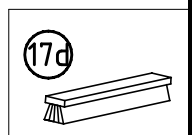
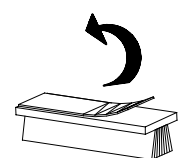
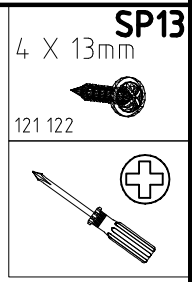
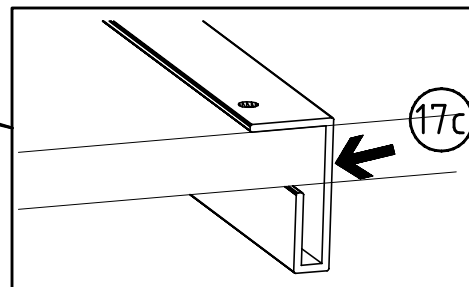
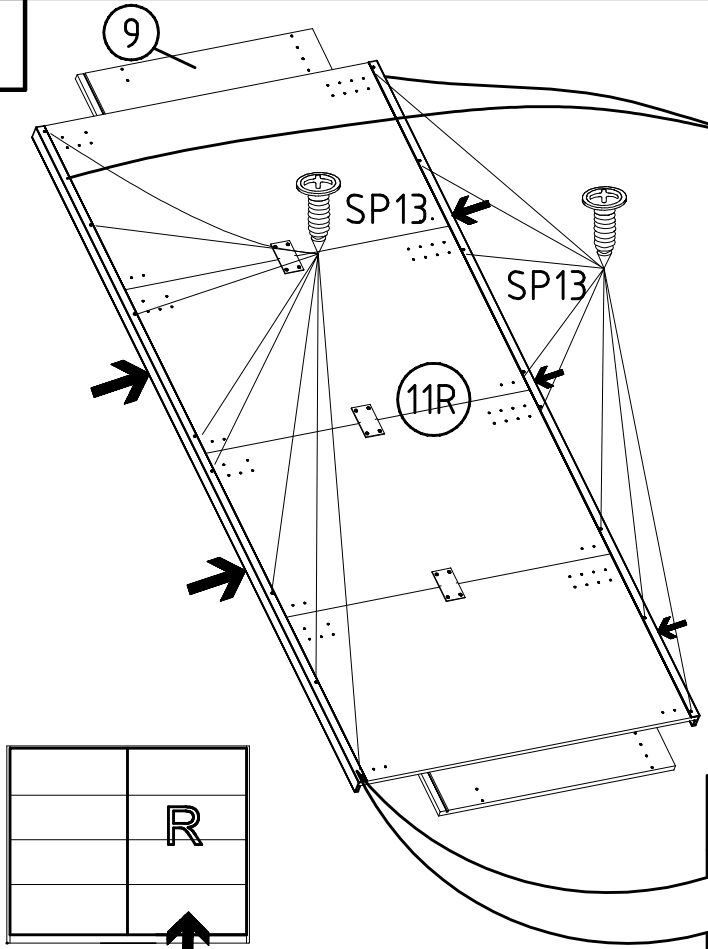
	12x
--	-----



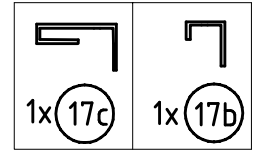
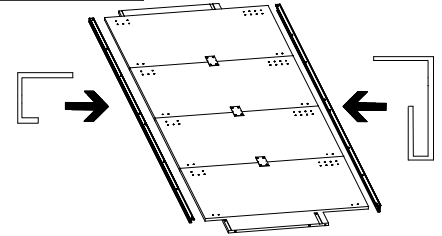
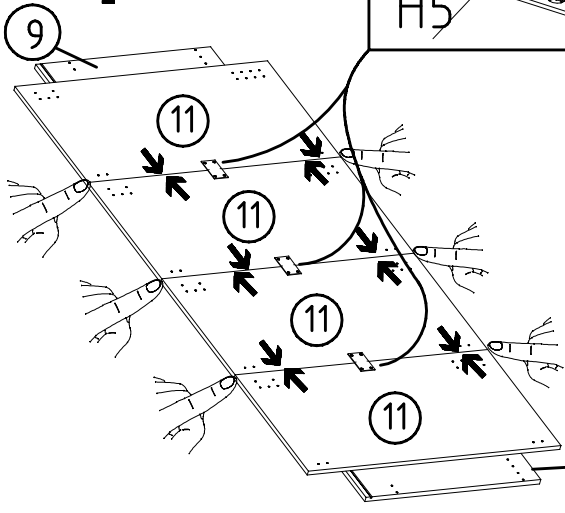
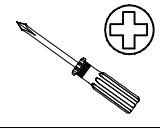
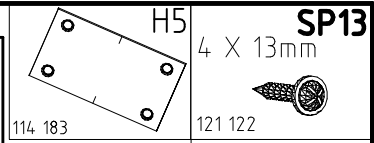
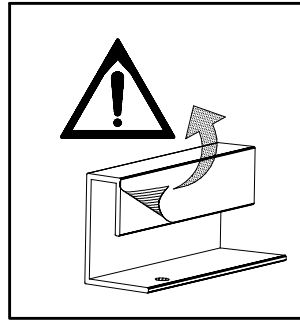
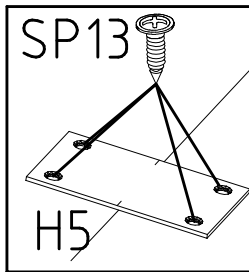
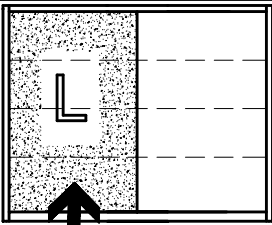
1



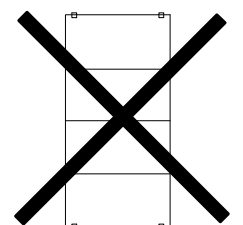
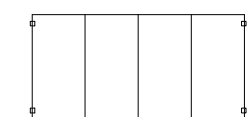
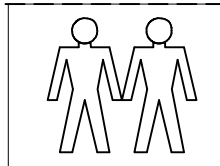
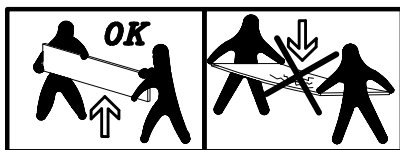
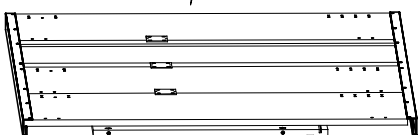
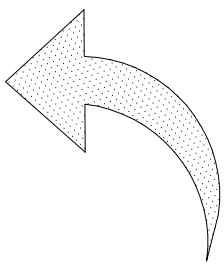
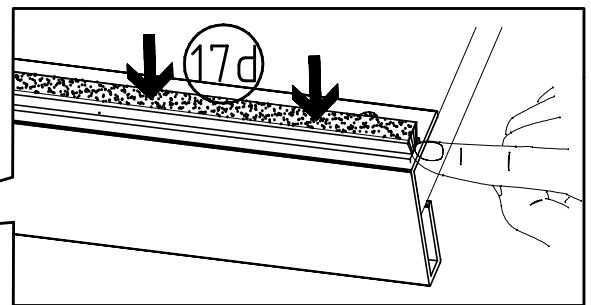
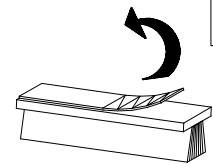
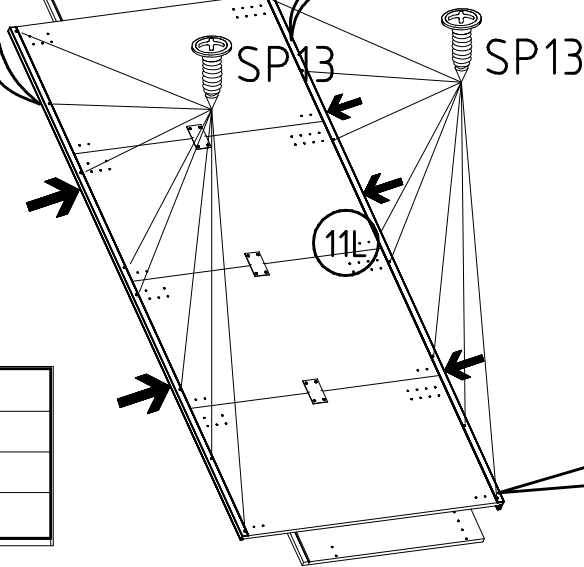
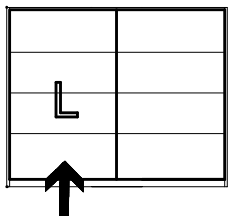
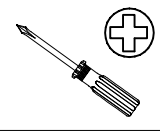
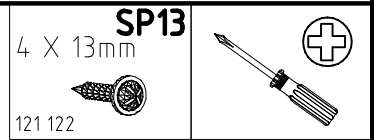
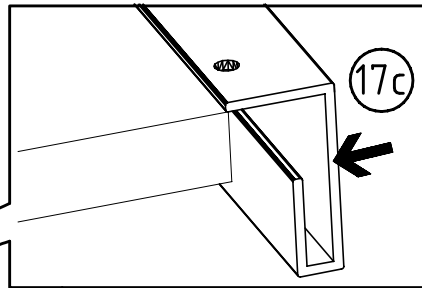
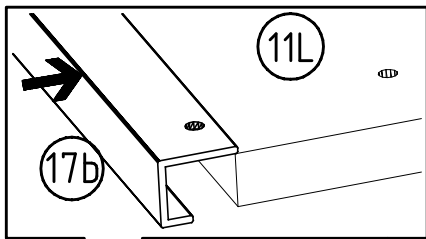
2



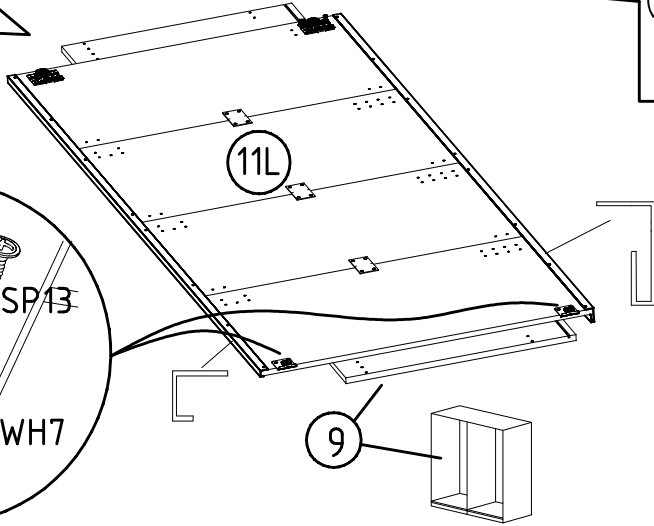
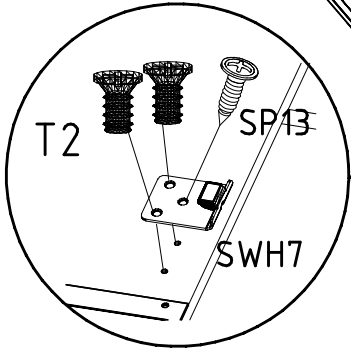
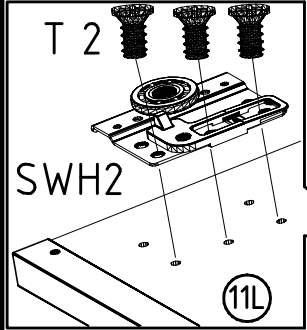
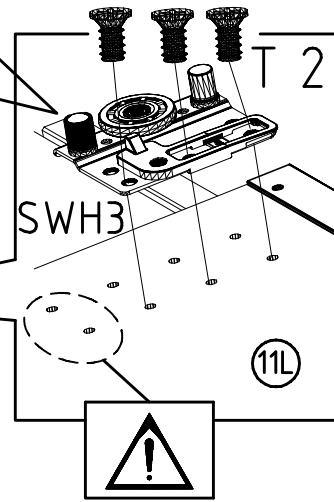
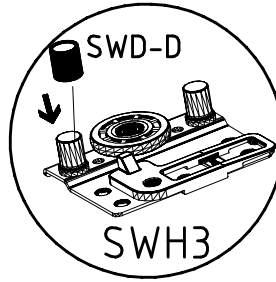
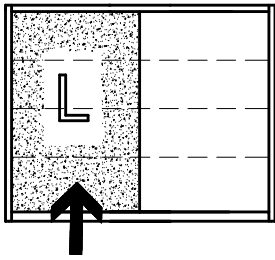
3



4

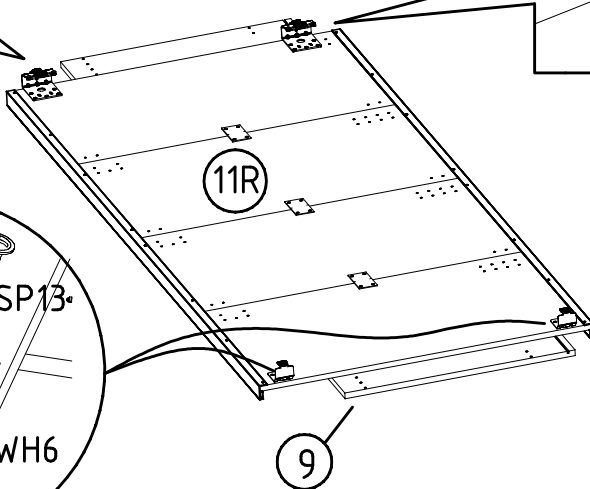
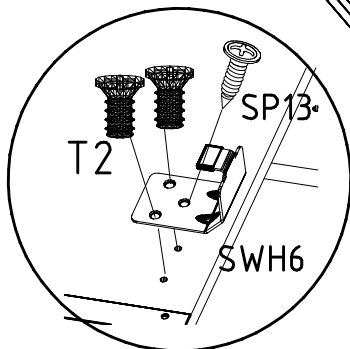
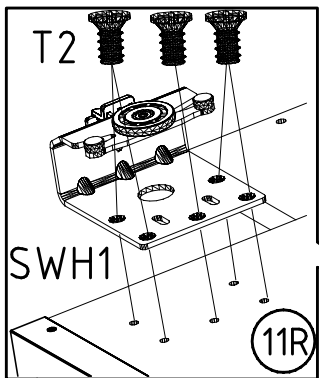
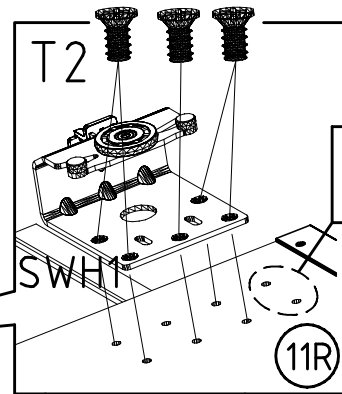
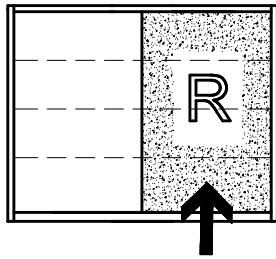


5

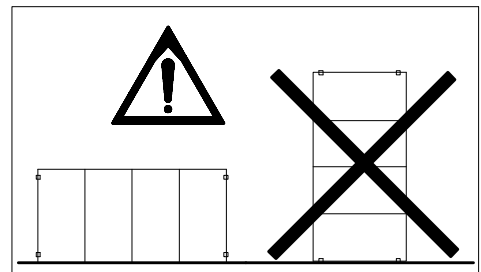


- SWH2
- SWH3
- SWH 7
- SWH-D
- 6,3 x 10,5 mm T2
- 111.030
- SP13
- 4 X 13mm
- 121 122
- +

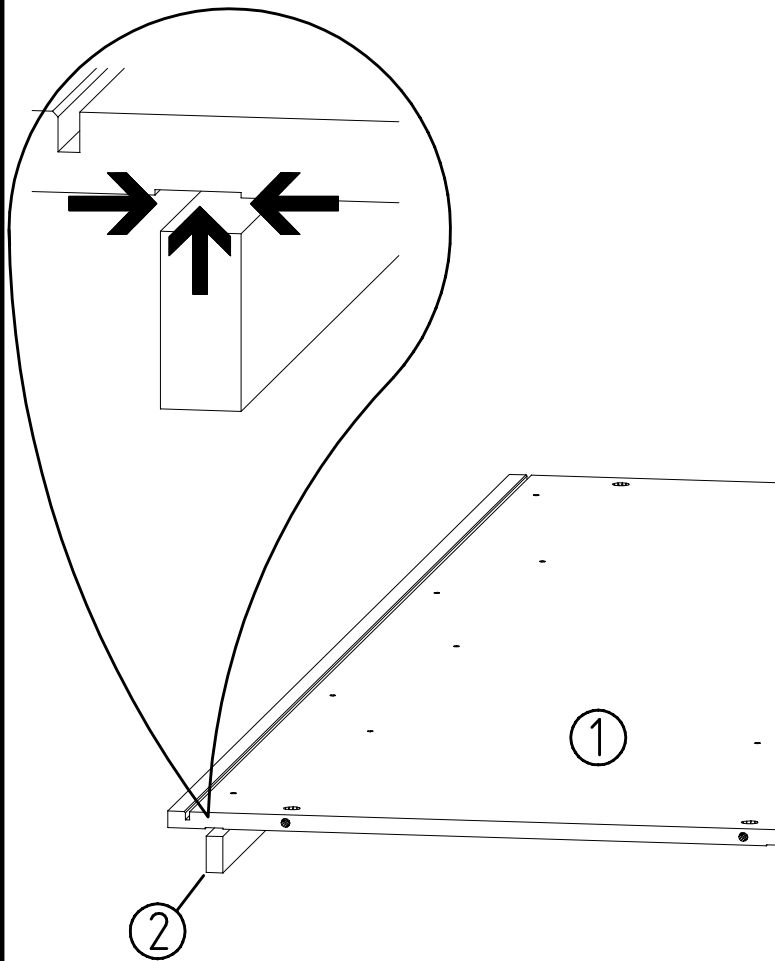
6



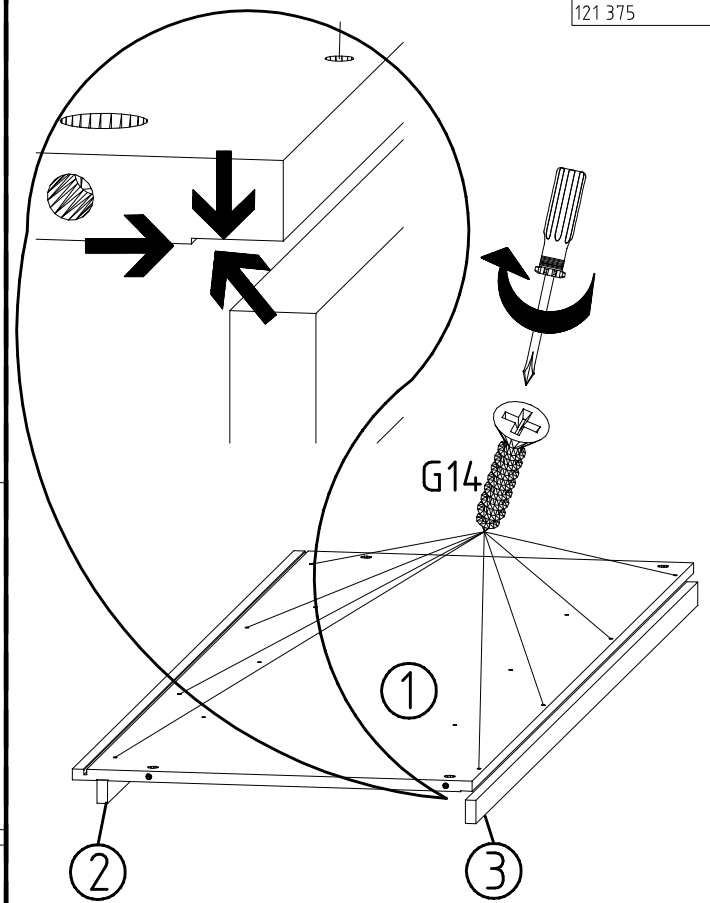
- SWH1
- SWH 6
- 6,3 x 10,5 mm T2
- 111.030
- SP13
- 4 X 13mm
- 121 122
- +



7

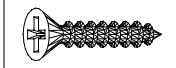


8



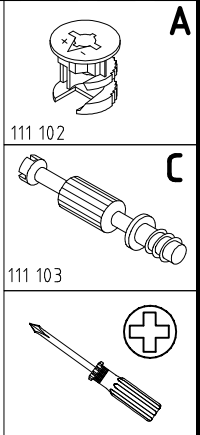
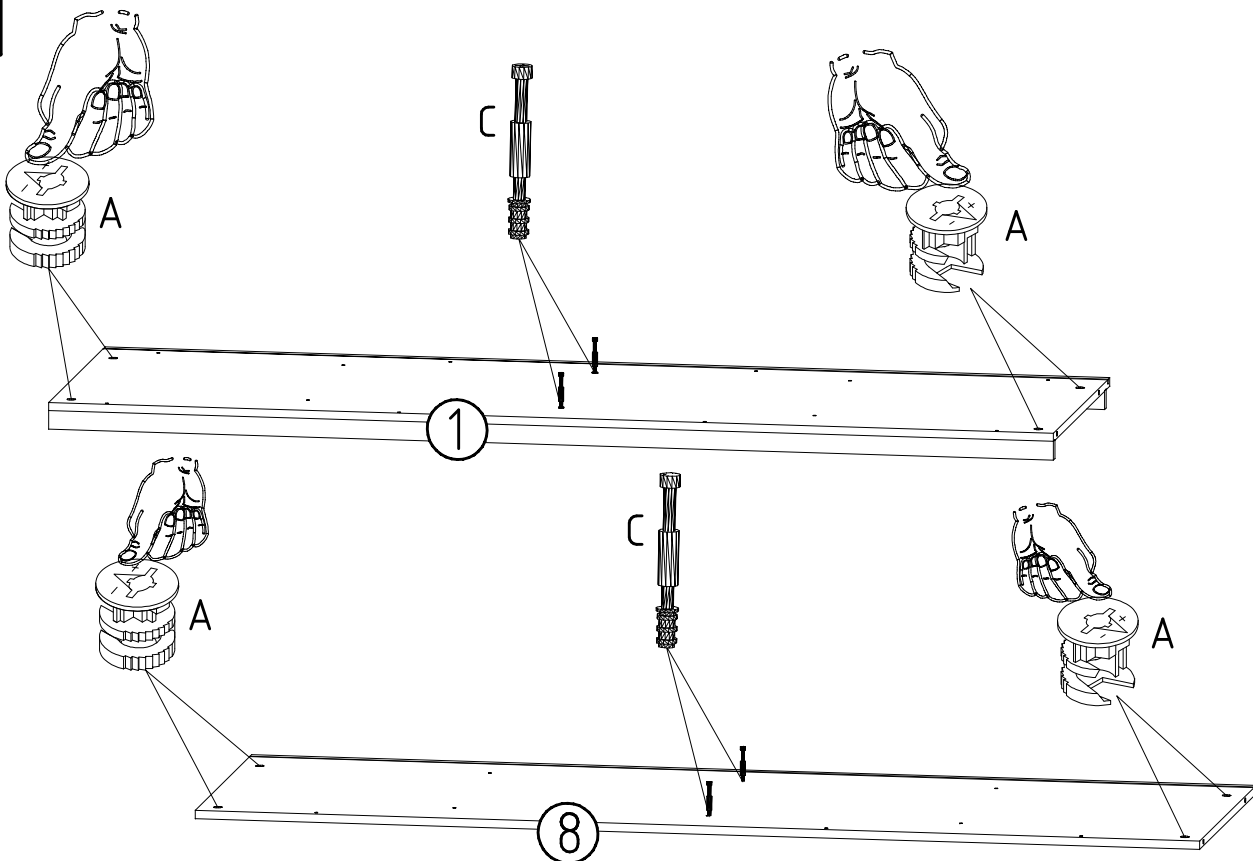
3,5 x 35 mm

G14



121 375

9



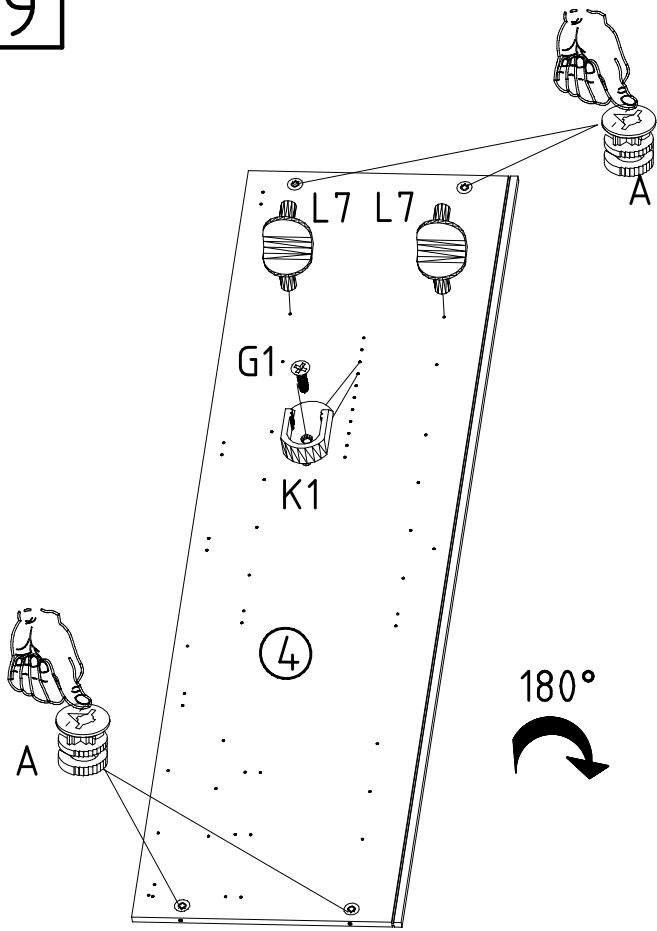
980860

12.12.12 / 15.09.15

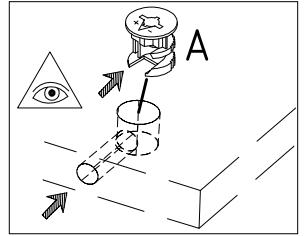
09 15

7/14

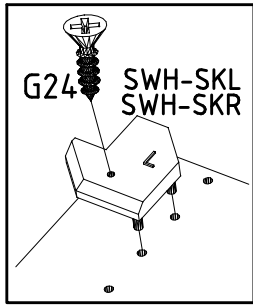
9



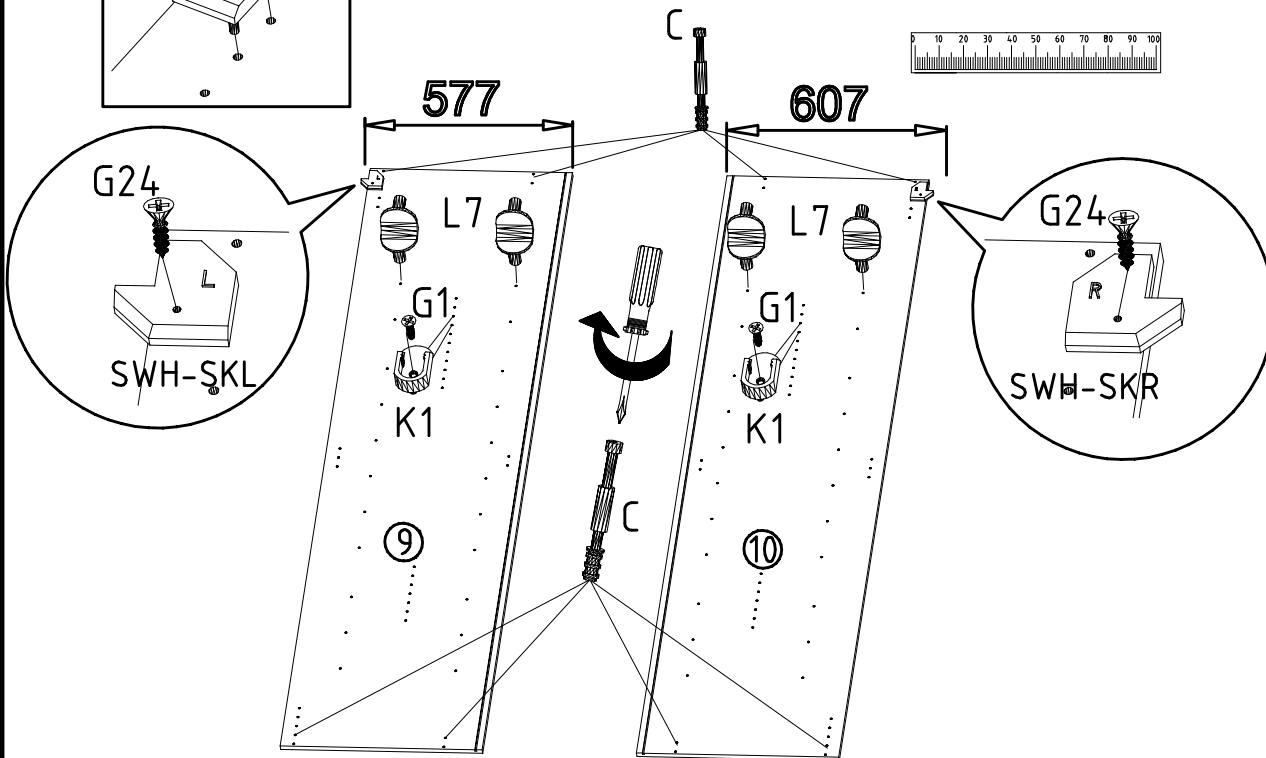
	A 3,5 x 15 mm	G1		K1		L7
111 102	121 370		117 001		111 610	



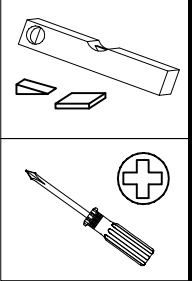
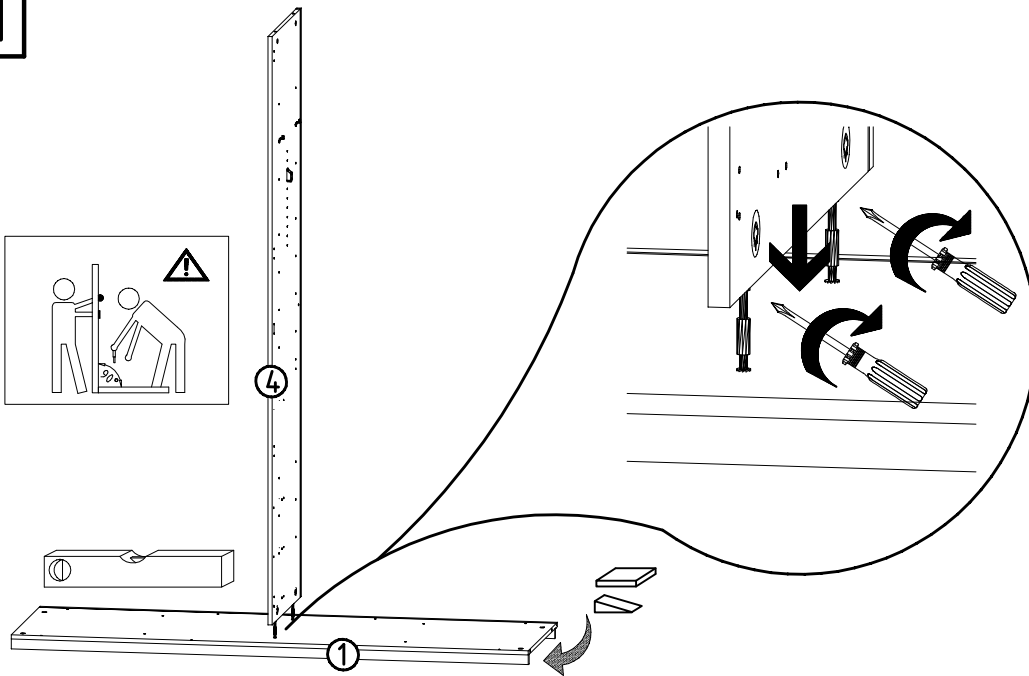
10



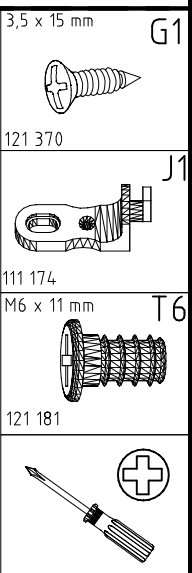
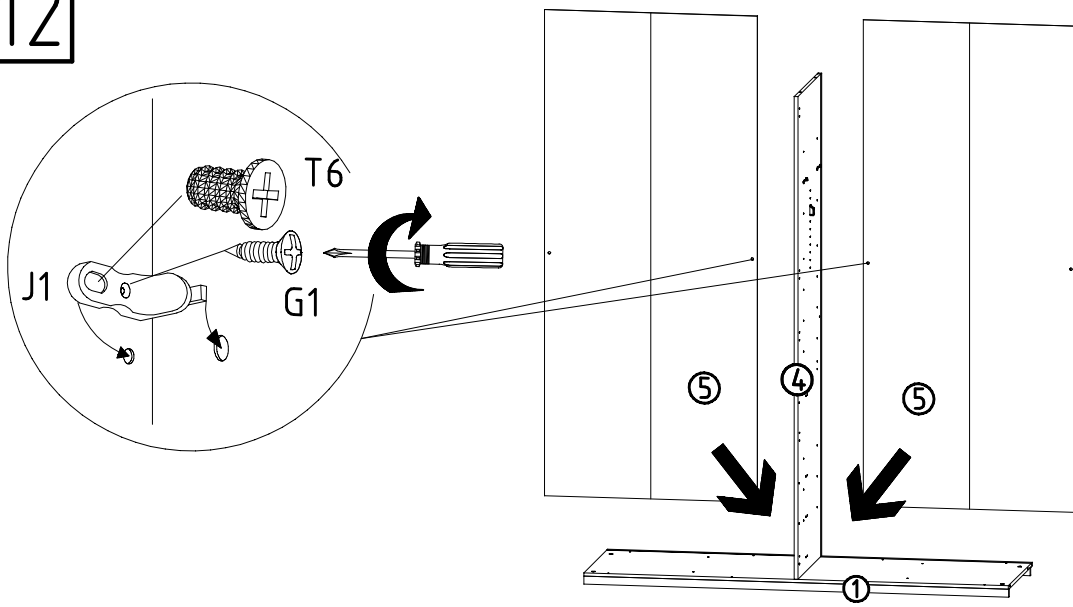
	C
	111 103
	3,5 x 15 mm
	G1
	121 370
	K1
	117 001
	L7
	111 610
	SWH-SKL
	SWH-SKR
	3,5 x 22 mm
	G24
	121 004



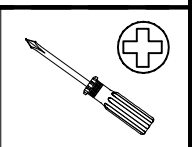
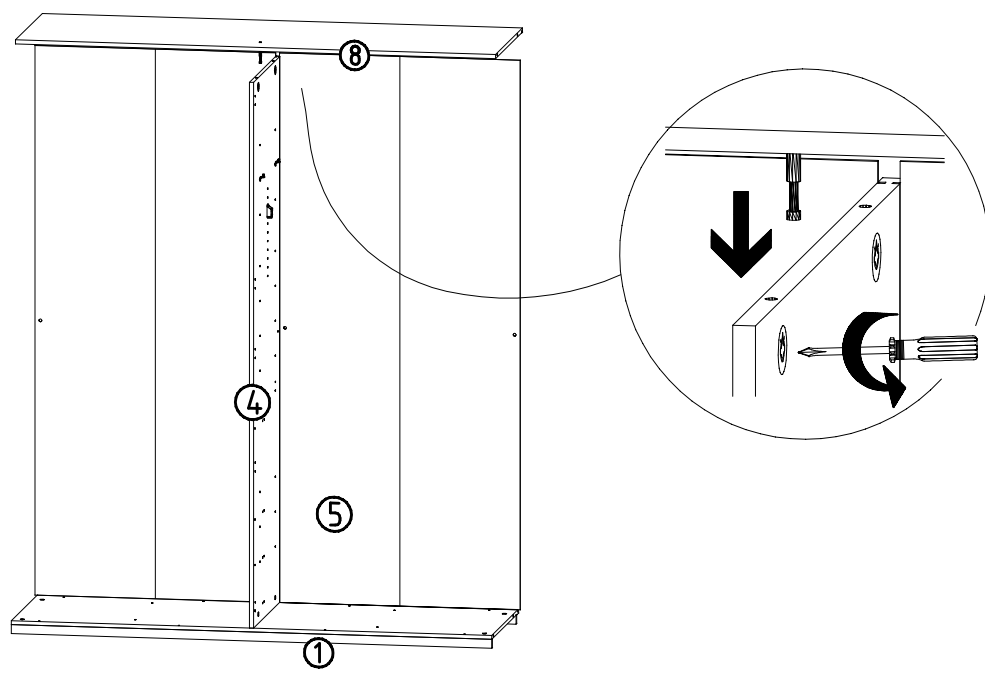
11



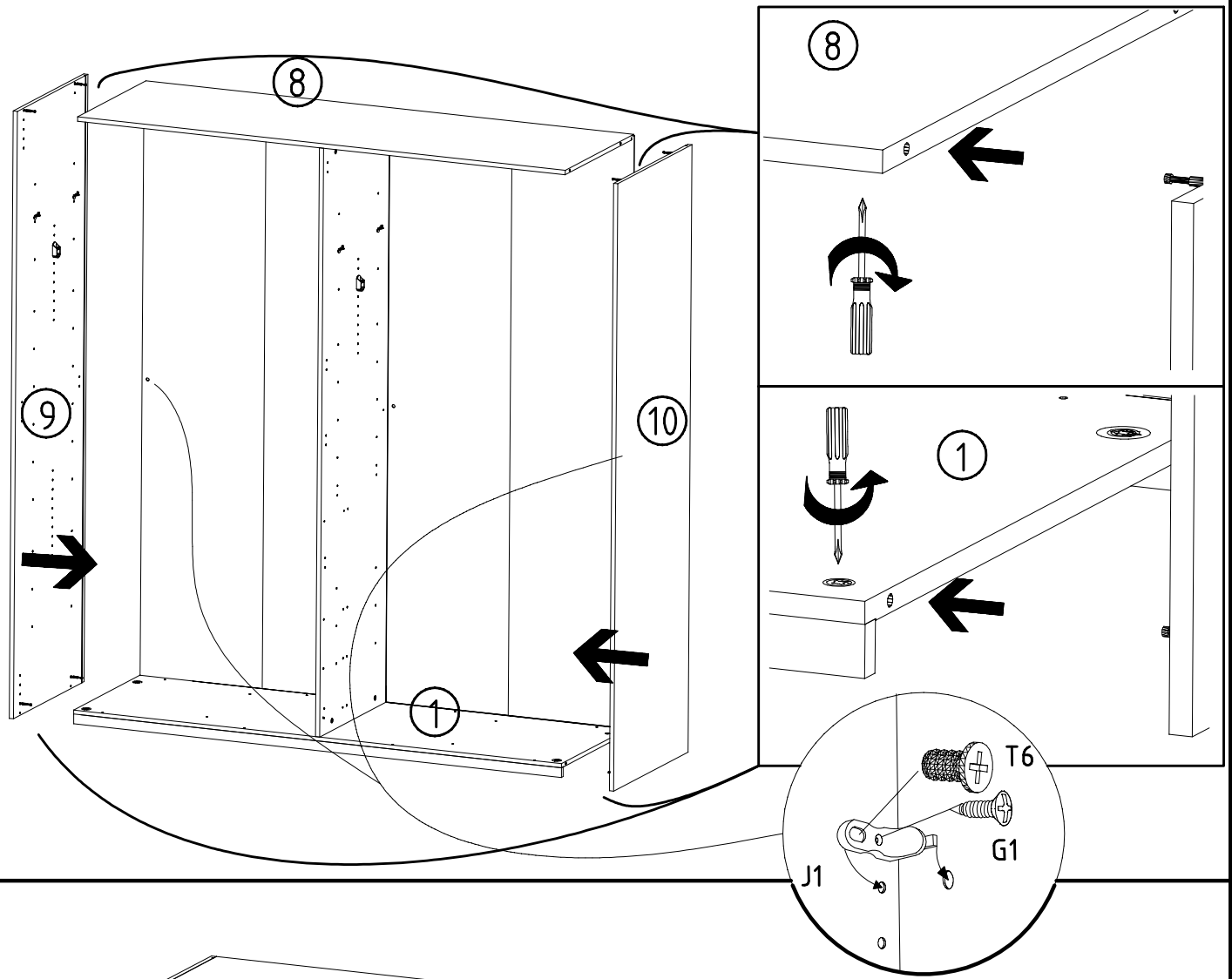
12



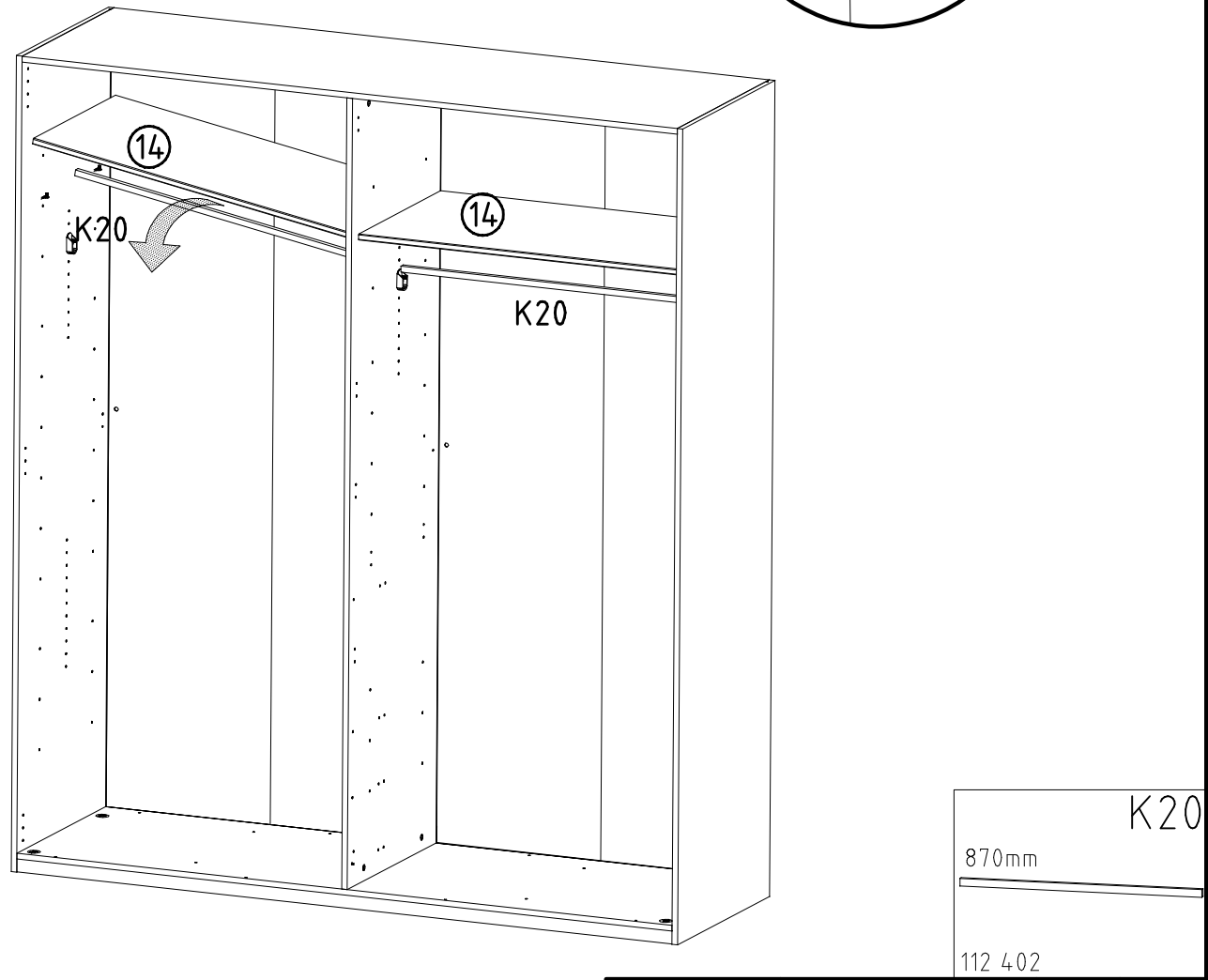
13



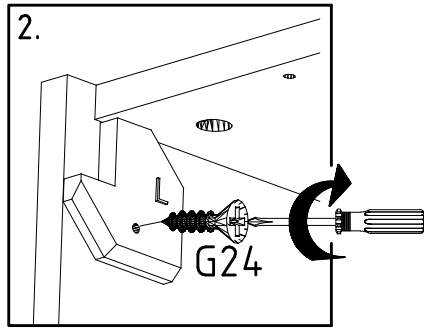
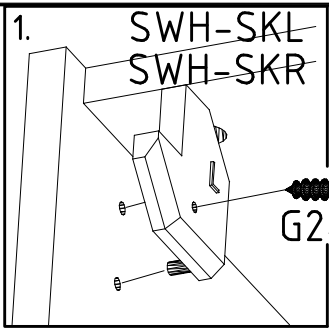
14



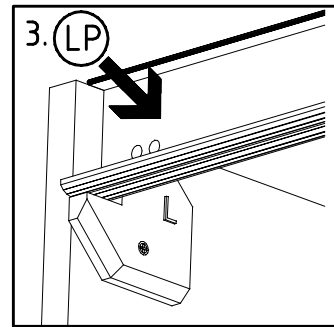
15



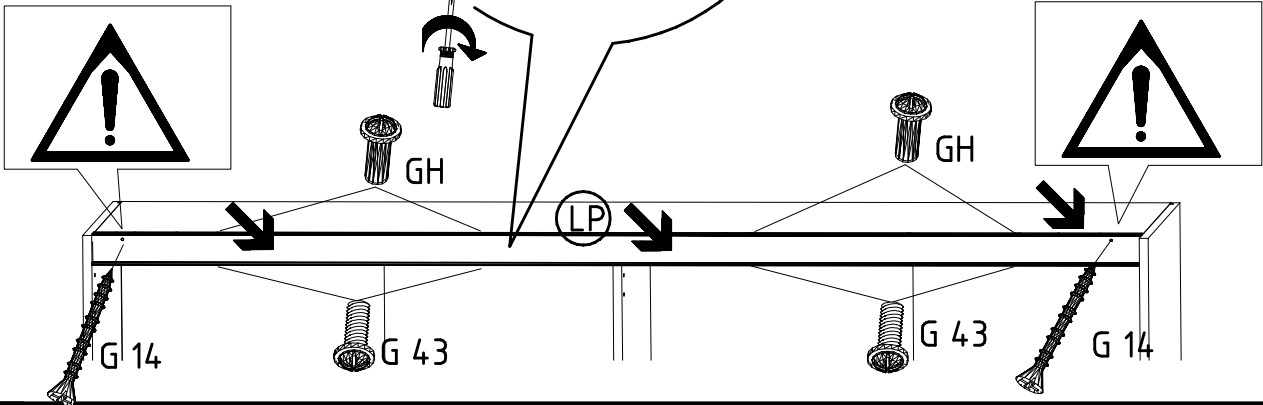
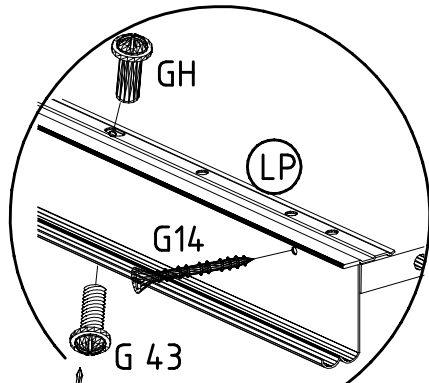
16



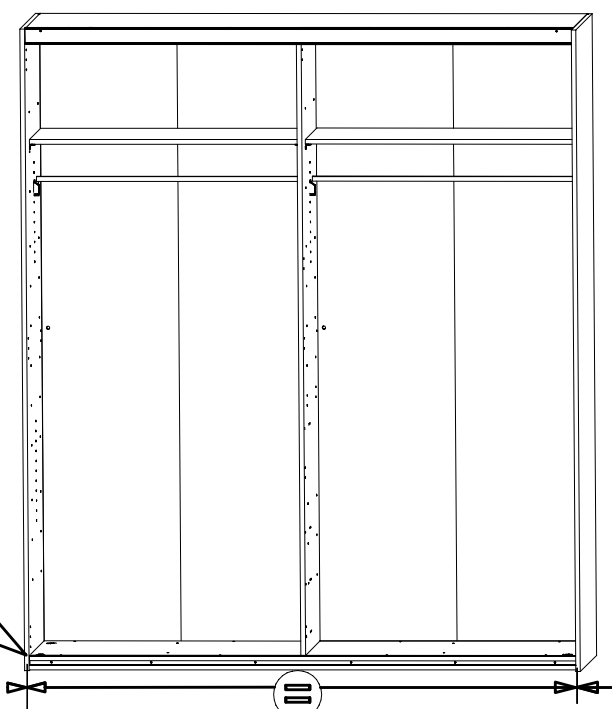
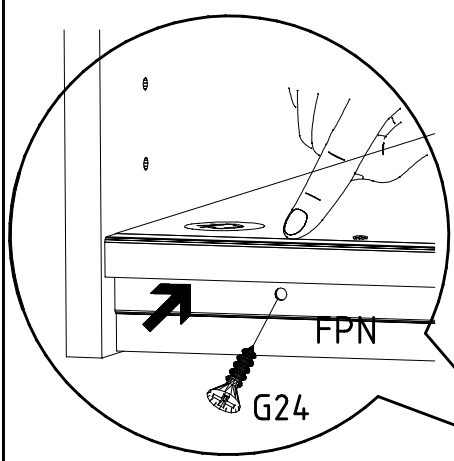
3,5 x 35 mm G14 121 375	M4 x 10 mm G43 121 xxx	M4 x 13 mm GH13 121 xxx
-------------------------------	------------------------------	-------------------------------



LP
1316/1760
2204/2648/3092/3536



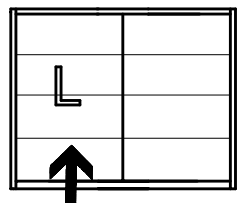
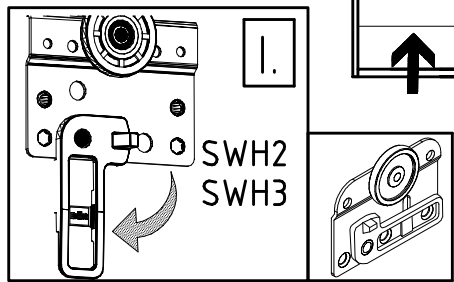
17



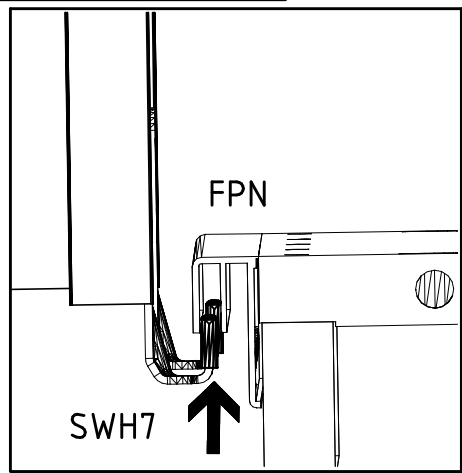
FPN
1316/1760
2204/2648/3092/3536

3,5 x 22 mm G24
121 004

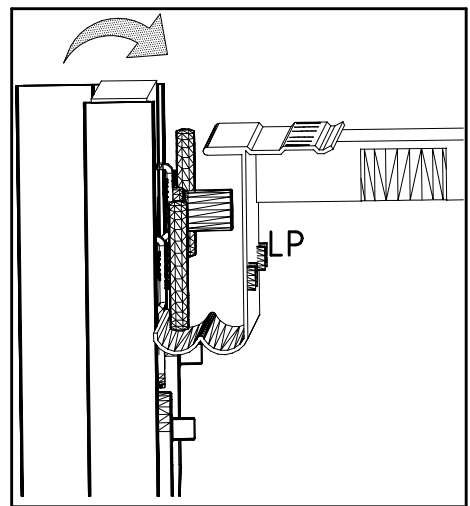
18



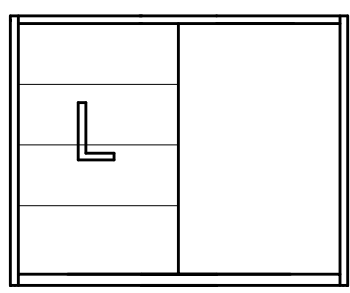
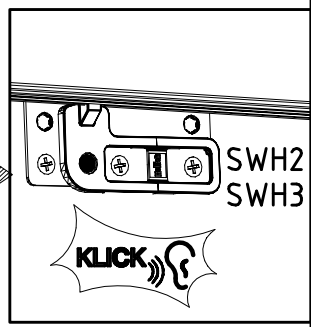
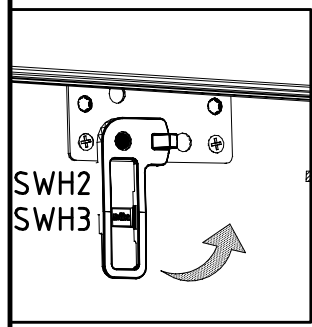
II.



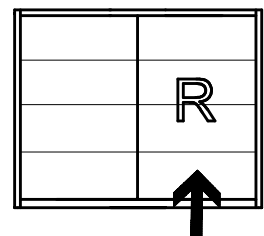
III.



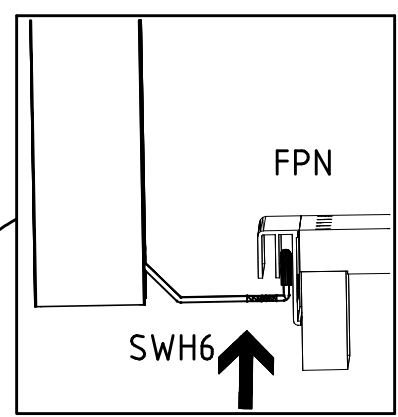
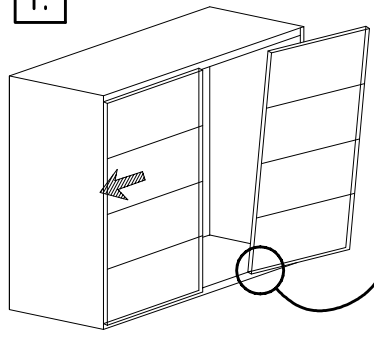
IV.



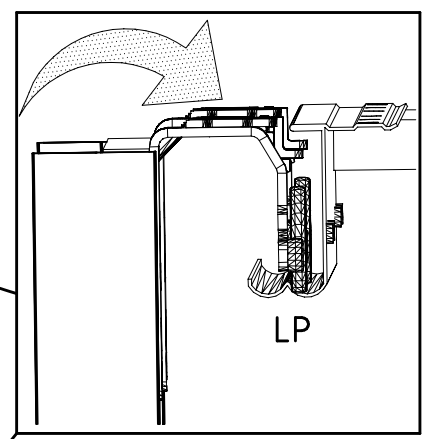
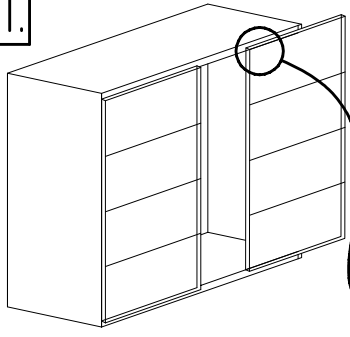
19



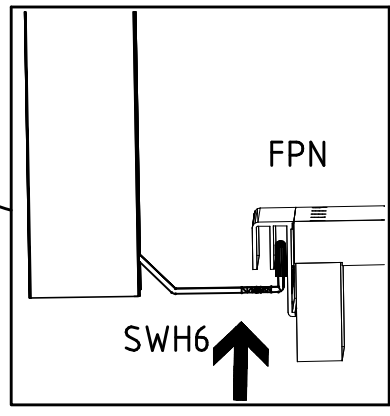
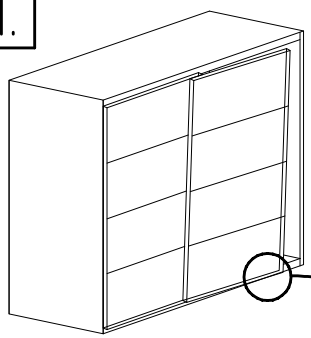
I.



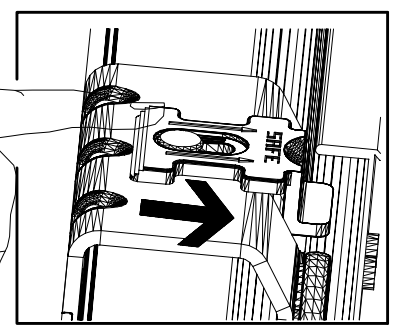
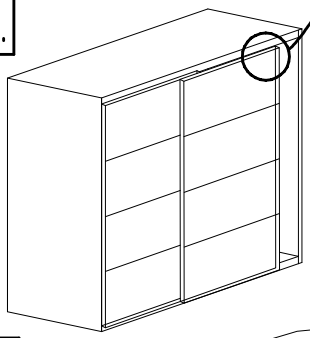
II.



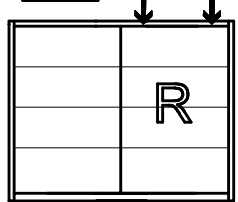
III.

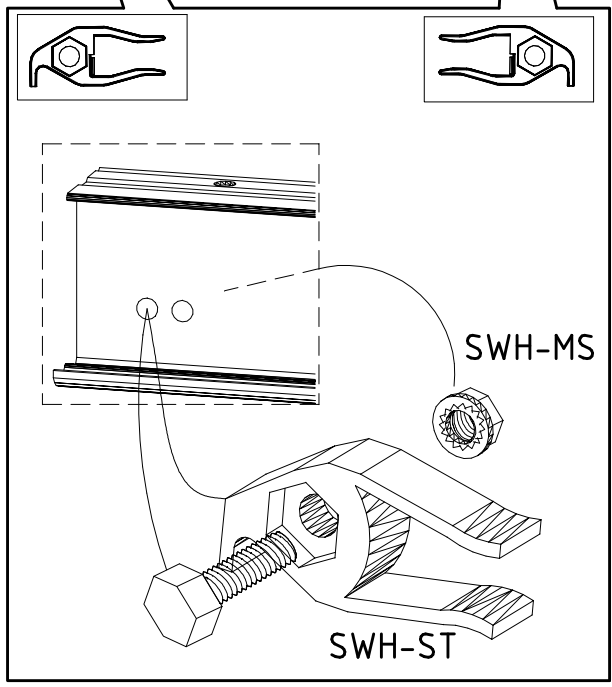
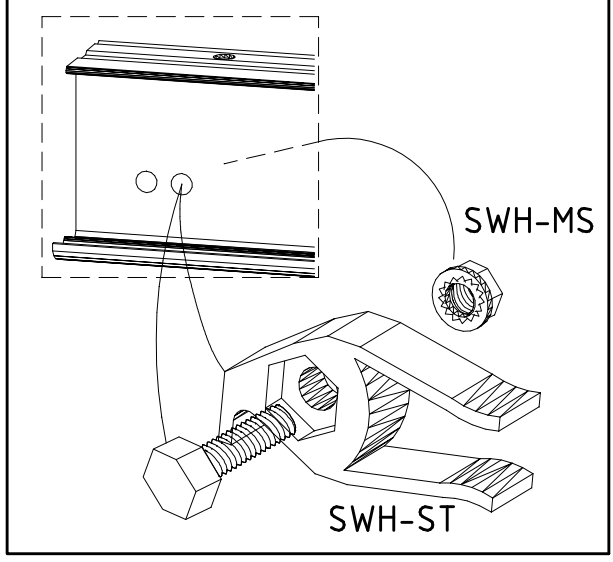
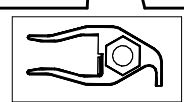
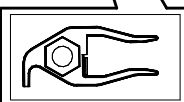
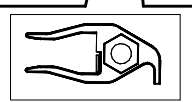
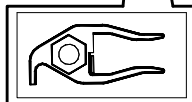
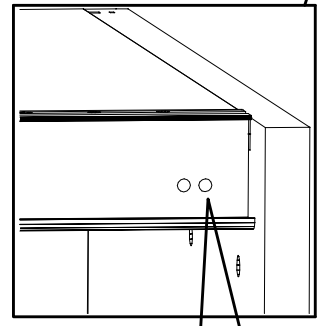
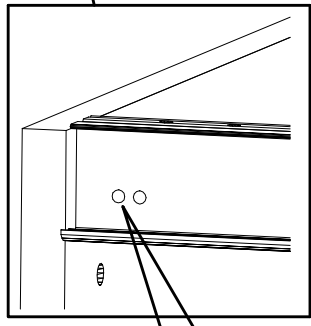
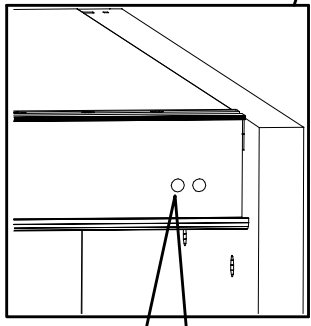
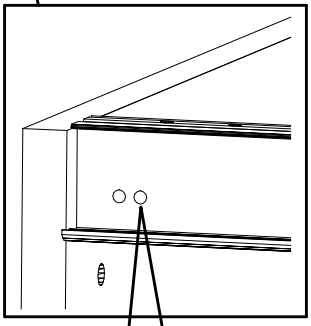
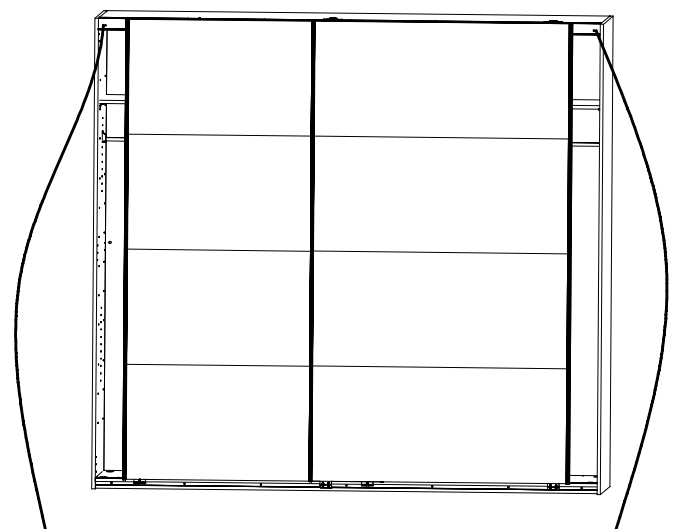
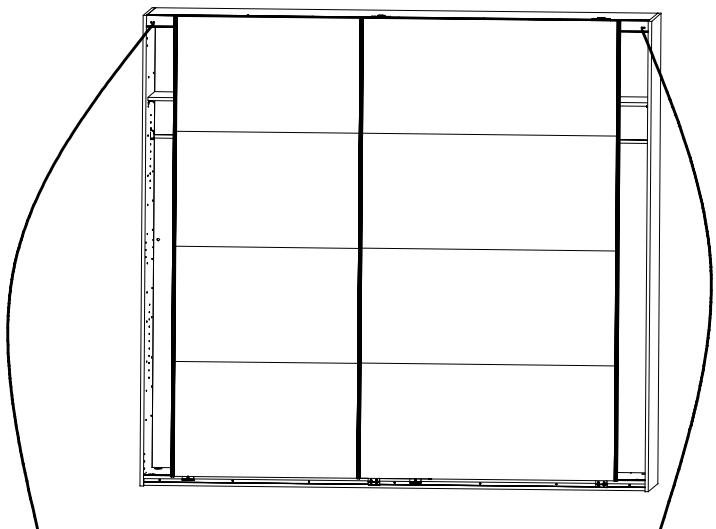
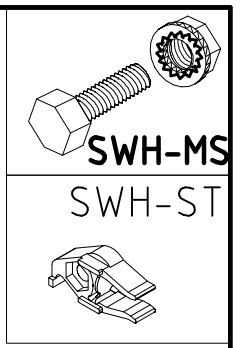
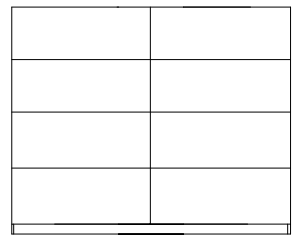
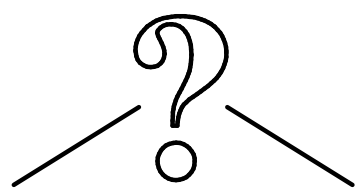
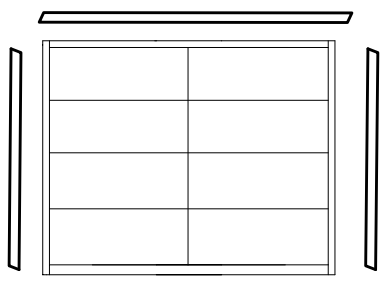


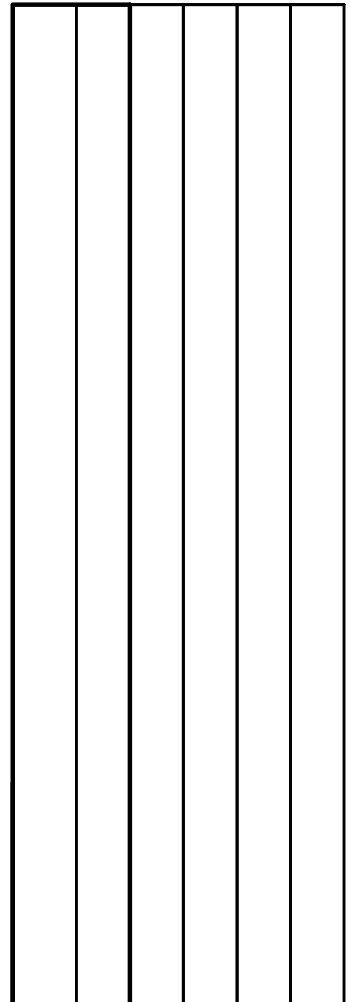
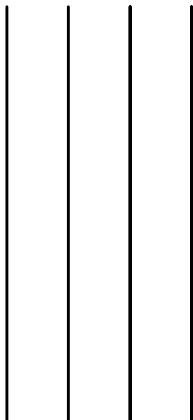
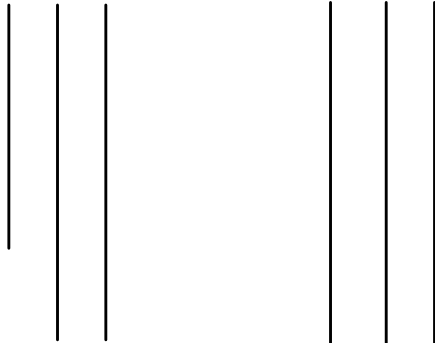
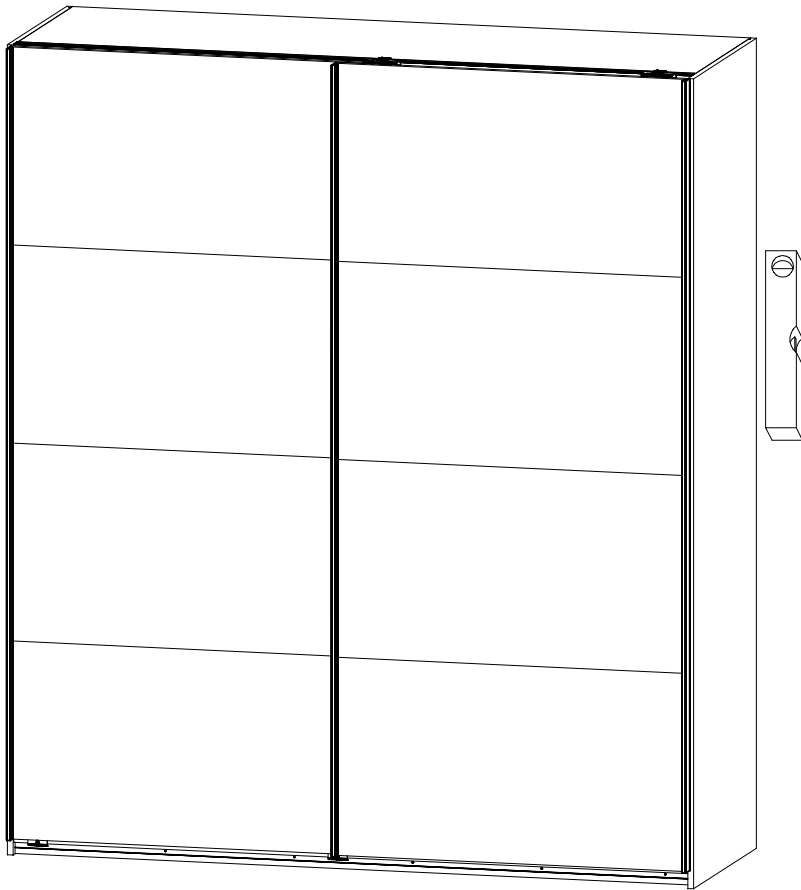
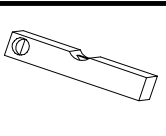
IV.

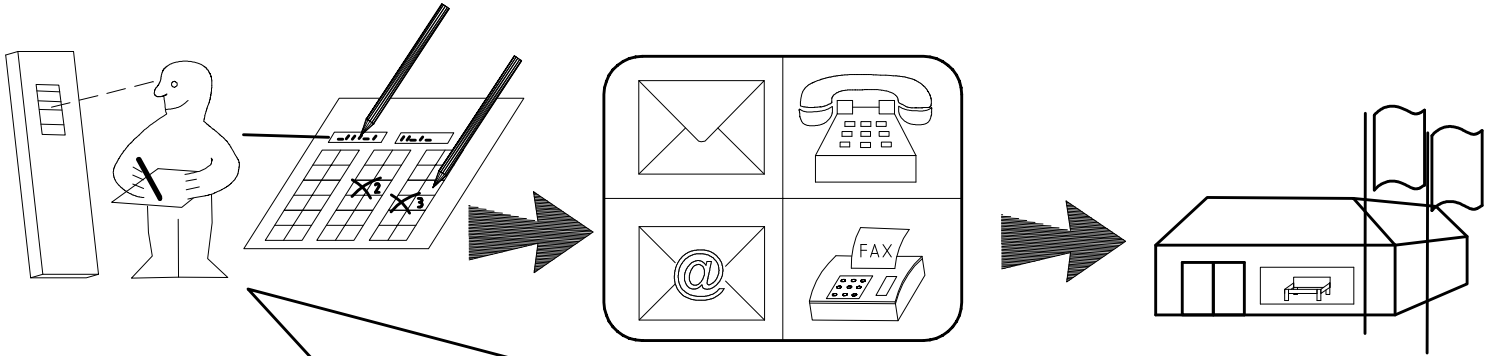
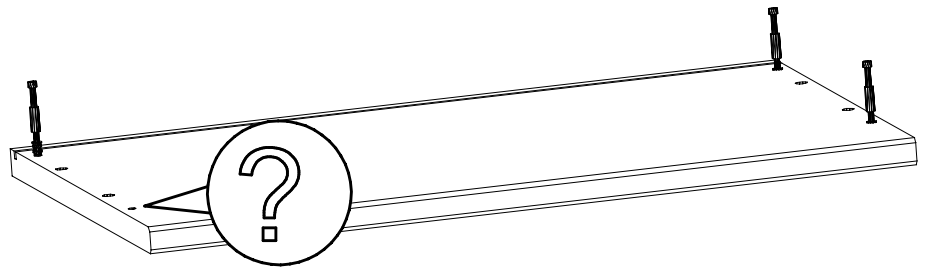
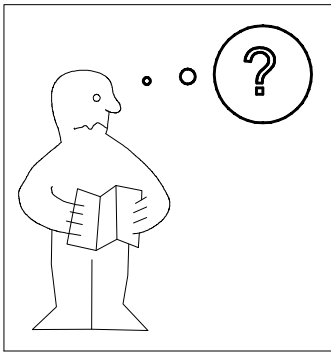


V.









Auftrag/Order-No
No. de Commande

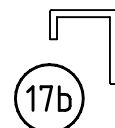
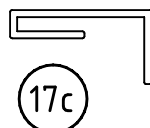
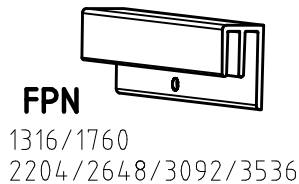
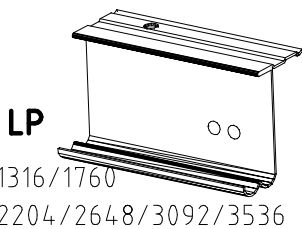
Kunde/Customer
Client

	SWH1
	SWH2
	SWH3
	SWH 6
	SWH 7
	SP13 4 X 13mm 121 122

	SWH-D
	SWH-SKL
	SWH-SKR
	SWH-ST
	SWH-MS
	T2 6,3 x 10,5 mm 111 030
	G43 M4 x 10 mm 121 xxx

	G1 3,5 x 15 mm 121 370
	G24 3,5 x 22 mm 121 004
	A 111 102
	L7 111 610
	H5 114 183
	G14 3,5 x 35 mm 121 375
	GH13 M4 x 13 mm 121 xxx

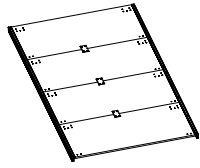
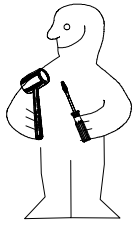
	K1 117 001
	C 111 103
	J1 111 174
	T6 M6 x 11 mm 121 181
	K20 870mm 112 402
	K21 424mm 112 403
	F3



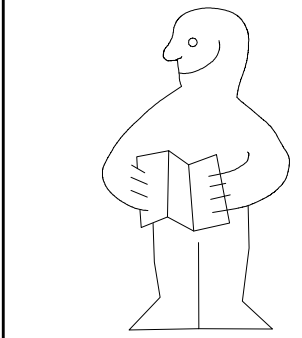
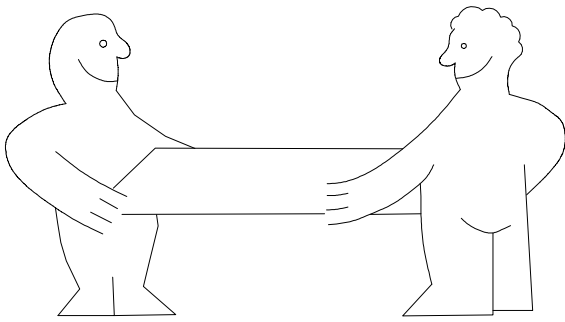
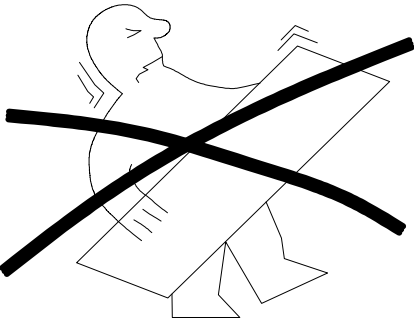
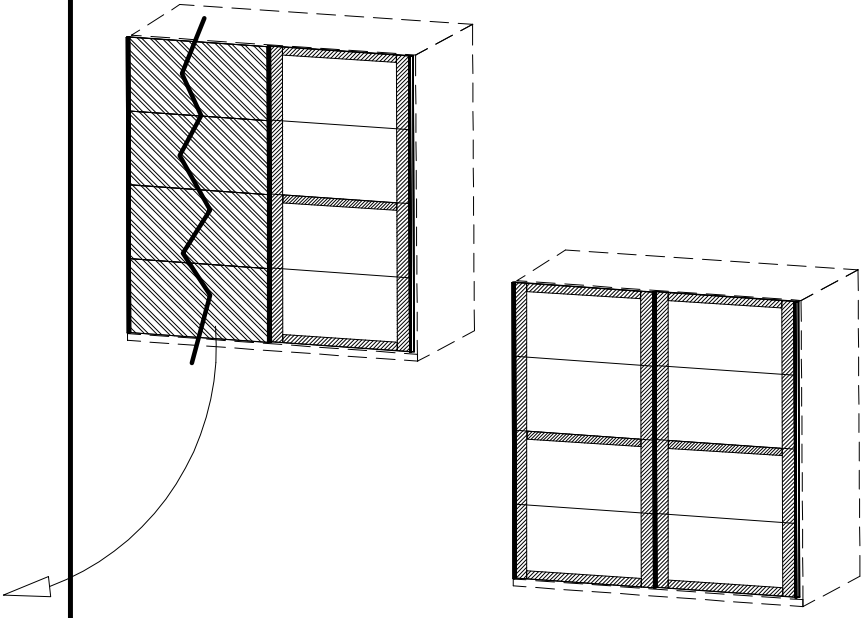
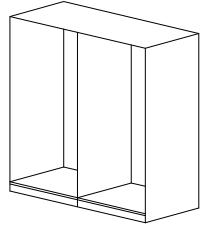
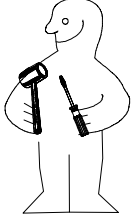
WIMEX Wohnbedarf / Import Export Handels GmbH / Postfach 14/07 / 49112 Georgsmarienhütte / Germany
 Tel.: (+49) 054-01 8598 16/17 Fax.: (+49) 054-01 8598 33 Mail: info@wimex-wohnbefarf.de

980888

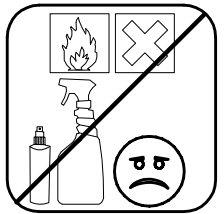
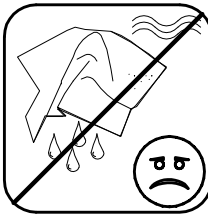
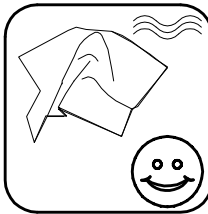
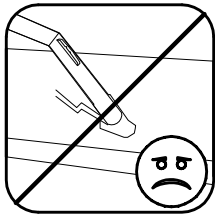
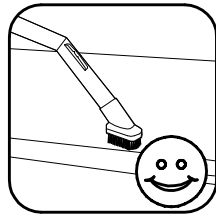
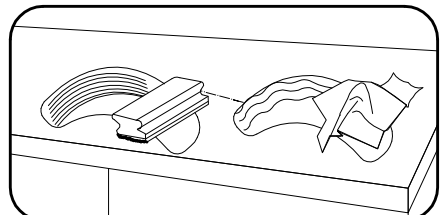
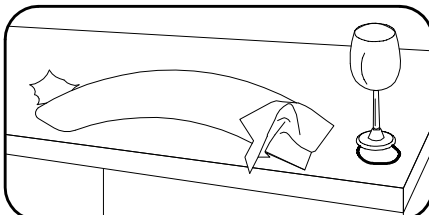
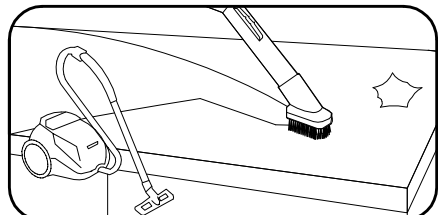
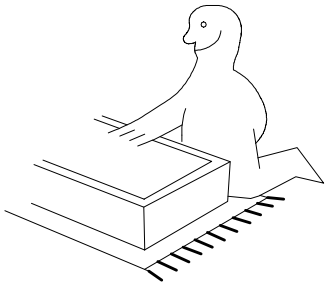
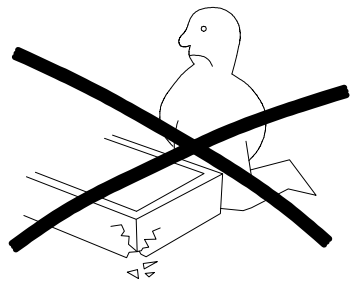
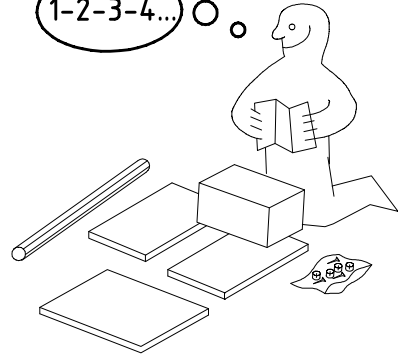
1.

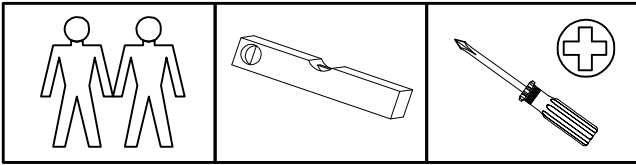


2.

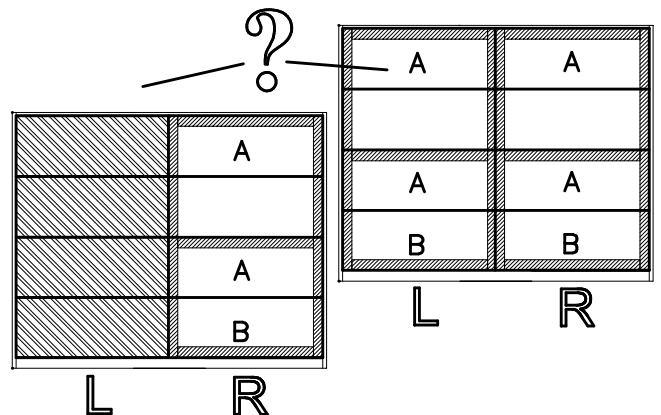
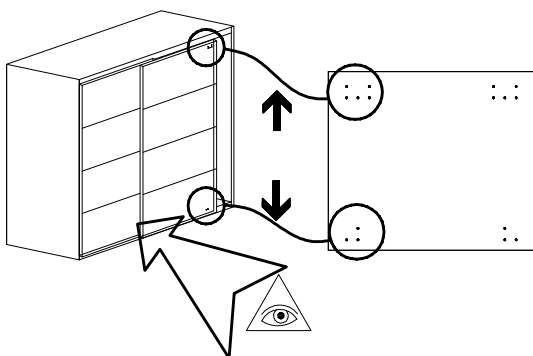
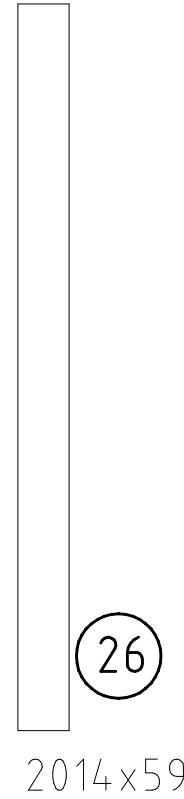
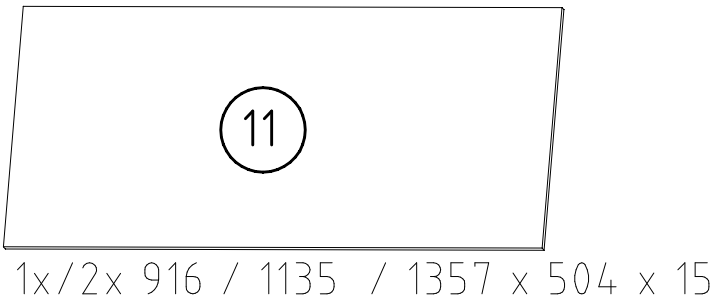
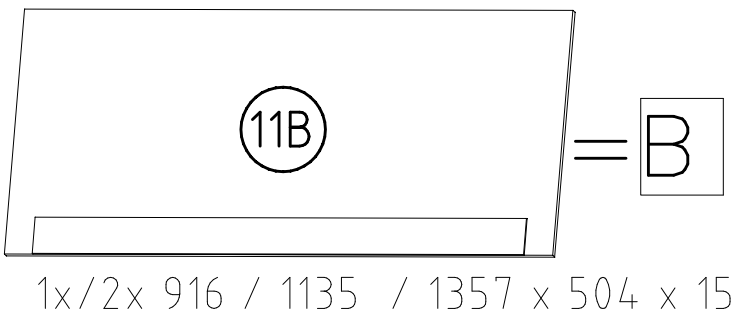
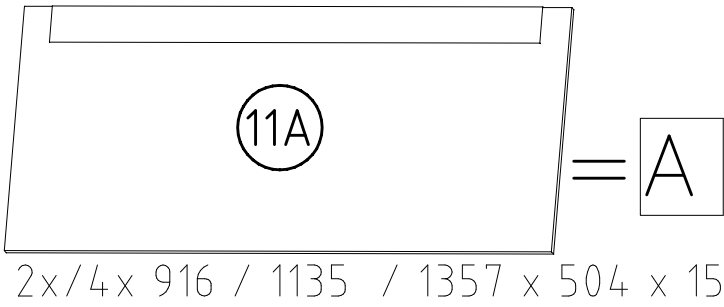
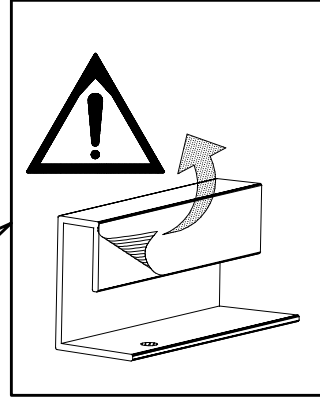
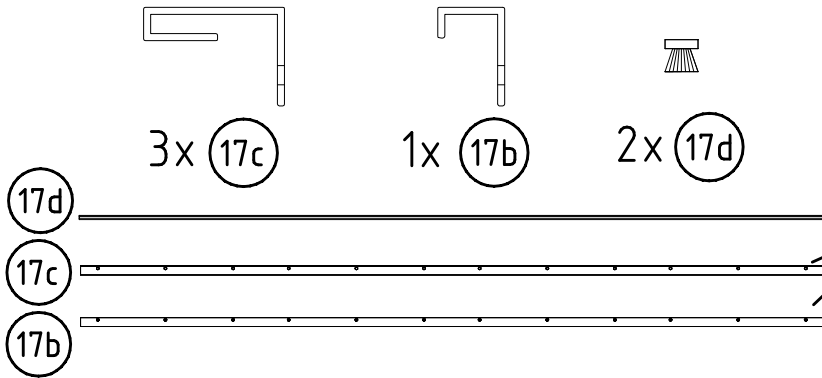
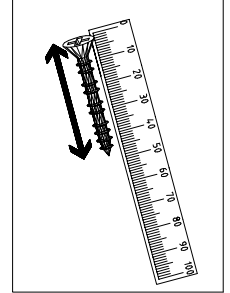
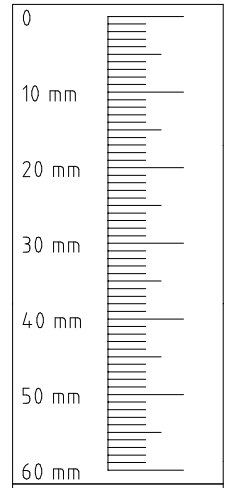


1-2-3-4... ○ ○

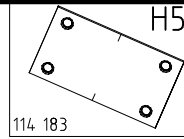
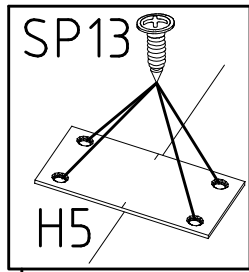
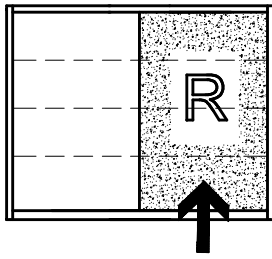




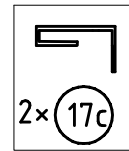
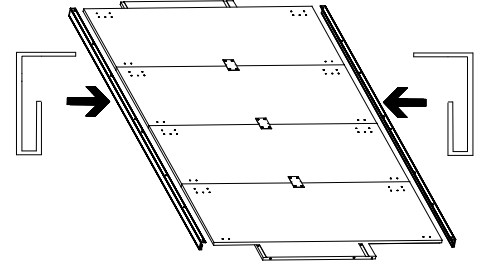
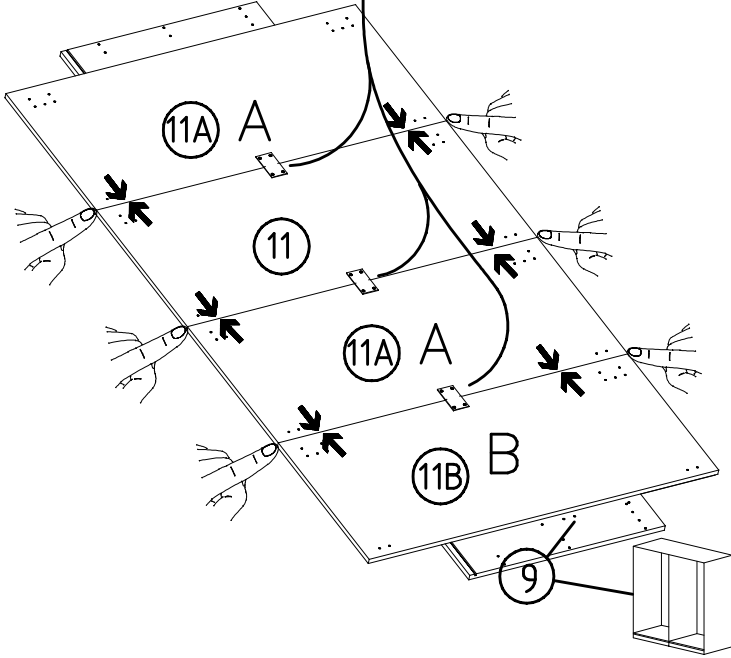
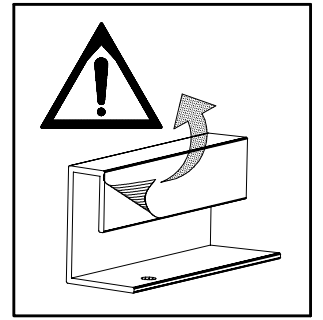
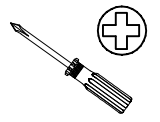
SP13 4 X 13mm 121 122	56x
 H5 114 183	6x



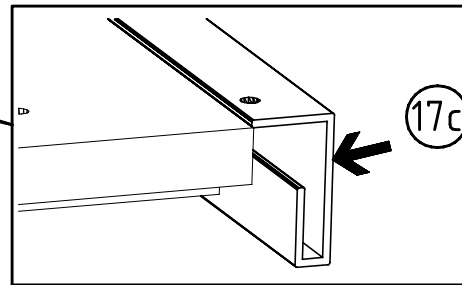
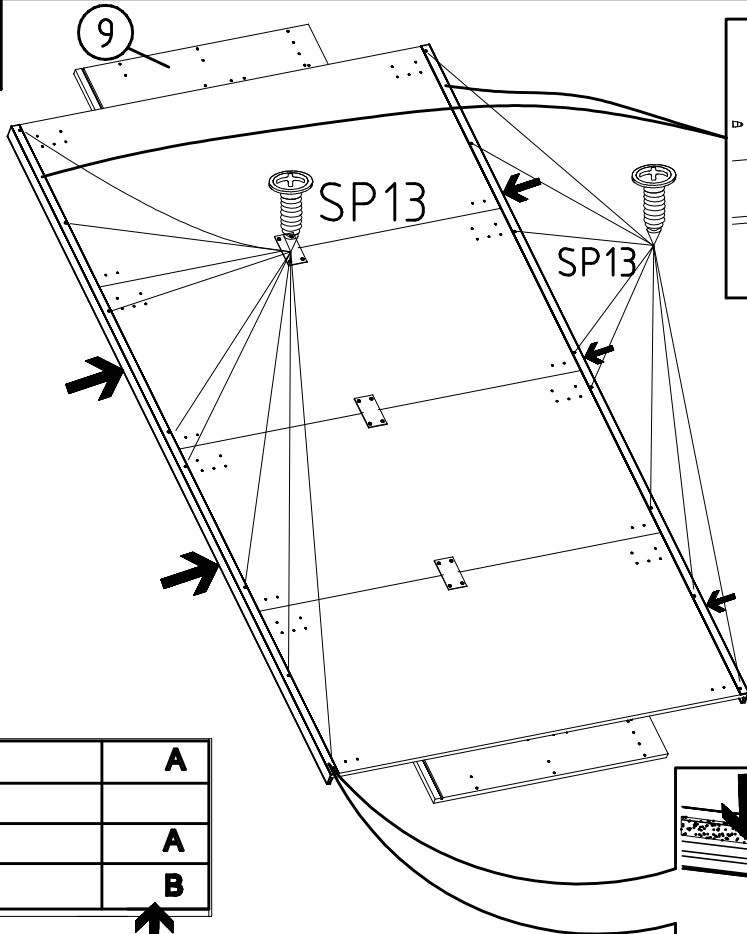
1



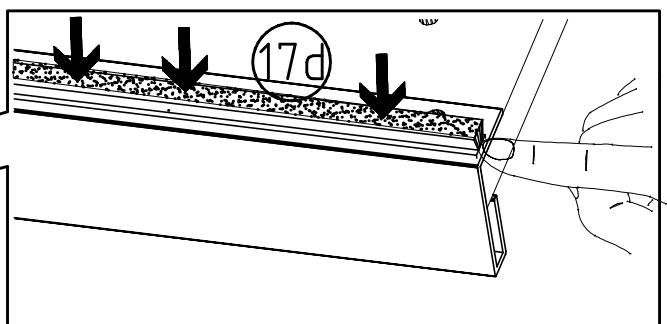
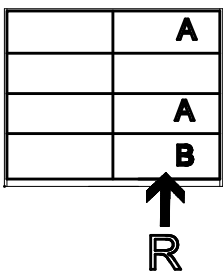
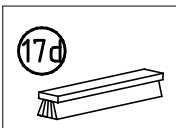
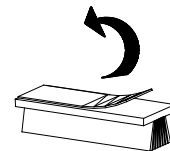
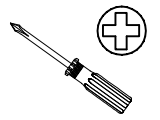
SP13
4 X 13mm
121 122



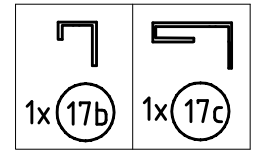
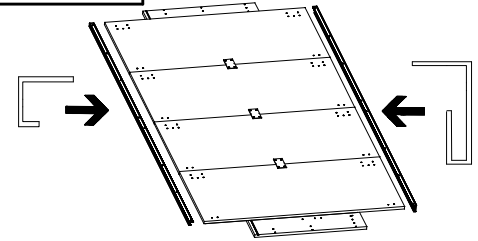
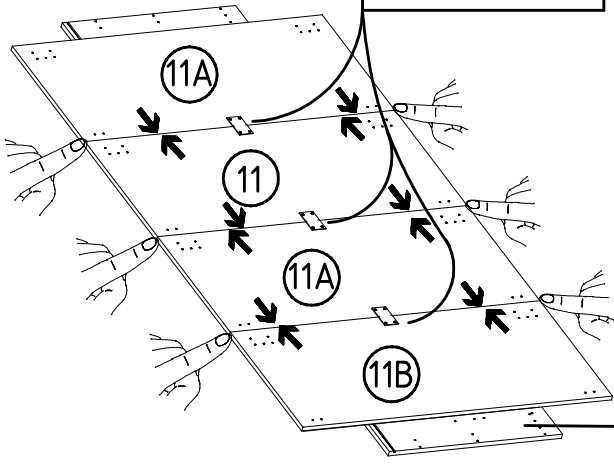
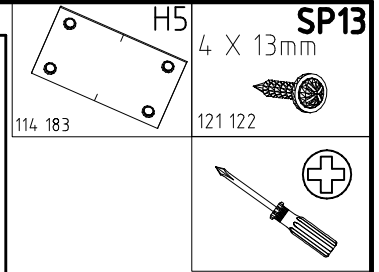
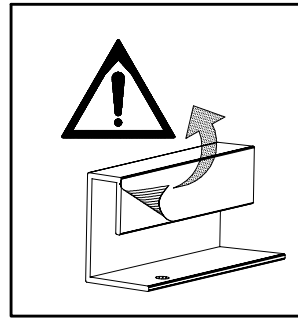
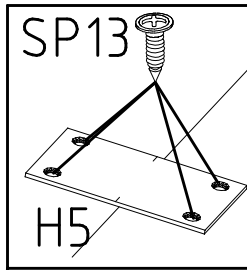
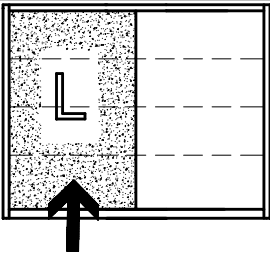
2



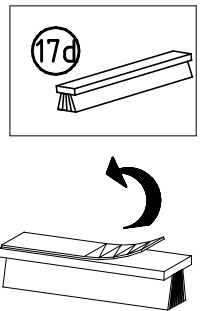
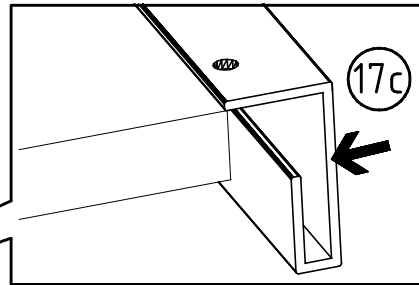
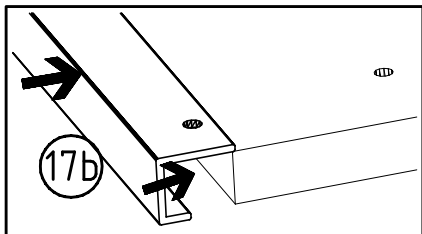
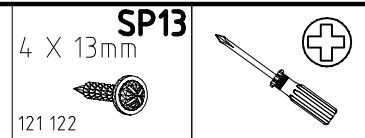
SP13
4 X 13mm
121 122



3

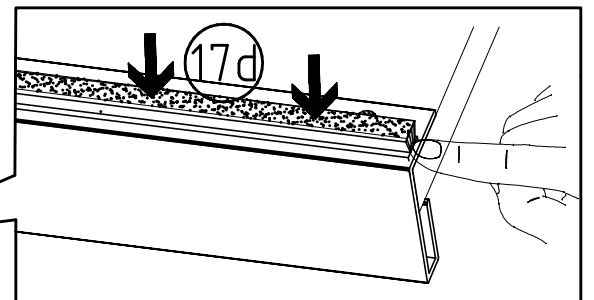
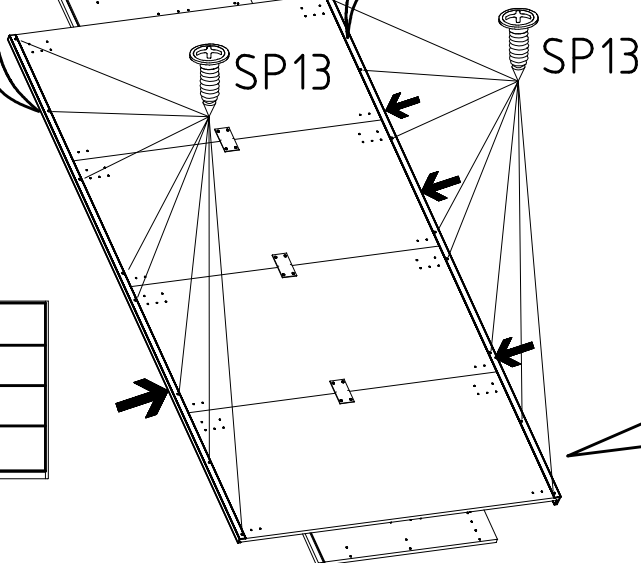


4

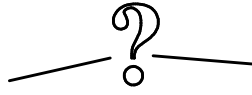
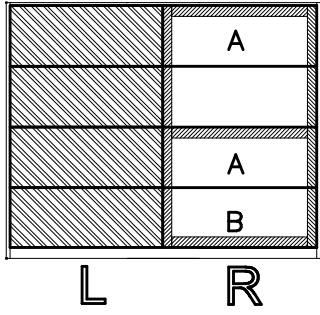


A	
A	
B	

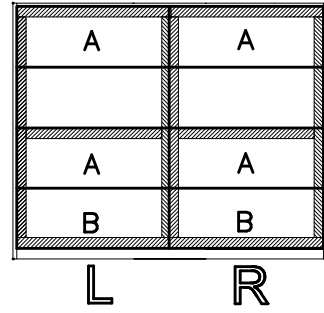
↑
L



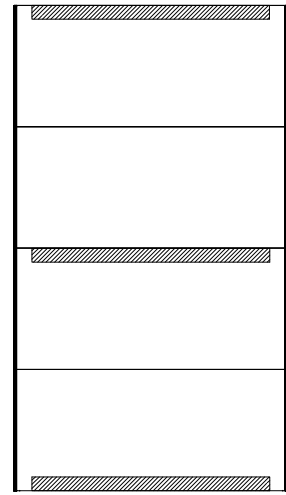
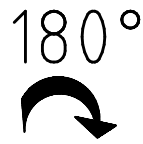
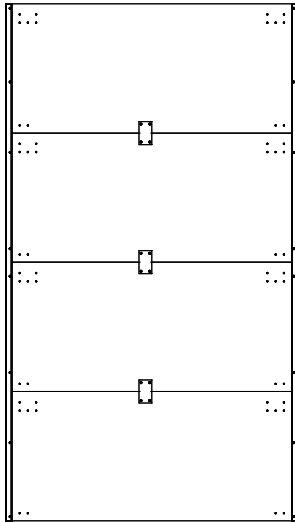
2x



4x

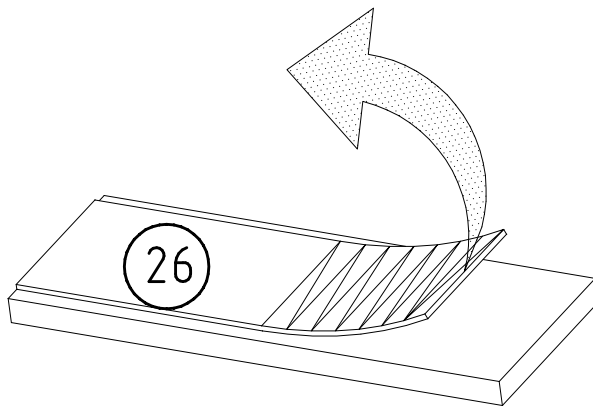


1.



2.

2x/4x =



3.

