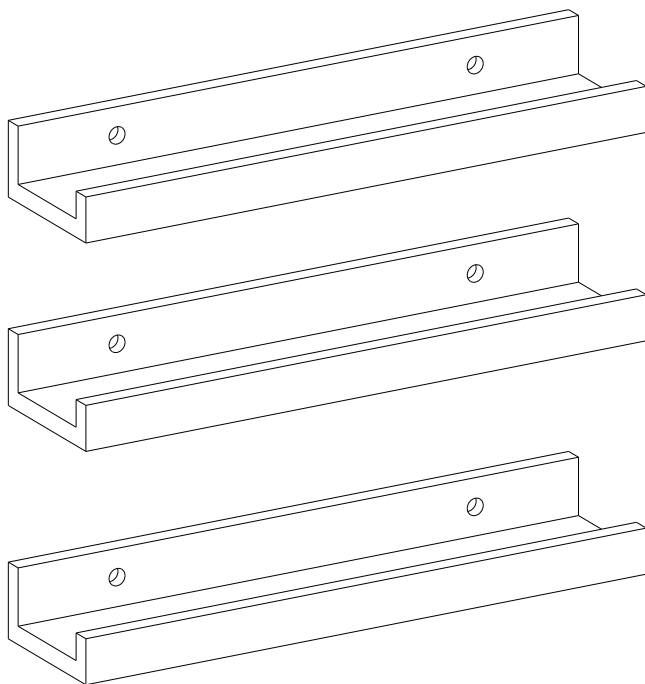


LWS38

NÁSTĚNNÁ POLICE SET 3 KS/
NÁSTENNÁ POLICA SADA 3 KS
CUBES



General Guidelines

- Please read the following instruction carefully and use the product accordingly.
- Please keep this manual and hand it over when you transfer the product.
- This summary may not include every detail of all variations and considered steps. Please contact us when further information and help are needed.

Notes

- Please check whether there are parts that are missing or damaged before assembly. It is forbidden to directly place parts on the ground when unpacking the box to avoid parts to be damaged or peeling off paintings.
- Please confirm there is no electric wire or pipe in the wall before assembly to avoid accidental injuries or losses.
- It is recommended to assemble this item by 2 persons. Please make sure that this item has been firmly fixed to the wall to avoid any damage or falling.
- The size of the hole should be identical with that of the expansion bolt. We are not responsible for any damage or loss caused by the improper connection between the wall and the item.
- Please check the tightness again after assembly. Please be aware that there does exist the risk of being injured if the item is not firmly tightened.
- Please fix this item to concrete walls, lightweight concrete walls or brick walls.
- It is not recommended to pile too highly or heavily on the item to avoid falling.
- Please do not step or climb this item.
- This item should be fixed in a cool dry place. It is forbidden to expose it to high temperature, direct sunshine and corrosive chemicals. It should also be aware of the surface scratch.
- Please clean it with a piece of wet cloth first (using mild detergent when it is proper), then clean it with a piece of dry cloth.

Warnings

- Please keep the children away during the assembly process to avoid the children to be hurt since the item may fall down.
- It is forbidden to allow the children to play or climb this item. It is also forbidden to place valuable things under shelves.
- During the assembly process, keep small parts out of the reach of children. It may be fatal if swallowed or inhaled.
- To avoid potential danger of suffocation, keep all parts and packaging (films, plastic bags and foam, etc.) away from babies and children.

Einleitung

- Bitte lesen Sie die folgende Anleitung aufmerksam durch und verwenden Sie das Produkt sachgemäß.
- Bewahren Sie diese Anleitung gut auf und händigen Sie sie bei Weitergabe des Produkts an Dritte ebenfalls mit aus.
- Aus Gründen der Übersicht können nicht alle Details zu allen Varianten und denkbaren Montagen beschrieben werden. Wenn Sie weitere Informationen und Hilfe benötigen, kontaktieren Sie uns bitte.

Hinweise

- Überprüfen Sie nach dem Auspacken des Produktes, ob es einwandfrei aussieht und alle Einzelteile vorhanden sind. Legen Sie die ausgepackten Einzelteile bitte nicht direkt auf den Boden oder auf eine harte Oberfläche, um Beschädigungen zu vermeiden.
- Vergewissern Sie sich vor der Montage des Produktes, dass an der gewünschten Stelle keine Stromleitungen, Wasserleitungen oder Heizungsrohre verlaufen, um unerwartete Schäden und Verletzungen beim Bohren zu vermeiden.
- Die Montage sollte von zwei Erwachsenen durchgeführt werden. Stellen Sie nach der Montage sicher, dass das Produkt korrekt befestigt wurde.
- Der Durchmesser der Bohrlöcher in der Wand sollte mit dem Durchmesser der Schrauben oder Dübel übereinstimmen. Wir übernehmen keine Haftung für Schäden, die durch eine ungeeignete Verbindung zwischen Wand und Produkt entstanden sind.
- Überprüfen Sie nach der Montage alle Verbindungen, um den festen Sitz und die Stabilität des Produktes zu gewährleisten. Das Herabstürzen des Produktes aufgrund von instabilen Verbindungen könnte zu schweren Verletzungen führen.
- Bitte montieren Sie das Produkt an einer Beton-, Leichtbeton- oder Ziegelwand.
- Legen Sie bitte keine zu großen und zu schweren Gegenstände auf das Produkt, um zu vermeiden, dass diese Gegenstände herunterfallen oder das Produkt herabstürzt.
- Steigen oder klettern Sie bitte nicht auf dieses Produkt.
- Bewahren Sie das Produkt bitte an einem kühlen sowie trockenen Ort auf und setzen Sie es keiner direkten Sonneneinstrahlung oder hohen Temperaturen aus. Das Produkt darf nicht in Kontakt mit scharfen Gegenständen und aggressiven chemischen Substanzen kommen, um Beschädigungen zu vermeiden.
- Die tägliche Reinigung erfolgt zunächst mit einem weichen, feuchten Tuch. Falls notwendig, können Sie auch ein mildes Reinigungsmittel verwenden. Benutzen Sie anschließend ein trockenes Tuch, um das Produkt von Feuchtigkeit zu befreien.

Warnhinweise

- Halten Sie Kinder während der Montage vom Arbeitsbereich fern, um durch ein Herabstürzen des Produktes verursachte Verletzungen zu vermeiden.
- Um durch ein Herabstürzen des Produktes verursachte Verletzungen zu vermeiden, dürfen sich Kinder unter keinen Umständen auf das Produkt stellen oder auf dieses klettern. Platzieren Sie keine Wertsachen unter dem Produkt.
- Halten Sie Kinder während der Montage vom Arbeitsbereich fern. Zum Lieferumfang gehören viele Kleinteile, die beim Verschlucken oder Inhalieren lebensgefährlich sein können.
- Verwahren Sie Verpackungsteile (Folien, Plastikbeutel, Styropor, usw.) nur an Orten, die Kindern, insbesondere Säuglingen, nicht zugänglich sind. Verpackungsteile bergen oftmals nicht erkennbare Gefahren (z.B. Erstickungsgefahr).

Introduction

- Lisez attentivement ces instructions et utilisez votre produit d'après ce mode d'emploi.
- Conservez ces instructions. Si vous souhaitez offrir ce produit à un tiers, joignez obligatoirement ce mode d'emploi.
- Pour des raisons de clarté, les détails concernant chaque variante ou montage envisageable ne peuvent être tous décrits. Si vous souhaitez obtenir plus d'informations ou si vous rencontrez certains problèmes non traités de manière détaillée dans ces instructions, veuillez nous contacter.

Nota

- Veuillez assurer que toutes les pièces soient intactes avant le montage. Ne placez pas le produit déballé directement sur le sol pour éviter des peintures endommagées.
- veuillez assurer de ne pas percer dans une section de conduits d'eau ou de composantes électriques pour éviter des dommages et des pertes imprévues.
- Il est recommandé de monter cet article par 2 adultes. Pour éviter les chutes et les endommagements du produit, veuillez assurer que les étagères sont bien fixées.
- Veillez aux tailles de cheville à expansion et des trous de perçage qui devraient être mêmes. Le vendeur ne prend aucune responsabilité aux dommages causés par le montage incorrect.
- Veuillez revérifier le statut de fixation après le montage. La chute du produit peut être causée par la mauvaise fixation.
- Veuillez installer le produit sur le mur plein, par exemple mur en béton, béton léger ou briques.
- Ne pas mettre des objets trop lourds ou trop hauts sur les étagères pour les éviter des chutes.
- Interdire de piétiner ou grimper sur l'article.
- Evitez l'exposition au soleil et le contact avec les objets pointus ou les produits chimiques corrosifs.
- Pour le nettoyage quotidien, utilisez d'abord un chiffon mouillé (selon la circonstance, vous pouvez utiliser un produit détergent doux), puis l'essuyez avec un chiffon sec.

Avertissements

- Risque de blessure si des pièces tombent ! Gardez les enfants loin de la zone de travail.
- Il est interdit de laisser les enfants monter ou jouer sur le produit. Ne pas mettre les objets de valeur au-dessous du produit.
- Ne pas laisser les enfants jouer dans la zone de travail durant le montage et les ajustages. Attention ! L'avalement et l'inhalation des accessoires ont des risques mortels.
- Pour éviter le danger inconnu (e.g l'étouffement), gardez toutes pièces et l'emballage(films, sac plastiques, polystyrènes etc.) loin d'enfant.

Linee guida generali

- Si prega di leggere attentamente le seguenti istruzioni e usare il prodotto in modo opportuno.
- Si prega di conservare questo manuale e consegnarlo quando il prodotto cambia proprietario.
- Questo riassunto potrebbe non includere ogni dettaglio di tutte le variazioni e le fasi considerate. Contattaci se hai bisogno di ulteriori informazioni e assistenza.

Note

- Si prega di controllare la condizione e l'integrità delle parti, non posare le mensole al pavimento senza imballaggio per evitare i graffi.
- Prima dell'installazione si prega di assicurarsi che nella parete non ci sono i circuiti elettrici e altri tubi attraversi per evitare incidenti o perdita.
- Si raccomanda di installare le mensole da due adulti, e la resistenza deve essere garantita per evitare caduta.
- Le forature devono essere corrispondenti alle dimensioni dei bolluni di tesselli, la società SONGMICS non è responsabile per eventuali danni a causa di collegamento errato tra la parete e i tasselli.
- Dopo l'installazione assicurarsi di controllare ancora una volta tutti i collegamenti se siano sicuri, è possibile di cadere se non sono fissi.
- Si prega di installare le mensole a parete massiccia e dura.
- Non mettere gli oggetti pesanti e non si deve accatastare gli oggetti troppo alto sulle mensole per evitare di cadere.
- Non calpestare o salire sulle mensole.
- Non lasciare il prodotto esposto al sole o nella pioggia. Non raschiare con oggetti duri o taglienti o permettere il contatto con sostanze chimica aggressiva.
- Si può pulire il prodotto con detergente neutro e poi asciugarlo con un panno asciugato.

Avvertenze

- È possibile di cadere durante l'installazione, si prega di assicurarsi di tenere i bambini lontano per evitare pericolo.
- Non permettere a bambino di salire o divertirsi con il prodotto per evitare infortuni causati dalla caduta di prodotto.
- I bambini non sono permessi di stare vicino del cantiere d'installazione, ci sono tanti accessori piccoli come viti, ingoiare o inalare i piccoli pezzi è micidiale.
- Tenere gli imballaggi (pellicola, buste di plastica, piastre di gommapiuma, ecc.) lontano dai bambini per evitare pericolo imprevedibile(soffocazione o ingestione).

Acerca del manual

- Por favor, lea detenidamente las instrucciones y respete los debidos usos del producto.
- Por favor, conserve bien este manual y en caso de cesión, no olvide entregarlo junto al producto.
- No es posible que presente todos los detalles y los pasos de montaje en las instrucciones. Si necesita ayuda o información adicional, póngase en contacto con nosotros.

Notas

- Antes del montaje, por favor revise el producto recibido a ver si están entregadas todas las piezas. No ponga directamente en el suelo el producto desembalado para evitar arañazos.
- Antes del montaje, asegúrese de que no haya tuberías o cables incrustados en la pared para evitar accidentes o pérdidas.
- Se recomienda realizar el montaje entre dos adultos y garantizar la fijación firme para evitar la caída.
- Los agujeros deben tener el mismo tamaño que los pernos expansivos. Songmics no asume ninguna responsabilidad de los deterioros causados por un montaje inadecuado.
- Después de completar el montaje, hay que comprobar si está firme la sujeción para evitar posibles caídas.
- Por favor, monte el producto a la pared maciza, como una pared de concreto o una de ladrillos.
- No coloque los objetos pesados ni los apile a lo alto para evitar caídas.
- No se pare ni sube encima de los estantes.
- Guarde el producto en un lugar fresco y seco, no lo deje expuesto a la luz solar ni lo raspe con objetos duros. Hay que evitar el contacto con sustancias químicas agresivas.
- Se puede limpiar el producto con un paño húmedo (es utilizable un detergente suave si es necesario) y luego se seca con una toalla seca.

Advertencias

- Puede caer el producto durante el montaje. Mantenga alejados a los niños para evitar posibles riesgos.
- No permita que los niños jueguen o suban encima del producto. No coloque objetos de valor debajo de los estantes.
- Debido a múltiples piezas pequeñas como tornillos, no permita que se acerquen los niños durante el montaje para evitar lesiones causadas por tragar algo.
- Guarde el embalaje (películas, bolsas de plástico, espumas, etc.) fuera del alcance de los niños, especialmente de un bebé, para evitar peligros desconocidos (por ejemplo, una asfixia).

Algemene Richtlijnen

- Gelieve de handleiding na te lezen en het product zo te gebruiken.
- Gelieve de handleiding bij u te houden, en bij verkoop mee te geven.
- Deze samenvatting bevat mogelijks niet alle variaties en stappen. Gelieve contact op te nemen indien u meer informatie of hulp nodig hebt.

Opmerkingen

- Kijk na of er onderdelen missen of beschadigd zijn alvorens in elkaar te steken. Het is verboden om onderdelen op de grond te plaatsen bij het uitpakken om te vermijden dat onderdelen beschadigd worden.
- Gelieve te bevestigen dat er geen elektrische bedrading op buizen in de muur zitten voor het in elkaar steken om letsel te voorkomen.
- Het is aanbevolen om dit product met 2 personen in elkaar te steken. Gelieve te zorgen dat het item goed is vastgemaakt aan de muur om shade of vallen te vermijden.
- De grootte van het gat dient indientiek te zijn met dat van de bout. Wij zijn niet verantwoordelijk voor schade of verlies door het foutief verbinden van de muur en het item.
- Gelieve de schroeven na te kijken nadat u het product in elkaar hebt geplaatst. Gelieve op te letten dat er een risico is op schade of persoonlijk letsel indien het toestel niet goed is vastgemaakt.
- Gelieve vast te maken aan betonnen muren, of lichte betonnen muren of baksteen muren
- Het is niet aanbevolen om te hoog of te zwaar te stapelen.
- Gelieve niet op het item te stappen of klimmen.
- Het item dient vast gemaakt te worden in een koele, droge plek. Het is verboden bloot te stellen aan hoge temperaturen, direct zonlicht en chemische materiaal. U dient op te letten om geen krassen te maken op het oppervlakte.
- Gelieve proper te maken met een droge vrot (met lilde zeep), en nadien af te drogen met een droge vod.

Waarschuwingen

- Gelieve tijdens het in elkaar steken uit de buurt van kinderen te bewaren om te vermijden dat kinderen letsels oplopen.
- Het is verboden voor kinderen om erop te klimmen of in de buurt te spelen. Het is verboden om waardevolle spullen onder het schap te plaatsen.
- Tijdens het in elkaar steken, hou de kleine onderdelen uit de buurt van de kinderen. Het kan fataal zijn indien deze worden opgegeten.
- Om mogelijks gevaar van stikken te voorkomen, gelieve alle onderdelen en verpakkingen weg te houden van babies en kinderen.

Allmänna riktlinjer

- Var god läs följande instruktioner noggrant och använd produkten därefter.
- Var god behåll den här bruksanvisningen och överlämna den när du överför produkten.
- Denna sammanfattning kanske inte innehåller alla detaljer i alla variationer och övervägda steg. Vänligen kontakta oss när ytterligare information och hjälp behövs.

Anteckningar

- Kontrollera om det finns delar som saknas eller är skadade före montering. Det är förbjudet att placera delar direkt på marken när du packar upp lådan för att undvika att delar skadas eller att färg skavs bort.
- Var god bekräfta att det inte finns någon elektrisk ledning eller rör i väggen före montering för att undvika oavsiktliga personskador eller -förluster.
- Det rekommenderas att artikeln monteras av 2 personer. Se till att denna artikel är ordentligt fäst i väggen för att undvika eventuella skador eller fall.
- Hålets storlek ska vara identisk med expansionsbultens storlek. Vi ansvarar inte för eventuella skador eller förluster orsakade av felaktig anslutning mellan väggen och artikeln.
- Kontrollera att den sitter fast ordentligt igen efter montering. Tänk på att det finns risk för att skadas om artikeln inte sitter fast ordentligt.
- Fäst den här artikeln i betongväggar, lättbetongväggar eller tegelväggar.
- Det rekommenderas inte att stapla för högt eller tungt på artikeln för att undvika fall.
- Trampa eller klättra inte på denna artikel.
- Denna artikel ska fästas på en sval och torr plats. Det är förbjudet att utsätta den för höga temperaturer, direkt solsken och frätande kemikalier. Tänk också på risken för repor i ytan.
- Rengör den först med en våt trasa (med mildt rengöringsmedel när det är lämpligt) och torka sedan av den med en torr trasa.

Varningar

- Håll barnen borta under monteringen för att undvika att barnen skadas eftersom artikeln kan falla ner.
- Det är förbjudet att låta barnen leka eller klättra på den här artikeln. Det är också förbjudet att placera värdefulla saker under hyllorna.
- Håll små delar utom räckhåll för barn under monteringen. De kan vara livsfarliga om de sväljs eller inandas.
- Håll alla delar och förpackningar (filmer, plastpåsar och skum, etc.) borta från bebisar och barn för att undvika potentiell risk för kvävning.

Ogólne Porady

- Proszę uważnie przeczytać niniejsze instrukcje oraz odpowiednio używać produkt.
- Proszę przechowywać tę instrukcję oraz przekazać razem z produktem podczas transferu zmiany własności.
- Podsumowanie to może nie zawierać wszystkich detali każdej z wersji oraz uwzględnionych kroków. Proszę skontaktuj się z nami jeśli potrzebujesz więcej informacji albo pomocy.

Zapisy

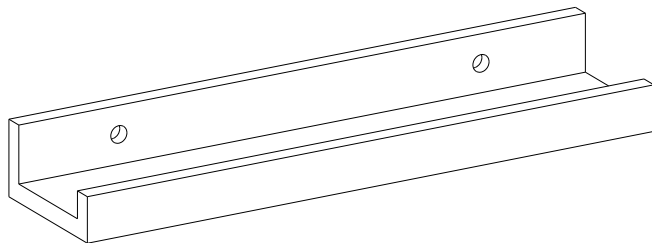
- Przed złożeniem proszę sprawdzić czy brakuje części lub czy nie są one uszkodzone. Zabronione jest kładzenie części bezpośrednio na podłożu podczas rozpakowywania z pudełka, tak aby uniknąć uszkodzenia części lub odejścia farby.
- Proszę potwierdzić, że przed rozpoczęciem składania, w ścianie nie ma żadnego kabla elektrycznego lub rury tak, aby uniknąć przypadkowych urazów lub strat.
- Rekomendowane jest złożenie tego przedmiotu przez 2 osoby. Proszę upewnić się, że przedmiot ten został ściśle przymocowany do ściany tak, aby uniknąć uszkodzeń oraz upadków.
- Wymiary otworu powinny być identyczne z tymi od śruby rozporowej. Nie jesteśmy odpowiedzialni za jakiegokolwiek uszkodzenia lub straty spowodowane przez nieprawidłowe połączenie pomiędzy ścianą a przedmiotem.
- Po złożeniu proszę ponownie sprawdzić docisk. Proszę zachować świadomość, że w przypadku gdy przedmiot nie został ściśle dociśnięty, istnieje ryzyko urazów.
- Proszę przymocować ten przedmiot do ściany betonowej, ściany betonowej lekkiej lub ściany ceglanej.
- Nie rekomendowane jest składowanie zbyt ciężkich elementów na przedmiocie, tak aby uniknąć jego upadku.
- Proszę nie wchodzić lub wspinać się na tym przedmiocie.
- Przedmiot ten powinien być przymocowany w chłodnym, suchym miejscu. Zabronione jest wystawianie go na działanie wysokich temperatur, bezpośrednich promieni słonecznych oraz chemii korozyjnej. Należy również zachować uwagę na przetarcia powierzchniowe.
- Proszę na początku wyczyścić za pomocą wilgotnej ścierki (używając delikatnego detergentu, jeśli jest taka potrzeba), a później wyczyścić za pomocą ścierki suchej.

Ostrzeżenia

- Proszę trzymać dzieci z daleka od procesu złożenia tak, aby uniknąć skaleczenia dzieci, gdyż przedmiot może ulec upadkowi.
- Nie dozwolone jest bawienie się lub wspinanie się dzieci na tym przedmiocie. Zabronione jest również umieszczanie cennych rzeczy pod półkami.
- Podczas procesu złożenia, trzymać małe części z daleka od zasięgu dzieci. Połknięcie lub wejście w drogi oddechowe może okazać się śmiertelne.
- Aby zapobiec potencjalnego zagrożenia uduszeniem się, trzymać wszystkie części oraz opakowanie (folię, plastikowe torby oraz piankę itp.) z dala od niemowlaków oraz dzieci.

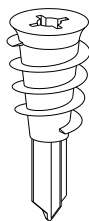
A

× 3



B

× 6



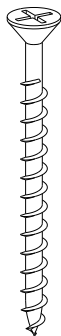
C

× 6



D

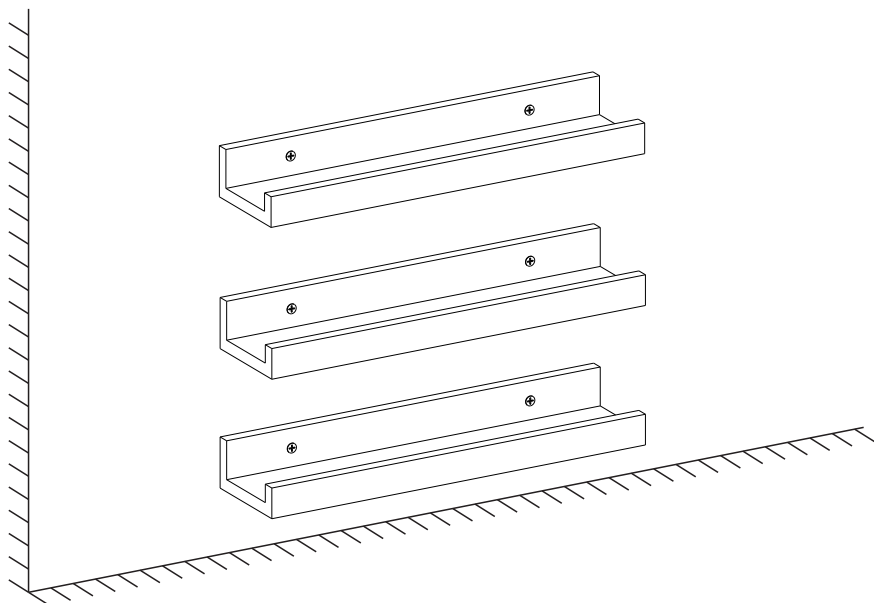
× 6



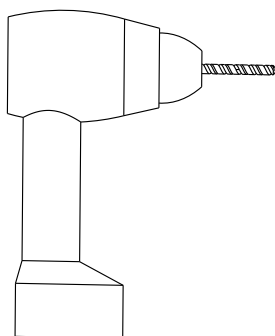
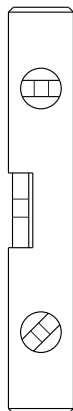
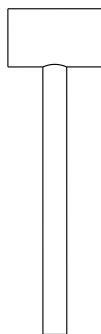
E

× 6





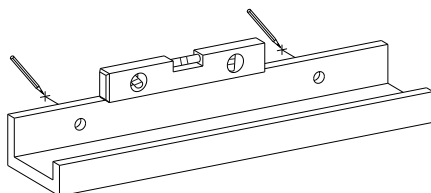
Požadované nástroje:



1

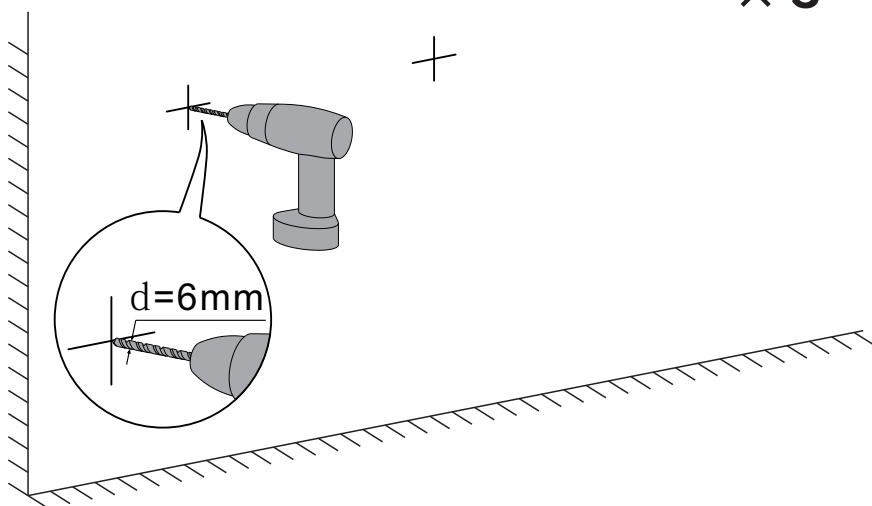
Method 1

× 3

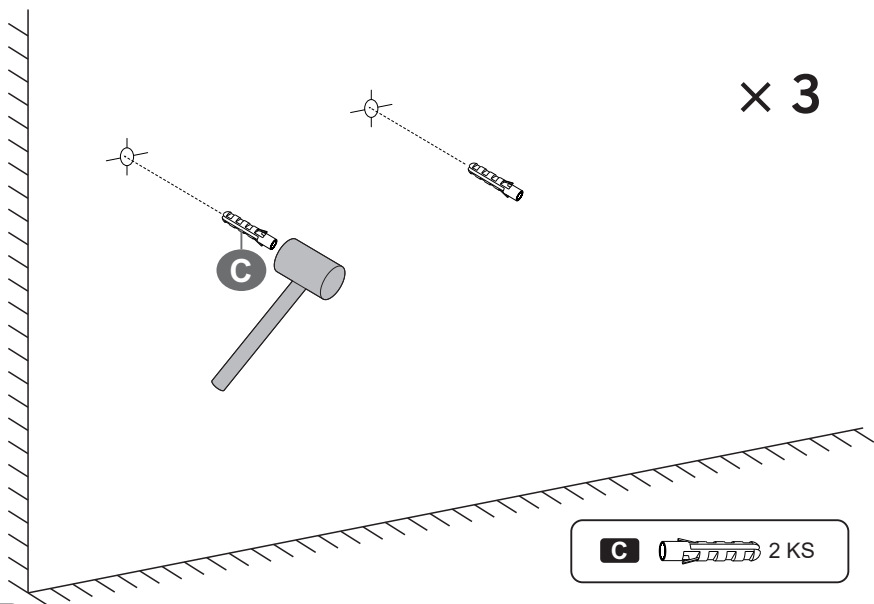


2

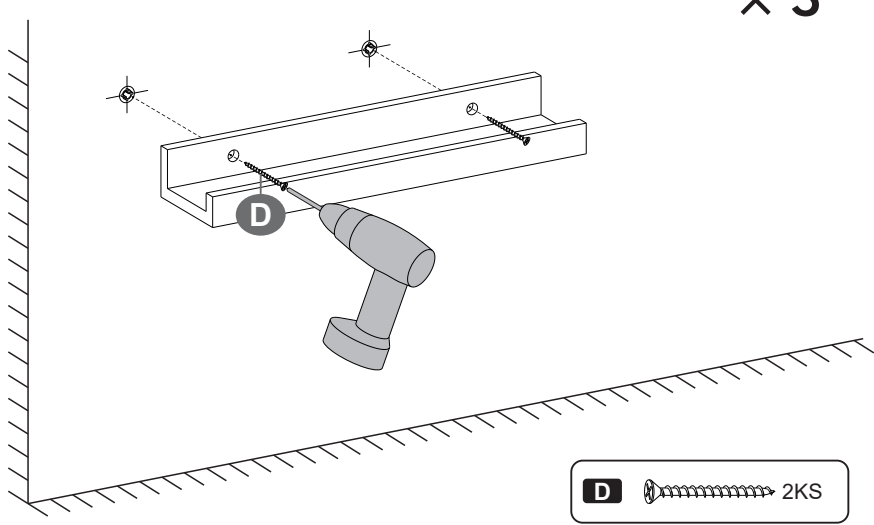
× 3



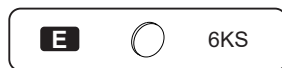
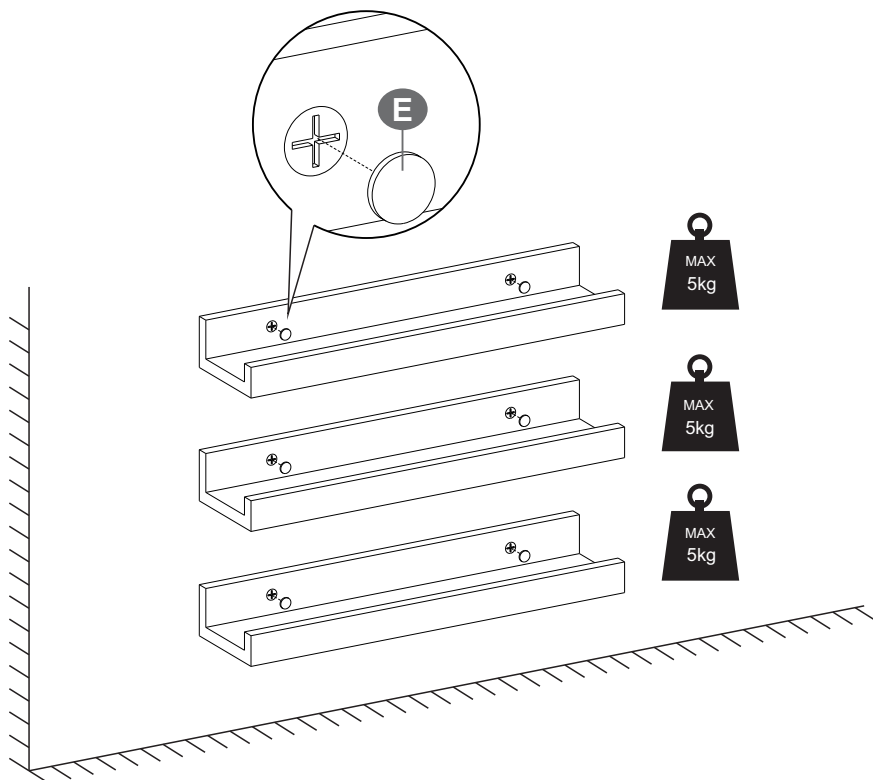
3



4

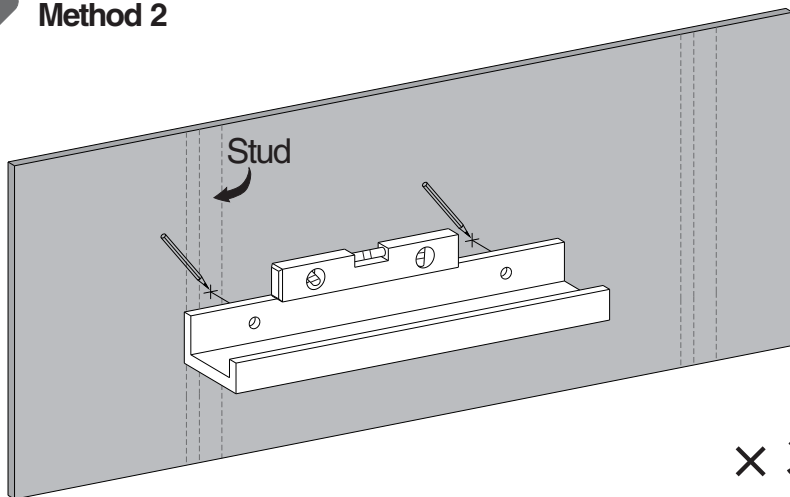


5



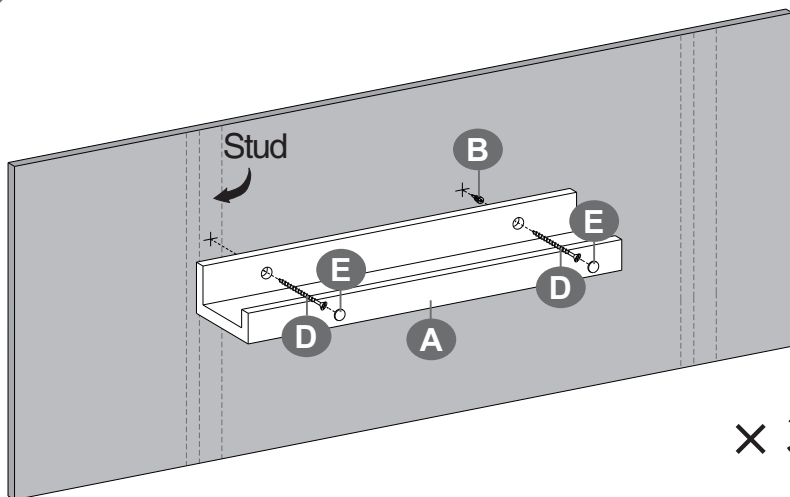
1

Method 2






× 3

2

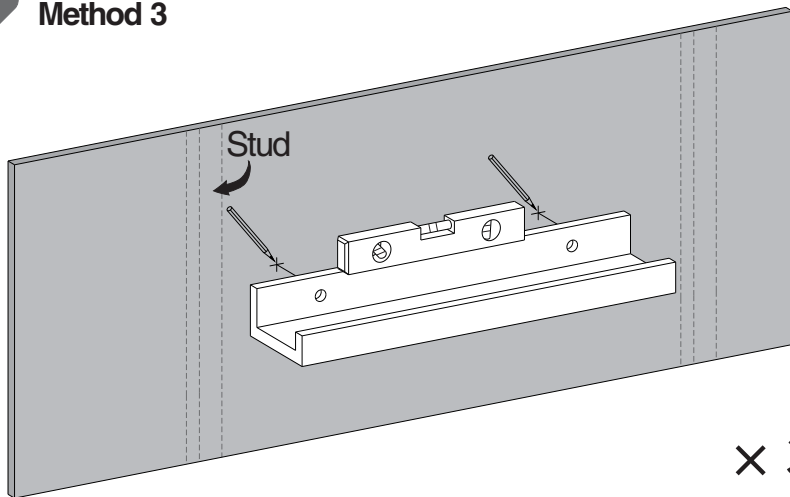


× 3

<p>B  1KS</p>	<p>D  2KS</p>	<p>E  2KS</p>
---	---	---

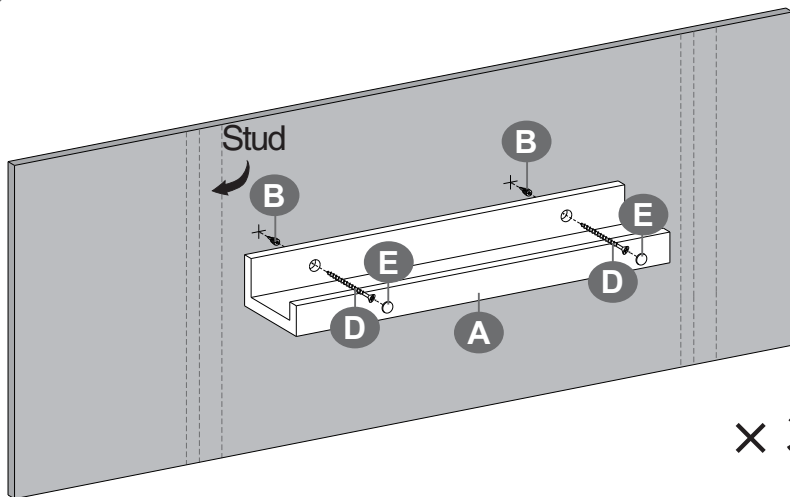
1

Method 3


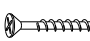



× 3

2



× 3

<p>B  2KS</p>	<p>D  2KS</p>	<p>E  2KS</p>
---	---	---

CZ

Obecné instrukce

Přečtěte si pozorně návod a používejte produkt podle návodu. Ponechte si tento návod pro pozdější použití. Kvůli přehlednosti nemůže tento text obsahovat všechny varianty, které se mohou vyskytnout při montáži. Prosím zkontaktujte nás v případě, že budete potřebovat další informace a radu.

Upozornění

Tato skříňka je určena výhradně k vnitřnímu užití. Montujte a používejte skříňku přesně podle návodu. Při nesprávném smontování nebo užití skříňky může dojít ke zranění osob nebo poškození skříňky. Prodejce nezodpovídá za žádné škody ani zranění způsobené nesprávným používáním a montáží skříňky. Doporučujeme sestavovat skříňku dvěma dospělými osobám. Sestavujte skříňku přesně podle návodu. Před montáží zkontrolujte skříňku a ujistěte se, že nechybí žádné montážní díly. Montujte skříňku na dostatečně velkém prostoru. Abyste zamezili poškození, nepokládejte vybalený produkt přímo na zem. Dejte pod skříňku měkkou podložku. Při montáži použijte rukavice, abyste se nezranili o ostré hrany. Nestoupejte, nesedejte ani nepokládejte těžké předměty na dřevěné desky, mohli byste je poškodit. Desky a šrouby jsou označené v návodu. Pokud některé části správně nepasují, překontrolujte v návodu, že se jedná o správné díly. Při montáži postupujte přesně podle kroků v návodu. Šrouby dotáhněte až po zasazení všech šroubů do předvrtaných děr. Některé díly jsou v balení navíc jako náhradní díl. Pravidelně kontrolujte dotažení šroubů. V případě potřeby šrouby dotáhněte. Nevystavujte produkt přímému slunečnímu záření ani dešti, neumístujte ho do vlhka, jinak může dojít ke zkrácení jeho životnosti, změně barvy nebo vzniku prasklin. Neškrábejte do produktu ostrými předměty a nepoužívejte chemikálie, které by mohly zničit povrch produktu. Čistěte vlhkým hadříkem a následně otřete do sucha.

Varování

Není určeno dětem mladším 3 let. Při používání produktu musí být děti pod dohledem dospělé osoby. Děti nesmí ležet na produkt ani si na něm hrát, může dojít ke zranění. Nepoužívejte produkt jako žebřík. Během montáže udržte děti v dostatečné vzdálenosti od Vašeho pracovního prostoru. V balení je obsaženo množství šroubků a dalších malých částí, které by mohly být životu nebezpečné při jejich spolknutí nebo vdechnutí. Uchovávejte obalové materiály (fólie, plastické sáčky, polystyren atd.) mimo dosah dětí a kojenčů, obaly představují nebezpečí udušení.

SK

Všeobecné inštrukcie

Pozorne si prečítajte návod a používajte produkt podľa návodu. Ponechajte si tento návod pre neskoršie použitie. Kvôli prehľadnosti nemôže tento text obsahovať všetky varianty, ktoré sa môžu vyskytnúť pri montáži. Prosím skontaktujte nás v prípade, že budete potrebovať ďalšie informácie a radu.

Upozornenie

Táto skrinka je určená výhradne na vnútorné použitie. Montujte a používajte skrinku presne podľa návodu. Pri nesprávnom zmontovaní alebo použití skrinky môže dôjsť k zraneniu osôb alebo poškodeniu skrinky. Predajca nezodpovedá za žiadne škody ani zranenia spôsobené nesprávnym používaním a montážou skrinky. Odporúčame zostavovať skrinku dvom dospelým osobám. Zostavujte skrinku presne podľa návodu. Pred montážou skontrolujte skrinku a uistite sa, že nechybajú žiadne montážne diely. Montujte skrinku na dostatočne veľkom priestore. Aby ste zamedzili poškodeniu, nekladte vybalený produkt priamo na zem. Dajte pod skrinku mäkkú podložku. Pri montáži použite rukavice, aby ste sa nezranili o ostré hrany. Nestúpajte, nesadajte ani nekladte ťažké predmety na drevené dosky, mohli by ste ich poškodiť. Dosky a skrutky sú označené v návode. Ak niektoré časti správne nepasujú, prekontrolujte v návode, že sa jedná o správne diely. Pri montáži postupujte presne podľa krokov v návode. Skrutky dotiahnite až po zasadení všetkých skrutiek do predvrtaných dier. Niektoré diely sú v balení navyše ako náhradný diel. Pre vyvrtanie dier do steny použite elektrickú vŕtačku. Zamerajte presne vzdialenosť medzi dierami a dbajte na to, aby boli vodorovne. Pravidelne kontrolujte dotiahnutie skrutiek. V prípade potreby skrutky dotiahnite. Nevystavujte produkt priamemu slnečnému žiareniu ani dažďu, neumiestňujte ho do vlhka, inak môže dôjsť k skráteniu jeho životnosti, zmenám farby alebo vzniku prasklín. Neškrabte do produktu ostrými predmetmi a nepoužívajte chemikálie, ktoré by mohli zničiť povrch produktu. Čistite vlhkou handričkou a následne utrite do sucha. Varovanie

Produkt musí byť pripevnený ku stene, aby nedošlo k jeho pádu. Pred použitím sa uistite, že je produkt pevne pripevnený ku stene. Nie je určené deťom mladším 5 rokov. Pri používaní výrobku musia byť deti pod dohľadom dospelých osôb. Deti nesmú liezť na produkt ani si na ňom hrať, môže dôjsť k zraneniu. Počas montáže udržte deti v dostatočnej vzdialenosti od Vášho pracovného priestoru. V balení je obsiahnuté množstvo skrutiek a ďalších malých častí, ktoré by mohli byť životu nebezpečné pri ich prehltnutí alebo vdýchnutí. Uchovávejte obalové materiály (fólie, plastové vrecká, polystyrén atď.) mimo dosahu detí a dojčiat, obaly predstavujú nebezpečenstvo udušenia