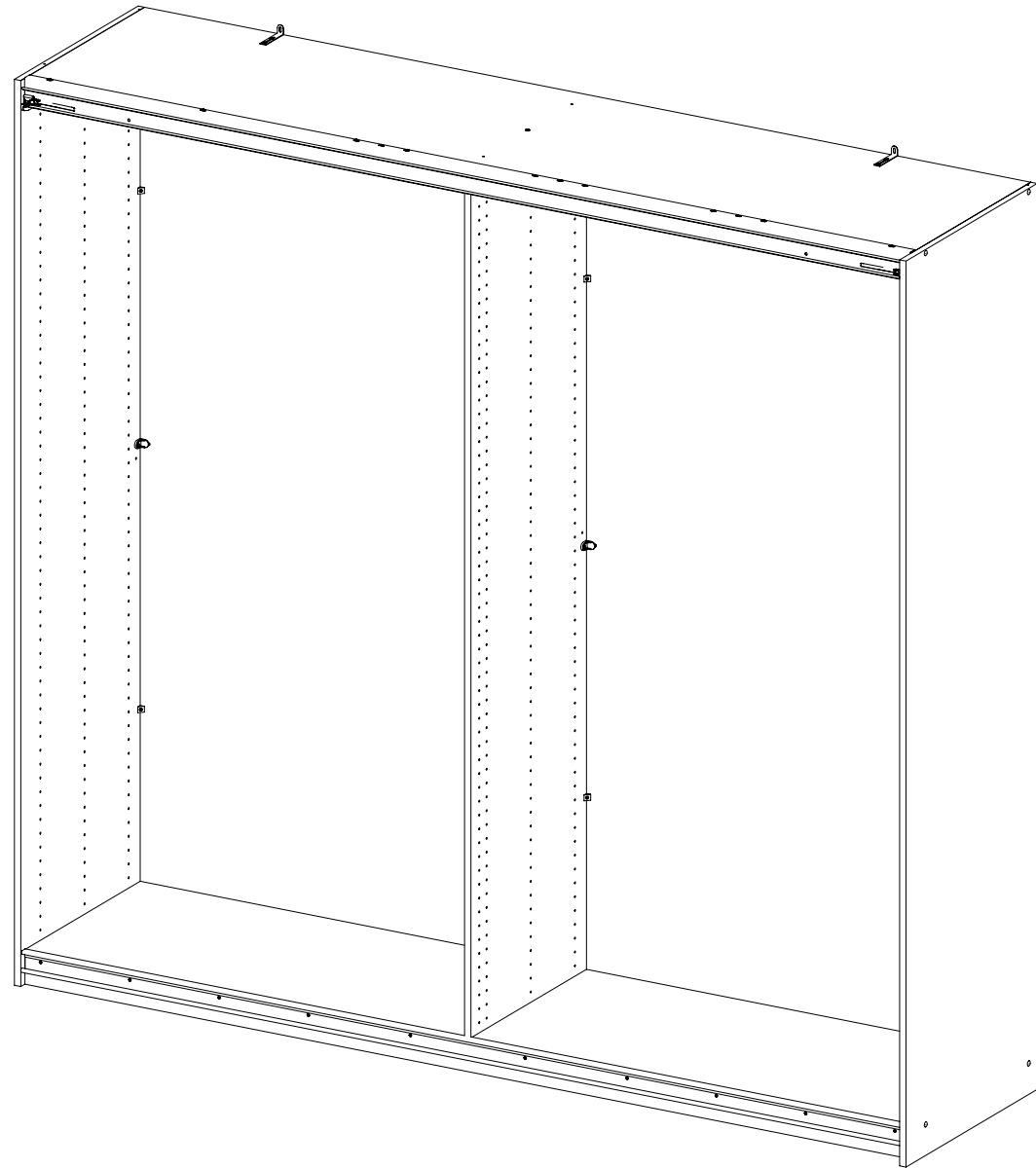
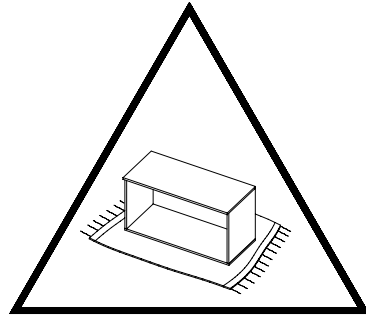
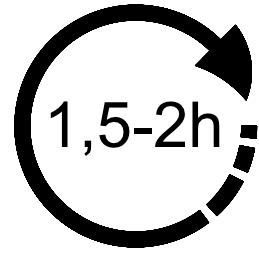
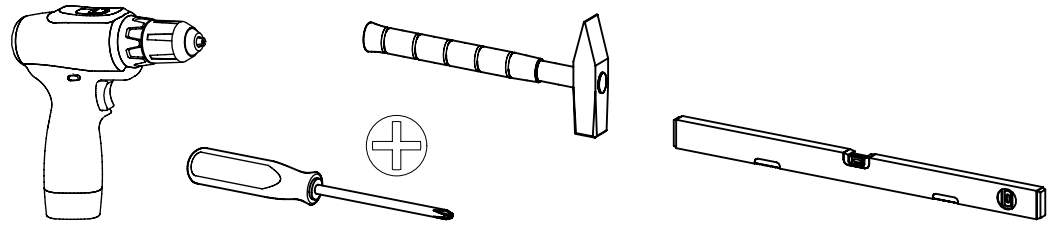


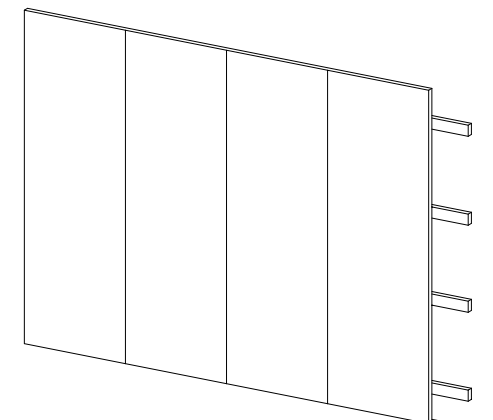
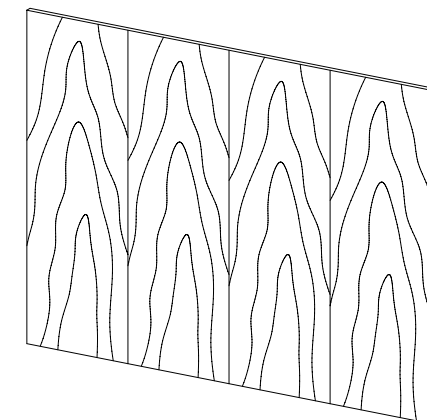
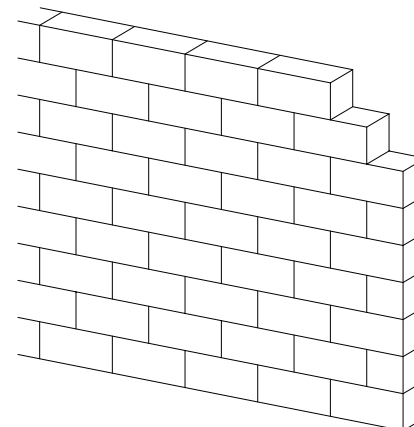
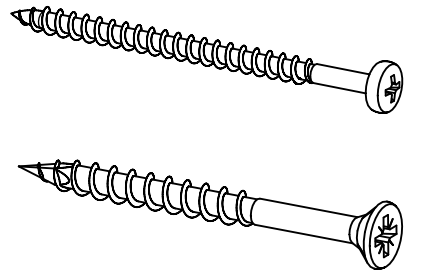
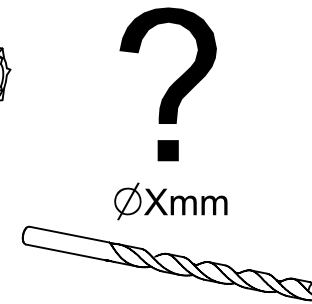
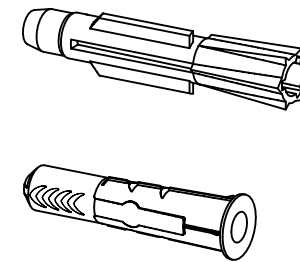
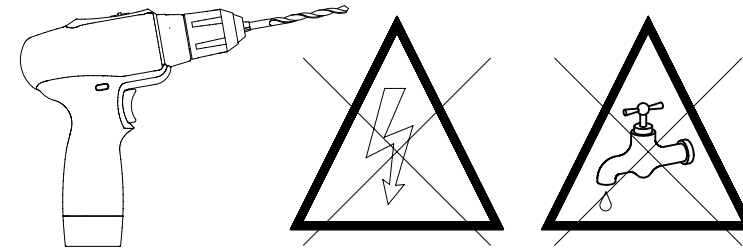
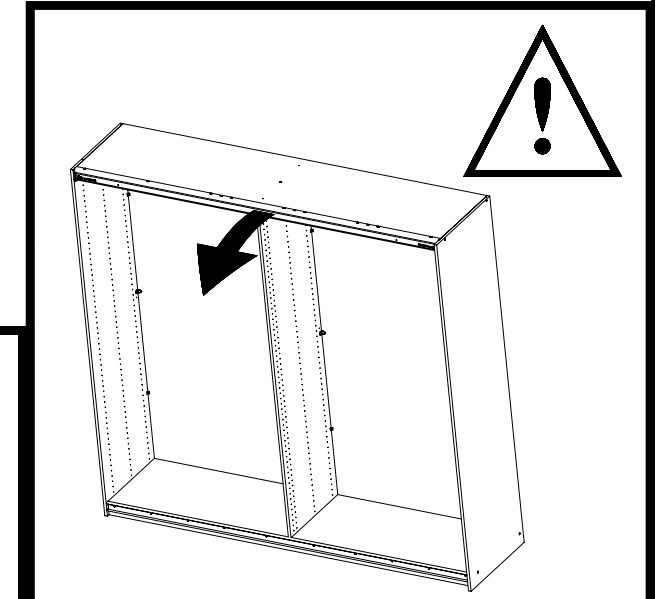
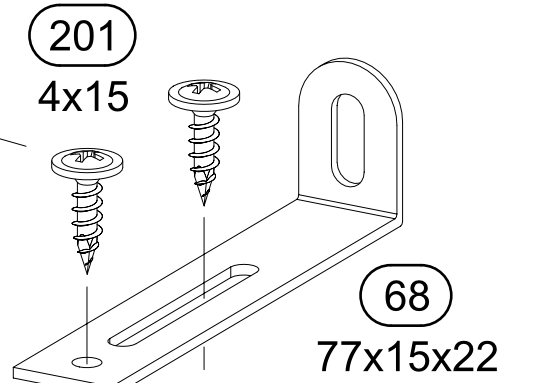
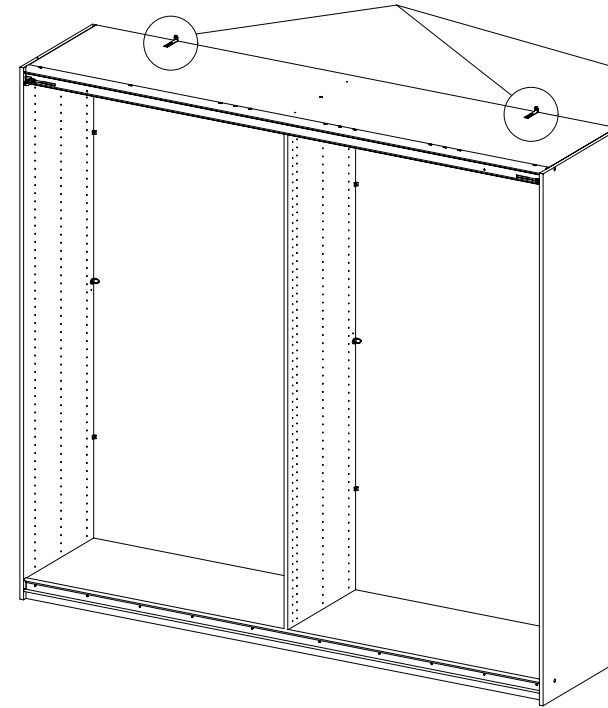
1.

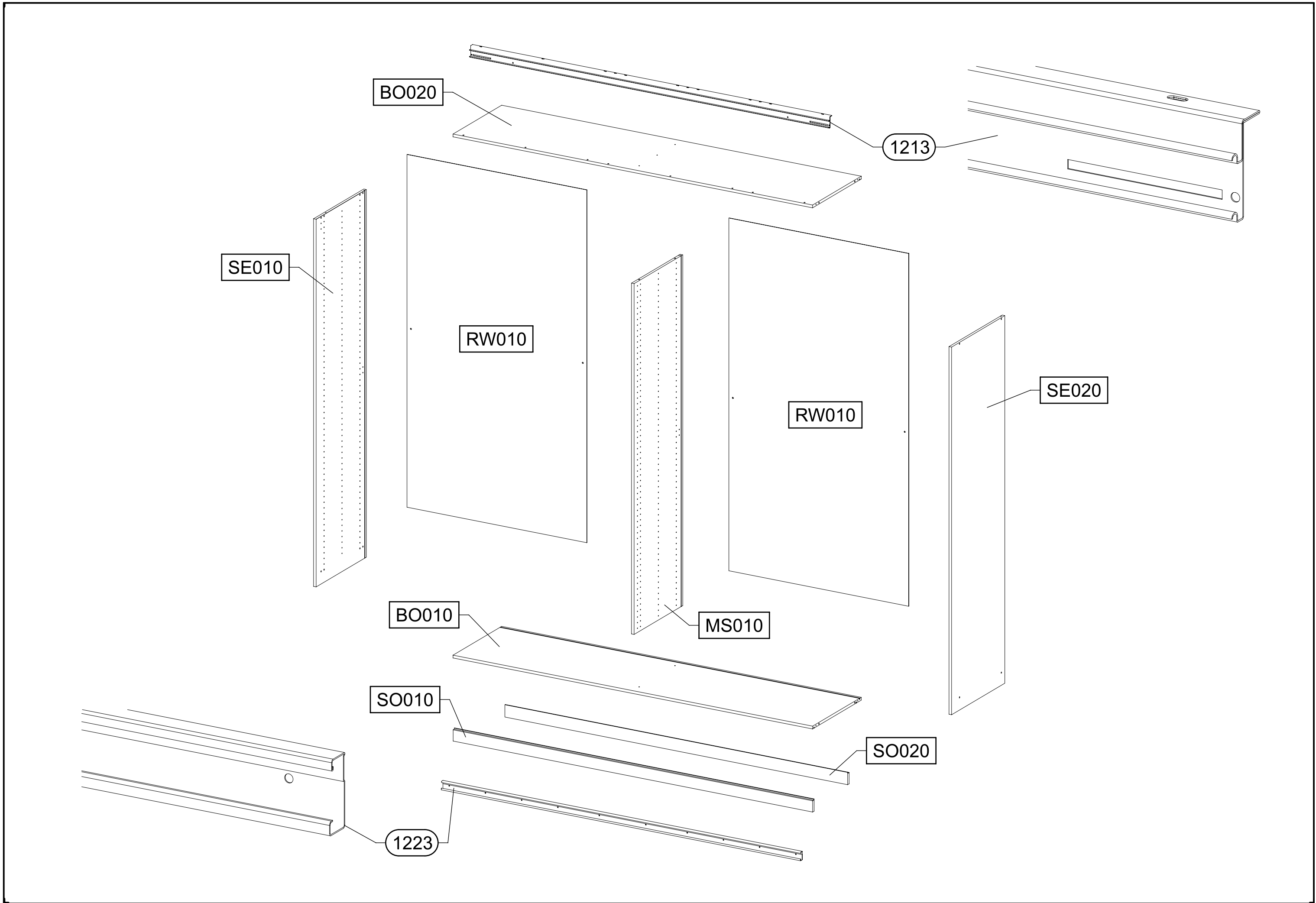
M2575\_04

rauch

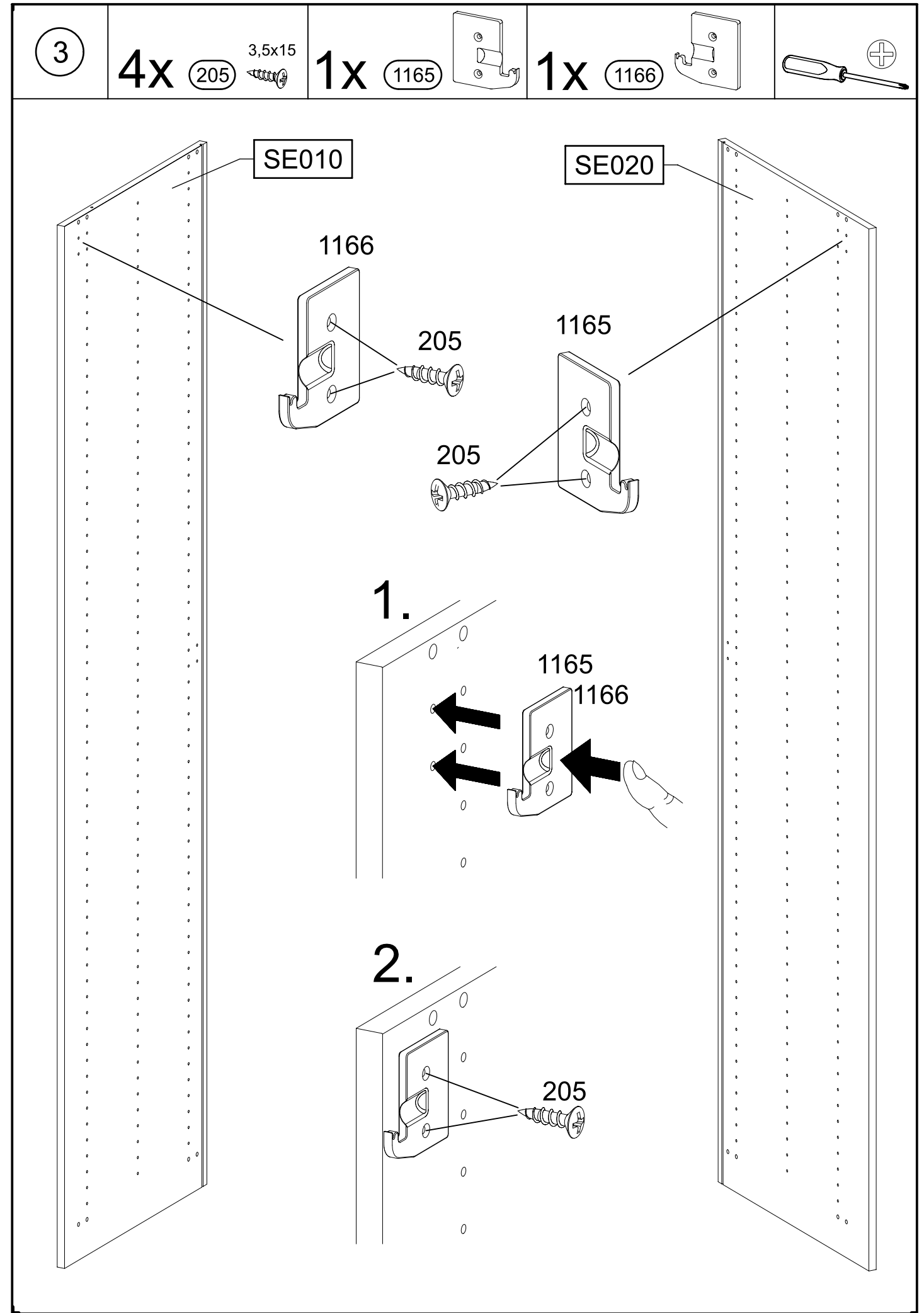
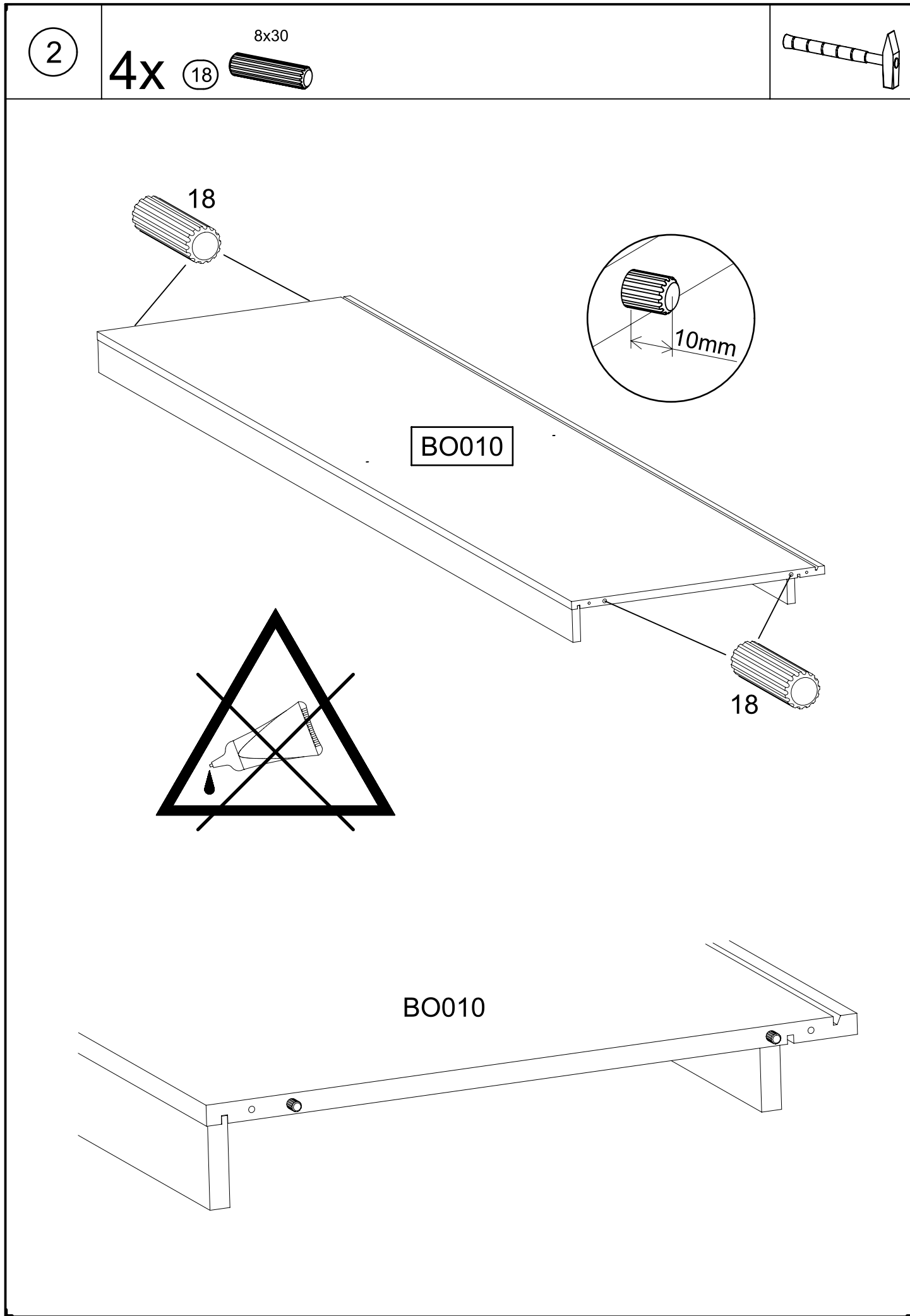


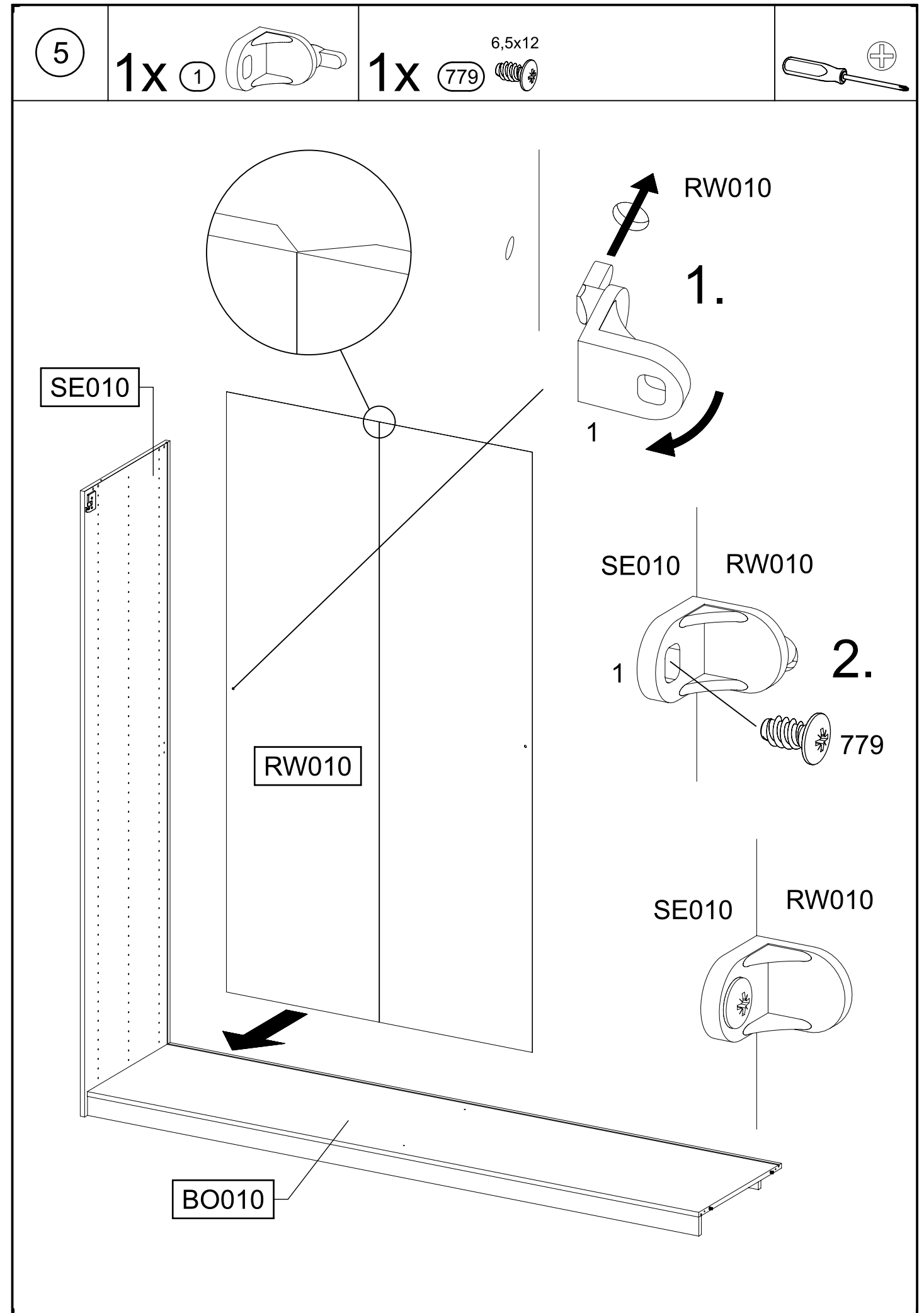
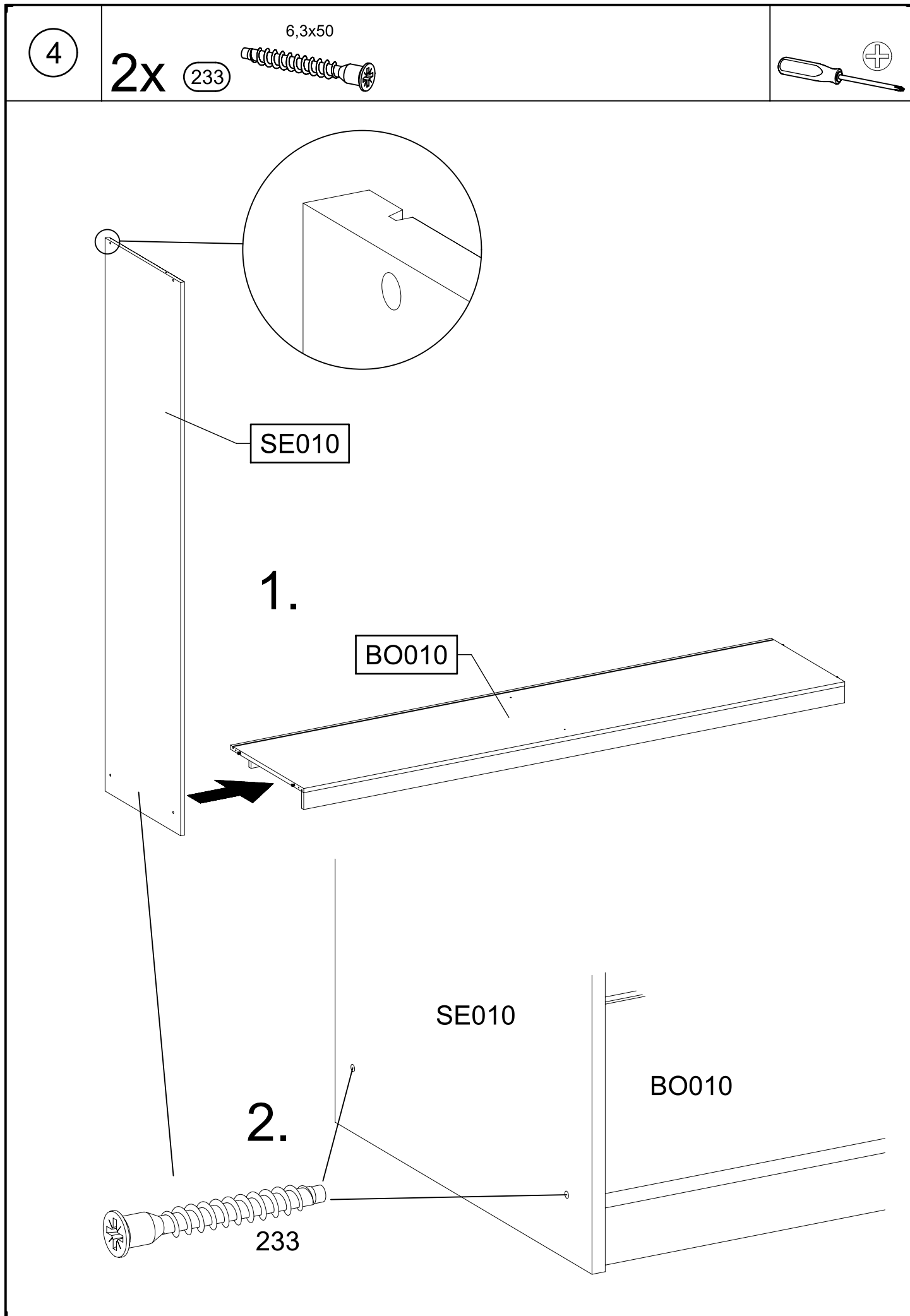
2.







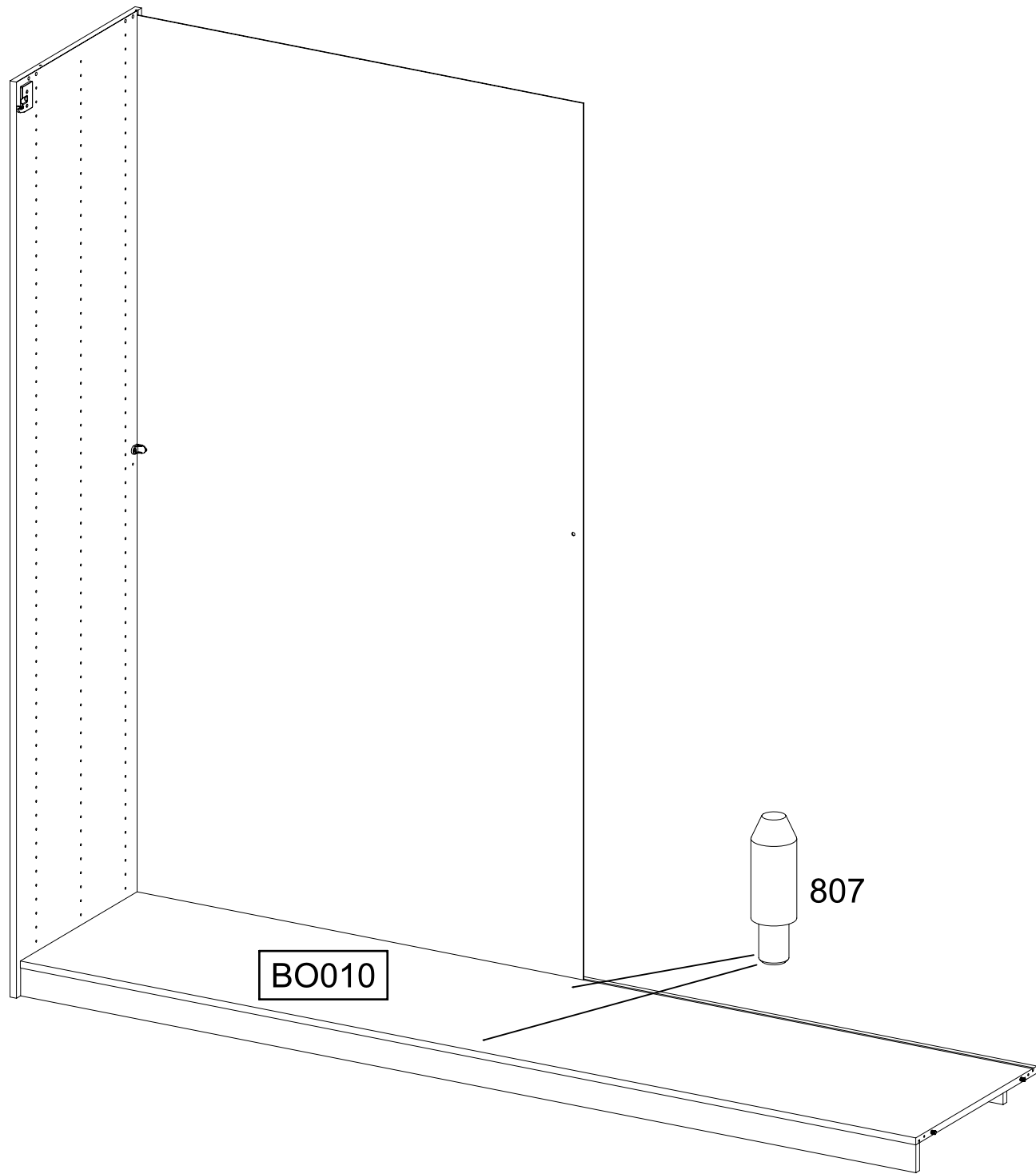
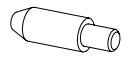




6

2x

807



7

1x

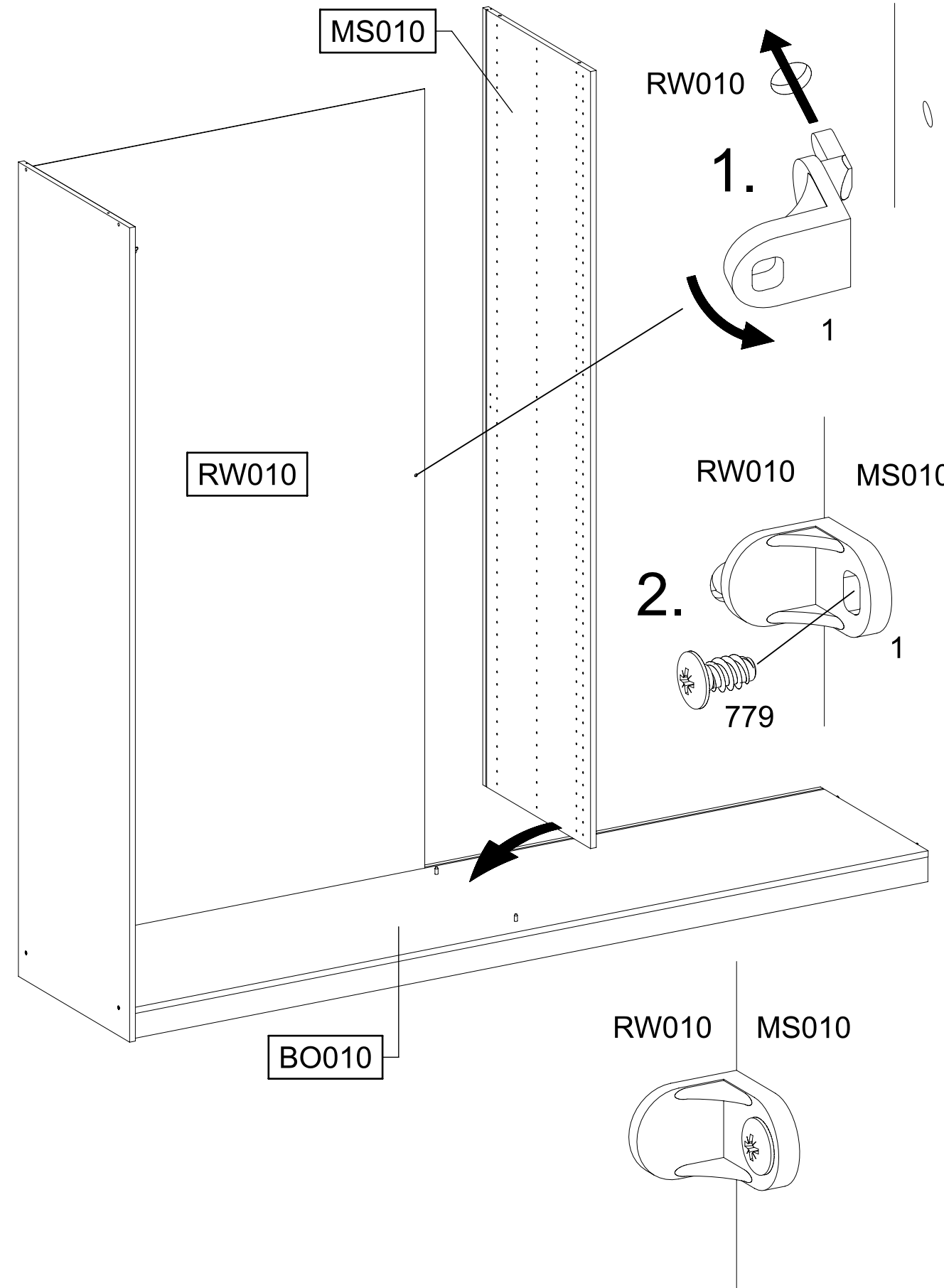
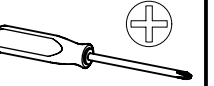
1

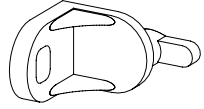

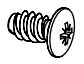
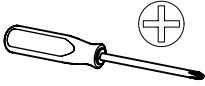


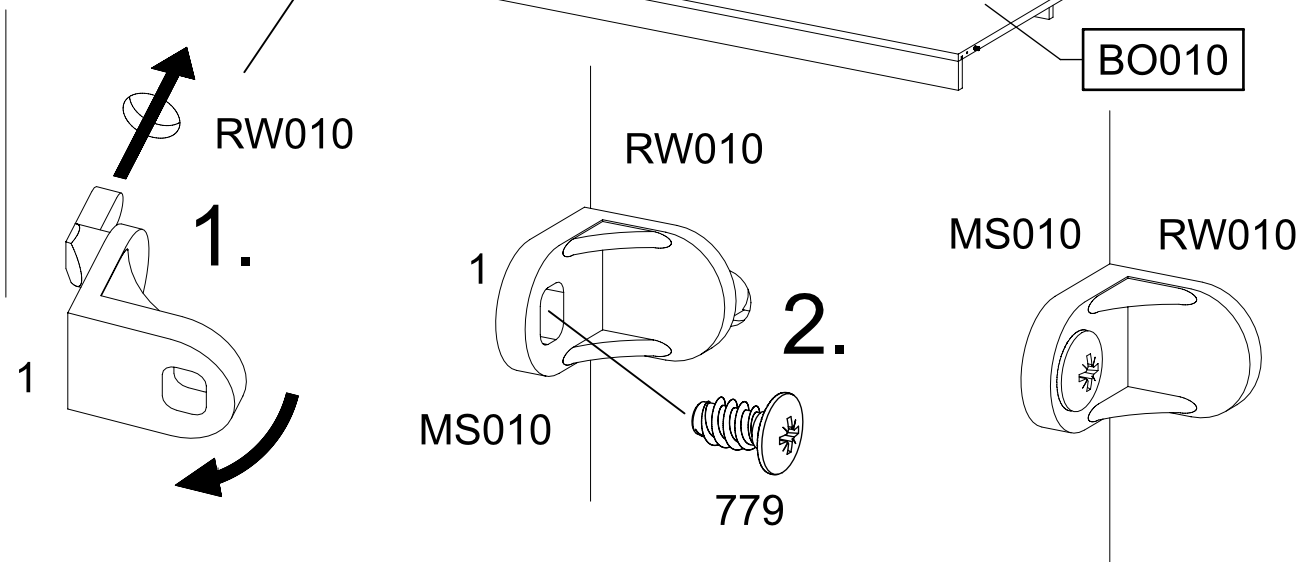
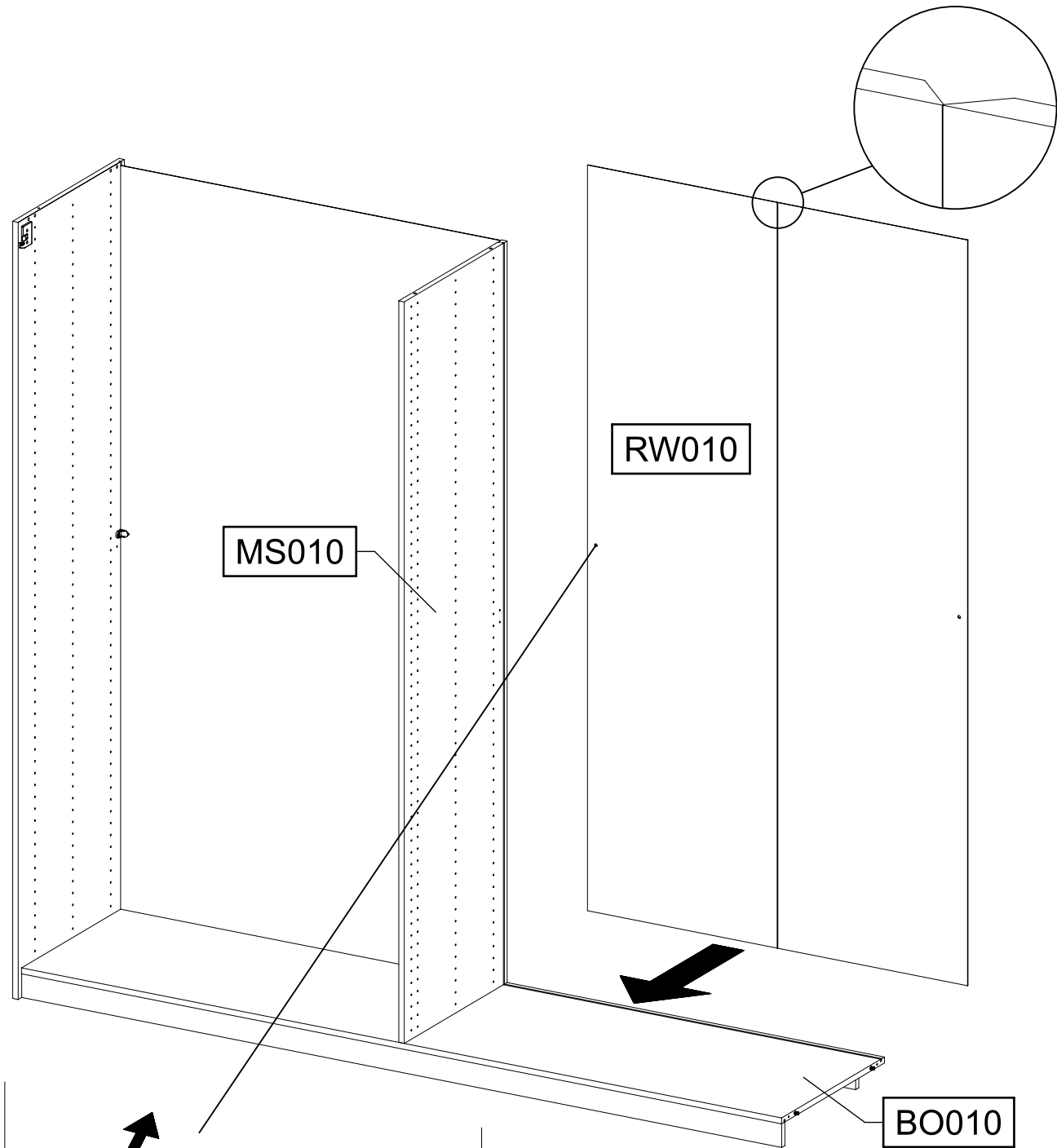
1x




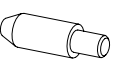
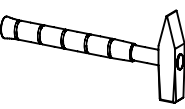
779

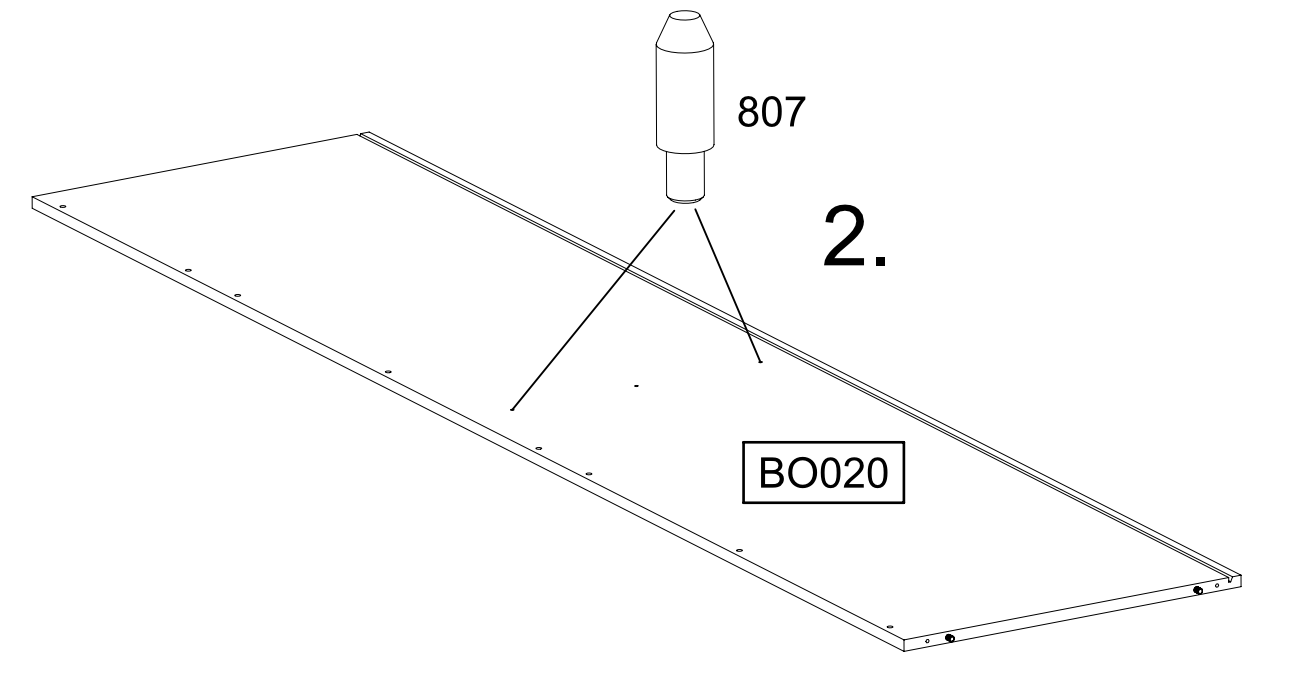
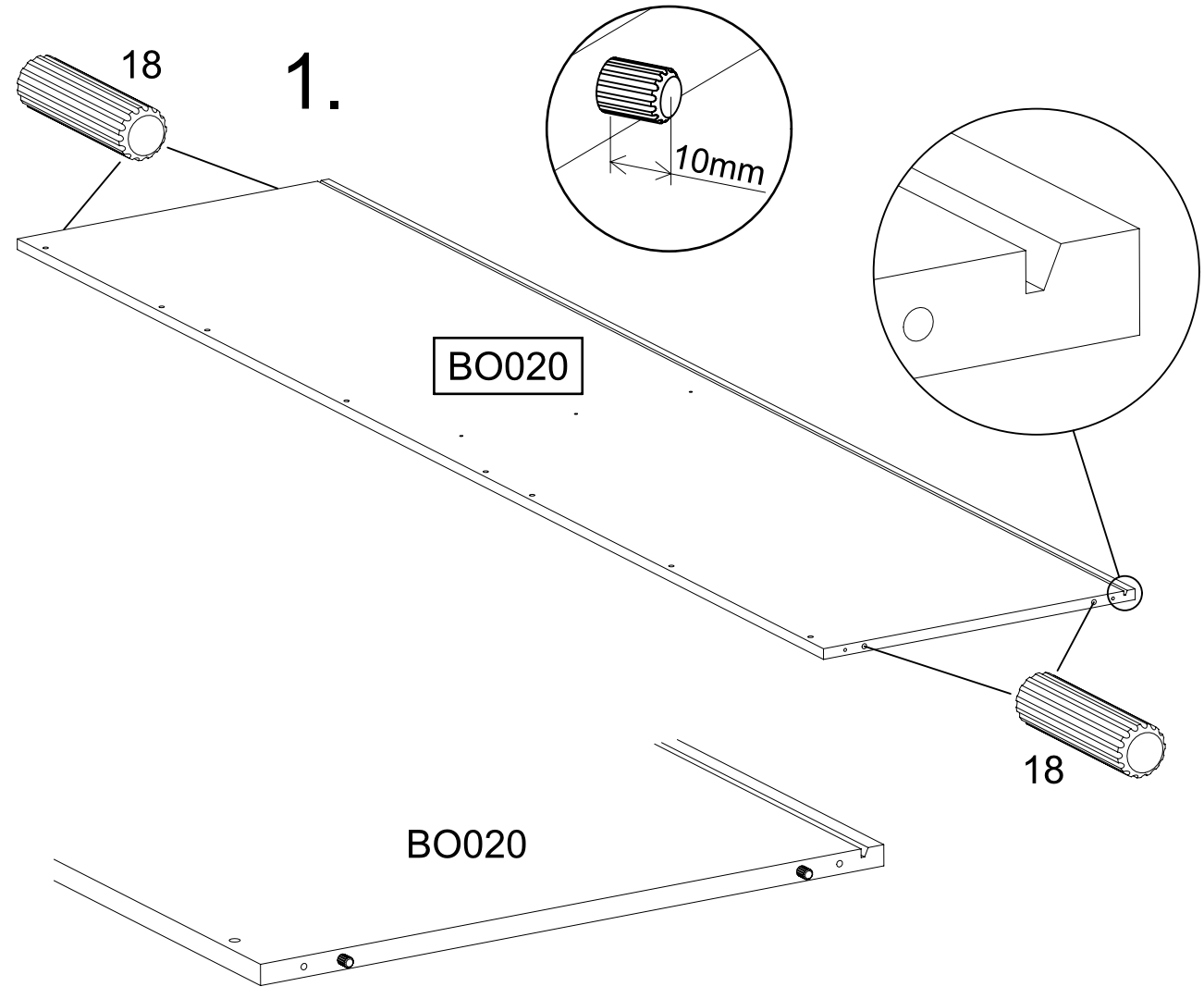
6,5x12

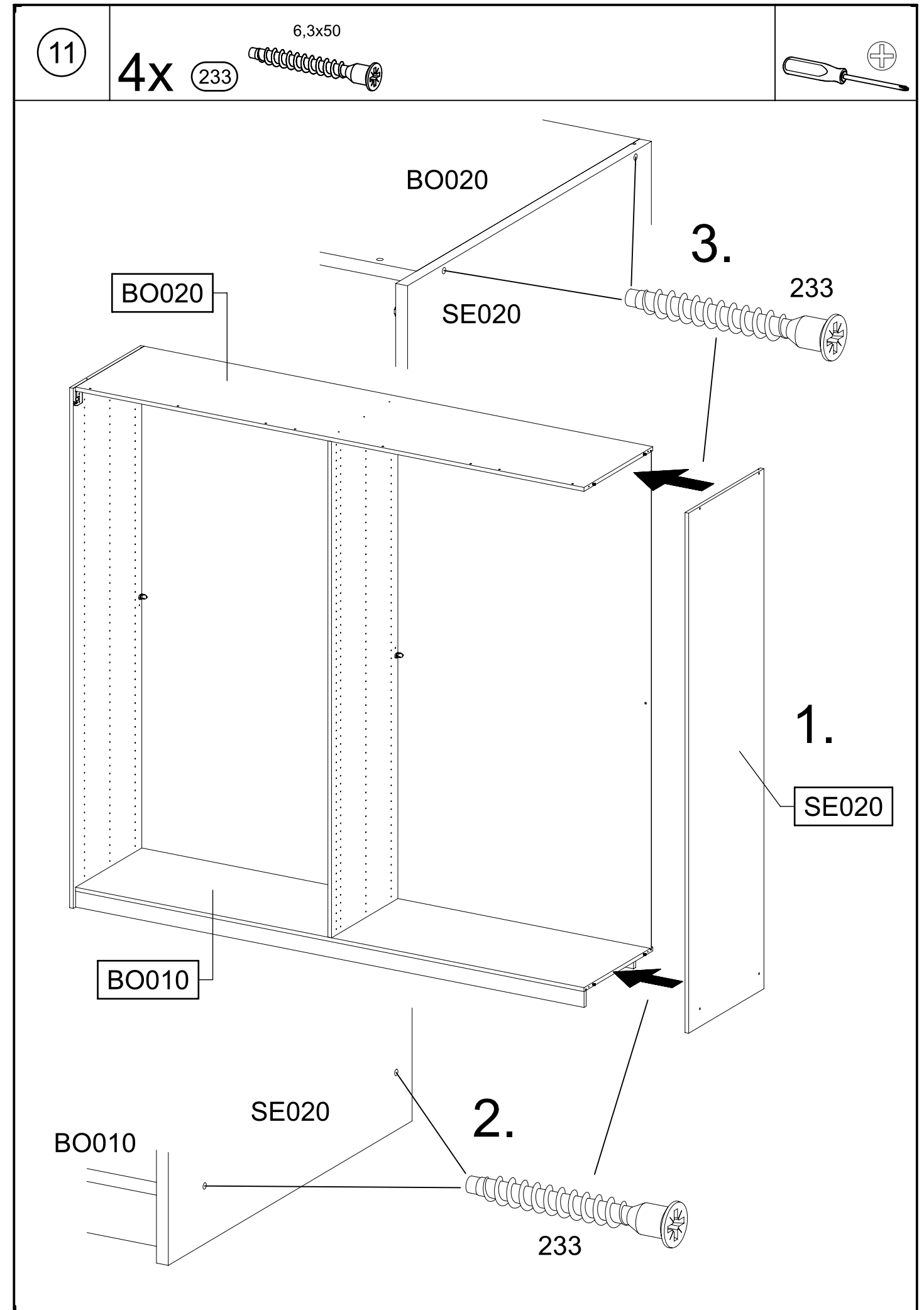
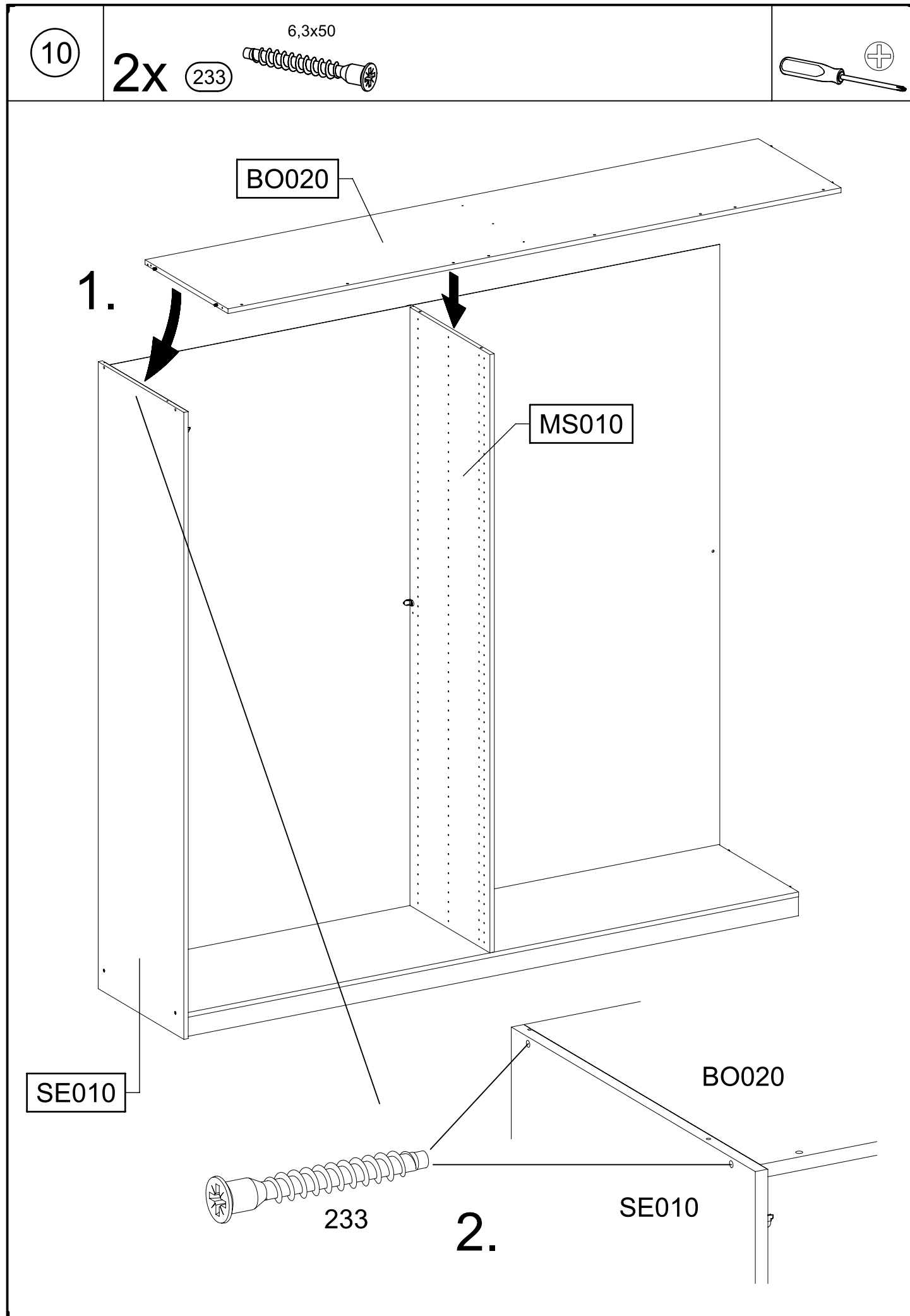


- 8
- 1x 1 
- 1x  6,5x12 
- 



- 9
- 4x  8x30 
- 2x  807 
- 

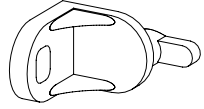






12

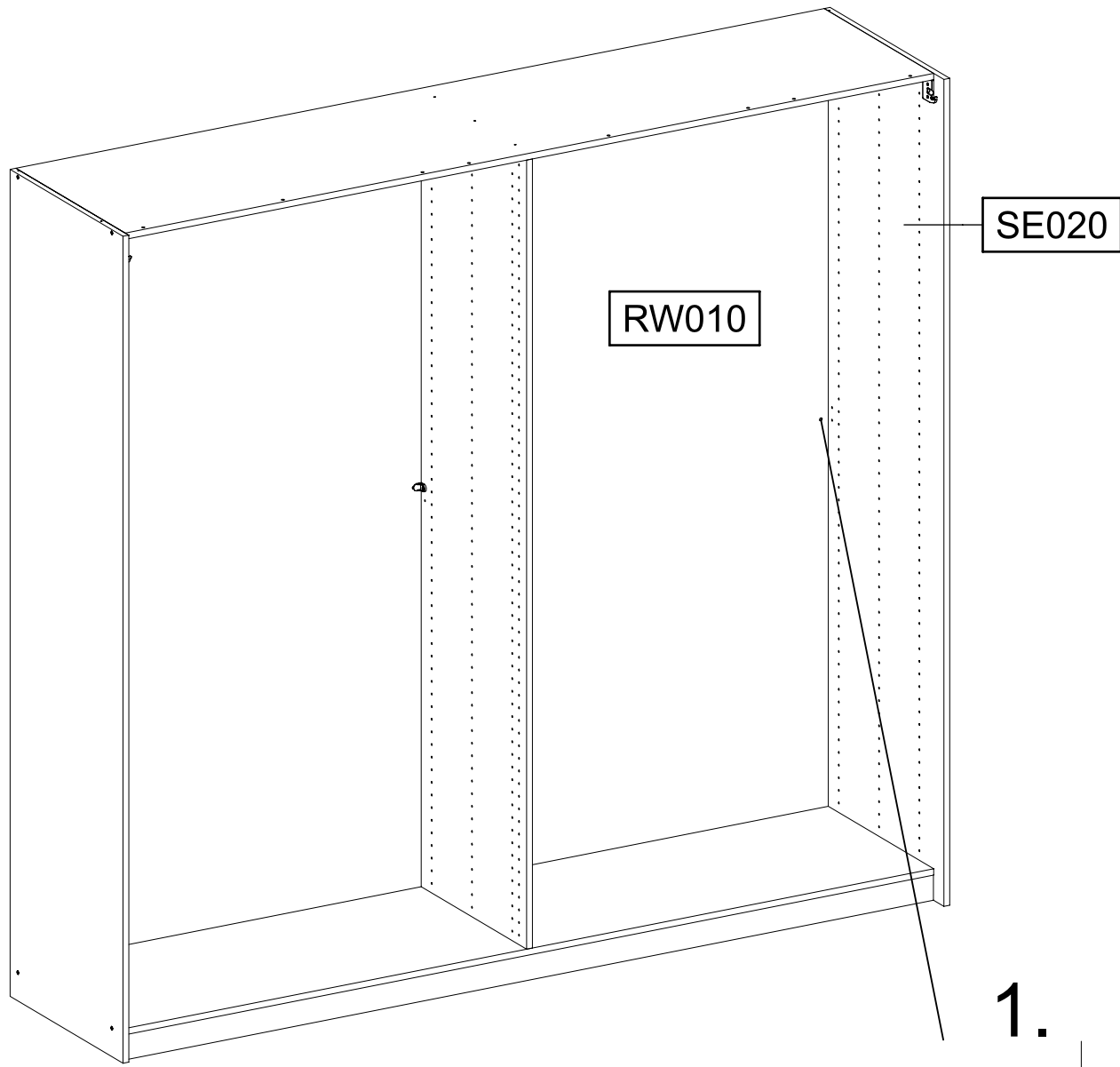
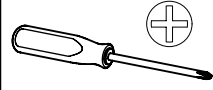
1x 1



1x

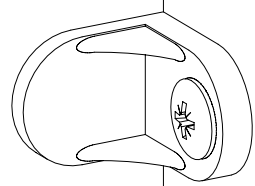
779

6,5x12



1.

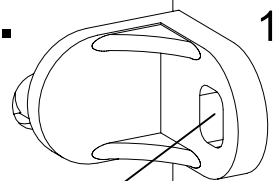
RW010



SE020

2.

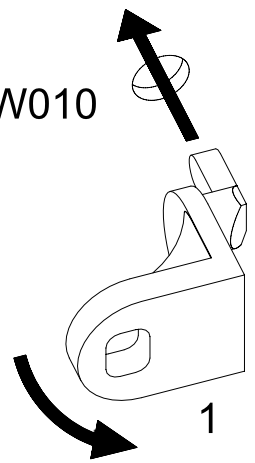
RW010



SE020

779

RW010

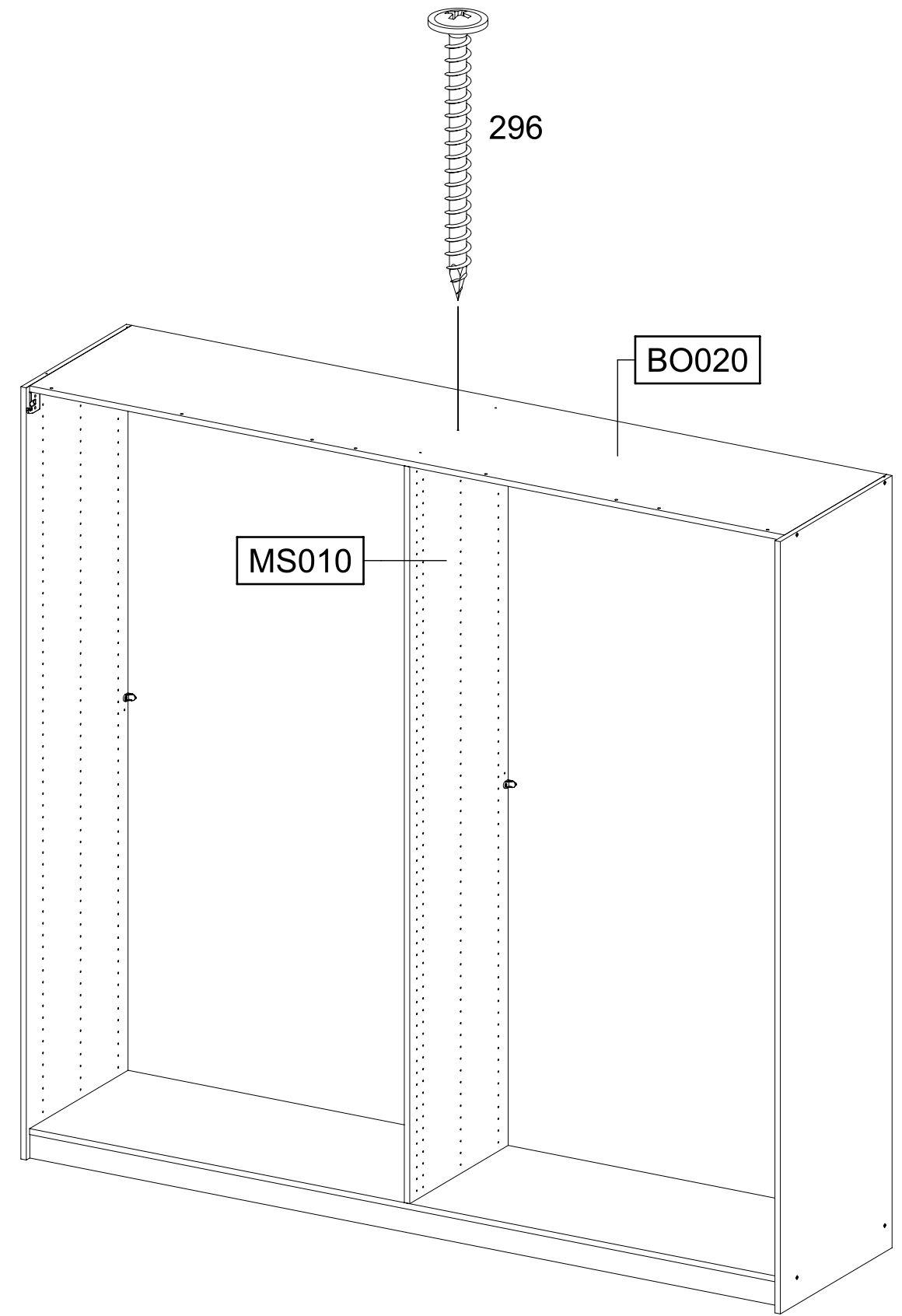
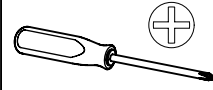
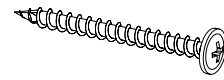


13

1x

296

4,5x50



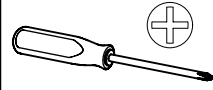
296

BO020

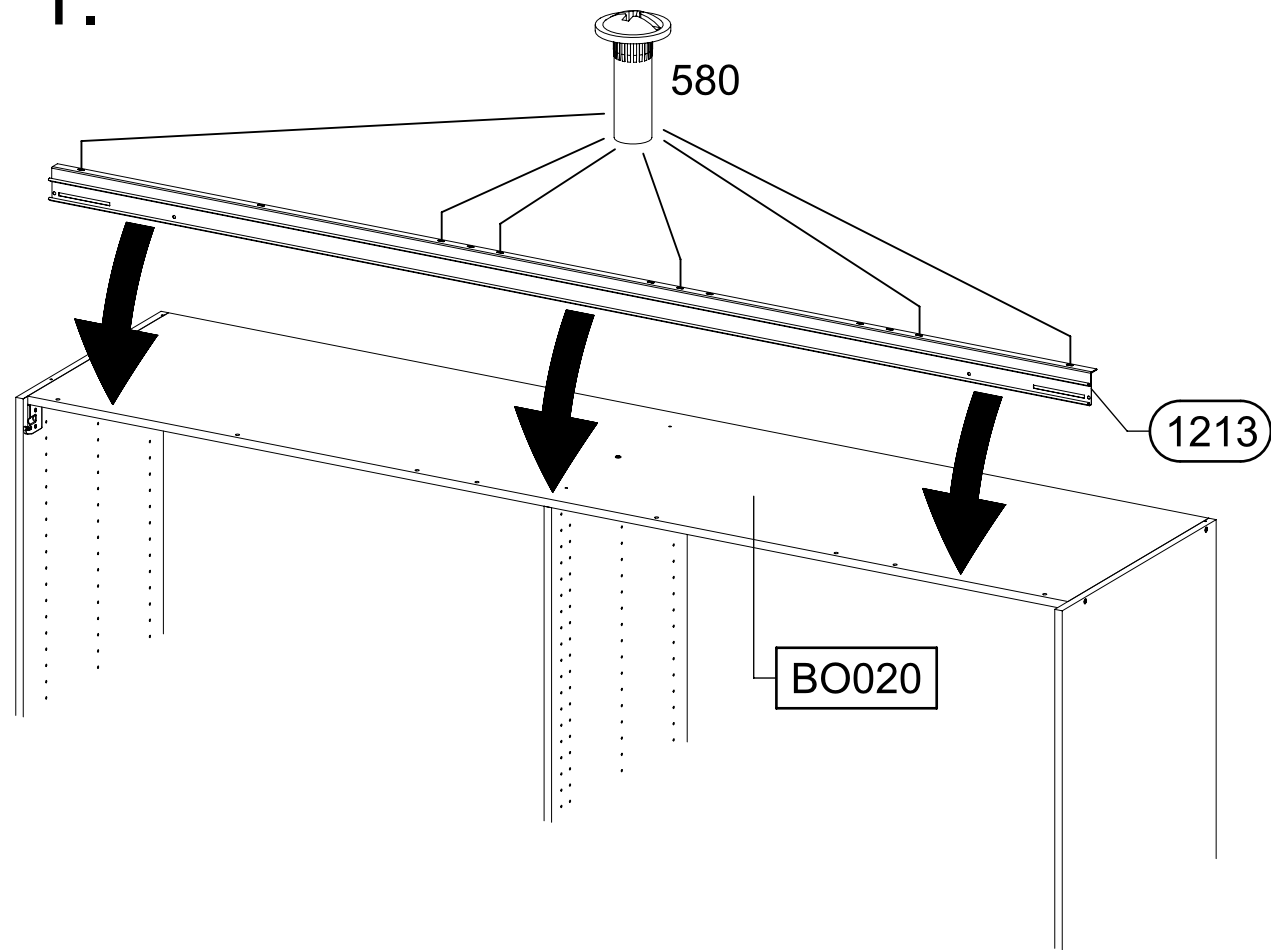
MS010

14

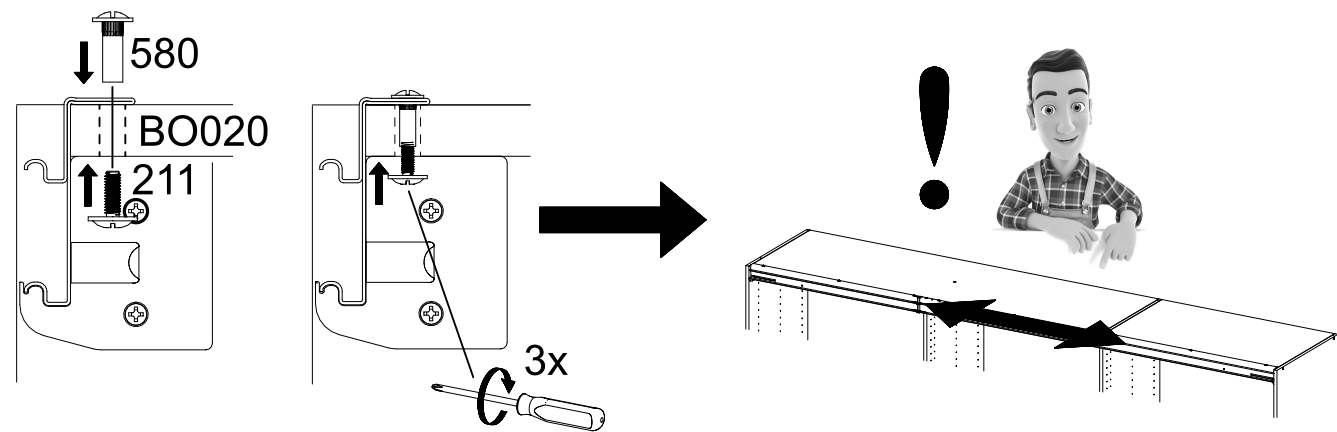
6x <sup>M4x12</sup> (211) 6x <sup>M4</sup> (580)



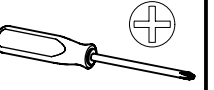
1.



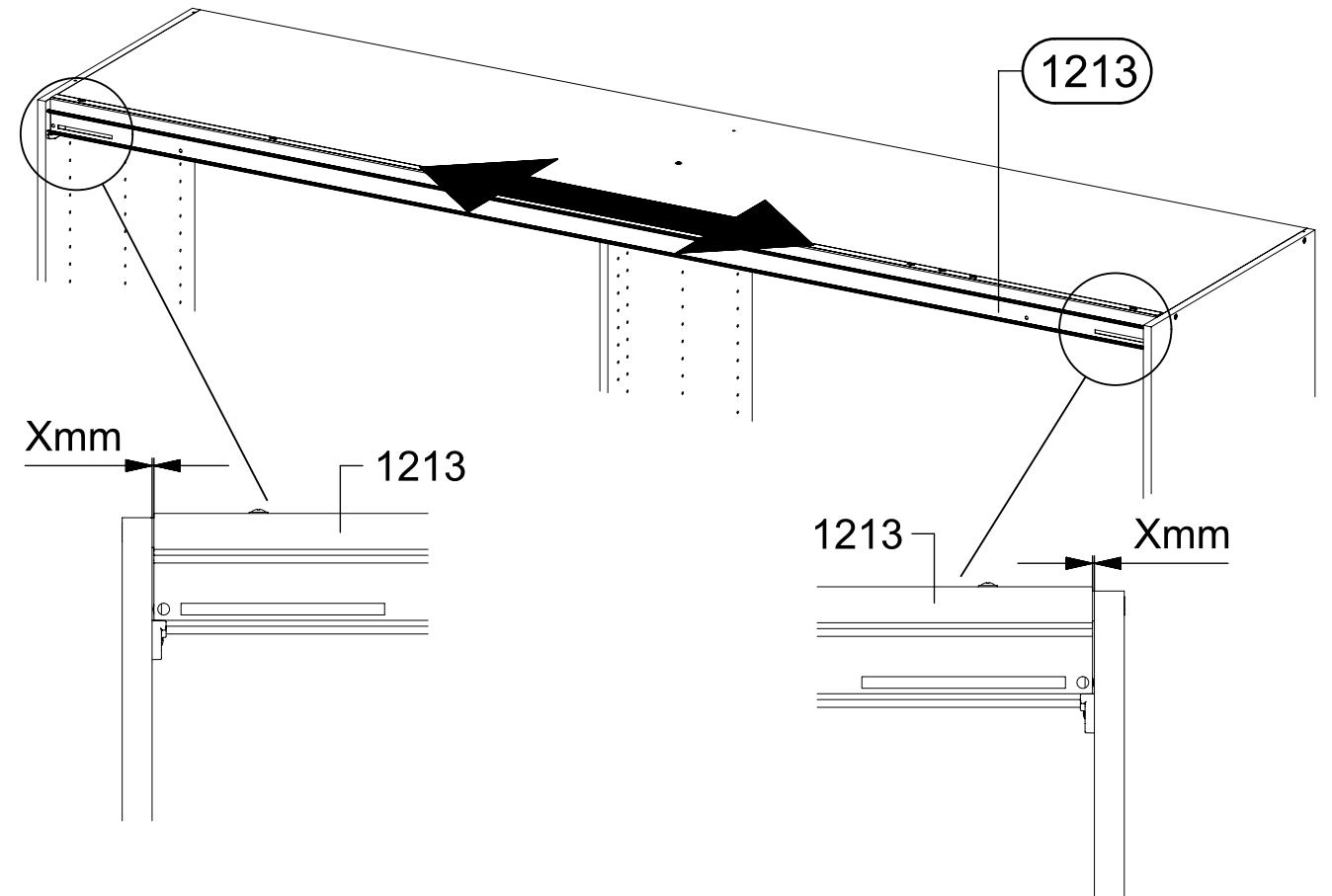
2.



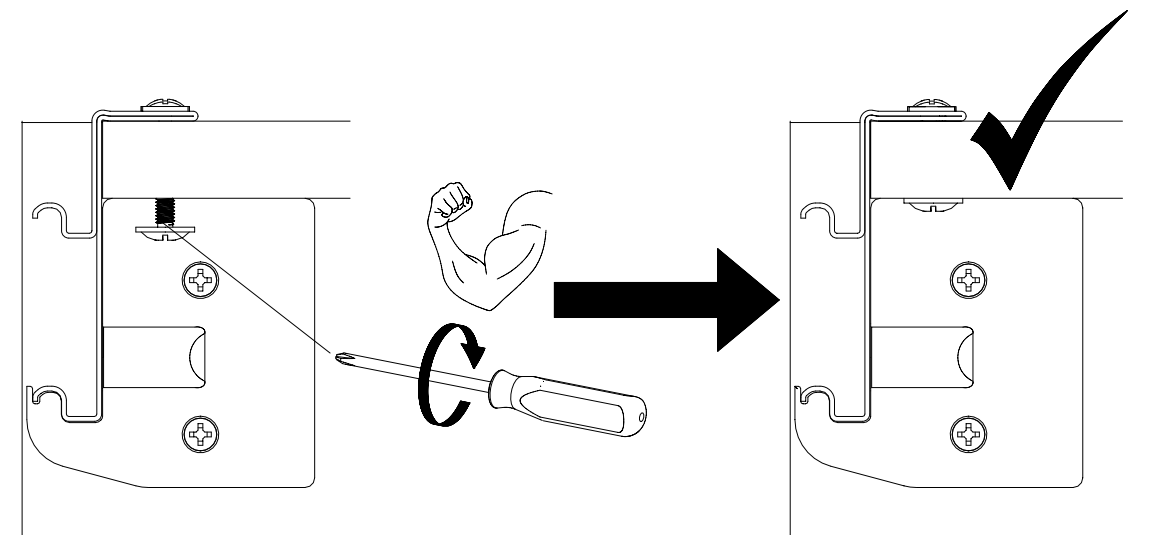
15



1.



2.

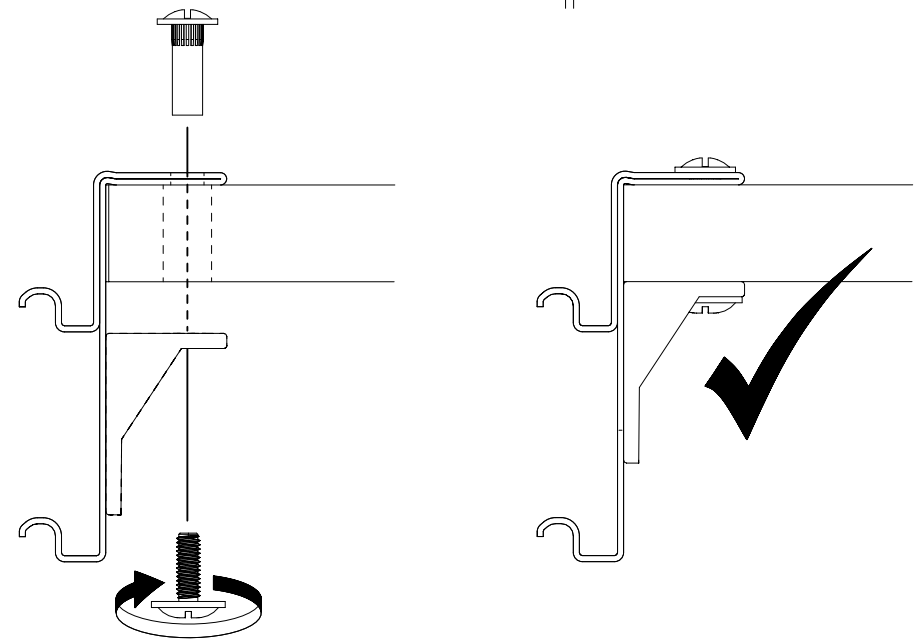
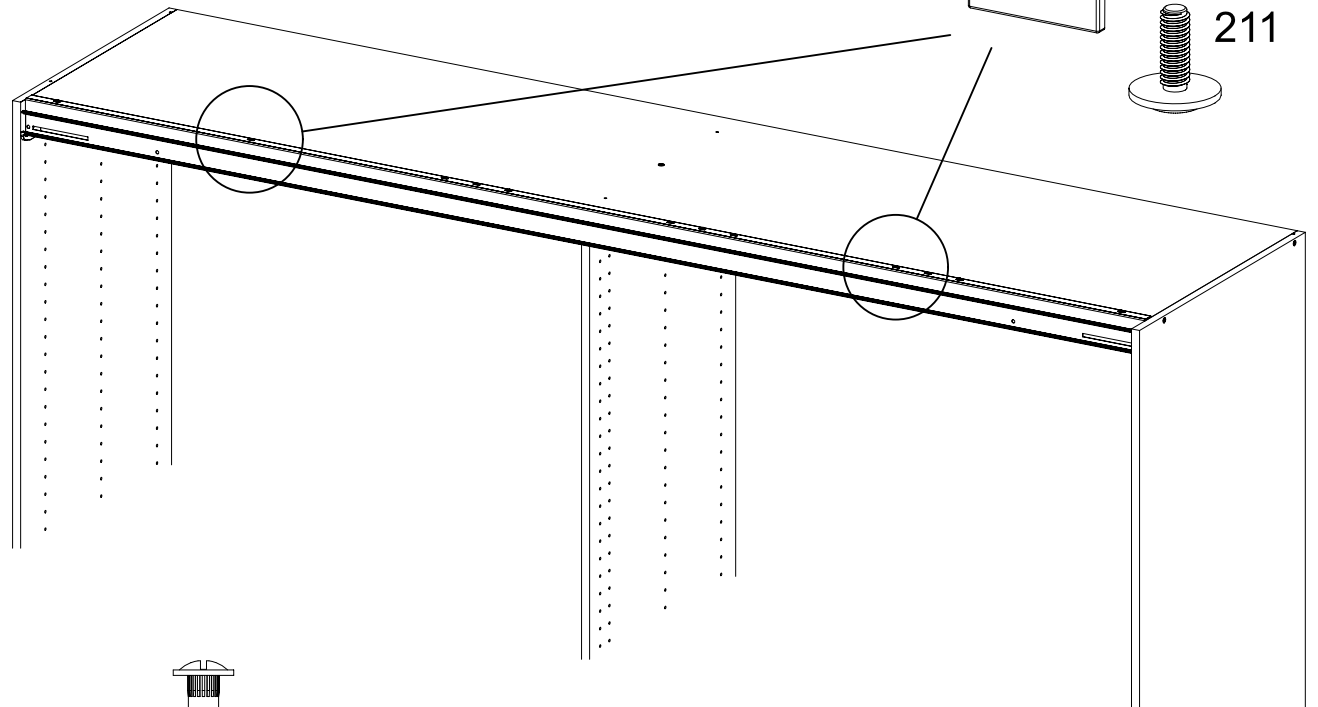
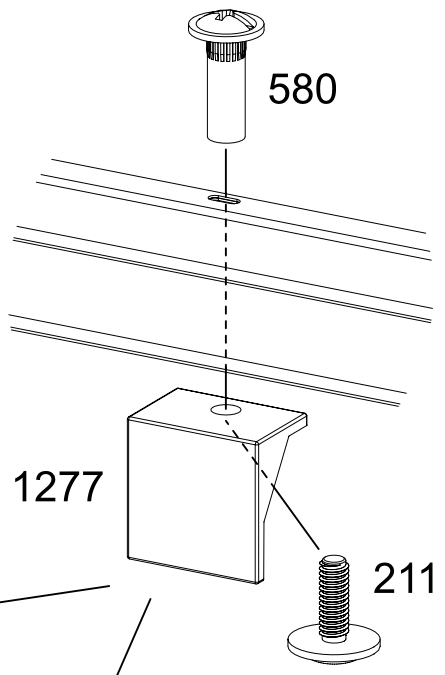
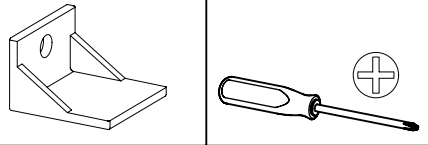


16

2x (211) M4x12

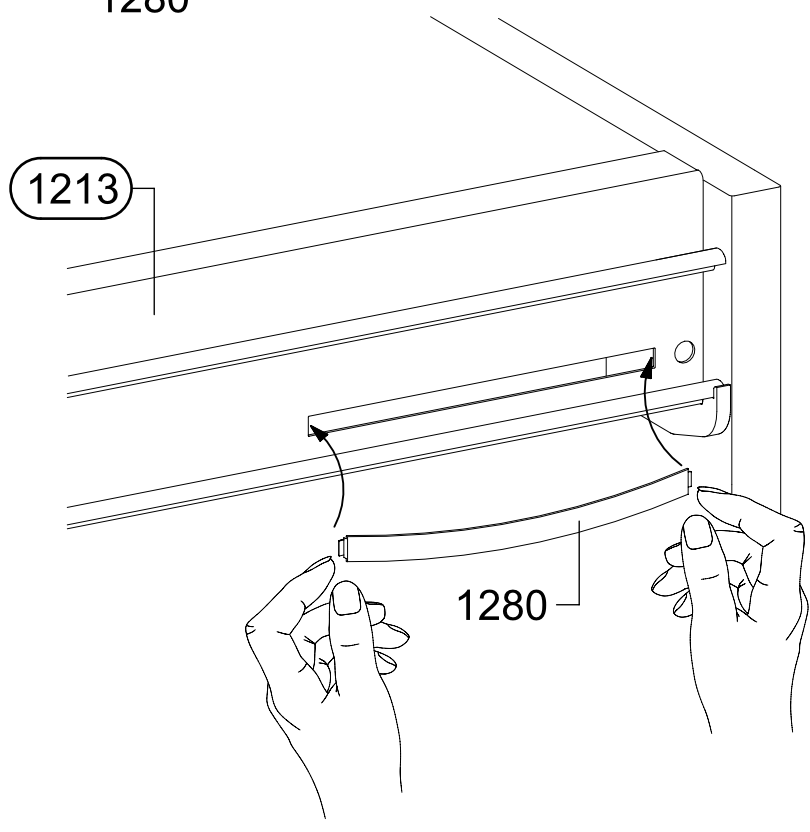
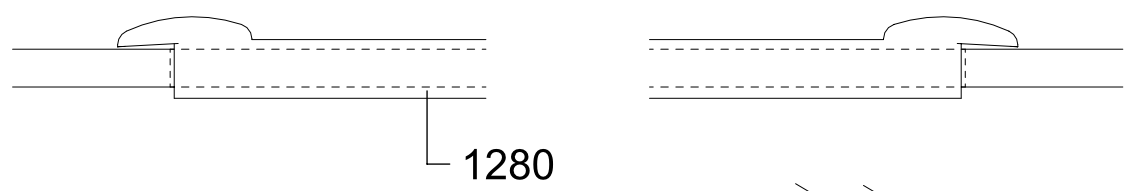
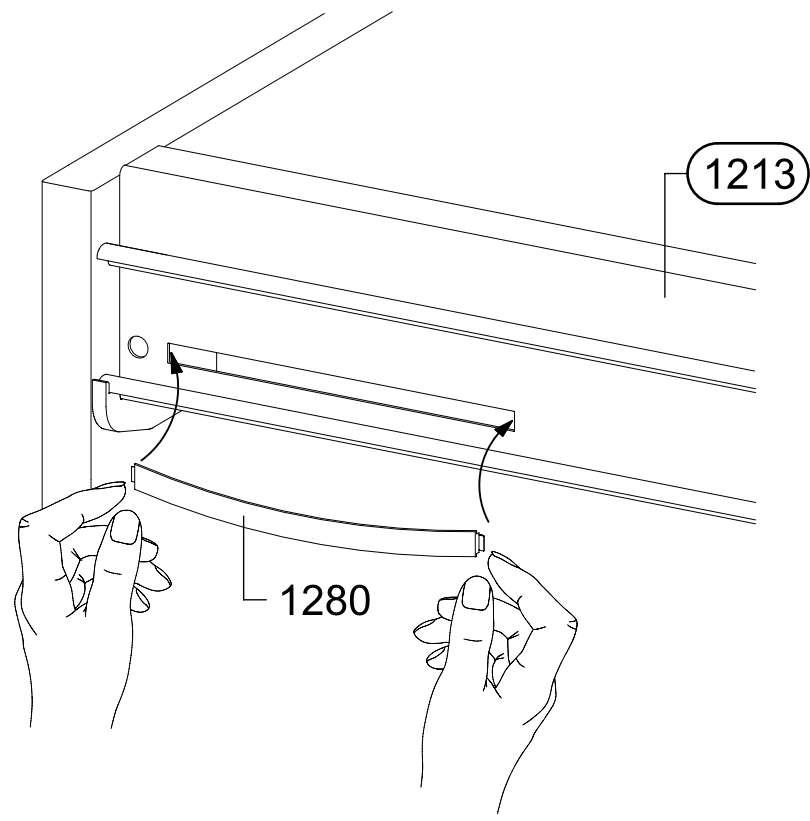
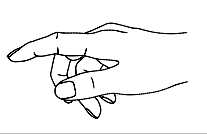
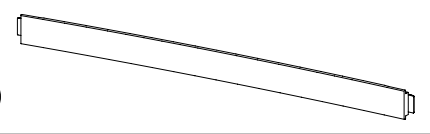
2x (580) M4

2x (1277)



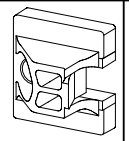
17

2x (1280)

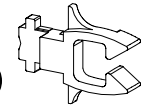


18

2x 1167



2x 1168

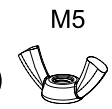


2x 1279

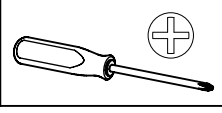
M5x12



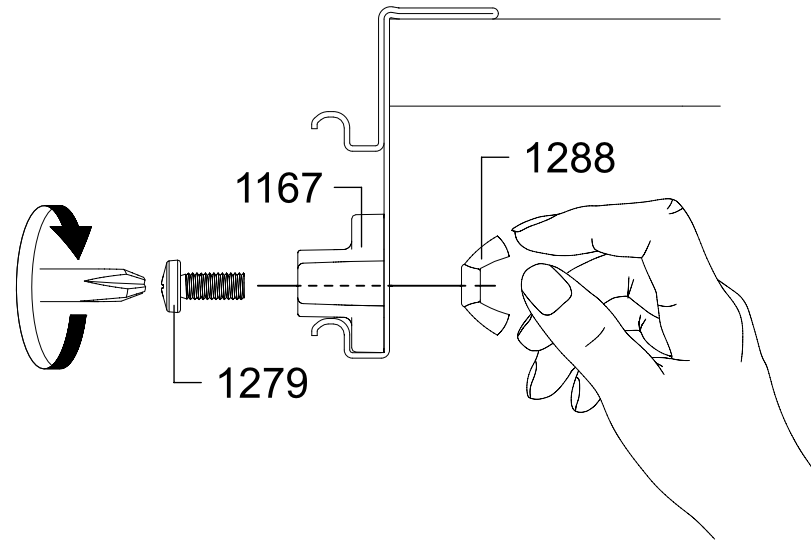
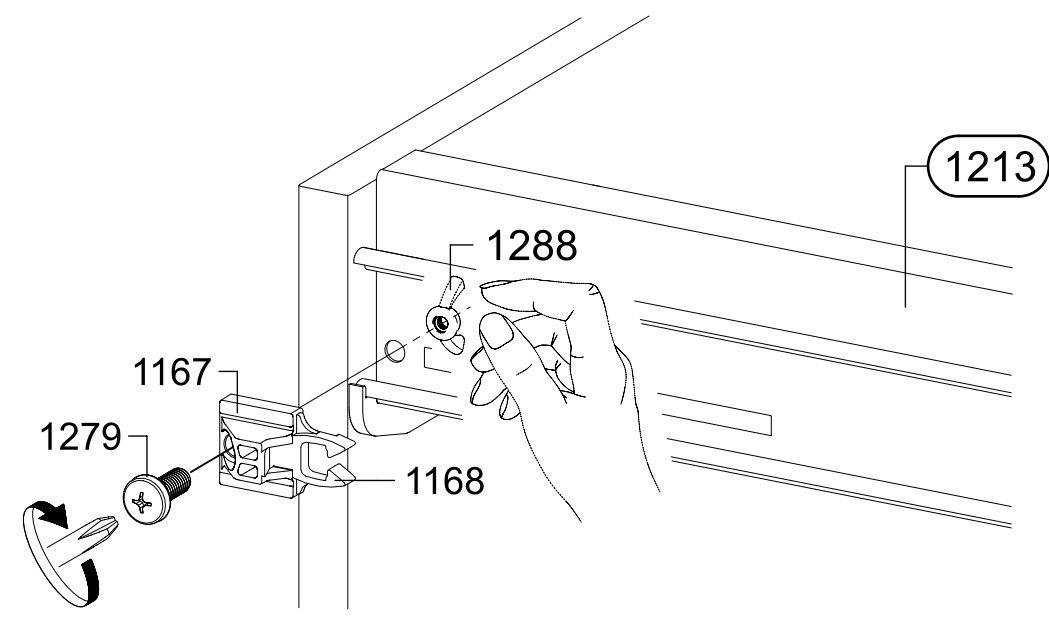
2x 1288



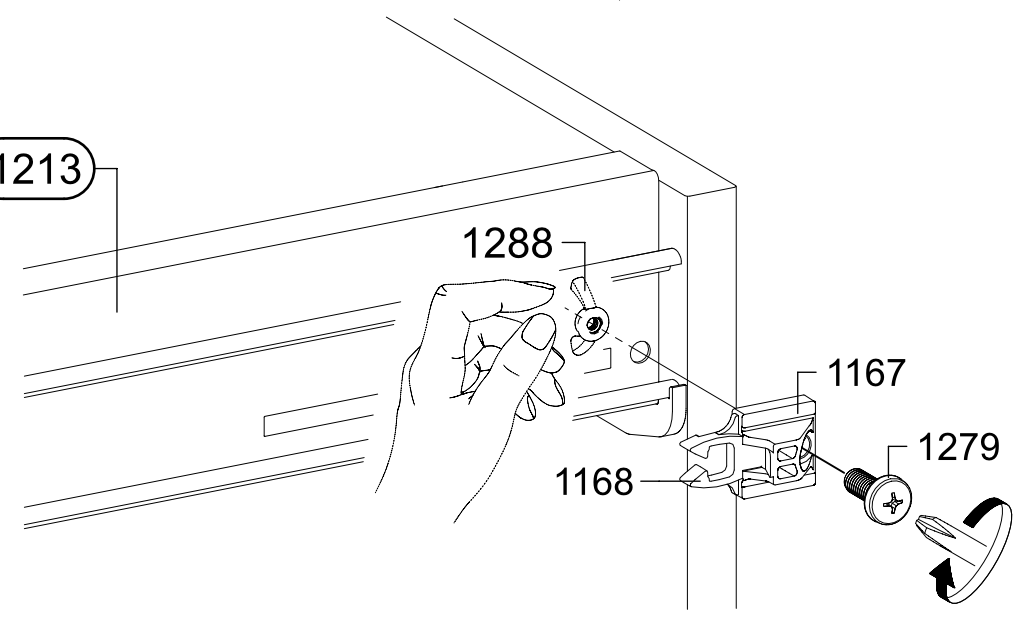
M5



1213



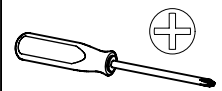
1213



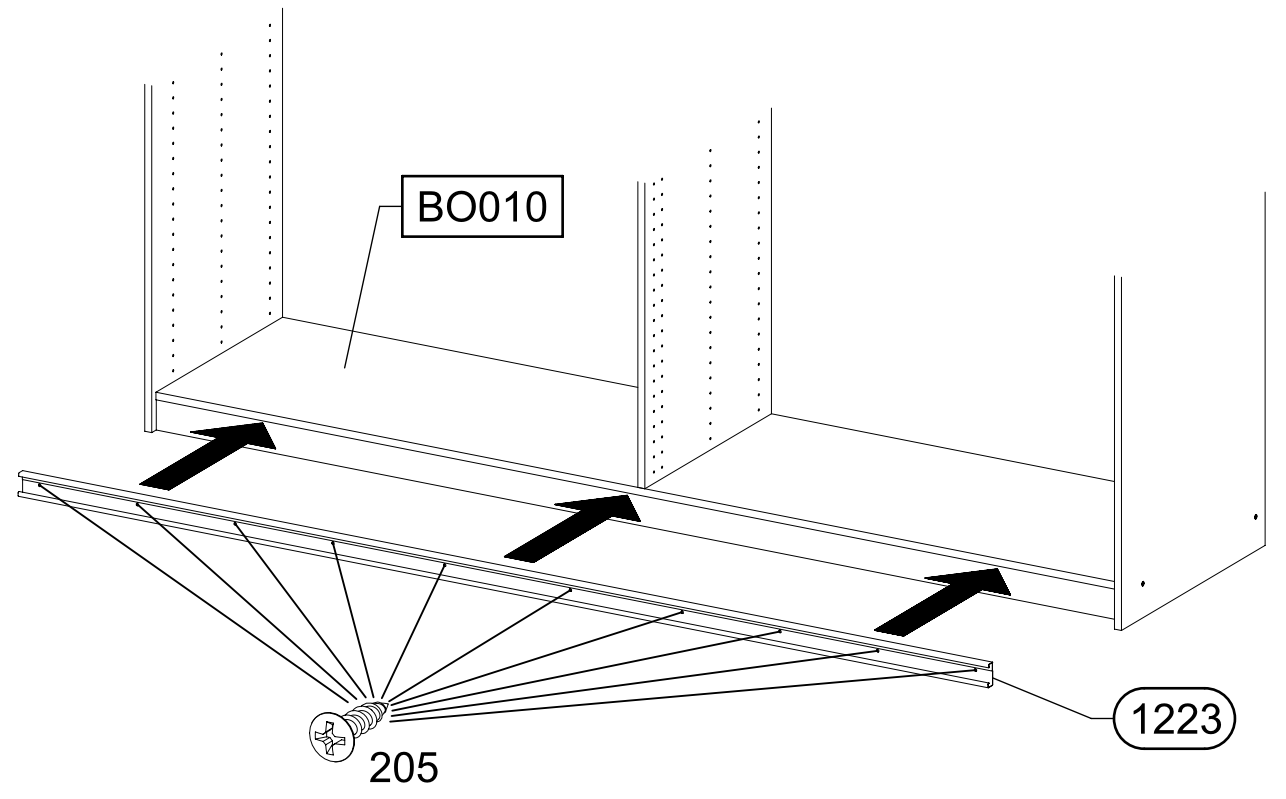
19

10x 205

3,5x15



BO010



1223

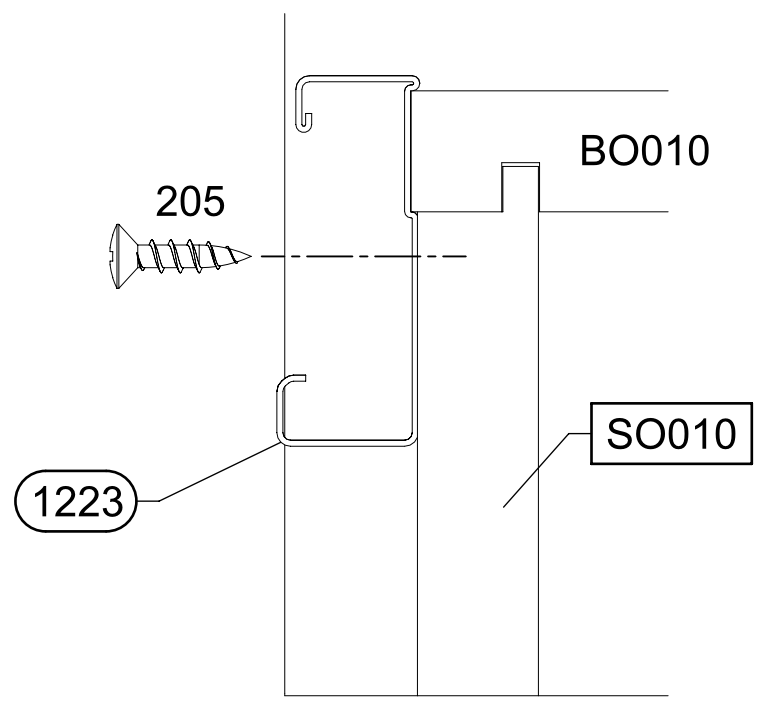
205

BO010

205

SO010

1223

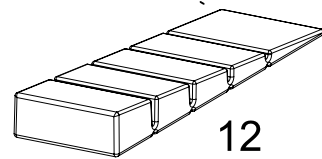
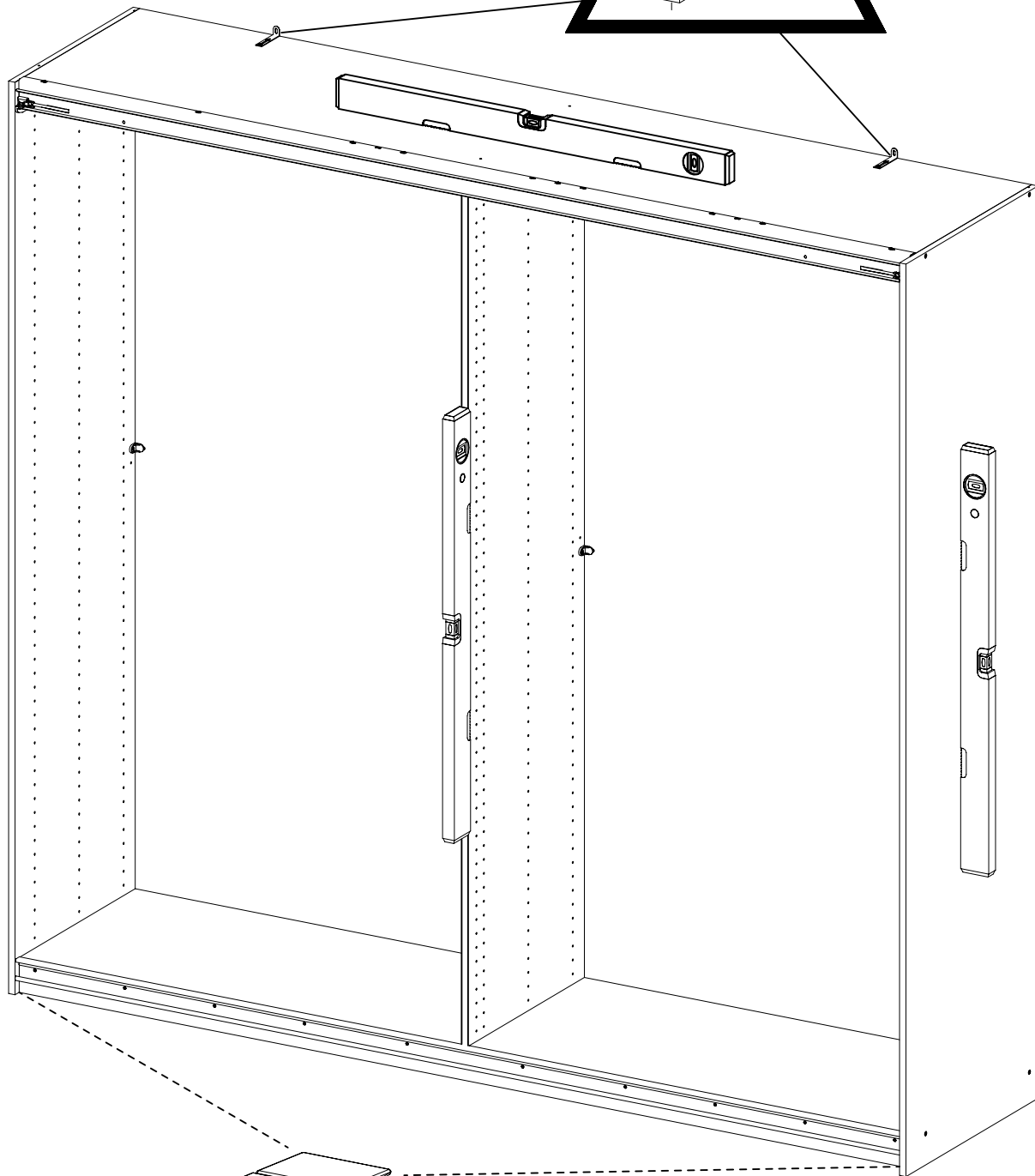
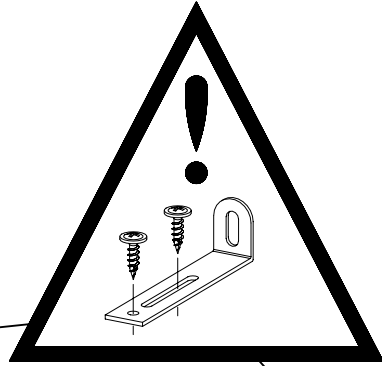
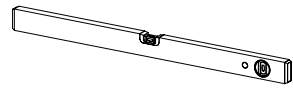
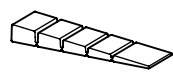


20

2x

12

55x16x6,2

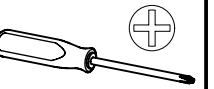
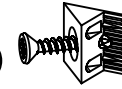


12

21

8x

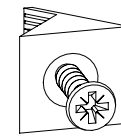
45



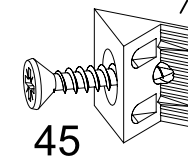
SE010

MS010

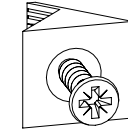
SE020



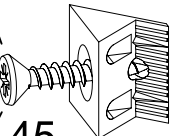
45



45

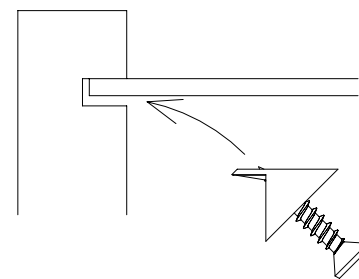


45

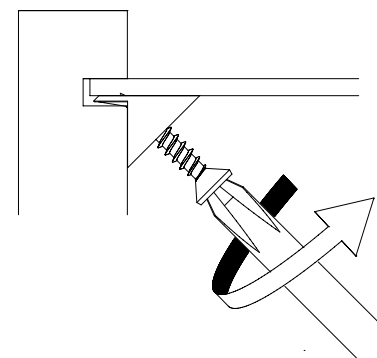


45

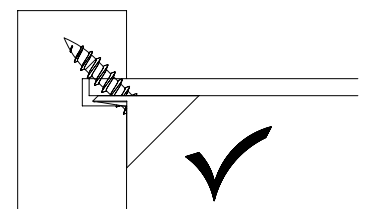
1.



2.

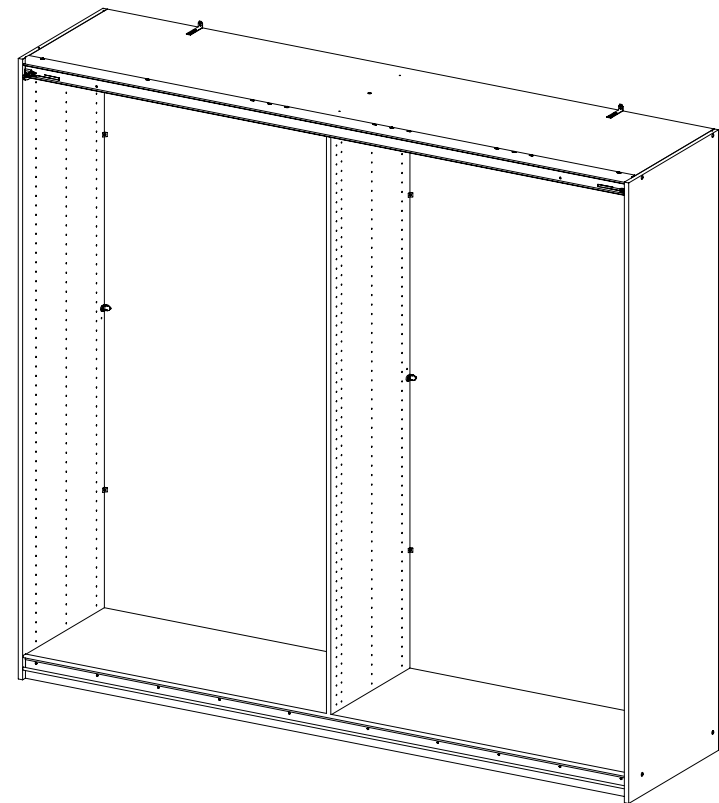
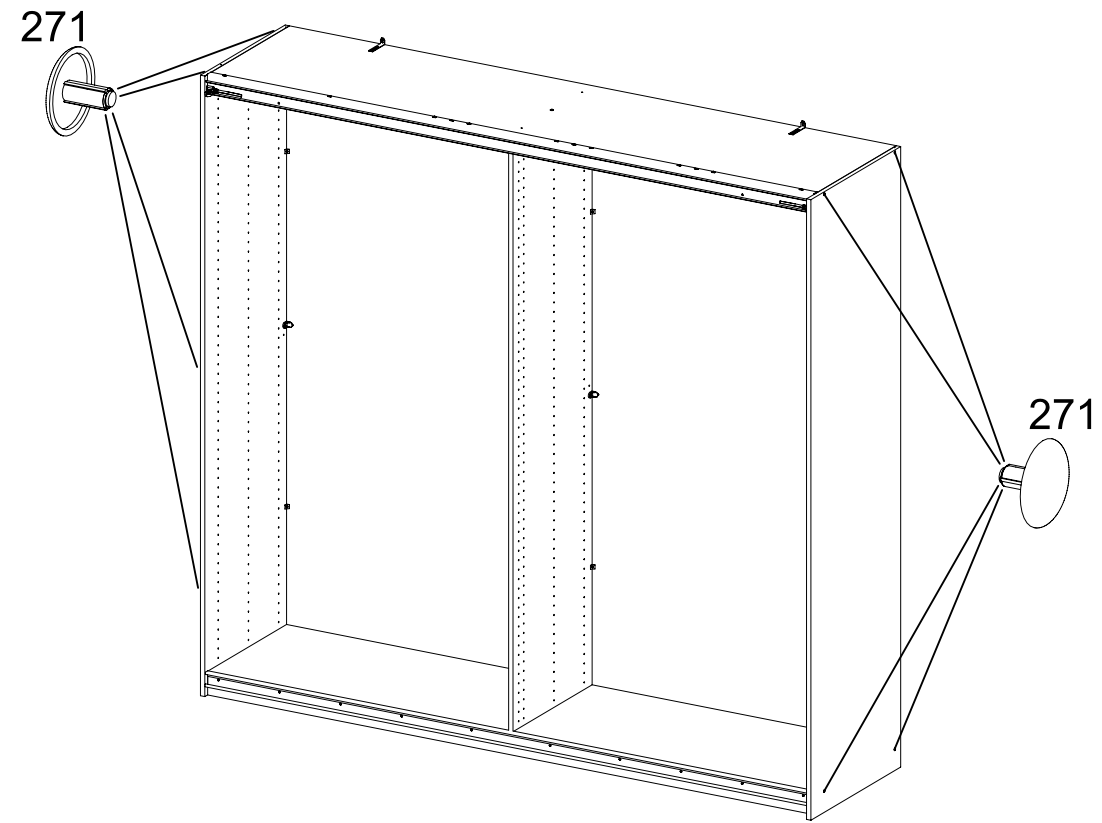


3.



22

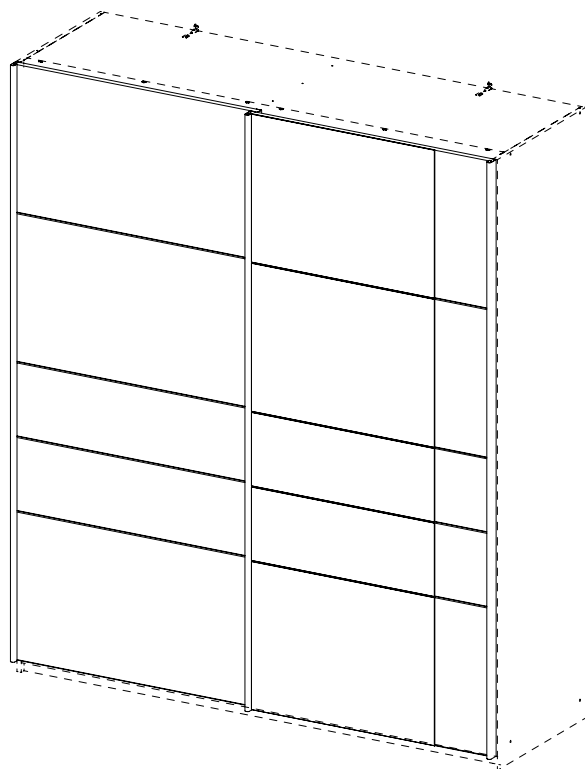
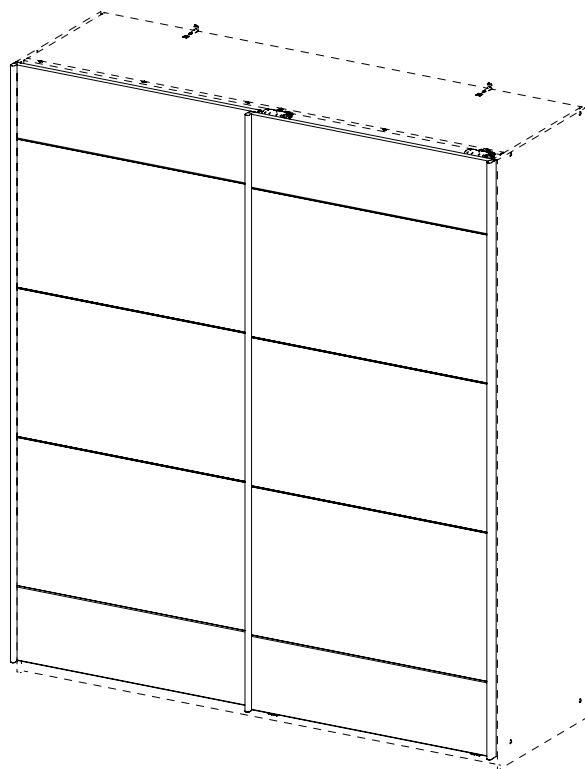
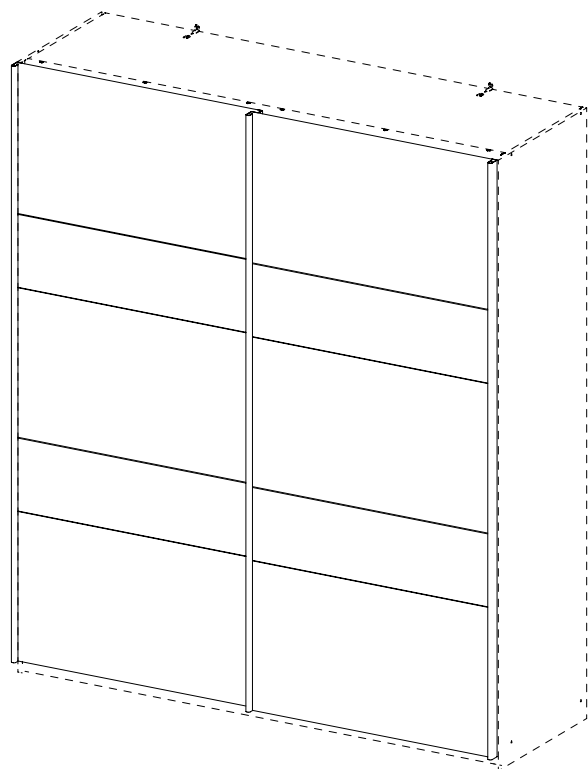
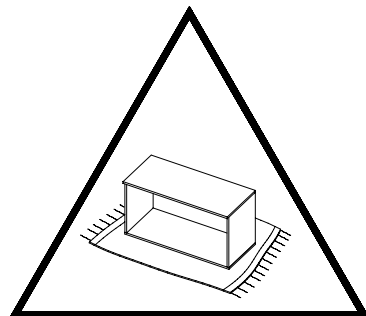
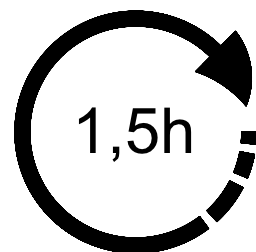
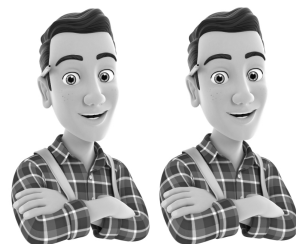
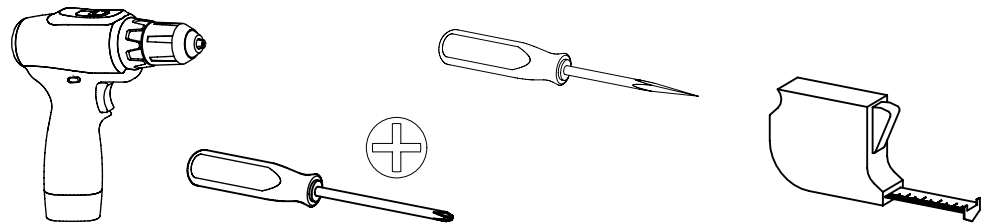
8x 271 



1.

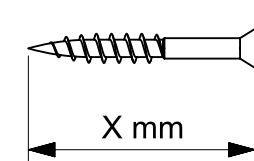
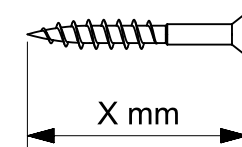
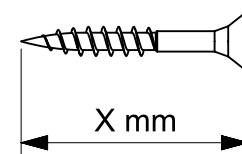
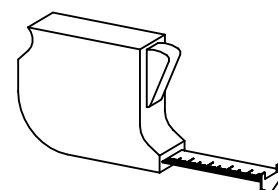
M9986\_03

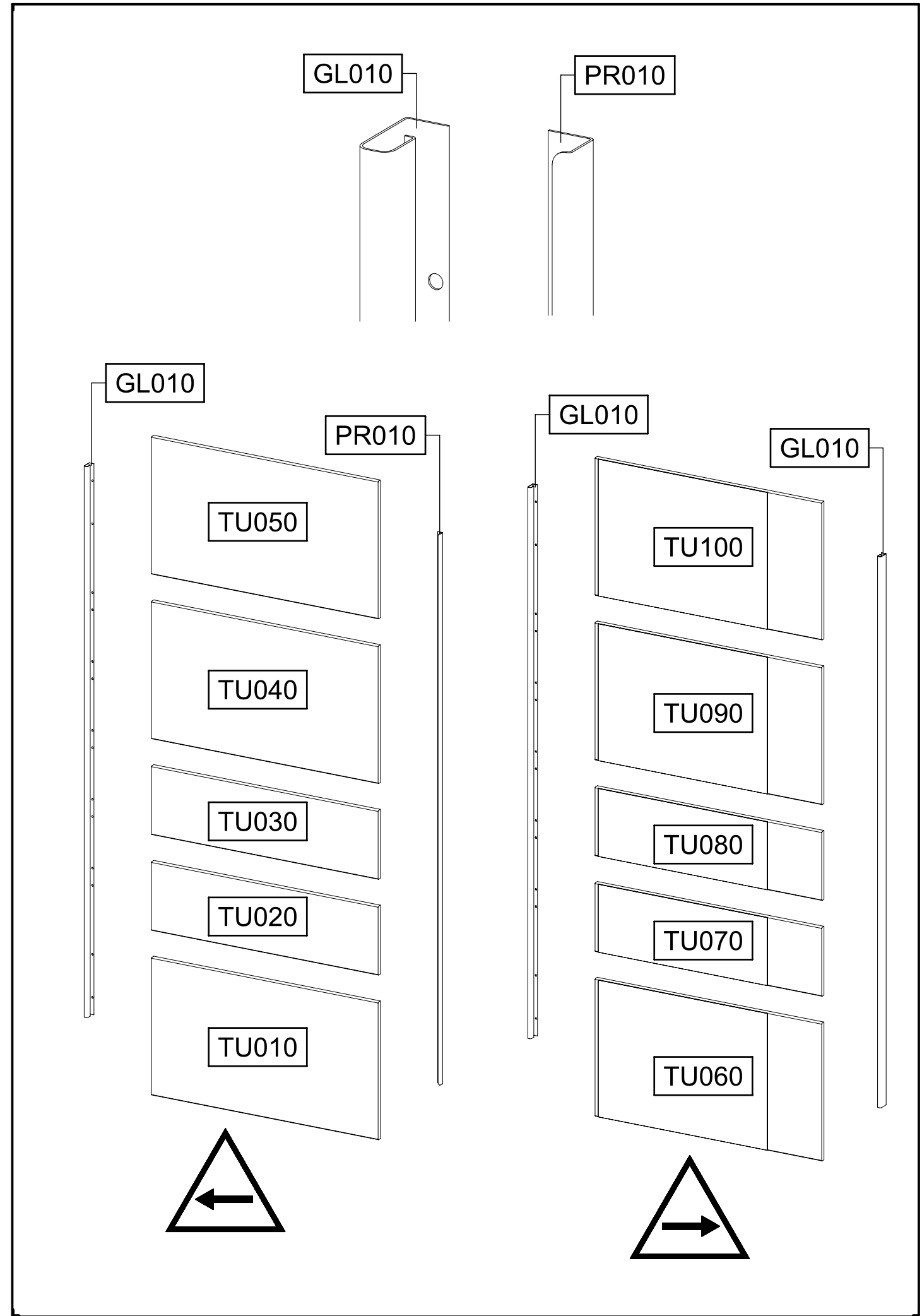
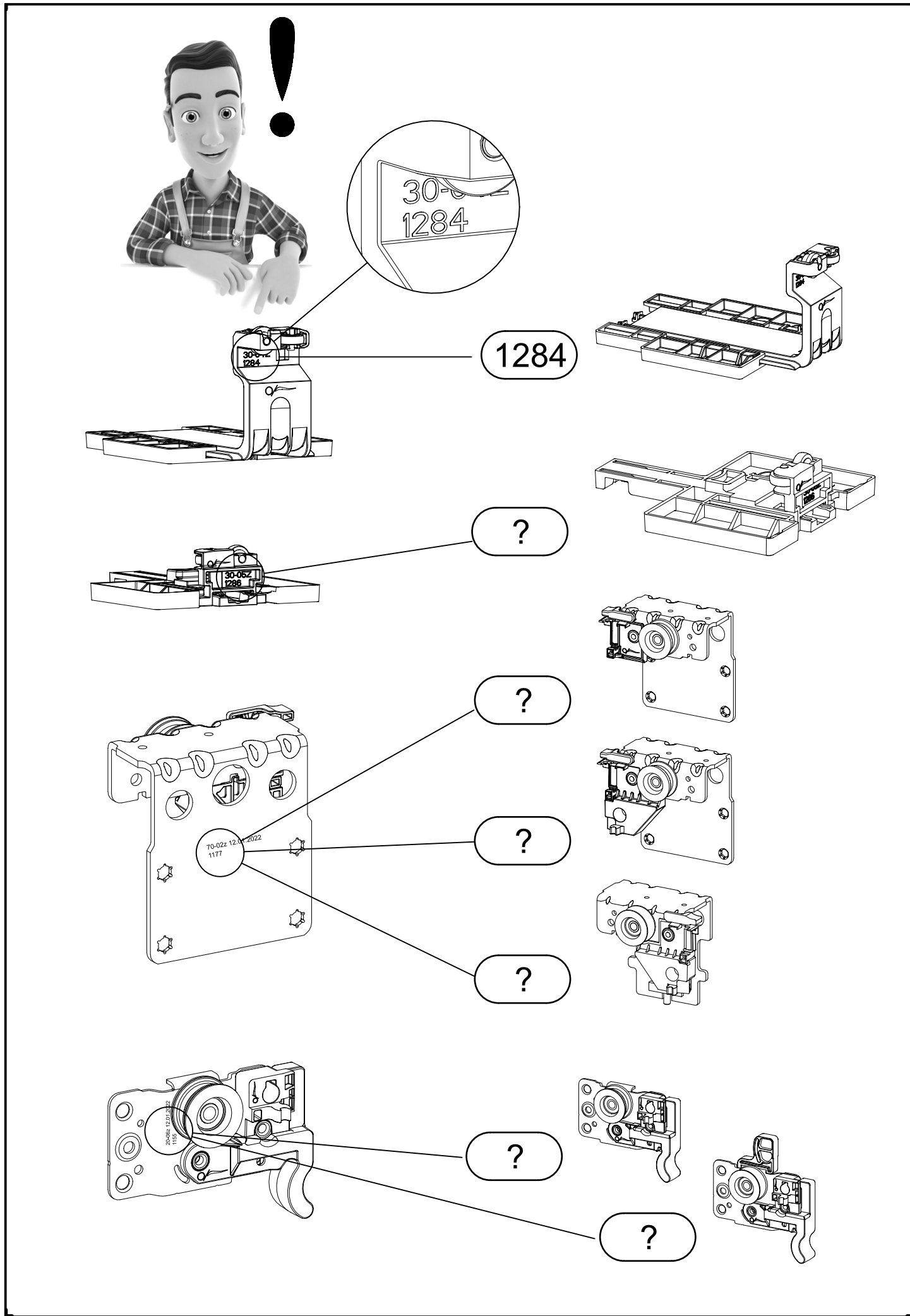
rauch



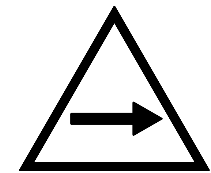
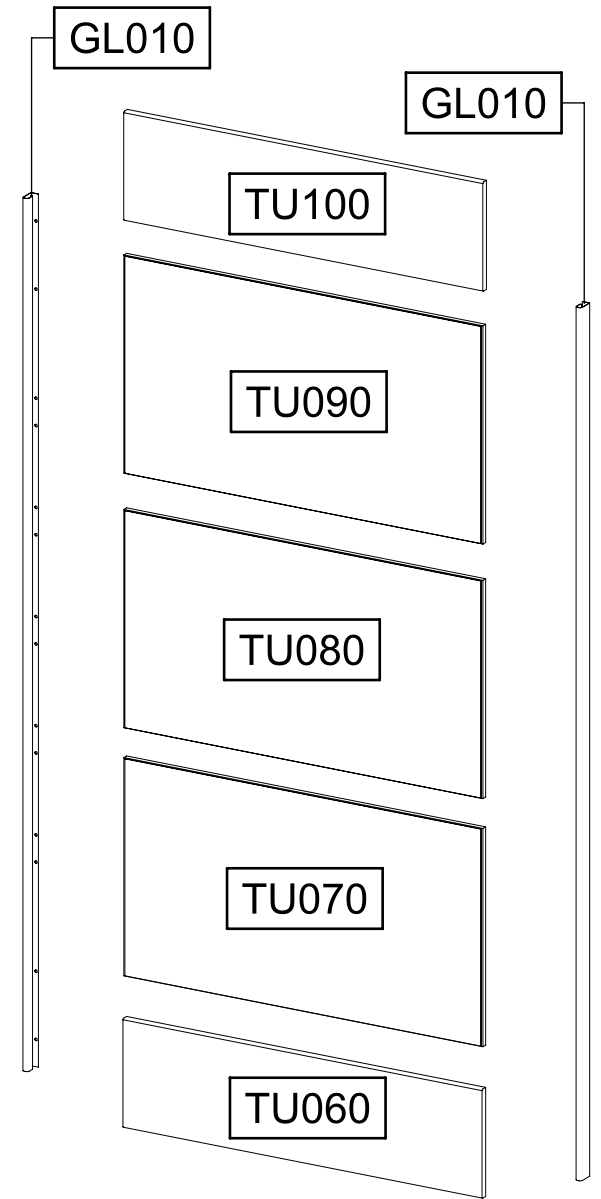
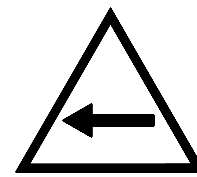
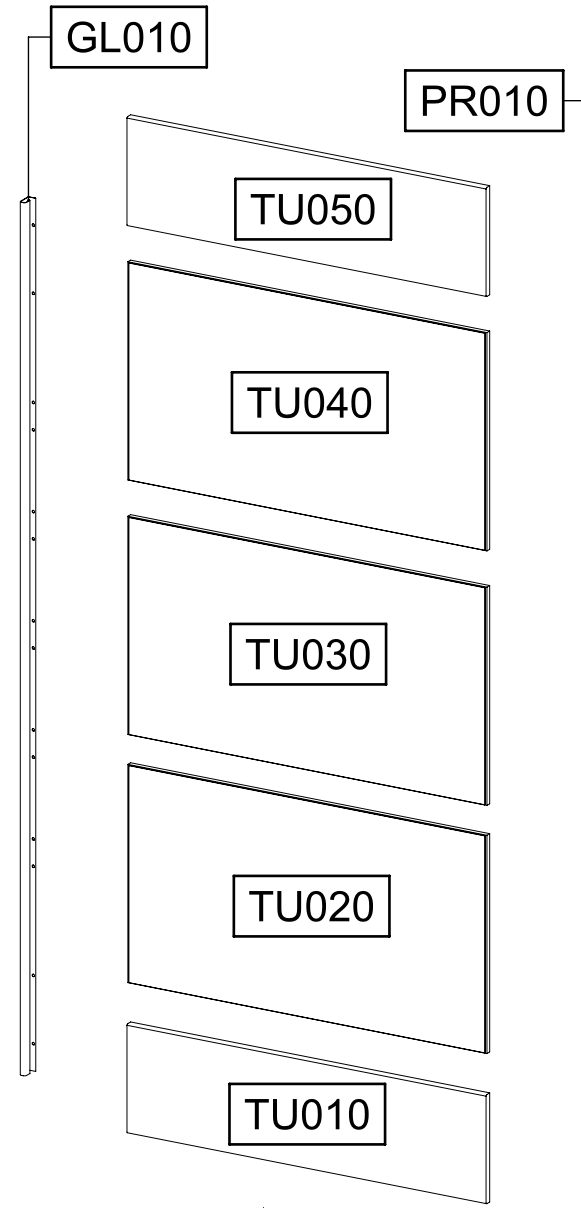
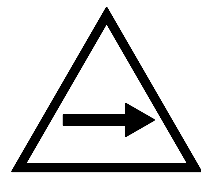
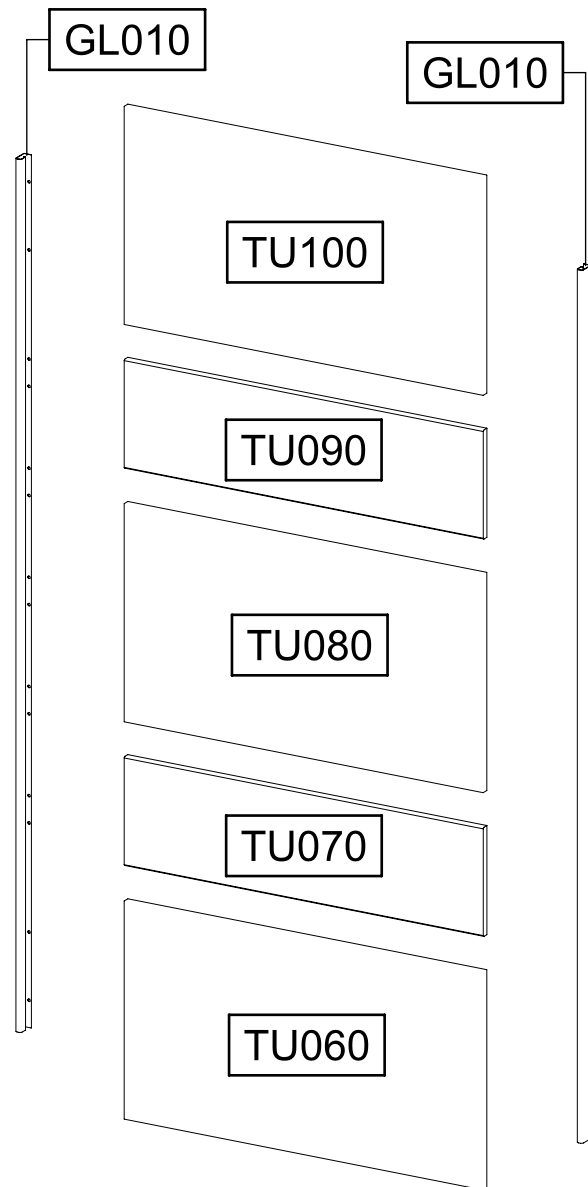
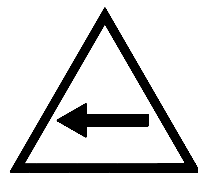
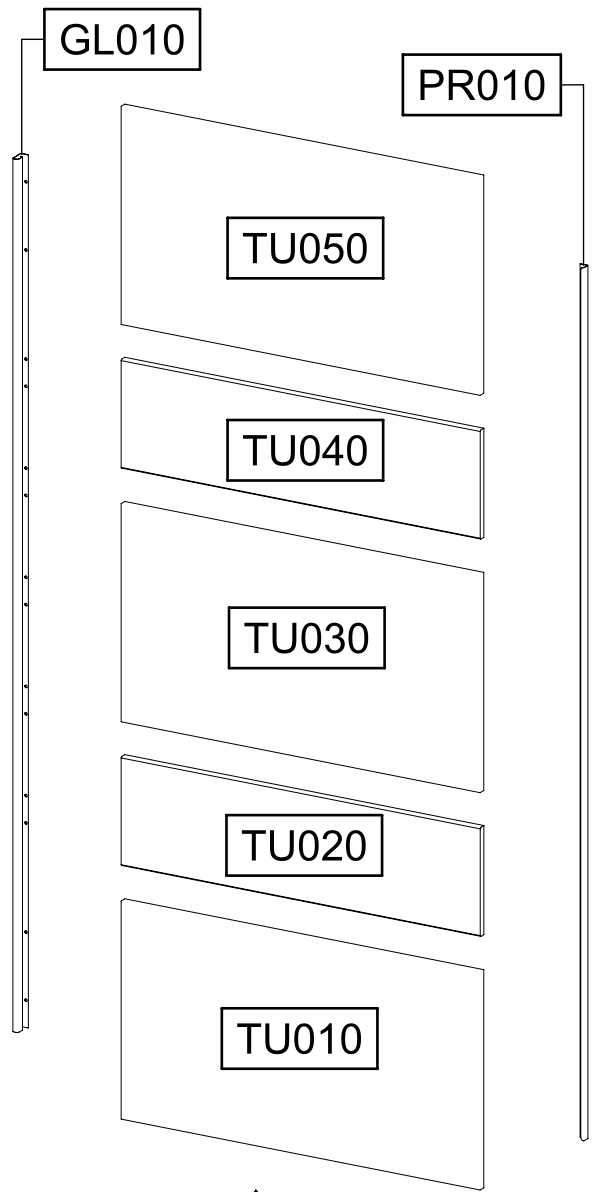
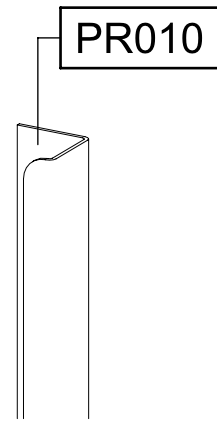
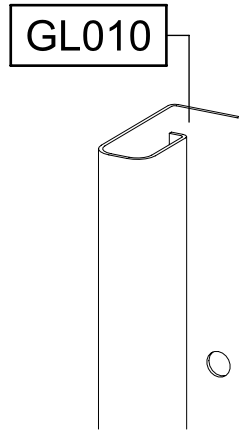
2.

6x 144 	68x 205 3,5x15 	10x 857 72x15x2 
1x 1155 	1x 1156 	24x 1173 6,3x14 
1x 1177 	1x 1178 	
2x 1284 	2x 1286 	









1

2x (205) 3,5x15

PR010

GL010

1.

2.

3.

2

1x (205) 3,5x15

1x (857) 72x15x2

857

1/2

1/2

205

TU010

857

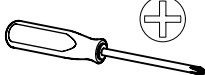
1/2

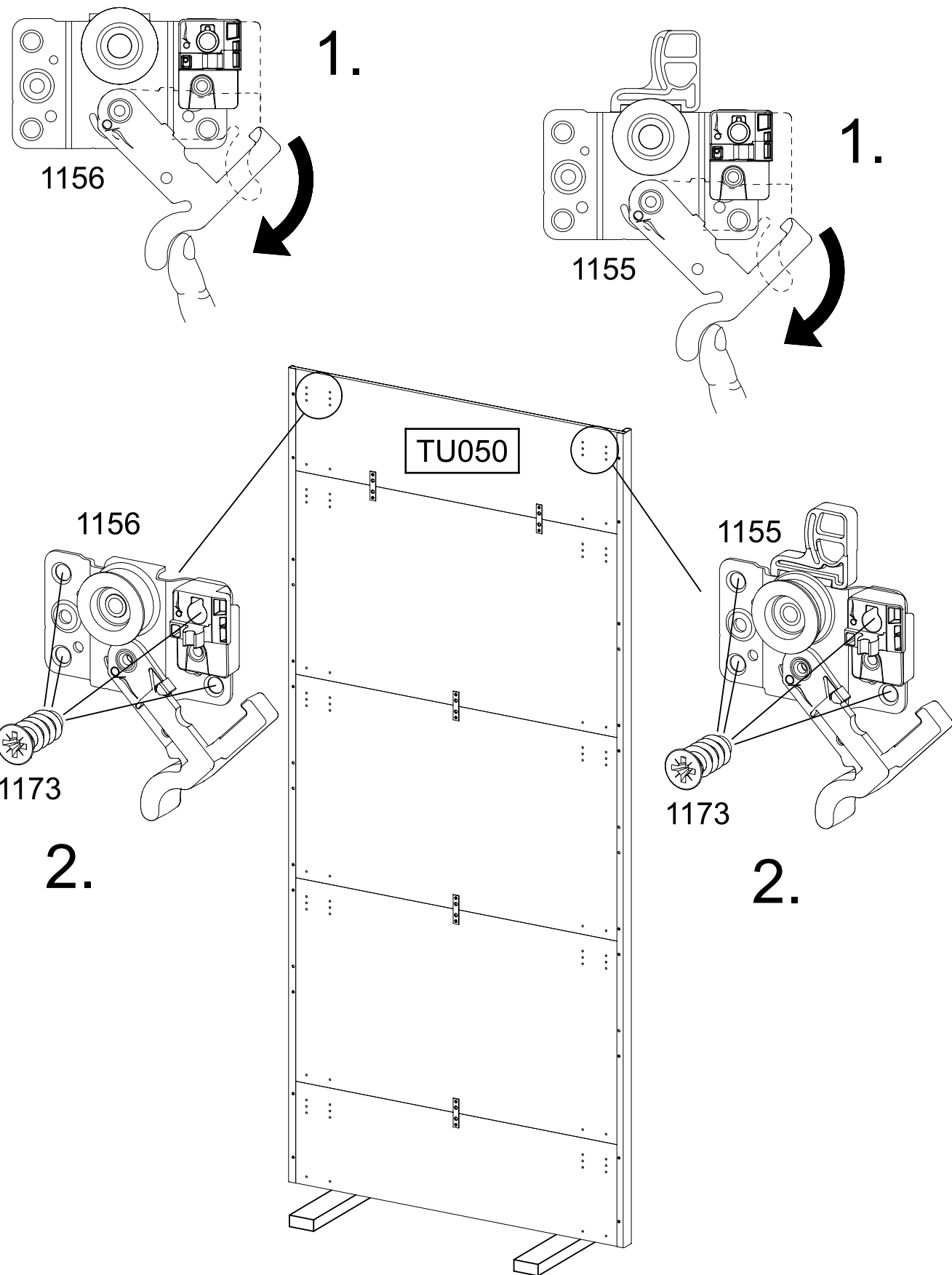
1/2

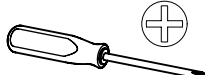
205

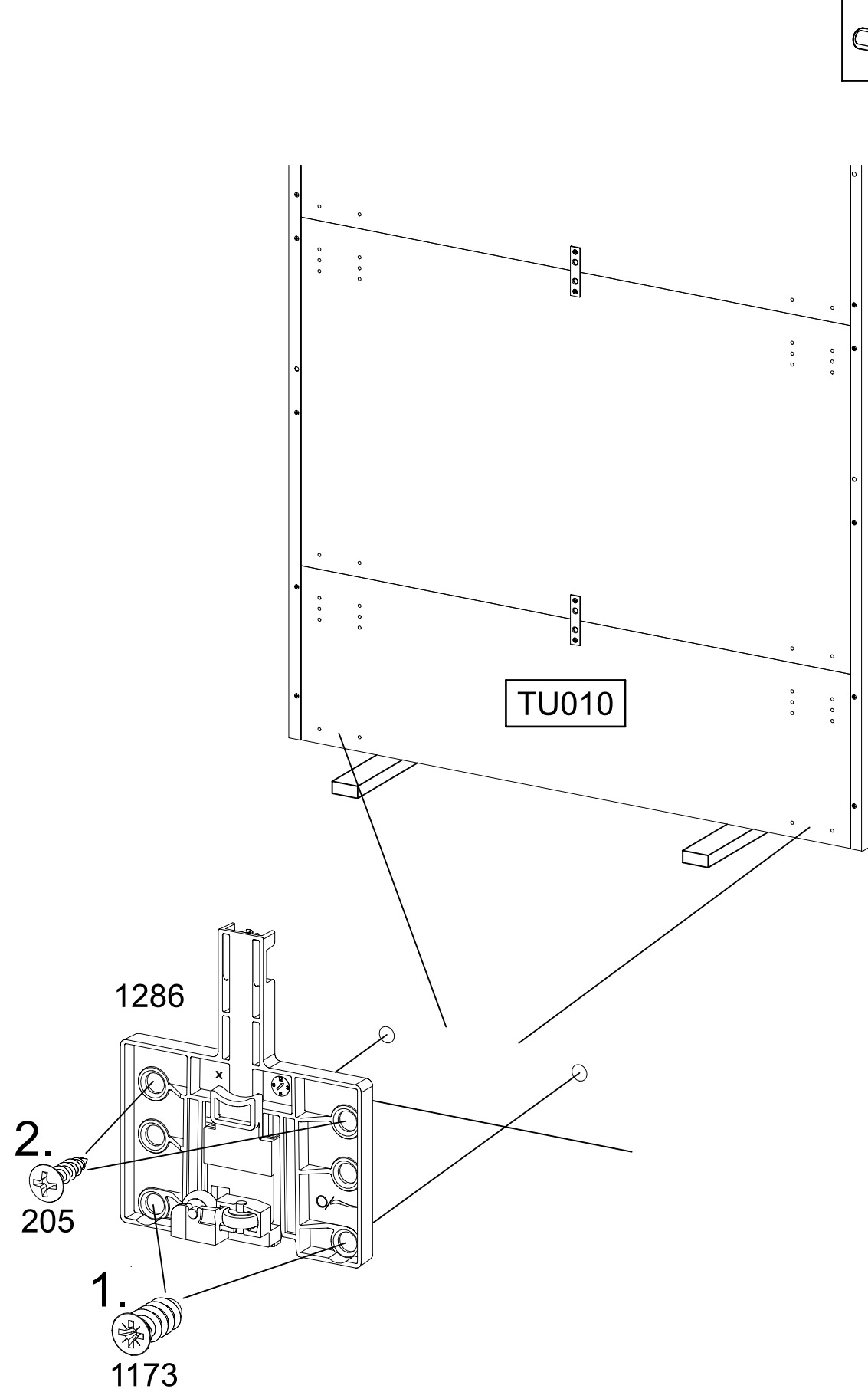
TU010

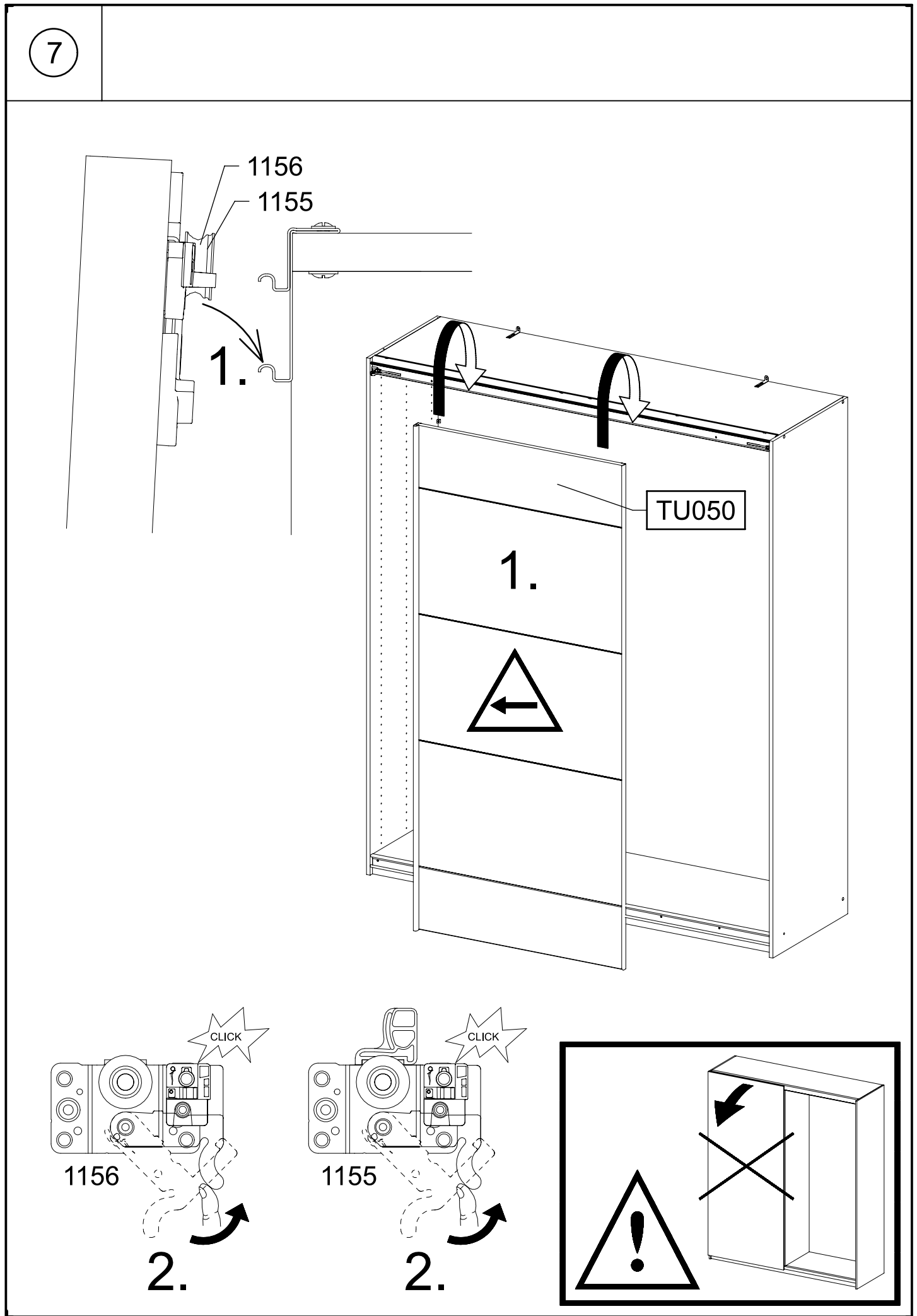
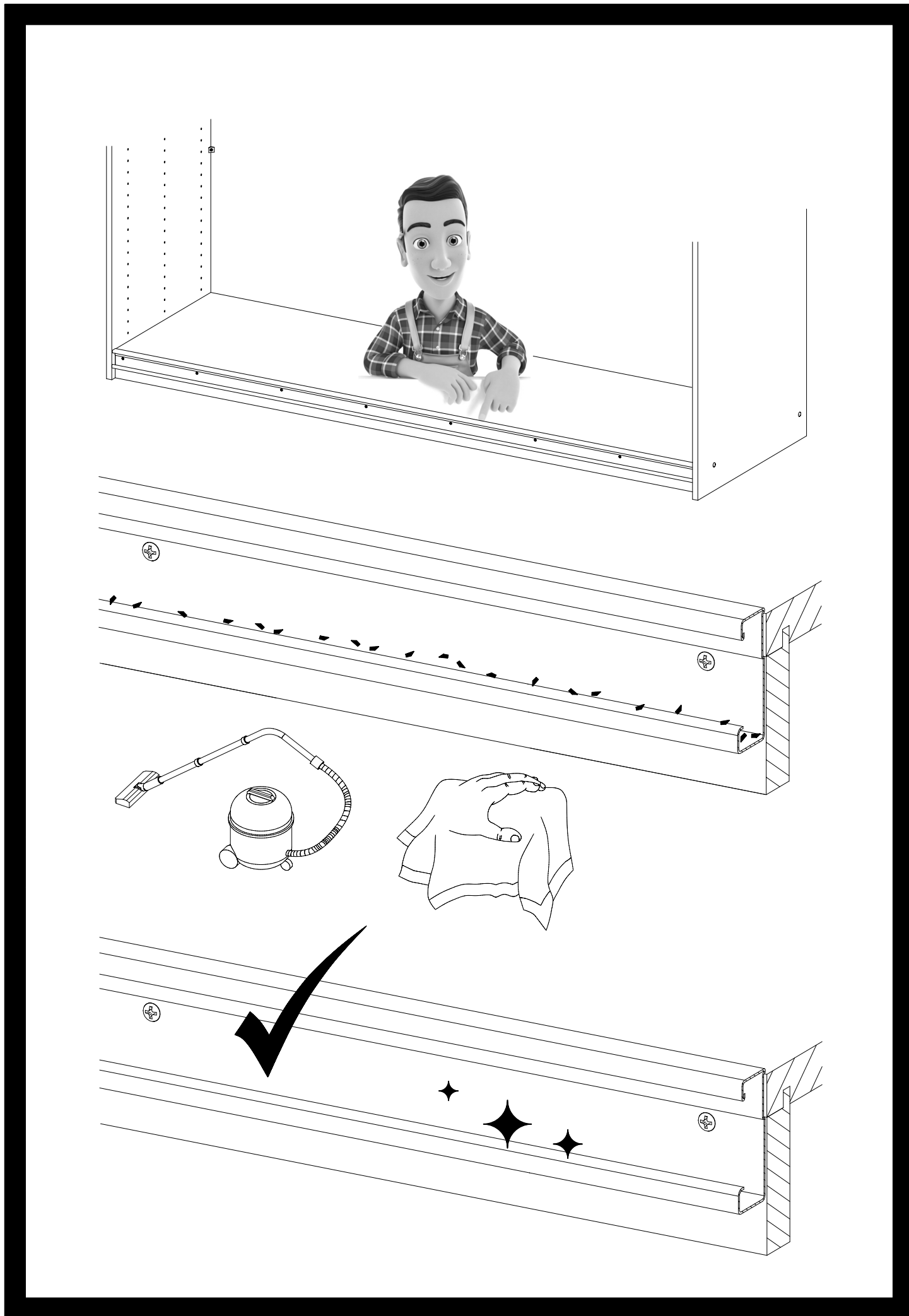


- 5
- 1x 1155
- 1x 1156
- 8x 1173 6,3x14
- 

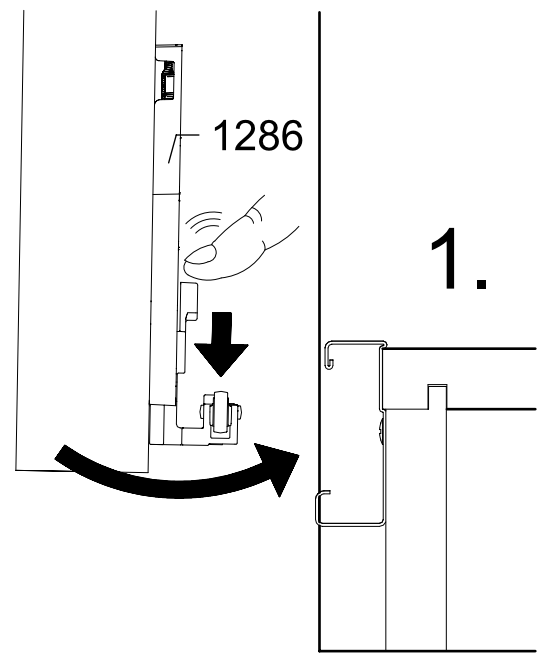
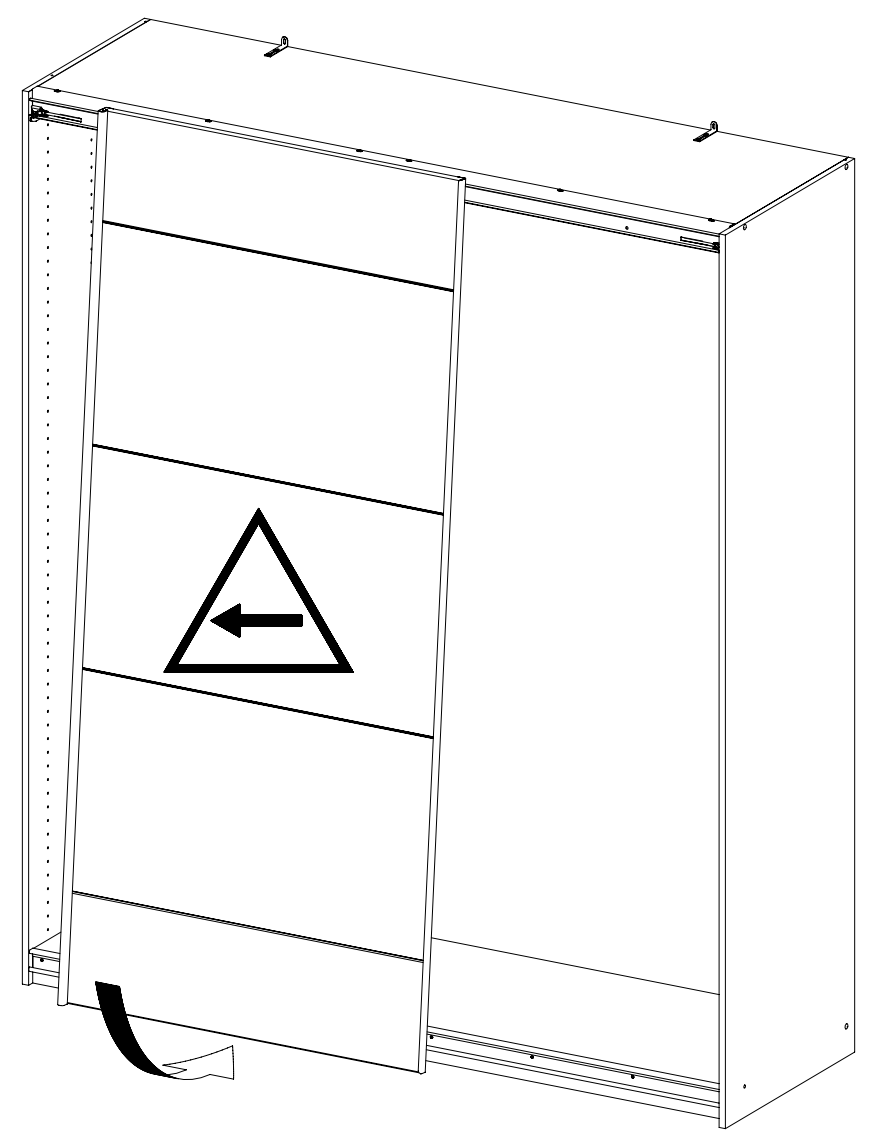


- 6
- 4x 205 3,5x15
- 4x 1173 6,3x14
- 2x 1286
- 

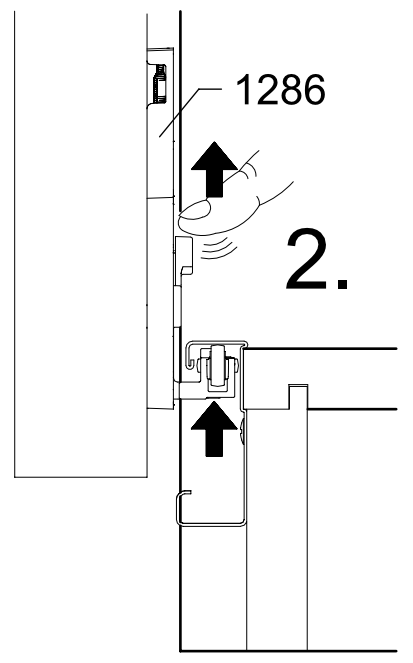




8



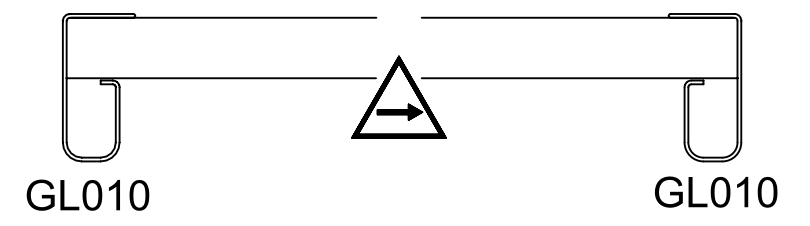
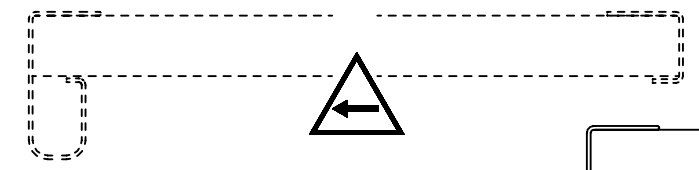
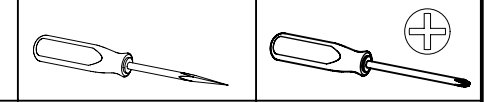
1.



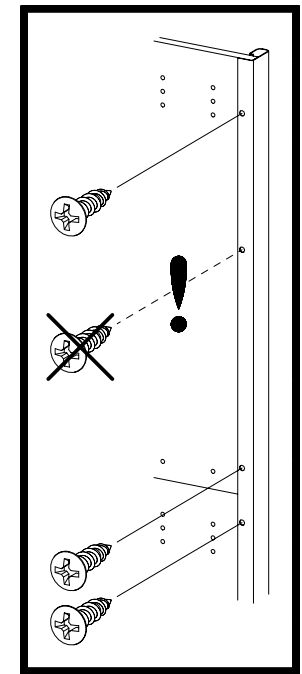
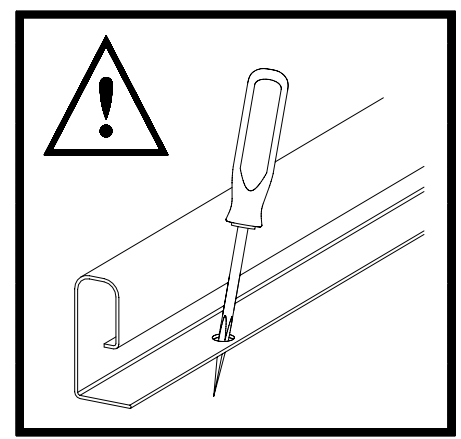
2.

9

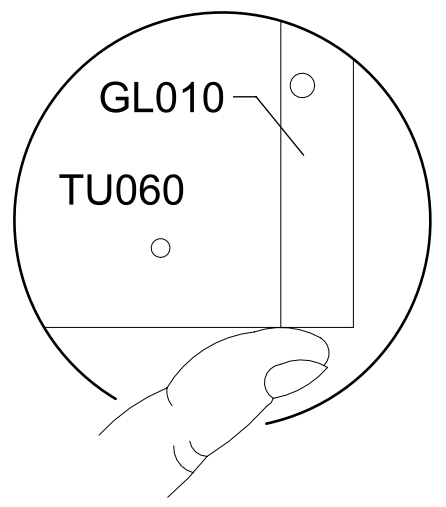
2x 205 3,5x15



1.

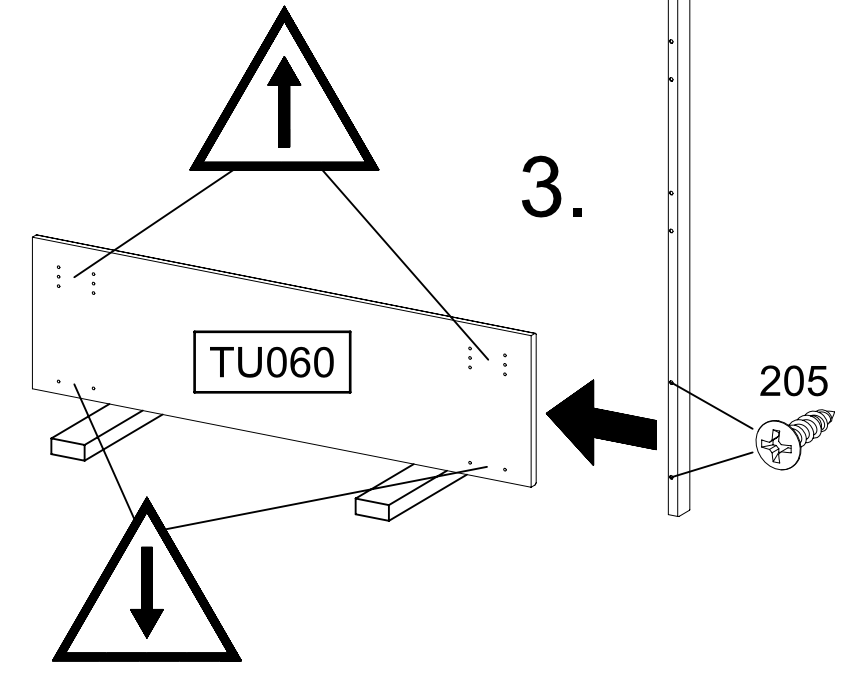


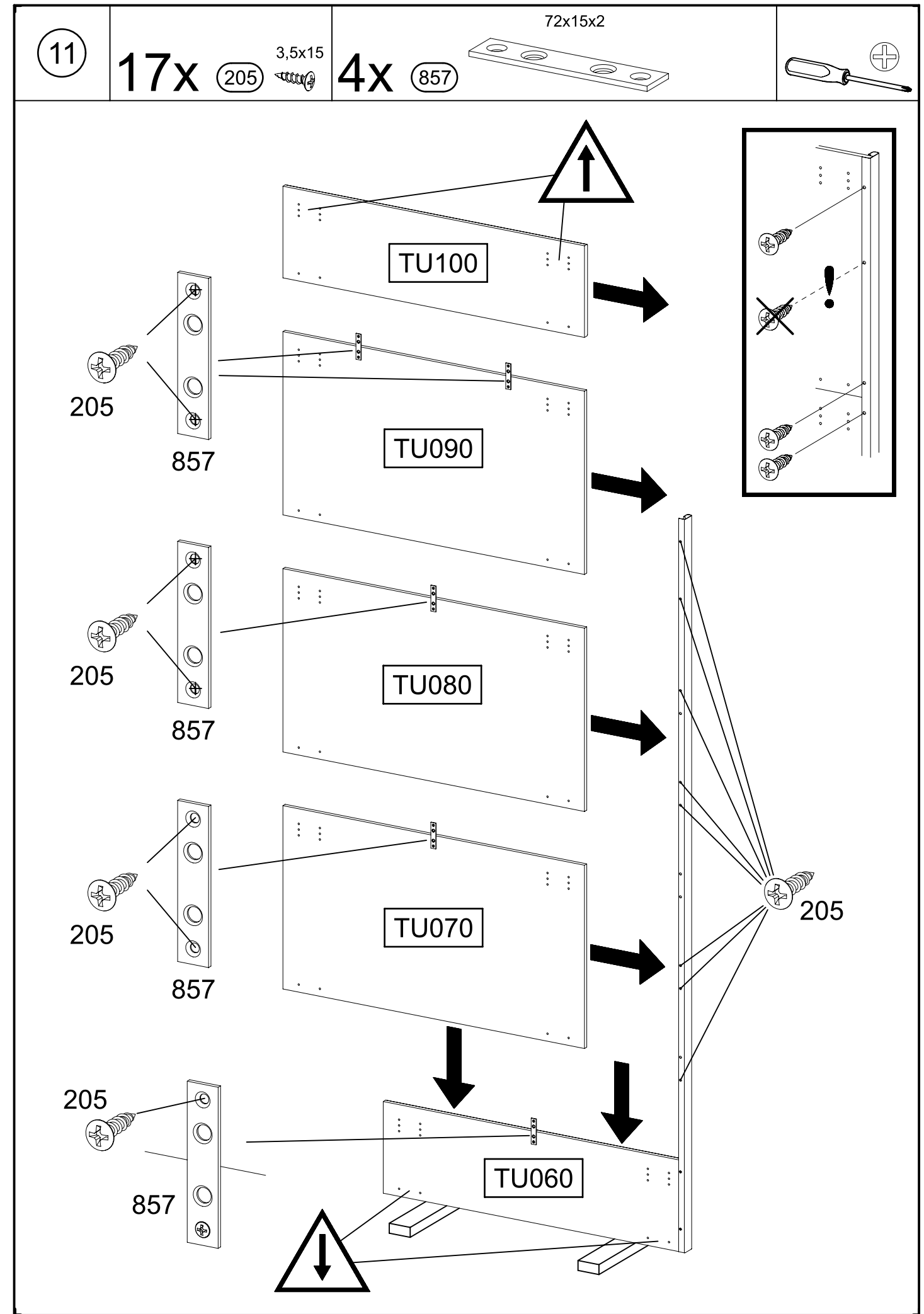
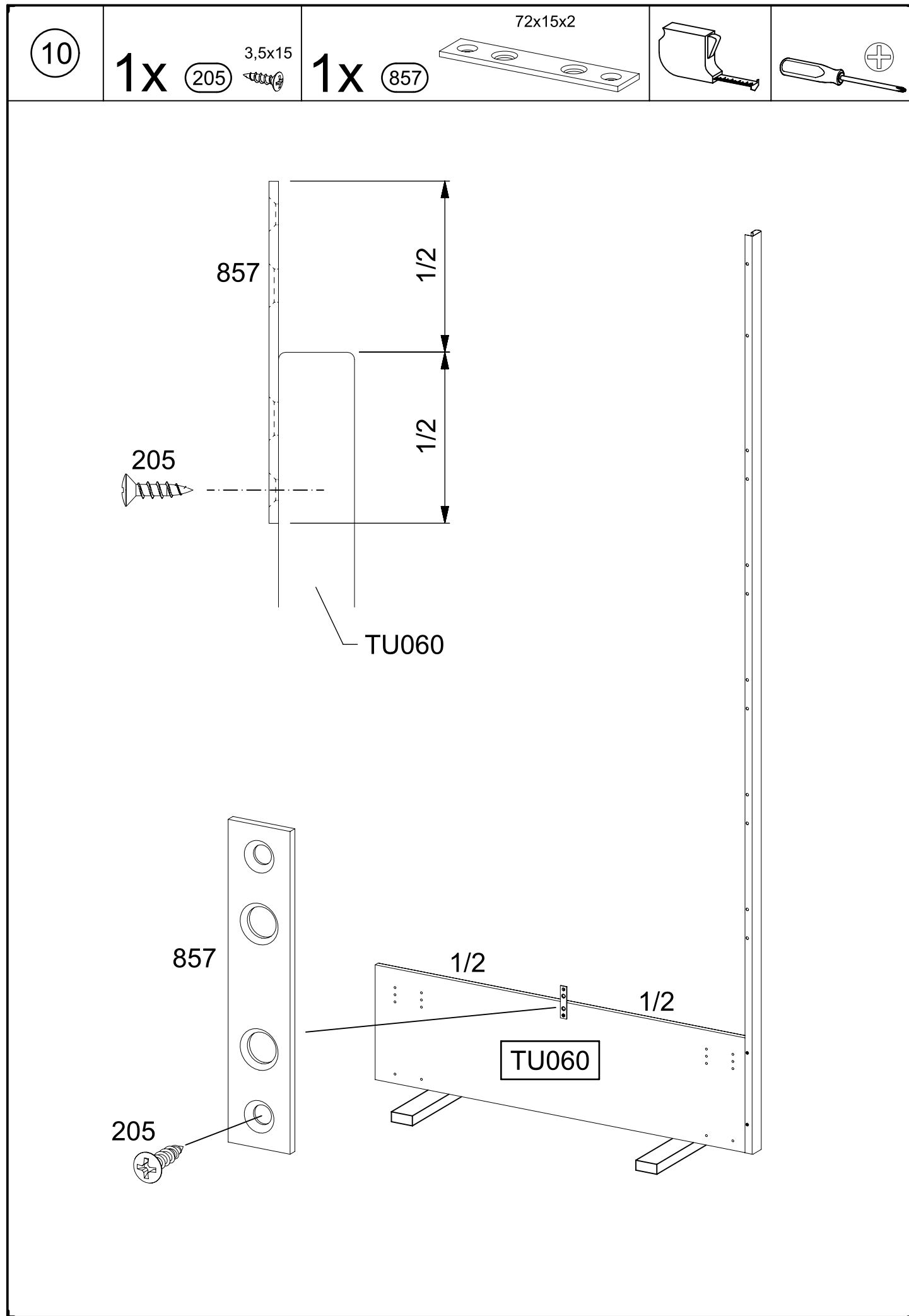
2.



GL010

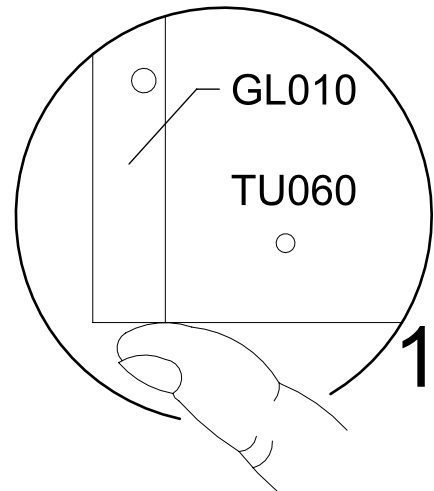
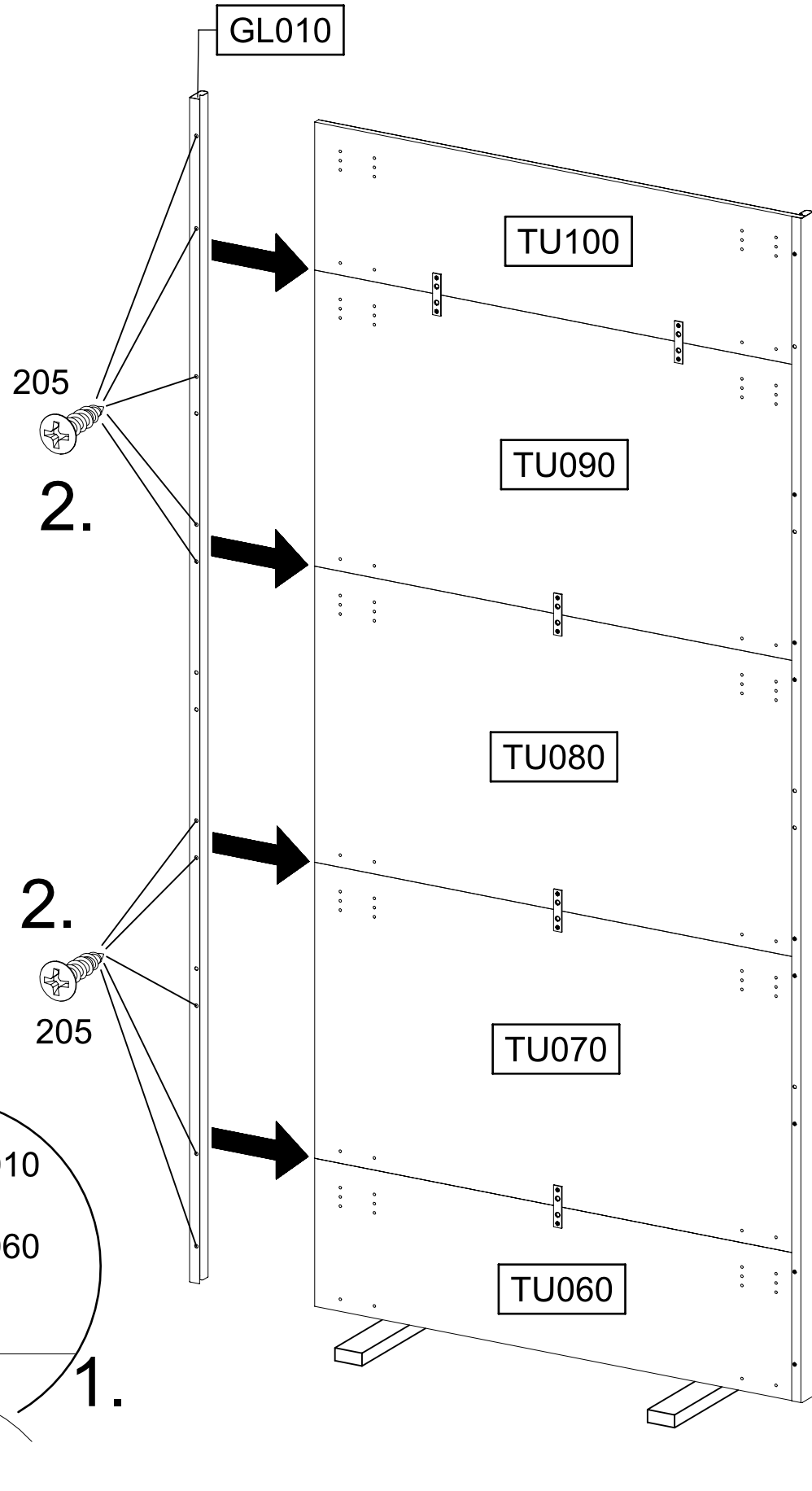
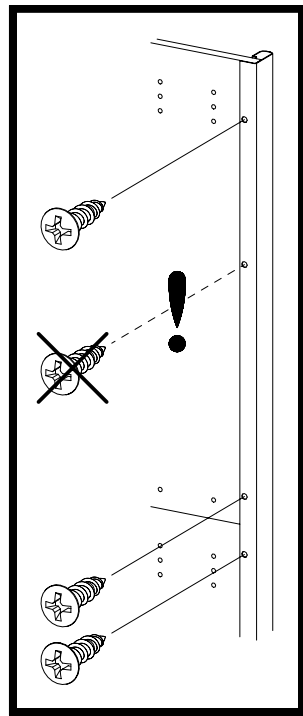
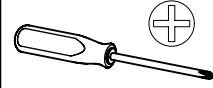
3.





12

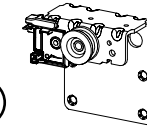
10x 205 3,5x15



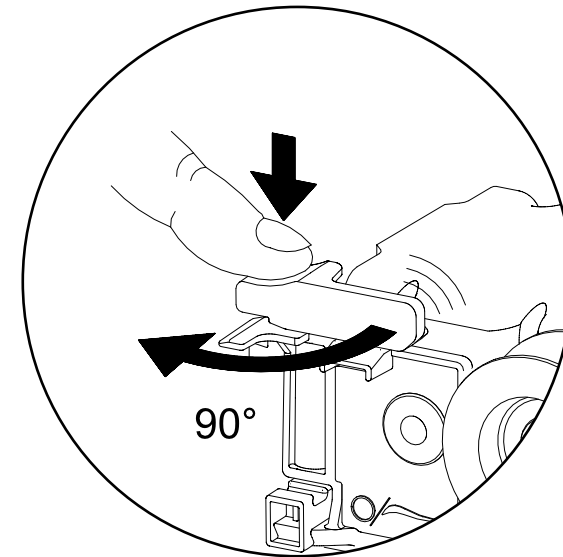
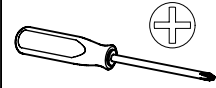
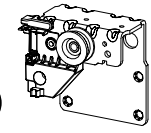
13

8x 1173 6,3x14

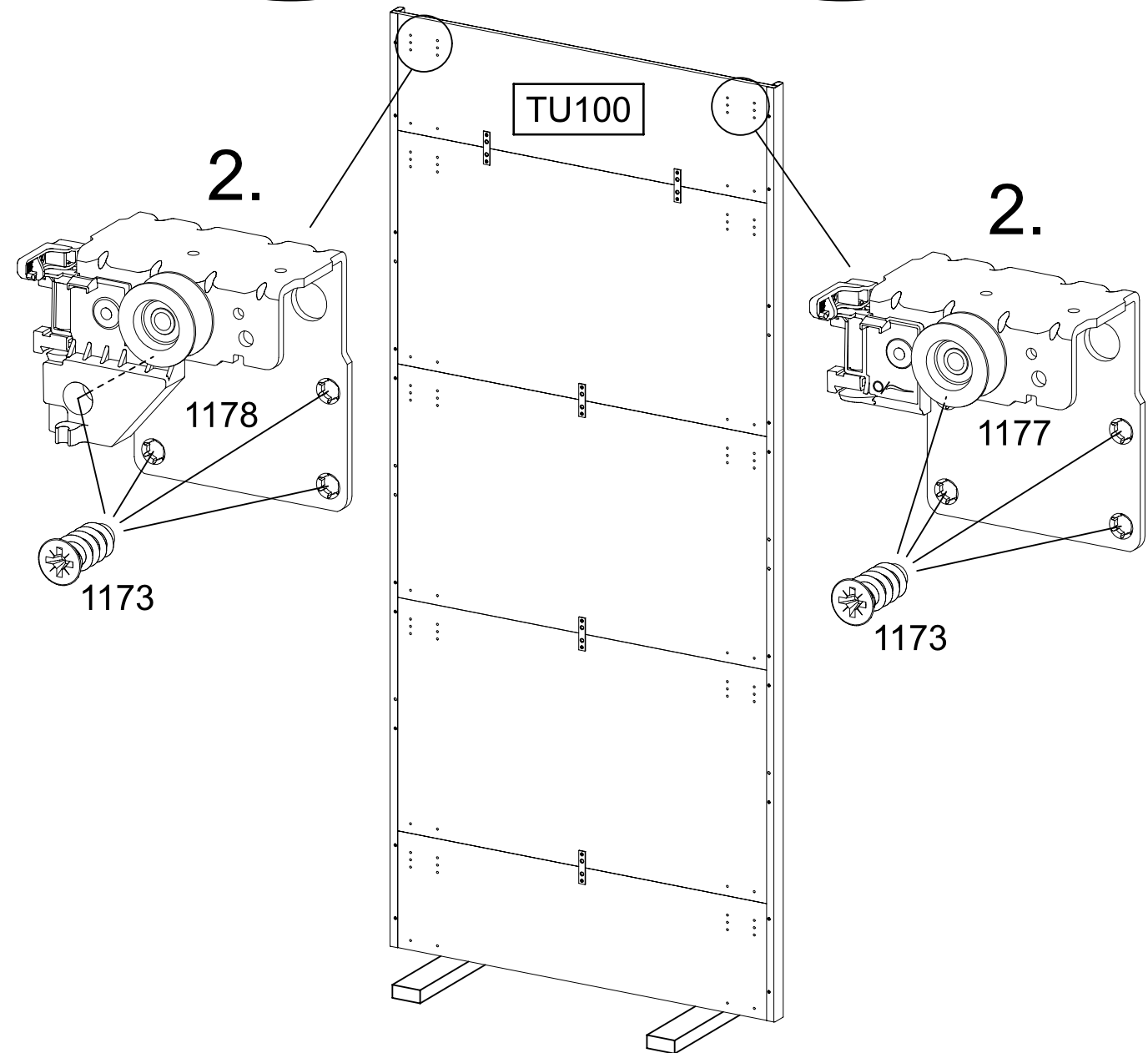
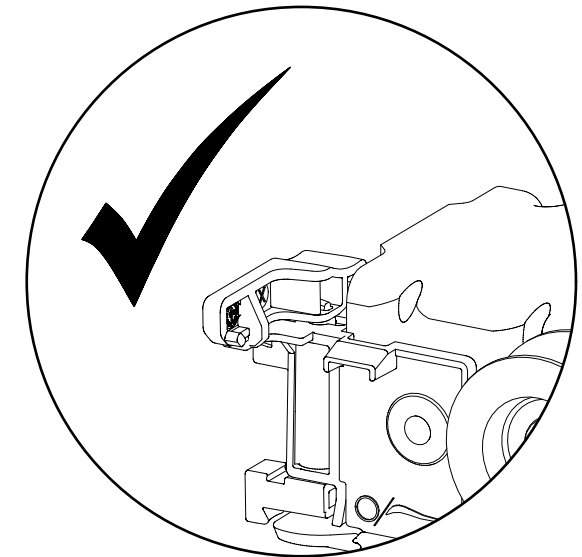
1x 1177



1x 1178



1.





14

4x

205

3,5x15

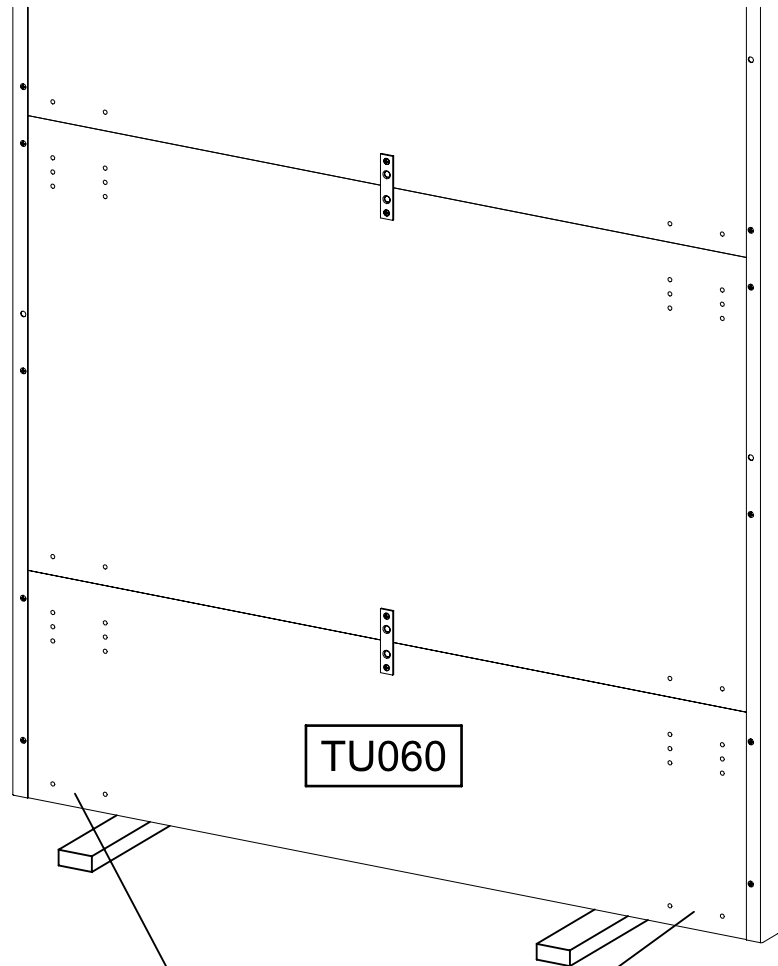
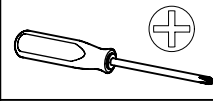
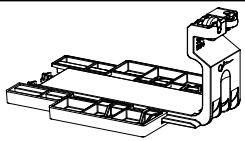
4x

1173

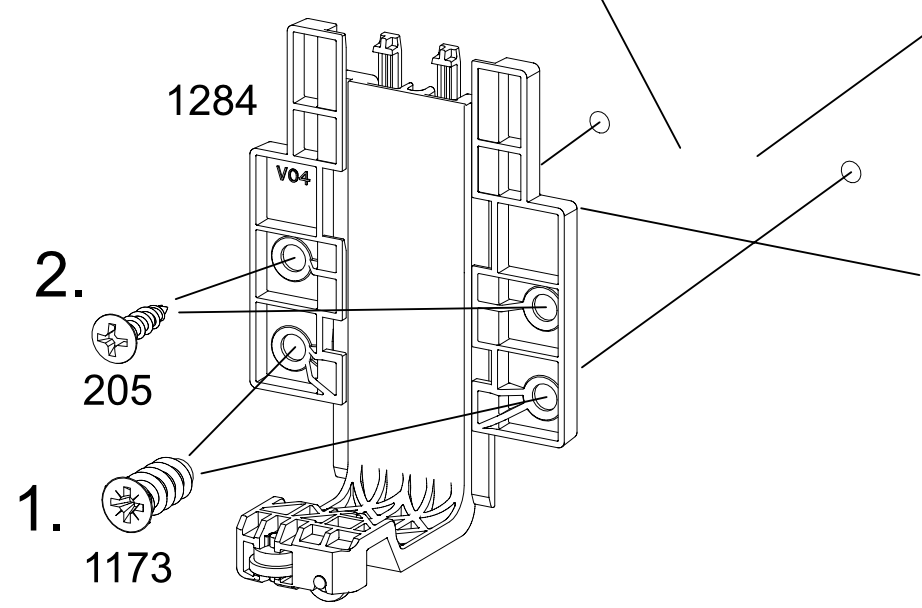
6,3x14

2x

1284



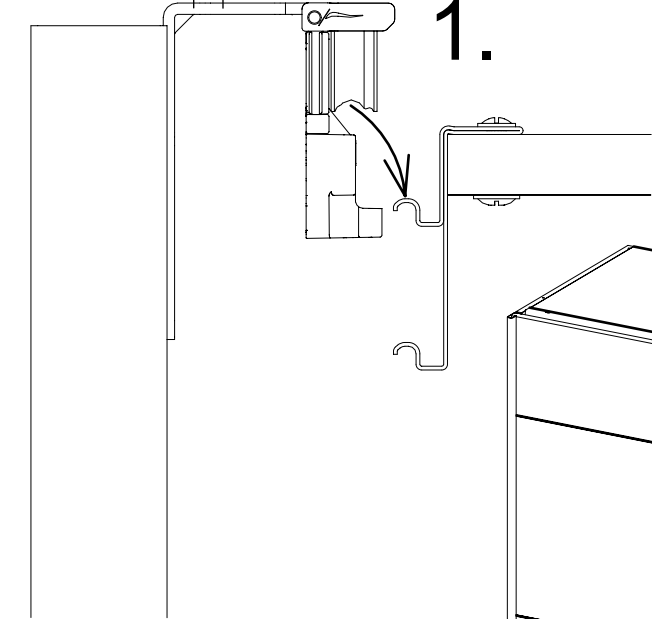
TU060



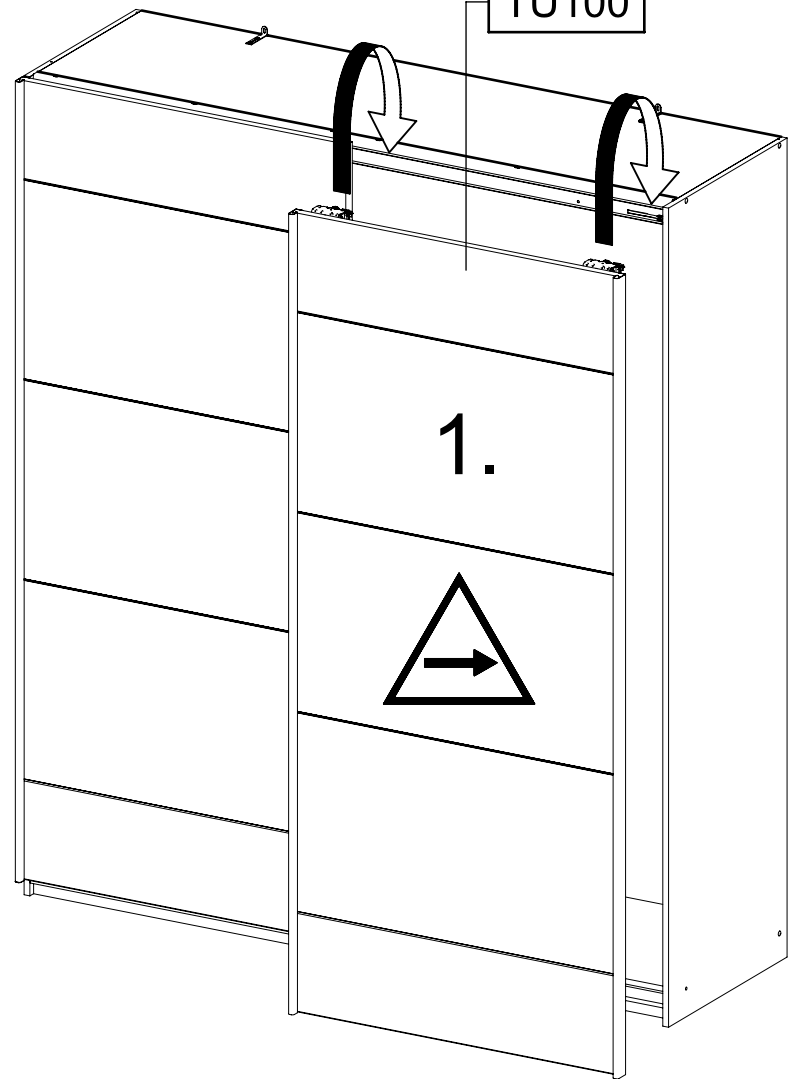
15

1177 1178

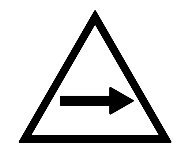
1.



TU100



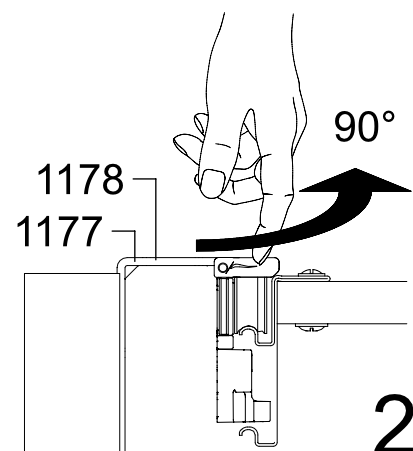
1.



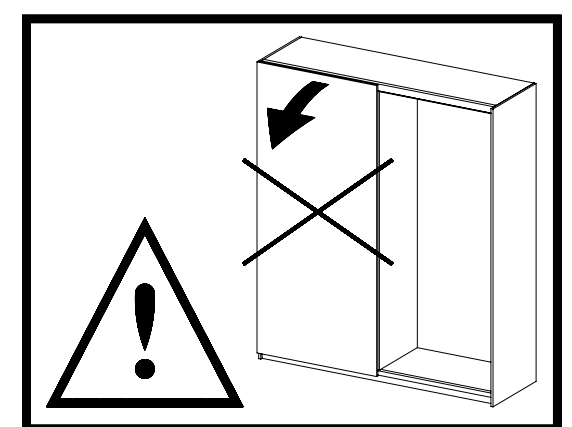
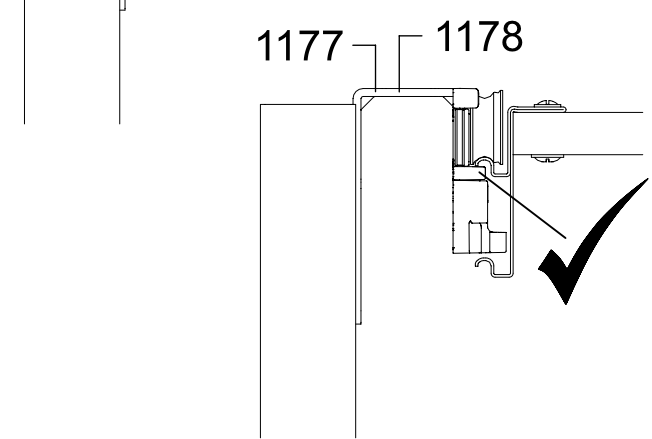
1178 1177

90°

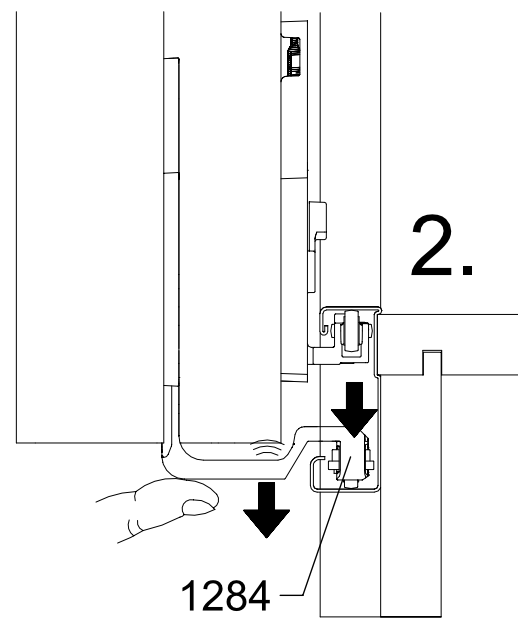
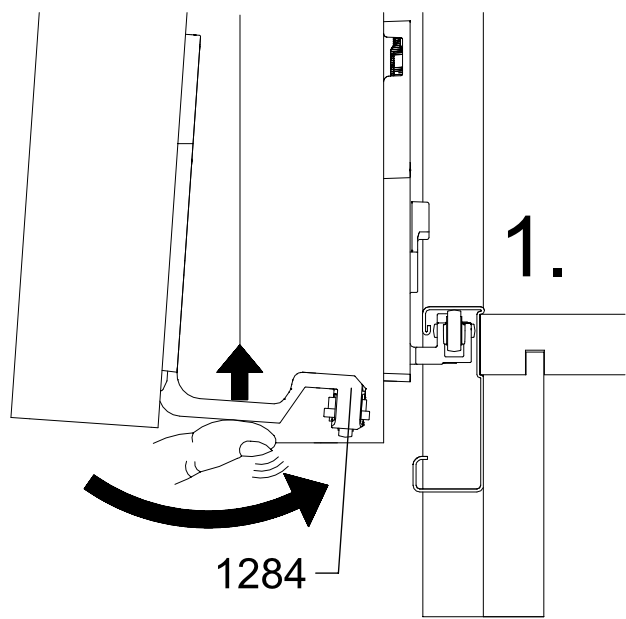
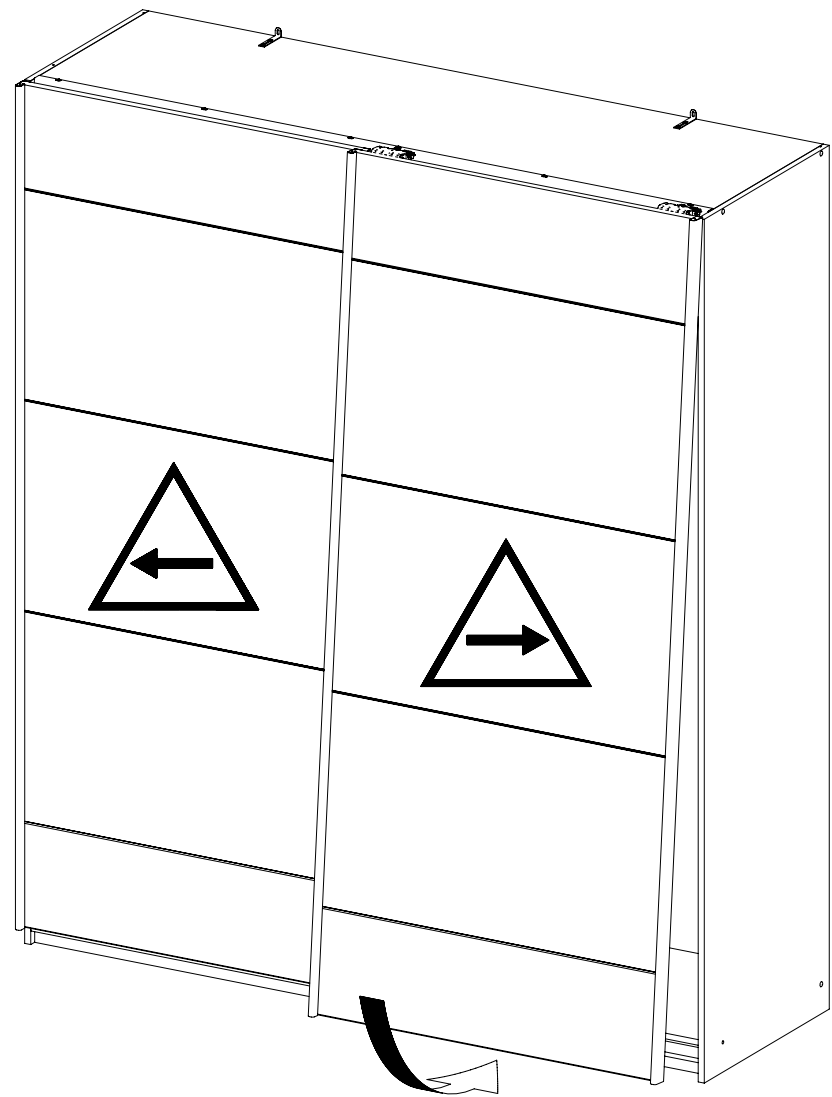
2.



1177 1178

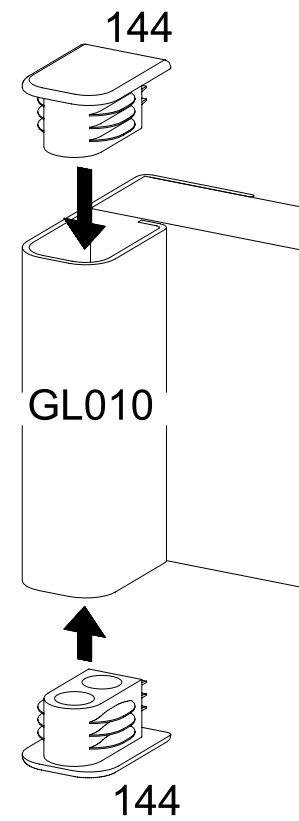
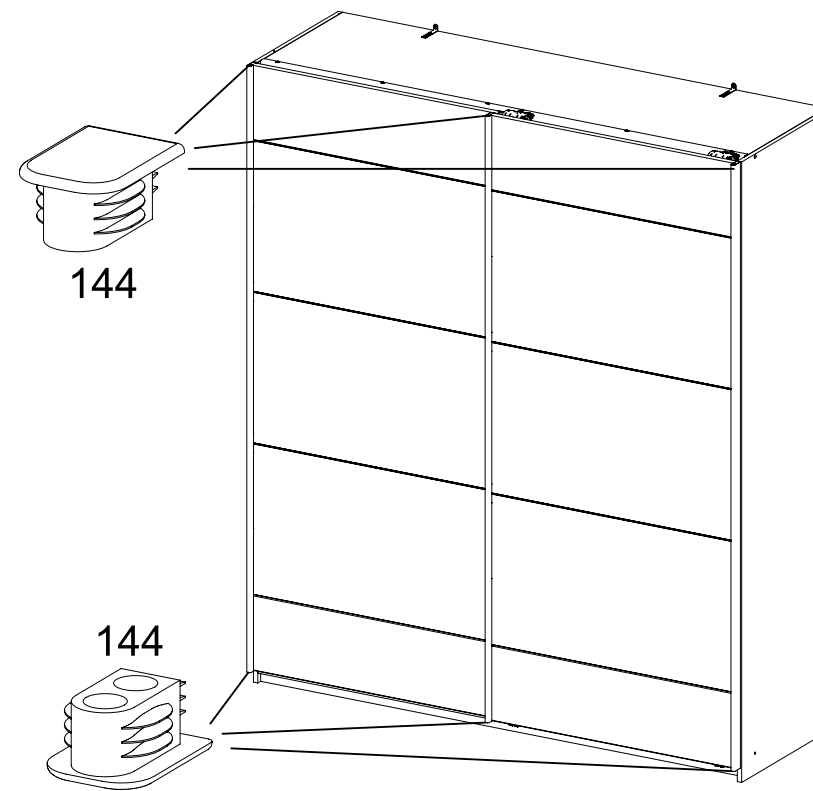


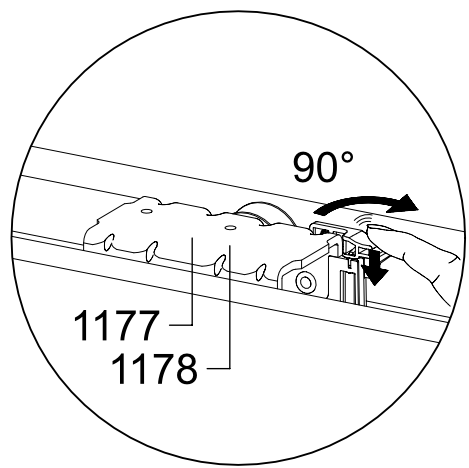
16



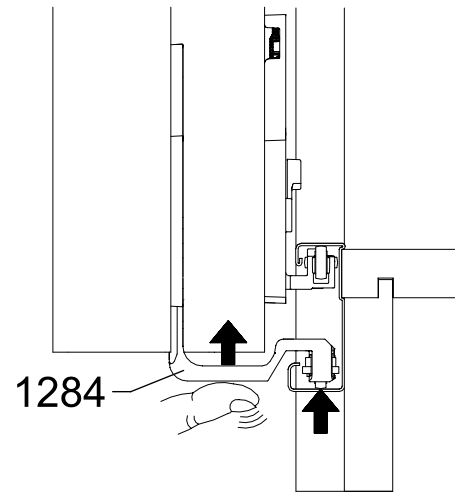
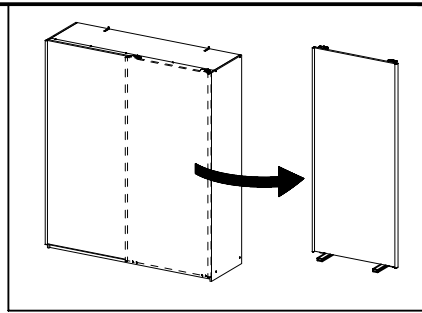
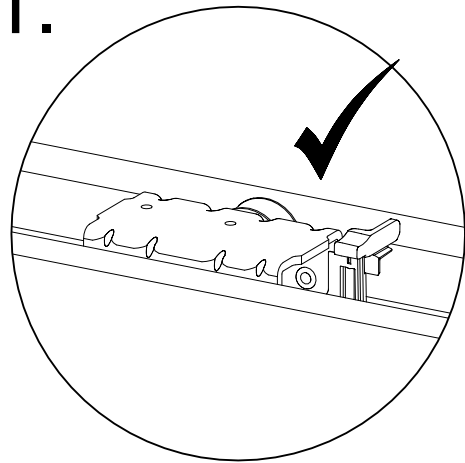
17

6x 144

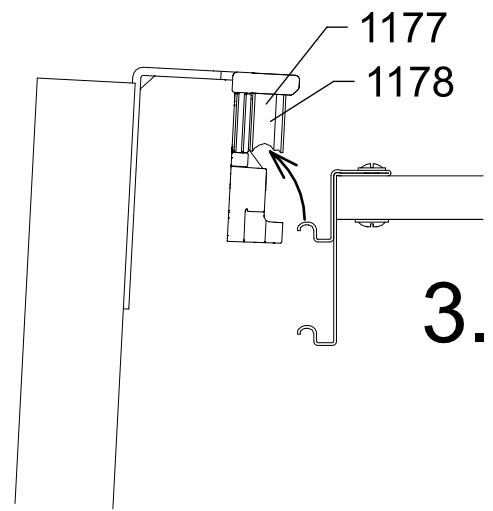
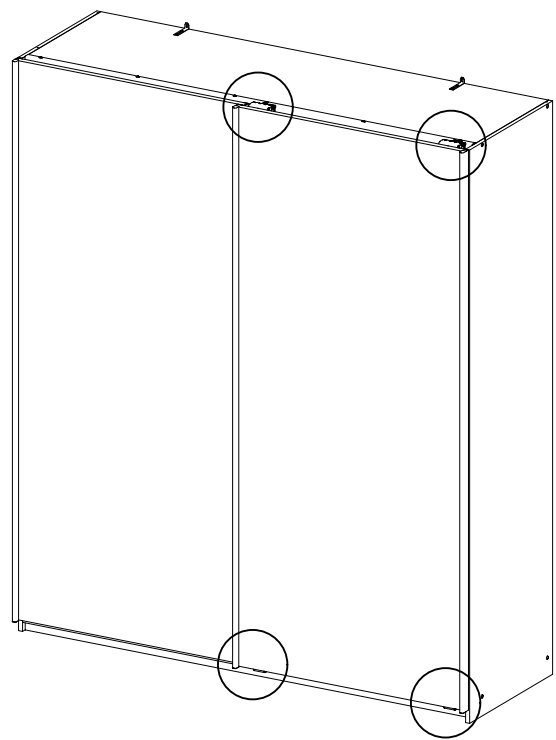
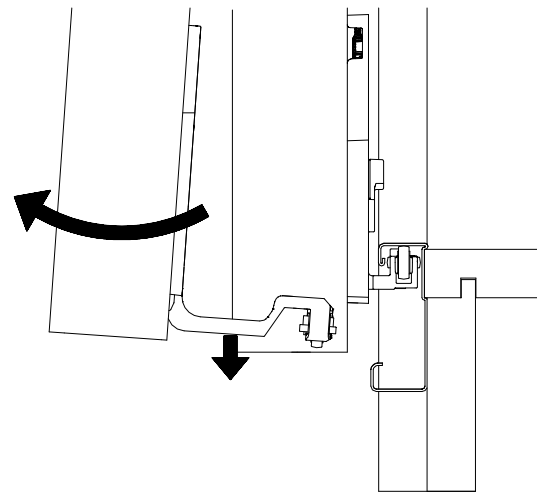




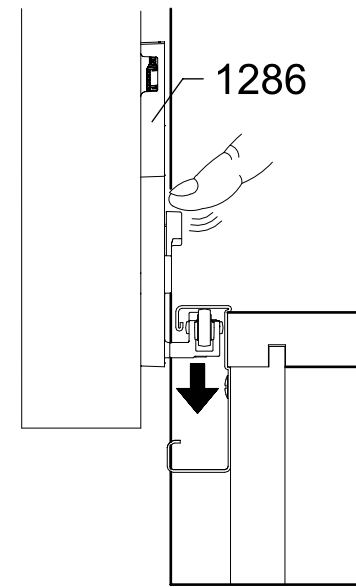
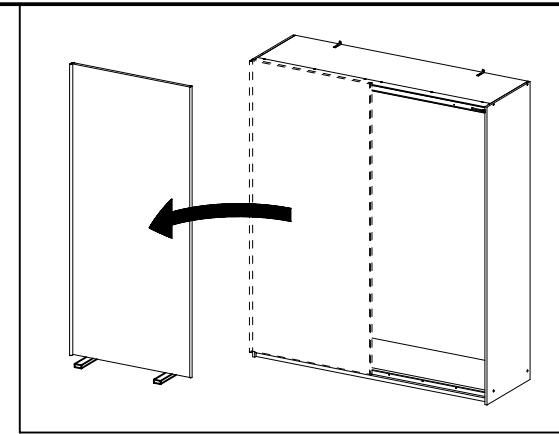
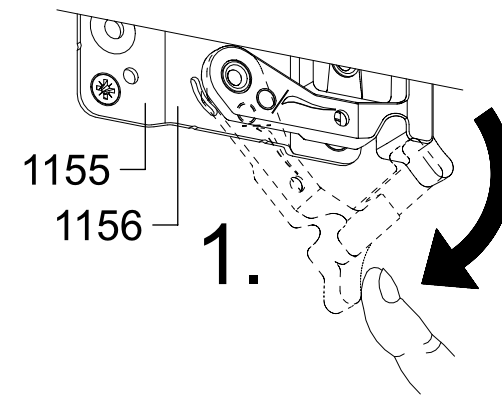
1.



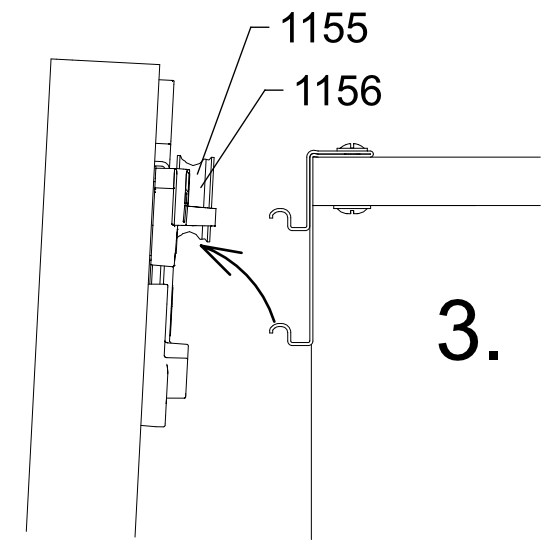
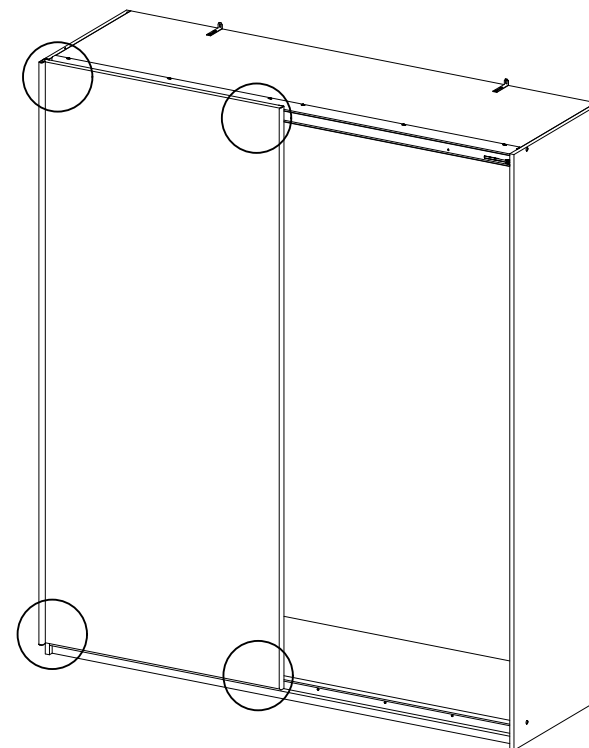
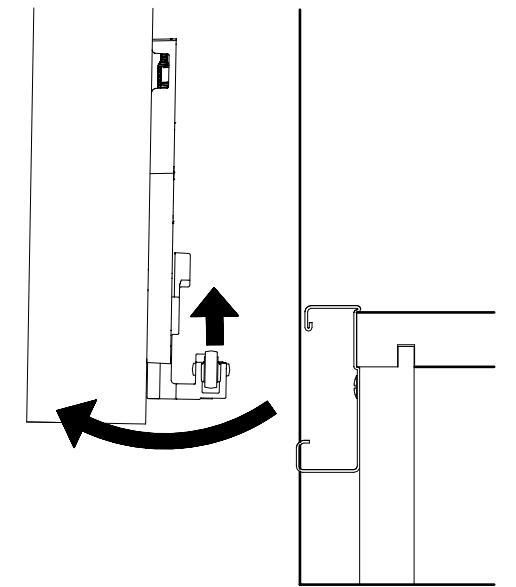
2.



3.



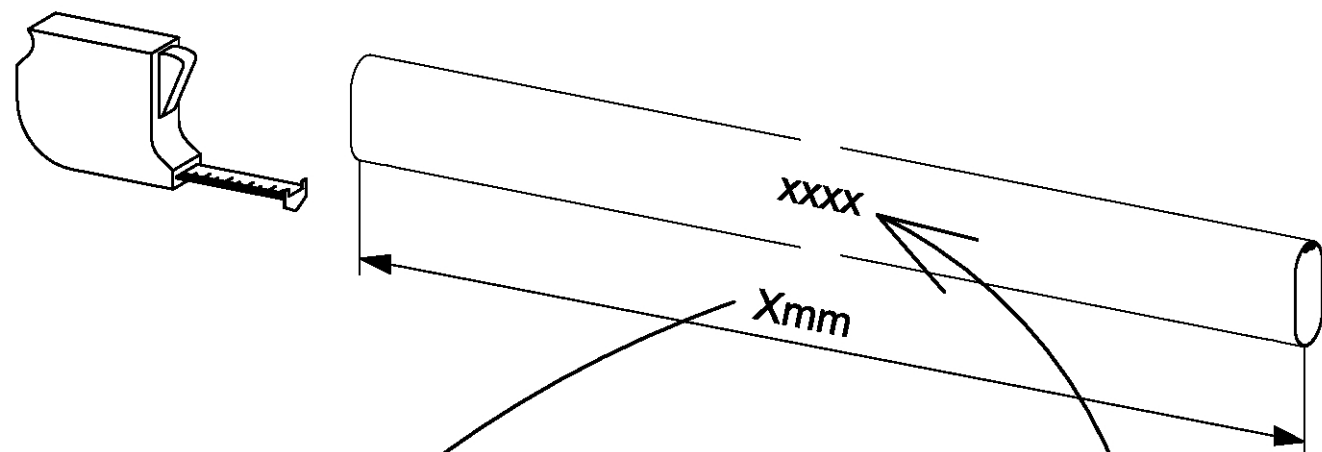
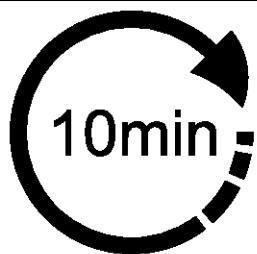
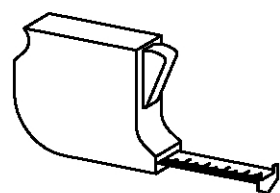
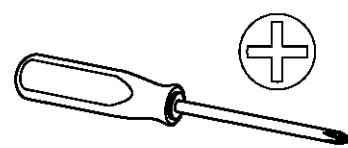
2.



3.

MZ110\_02

rauch



Xmm			xxxx
393mm	max. 40kg		2000
426mm	max. 40kg		2001
563mm	max. 40kg		2002
650mm	max. 40kg		2003
809mm	max. 40kg		2004
873mm	max. 40kg		2006
1097mm	max. 40kg		2008

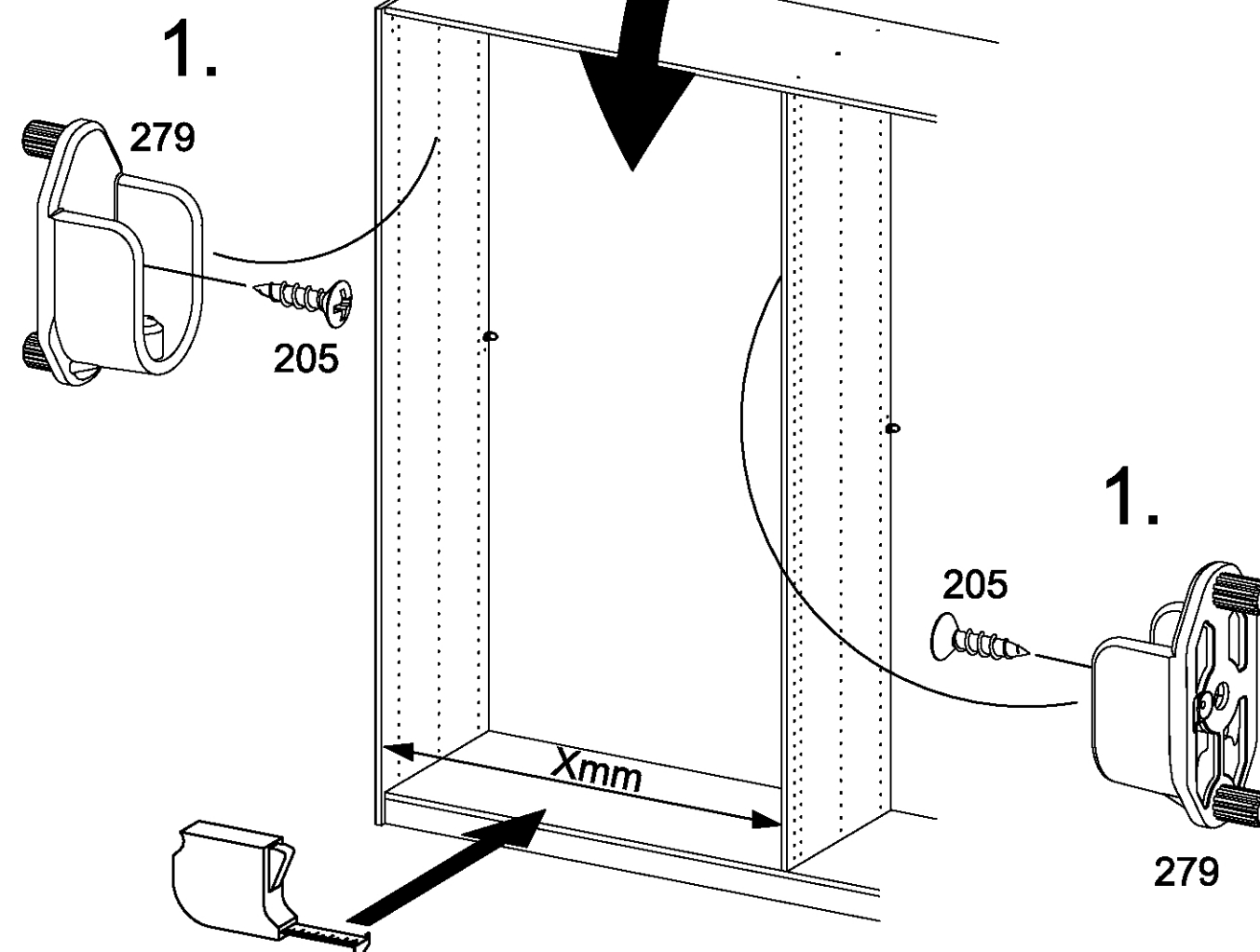
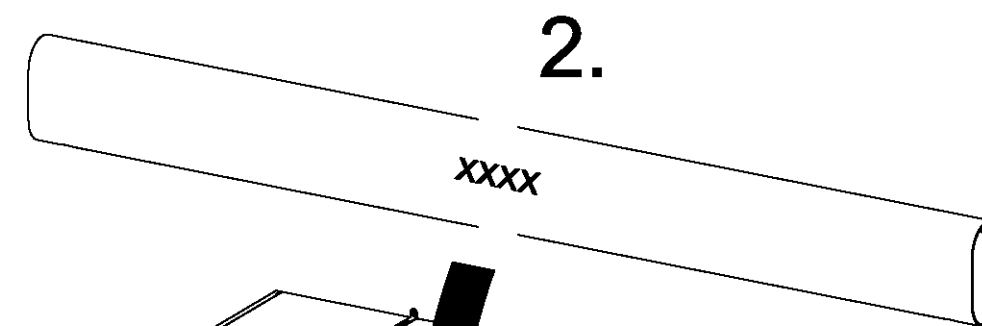
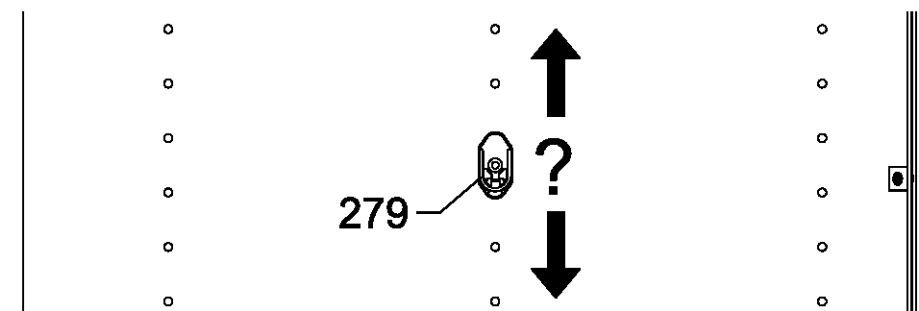
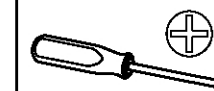
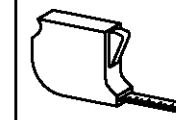


xxxx = 2000, 2001, 2002, 2003, 2004, 2006, 2008

1

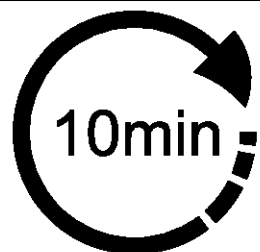
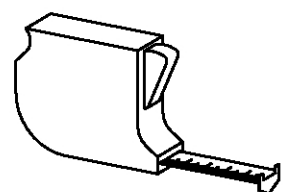
2x 205 3,5x15

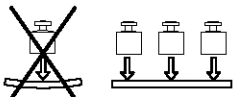
2x 279

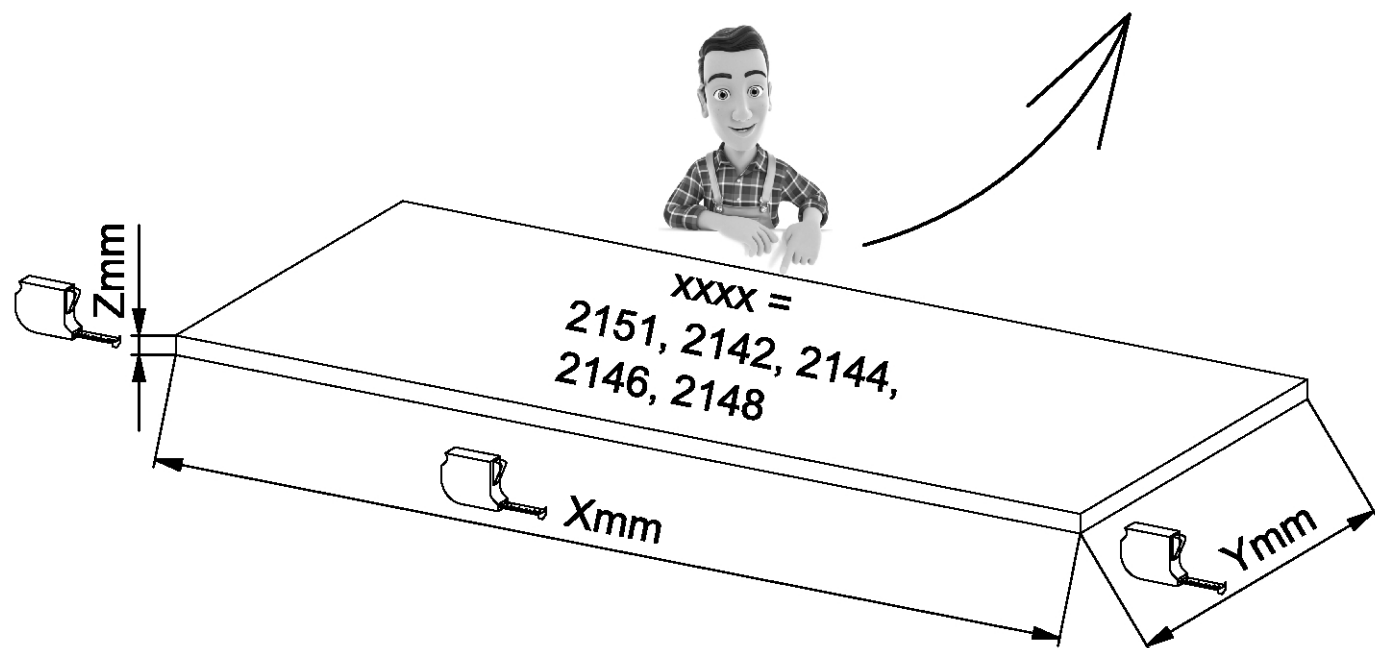


MZ113\_03


rauch

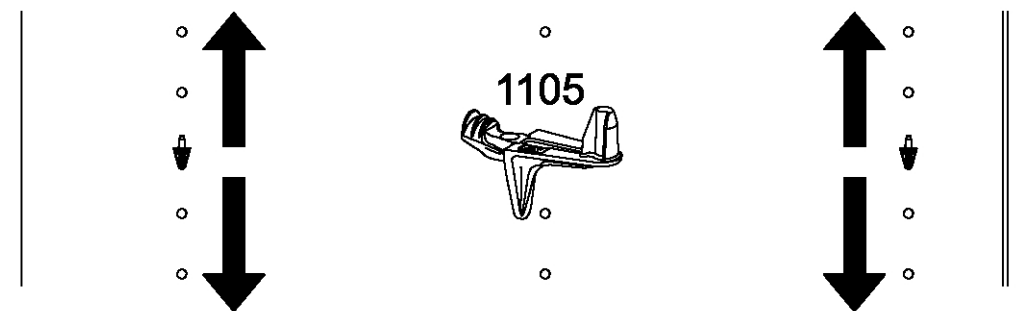


Xmm	Ymm	Zmm		xxxx
241mm	480mm	16mm	max. 10kg	2151
432mm	480mm	16mm	max. 10kg	2142
656mm	480mm	16mm	max. 10kg	2144
880mm	480mm	16mm	max. 10kg	2146
1104mm	480mm	22mm	max. 25kg	2148

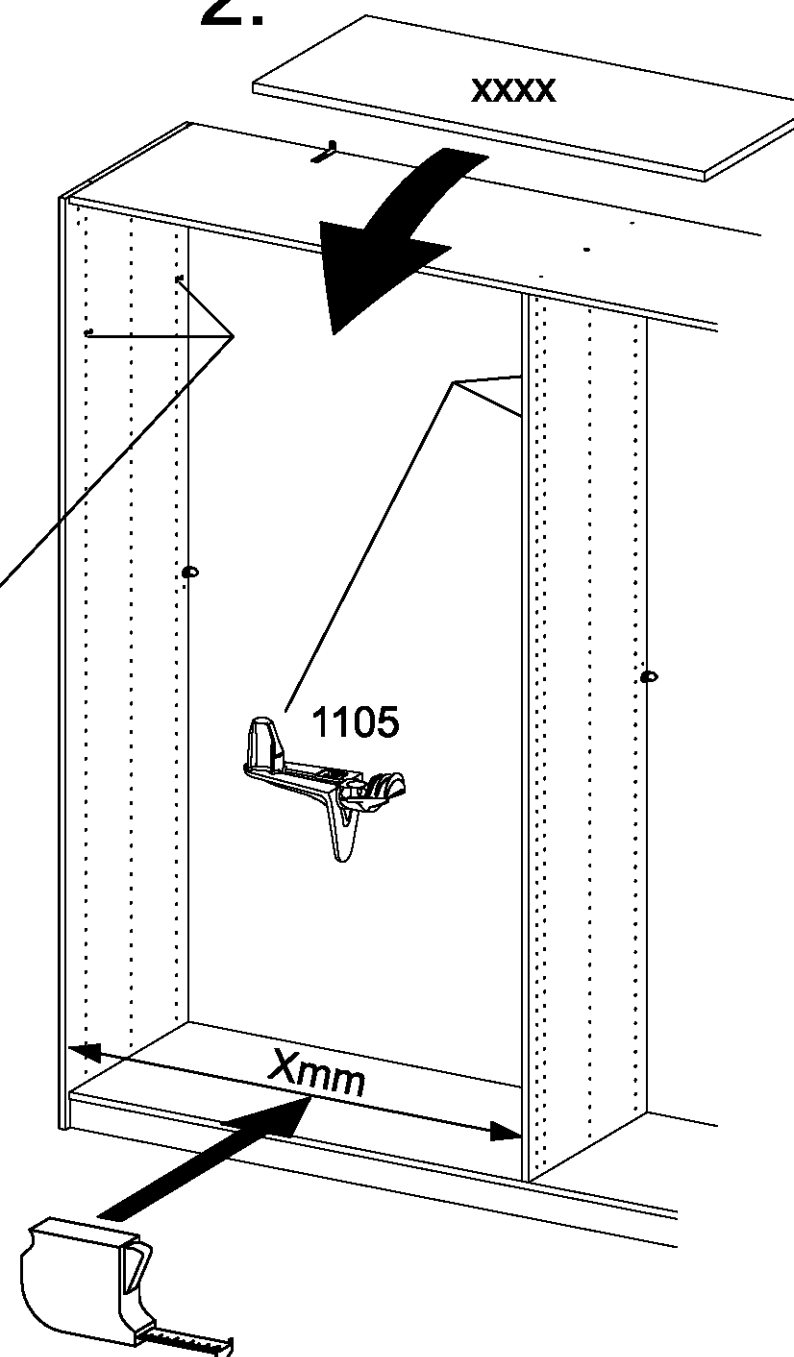


1

4x 1105 



2.



3.

