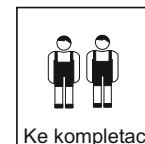
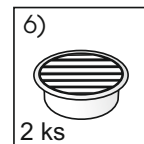
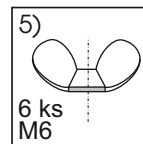
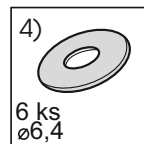
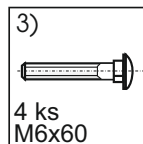
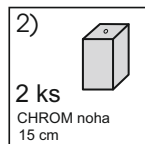
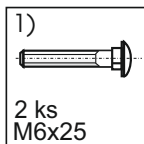
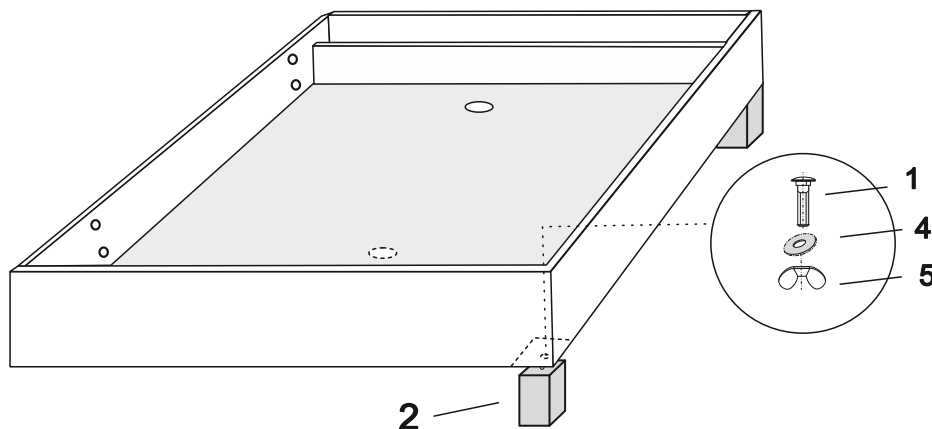


# Montážní návod a návod k užívání

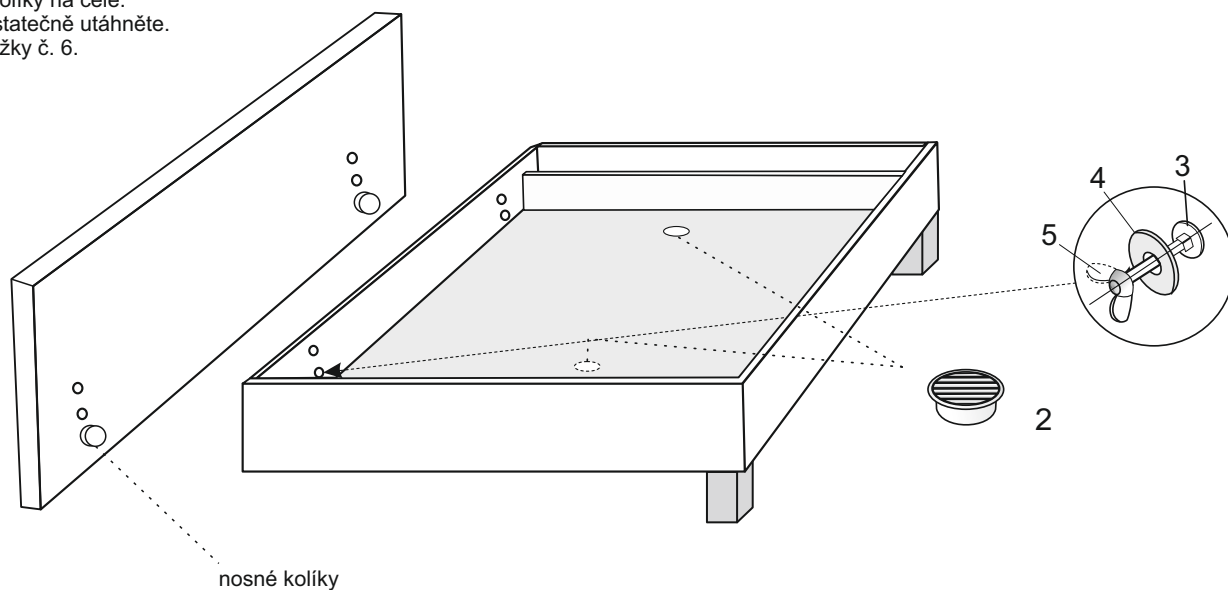
AFRODITE 90, 120, 140 - dlouhé čelo



## 1 Montáž nožek



## 2 Montáž korpusu k čelu. Korpus položte na nosné kolíky na čele. Šrouby dostatečně utáhněte. Větrací mřížky č. 6.



**UPOZORNĚNÍ:** Úložný prostor lůžka je konstruován výhradně pro ukládání lůžkovin! Maximální zatížení úložného prostoru je 5 kg na m<sup>2</sup> rozmístěné váhy. Otvírání a zavírání korpusu je třeba rovnoměrně - aby nedošlo ke zkřížení roštu. Nikdy neotvírejte (zavírejte) úložný prostor za roh matrace, došlo by k poškození roštu nebo kování. V průběhu užívání kontrolujte pevnost spojů u výklopného kování, poněvadž je přichyceno šrouby s maticemi, které se během používání mohou mírně uvolnit. Preventivní kontrolou a dotažením matic předejdete případnému uvolnění a zkřížení matrací. V případě, že nemáte na roštu položenou matraci, dejte pozor na to, aby se rošt neotevřel a někoho nezranil.

**DOPORUČENÍ:** V průběhu užívání lůžka kontrolujte spoje, zda jsou dostatečně utažené. Pokud jsou některé spoje povolné nebo volné, tak je utáhněte. Kontrolujte také spoje na kování. Doporučujeme mazat nýty kování mazivy ve spreji (např. WD-40).

Přejeme Vám klidný a zdravý spánek s naším výrobkem.