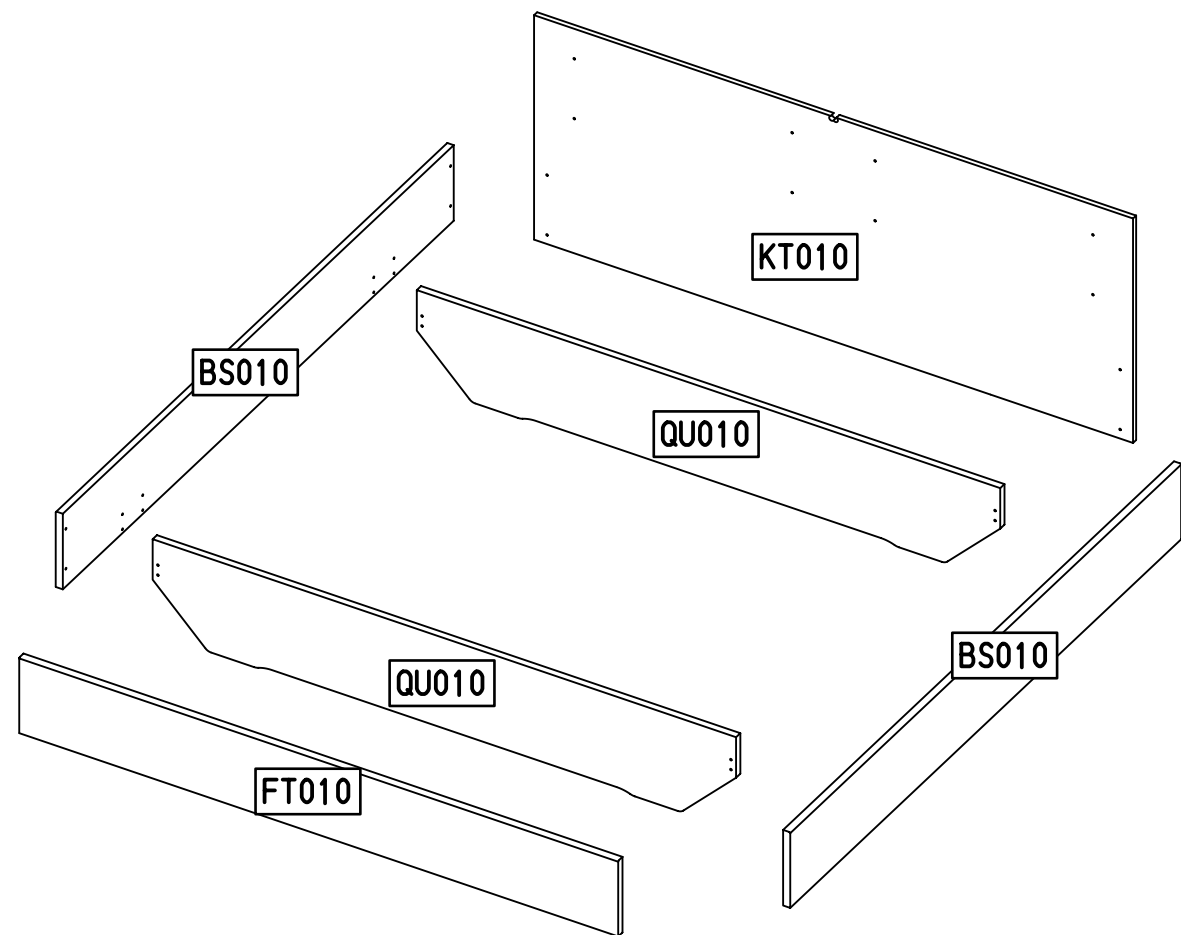
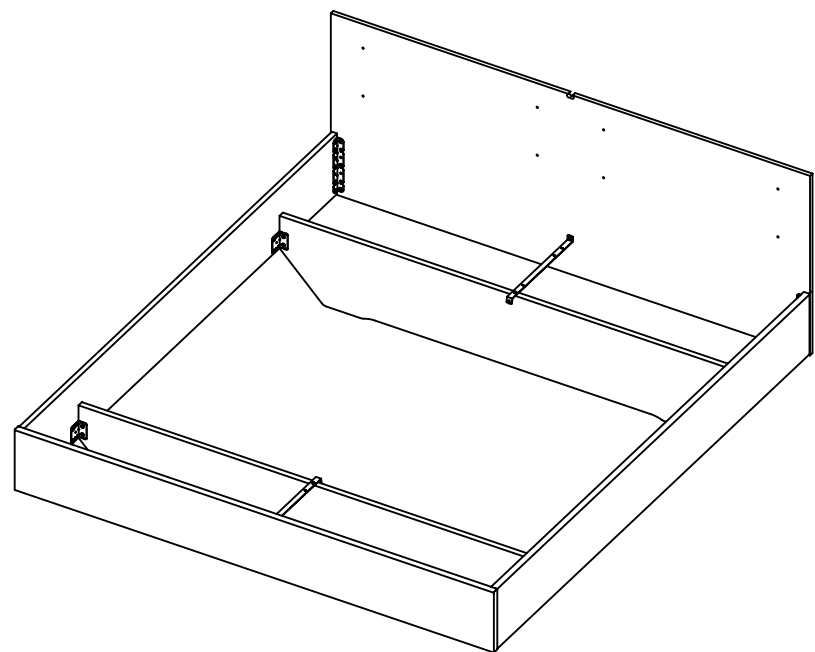
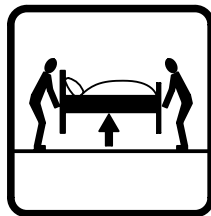
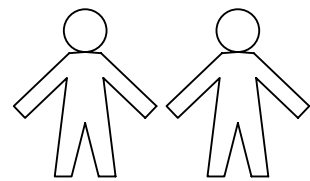
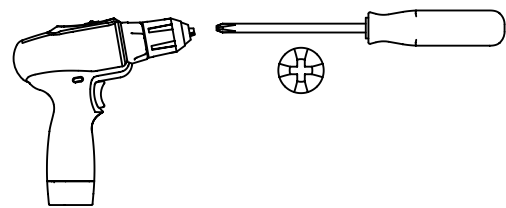


1.

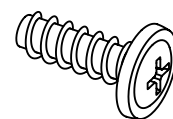
M1892_03

rauch



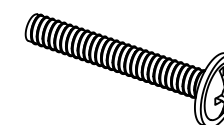
2.

30x (25)



6,3x18

8x (56)



M4x32

8x (176)



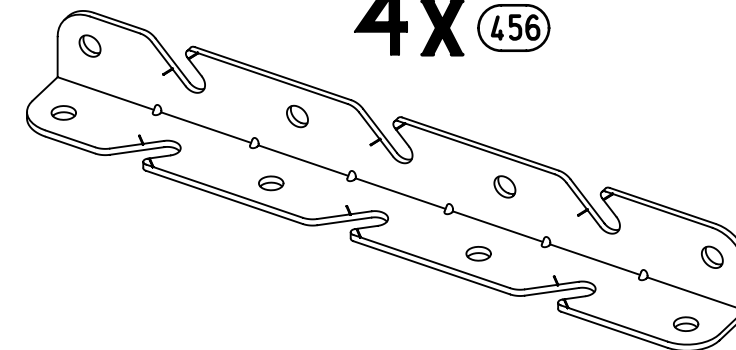
M4

28x (202)

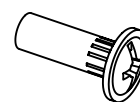


4,5x16

4x (456)

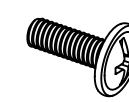


4x (580)



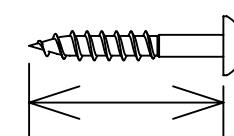
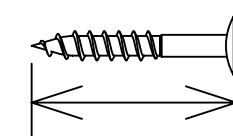
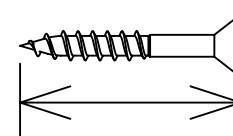
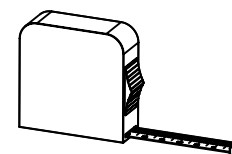
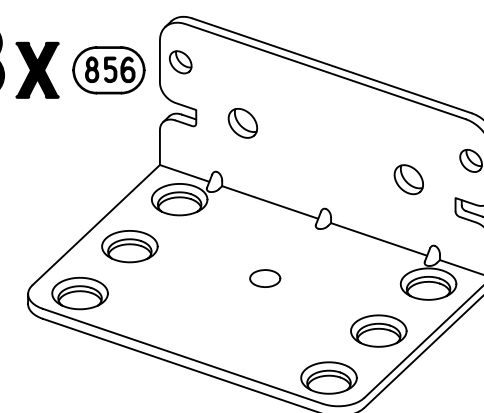
M4

4x (803)



M4x12

8x (856)

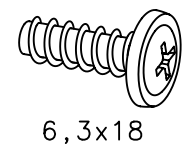


3.

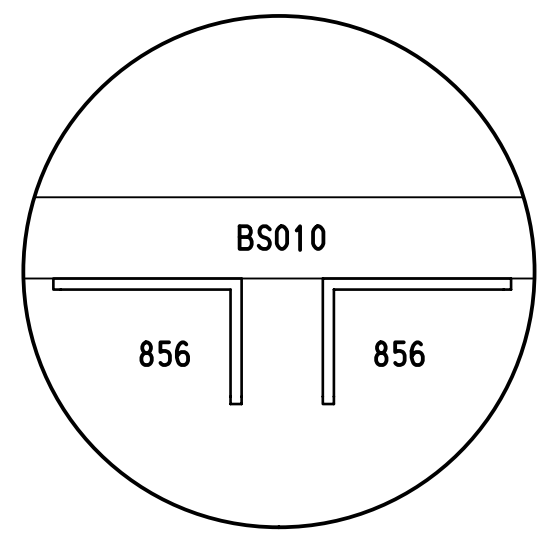
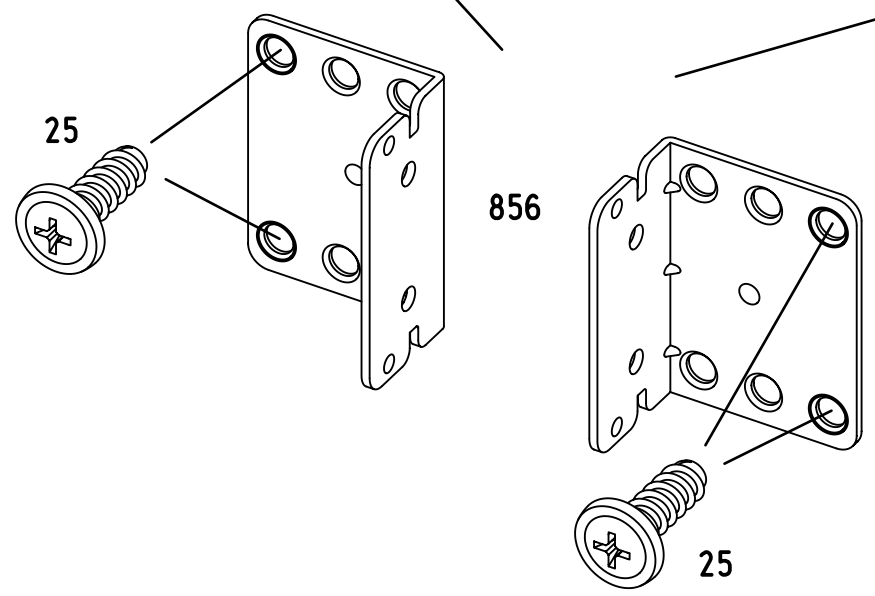
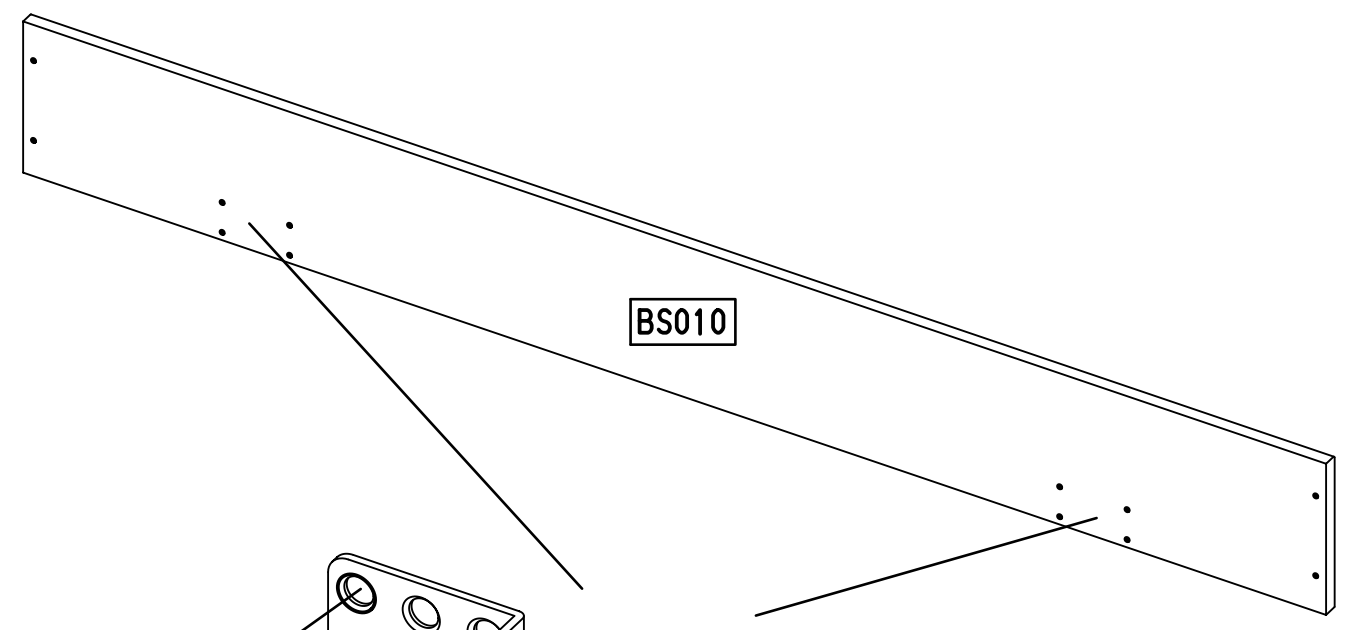
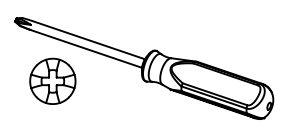
1

8x 856

16x 25



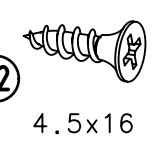
6,3x18



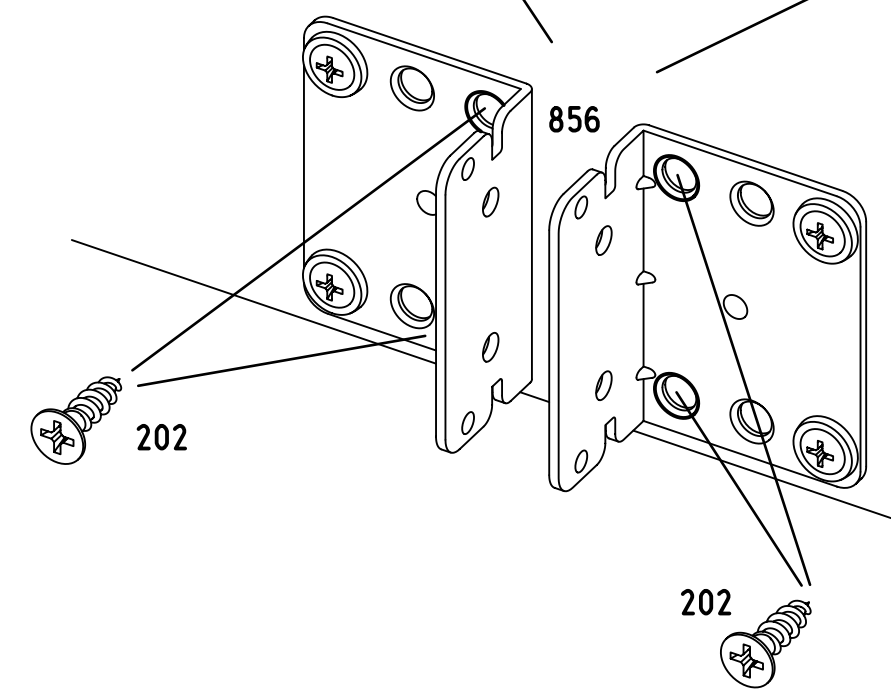
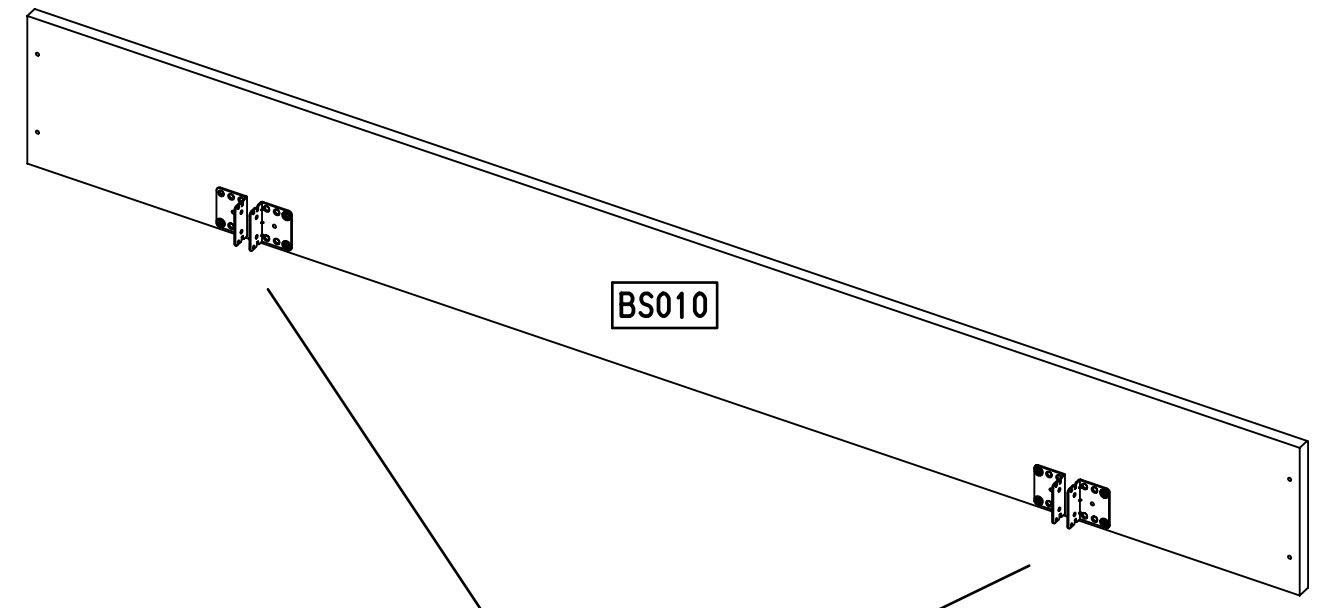
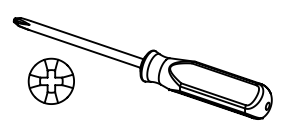
4.

2

16x 202

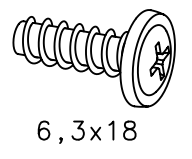


4.5x16

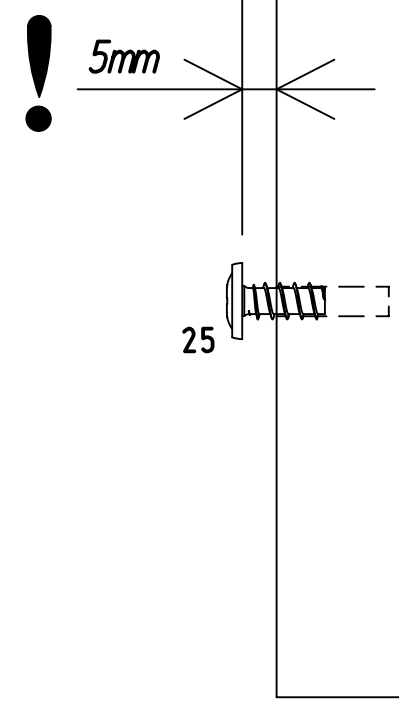
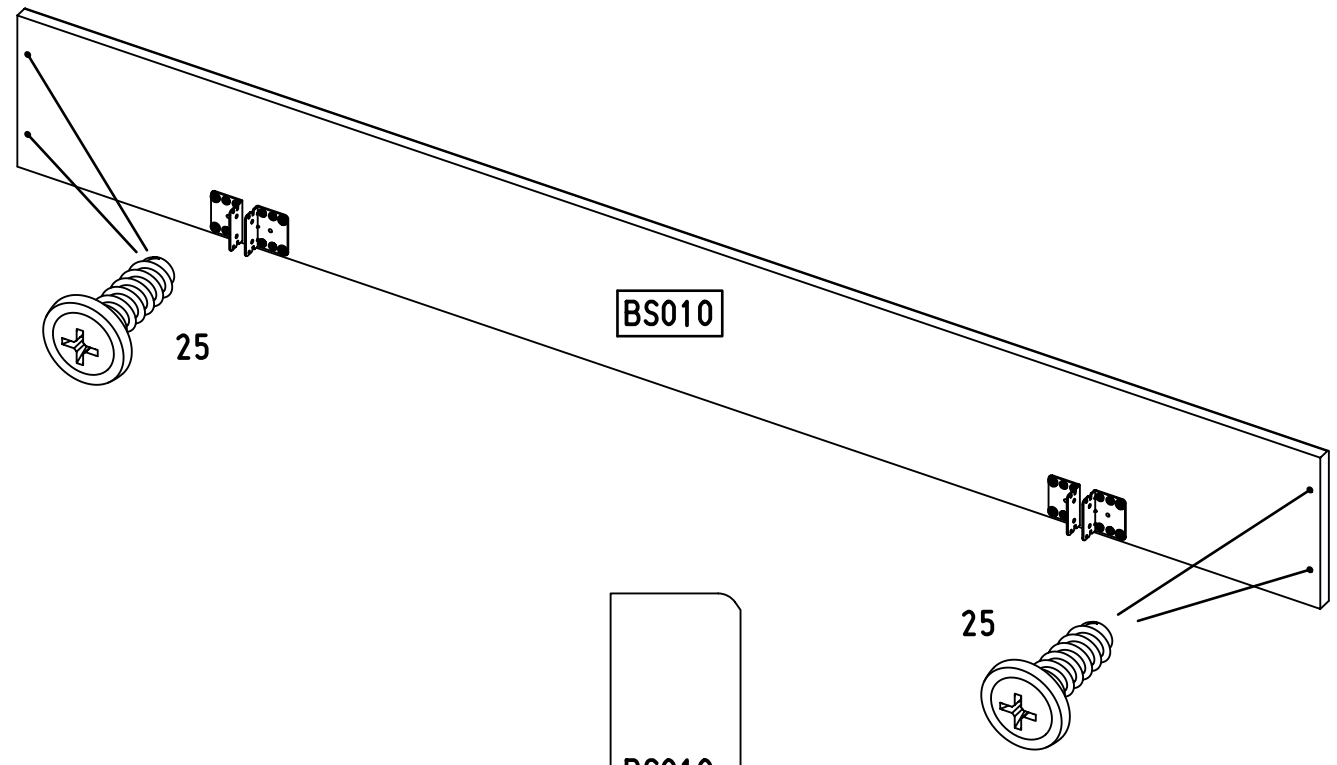
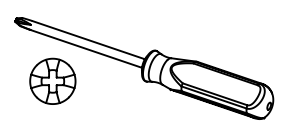


3

8x 25

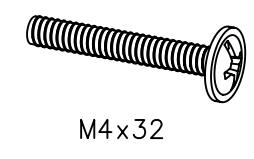


6,3x18



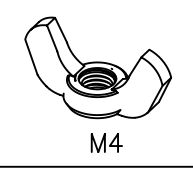
4

8x 56

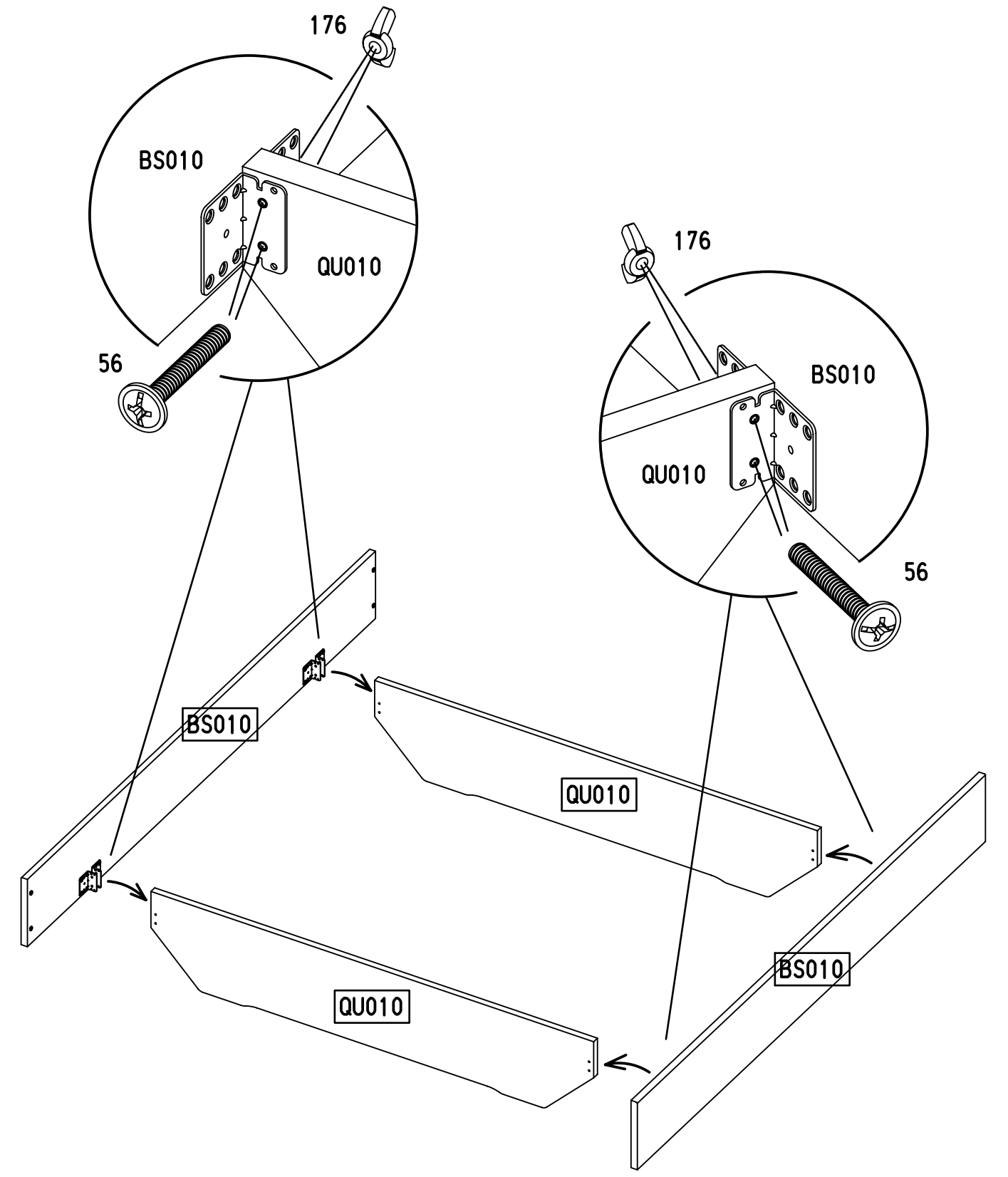
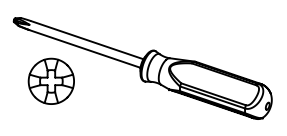


M4x32

8x 176



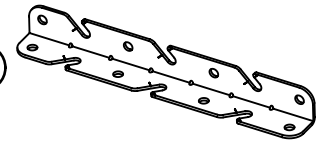
M4



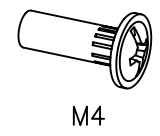
7.

5

2x 456

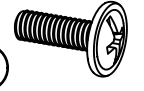


4x 580

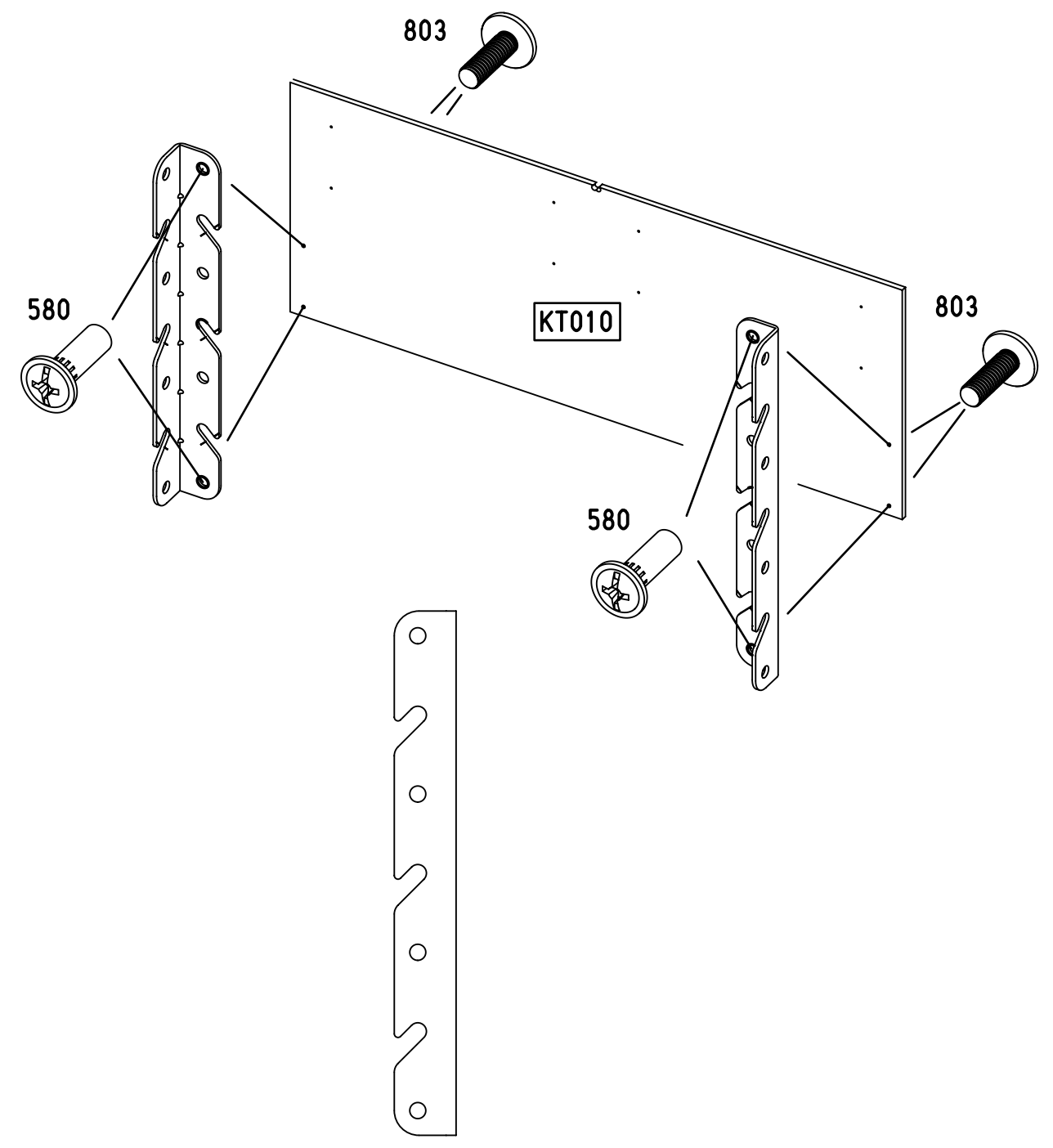
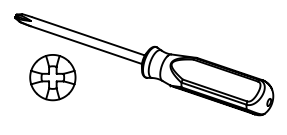


M4

4x 803



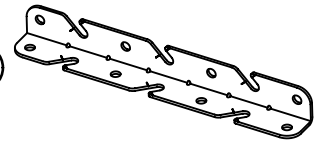
M4x12



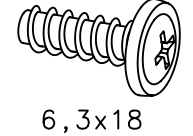
8.

6

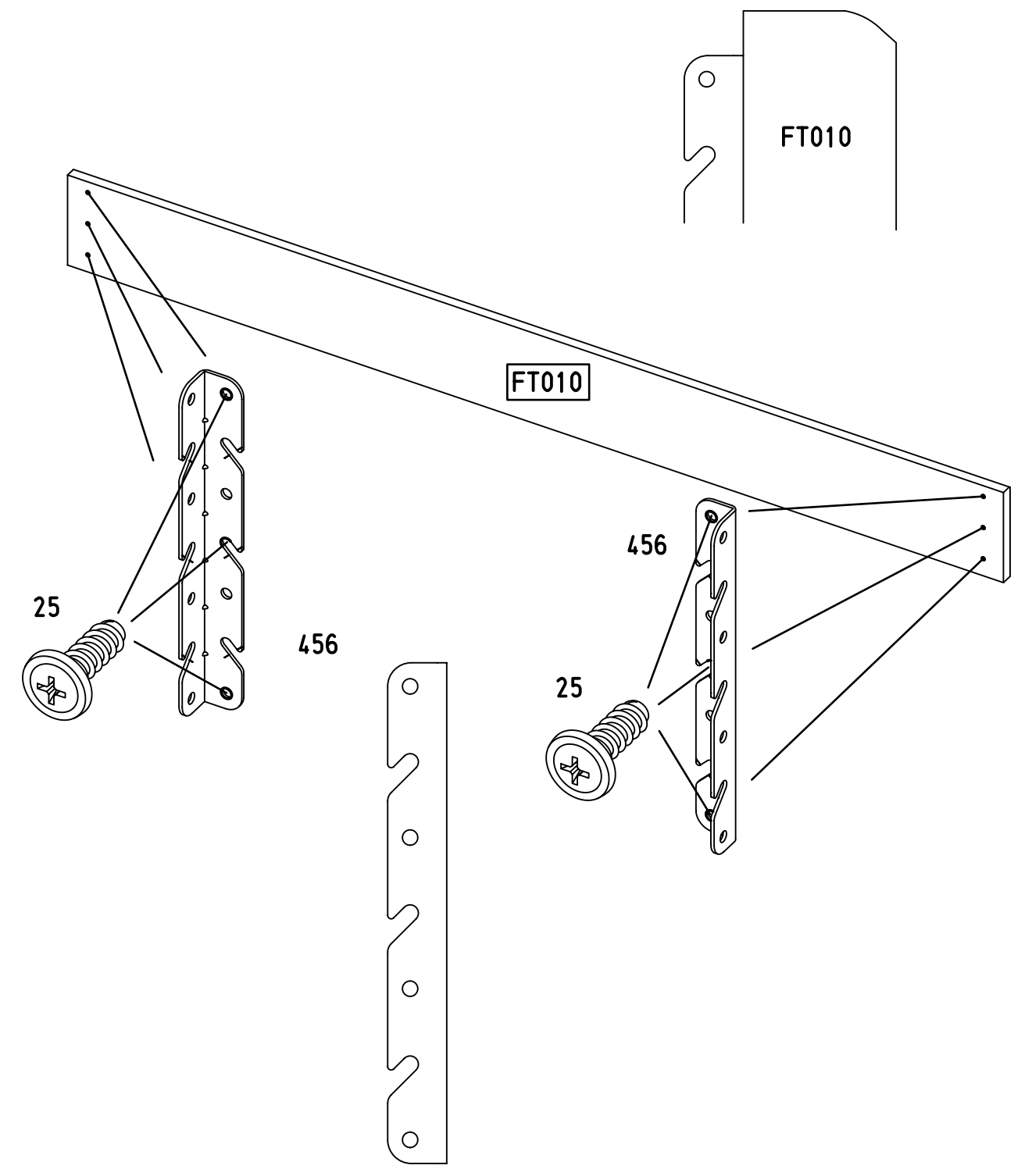
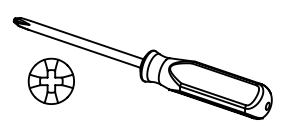
2x 456



6x 25

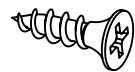


6,3x18

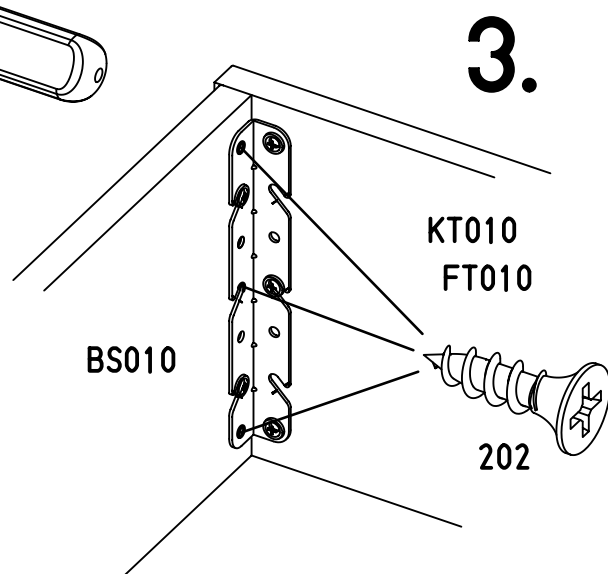
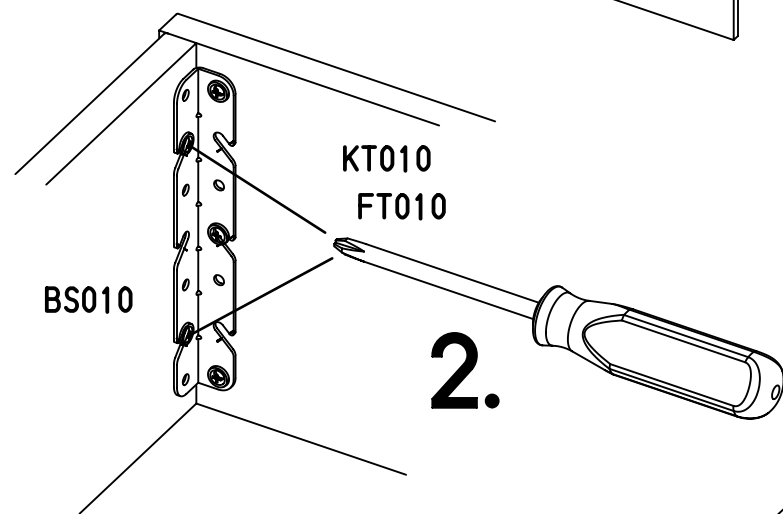
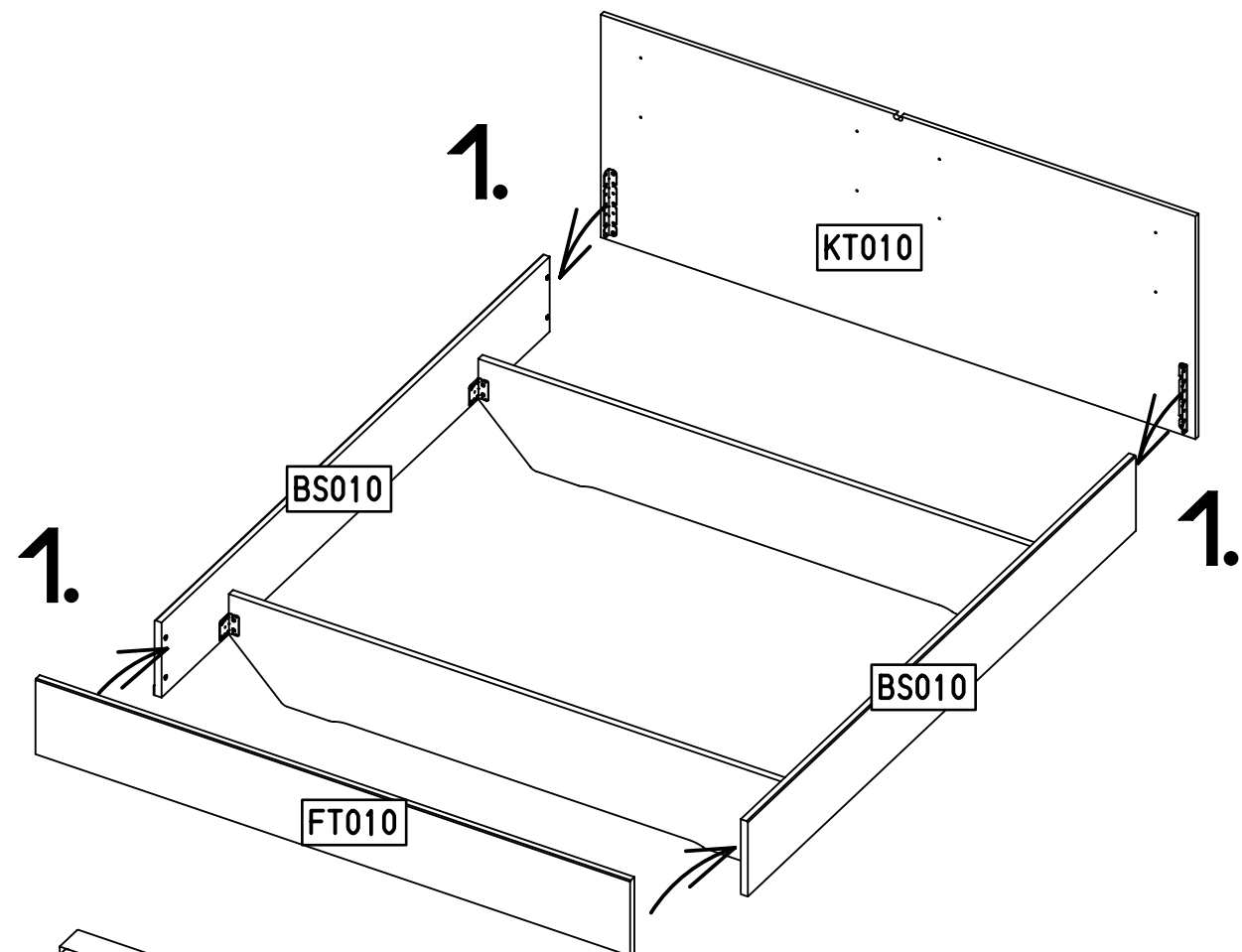
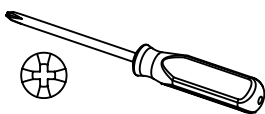


7

12x 202



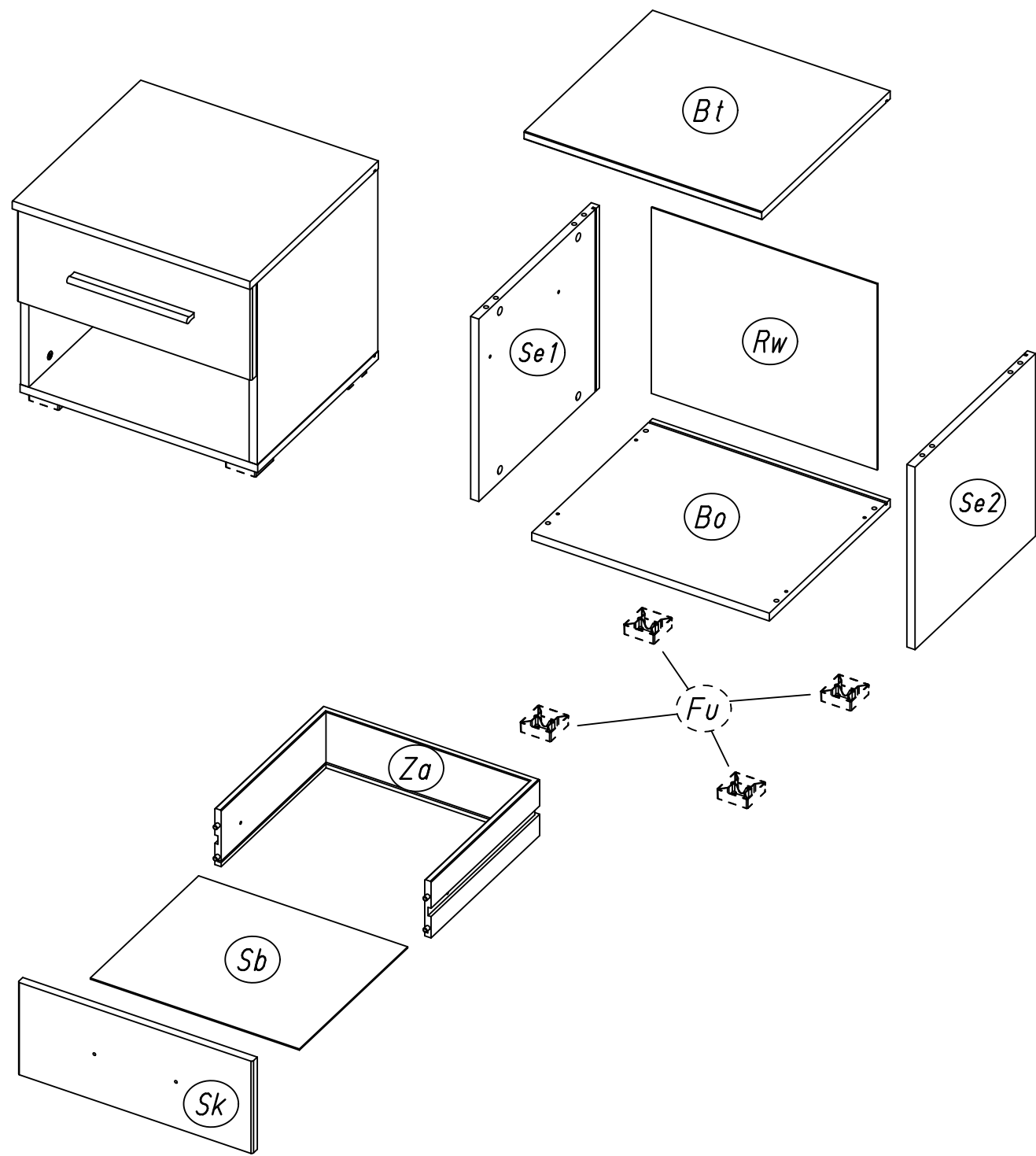
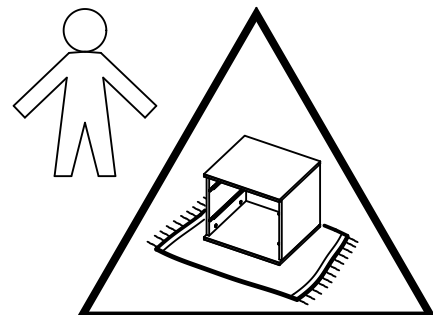
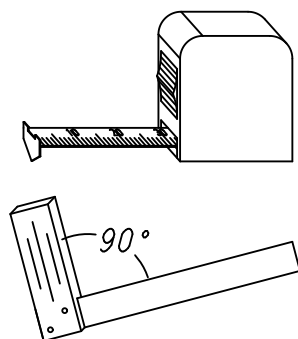
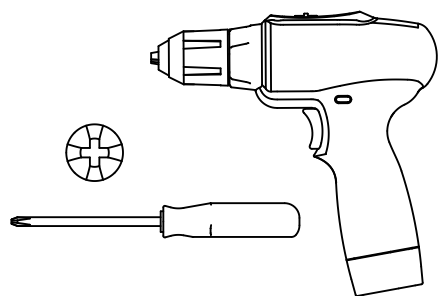
4.5x16



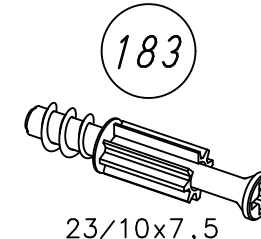
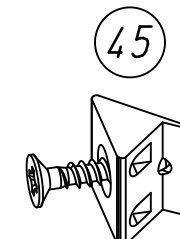
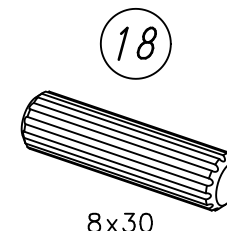
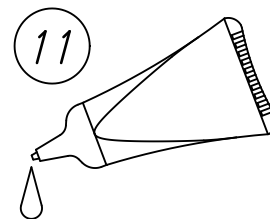
1.

M2302_02

rauch



2.



227



6x10,5

349

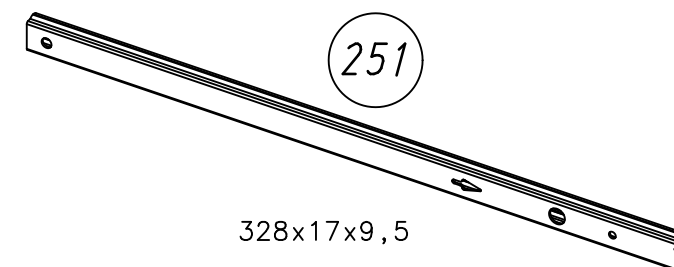


568



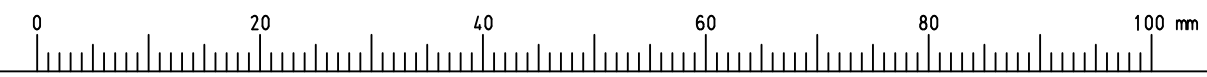
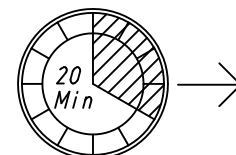
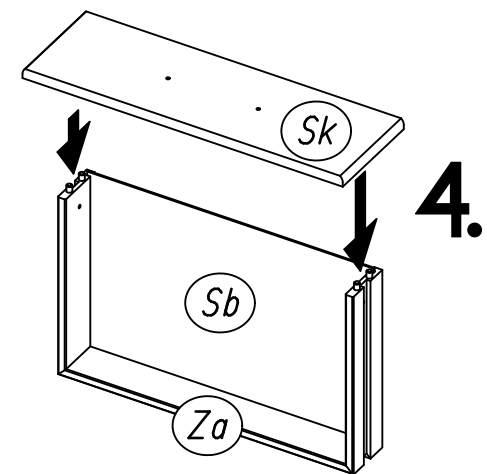
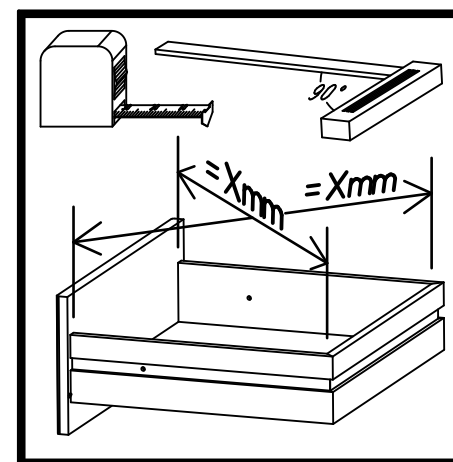
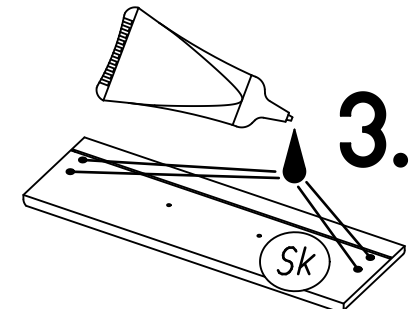
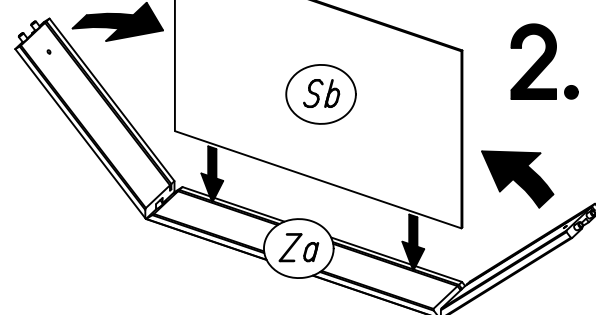
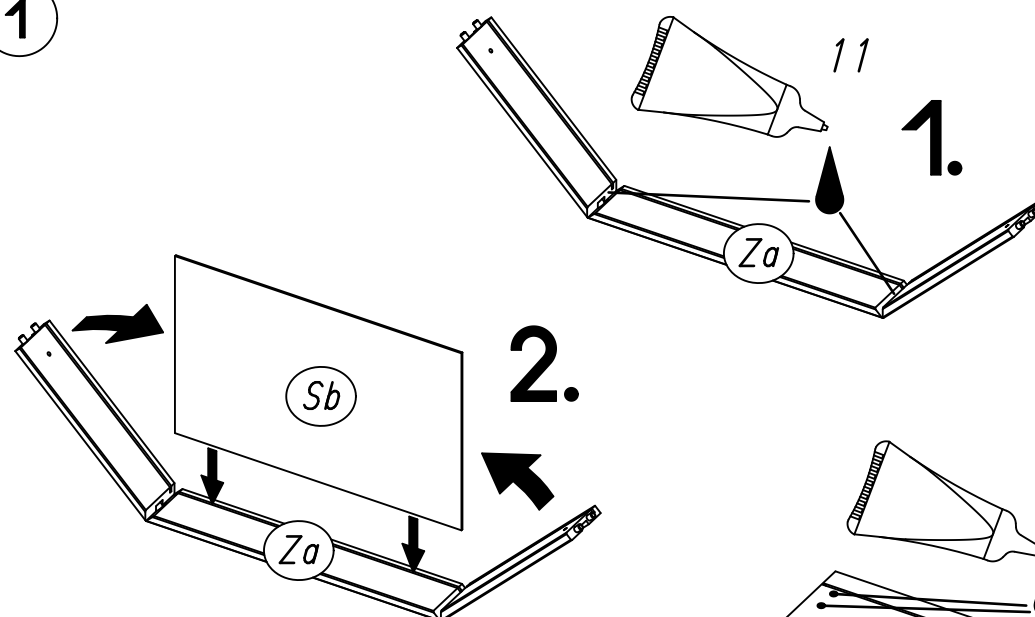
M4x9

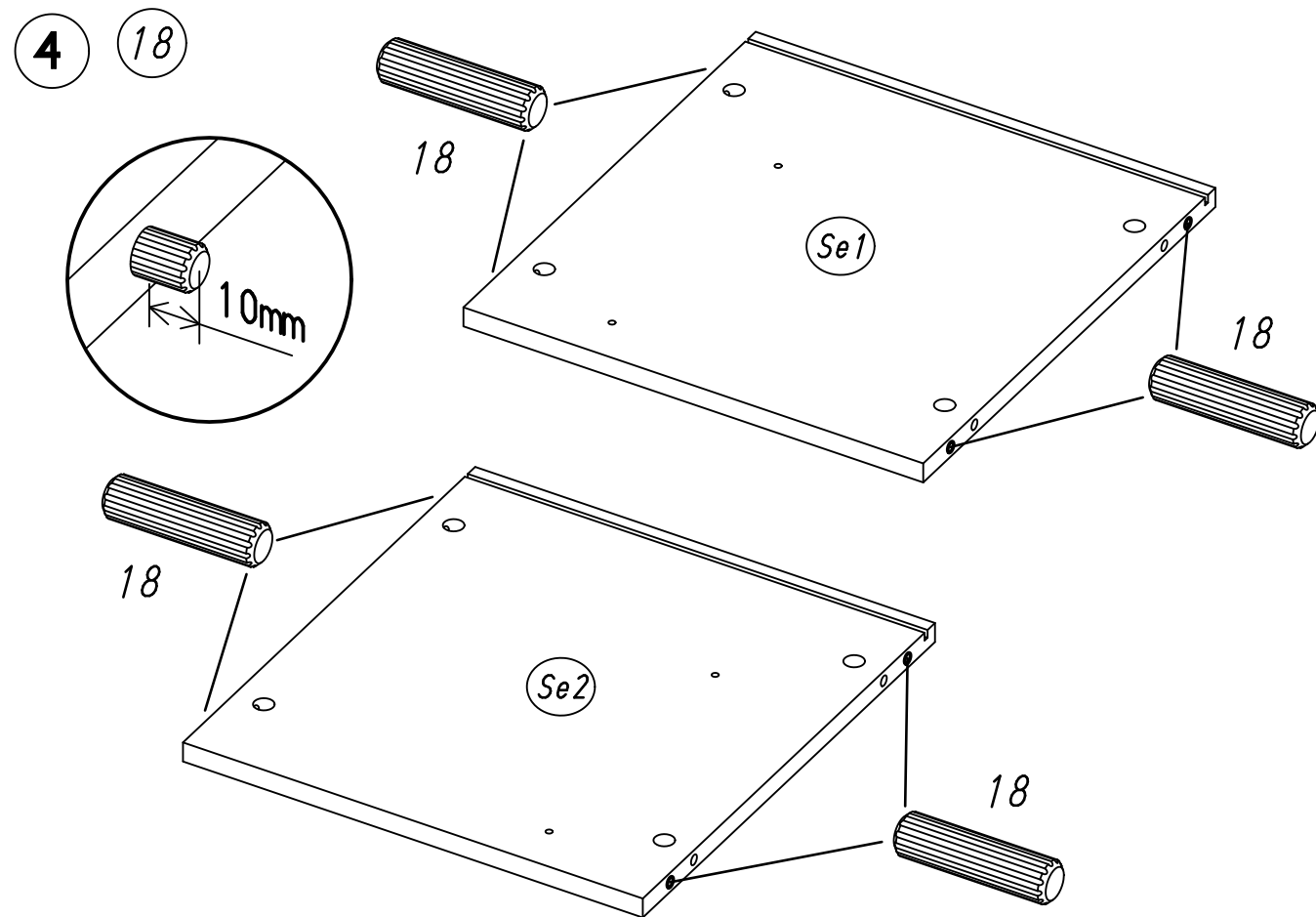
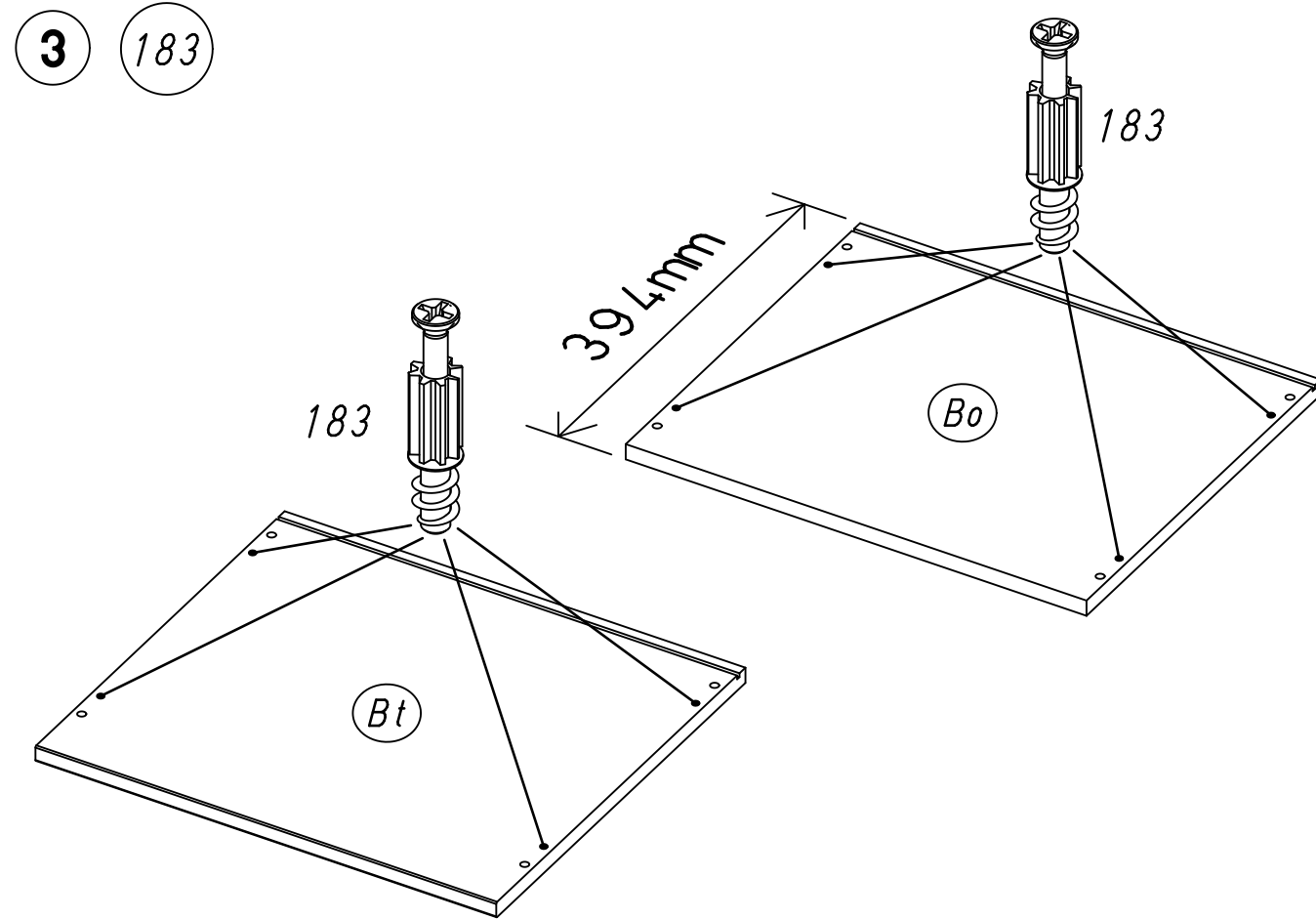
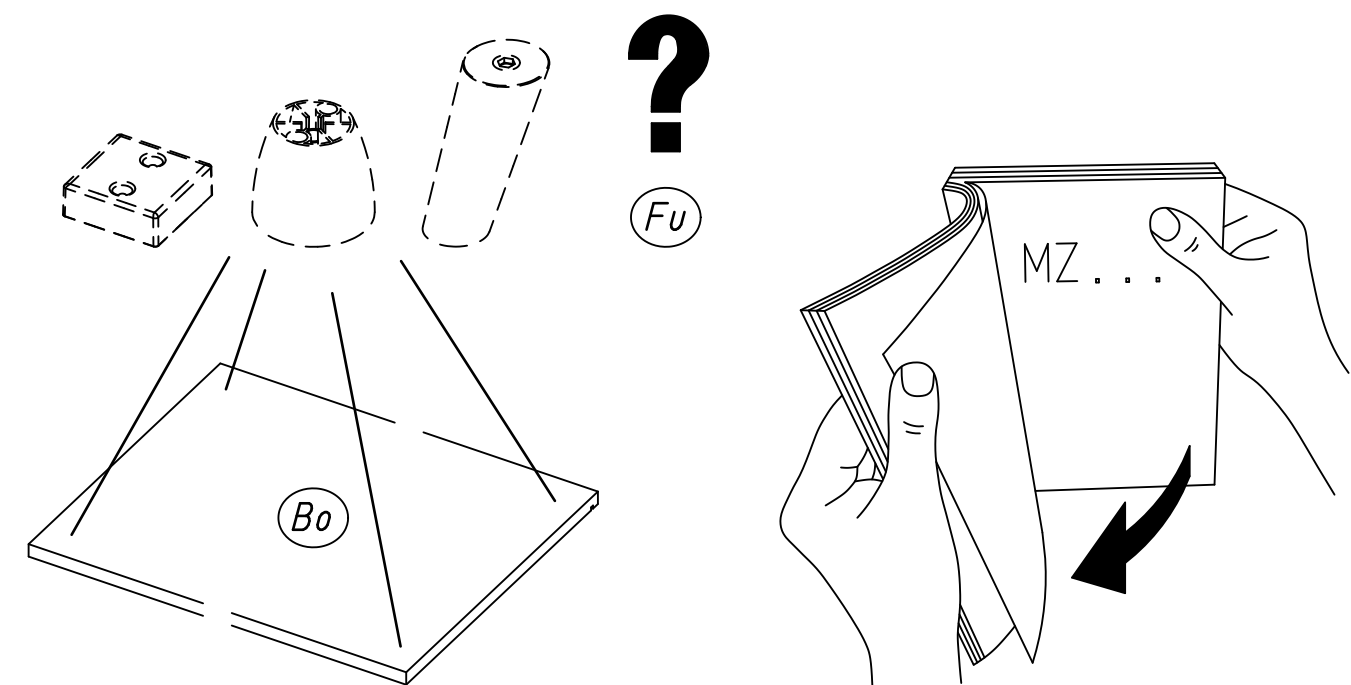
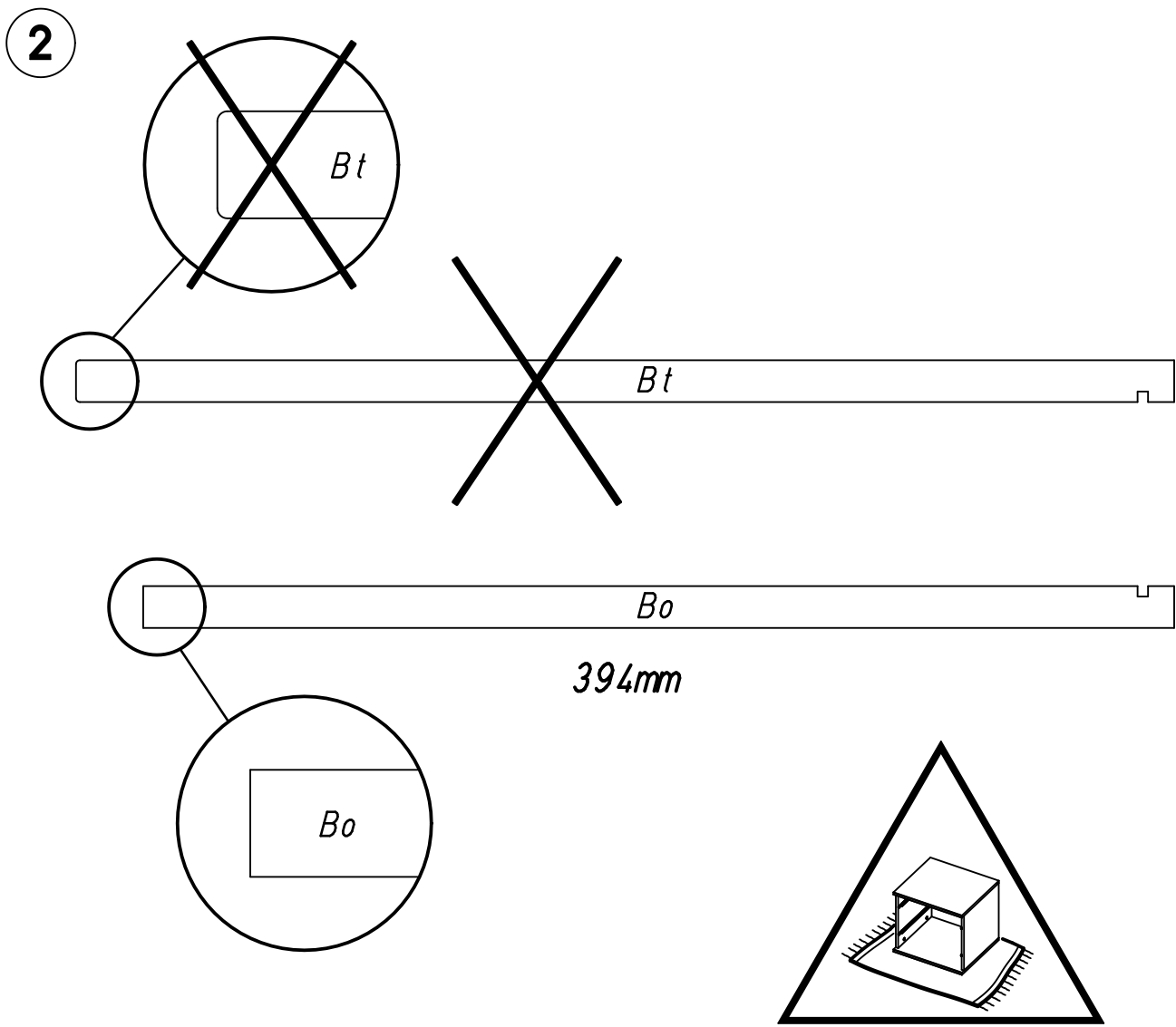
251



328x17x9,5

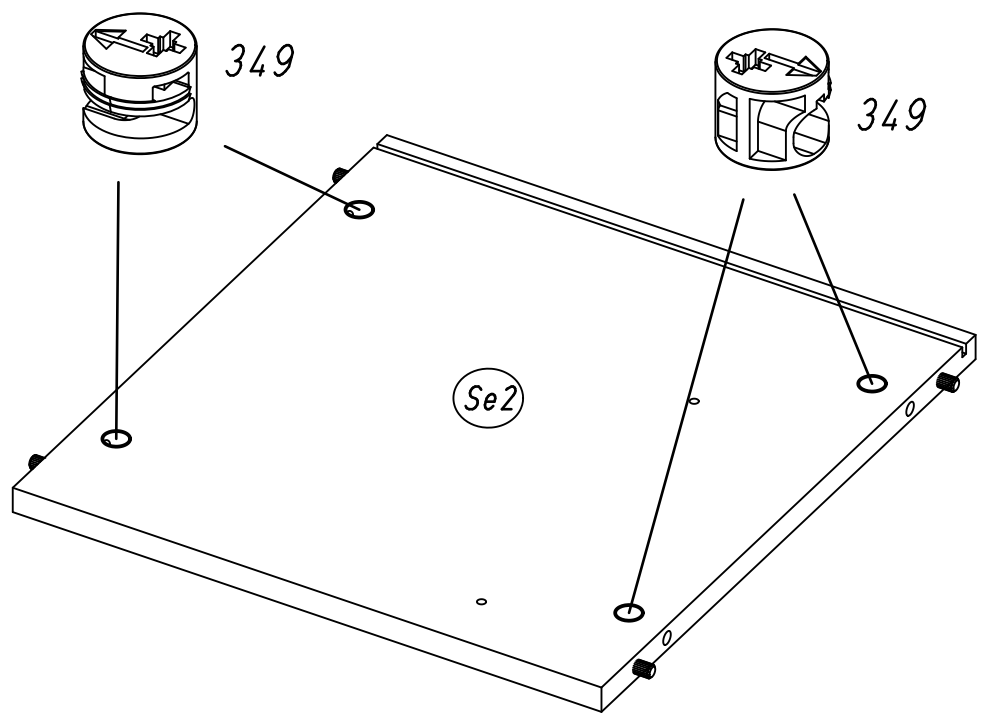
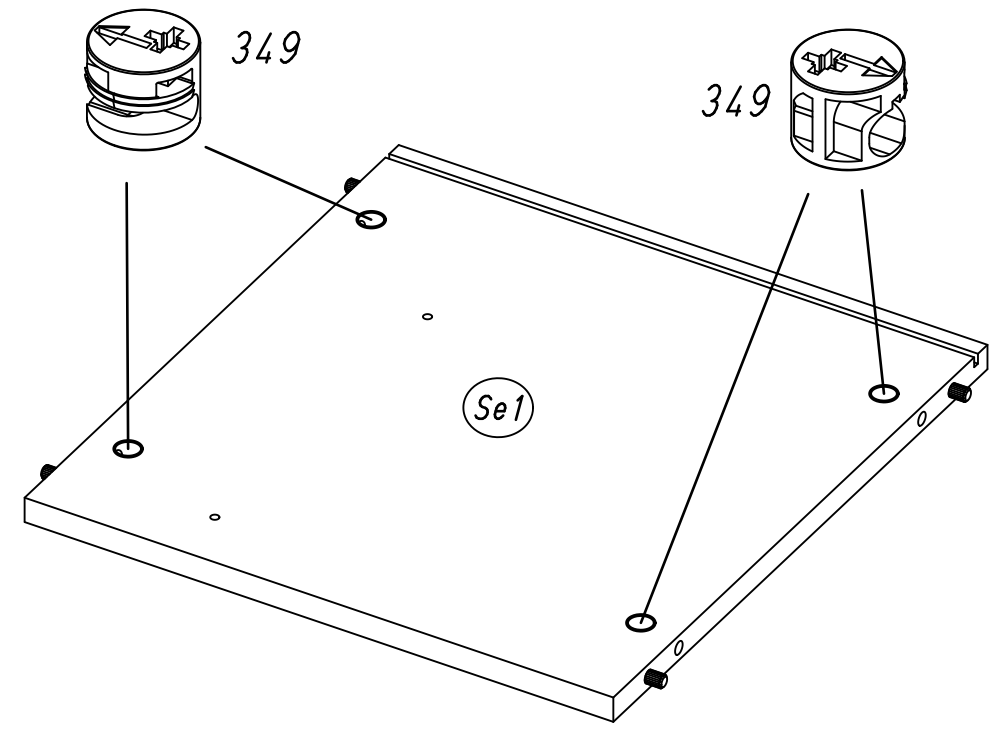
1





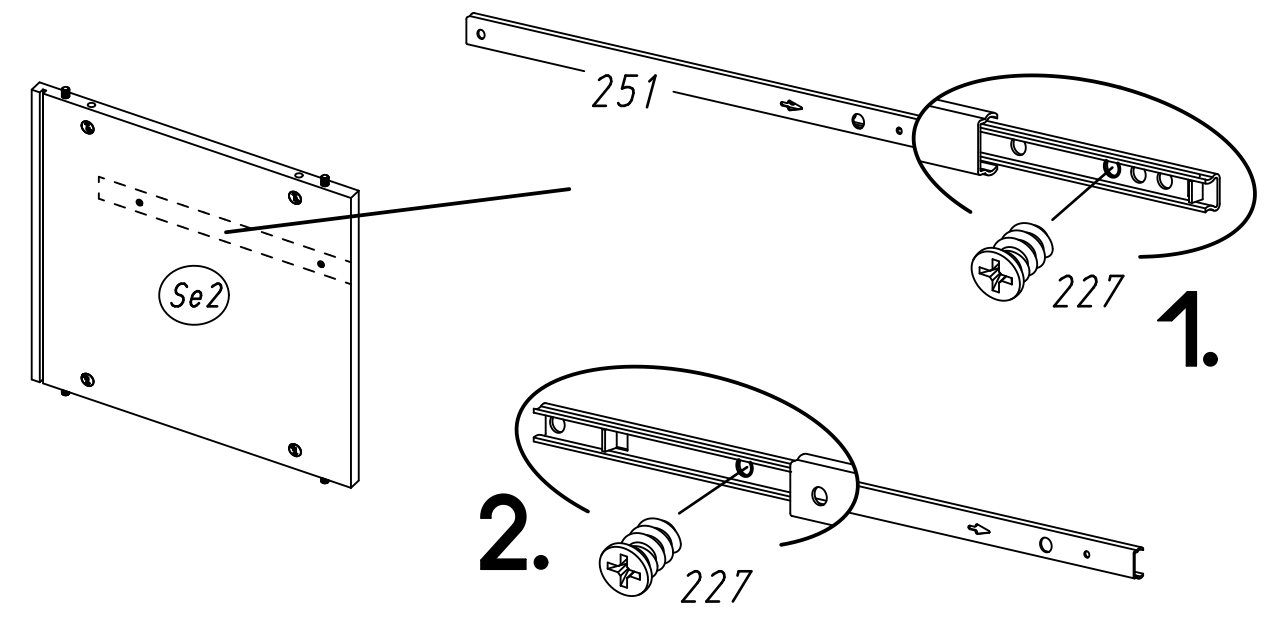
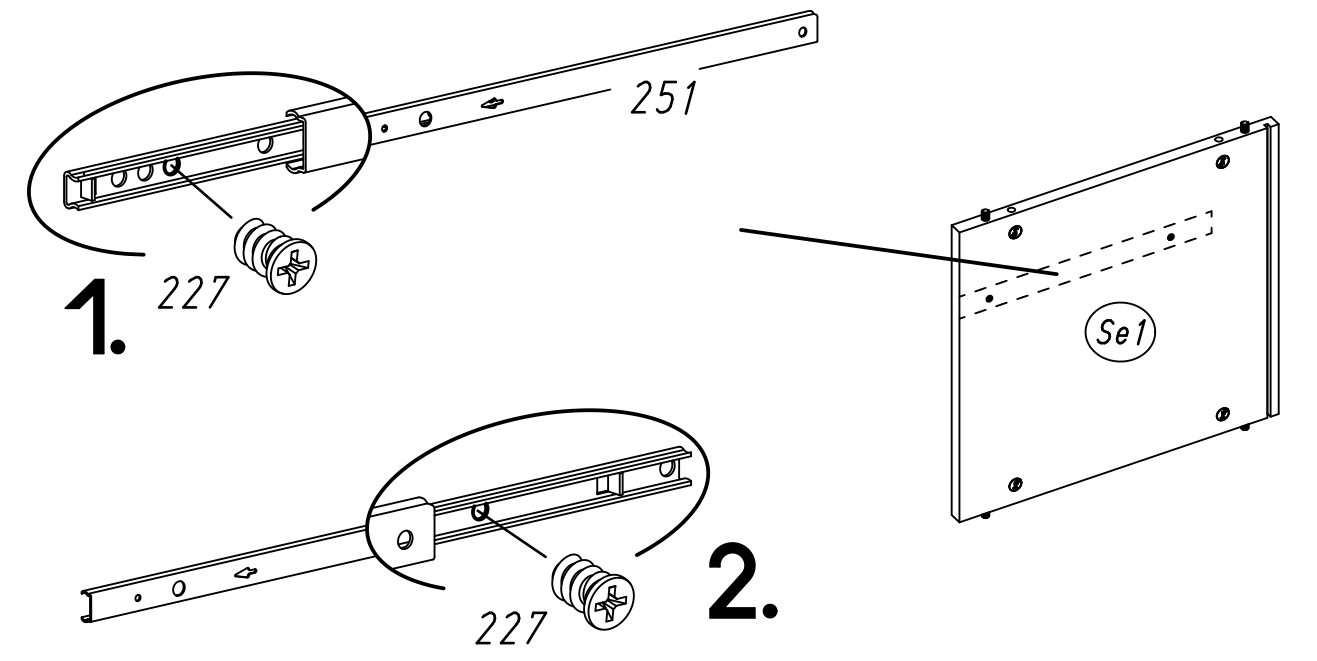
5.

5 349



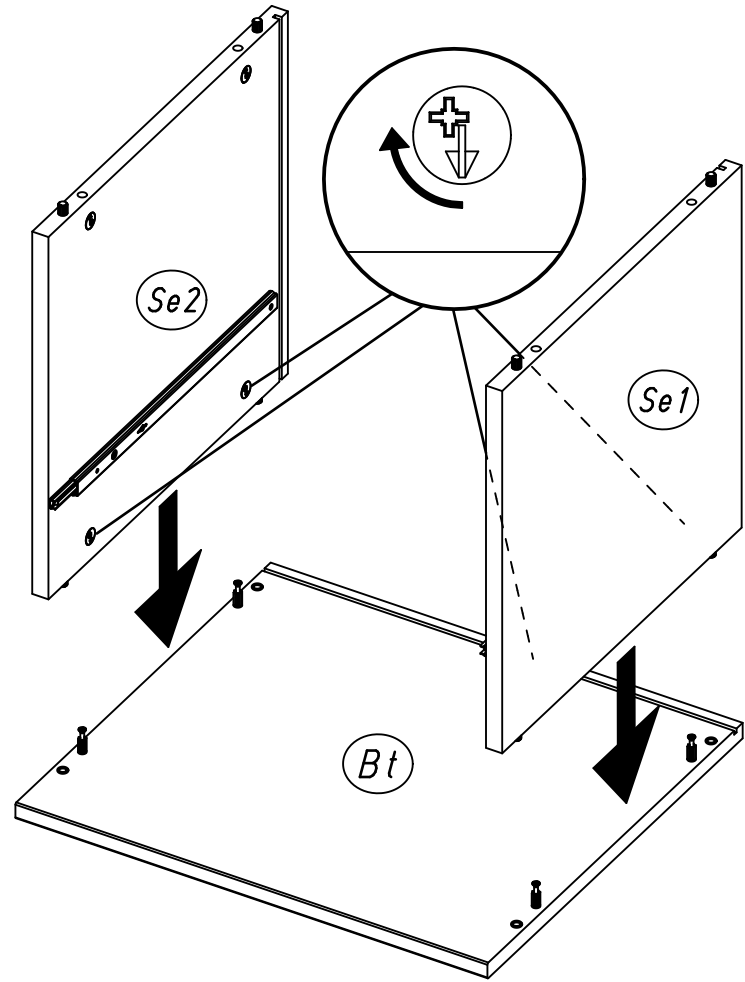
6.

6 251 227



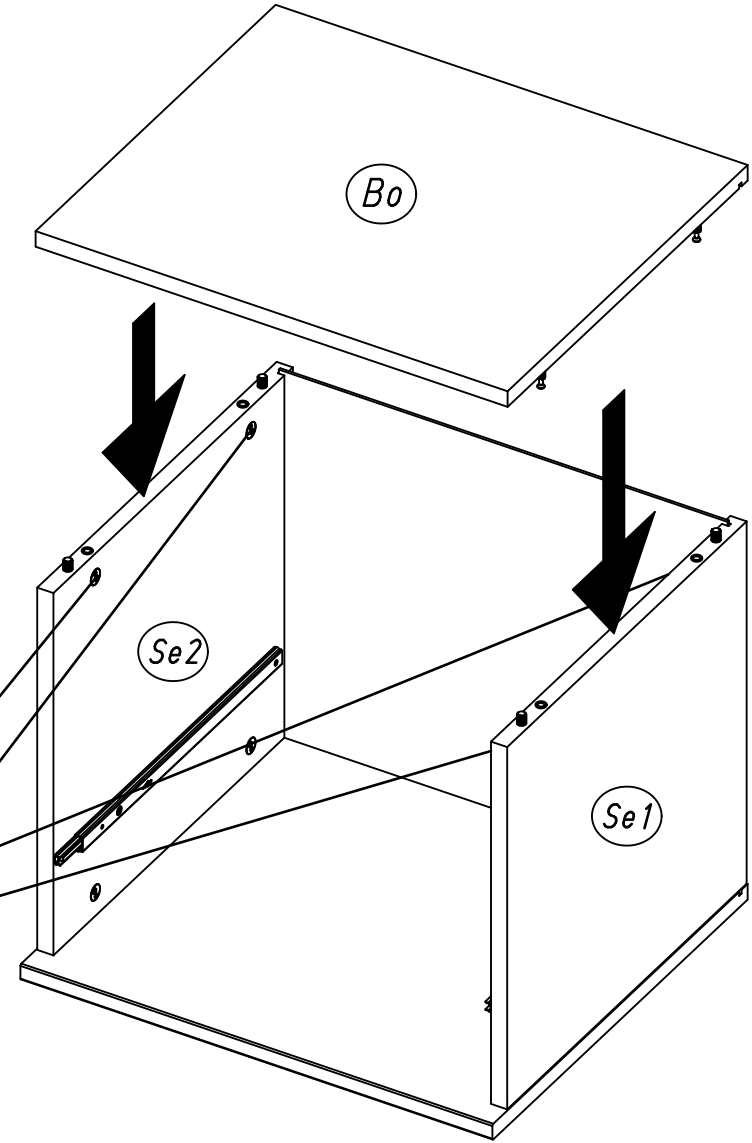
7.

7

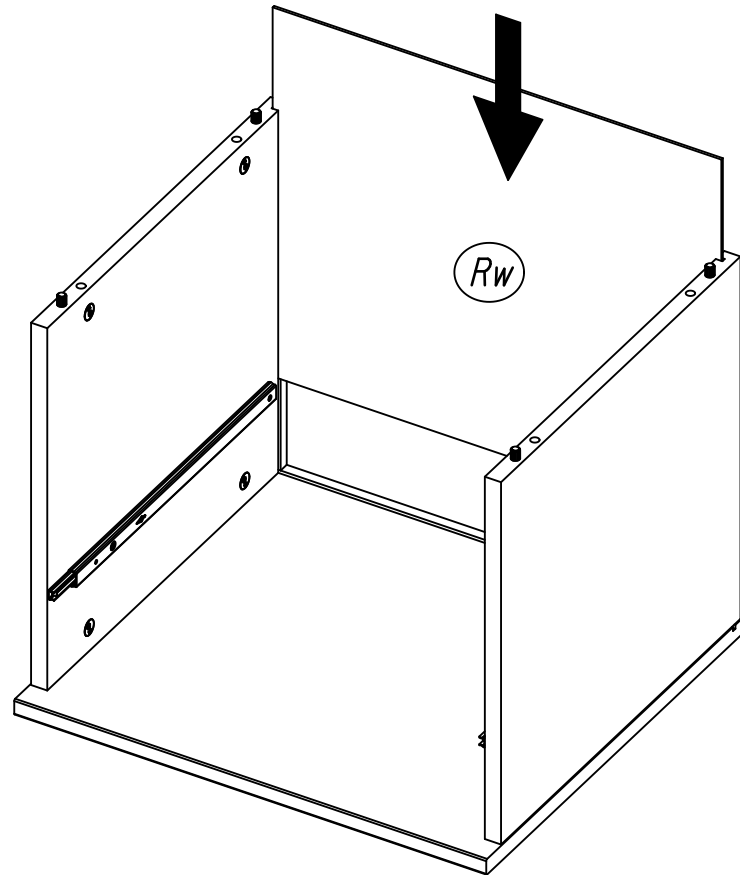


8.

9

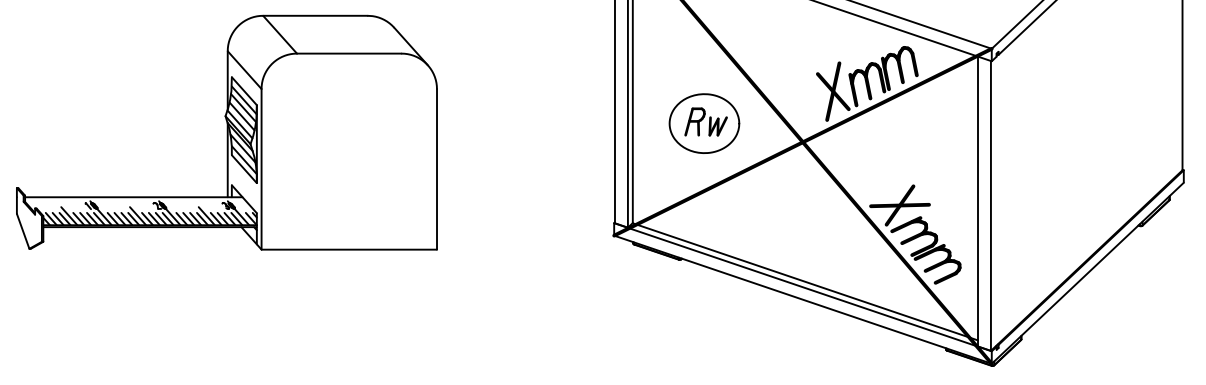


8

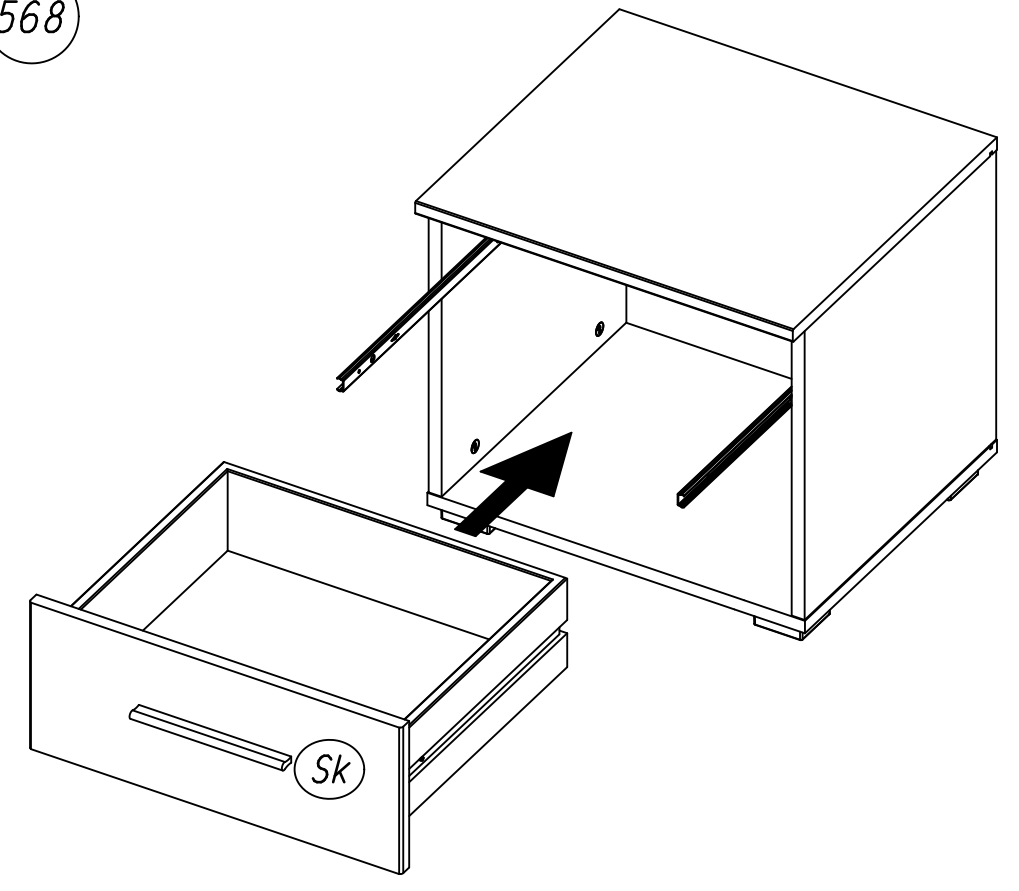


10

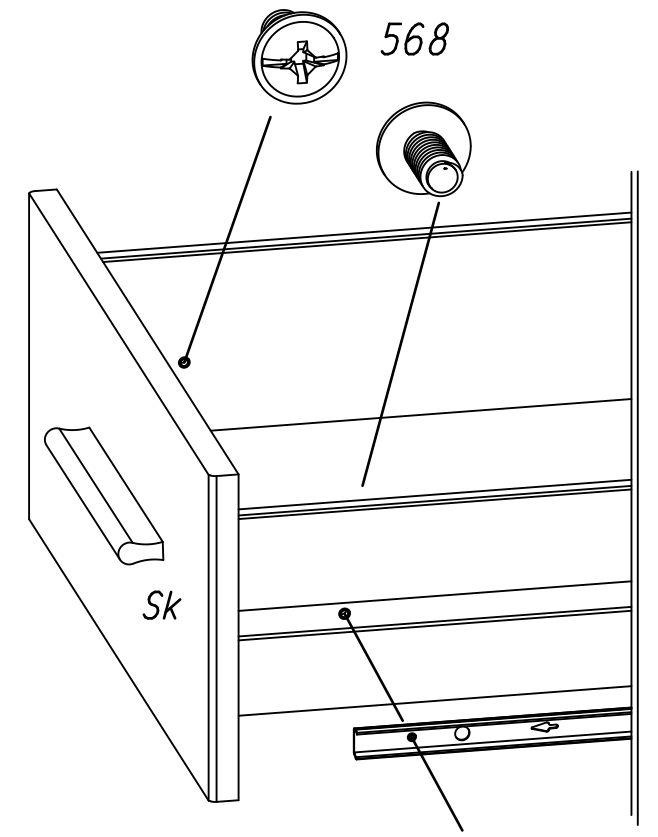
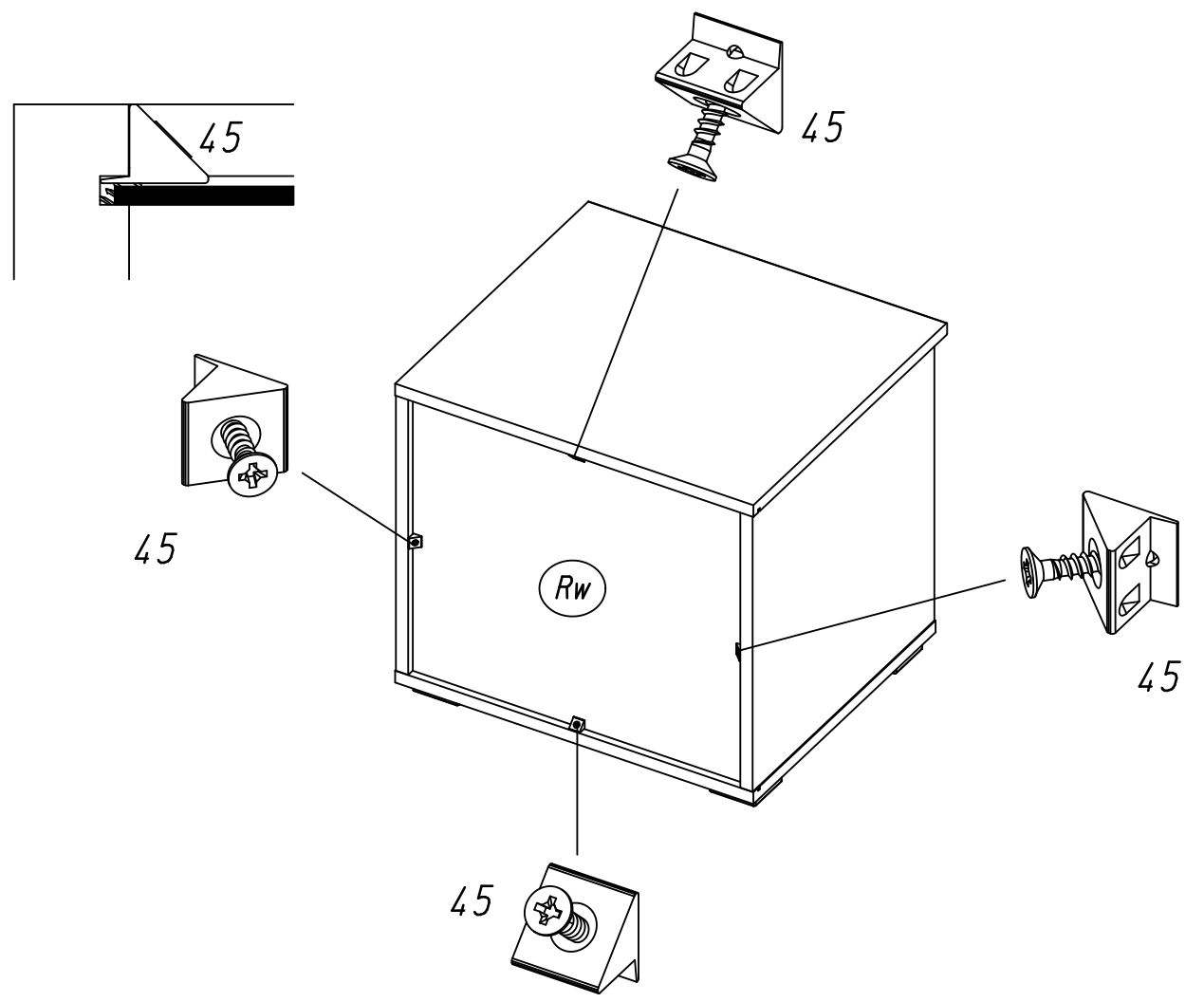
$Xmm = Xmm$



12 568



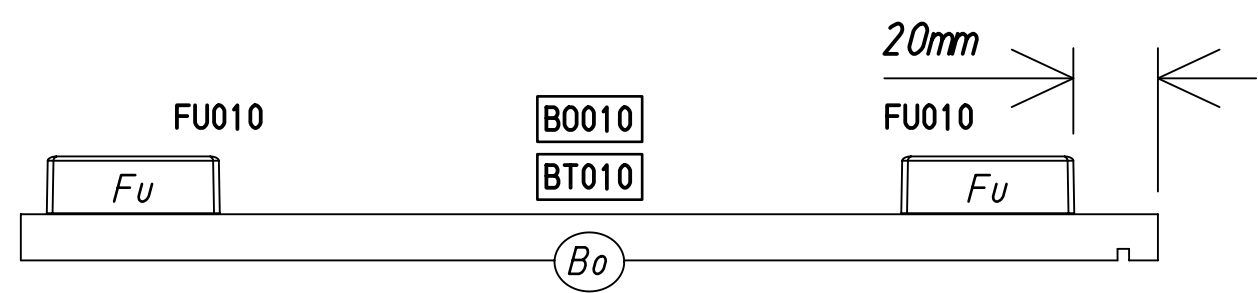
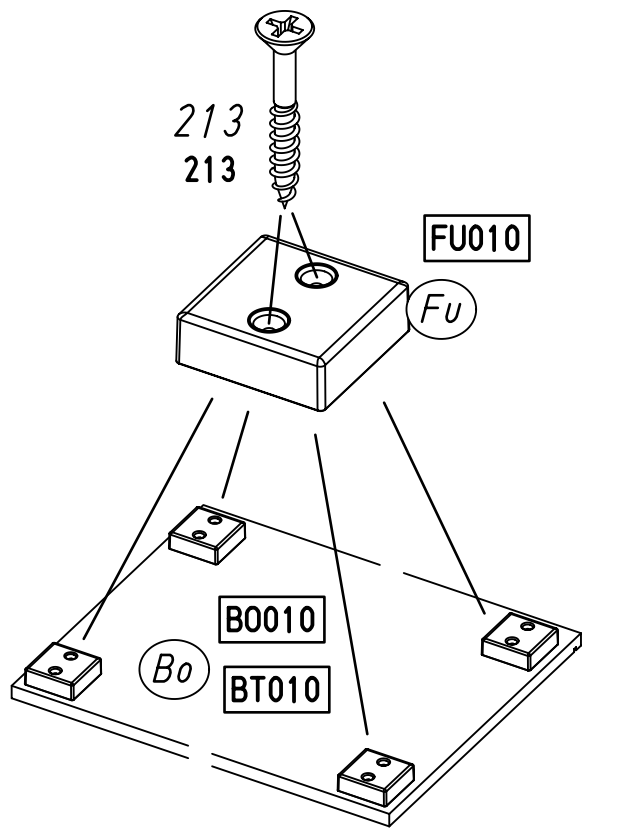
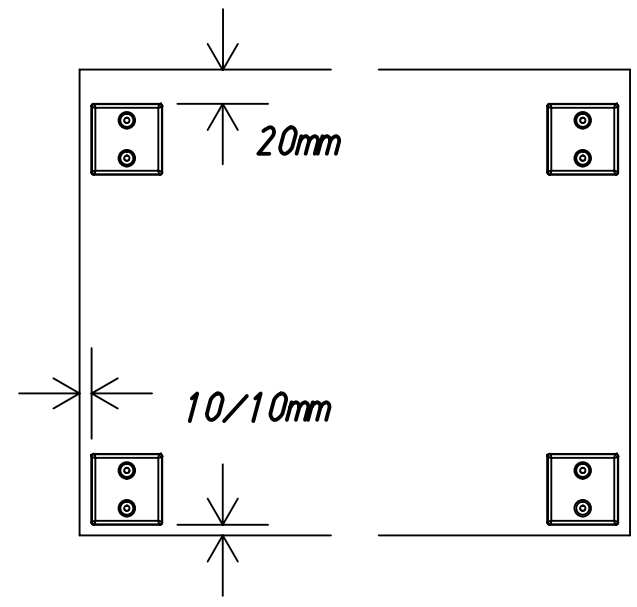
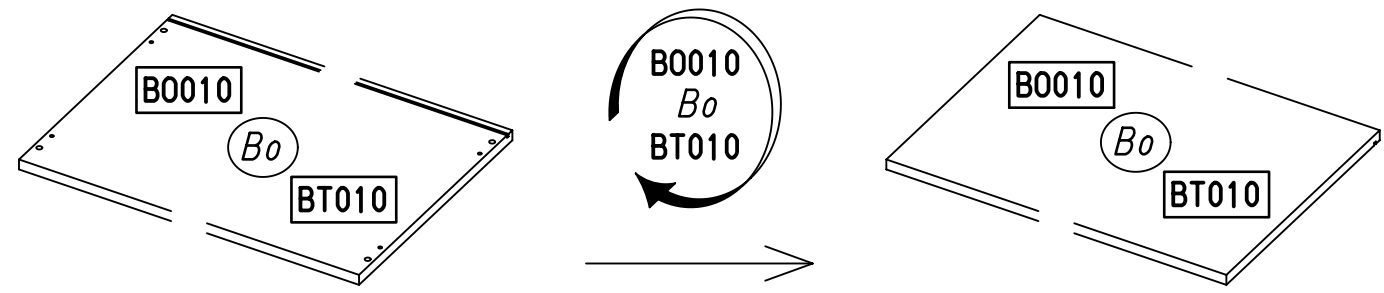
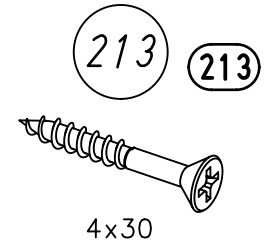
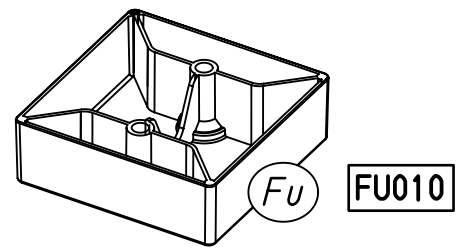
11 45



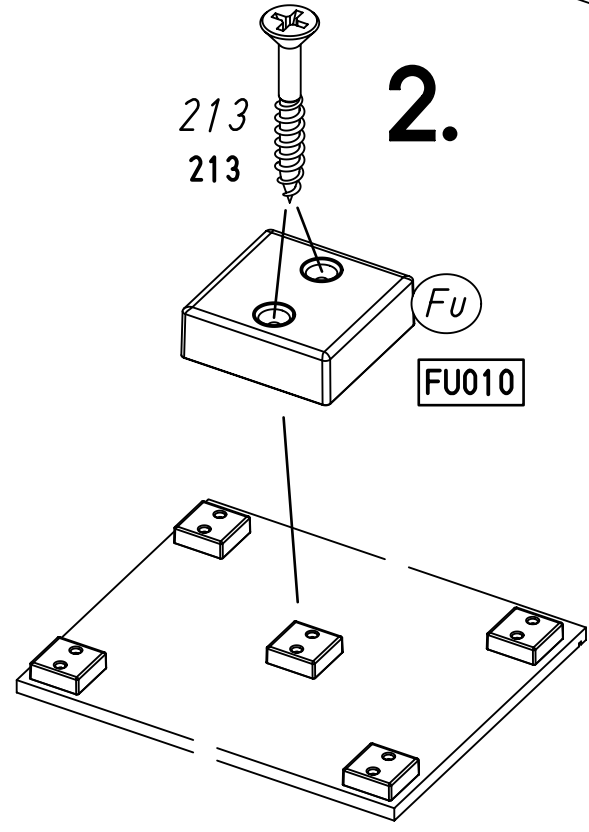
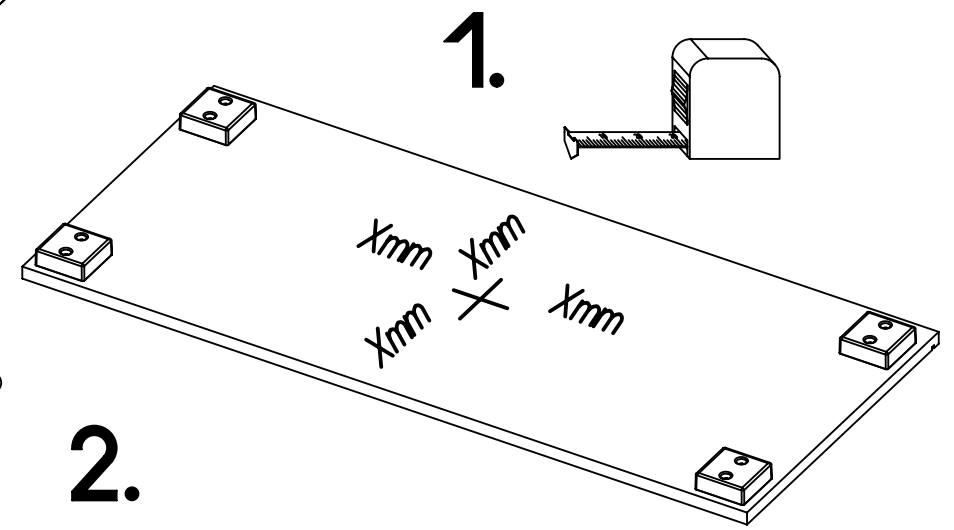
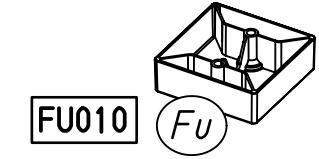
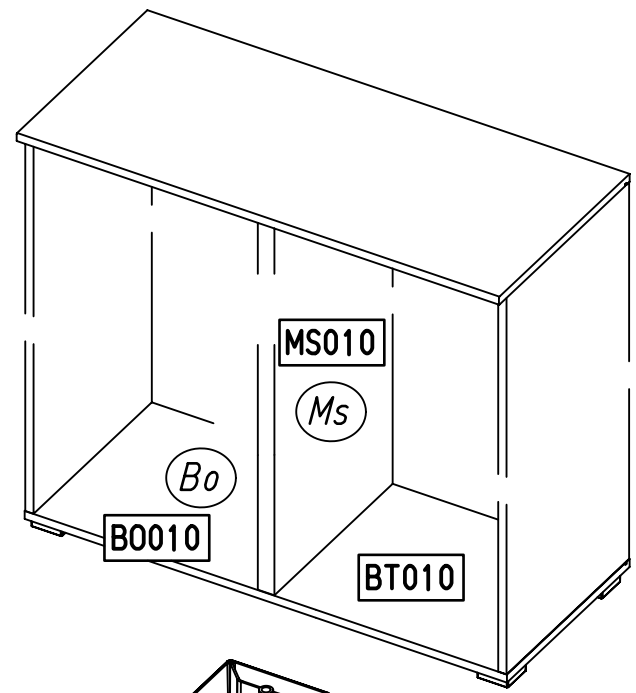
1.

MZ044_01

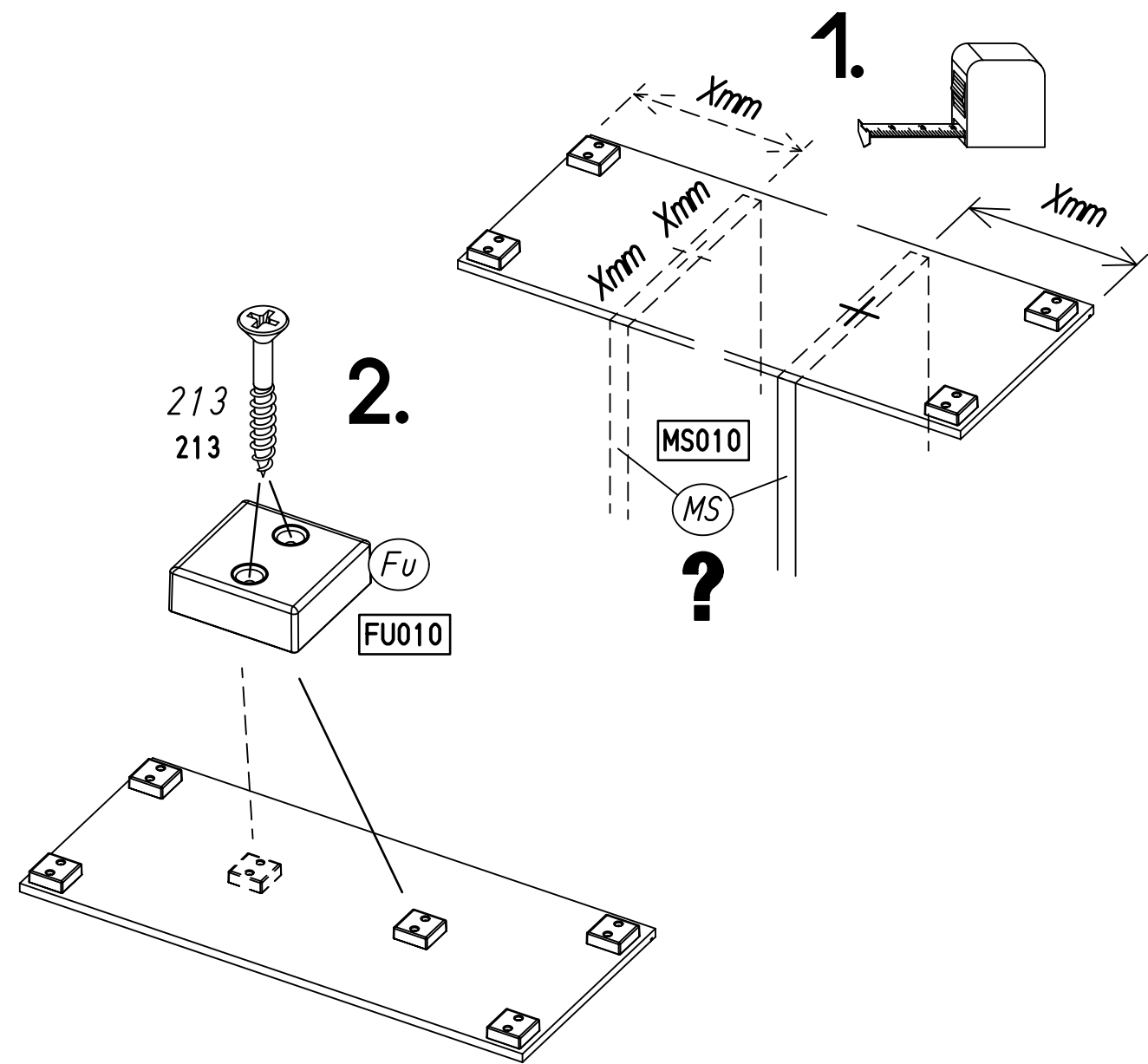
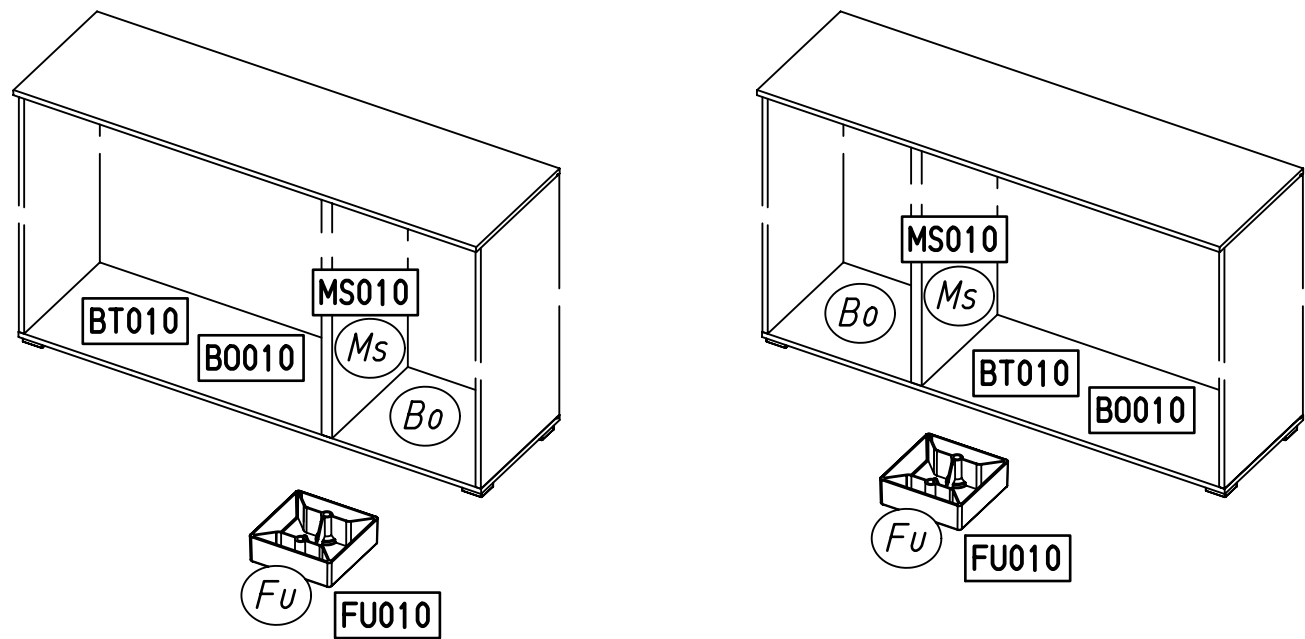
rauch



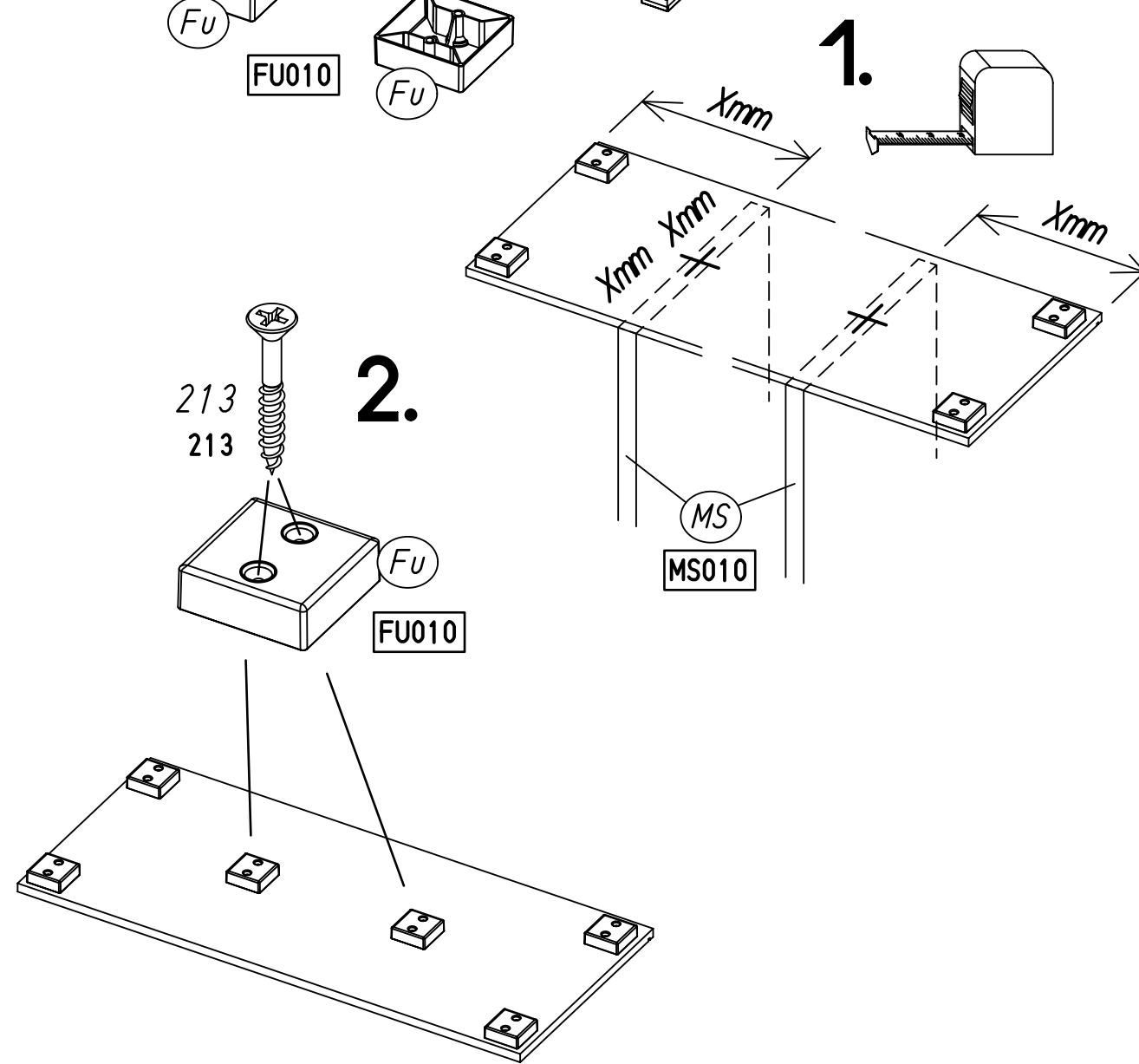
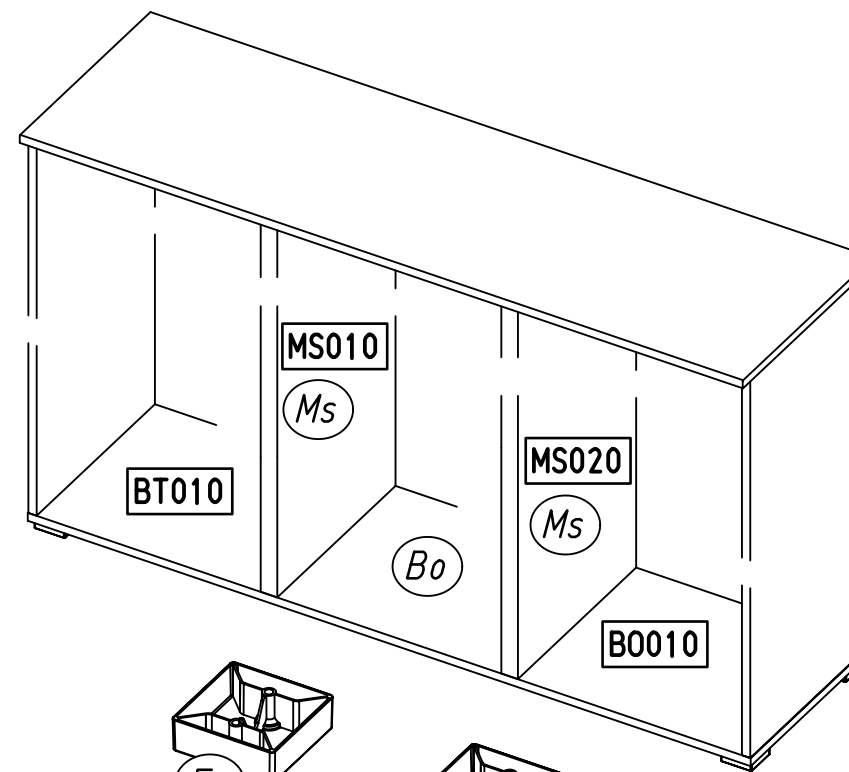
2.



3.



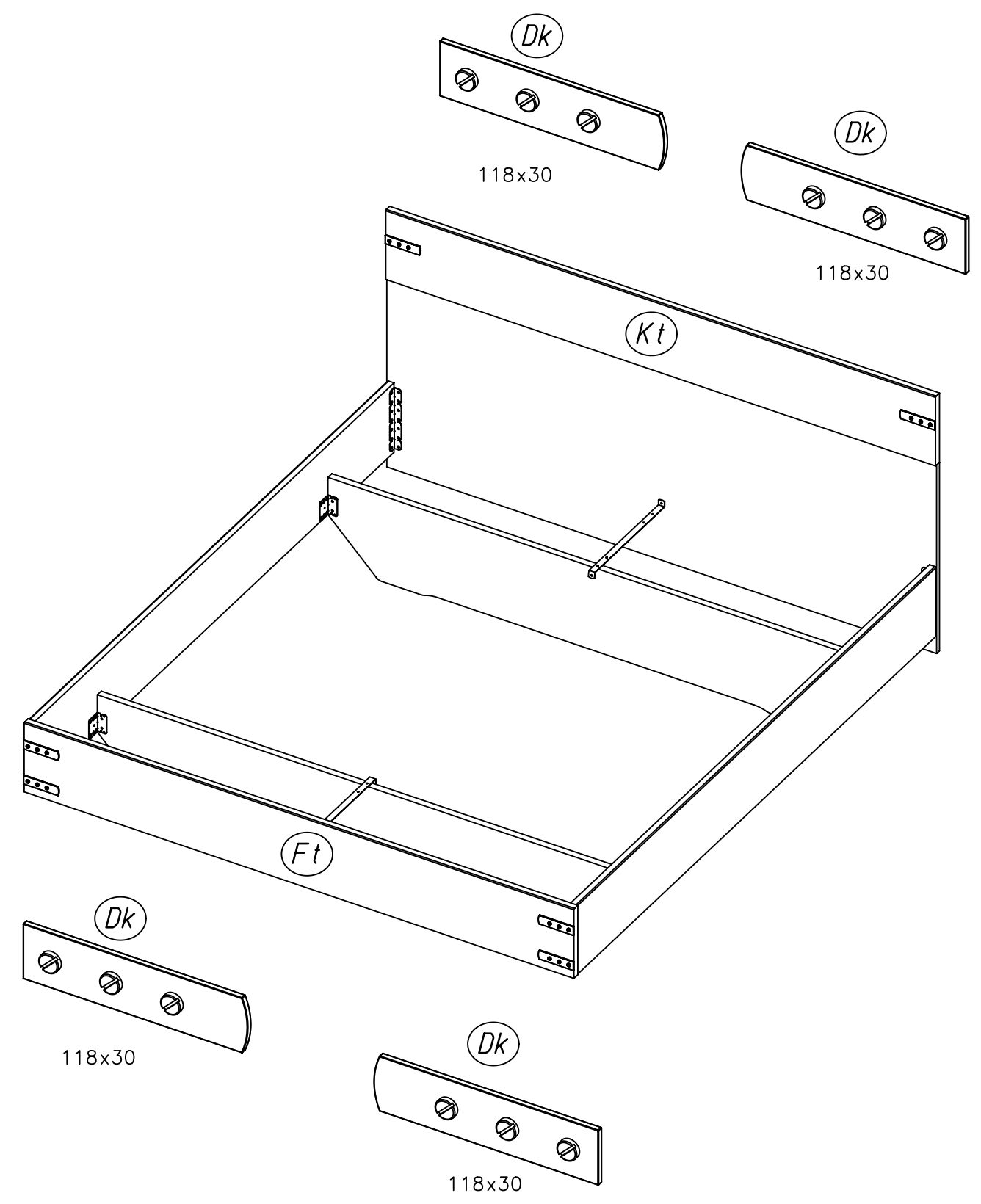
4.



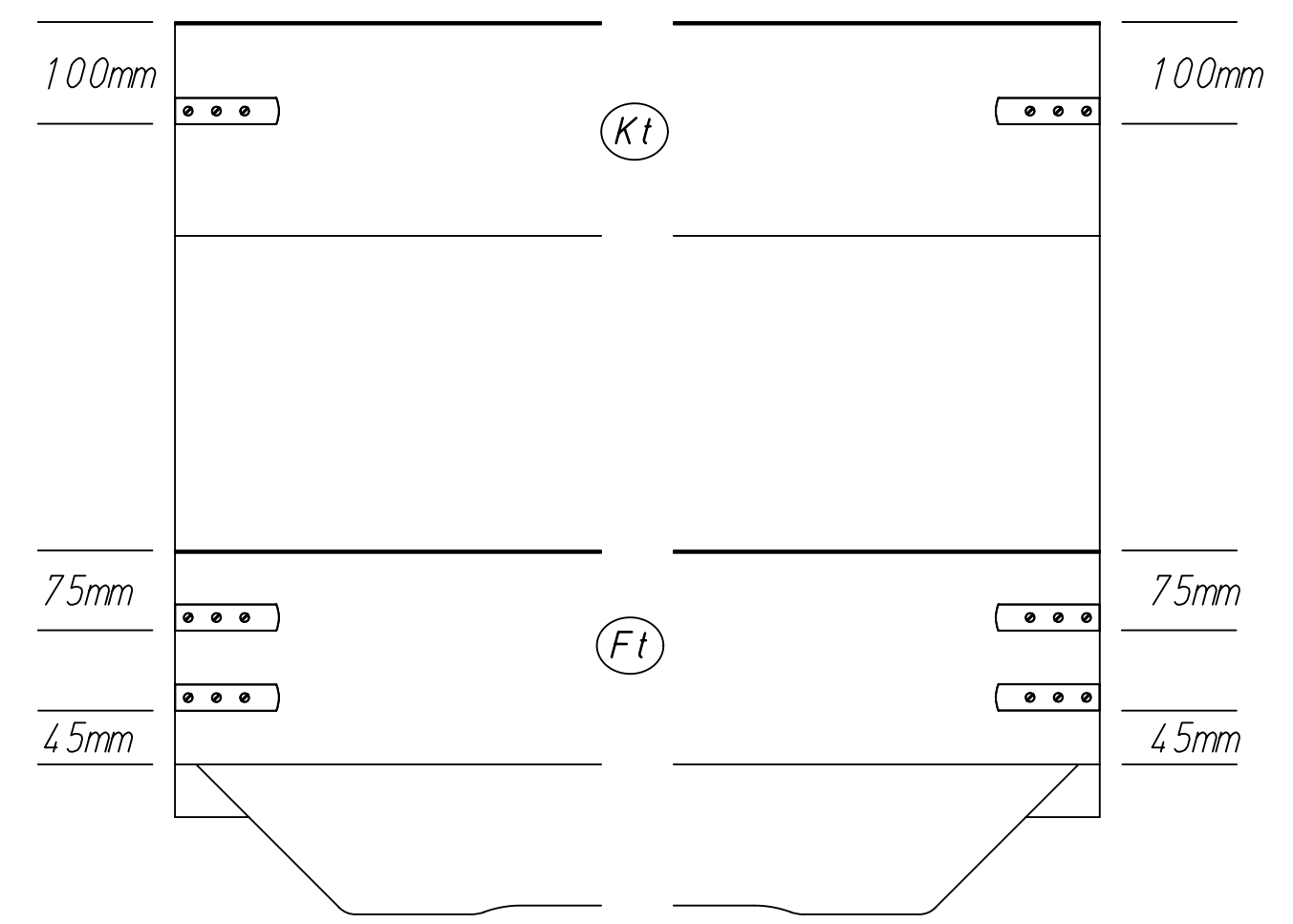
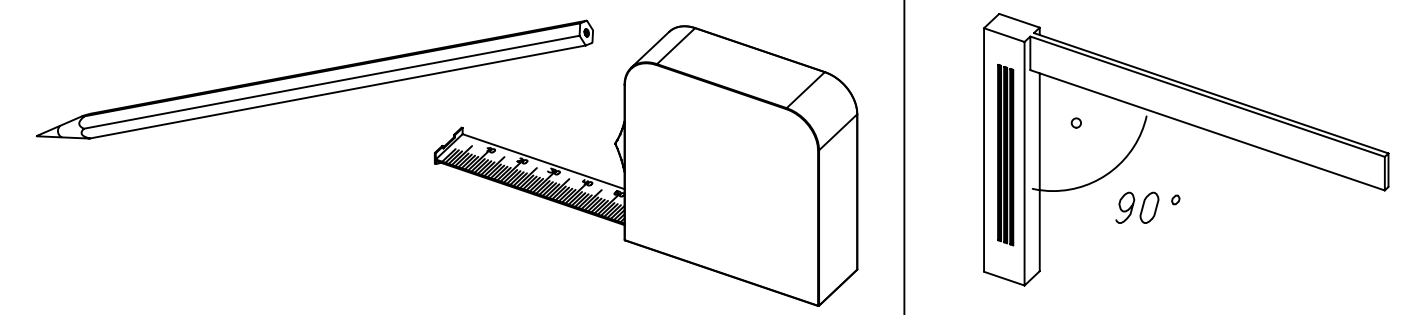
1.

MZ099_01

rauch

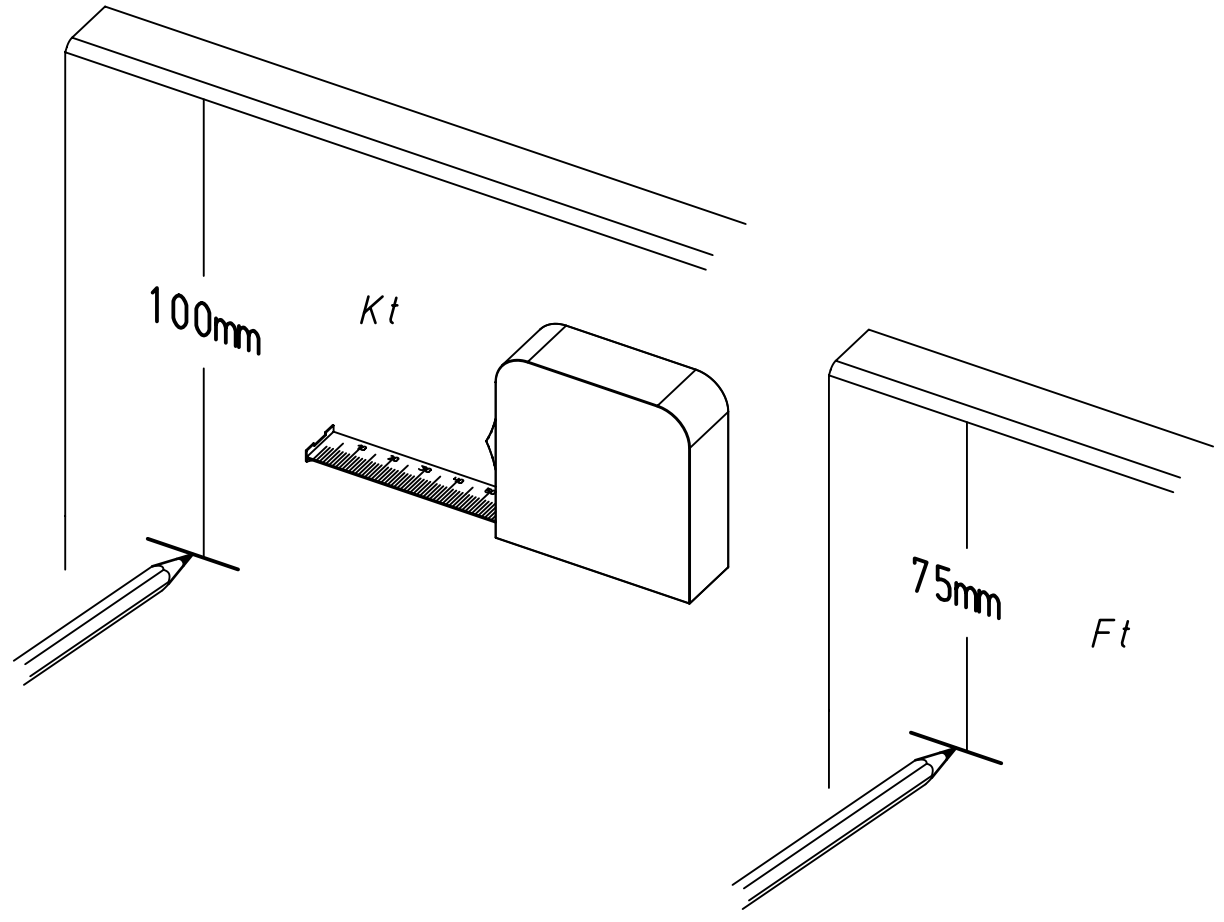
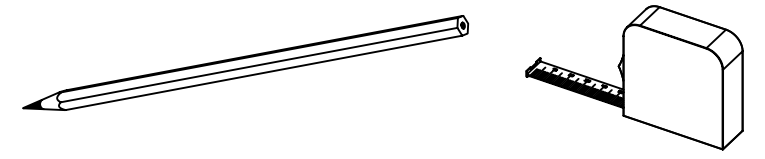


2.

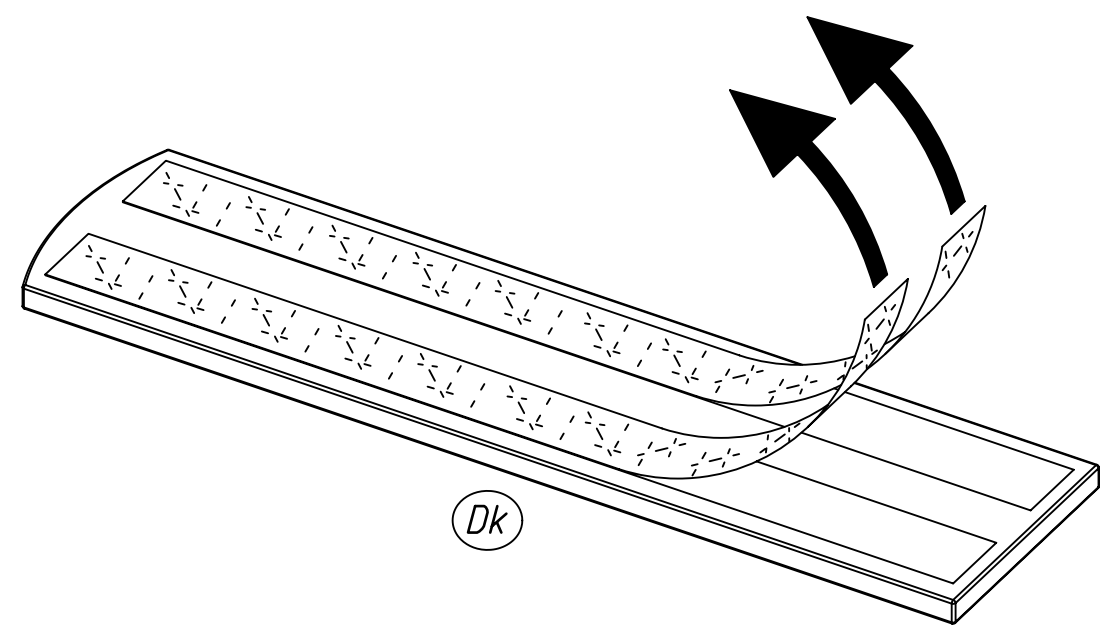


3.

1



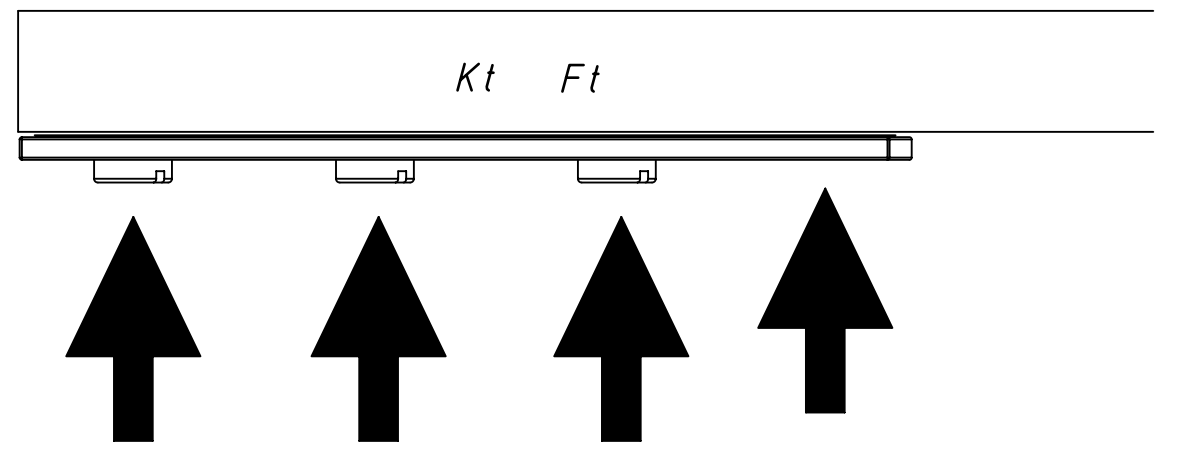
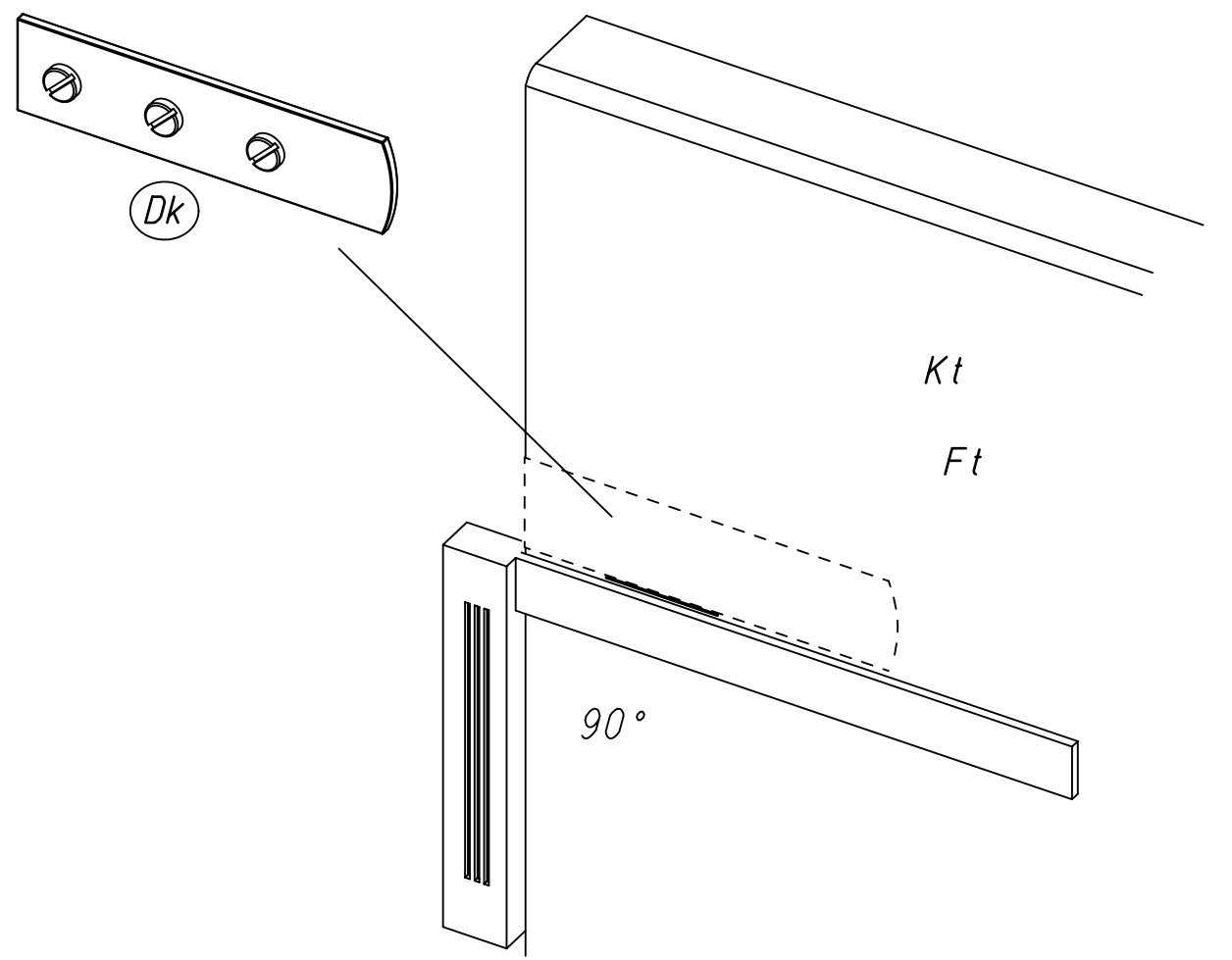
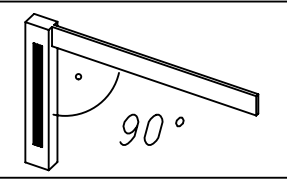
2



MZ099

4.

3

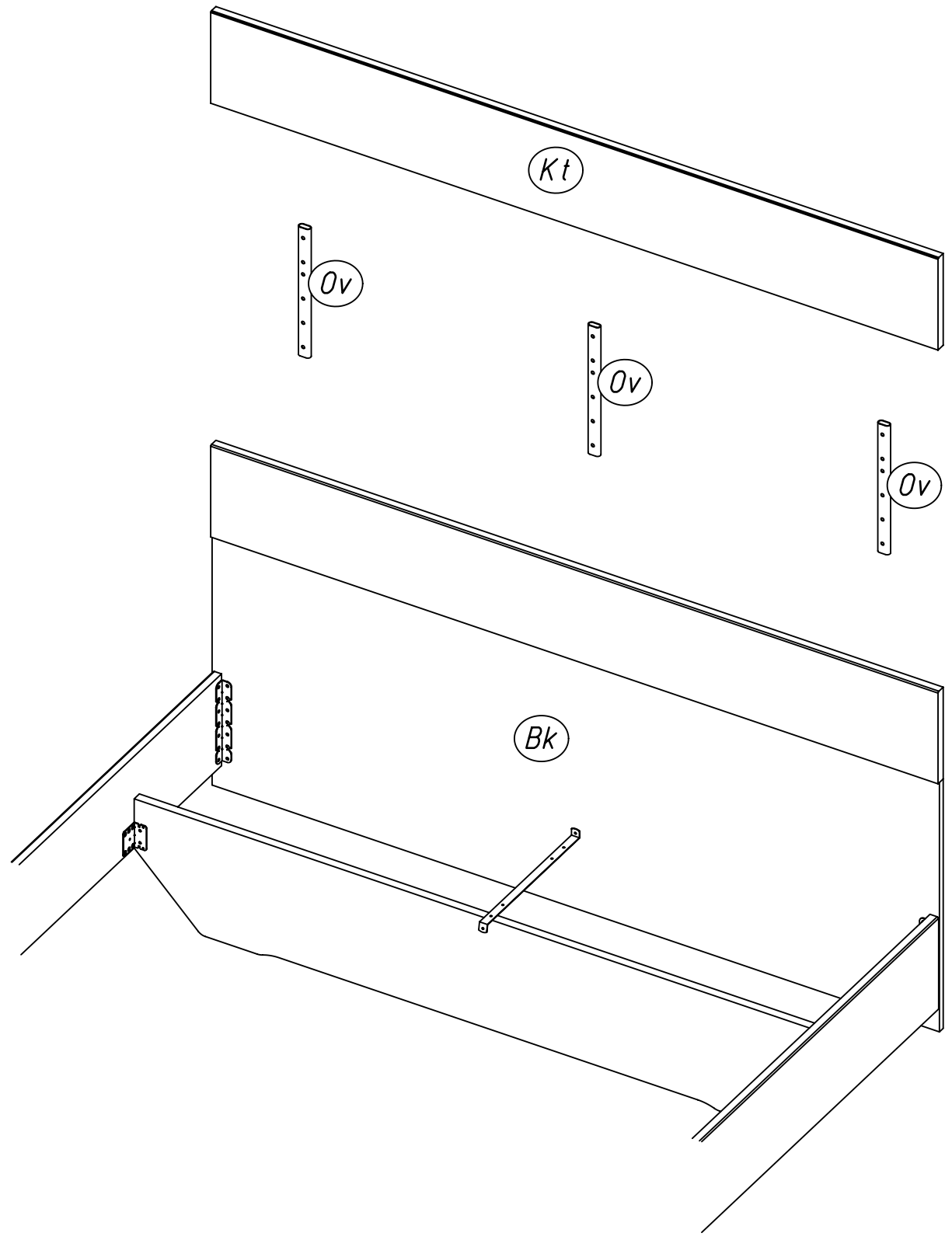


MZ099

1.

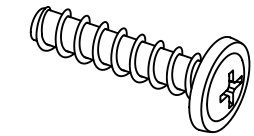
MZ100_01

rauch



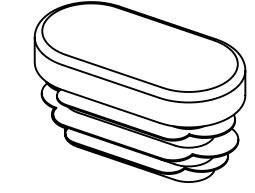
2.

90

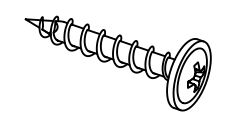


6,3x27

114



252

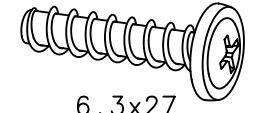


4x27

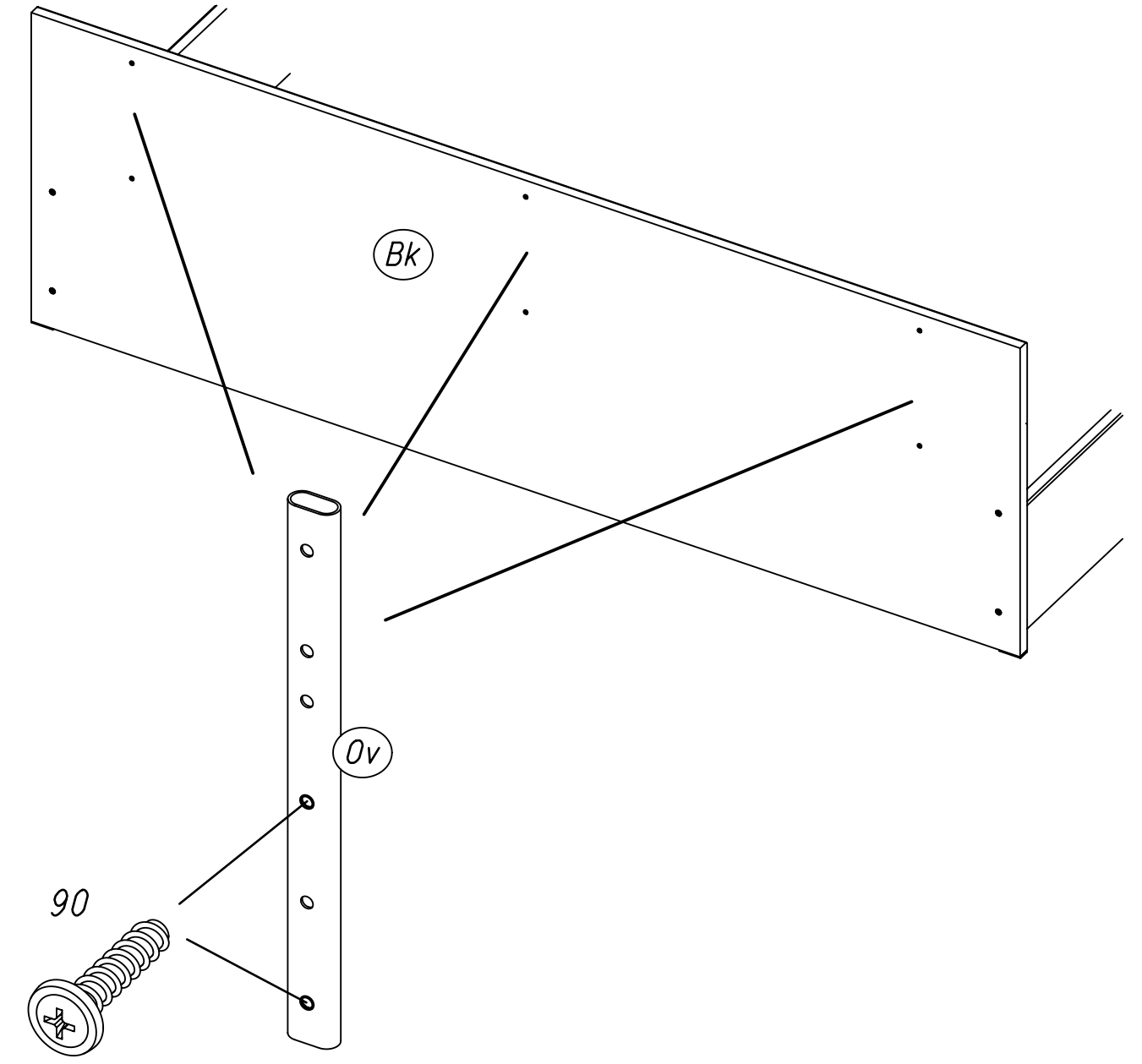
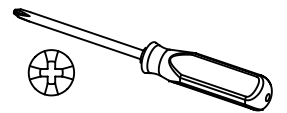
1

6x

90



6,3x27

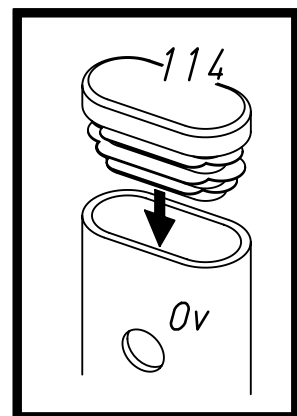
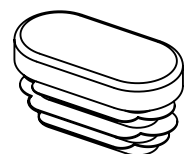


3.

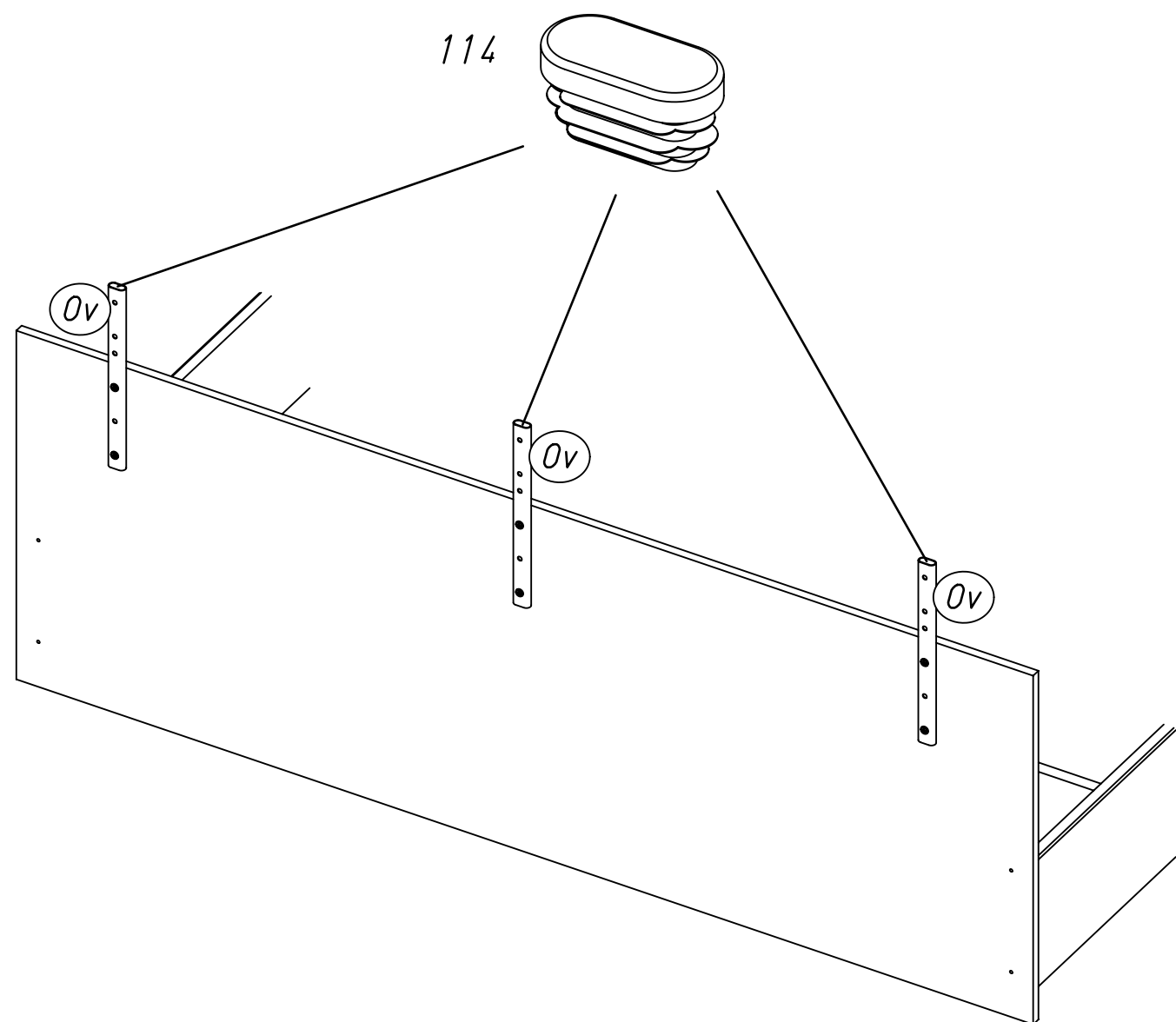
2

3x

114



114



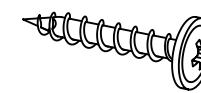
MZ100

4.

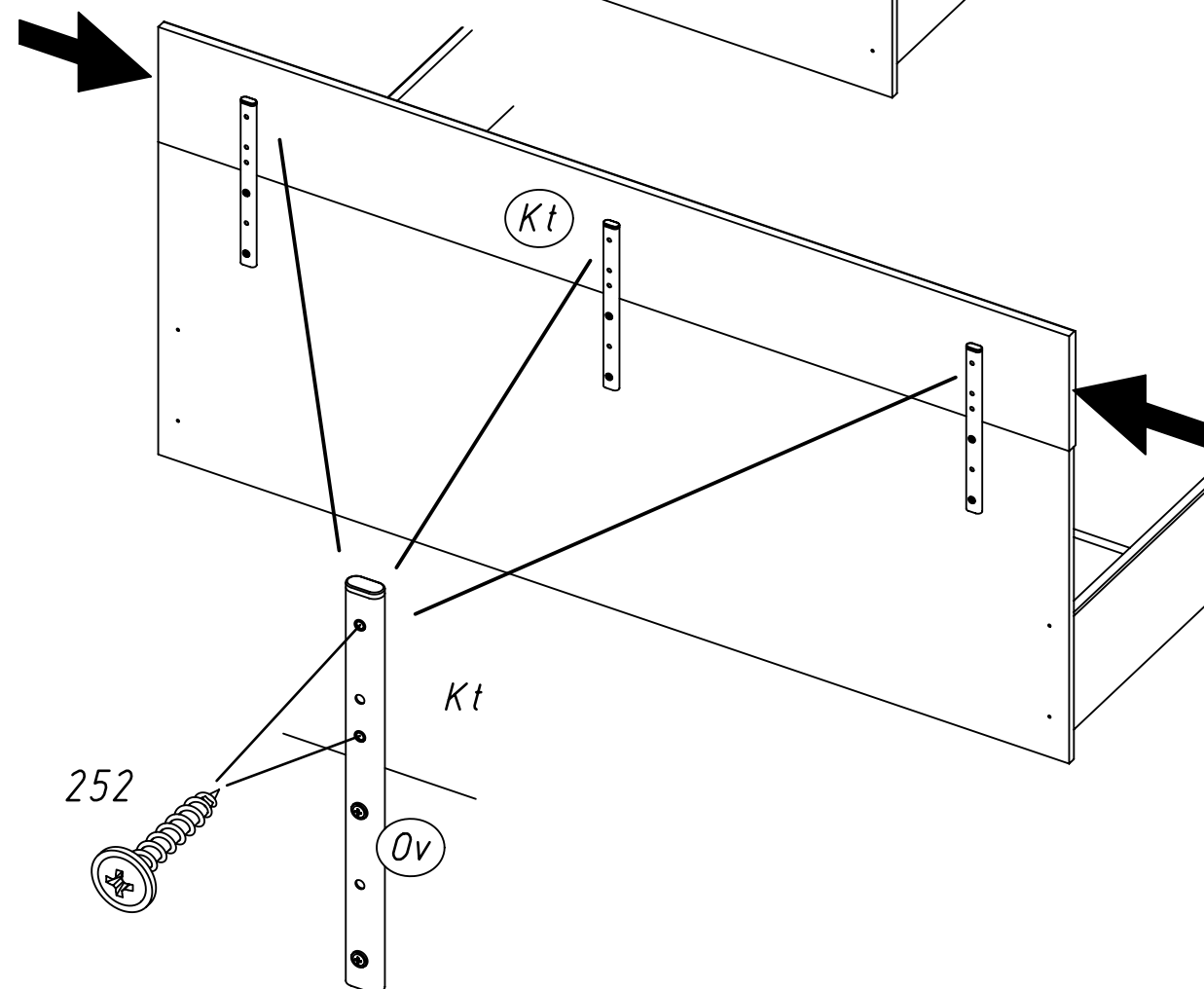
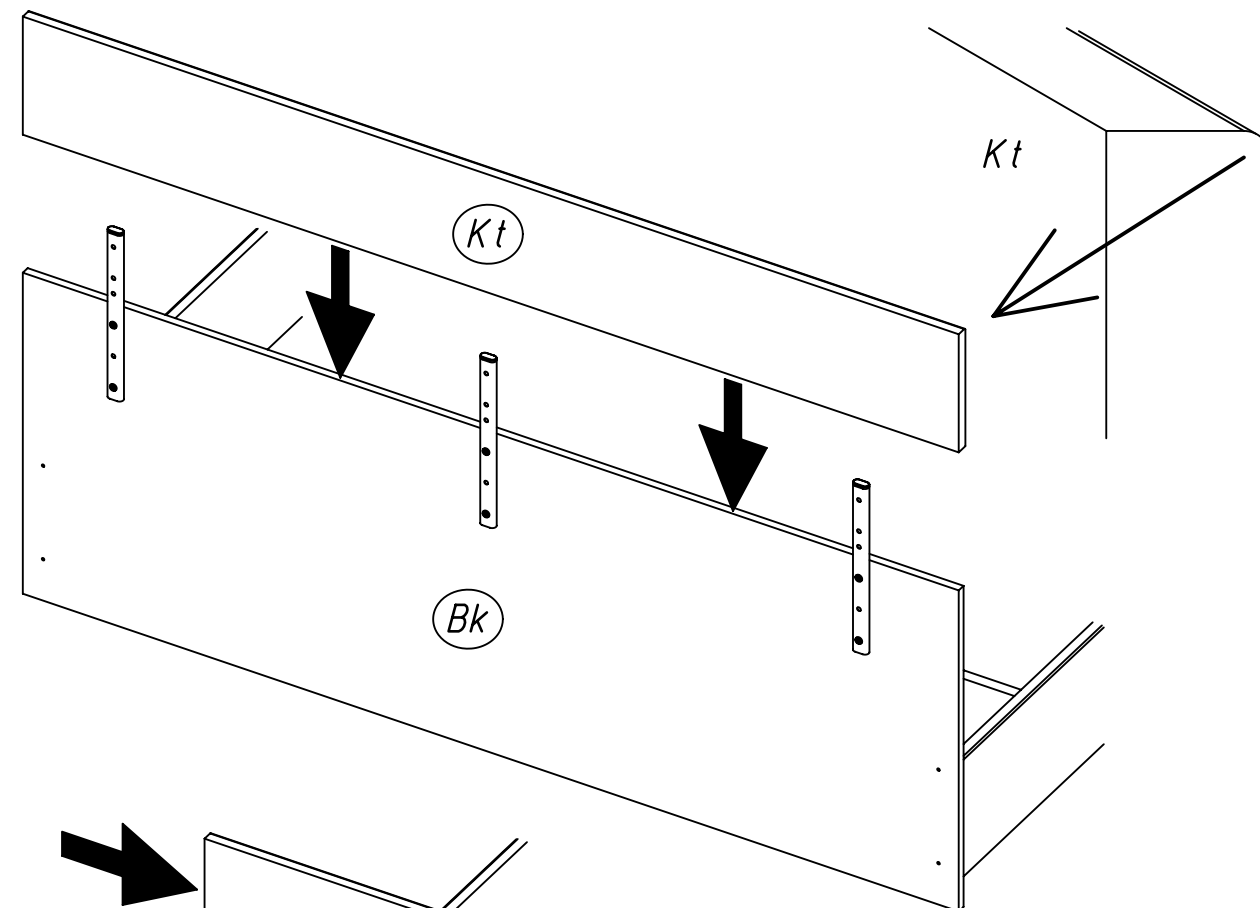
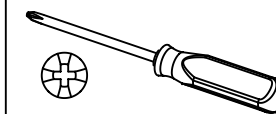
3

6x

252



4x27



MZ100