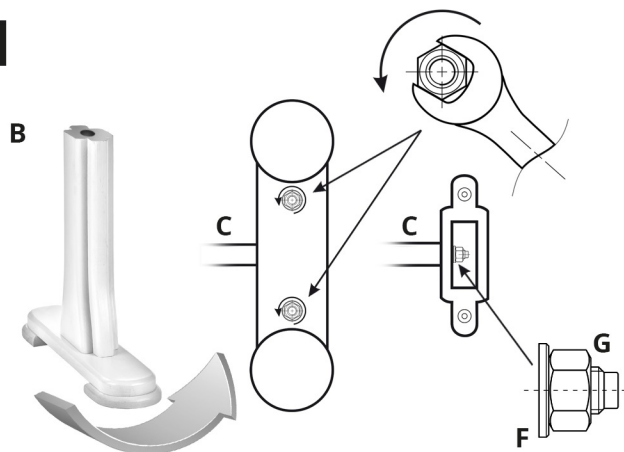
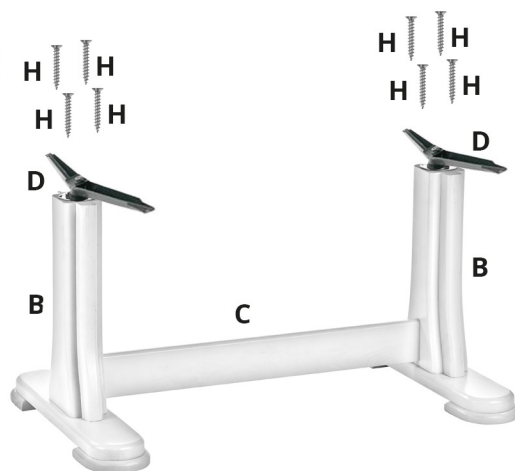


TYMUN 2

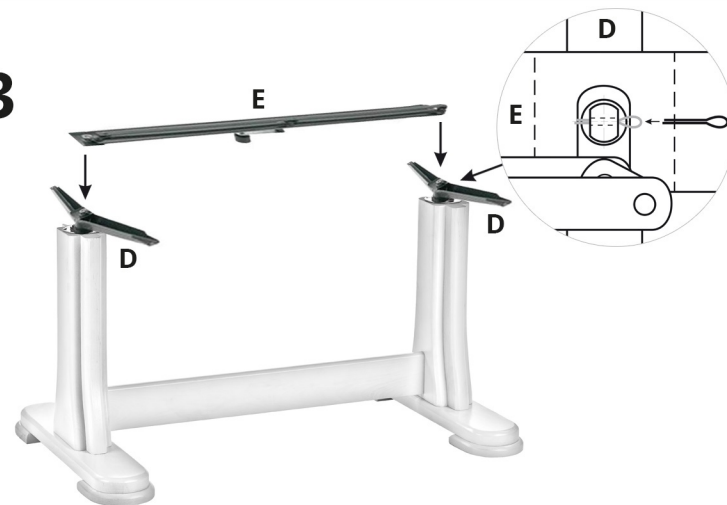
1



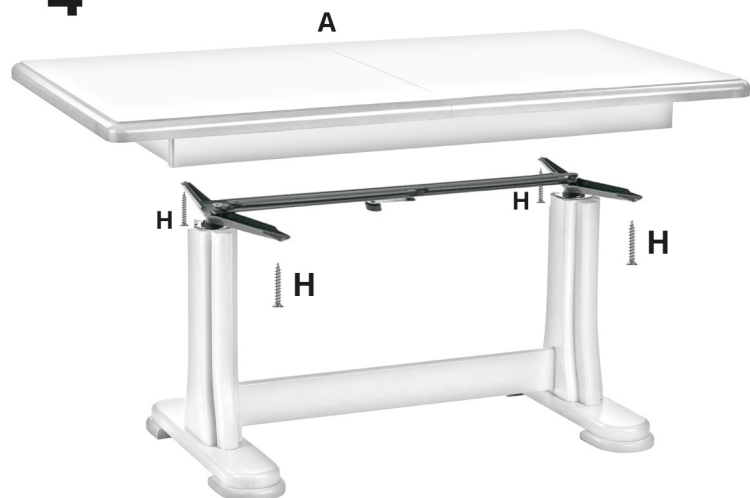
2



3



4



| | | |
|----------------|--|----|
| A | | 1 |
| A ₁ | | 1 |
| B | | 2 |
| C | | 1 |
| D | | 2 |
| E | | 1 |
| F | | 6 |
| G | | 6 |
| H | | 12 |