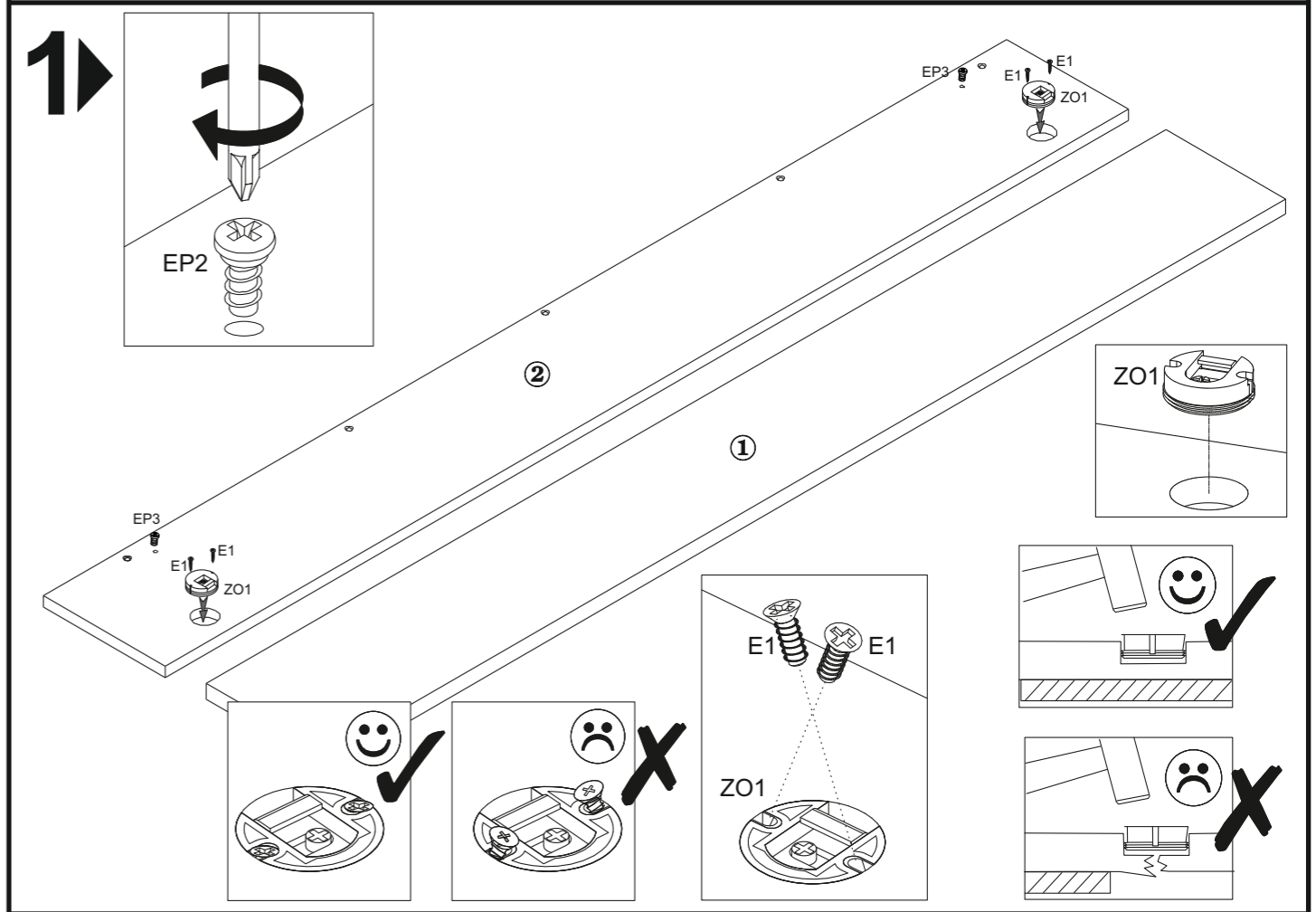


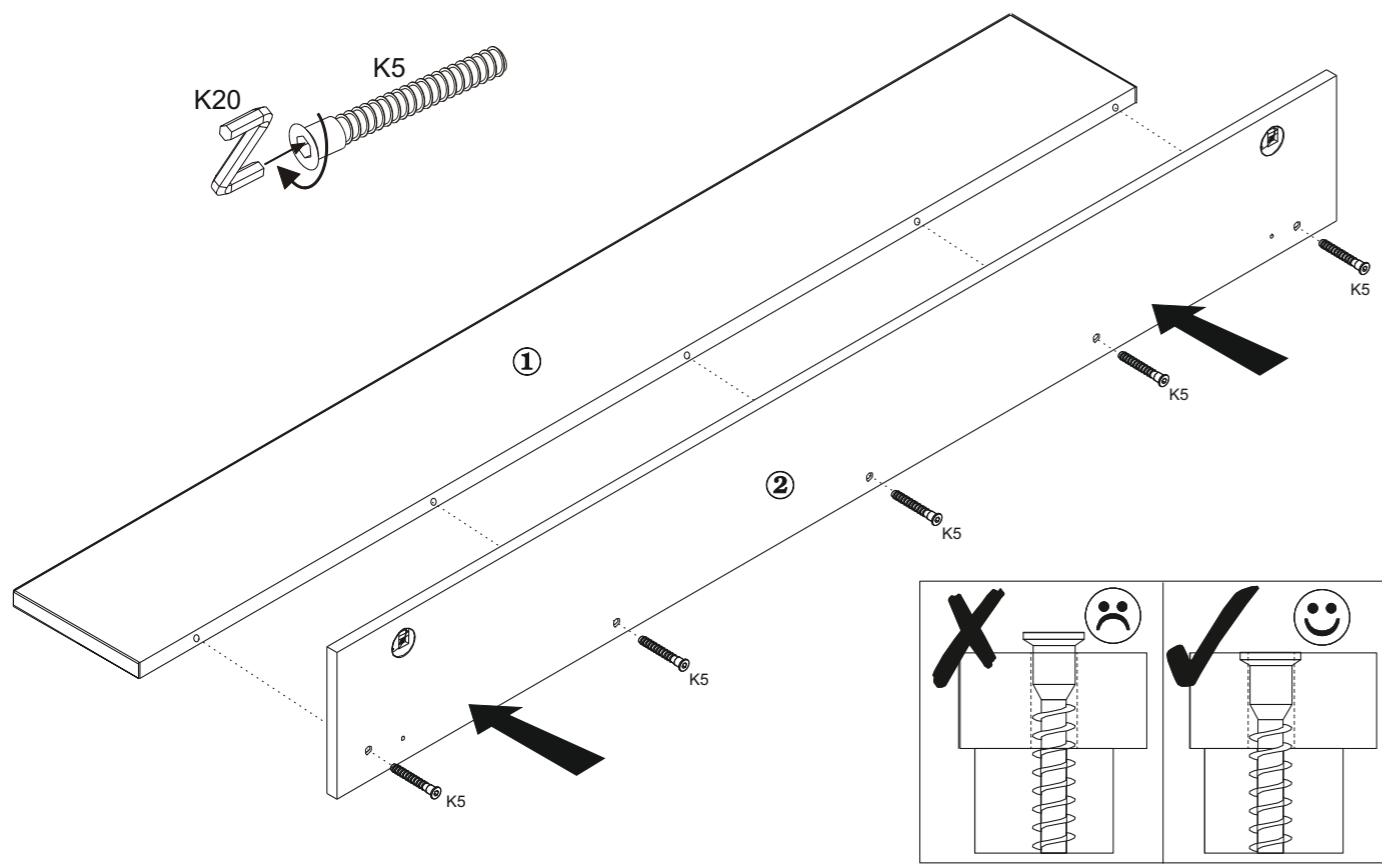
# MODELL: RM14

2	1366x218	1/1
1	1364x196	1/1



2x W26	2x D1	4x E1	2x ZO1	2x EP2	5x K5	1x K20

2



3

