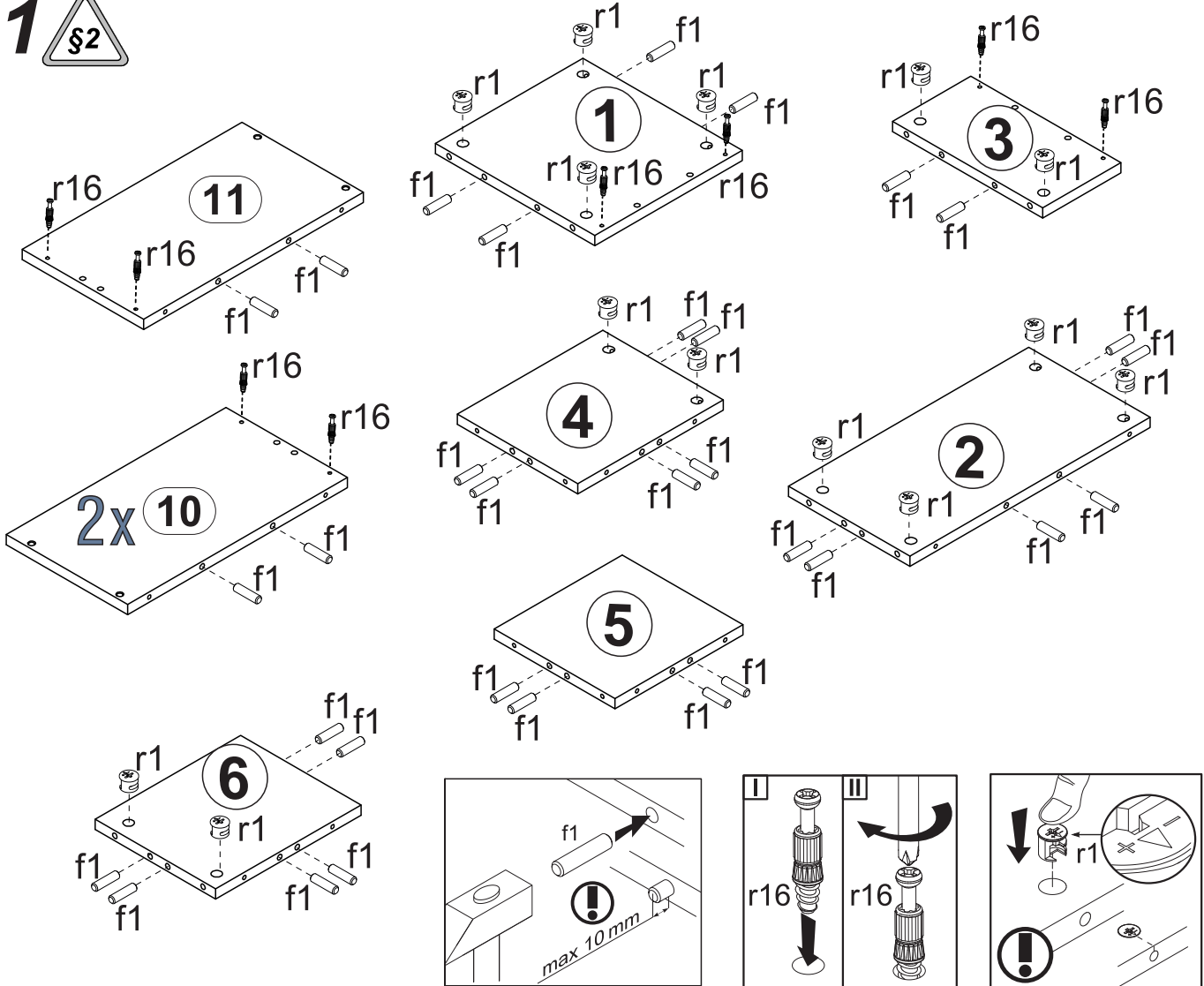
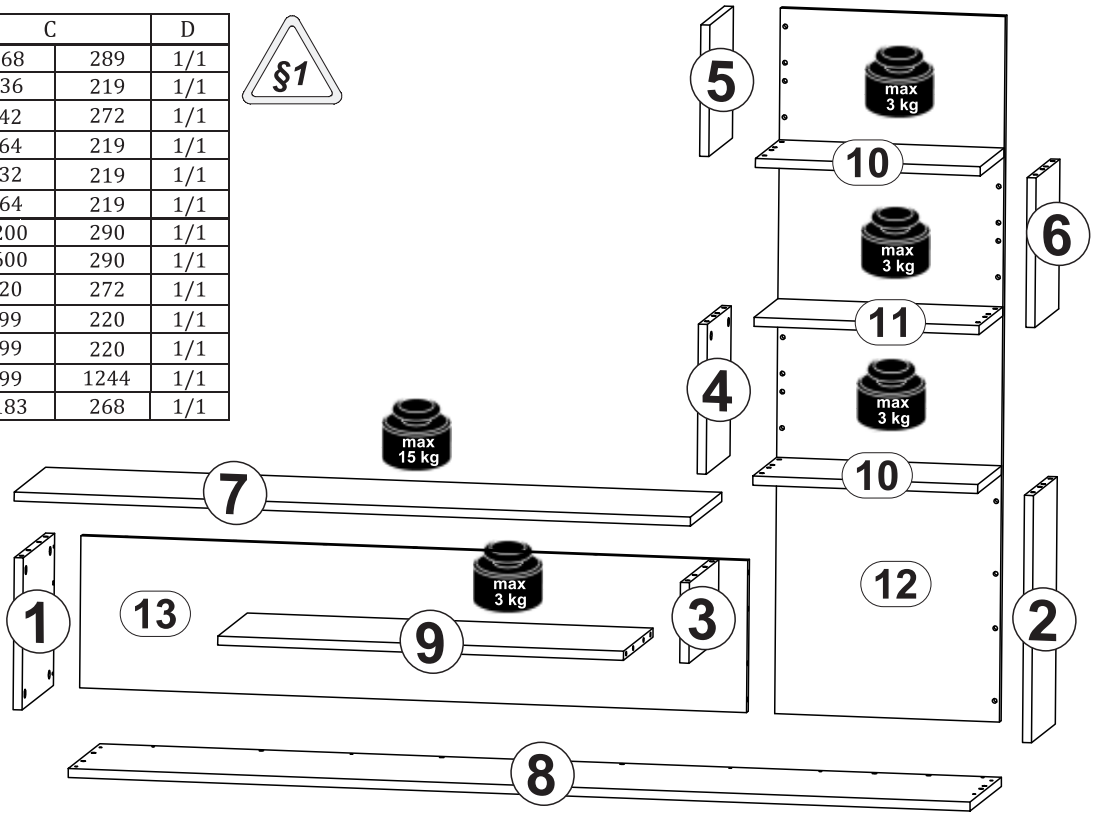
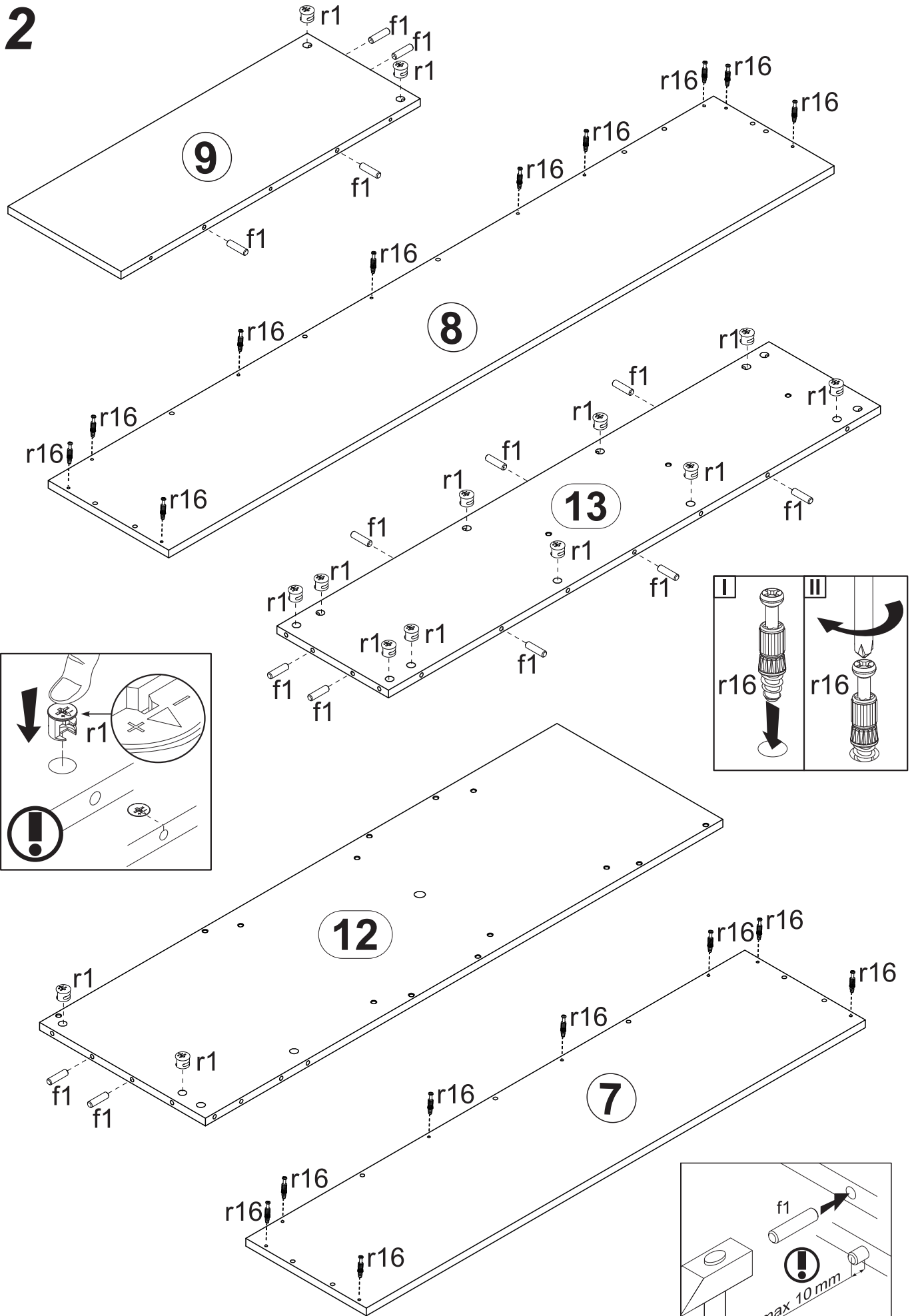


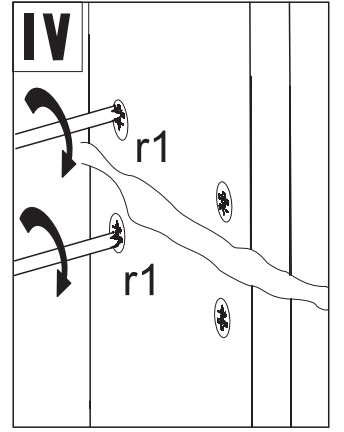
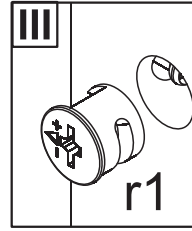
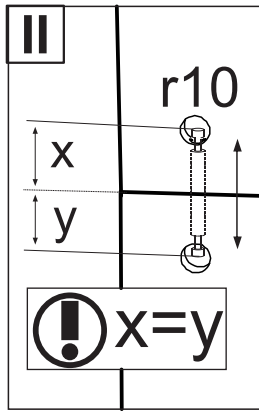
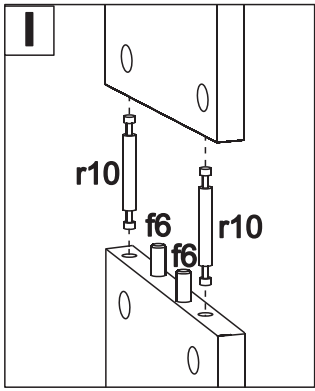
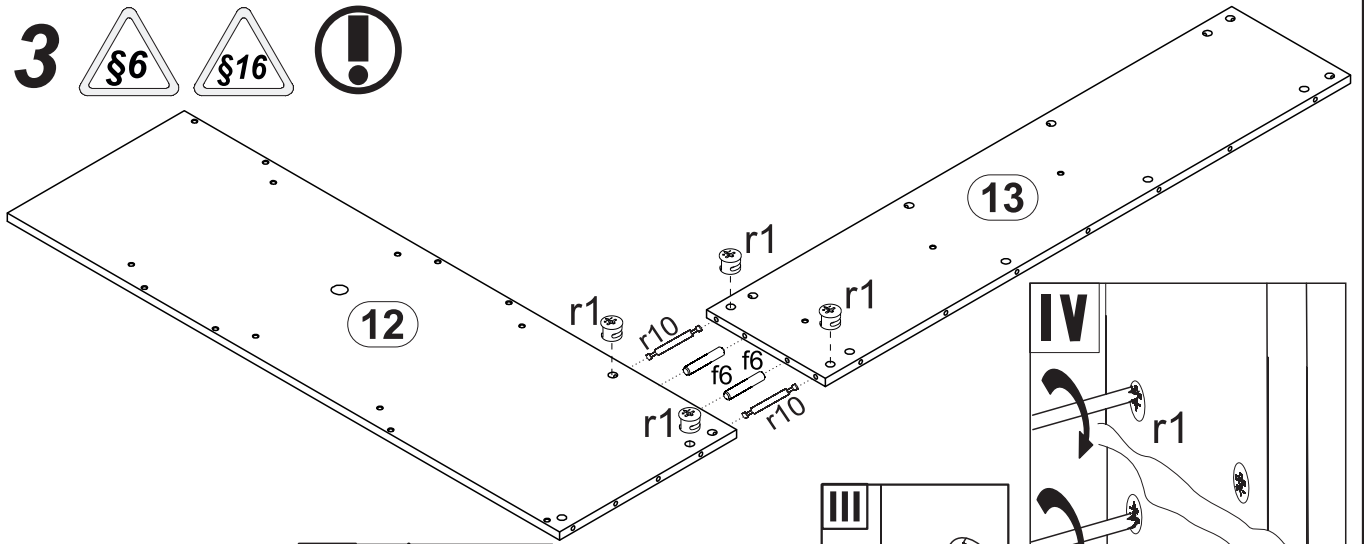
A	B	C	D
1	MI1-101	268	289
2	MI1-102	436	219
3	MI1-103	142	272
4	MI1-104	264	219
5	MI1-105	232	219
6	MI1-106	264	219
7	MI1-201	1200	290
8	MI1-202	1600	290
9	MI1-301	720	272
10	MI1-302	399	220
11	MI1-304	399	220
12	MI1-401	399	1244
13	MI1-402	1183	268



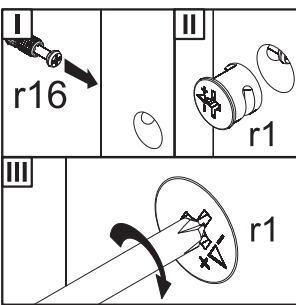
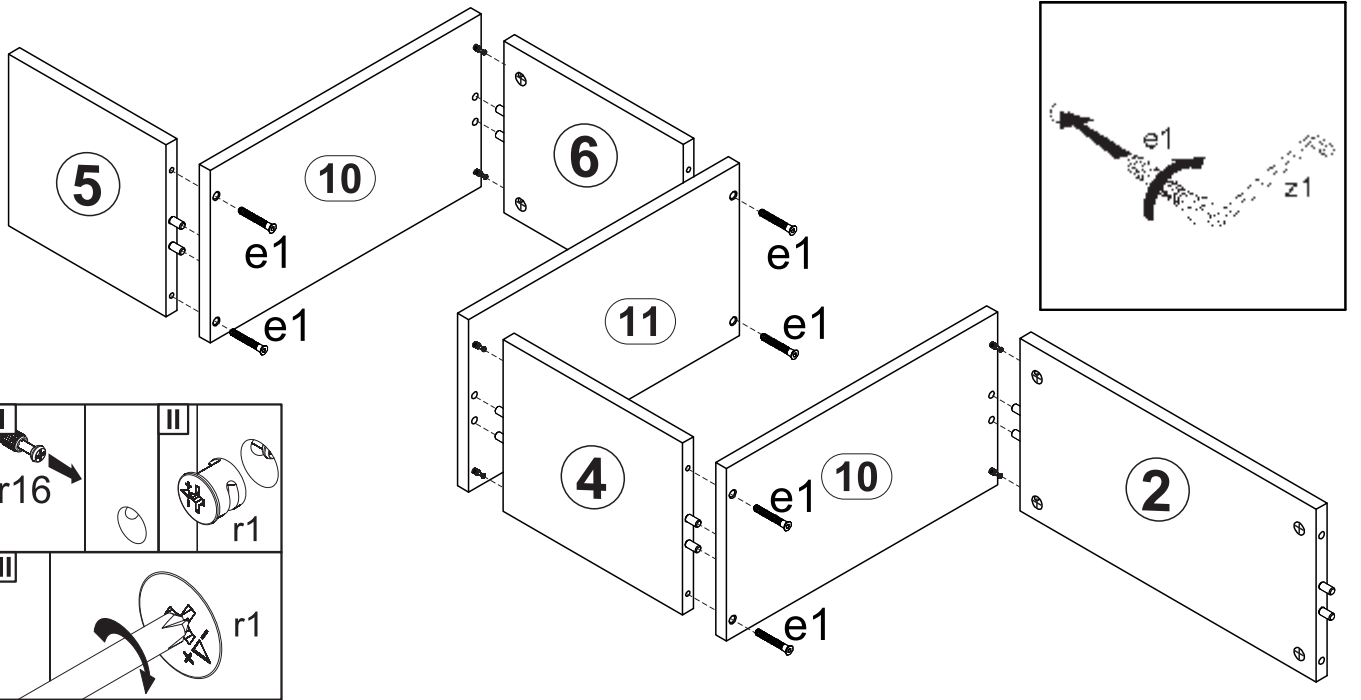
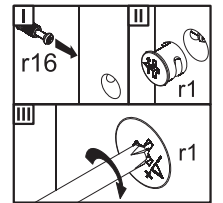
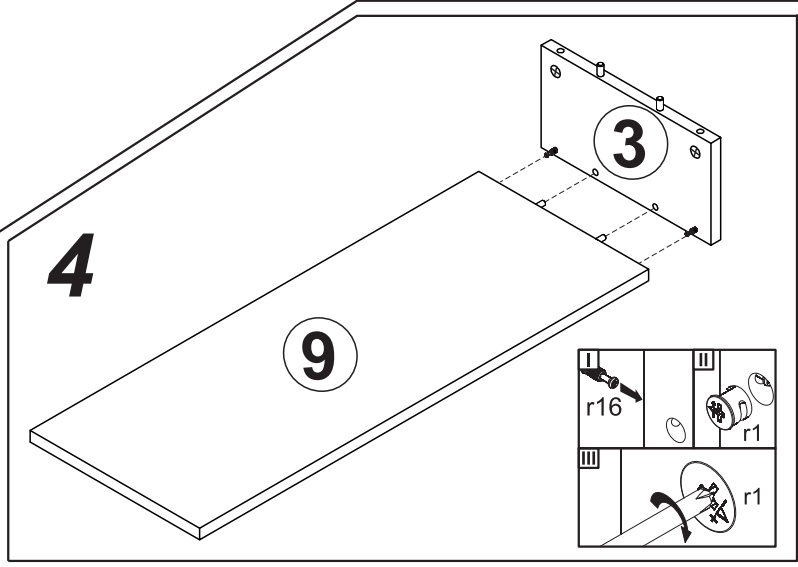
# 2



3



5





8

