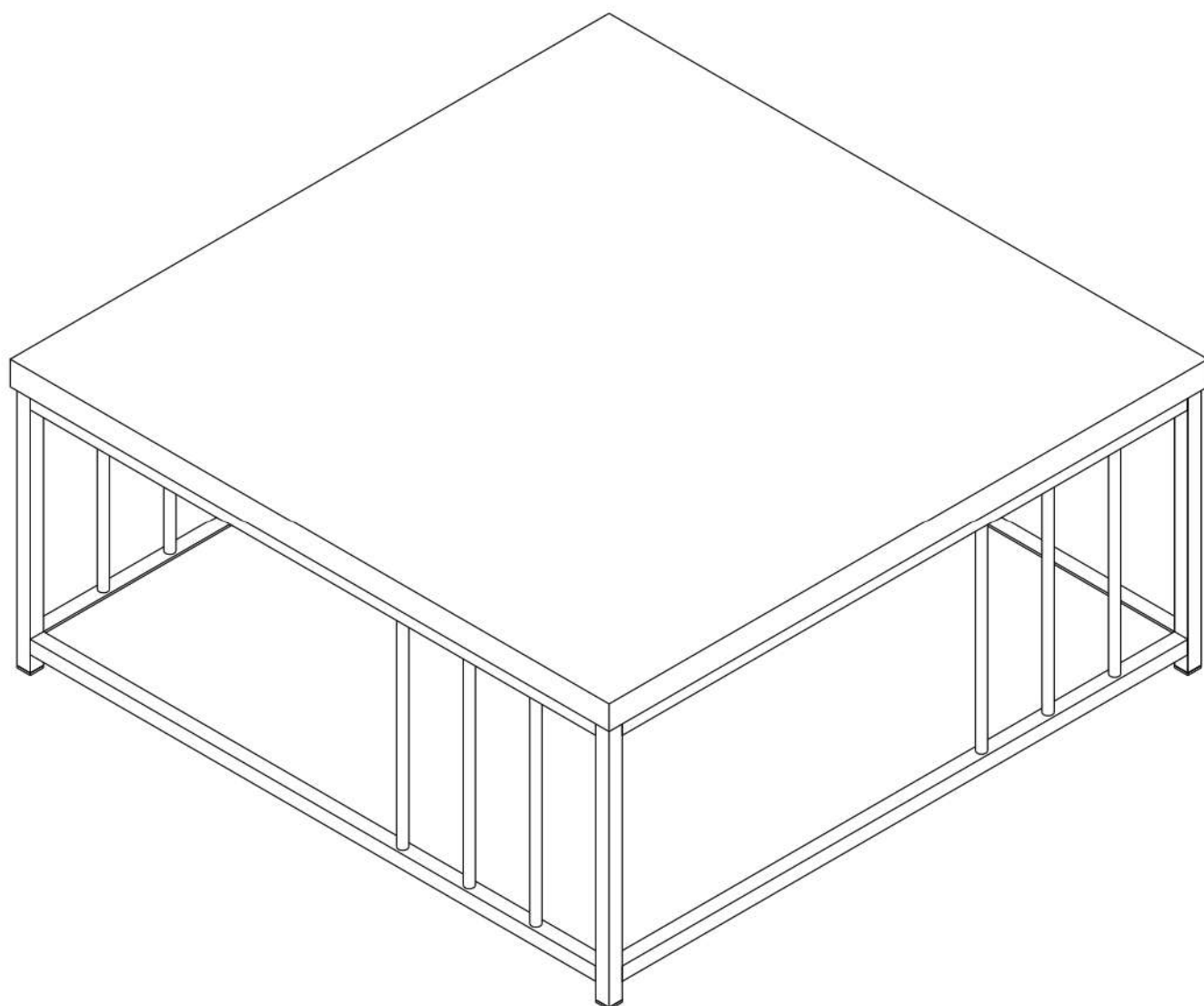


Konferenční stůl ZENN

Konferenční stolík ZENN



Vážený zákazníku,

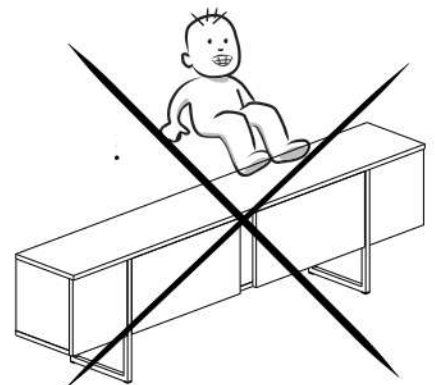
Naše výrobky pečlivě vybíráme a navrhujeme pro naše zákazníky, Přejeme si, aby naše výrobky zákazníky těšili. Výrobek, který jste si právě zakoupili, byl podroben před odesláním nejrůznějším testům a kontrolám. Před začátkem montáže zkontrolujte všechny komponenty a příslušenství podle přiloženého seznamu. Pokud je jste zakoupili více než jeden výrobek, ujistěte se, že jste dokončili první produkt, a teprve poté začněte s dalším. Ujistěte se, že jste vybrali správně očíslovaný díl a použijte konkrétní konektor k sestavení. Nedoporučujeme žádné úpravy nebo otočení při montáži. Pečlivě se řiďte návodem k použití. Nábytkové díly putují několika výrobními procesy. Během nich může zůstat na dílech malé množství prachu. Před montáží díly očistěte pomocí hadříku, abyste získali co nejlepší výsledek. Nepoužívejte nábytek k jiným účelům, než ke kterým je určen. Pokud byste chtěli nábytek používat nestandardně nebo byste ho chtěli upravit kontaktujte nás pro více informací. Nevystavujte prosím nábytek nadměrnému teplu, chladu a vlhkosti, protože by to mohlo mít negativní vliv na výrobek.



Vážený zákazník,

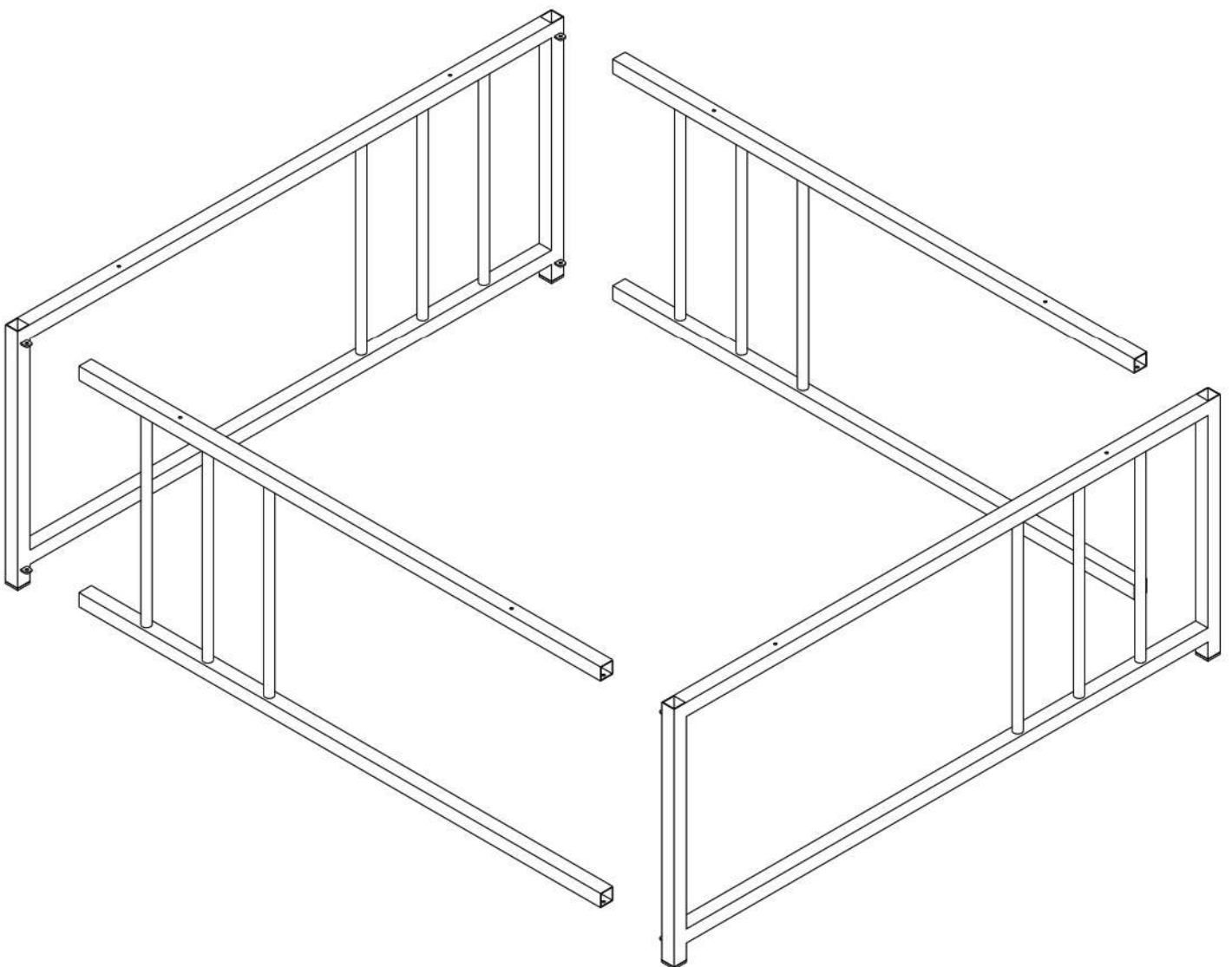
naše výrobky starostlivo vyberáme a navrhujeme pre našich zákazníkov. Prajeme si, aby naše výrobky zákazníkov tešili. Výrobok, ktorý ste si práve zakúpili, bol podrobený pred odoslaním najrôznejším testom a kontrolám. Pred začiatkom montáže skontrolujte všetky komponenty a príslušenstvo podľa priloženého zoznamu. Ak ste zakúpili viac ako jeden výrobok, uistite sa, že ste dokončili prvý produkt, a až potom začnite s ďalším. Uistite sa, že ste vybrali správne očíslovaný diel a použijete konkrétny konektor na zostavenie. Neodporúčame žiadne úpravy alebo otočenie pri montáži. Starostlivo sa riadte návodom na použitie. Nábytkové diely putujú niekoľkými výrobnými procesmi. Počas nich môže zostať na dieloch malé množstvo prachu. Pred montážou diely očistite pomocou handričky, aby ste získali čo najlepší výsledok.

Nepoužívajte nábytok na iné účely, než na ktoré je určený. Pokiaľ by ste chceli nábytok používať neštandardne alebo by ste ho chceli upraviť kontaktujte nás pre viac informácií. Nevystavujte prosím nábytok nadmernému teplu, chladu a vlhkosti, pretože by to mohlo mať negatívny vplyv na výrobok.



POSTUP MONTÁŽE

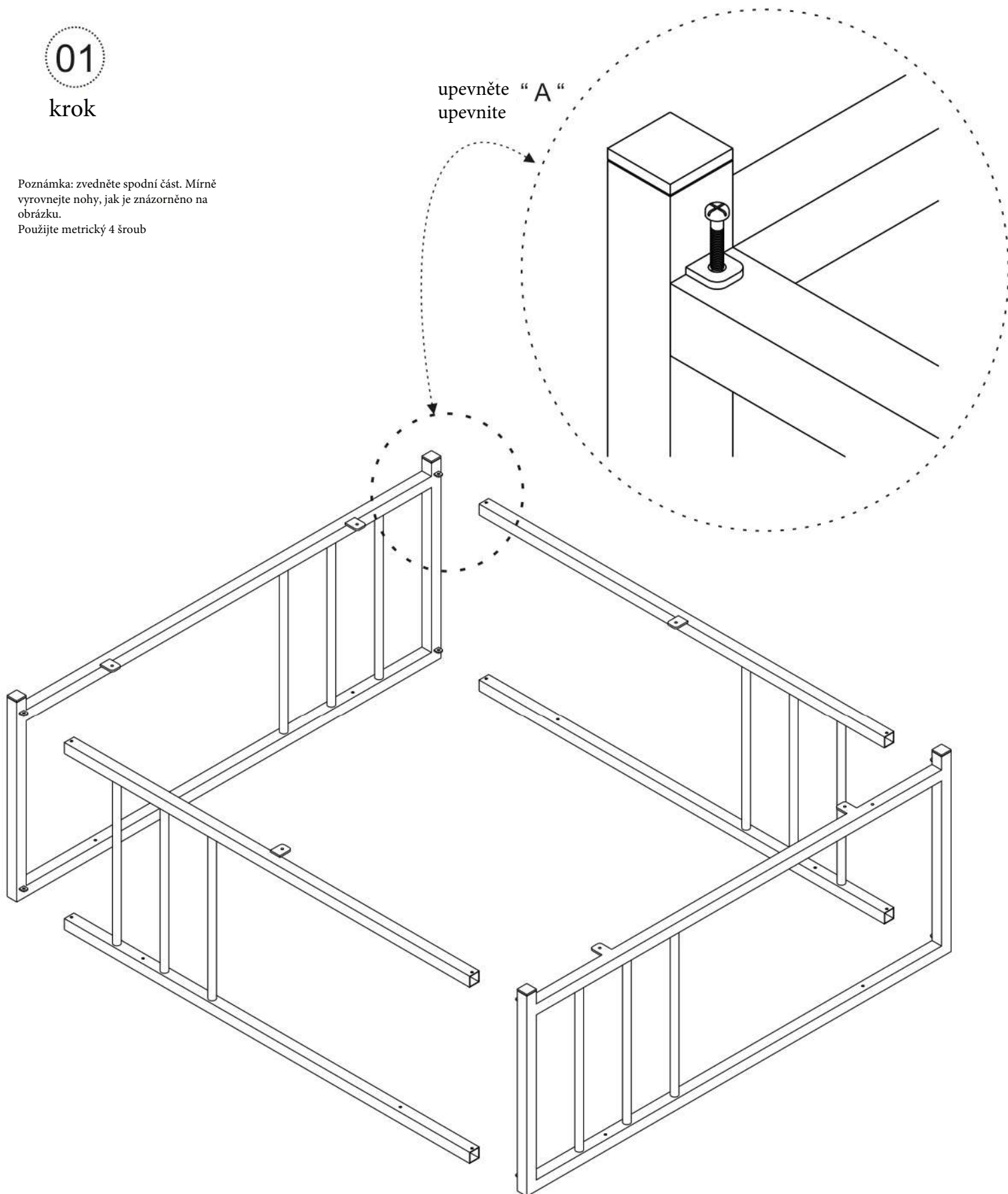
A01 3x35 šroub/ skrutka  9x	A02 METRÍK 4 šroub/ skrutka  9x	A03 3x18 šroub/ skrutka  7x
----------------------------------------------------------------------------------------------------------------------------------------	--------------------------------------------------------------------------------------------------------------------------------------------	------------------------------------------------------------------------------------------------------------------------------------------



01

krok

Poznámka: zvedněte spodní část. Mírně
vyrovnejte nohy, jak je znázorněno na
obrázku.
Použijte metrický 4 šroub



02

krok

Před instalací horního stolu pro obecnou kontrolu, zda tam není šroub, který není zcela upevněn, šrouby upevněte.
Horní stůl je o půl centimetru větší než železné nohy. pomocí 8 kusů 3*35 jej upevněte skrz 8 připravených D-2 otvorů

*Pred inštaláciou horného stola pre všeobecnú kontrolu, či tam nie je skrutka, ktorá nie je úplne upevnená, skrutky upevnite.
Horný stôl je o pol centimetra väčší ako železné nohy. pomocou 8 kusov 3*35 ho upevnite cez 8 pripravených D-2 otvorov*

D-2

D-1

poznámka:

Vážený zákazníku, ve finální fázi nejprve upevněte spodní část s otvory pomocí 6 ks 3*18 malých šroubů.
Montáž D-1 na kovovou základnu

poznámka:

Vážený zákazník, vo finálnej fáze najskôr upevnite spodnú časť s otvormi pomocou 6 ks 3*18 malých skrutiek. Montáž D-1 na kovovú základňu

Dovozce/Dovozca:
SCONTO Nábytek, s.r.o.,
Jeremiášova 947/16, Praha
5/SCONTO Nábytek s.r.o.,
Nová 10/8144, Trnava