

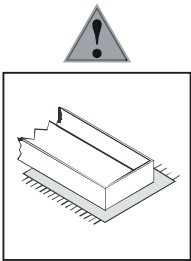
- Ⓛ Please follow the manufacturer's instructions!
- Ⓒ Please generally follow the manufacturer's instructions!
- Ⓓ Suivez toujours les instructions du fabricant!
- Ⓔ Volg steeds de handleiding van de producent!
- Ⓕ Siga siempre las instrucciones del fabricante!
- Ⓖ Stale przestrzegaj instrukcji producenta!

- Ⓔ Всегда следуйте инструкции производителя!
- Ⓕ Seguire sempre le istruzioni del produttore!
- Ⓖ Mindig tartsa be a gyártó utasításait!
- Ⓓ Siga sempre as instruções do fabricante!
- Ⓒ Vždy dodržujte pokyny výrobce!



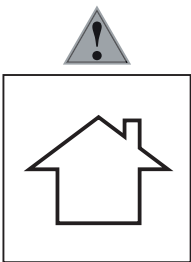
- Ⓓ Verwenden Sie zur Reinigung nur ein feuchtes Tuch!
- Ⓒ Please only clean with a damp cloth!
- Ⓓ N'utilisez qu'un chiffon humide pour le nettoyage!
- Ⓔ Gebruik voor de reiniging enkel een vochtige doek!
- Ⓕ Para limpiar utilice sólo un paño húmedo!
- Ⓖ Do czyszczenia używaj wilgotnej szmatki!

- Ⓔ Для очистки используйте только влажную ткань!
- Ⓕ Per la pulizia, utilizzare solo un panno umido!
- Ⓖ A tisztításhoz elegendő egy nedves kendő használat!
- Ⓓ Para a limpeza use apenas um pano húmido!
- Ⓒ Pro čištění používejte pouze vlhký hadřík!



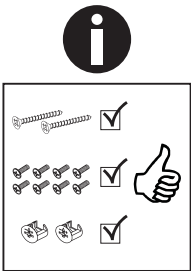
- Ⓓ Bauen Sie das Produkt auf einer Unterlage auf!
- Ⓒ Please mount the product on a bottom support!
- Ⓓ Montez le produit sur une base!
- Ⓔ Monteer het product op een basis!
- Ⓕ Monte el producto sobre una base!
- Ⓖ Rozkładaj produkt na podkładce!

- Ⓔ Собирайте изделие на подстилке!
- Ⓕ Montare il prodotto su un supporto!
- Ⓖ Az összeszereléskor helyezzen a termék alá megfelelő alátétet!
- Ⓓ Monte o produto numa superfície plana!
- Ⓒ Výrobek smontujte na pevném podkladu!



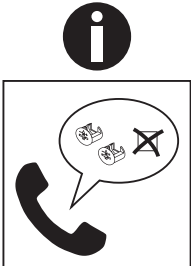
- Ⓓ Verwenden Sie das Produkt nur in Innenräumen!
- Ⓒ Please exclusively use the product indoors!
- Ⓓ N'utilisez le produit qu'à l'intérieur!
- Ⓔ Gebruik het product enkel binnenshuis!
- Ⓕ Utilice el producto sólo en interiores!
- Ⓖ Używaj produkt tylko w pomieszczeniach wewnętrznych!

- Ⓔ Используйте изделие только во внутренних помещениях!
- Ⓕ Utilizzare il prodotto solo in ambienti interni!
- Ⓖ A termék csak bel terekben használható!
- Ⓓ Use o produto apenas no interior!
- Ⓒ Používejte výrobek pouze uvnitř!



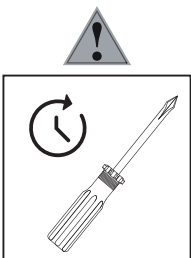
- Ⓓ Legen Sie die Beschläge zusammen und prüfen Sie die Vollständigkeit!
- Ⓒ Please join the fittings and verify their completeness!
- Ⓓ Pliez les raccords ensemble et vérifiez qu'ils sont complets!
- Ⓔ Leg de onderdelen samen en controleer de volledigheid!
- Ⓕ Junte los accesorios y compruebe que están todos!
- Ⓖ Rozlož poszczególne części i sprawdź kompletność!

- Ⓔ Положите фурнитуру в одно место и проверьте комплектность!
- Ⓕ Mettere insieme le guarnizioni e verificarne la completezza!
- Ⓖ Állítsa össze a sarokvasakat, és ellenőrizze, hogy épek-e!
- Ⓓ Coloque os encaixes juntos e verifique se estão completos!
- Ⓒ Složte armatury a zkontrolujte úplnost!



- Ⓓ Bei fehlenden Teilen kontaktieren Sie den Hersteller!
- Ⓒ If parts are missing, please turn to the manufacturer!
- Ⓓ En cas de pièces manquantes, veuillez contacter le fabricant!
- Ⓔ Contacteer de fabrikant als er onderdelen ontbreken!
- Ⓕ En el caso de que falten piezas, póngase en contacto con el fabricante!
- Ⓖ W razie braku części skontaktuj się z producentem!

- Ⓔ При отсутствии каких-либо частей обратитесь к производителю!
- Ⓕ In caso di pezzi mancanti, contattare il produttore!
- Ⓖ Ha hiányozna valamelyik elem, lépjen kapcsolatba a gyártóval!
- Ⓓ Em caso de peças em falta, entre em contato com o fabricante!
- Ⓒ Pro chybějící díly kontaktujte výrobce!



- Ⓓ Ziehen Sie die Schrauben nach einiger Zeit des Gebrauchs erneut fest!
- Ⓒ Please re-tighten the screws after having used the product for a while!
- Ⓓ Resserrer les vis après un certain temps d'utilisation!
- Ⓔ Draai de schroeven na een zekere gebruikstijd opnieuw vast!
- Ⓕ Asegure de nuevo los tornillos tras usarlo durante un tiempo!
- Ⓖ Po pewnym czasie użytkowania ponownie dokręć śruby!

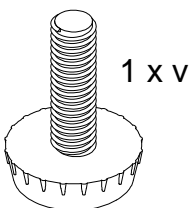
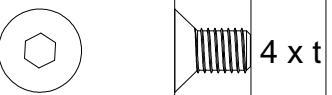
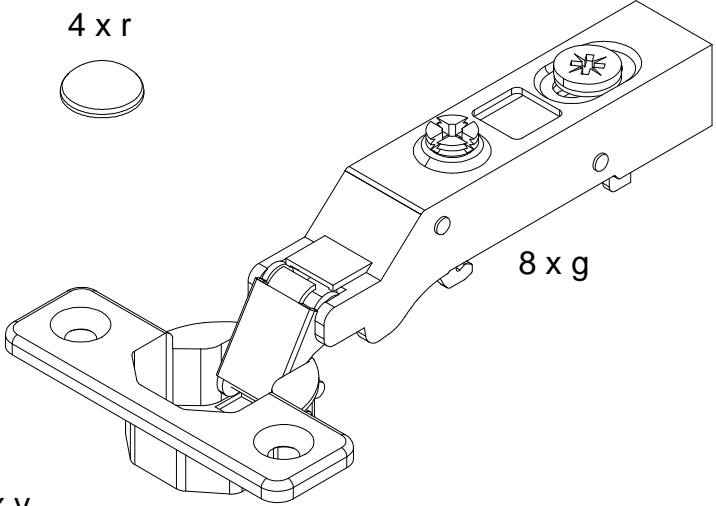
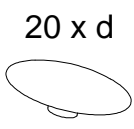
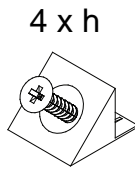
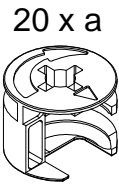
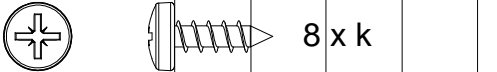
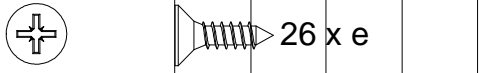
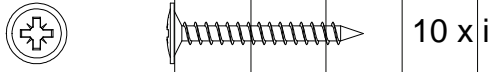
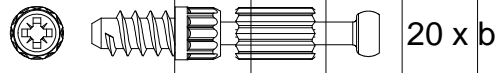
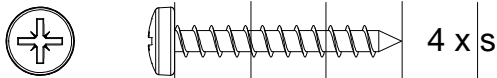
- Ⓔ Спустя некоторое время использования подкрутите гайки!
- Ⓕ Stringere nuovamente le viti dopo un certo periodo di utilizzo!
- Ⓖ A használat során némi idő elteltével húzza meg újra a csavarokat!
- Ⓓ Reaperte os parafusos após algum tempo de uso!
- Ⓒ Po určité době používání šrouby znovu utáhněte!



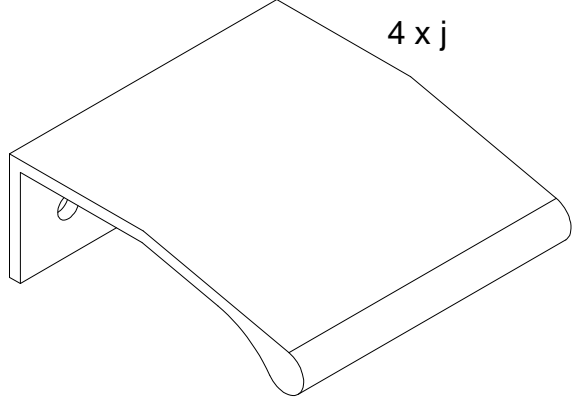
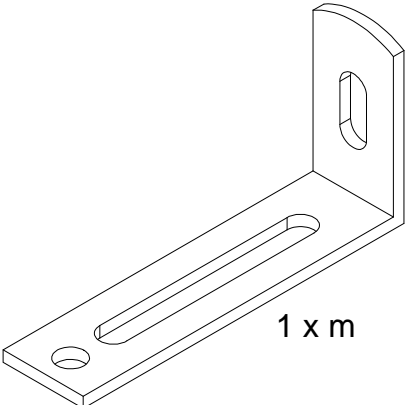
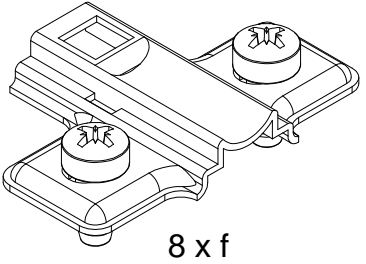
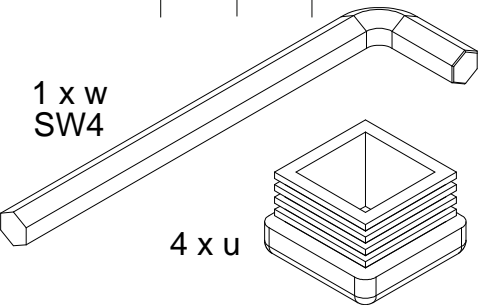
# EDH53A/018



<b>BOX 1</b>	
<b>BOX 2</b>	
<b>BOX 3</b>	✓

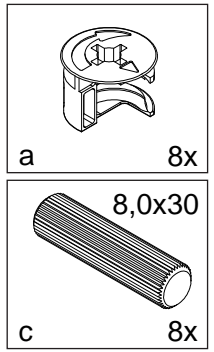
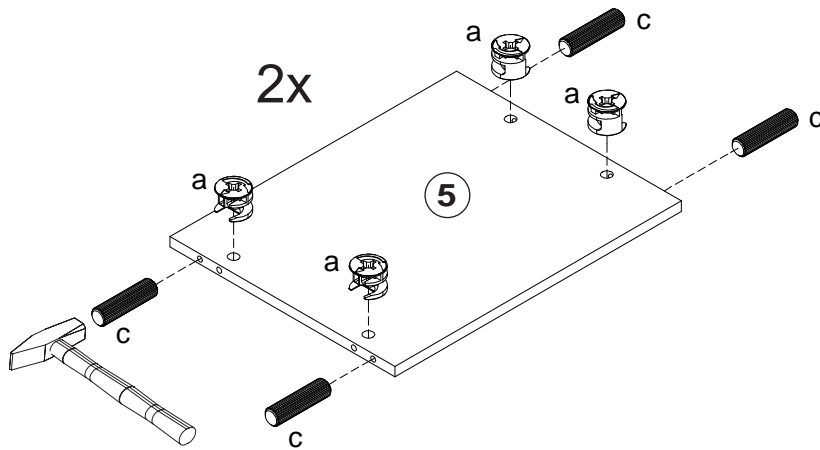


1 x w  
SW4

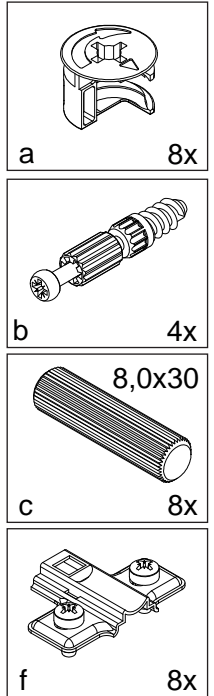
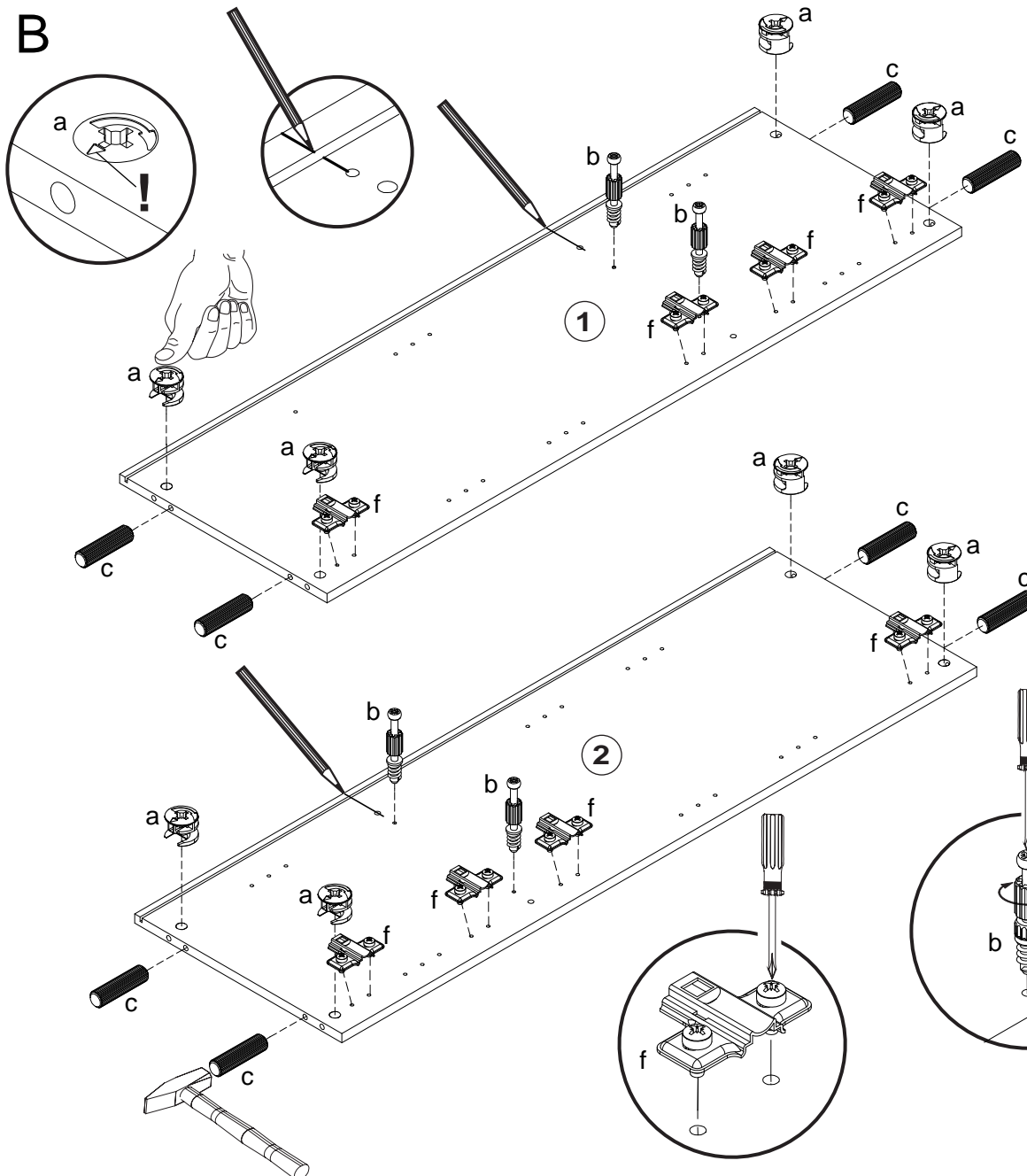


# EDH53A/018

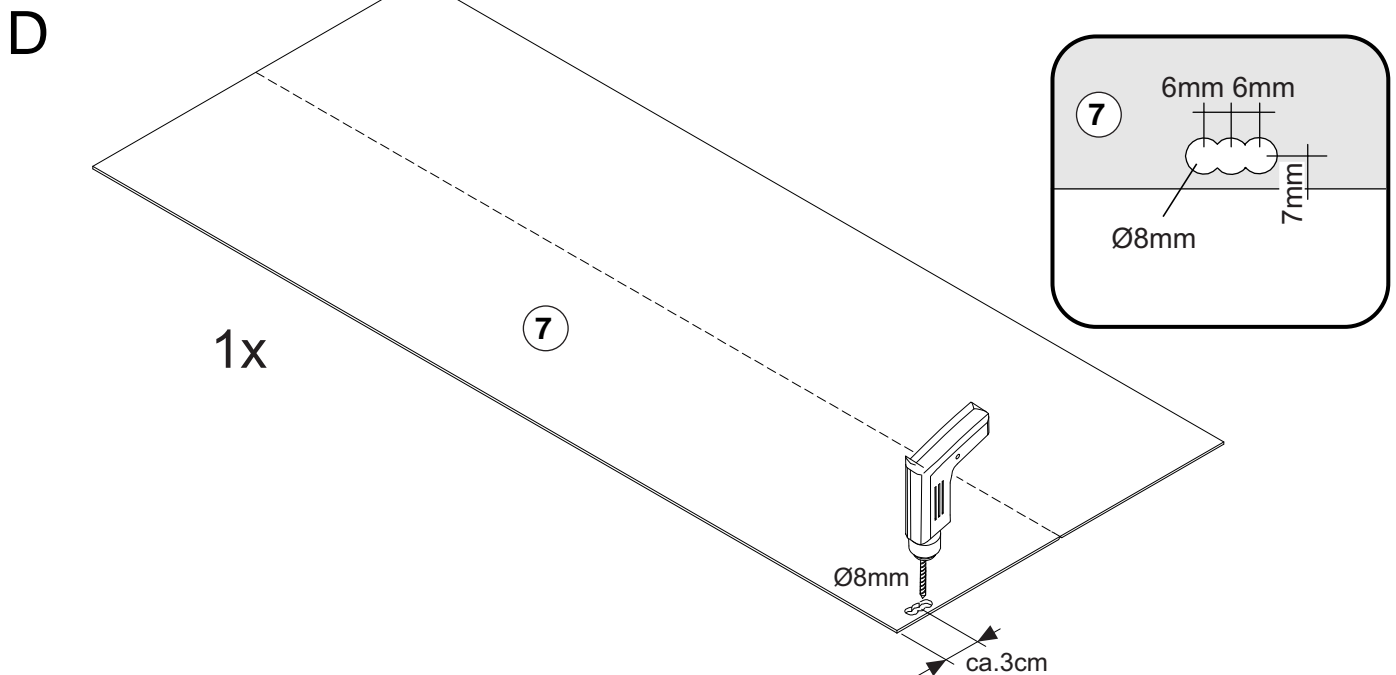
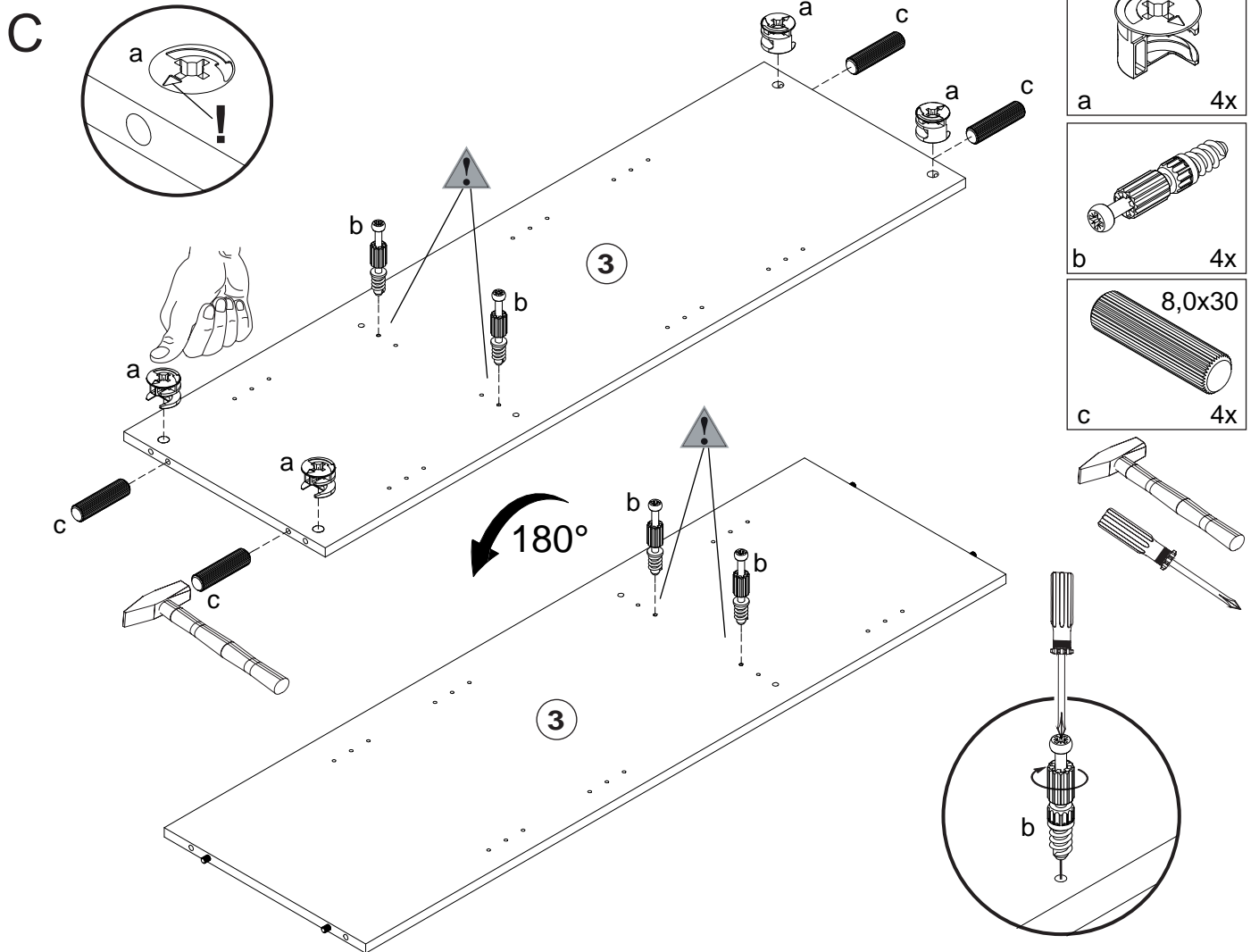
## A



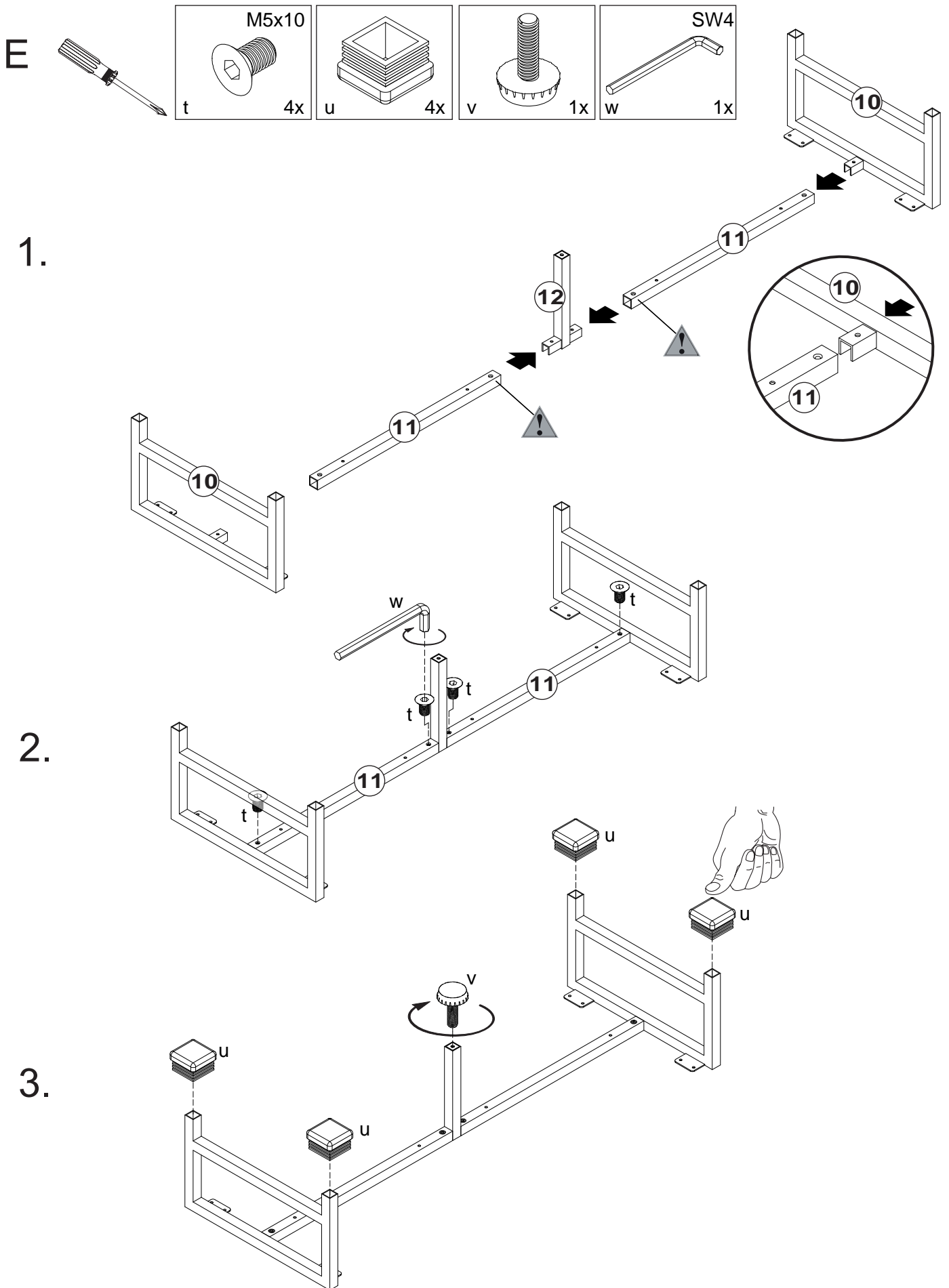
## B



# EDH53A/018

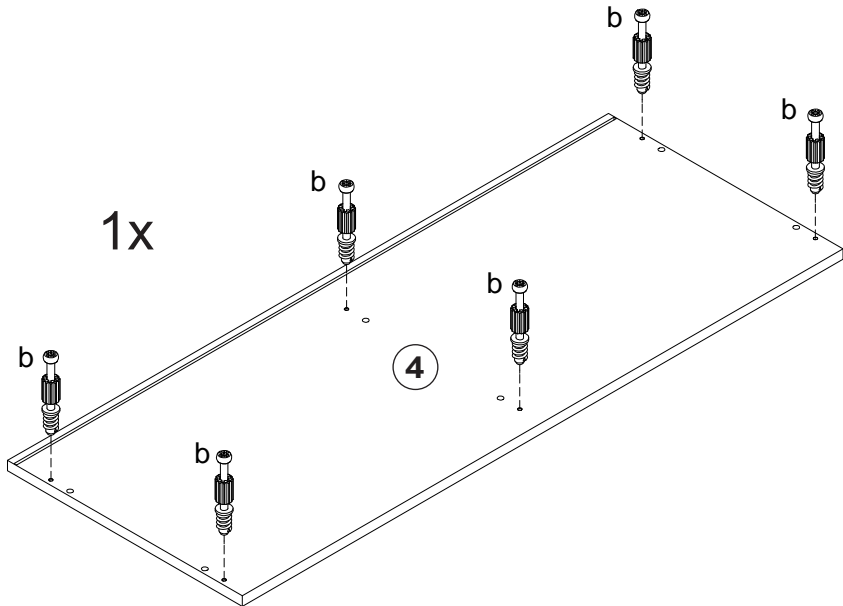
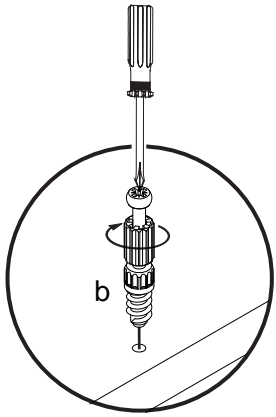
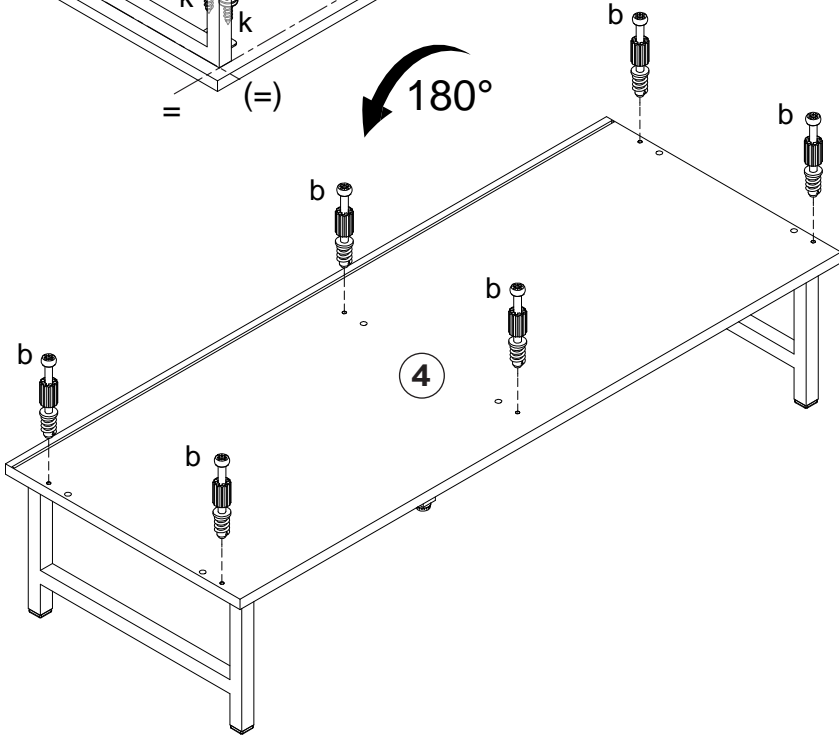
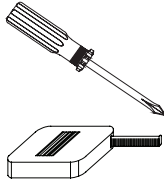
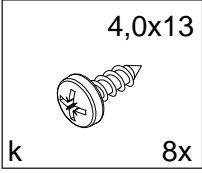
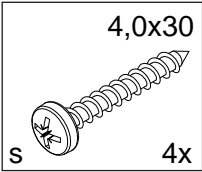
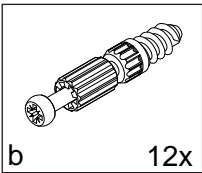
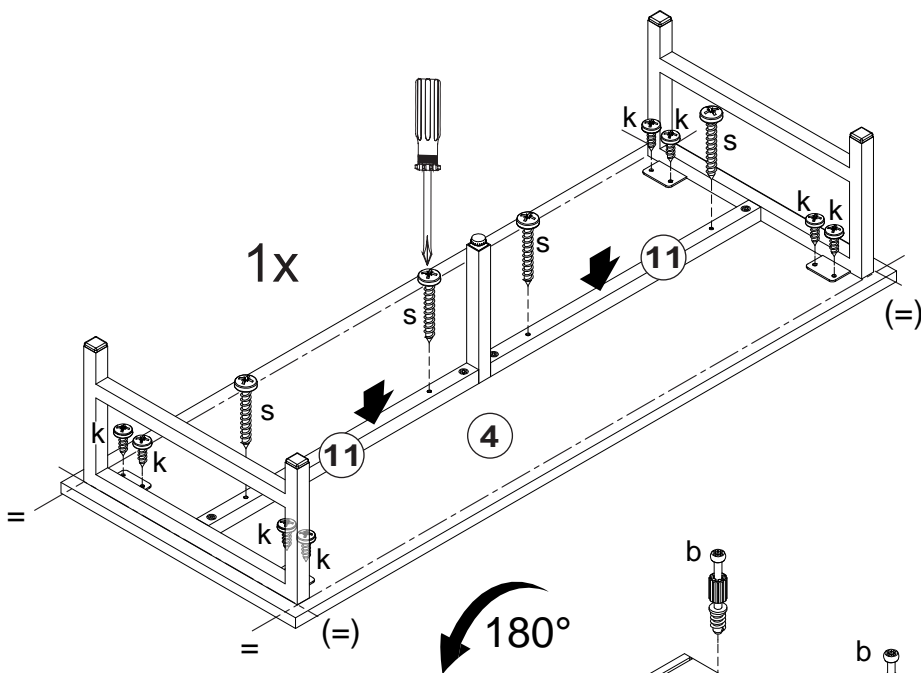


# EDH53A/018



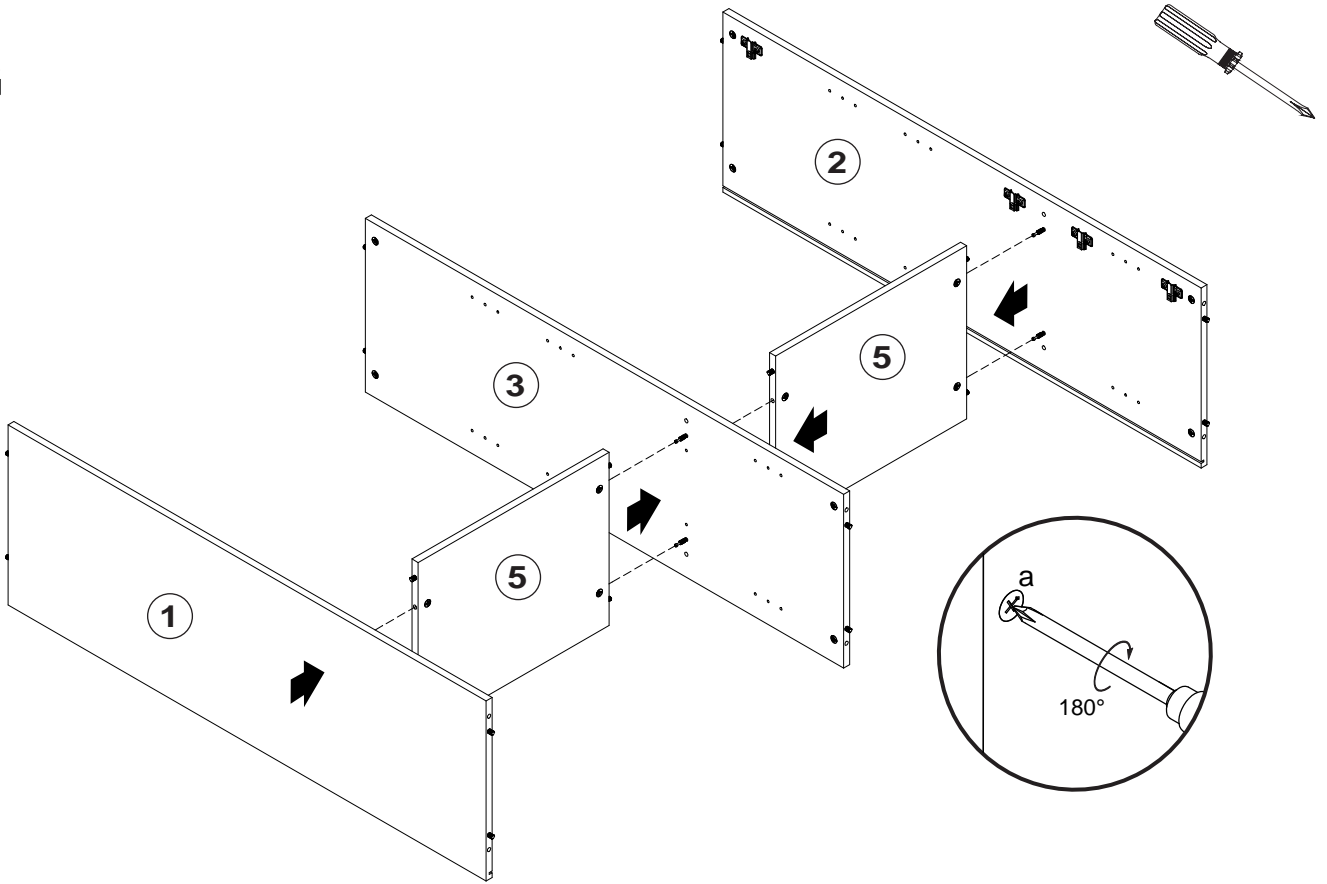
# EDH53A/018

F

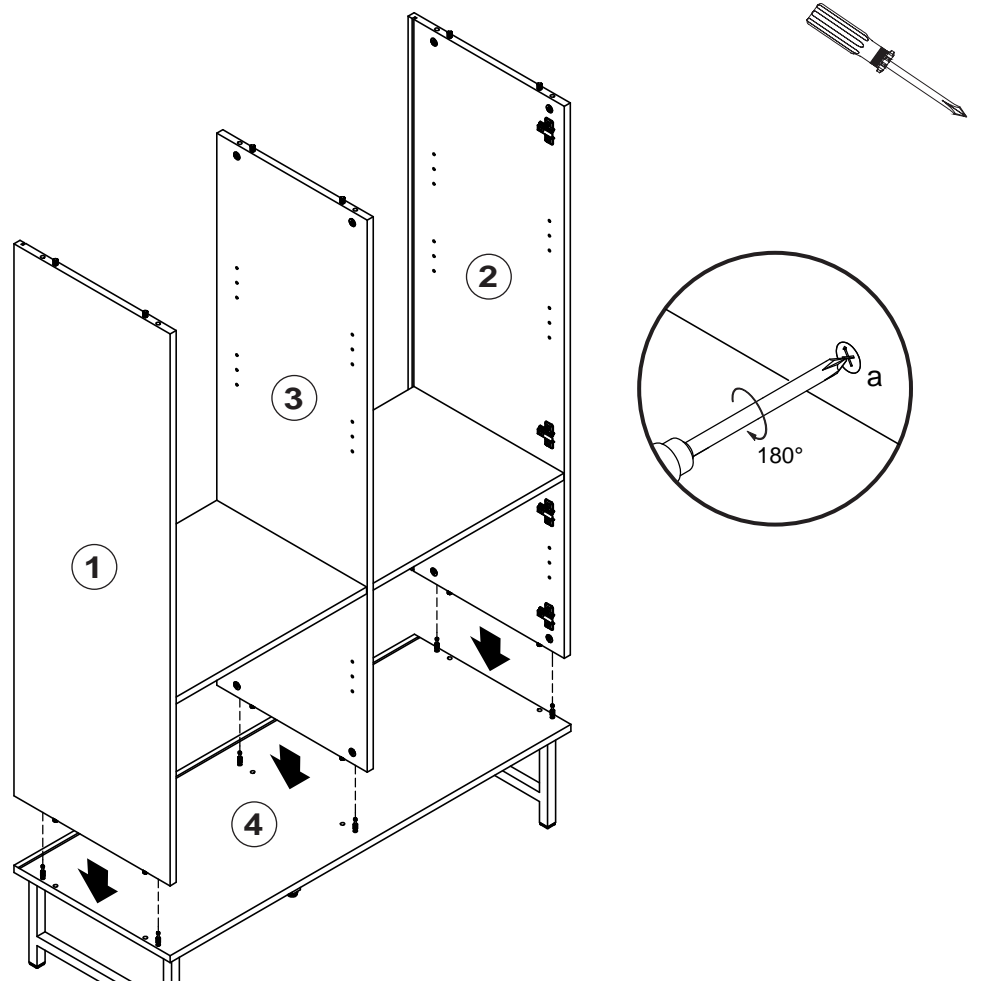




## G

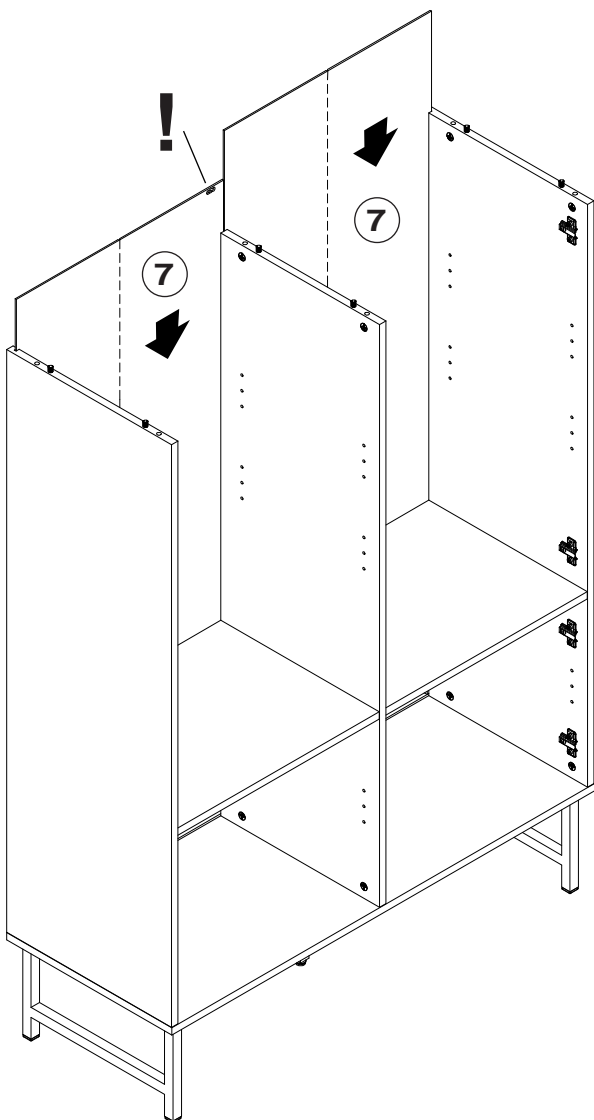


## H

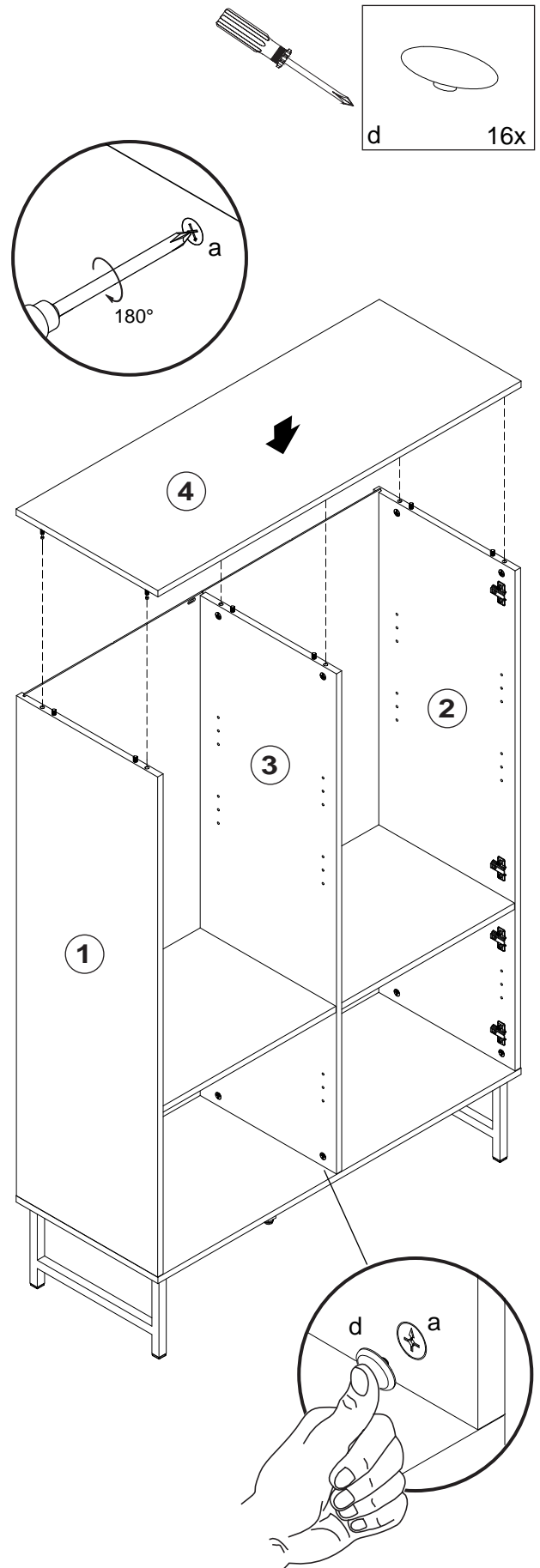


# EDH53A/018

I

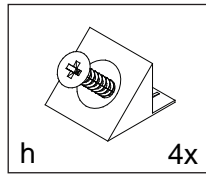


J

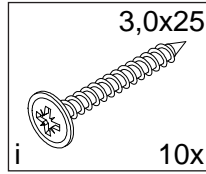


# EDH53A/018

K

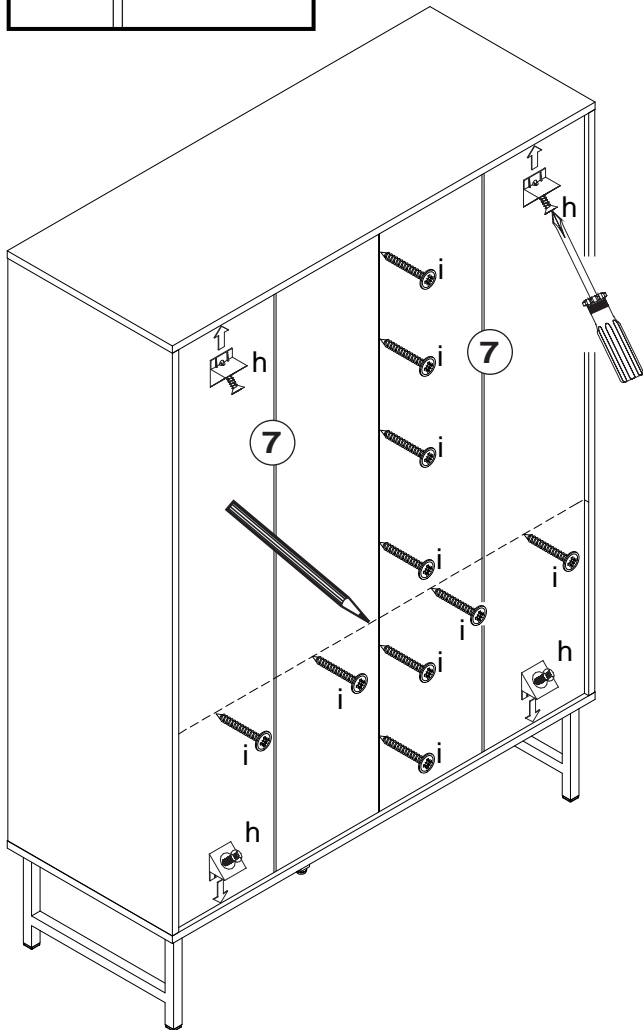
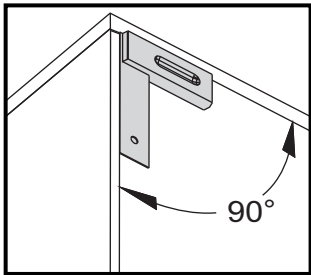


h 4x

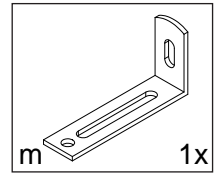
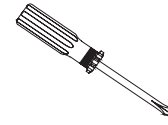


3,0x25

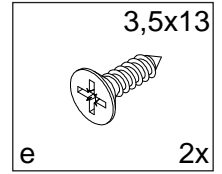
i 10x



L

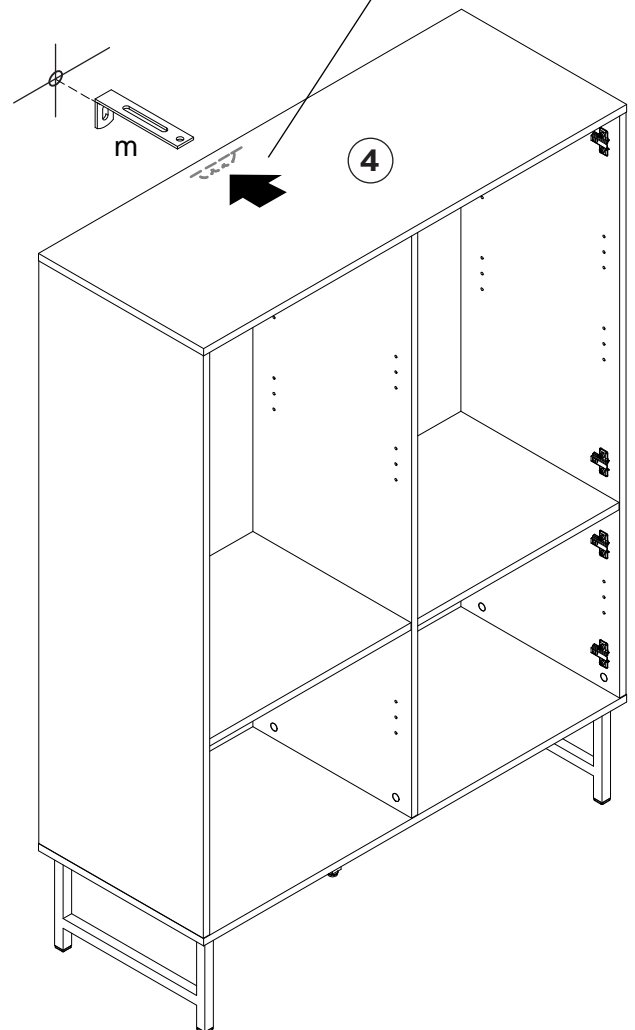
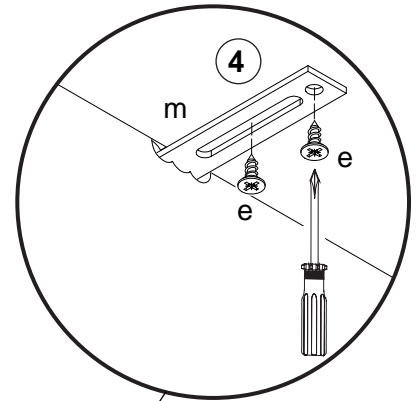


m 1x



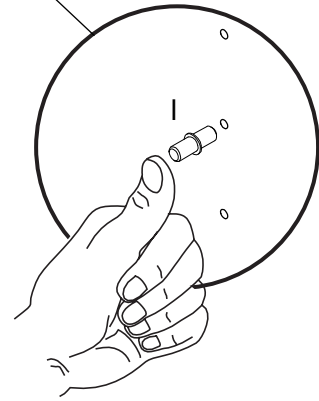
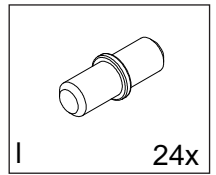
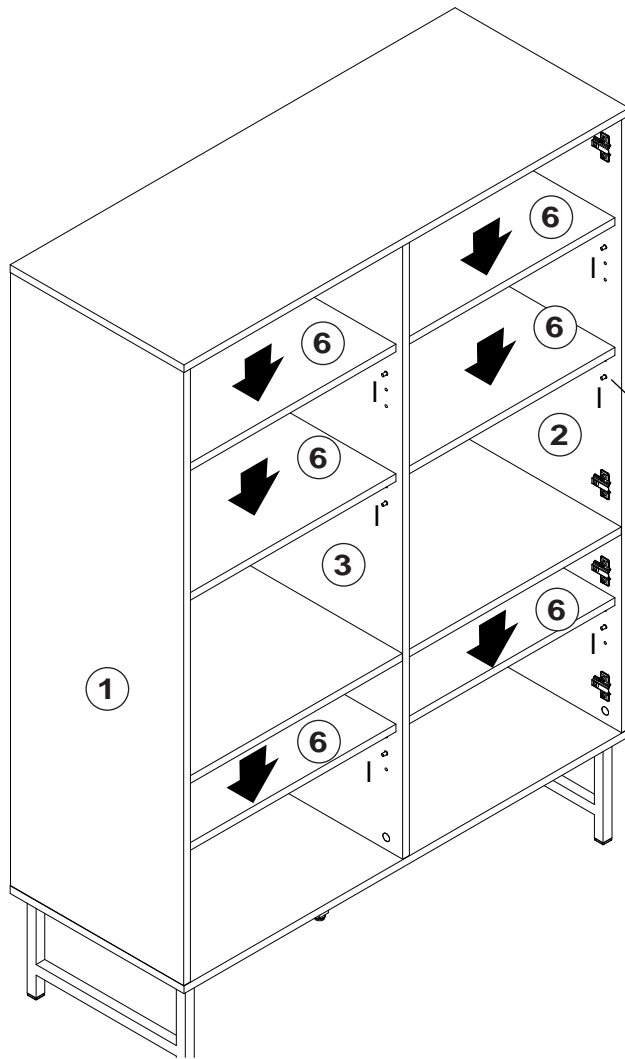
3,5x13

e 2x

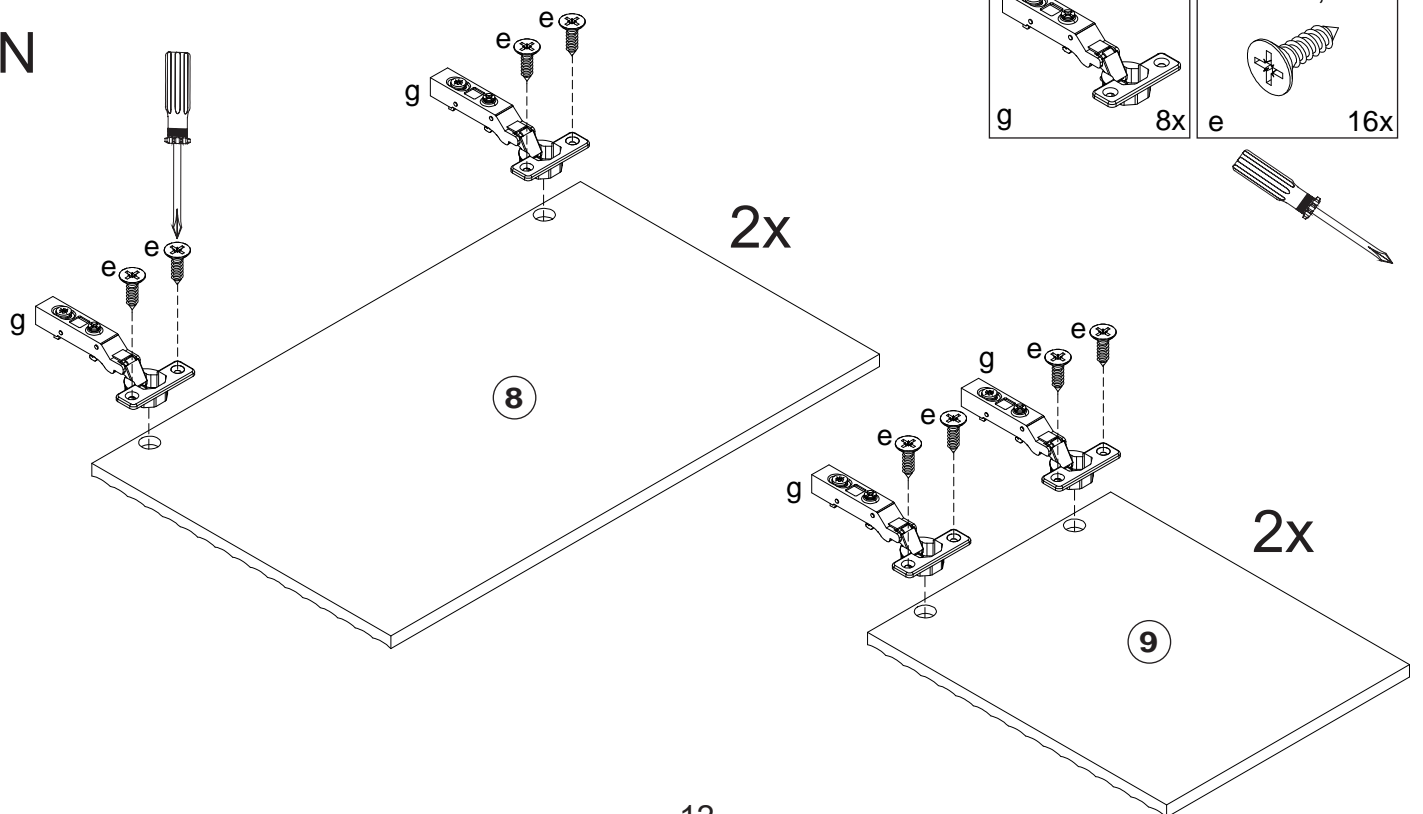


# EDH53A/018

M

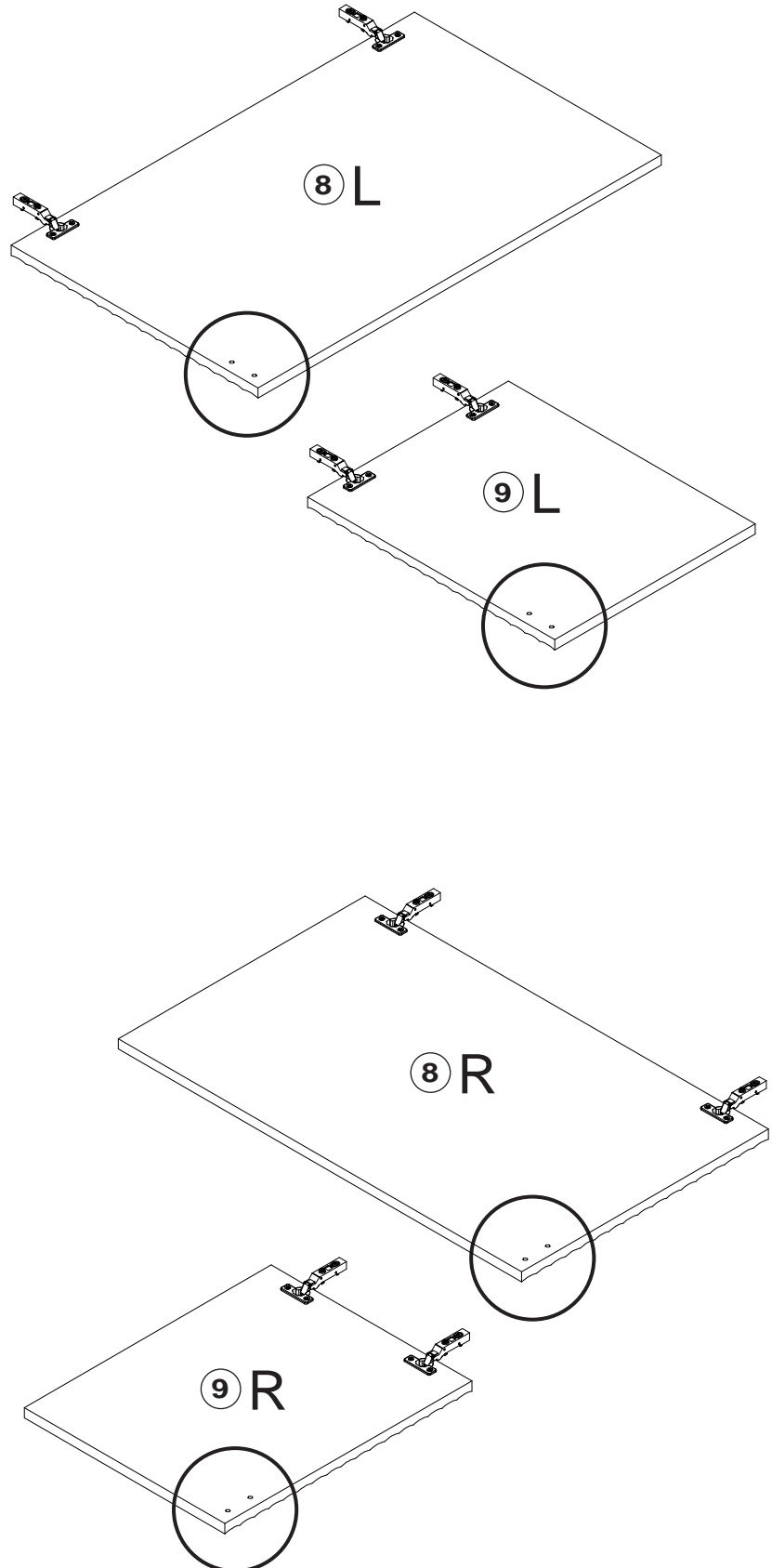
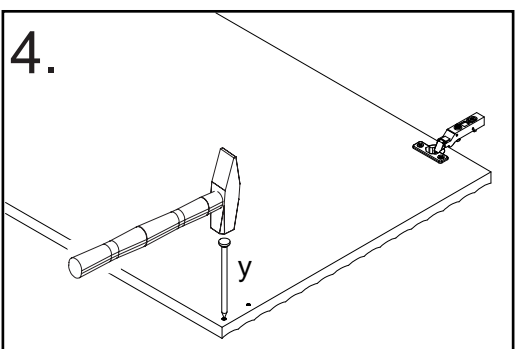
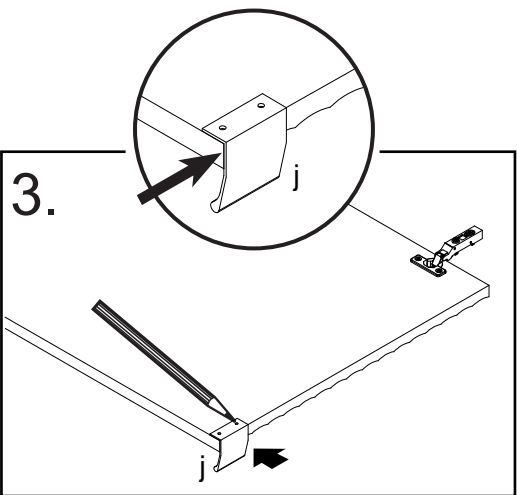
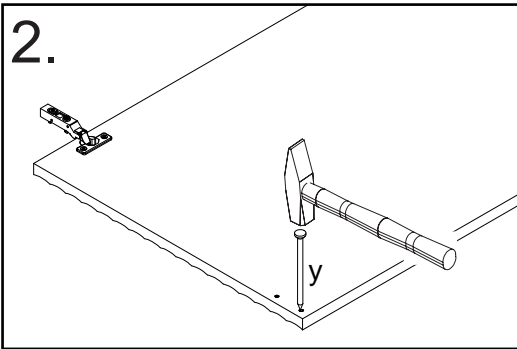
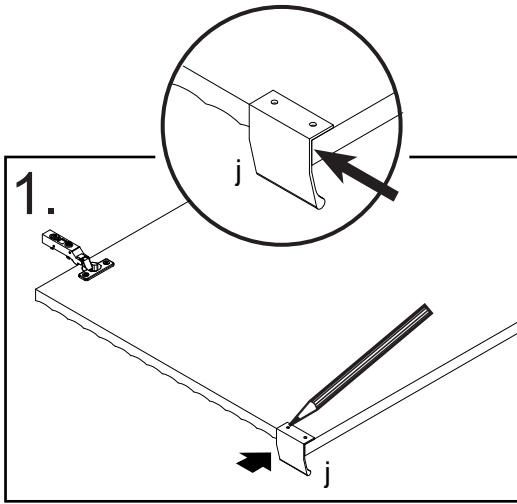
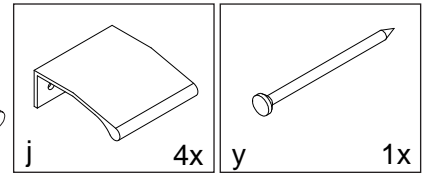
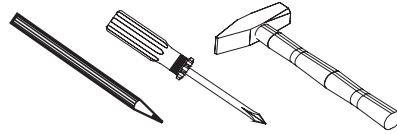


N



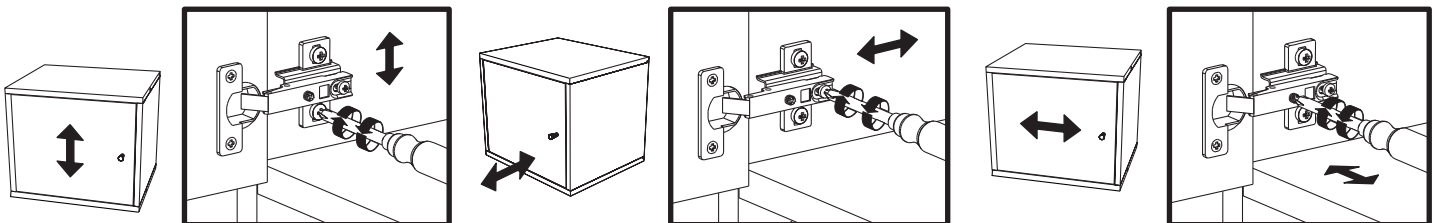
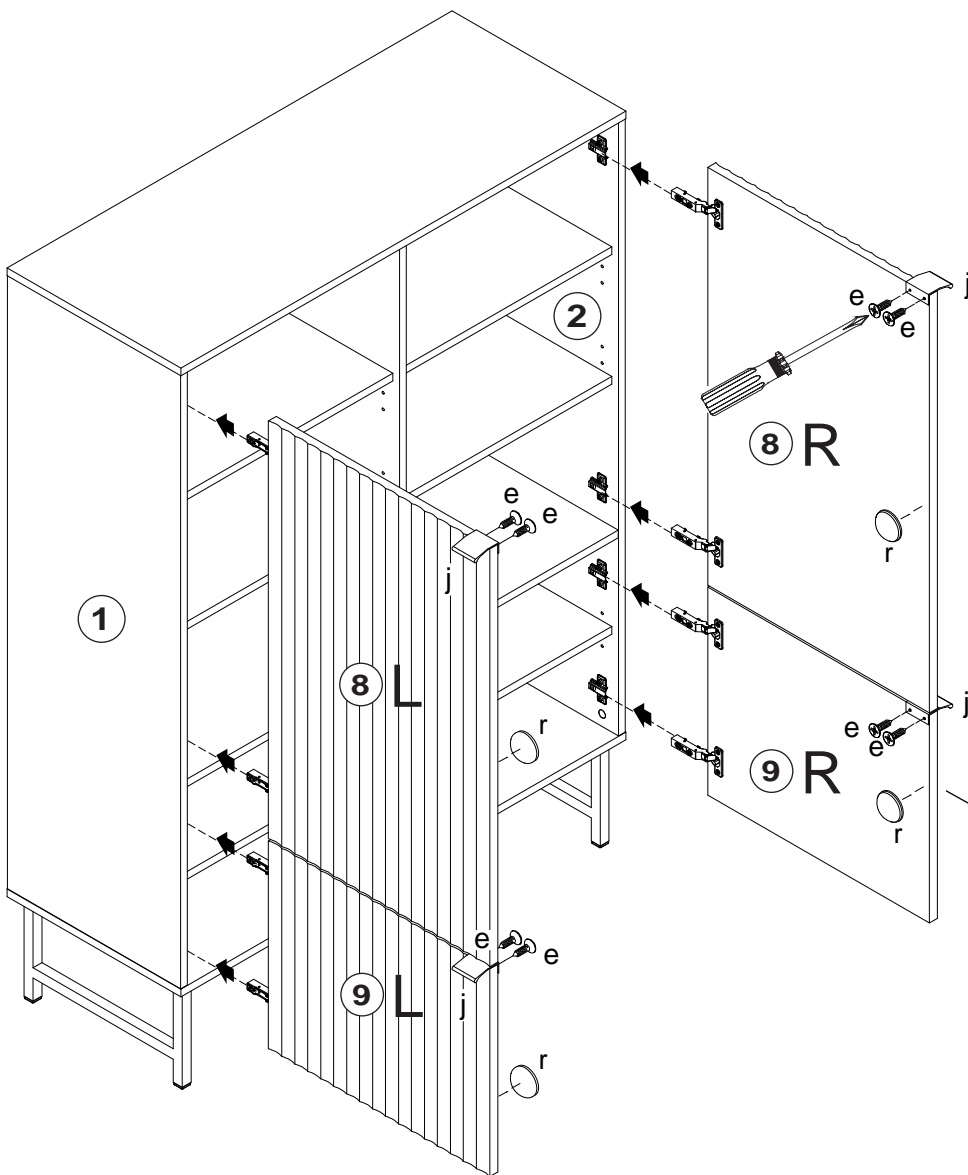
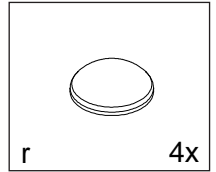
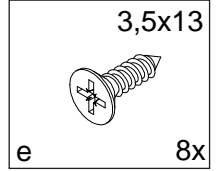
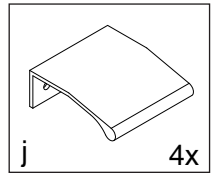
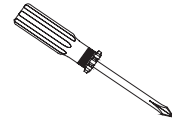
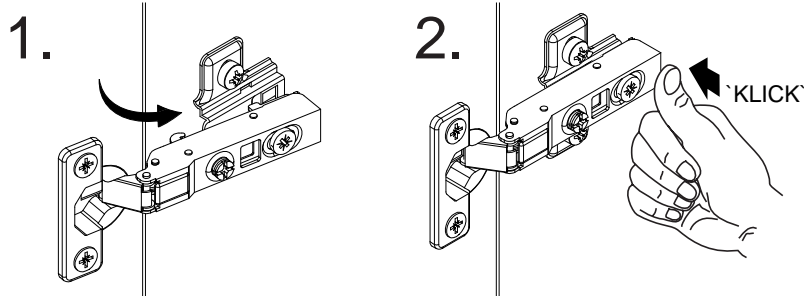
# EDH53A/018

O



# EDH53A/018

P





- Ⓓ Das Möbel muss an der Wand befestigt werden!
- Ⓔ Please ensure to mount the furniture to the wall!
- Ⓕ Les meubles doivent être fixés au mur!
- Ⓝ Het meubel moet aan de wand worden vastgemaakt!
- Ⓔ El mueble se tiene que fijar a la pared!
- Ⓡ Mebel należy przymocować do ściany!

- Ⓡ Мебель должна крепиться к стене!
- Ⓙ Il mobile deve essere fissato alla parete!
- Ⓡ A bútor a falon rögzítendő!
- Ⓡ O móvel tem que ser fixado na parede!
- Ⓒ Nábytek musí být připevněn ke stěně!



- Ⓓ Informieren Sie sich vor der Wandmontage über das geeignete Montagematerial!
- Ⓔ Please get informed on suitable assembly materials before commencing the wall-mounting!
- Ⓕ Renseignez-vous sur le matériel de montage approprié avant le montage mural!
- Ⓝ Informeer u voor de wandmontage over het geschikte montagematerieel!
- Ⓔ Infórmese antes del montaje en la pared del material apropiado de montaje!
- Ⓡ Przed montażem na ścianie upewnij się, jaki jest potrzebny właściwy materiał montażowy!

- Ⓡ Перед тем, как крепить мебель к стене, получите информацию о подходящем крепежном материале!
- Ⓙ Prima del fissaggio alla parete, informarsi sul materiale di montaggio adatto!
- Ⓡ A falra szerelés előtt tájékozódjon, hogy ehhez milyen szerelőanyagok szükségesek!
- Ⓡ Antes da montagem na parede, informe-se sobre o material de montagem adequado!
- Ⓒ Informujte se o vhodném montážním materiálu před montáží na stěnu!



- Ⓓ Beschaffen Sie sich das angemessene Material zur Wandbefestigung!
- Ⓔ Please obtain suitable wall-mounting materials!
- Ⓕ Procurez-vous le matériel approprié pour le montage mural!
- Ⓝ Verschaf u het adequate materieel voor de wandbevestiging!
- Ⓔ Procúrese el material adecuado para la fijación a la pared!
- Ⓡ Zakup odpowiedni materiał do przymocowania na ścianie!

- Ⓡ Приобретите соответствующий материал для крепления к стене!
- Ⓙ Procurarsi il materiale opportuno per il fissaggio alla parete!
- Ⓡ Szerezze be a falra szereléshez szükséges, megfelelő anyagokat!
- Ⓡ Obtenha o material adequado para a montagem na parede!
- Ⓒ Opatřte si vhodný materiál pro montáž na stěnu!



- Ⓓ Lassen Sie die Wandbefestigung von einer fachkundigen Person vornehmen!
- Ⓔ Ensure all wall-mounting is carried out by competent personnel!
- Ⓕ Faites effectuer le montage mural par une personne compétente!
- Ⓝ Laat de wandbevestiging door een professional uitvoeren!
- Ⓔ Deje que la fijación a la pared la haga un profesional!
- Ⓡ Zlec przymocowanie do ściany odpowiednio doświadczonej osobie!

- Ⓡ Поручите выполнение работ по креплению к стене специалисту!
- Ⓙ Far effettuare il fissaggio alla parete ad un esperto!
- Ⓡ A bútor falra rögzítését végeztesse ehhez értő személlyel!
- Ⓡ A montagem na parede deve ser executada por uma pessoa competente!
- Ⓒ Montáž na stěnu nechte provést odborně způsobilou osobou!

