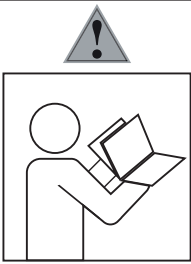


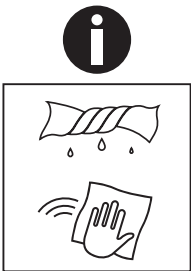
# MZO53A/018



- ⓓ Befolgen Sie stets die Anleitung des Herstellers!
- ⒸⓅ Please generally follow the manufacturer's instructions!
- ⓕⓇ Suivez toujours les instructions du fabricant!
- ⓃⓁ Volg steeds de handleiding van de producent!
- ⒺⓈ Siga siempre las instrucciones del fabricante!
- ⓇⓁ Stale przestrzegaj instrukcji producenta!

- ⓇⓇ Всегда следуйте инструкции производителя!
- ⓇⓇ Seguire sempre le istruzioni del produttore!
- ⓇⓇ Mindig tartsa be a gyártó utasításait!
- Ⓡ Siga sempre as instruções do fabricante!
- ⒸⓇ Vždy dodržujte pokyny výrobce!

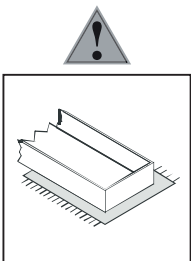
**SK-Vždy dodržujte pokyny výrobcu!**



- ⓓ Verwenden Sie zur Reinigung nur ein feuchtes Tuch!
- ⒸⓅ Please only clean with a damp cloth!
- ⓕⓇ N'utilisez qu'un chiffon humide pour le nettoyage!
- ⓃⓁ Gebruik voor de reiniging enkel een vochtige doek!
- ⒺⓈ Para limpiar utilice sólo un paño húmedo!
- ⓇⓁ Do czyszczenia używaj wilgotnej szmatki!

- ⓇⓇ Для очистки используйте только влажную ткань!
- ⓇⓇ Per la pulizia, utilizzare solo un panno umido!
- ⓇⓇ A tisztításhoz elegendő egy nedves kendő használat!
- Ⓡ Para a limpeza use apenas um pano húmido!
- ⒸⓇ Pro čištění používejte pouze vlhký hadřík!

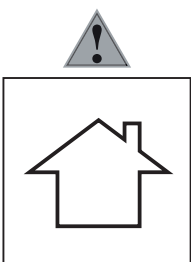
**SK-Na čistenie používajte iba vlhkú handričku!**



- ⓓ Bauen Sie das Produkt auf einer Unterlage auf!
- ⒸⓅ Please mount the product on a bottom support!
- ⓕⓇ Montez le produit sur une base!
- ⓃⓁ Monteer het product op een basis!
- ⒺⓈ Monte el producto sobre una base!
- ⓇⓁ Rozkładaj produkt na podkładce!

- ⓇⓇ Собирайте изделие на подстилке!
- ⓇⓇ Montare il prodotto su un supporto!
- ⓇⓇ Az összeszereléskor helyezzen a termék alá megfelelő alátétet!
- Ⓡ Monte o produto numa superfície plana!
- ⒸⓇ Výrobek smontujte na pevném podkladu!

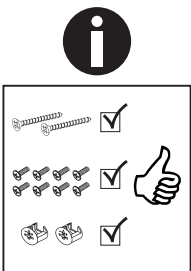
**SK-Výrobok zmontujte na pevnom podklade!**



- ⓓ Verwenden Sie das Produkt nur in Innenräumen!
- ⒸⓅ Please exclusively use the product indoors!
- ⓕⓇ N'utilisez le produit qu'à l'intérieur!
- ⓃⓁ Gebruik het product enkel binnenshuis!
- ⒺⓈ Utilice el producto sólo en interiores!
- ⓇⓁ Używaj produkt tylko w pomieszczeniach wewnętrznych!

- ⓇⓇ Используйте изделие только во внутренних помещениях!
- ⓇⓇ Utilizzare il prodotto solo in ambienti interni!
- ⓇⓇ A termék csak bel terekben használható!
- Ⓡ Use o produto apenas no interior!
- ⒸⓇ Používejte výrobek pouze uvnitř!

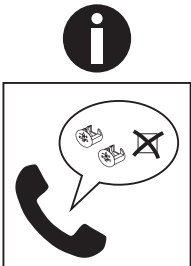
**SK-Výrobok používajte len vo vnútri!**



- ⓓ Legen Sie die Beschläge zusammen und prüfen Sie die Vollständigkeit!
- ⒸⓅ Please join the fittings and verify their completeness!
- ⓕⓇ Pliez les raccords ensemble et vérifiez qu'ils sont complets!
- ⓃⓁ Leg de onderdelen samen en controleer de volledigheid!
- ⒺⓈ Junte los accesorios y compruebe que están todos!
- ⓇⓁ Rozłóż poszczególne części i sprawdź kompletność!

- ⓇⓇ Положите фурнитуру в одно место и проверьте комплектность!
- ⓇⓇ Mettere insieme le guarnizioni e verificarne la completezza!
- ⓇⓇ Állítsa össze a sarokvasakat, és ellenőrizze, hogy épek-e!
- Ⓡ Coloque os encaixes juntos e verifique se estão completos!
- ⒸⓇ Složte armatury a zkontrolujte úplnost!

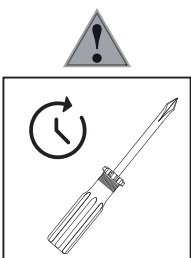
**SK-Zložte armatúry a skontrolujte úplnosť!**



- ⓓ Bei fehlenden Teilen kontaktieren Sie den Hersteller!
- ⒸⓅ If parts are missing, please turn to the manufacturer!
- ⓕⓇ En cas de pièces manquantes, veuillez contacter le fabricant!
- ⓃⓁ Contacteer de fabrikant als er onderdelen ontbreken!
- ⒺⓈ En el caso de que falten piezas, póngase en contacto con el fabricante!
- ⓇⓁ W razie braku części skontaktuj się z producentem!

- ⓇⓇ При отсутствии каких-либо частей обратитесь к производителю!
- ⓇⓇ In caso di pezzi mancanti, contattare il produttore!
- ⓇⓇ Ha hiányozna valamelyik elem, lépjen kapcsolatba a gyártóval!
- Ⓡ Em caso de peças em falta, entre em contato com o fabricante!
- ⒸⓇ Pro chybějící díly kontaktujte výrobce!

**SK-Ak vám chýbajú diely kontaktujte výrobcu!**

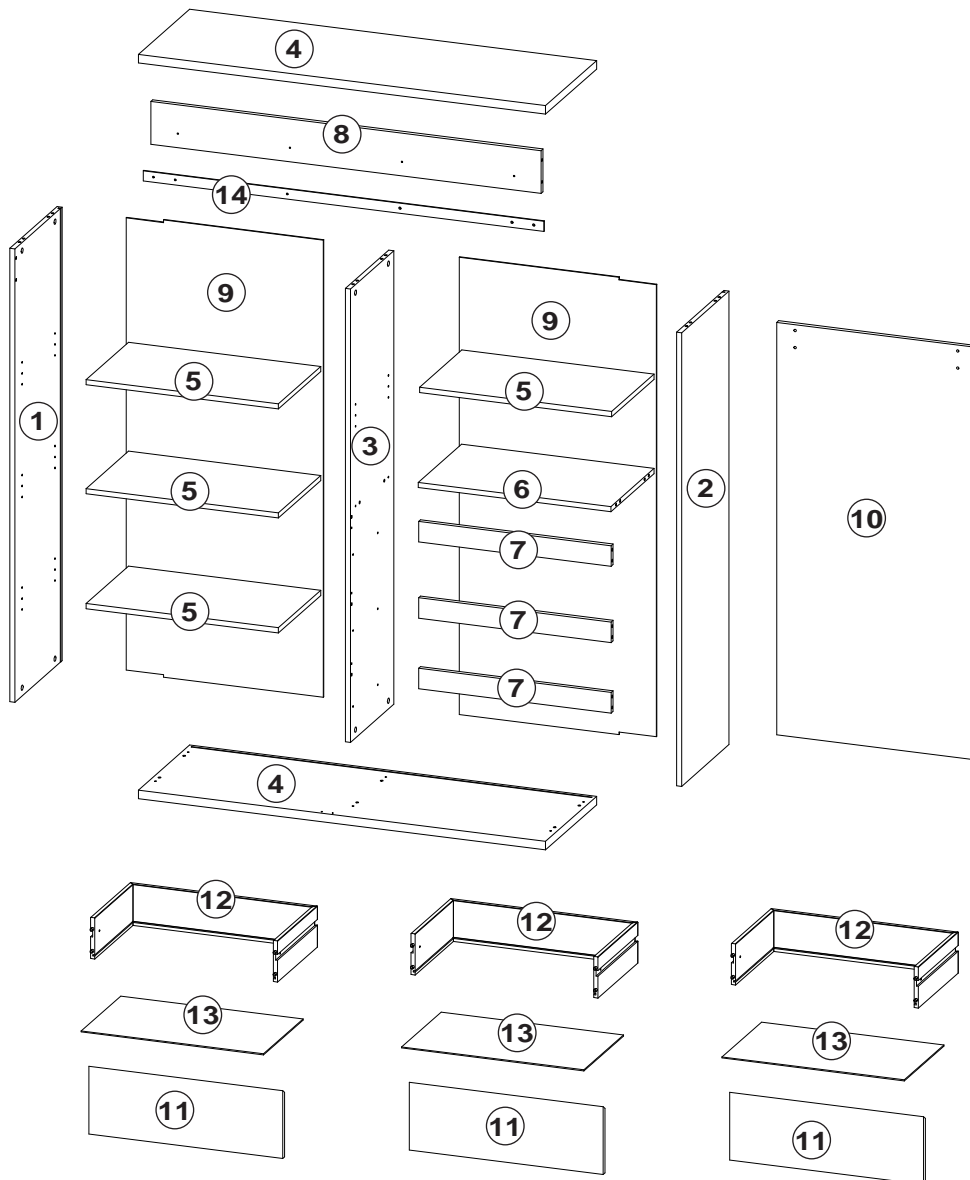
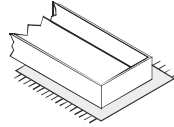
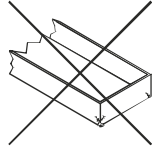
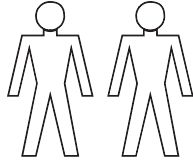
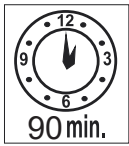
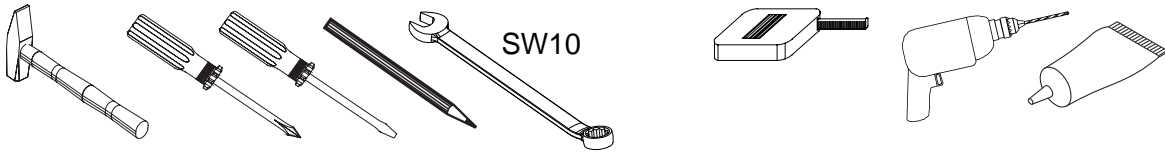


- ⓓ Ziehen Sie die Schrauben nach einiger Zeit des Gebrauchs erneut fest!
- ⒸⓅ Please re-tighten the screws after having used the product for a while!
- ⓕⓇ Resserrer les vis après un certain temps d'utilisation!
- ⓃⓁ Draai de schroeven na een zekere gebruikstijd opnieuw vast!
- ⒺⓈ Asegure de nuevo los tornillos tras usarlo durante un tiempo!
- ⓇⓁ Po pewnym czasie użytkowania ponownie dokręć śruby!

- ⓇⓇ Спустя некоторое время использования подкрутите гайки!
- ⓇⓇ Stringere nuovamente le viti dopo un certo periodo di utilizzo!
- ⓇⓇ A használat során némi idő elteltével húzza meg újra a csavarokat!
- Ⓡ Reaperte os parafusos após algum tempo de uso!
- ⒸⓇ Po určité době používání šrouby znovu utáhněte!

**SK-Po určitej dobe používania skrutky znovu utiahnite!**

# MZO53A/018



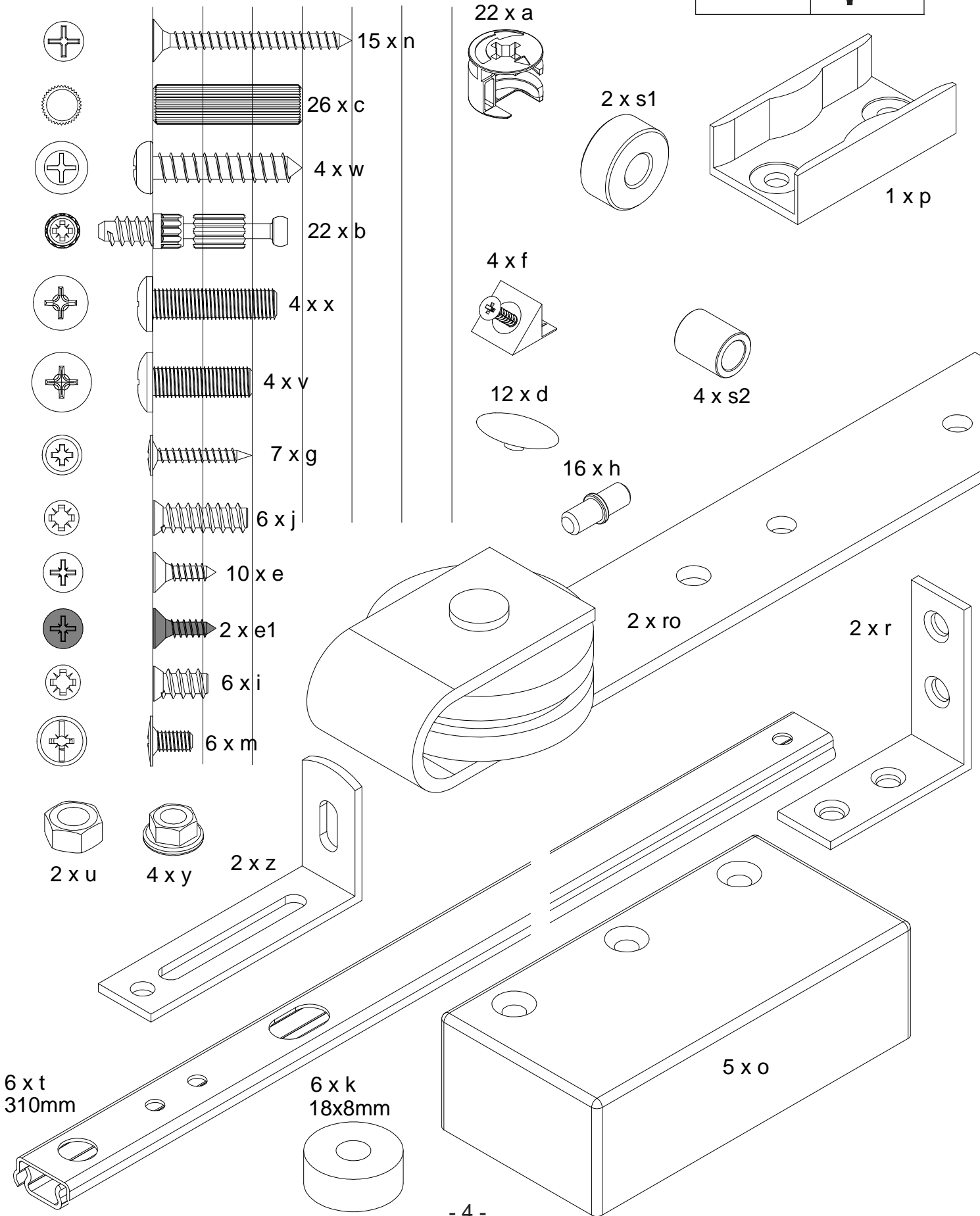
Rozměry/Rozměry v mm/		
①	1 x	1325 x 369 x 15
②	1 x	1325 x 369 x 15
③	1 x	1325 x 338 x 15
④	2 x	1199 x 398 x 25
⑤	4 x	566 x 330 x 15
⑥	1 x	567 x 337 x 15
⑦	3 x	567 x 60 x 15
⑧	1 x	1149 x 125 x 15
⑨	2 x	1336 x 580 x 2,5
⑩	1 x	1205 x 587 x 15
⑪	3x	571 x 198 x 15
⑫	3 x	1171 x 120 x 12
⑬	3 x	537 x 308 x 2,5
⑭	1 x	1180 x 30 x 4

<b>BOX 1</b>	4, 8, 14
<b>BOX 2</b>	1, 2, 3, 5, 6, 13
<b>BOX 3</b>	7, 9, 10, 11, 12

# MZO53A/018



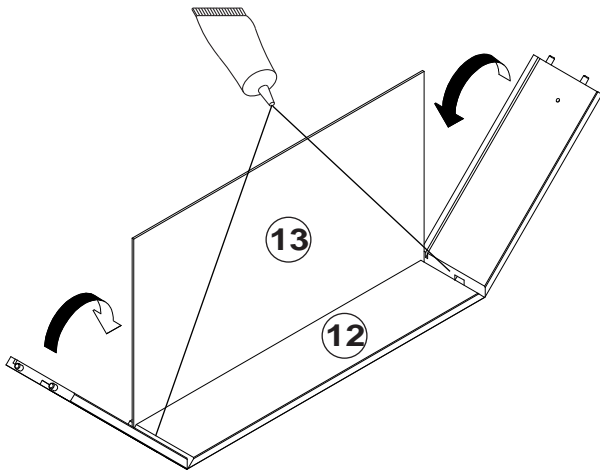
**BOX 2** ✓



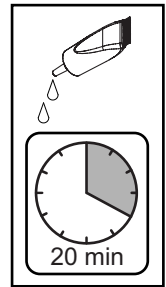
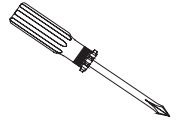
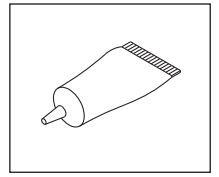
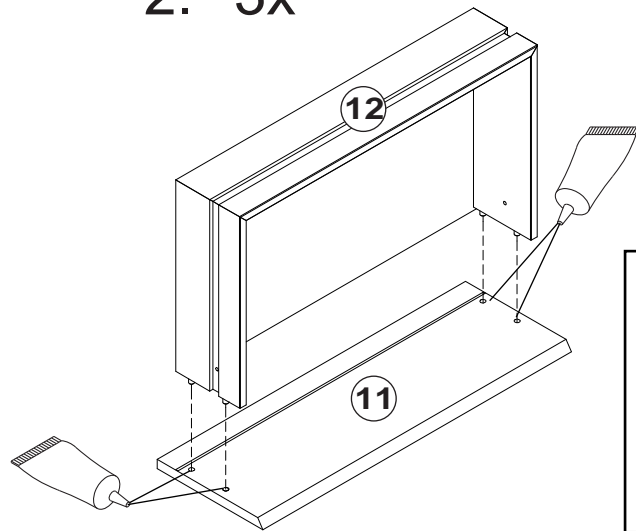
# MZO53A/018

A

1. 3x

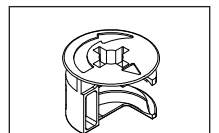
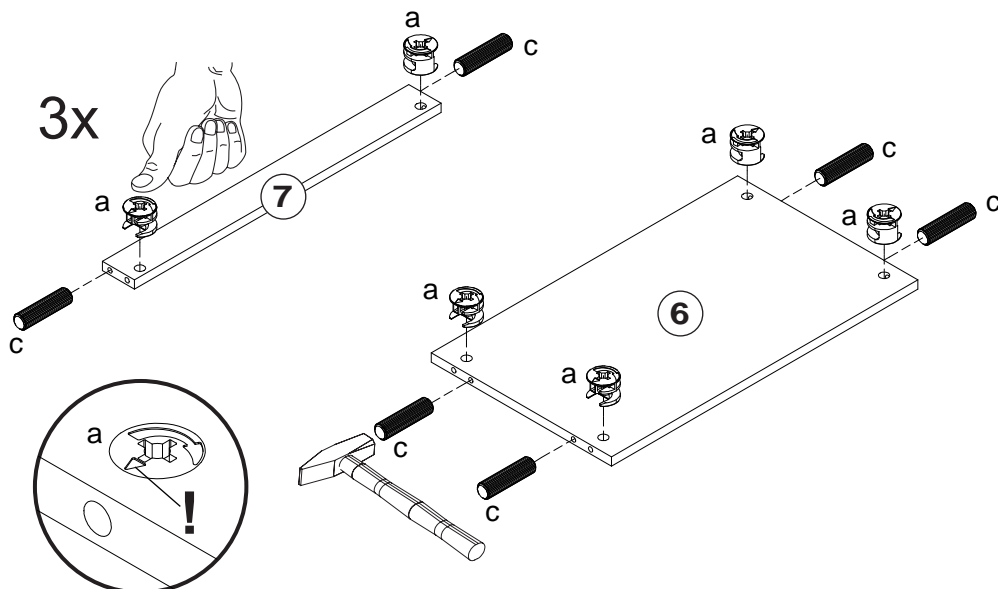


2. 3x

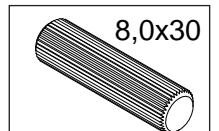


B

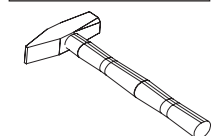
3x



a 10x

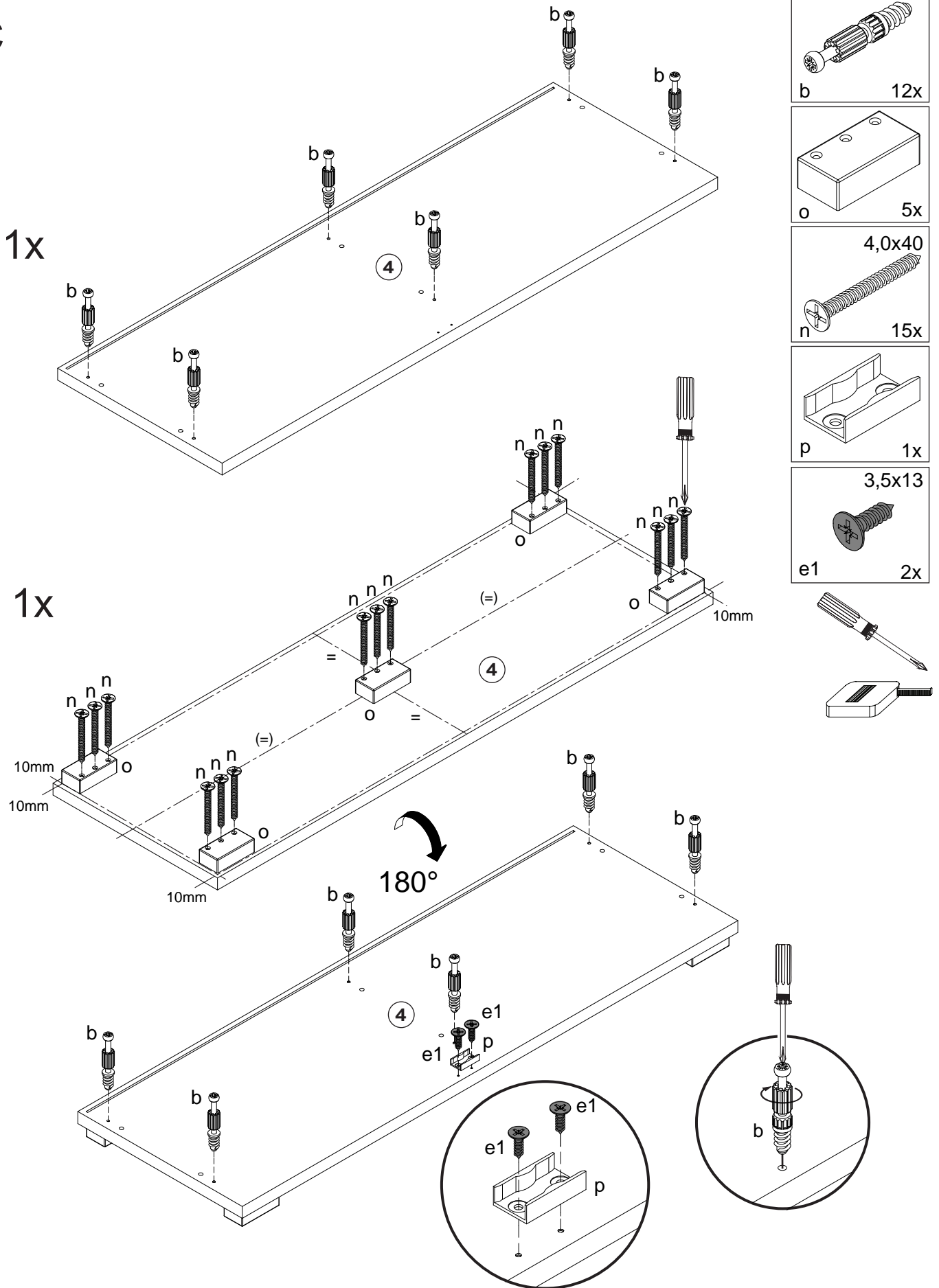


c 10x

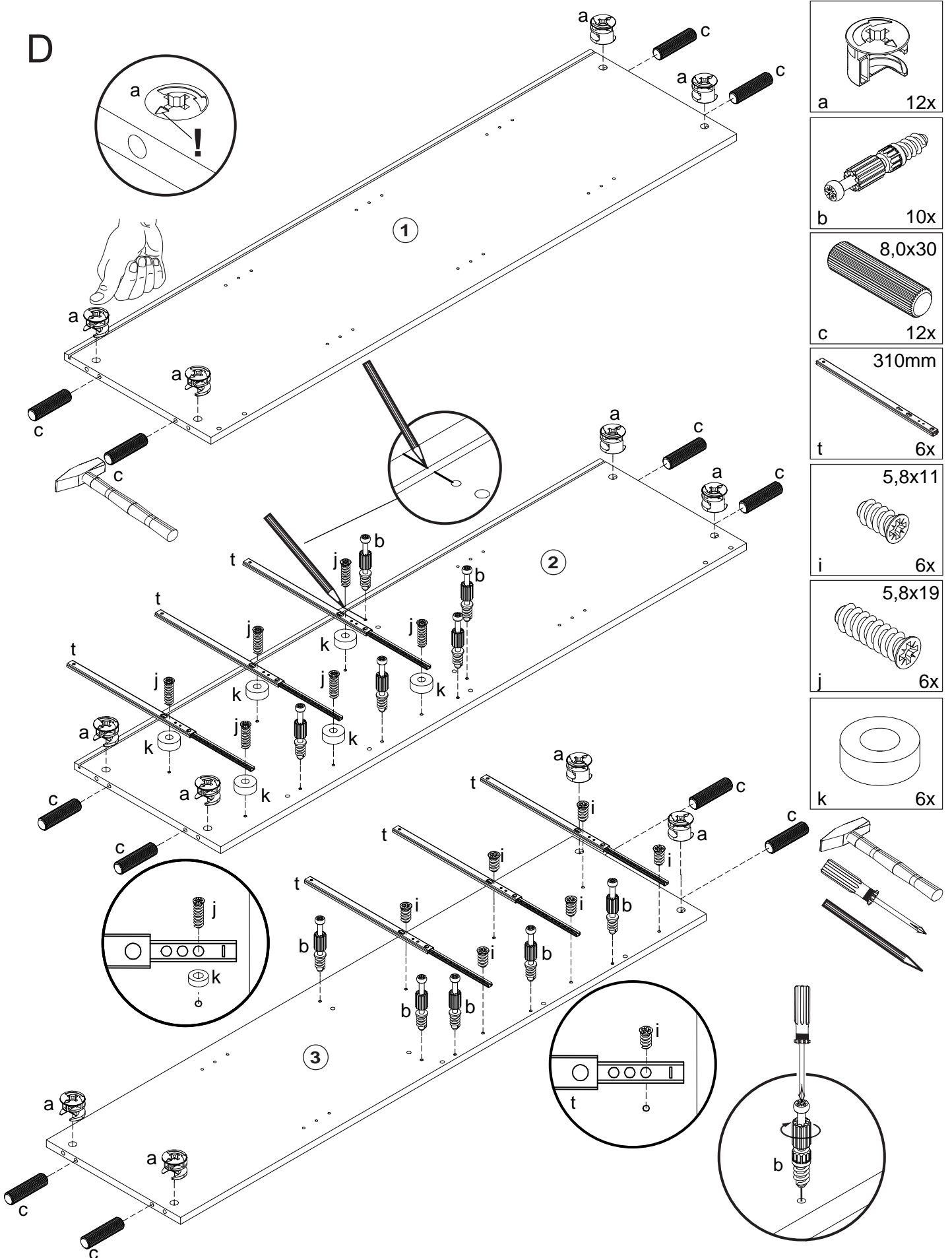


# MZO53A/018

C

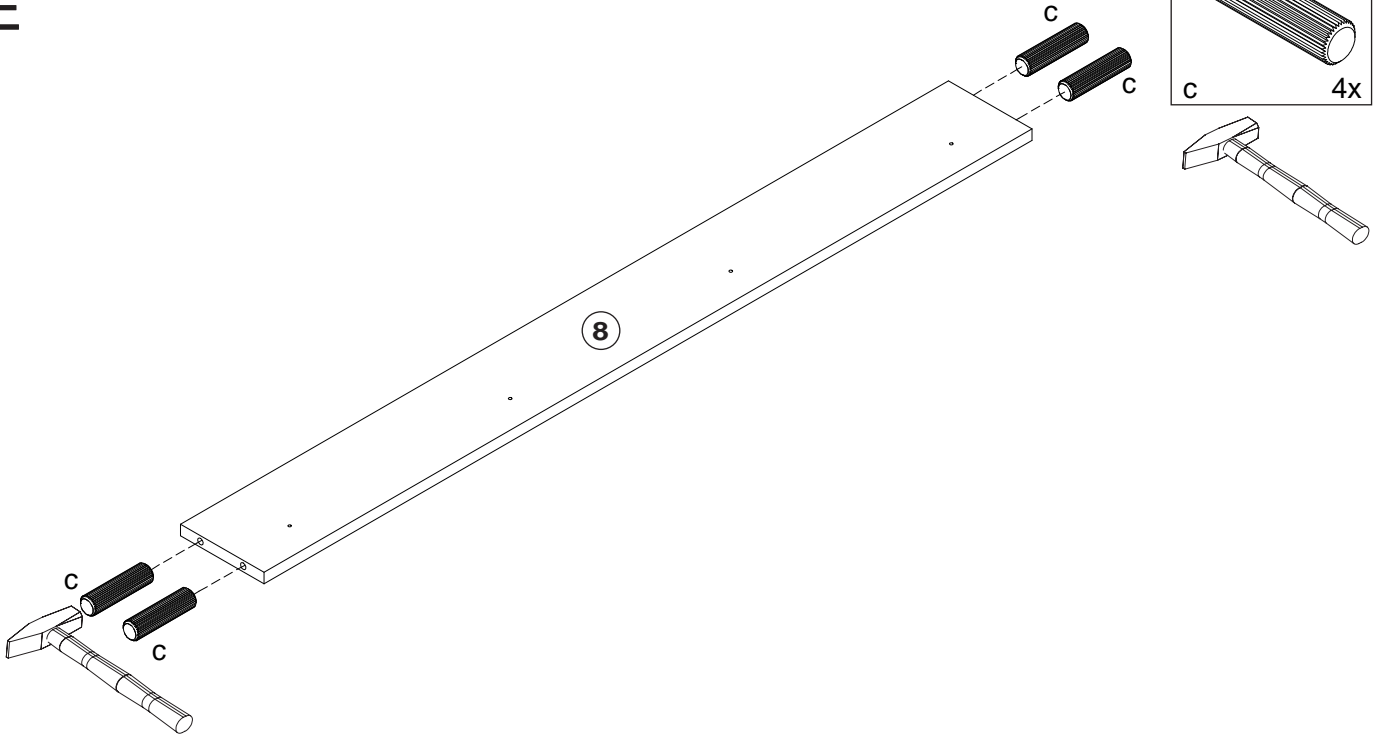


# MZO53A/018

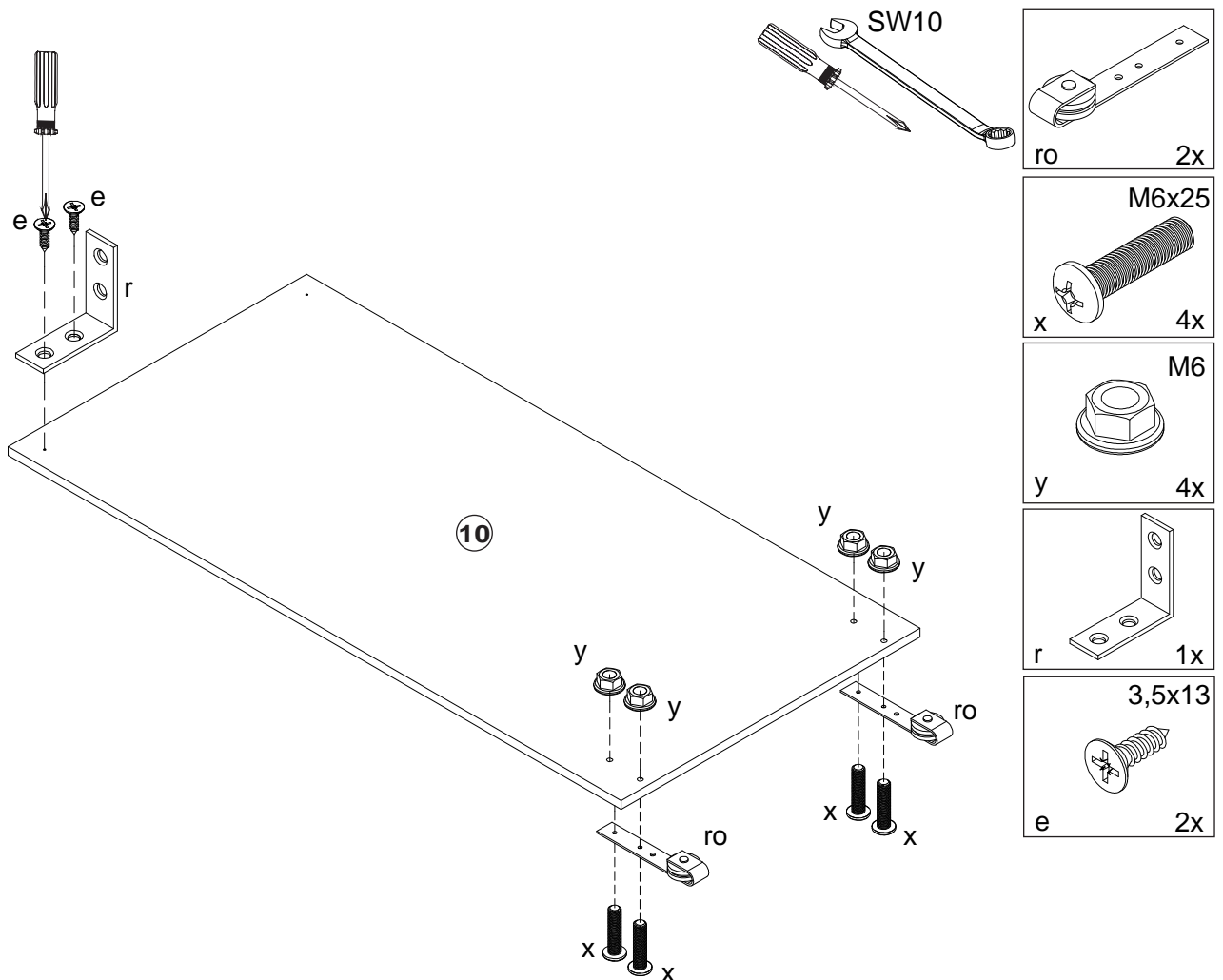


# MZO53A/018

E

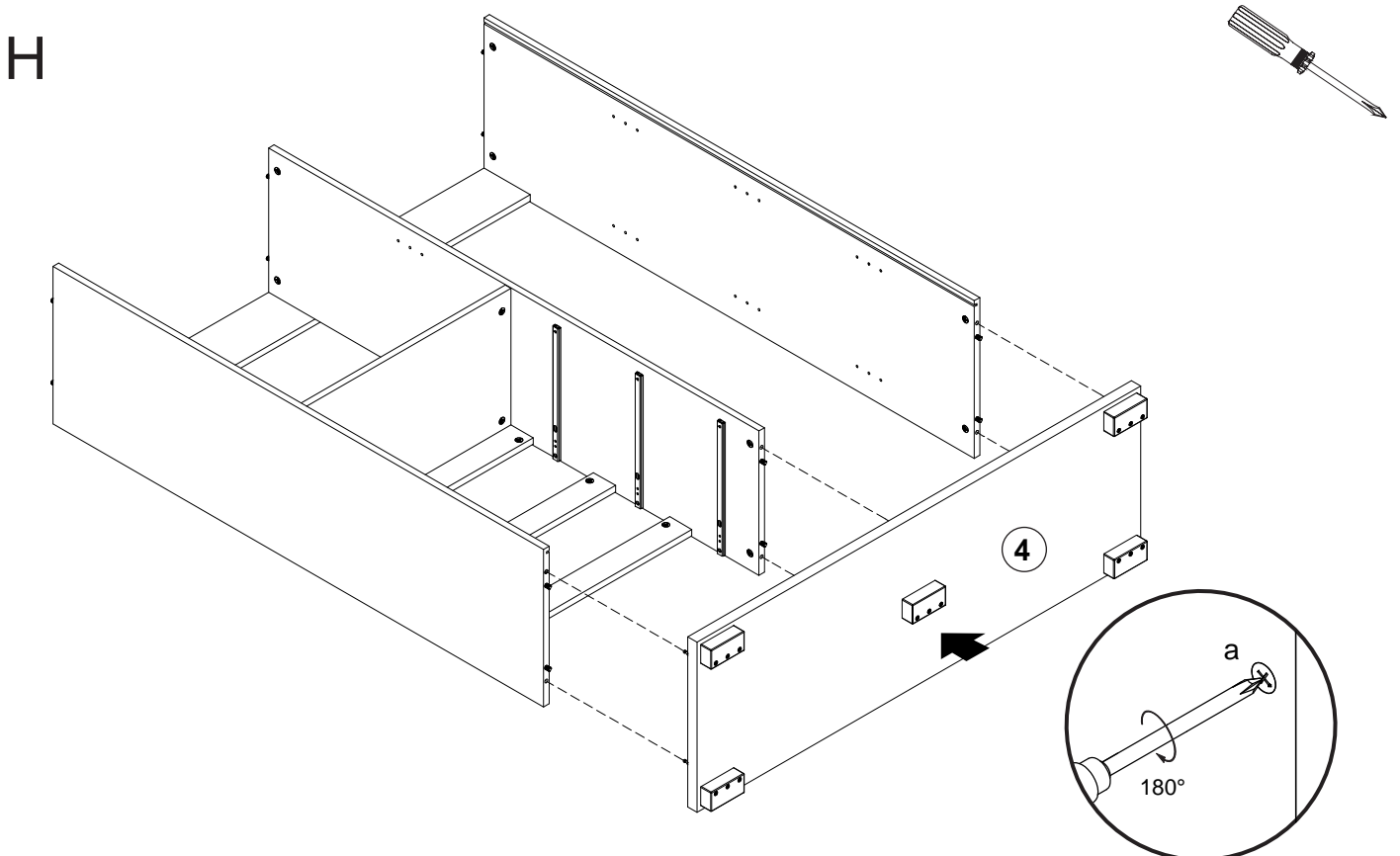
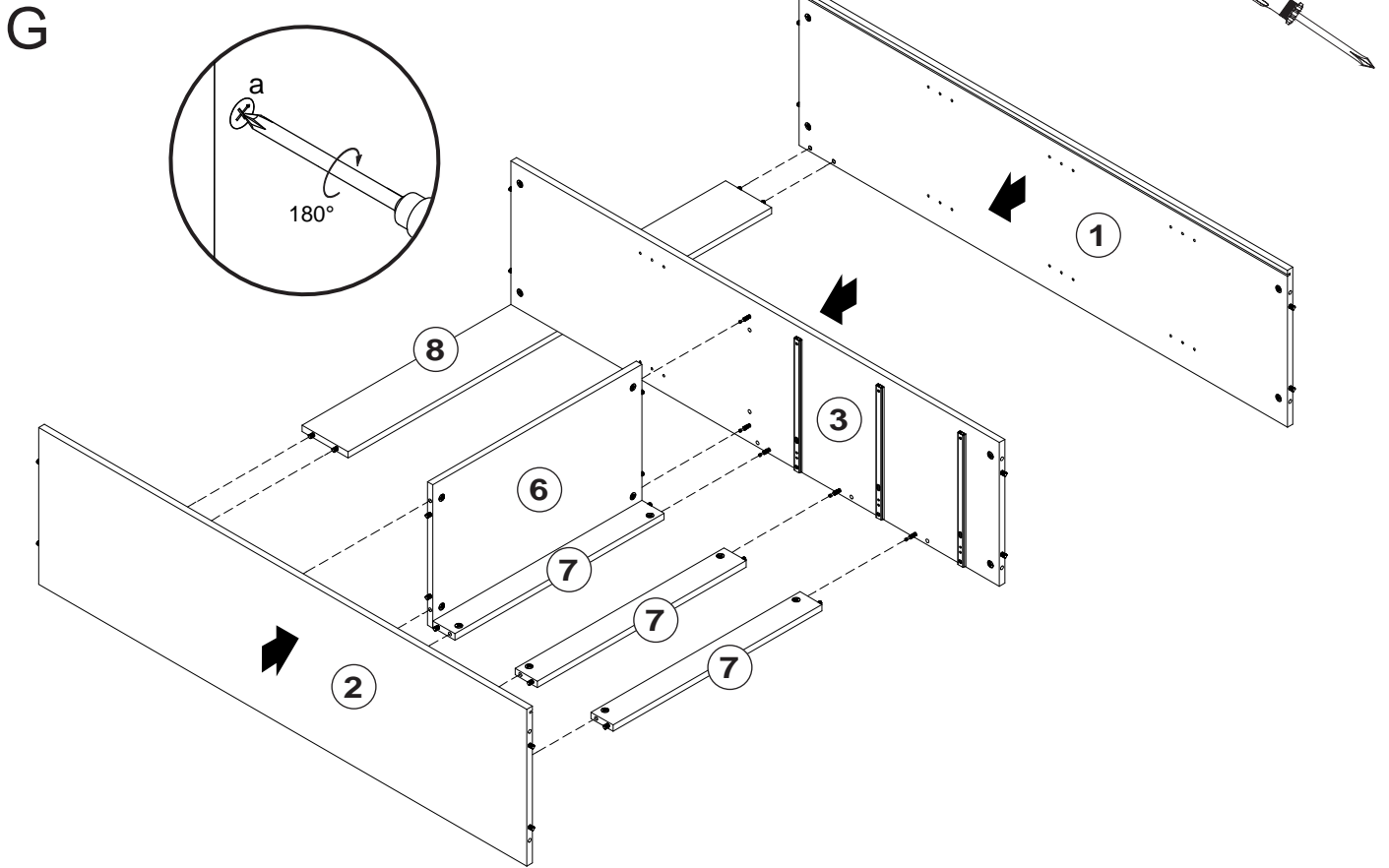


F

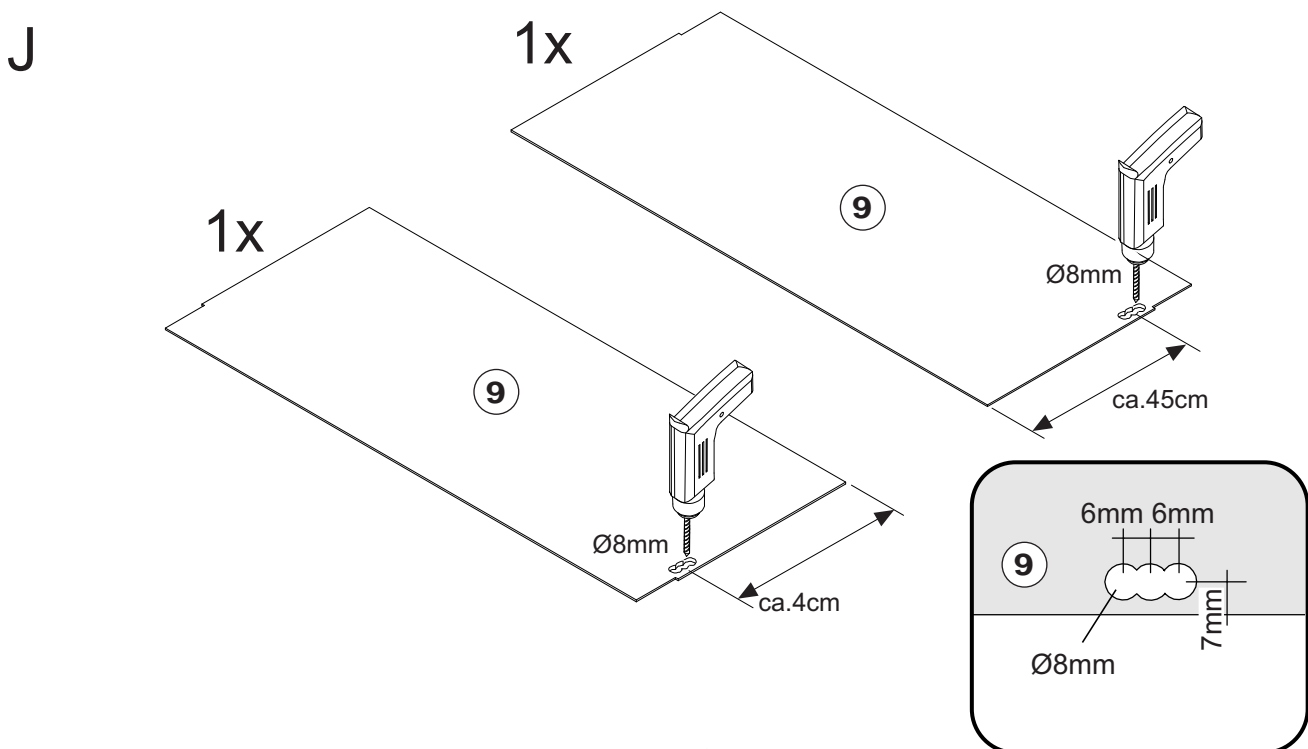
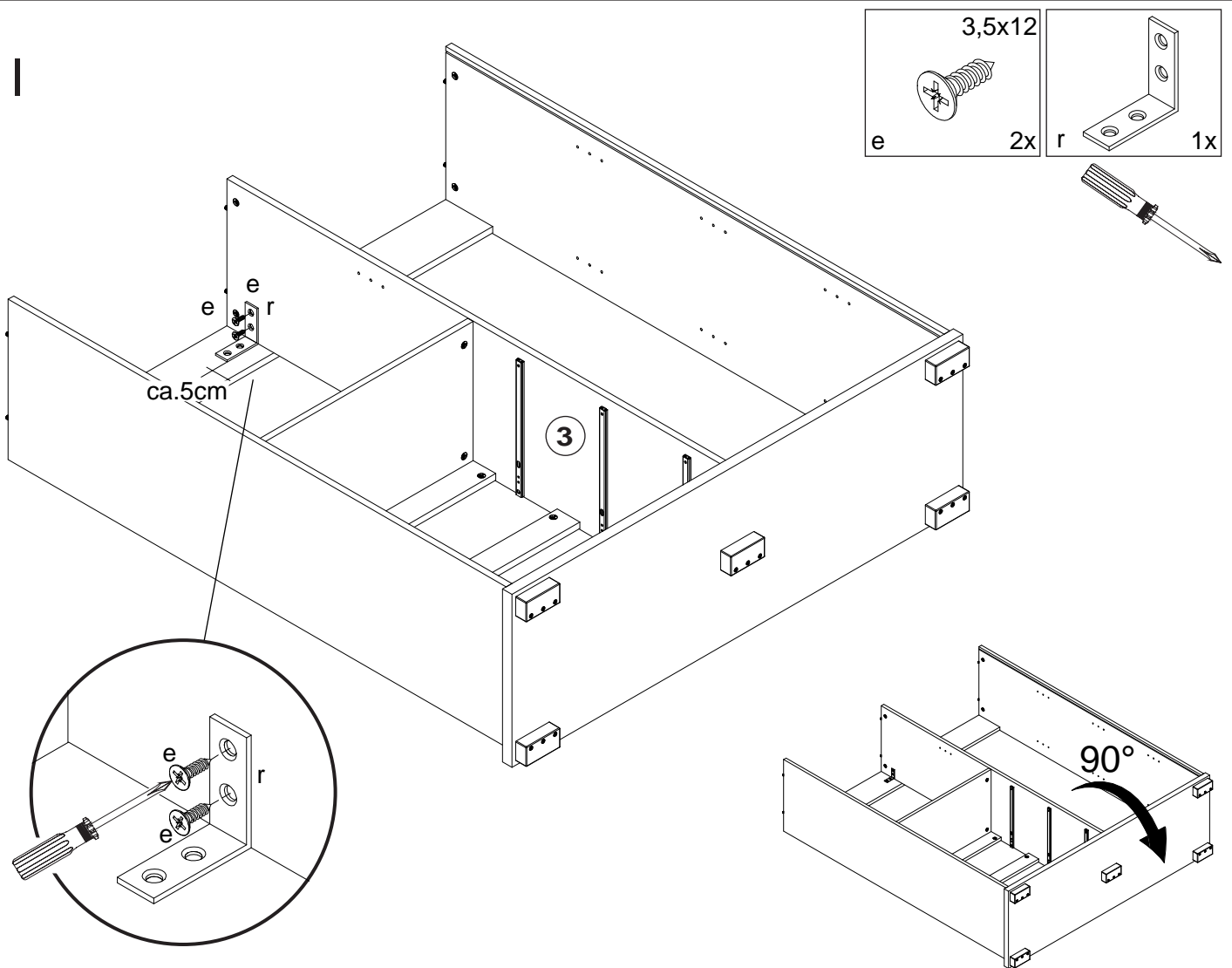




# MZO53A/018

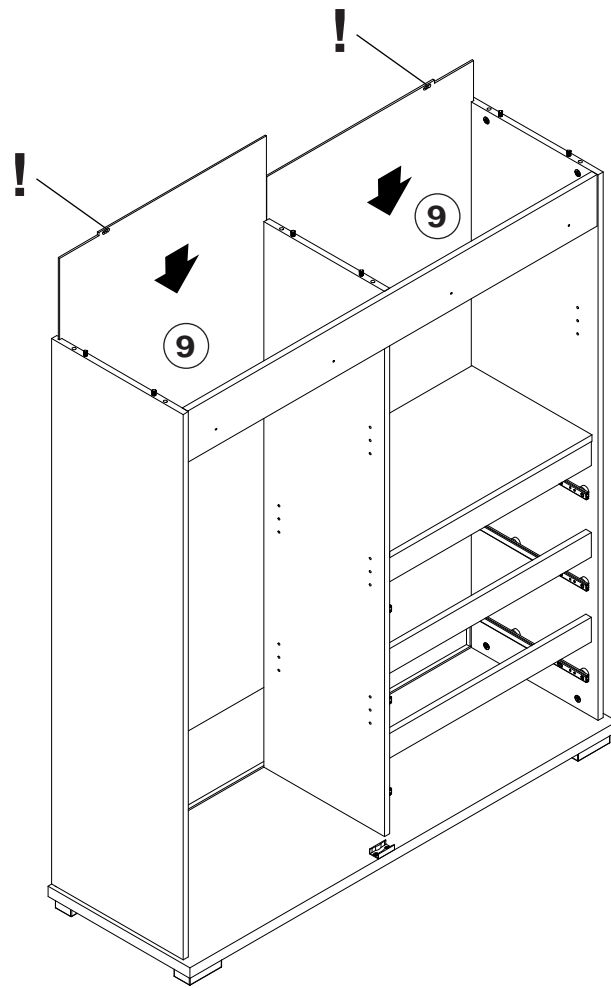


# MZO53A/018

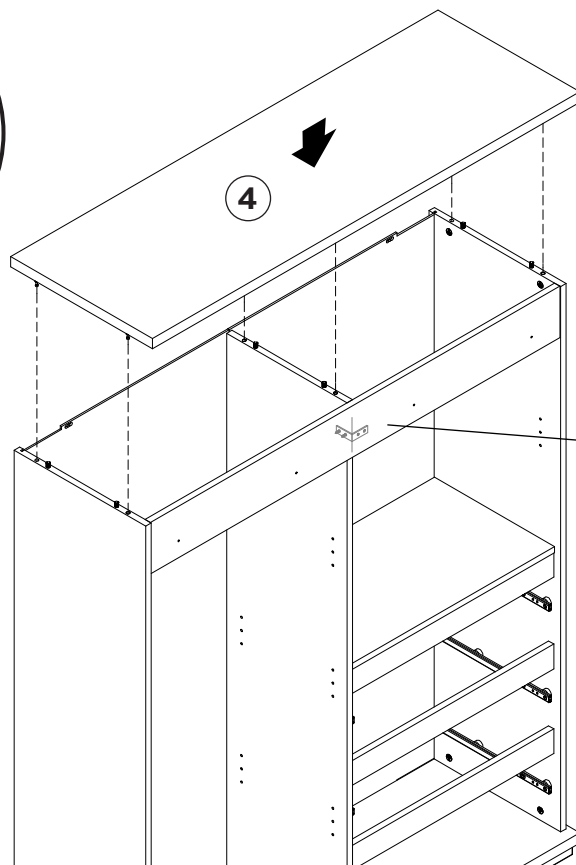
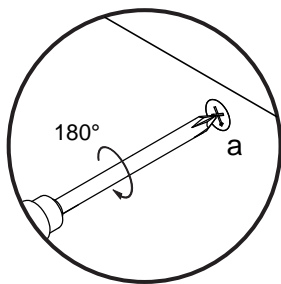


# MZO53A/018

K

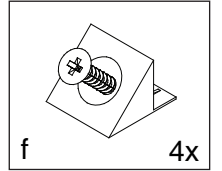
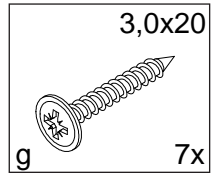
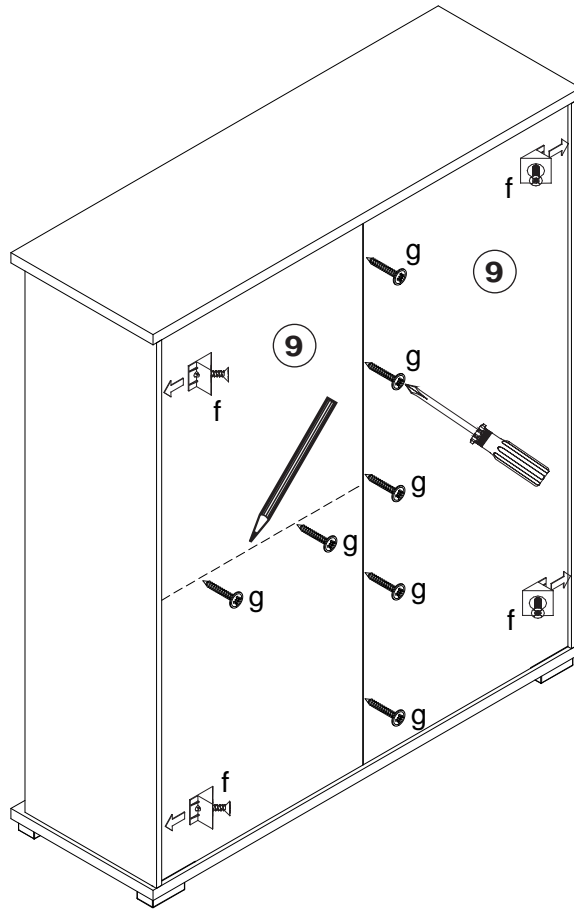
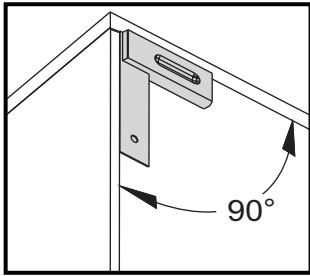


L

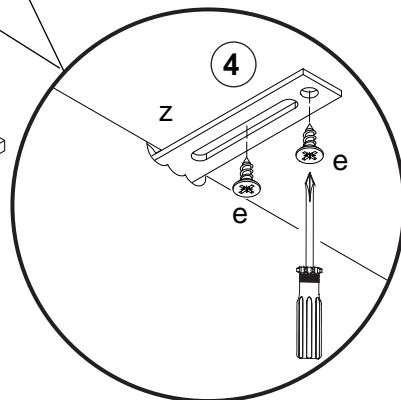
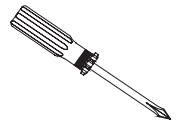
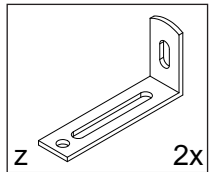
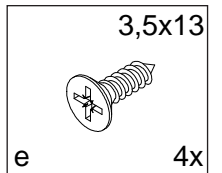
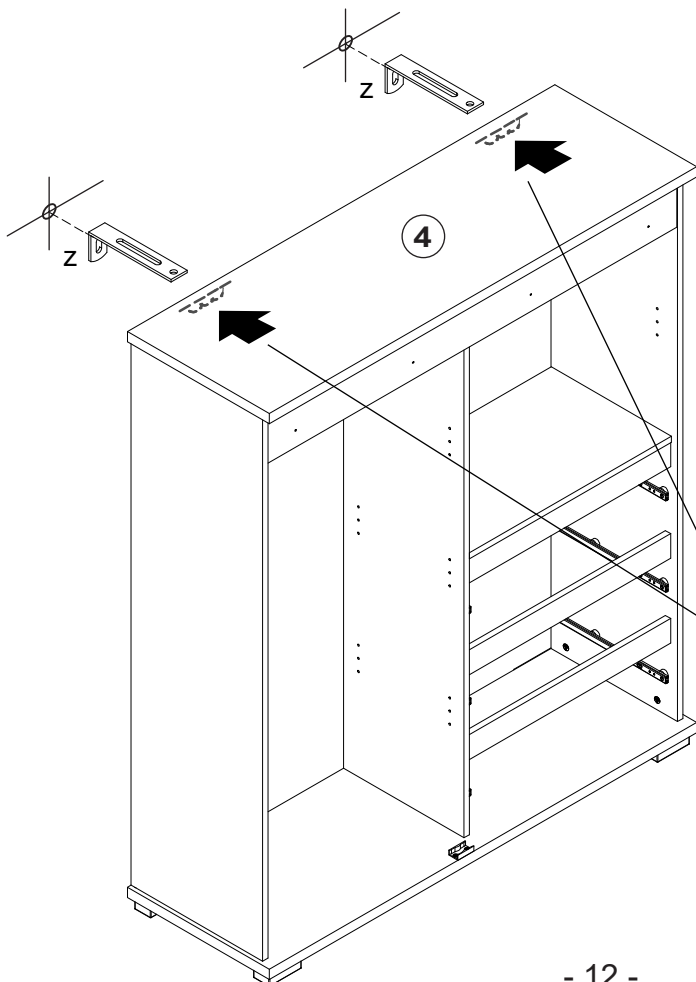


# MZO53A/018

M

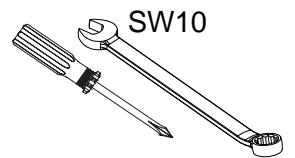
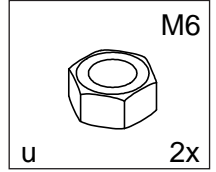
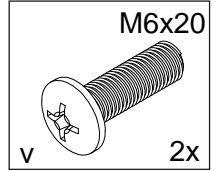
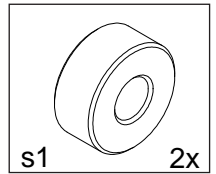
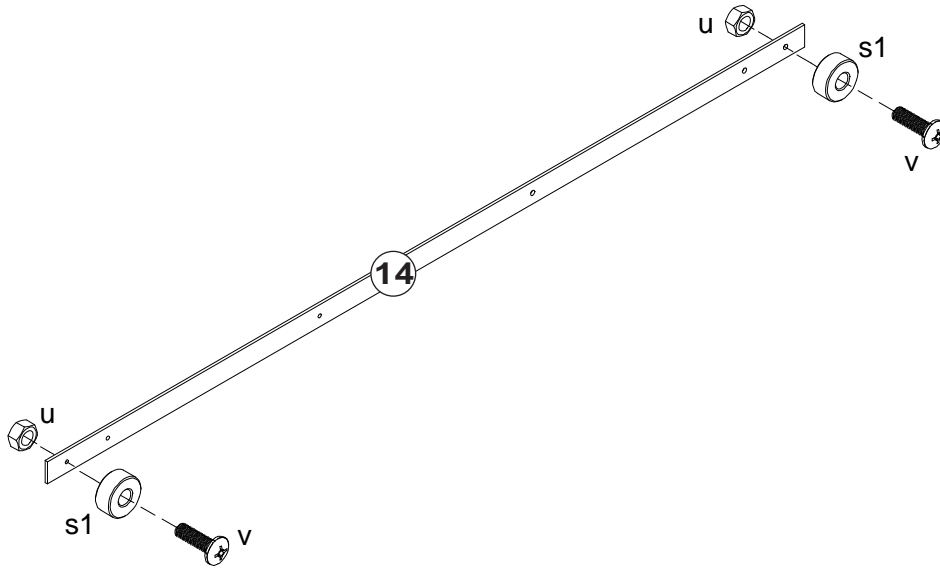


N

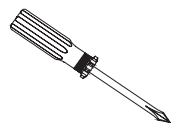
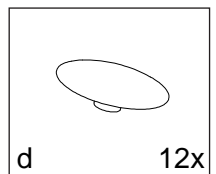
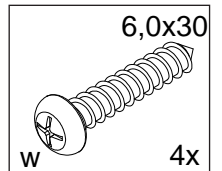
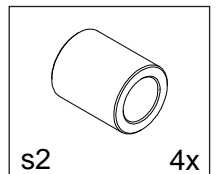
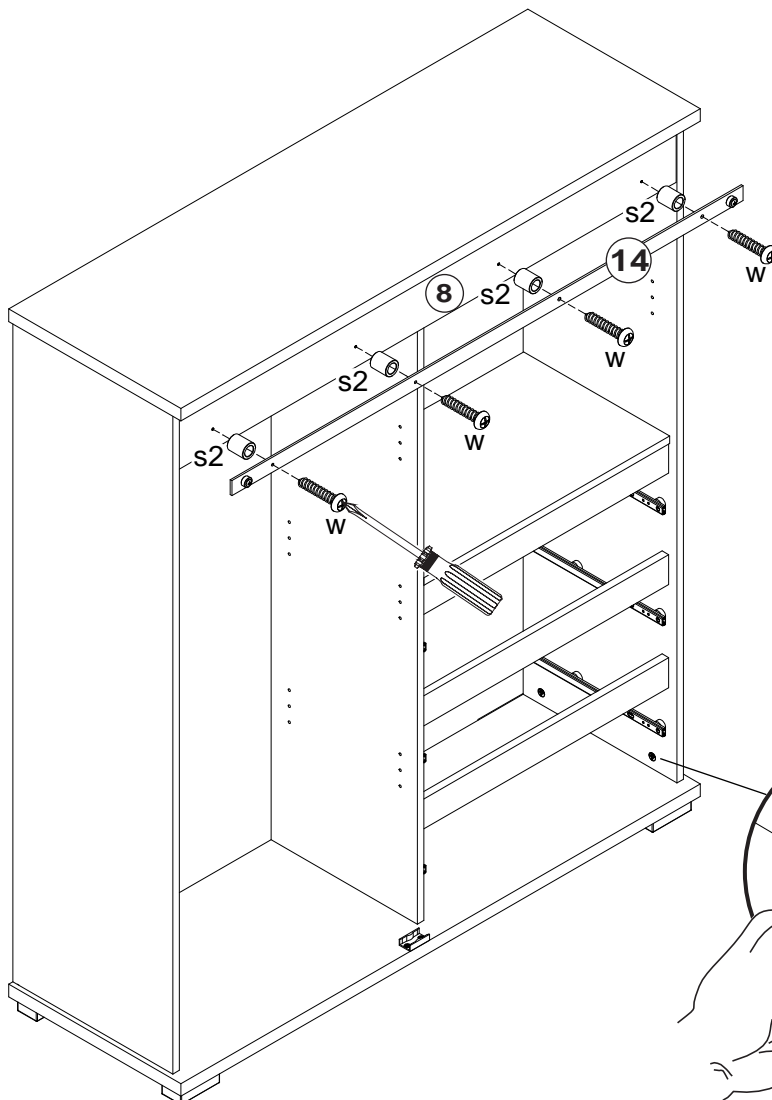


# MZO53A/018

O

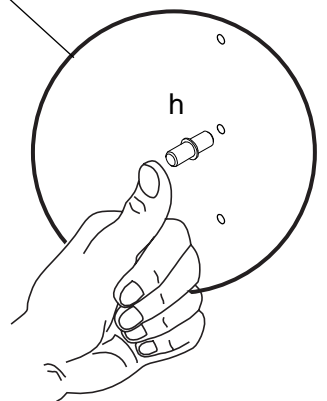
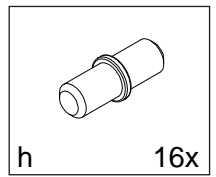
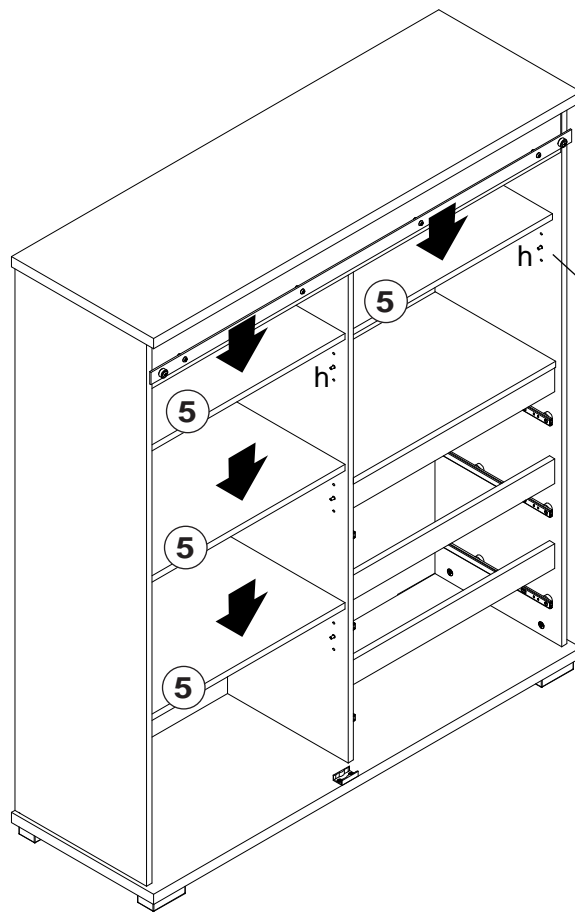


P



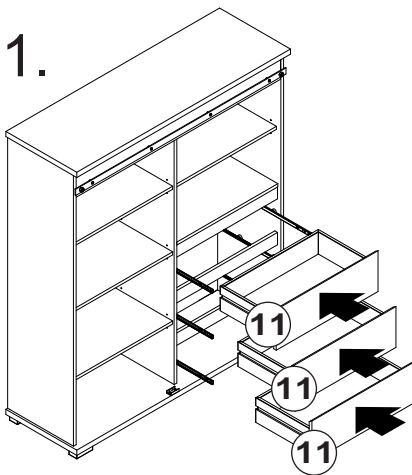
# MZO53A/018

Q

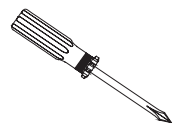
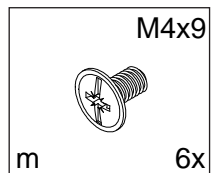
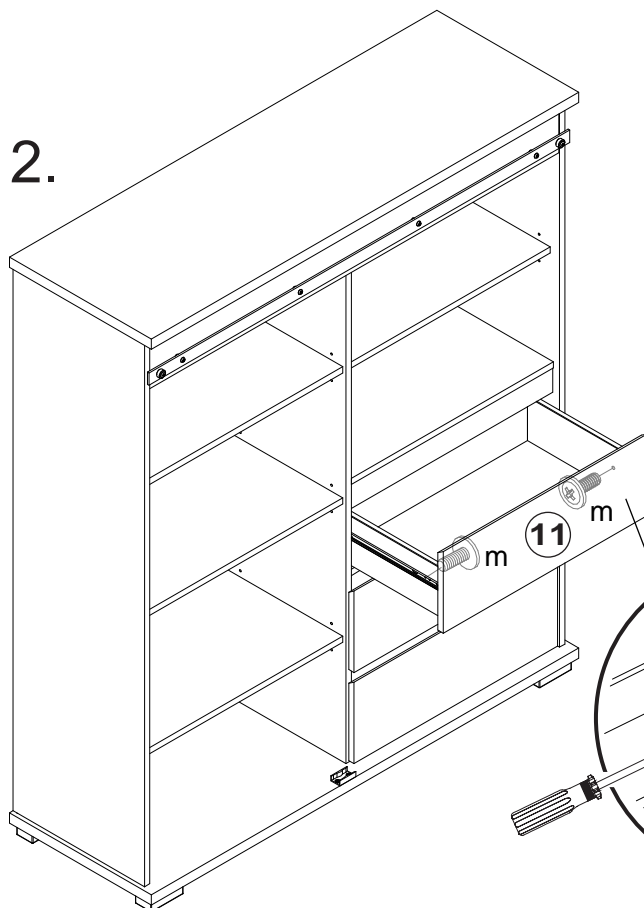


R

1.



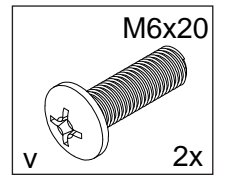
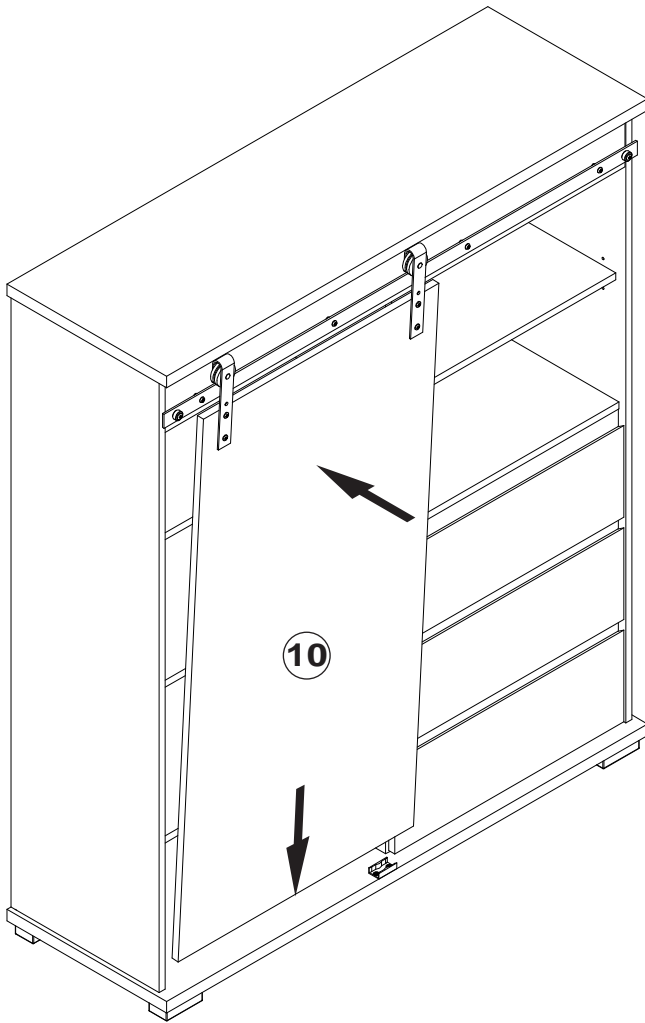
2.



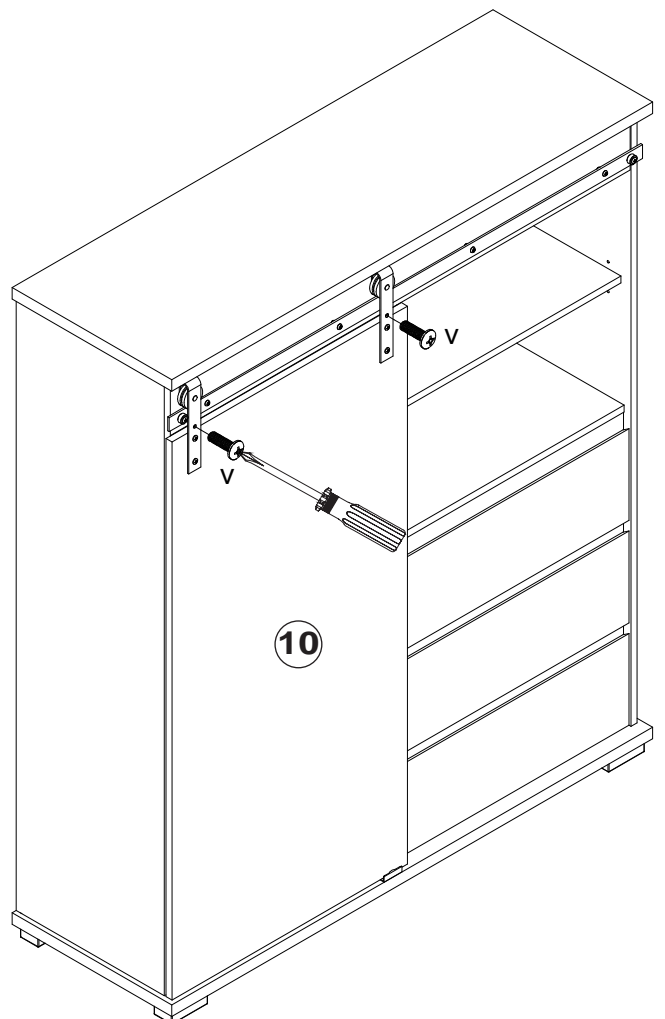
# MZO53A/018

S

1.



2.



# MZO53A/018



- Ⓓ Das Möbel muss an der Wand befestigt werden!
- Ⓔ Please ensure to mount the furniture to the wall!
- Ⓕ Les meubles doivent être fixés au mur!
- Ⓝ Het meubel moet aan de wand worden vastgemaakt!
- Ⓔ El mueble se tiene que fijar a la pared!
- Ⓜ Mebel należy przymocować do ściany!



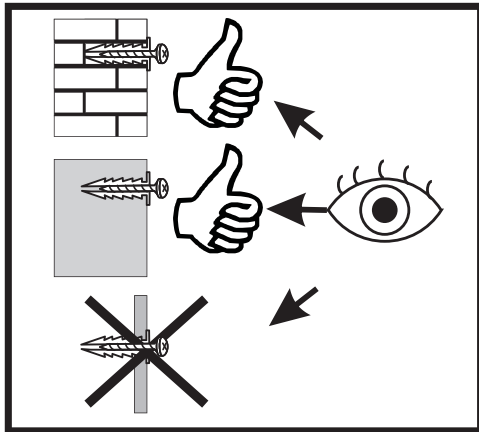
- Ⓓ Informieren Sie sich vor der Wandmontage über das geeignete Montagematerial!
- Ⓔ Please get informed on suitable assembly materials before commencing the wall-mounting!
- Ⓕ Renseignez-vous sur le matériel de montage approprié avant le montage mural!
- Ⓝ Informeer u voor de wandmontage over het geschikte montagematerieel!
- Ⓔ Infórmese antes del montaje en la pared del material apropiado de montaje!
- Ⓜ Przed montażem na ścianie upewnij się, jaki jest potrzebny właściwy materiał montażowy!



- Ⓓ Beschaffen Sie sich das angemessene Material zur Wandbefestigung!
- Ⓔ Please obtain suitable wall-mounting materials!
- Ⓕ Procurez-vous le matériel approprié pour le montage mural!
- Ⓝ Verschaf u het adequate materieel voor de wandbevestiging!
- Ⓔ Procúrese el material adecuado para la fijación a la pared!
- Ⓜ Zakup odpowiedni materiał do przymocowania na ścianie!



- Ⓓ Lassen Sie die Wandbefestigung von einer fachkundigen Person vornehmen!
- Ⓔ Ensure all wall-mounting is carried out by competent personnel!
- Ⓕ Faites effectuer le montage mural par une personne compétente!
- Ⓝ Laat de wandbevestiging door een professional uitvoeren!
- Ⓔ Deje que la fijación a la pared la haga un profesional!
- Ⓜ Zlec przymocowanie do ściany odpowiednio doświadczony osobie!



- Ⓜ Мебель должна крепиться к стене!
  - Ⓓ Il mobile deve essere fissato alla parete!
  - Ⓜ A bútor a falon rögzítendő!
  - Ⓓ O móvel tem que ser fixado na parede!
  - Ⓔ Nábytek musí být připevněn ke stěně!
- SK-Nábytok musí byť pripevnený ku stene!**

- Ⓜ Перед тем, как крепить мебель к стене, получите информацию о подходящем крепежном материале!
- Ⓓ Prima del fissaggio alla parete, informarsi sul materiale di montaggio adatto!
- Ⓜ A falra szerelés előtt tájékozódjon, hogy ehhez milyen szerelőanyagok szükségesek!
- Ⓓ Antes da montagem na parede, informe-se sobre o material de montagem adequado!
- Ⓔ Informujte se o vhodném montážním materiálu před montáží na stěnu!

**SK-Infornujte sa o vhodnom montážnom materiáli pred montážou na stenu!**

- Ⓜ Приобретите соответствующий материал для крепления к стене!
- Ⓓ Procurarsi il materiale opportuno per il fissaggio alla parete!
- Ⓜ Szerezze be a falra szereléshez szükséges, megfelelő anyagokat!
- Ⓓ Obtenha o material adequado para a montagem na parede!
- Ⓔ Opatřte si vhodný materiál pro montáž na stěnu!

**SK-Zaobstarajte si vhodný materiál na montáž na stenu!**

- Ⓜ Поручите выполнение работ по креплению к стене специалисту!
- Ⓓ Far effettuare il fissaggio alla parete ad un esperto!
- Ⓜ A bútor falra rögzítését végeztesse ehhez értő személlyel!
- Ⓓ A montagem na parede deve ser executada por uma pessoa competente!
- Ⓔ Montáž na stěnu nechte provést odborně způsobilou osobou!

**SK-Montáž na stenu prenehajte odborníkovi!**

