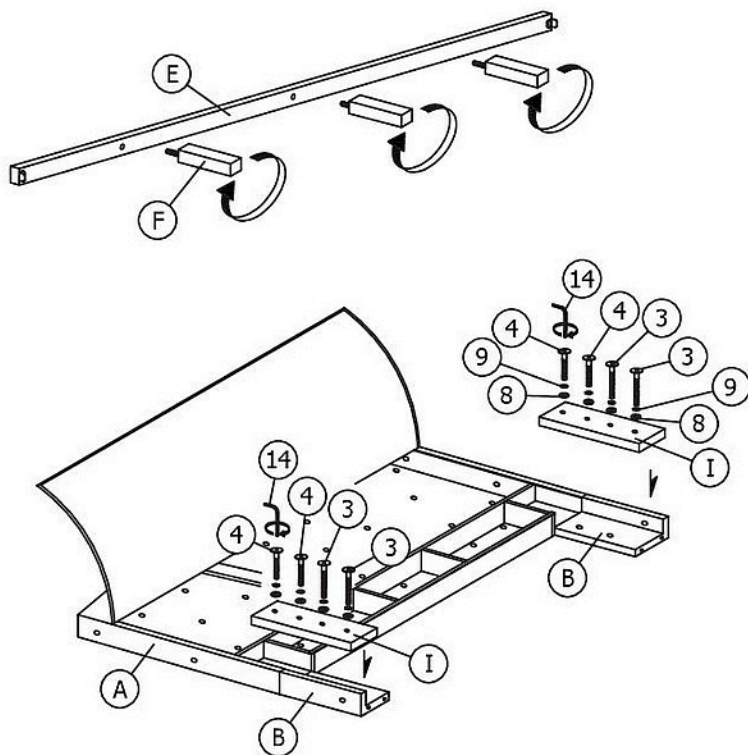


A	1 PC
B	2 PCS
C	1 PC
D	2 PCS
E	1 PC
F	3 PCS
G	26 PCS
H	2 PCS
I	2 PCS
J	1 PC
K	2 PCS
L	2 PCS

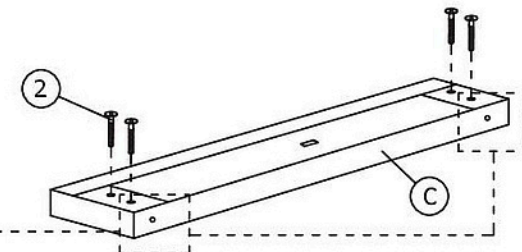
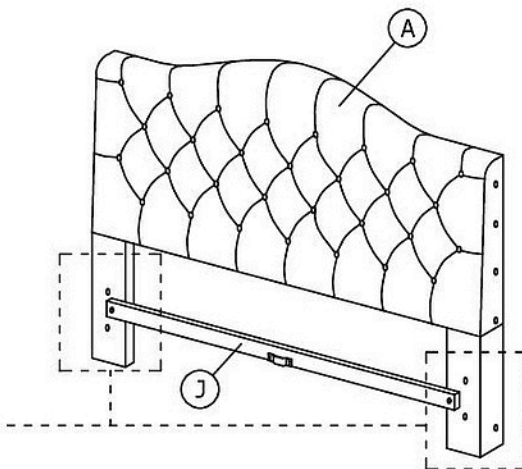
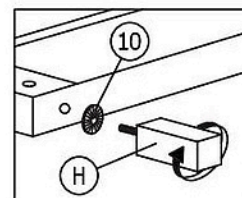
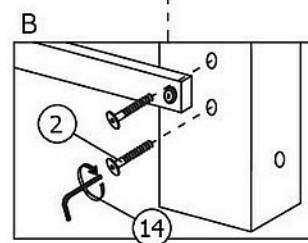
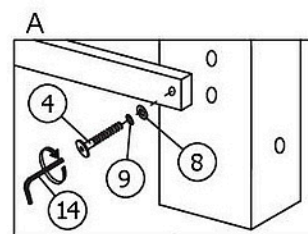
1	M6 x 50mm		6 PCS
2	M8 x 30mm		8 PCS
3	M8 x 60mm		4 PCS
4	M8 x 50mm		6 PCS
5	M3.5 x 16mm		8 PCS
6	M8 x 30mm		4 PCS
7	M6		6 PCS
8	M8		10 PCS
9	M8		10 PCS
10			2 PCS
11			34 PCS
12			17 PCS
13	M4		1 PC
14	M5		1 PC
15	M4 x 20mm		2 PCS

1

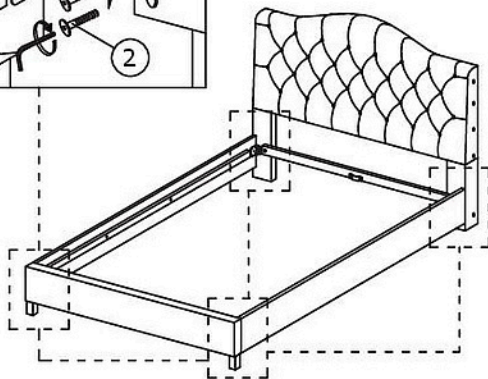
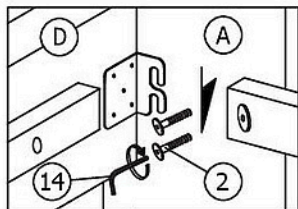


2

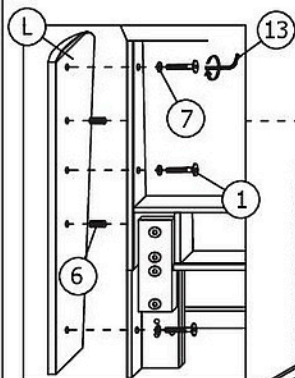
Neutahujte šrouby až nadoraz, učíte tak až v následujícím kroku.



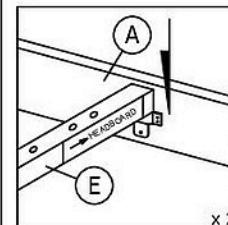
3



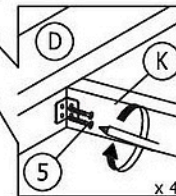
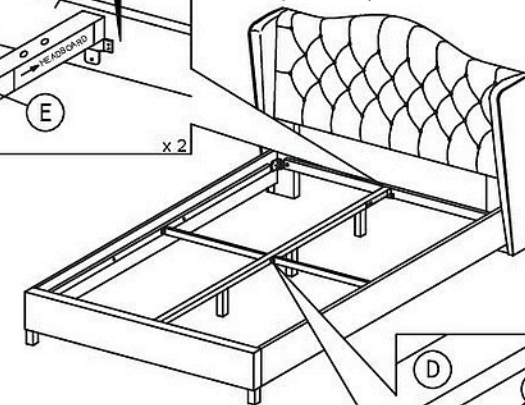
4



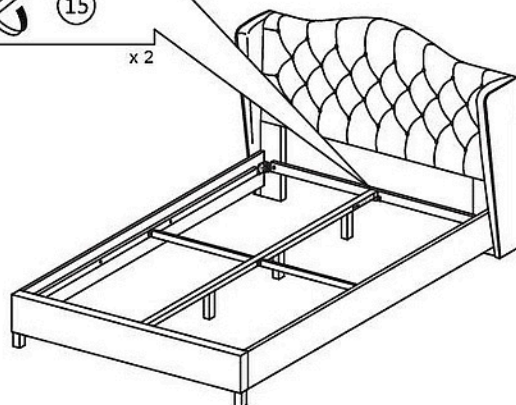
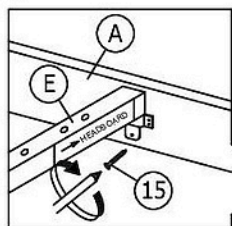
5



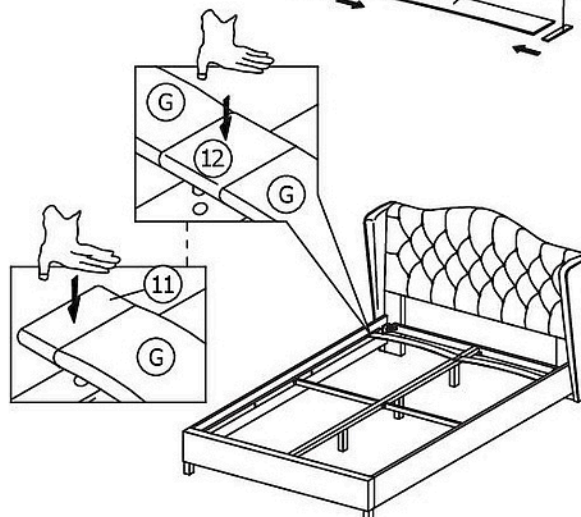
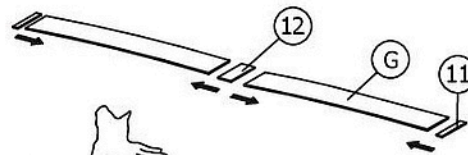
Ujistěte se, že je lišta nainstalována správně dle obrázku níže (nálepka => čelo postele).



6



7



8

