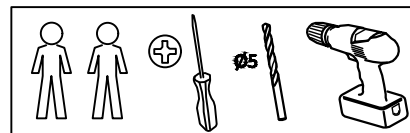


rozkladacia pohovka s úložným priestorom MATEO, MINOS, MARKO, MORRIS, MAURIZIO, MIDI, MISTER

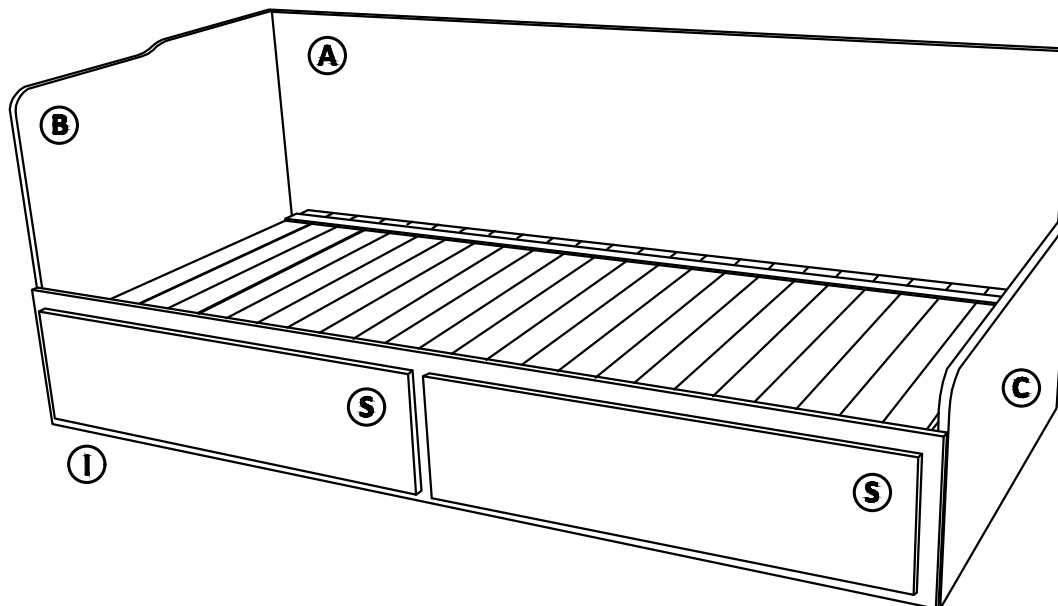
str. 1

Pohovka sa dodáva v demontovanom stave.
Pohovku tvoria 4 balíky

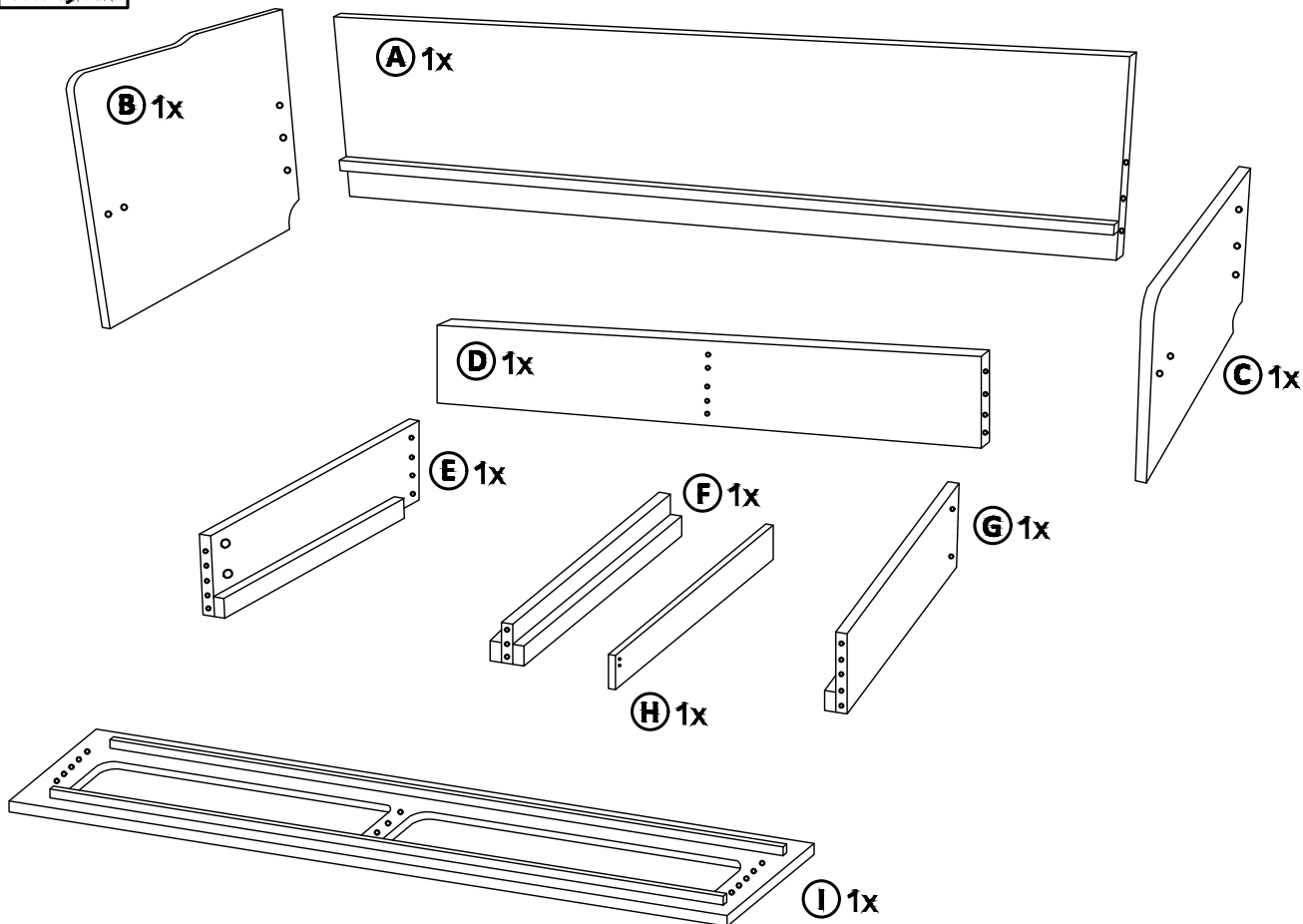


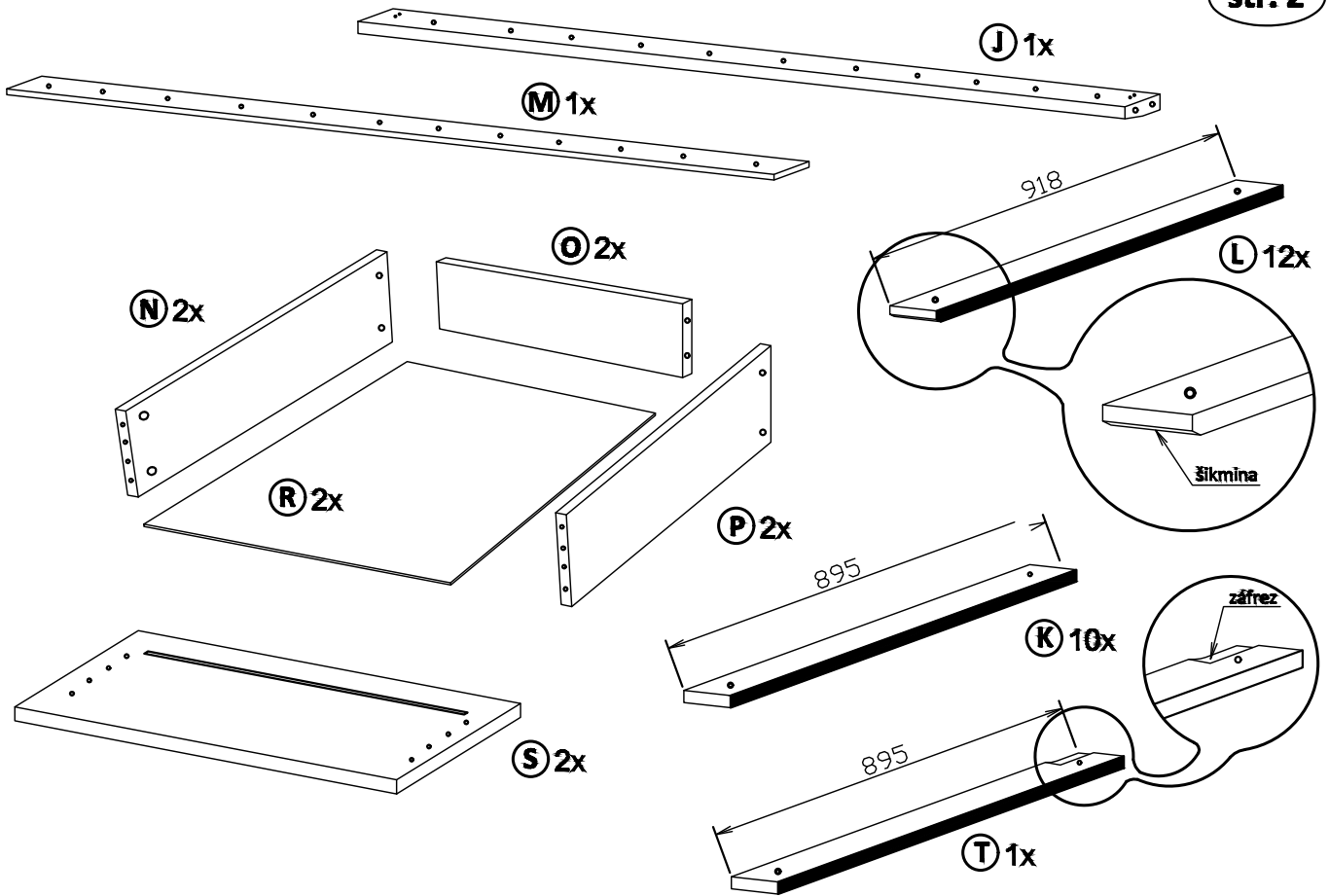
Montážny návod

Polyetylénovú fóliu v ktorej bol zabalený výrobok ponechajte pri montáži pod elementmi. Zabráňte tým znečisteniu poťahovej látky, prípadnému oderu.
Montážne kovanie


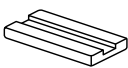
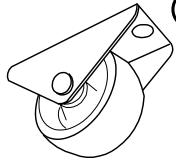
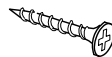
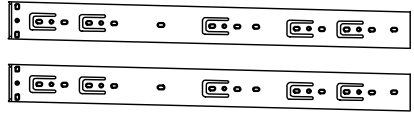
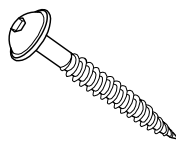
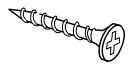


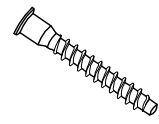
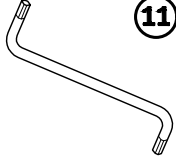
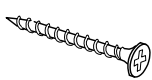


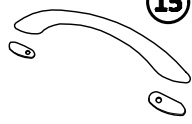




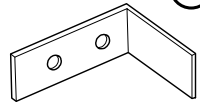
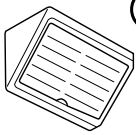


Časti výrobku

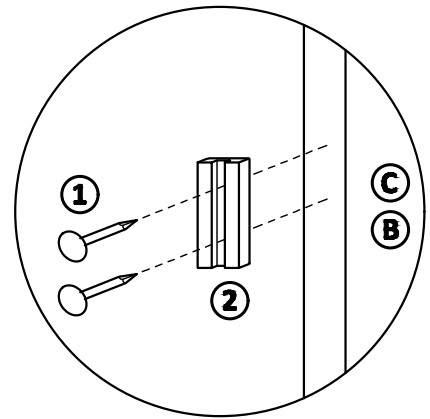
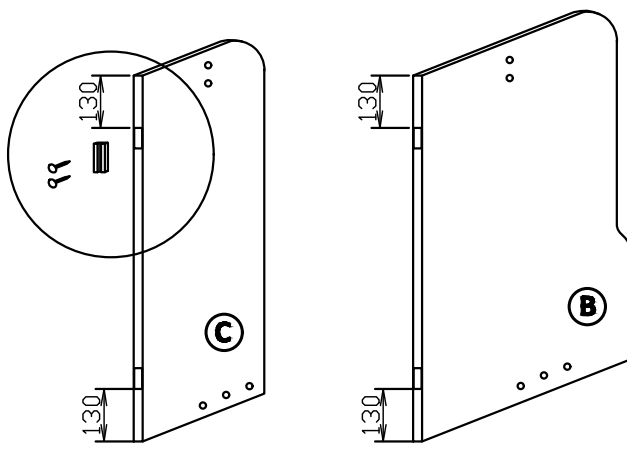




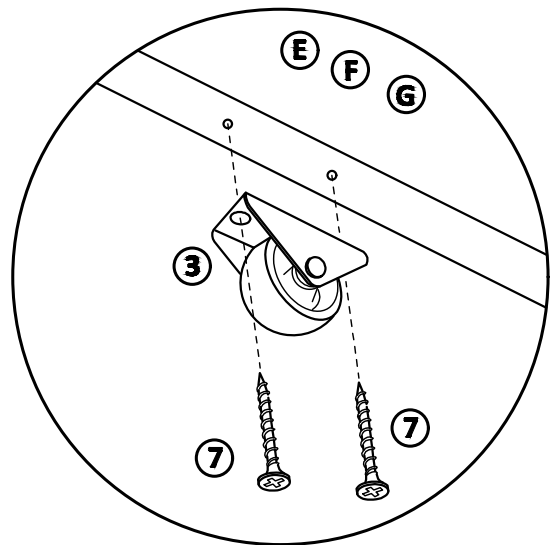
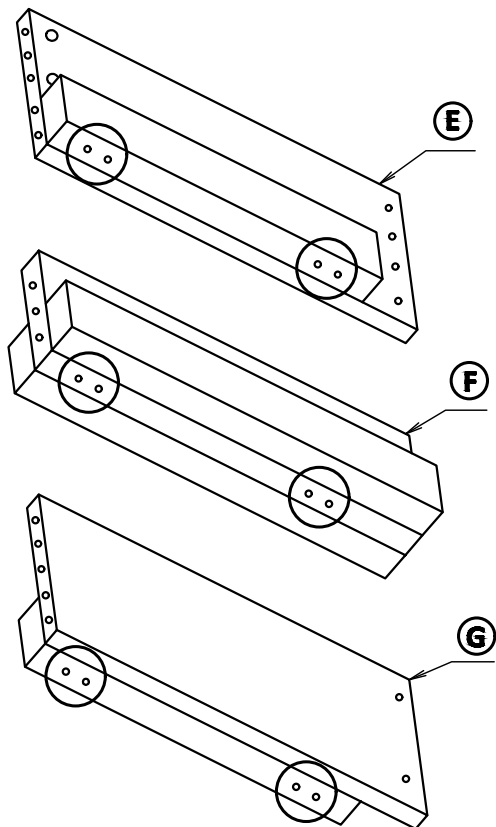
Montážne kovanie

<p>①</p>  <p>klíneec 1,8x32 - 40ks</p>	<p>②</p>  <p>plastový klízak - 4ks</p>	<p>③</p>  <p>koliesko v 38mm - 6ks</p>	<p>④</p>  <p>samorezka 4x20 - 42ks</p>	<p>⑤</p>  <p>zásuvkové kovanie 550 - 2 páry</p>	
<p>⑥</p>  <p>ímбусová skrútka 6,3x70 - 10ks</p>	<p>⑦</p>  <p>samorezka 4x30 - 52ks</p>	<p>⑧</p>  <p>tiahlo excentra - 12ks</p>	<p>⑨</p>  <p>kolík Ø8/35 - 30ks</p>	<p>⑩</p>  <p>konfirmát 7/50 - 14ks</p>	<p>⑪</p>  <p>ímбусový kľúč 4 - 1ks</p>
<p>⑫</p>  <p>samorezka 5x50 - 2ks</p>	<p>⑬</p>  <p>excenter - 12ks</p>	<p>⑭</p>  <p>samorezka 3,5x16 - 15ks</p>	<p>⑮</p>  <p>úchytka - 2 ks nachádza sa v balíku č.1</p>	<p>⑯</p>  <p>silikónová podložka na čielko zásuvky - 8ks</p>	<p>⑰</p>  <p>podľa odtieňa bardolino - bard. nalep. buk - buk biela - biela krytka konfirmátu - 1ks</p>
<p>⑱</p>  <p>podľa odtieňa bardolino - buk buk - buk biela - biela krytka excentra - 8ks</p>	<p>⑲</p>  <p>túba lepidla - 1ks</p>	<p>⑳</p>  <p>uholník FIT 55x44 - 3 ks</p>	<p>㉑</p>  <p>spojka s krytom Quatro biela- 2ks</p>		

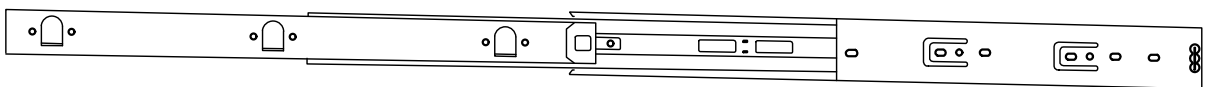
I.

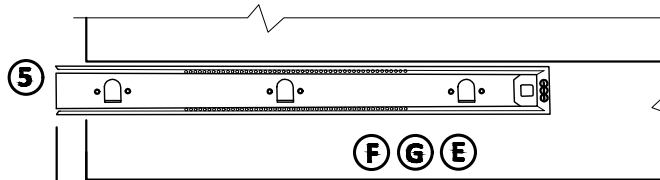


II.

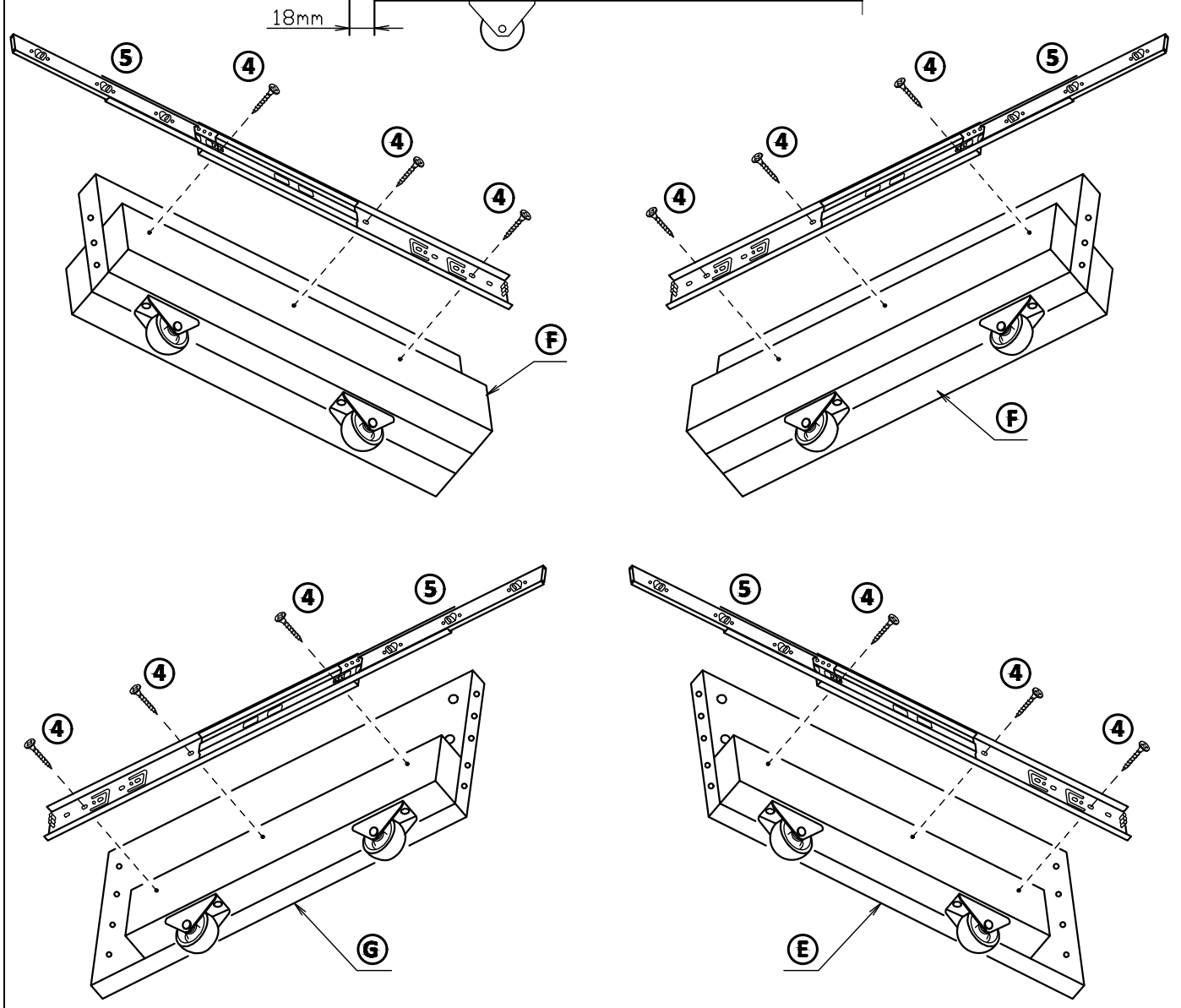


III.

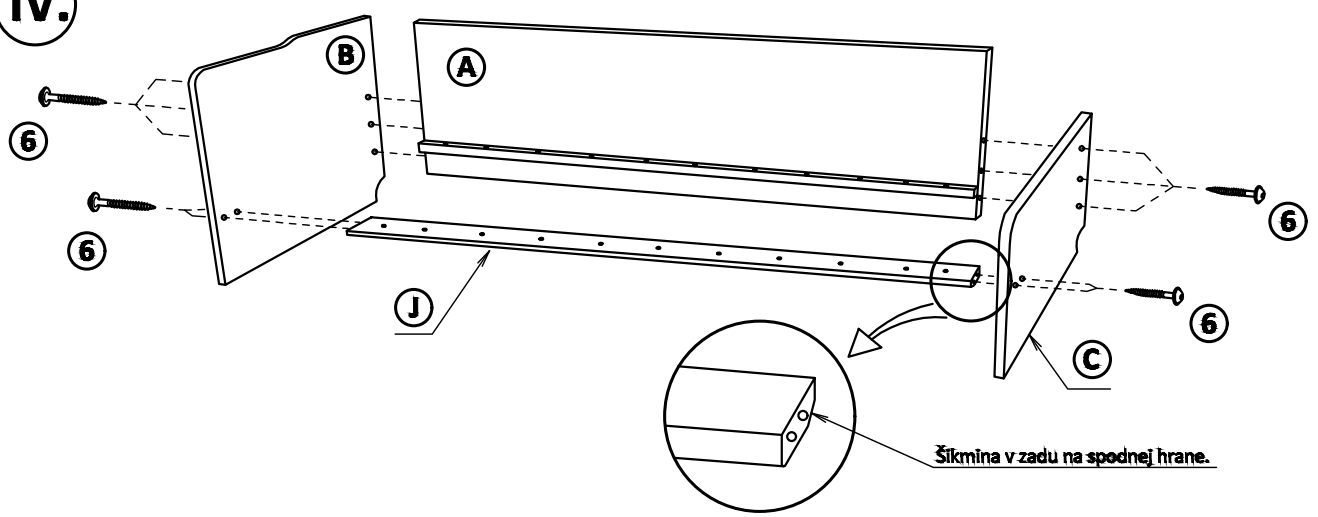


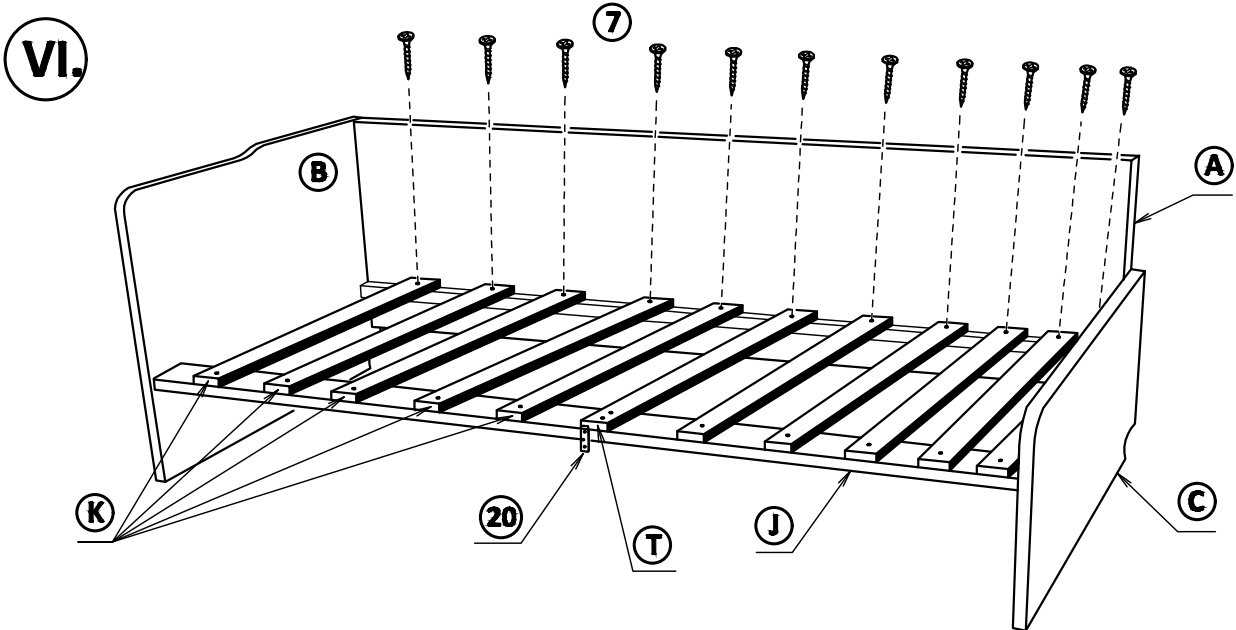
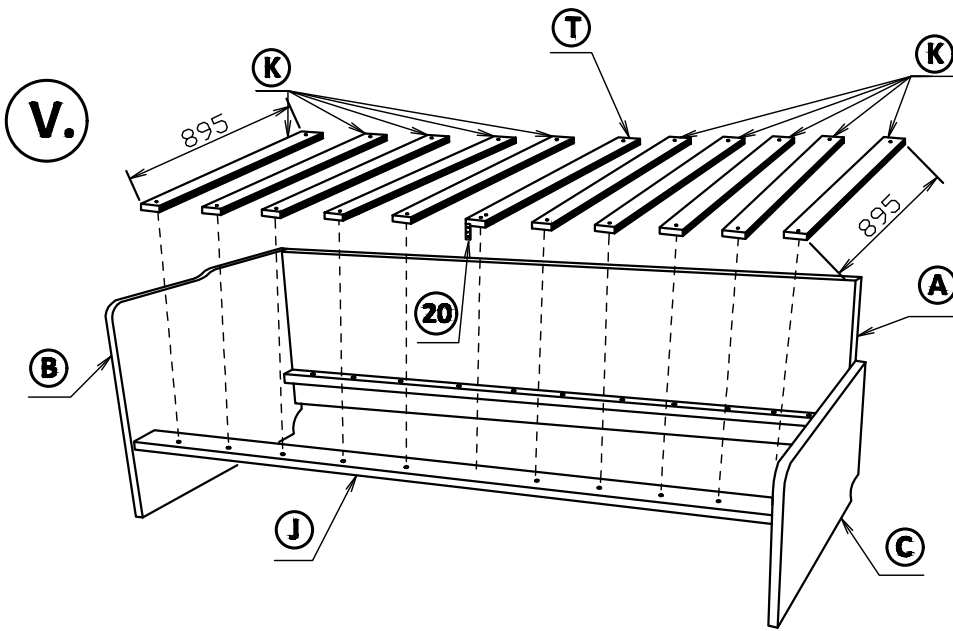
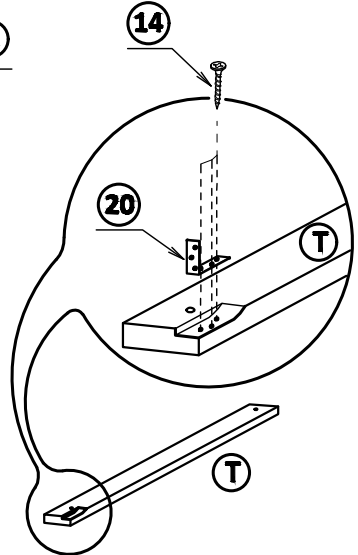
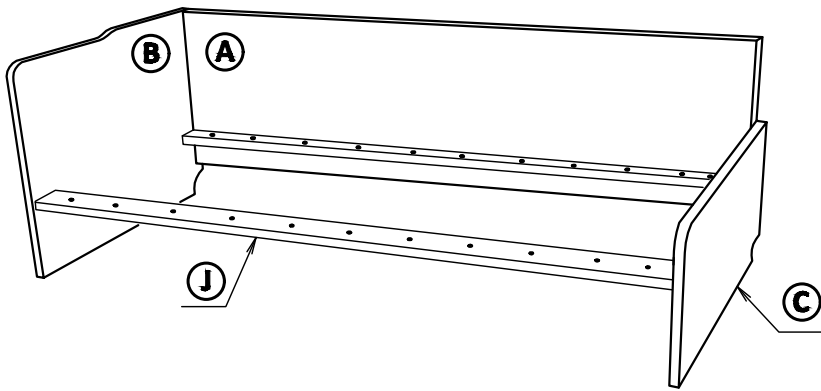


zásuvkové kovanie 5 vytřča s dleca
G E F smerom von +/- 18mm .

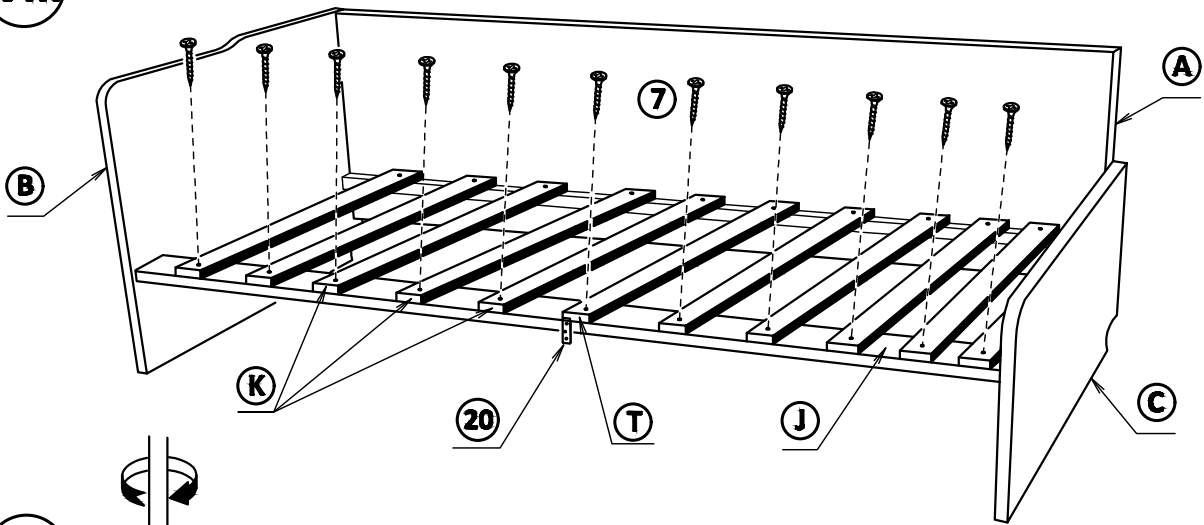


IV.

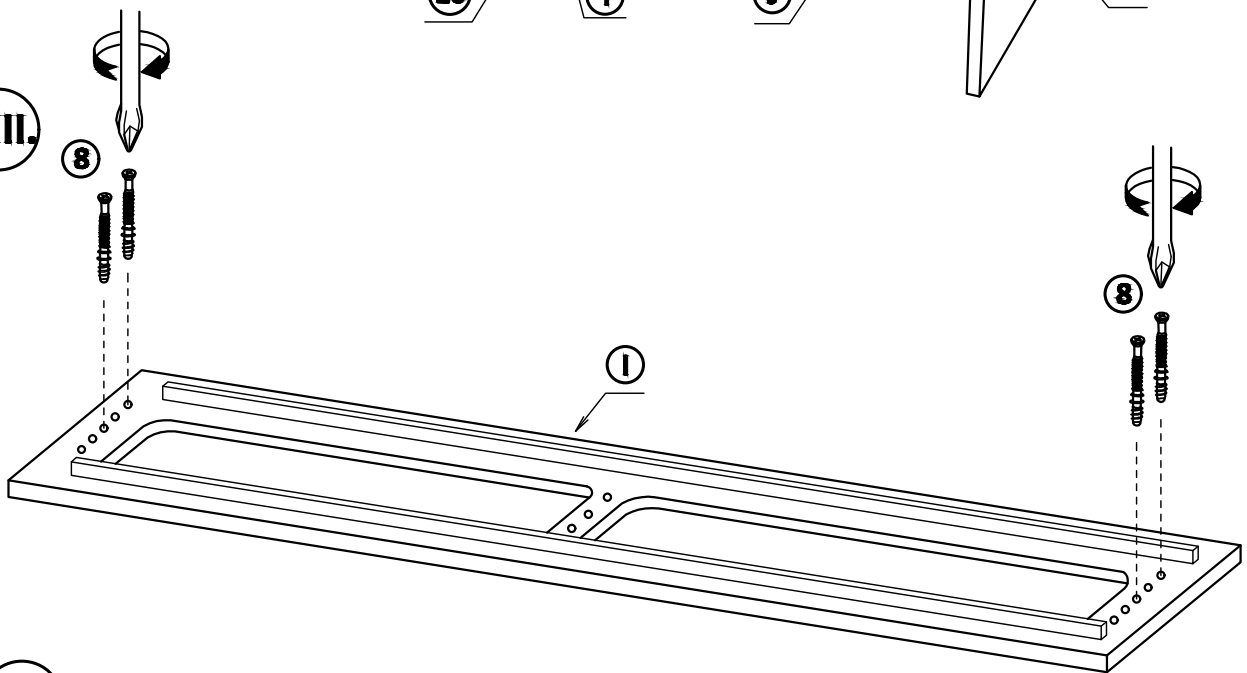




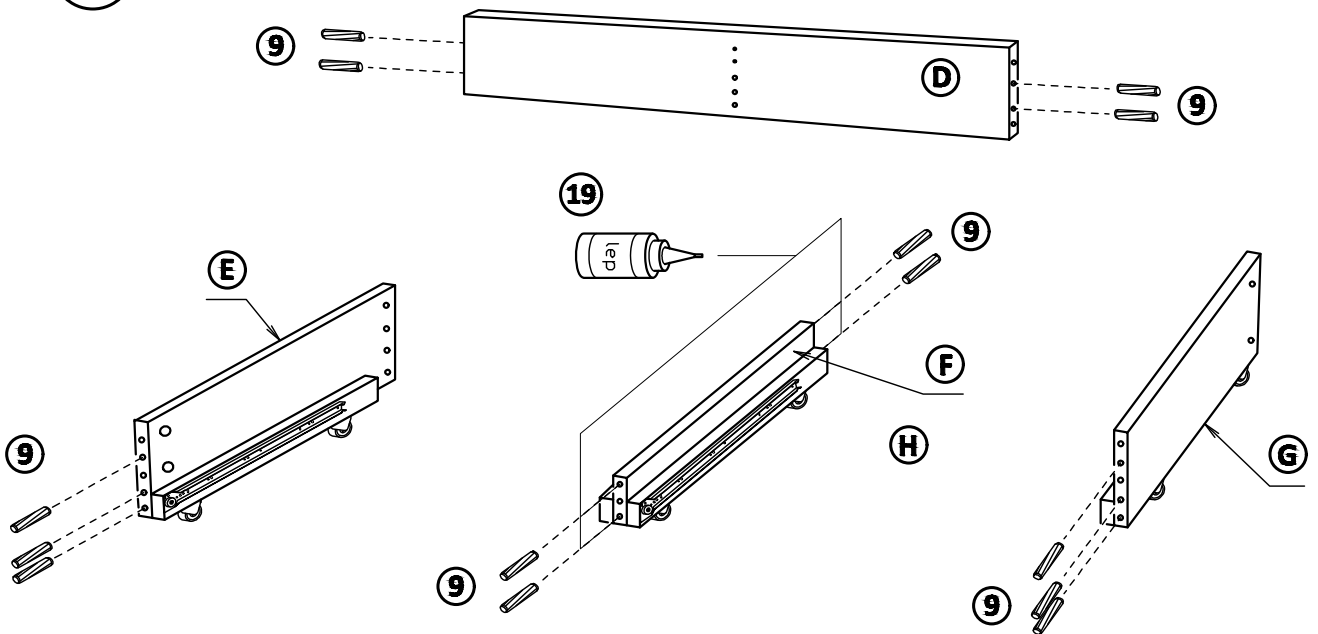
VII.



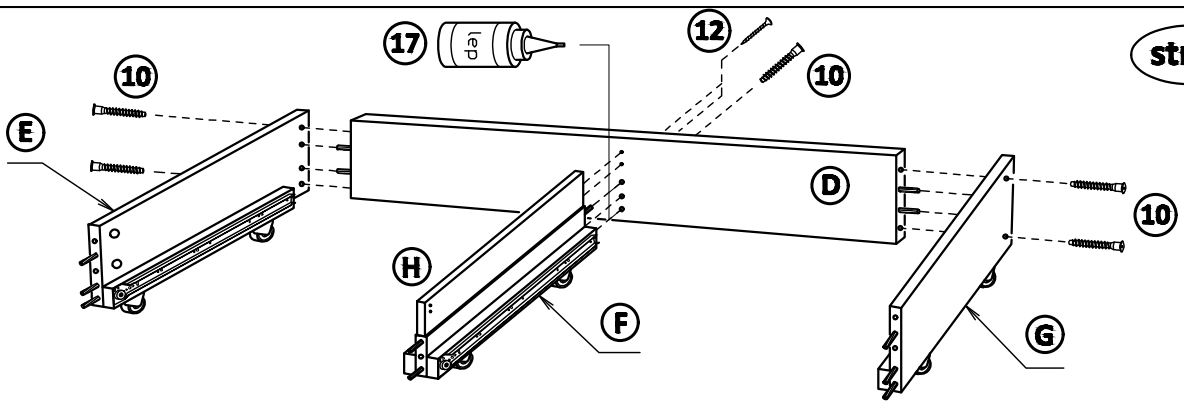
VIII.



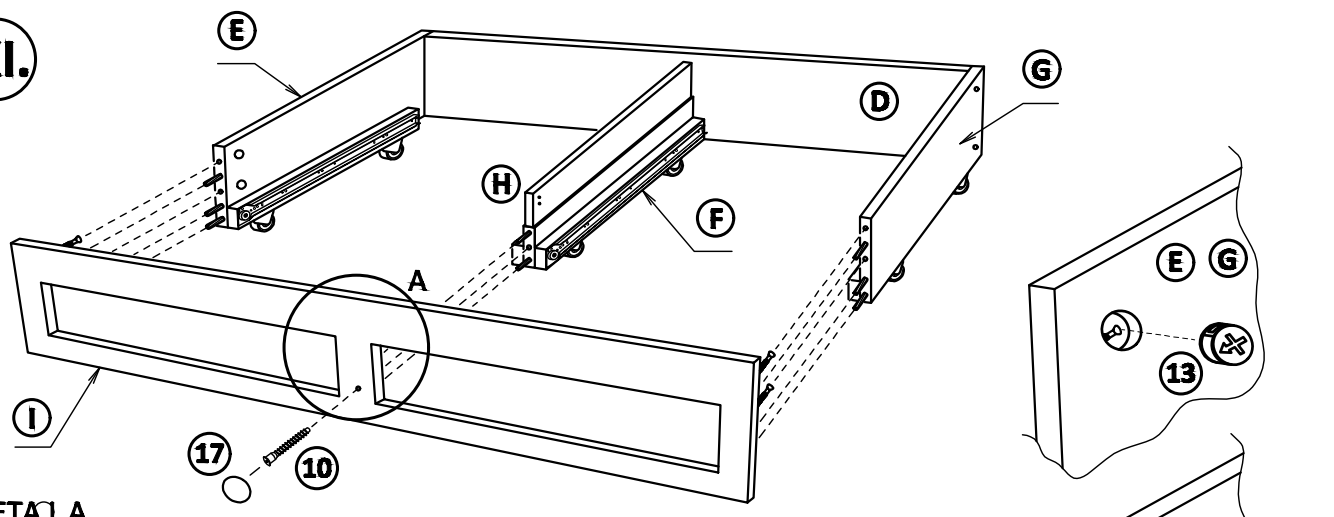
IX.



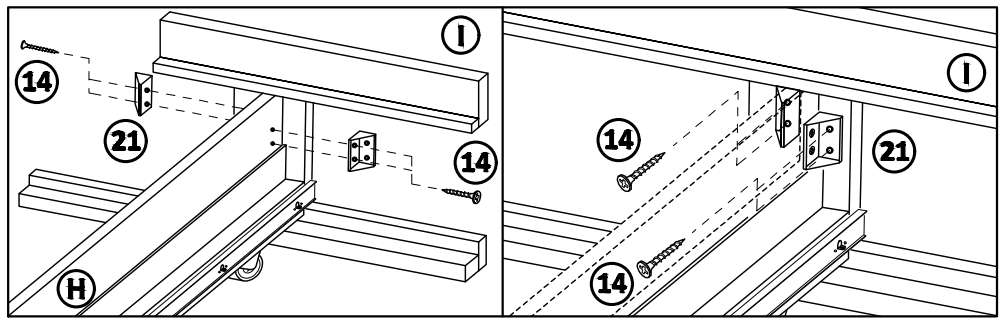
X.



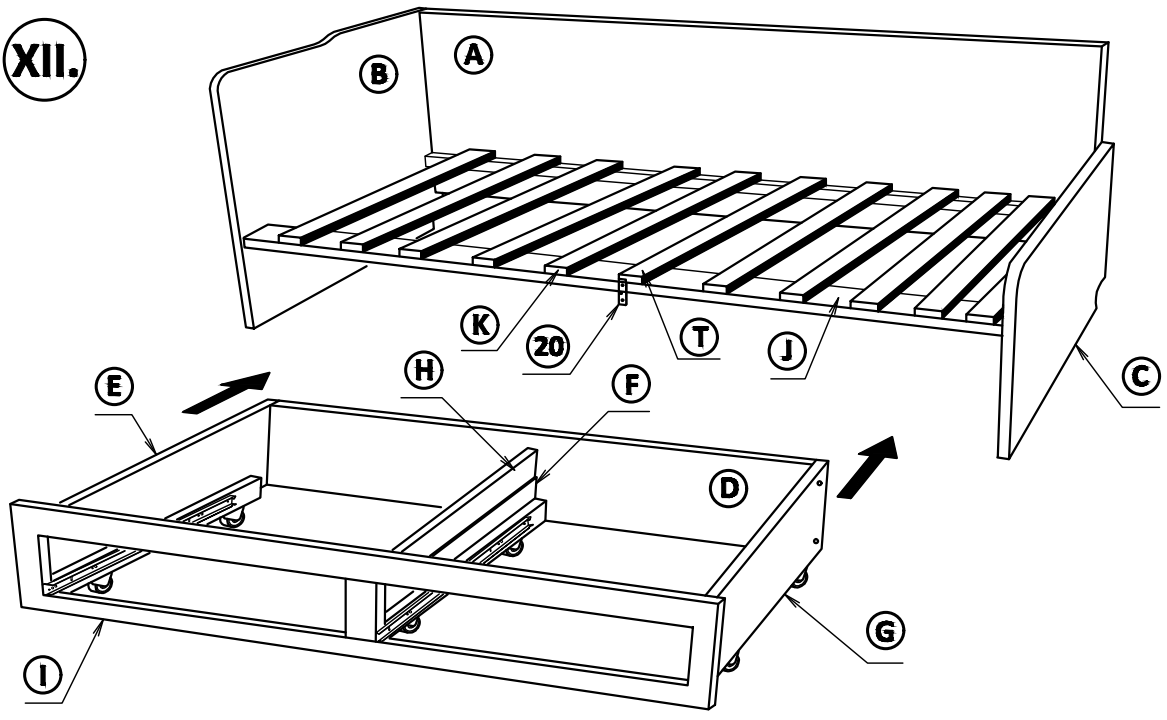
XI.



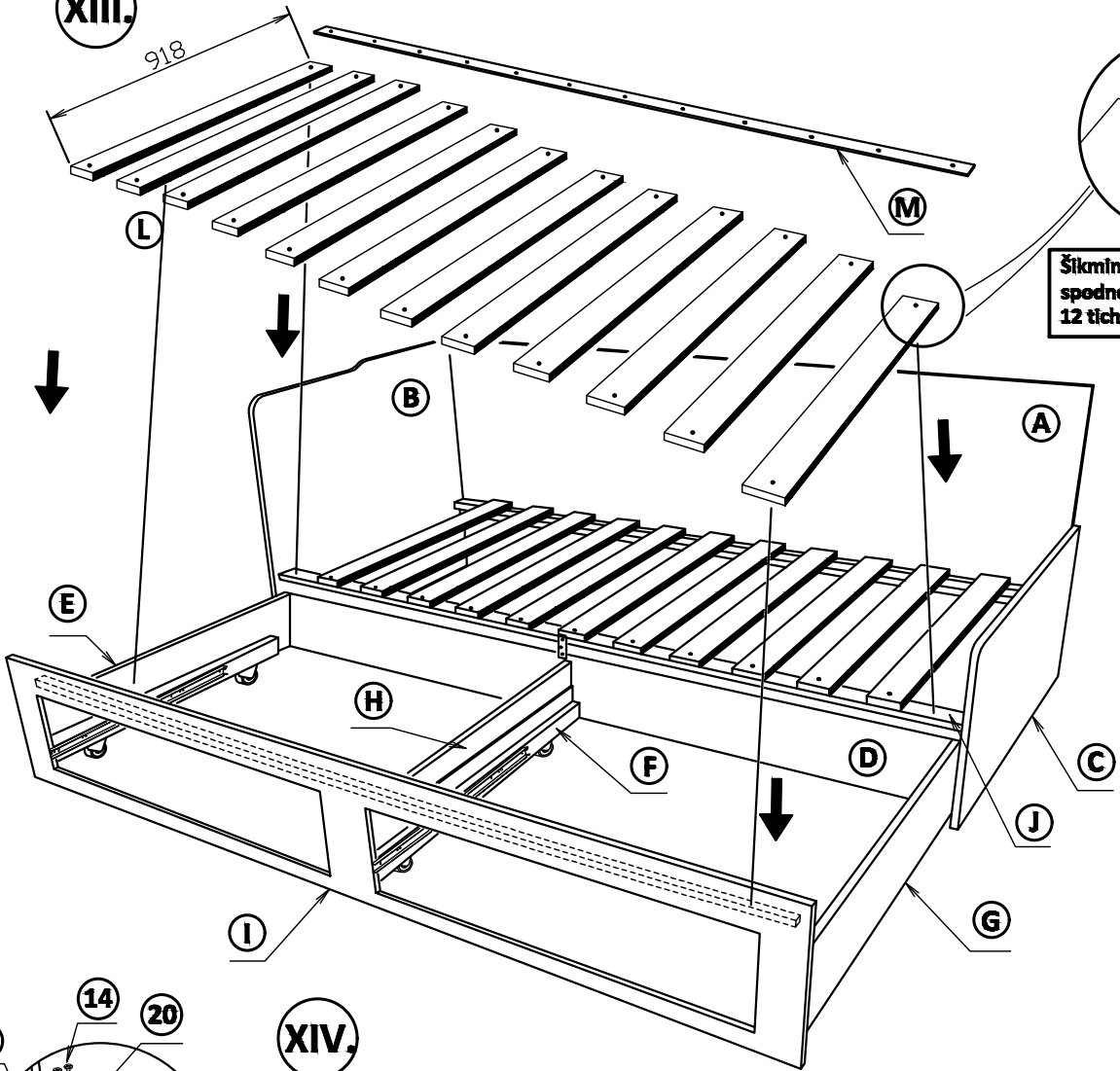
DETALE A



XII.

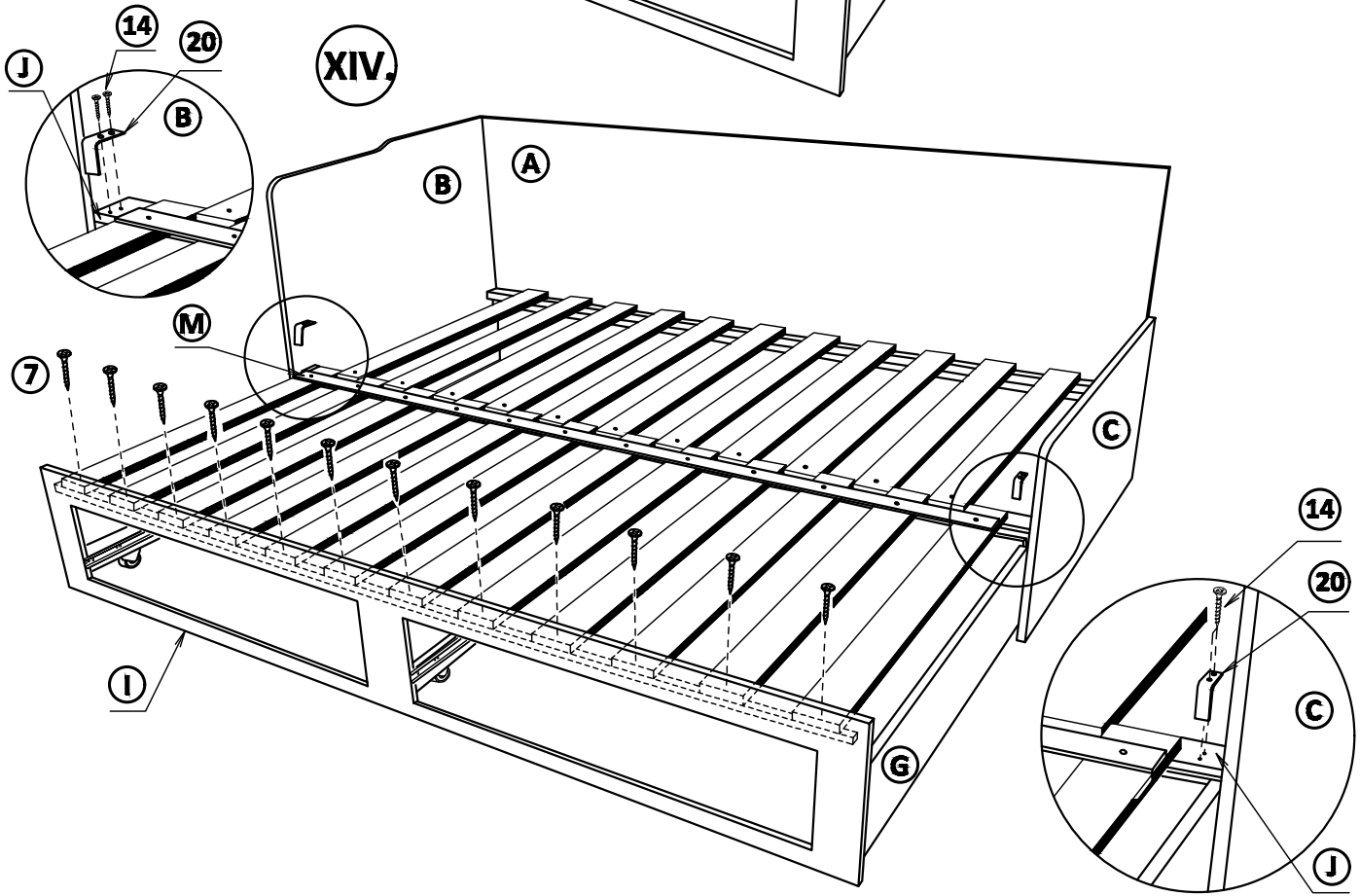


XIII.



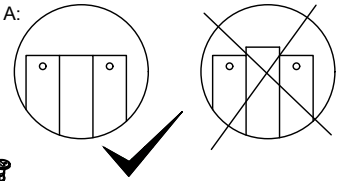
Šikmína musí byť na spodnej hrane u všetkých 12 tých priečok rámu.

XIV.

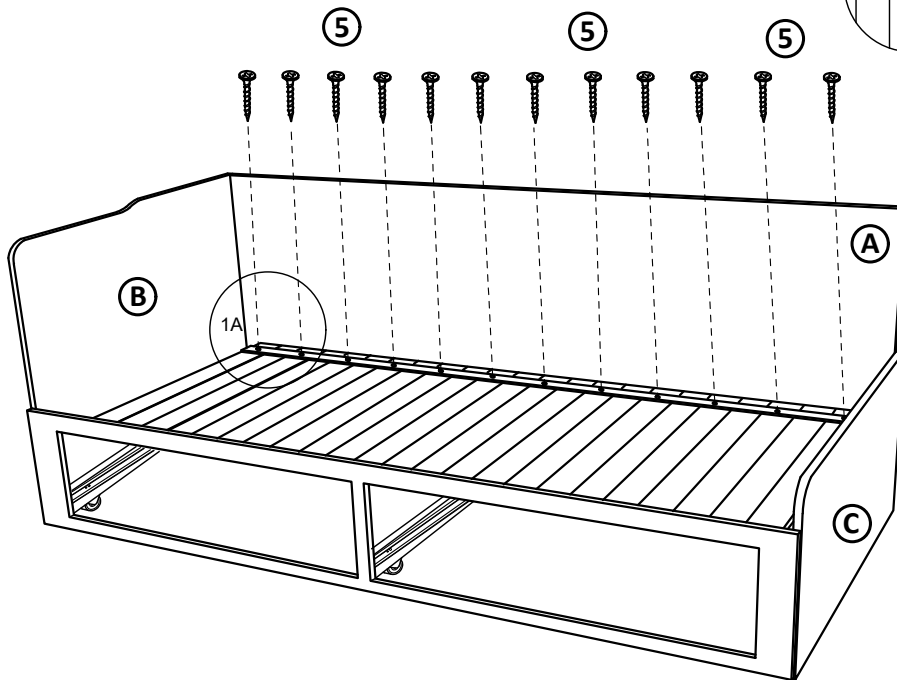


Pred montážou vrchnej lišty (M) treba zasunúť vozík do vnútra pohovovky a zarovnať pozíciu spodných lišt do jednej roviny.

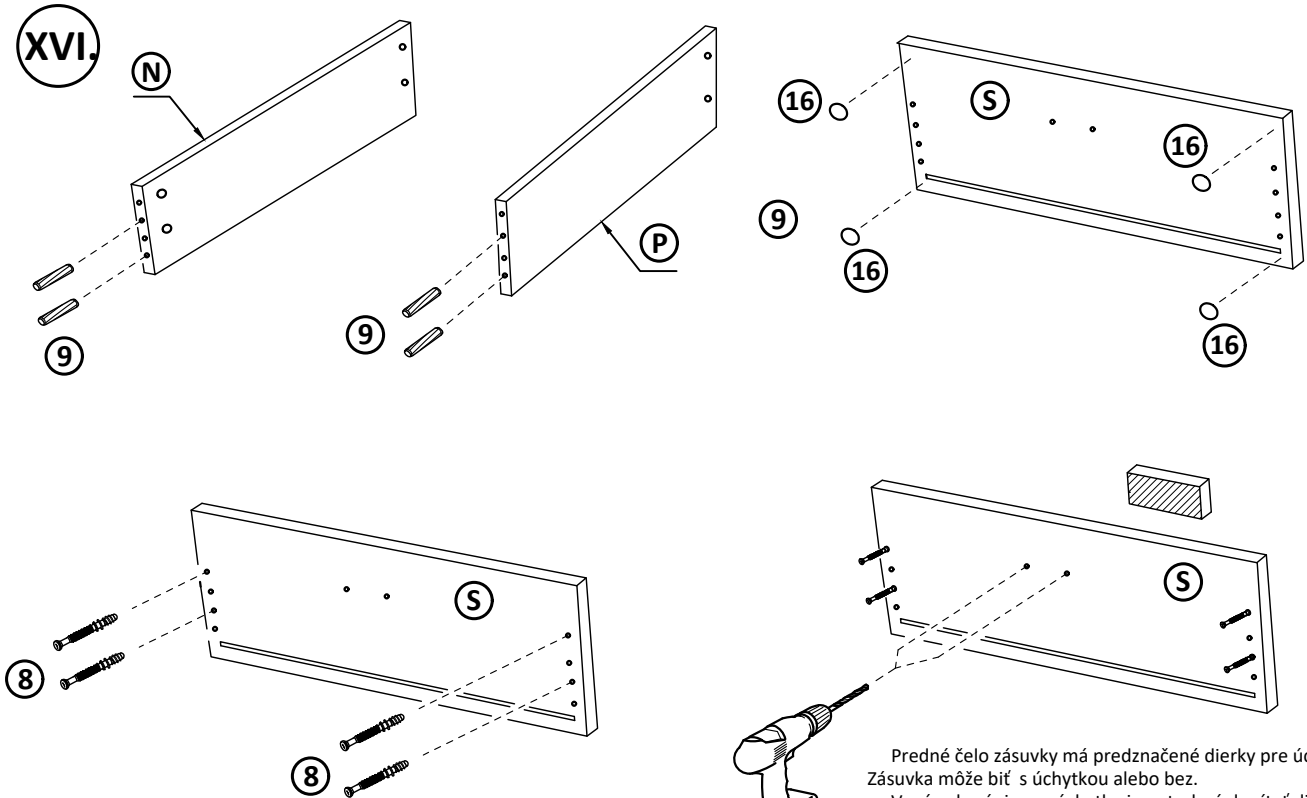
Detail 1A:



XV.

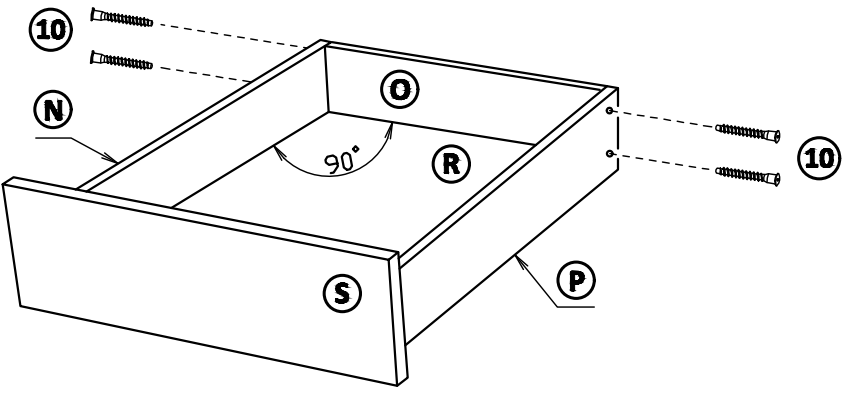
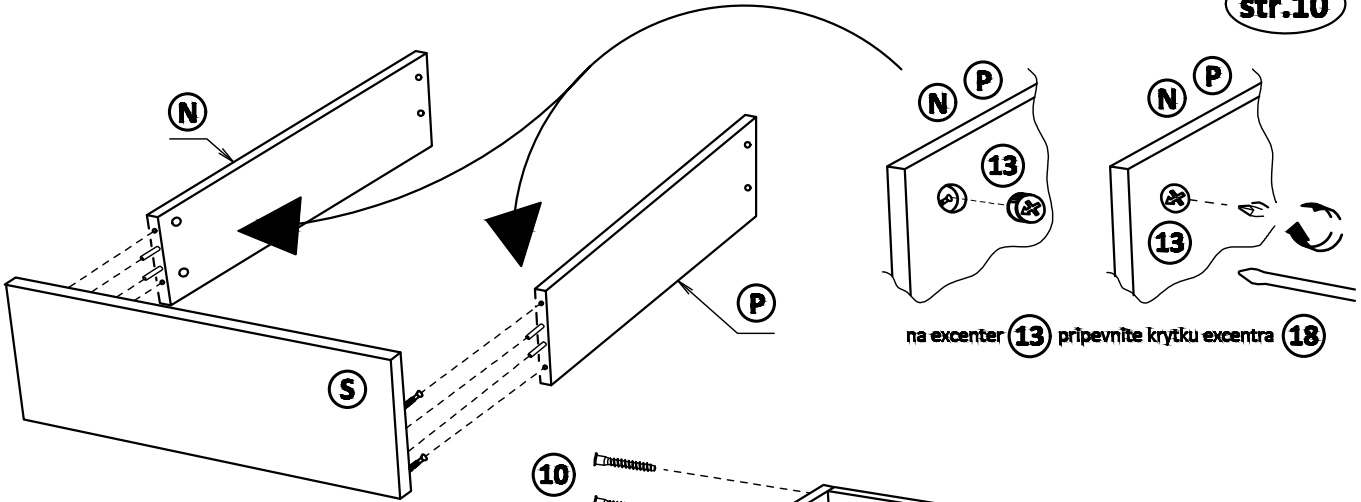


XVI.

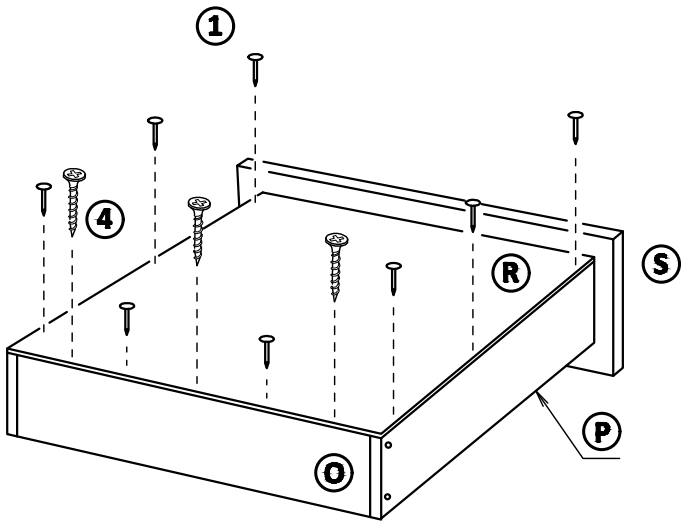
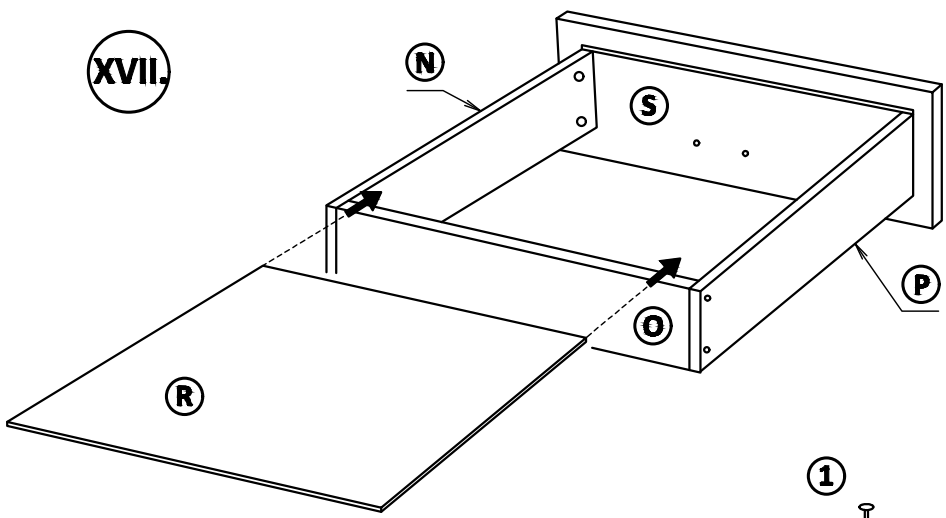


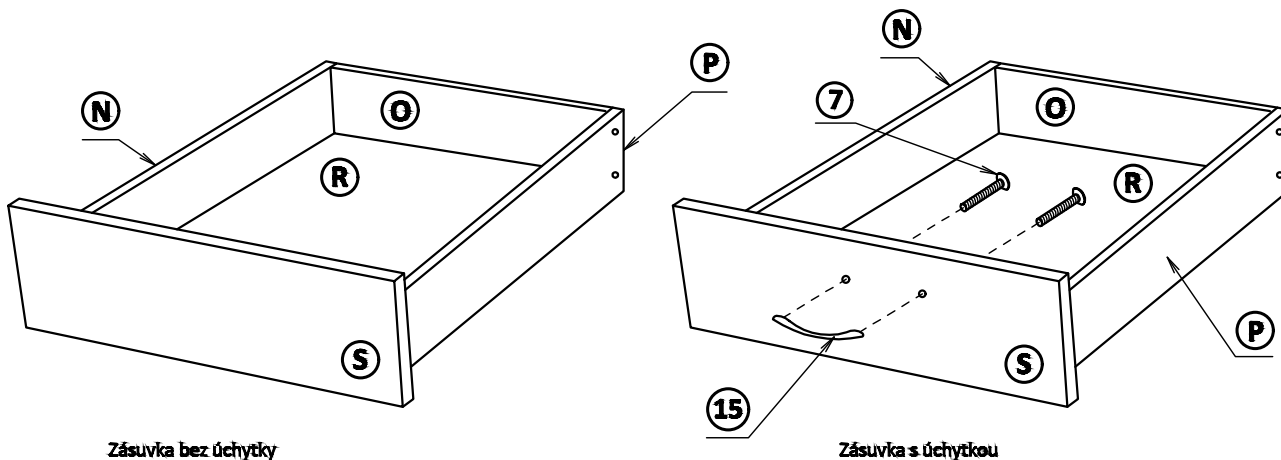
Predné čelo zásuvky má predznačené diery pre úchytku. Zásuvka môže byť s úchytkou alebo bez.

V prípade záujmu o úchytku je potrebné dovŕtať diery : Z prednej strany pritlačte protikus (použite ochrannú obvodovú dosku z balíka) a vŕtákom Ø5 diery dovŕtajte.



XVII.

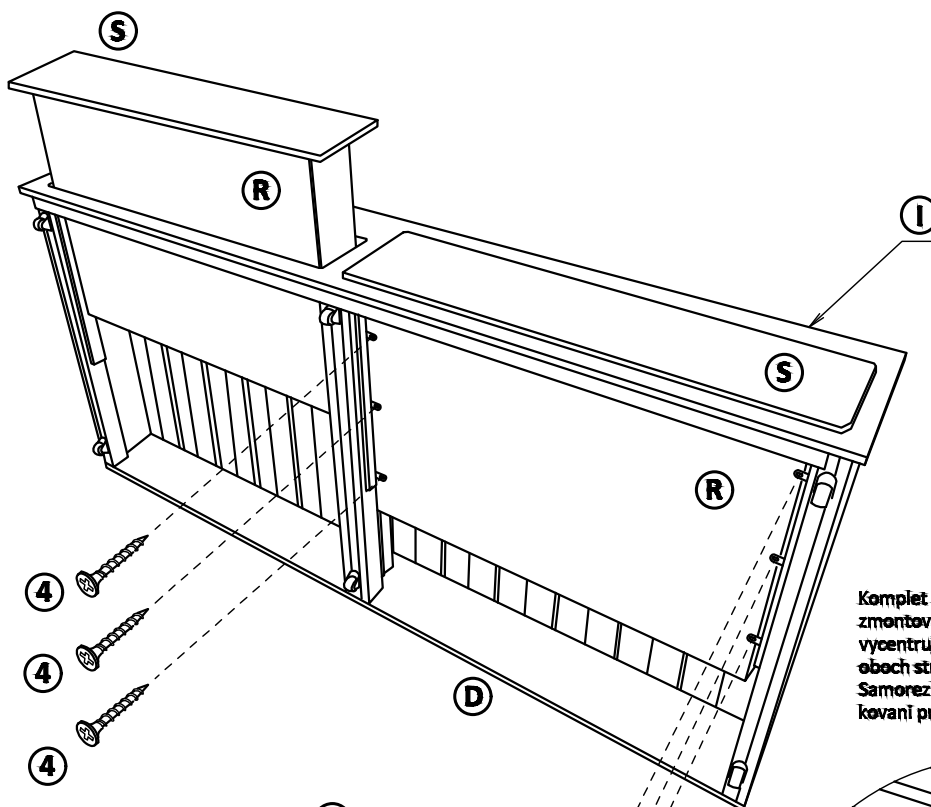




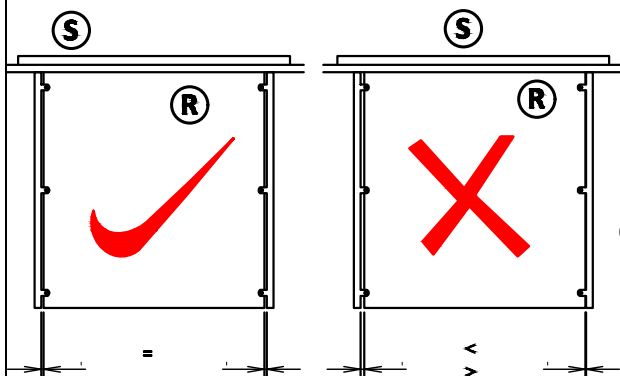
Zásuvka bez úchytky

Zásuvka s úchytkou

XVIII.

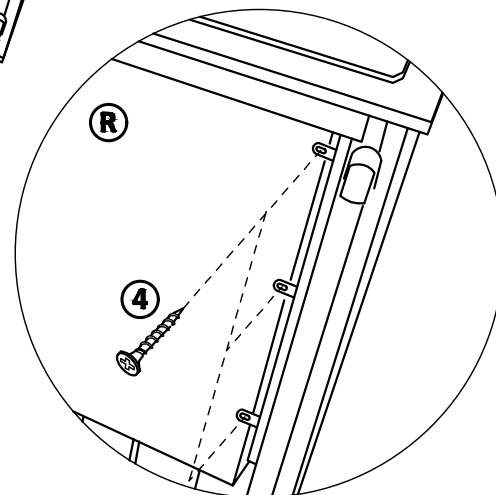


Komplet zmontovanú zásuvku vložte do zmontovaného výsuvného lžička. Zásuvku vycentrujte. Zásuvka musí ležať rovnomerne na oboch stranách výsuvného kovania. Samorezkami cez tri ušáka na výsuvnom kovaní priskrutkujte zásuvku.

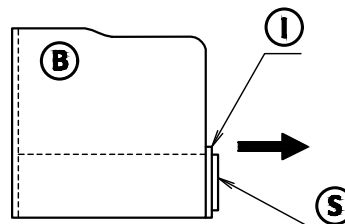
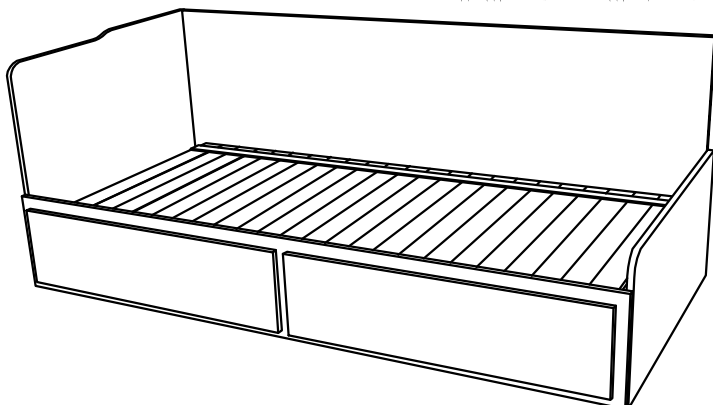


po centrování musí být vzdálenost mezi kovaním a zásuvkou rovnaká.

po centrování nesmie byť vzdálenosť medzi kovaním a zásuvkou rôzna.

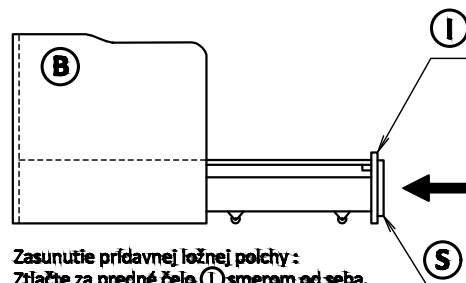
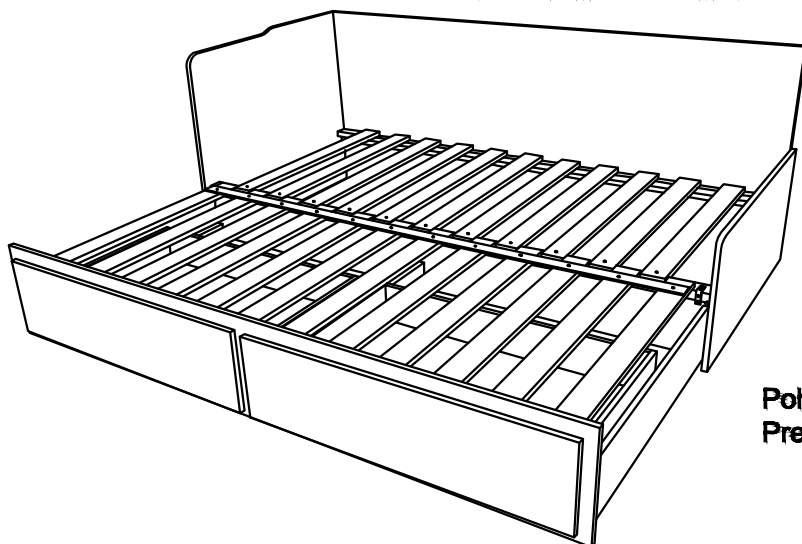


V zloženom stave bez matracov.



Vysunutie prídavnej ložnej polchy :
Uchopte predné čelo (I) za vrchnú hranu
a potiahnite smerom k sebe.

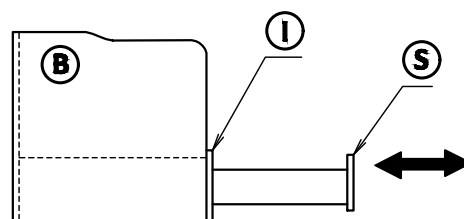
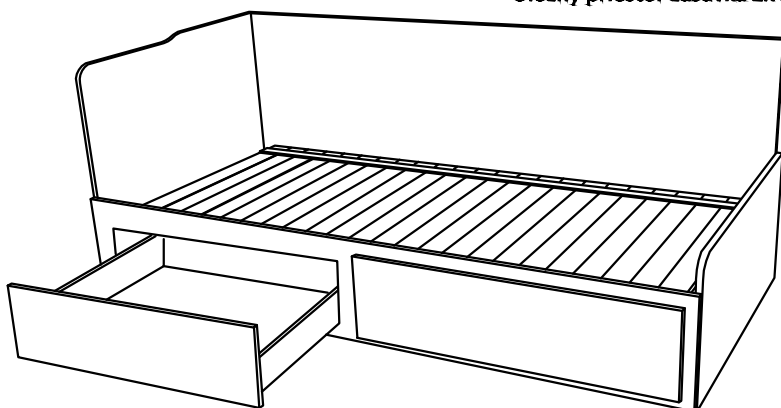
V rozloženom stave bez matracov.



Zasunutie prídavnej ložnej polchy :
Ztlačte za predné čelo (I) smerom od seba.

Pohovku je nutné rozkladať bez matraca.
Predídete tak poškodeniu potahovej látky.

Úložný priestor zásuvka 2x .



Prístup k úložnému priestoru :
Uchopte za predné čelo zásuvky (I) a potiahnite
smerom k sebe.
Zasunutie úložného priestoru :
Ztlačte za čelko zásuvky (I) smerom od seba.

Šírka lôžka pri zloženom stave je 915 mm a tento parameter umožňuje rozložiť pohovku na šírku 2x 900 mm.

Po zmontovaní výrobku vložte polyetylénovú fóliu a kartón do kontajnera s príslušným označením označením plasty/kartón

Návod na ošetrovanie a údržbu nábytku :

Počas používania po polroku a potom raz do roka skontrolujte skrutky a v prípade ich uvoľnenia pevne dotiahnite. Výrobok neťahajte po podlahe, ale prekládajte.