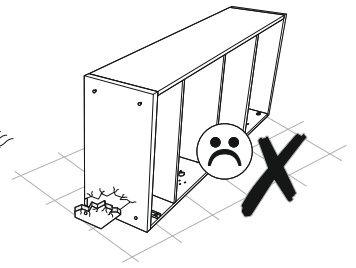
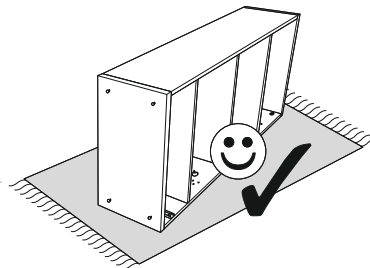
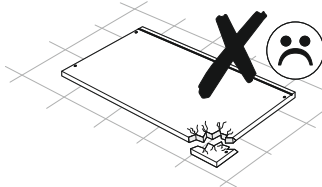
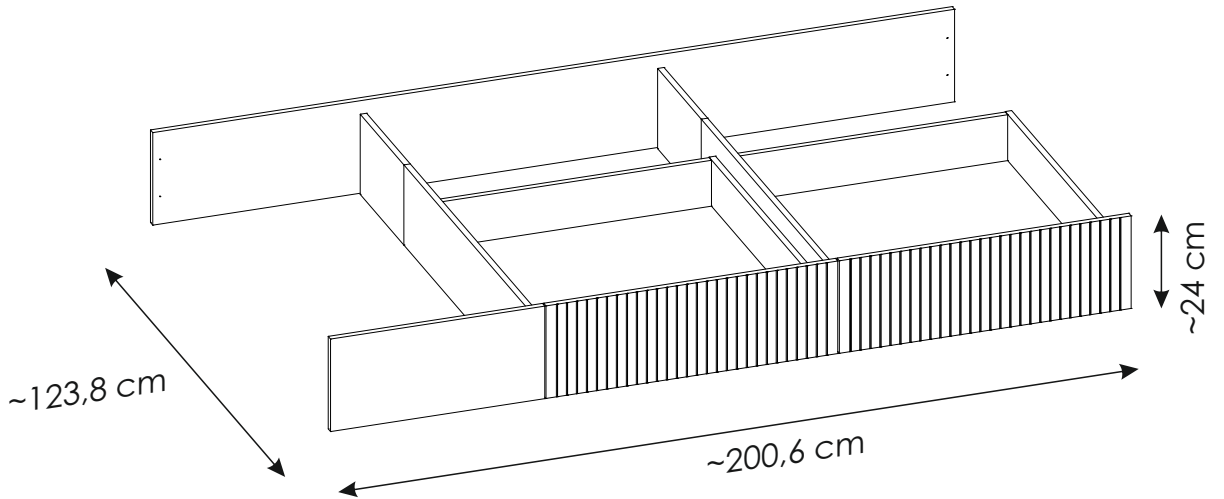
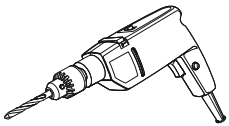
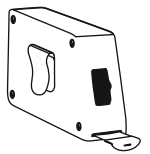
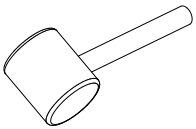
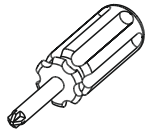
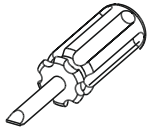
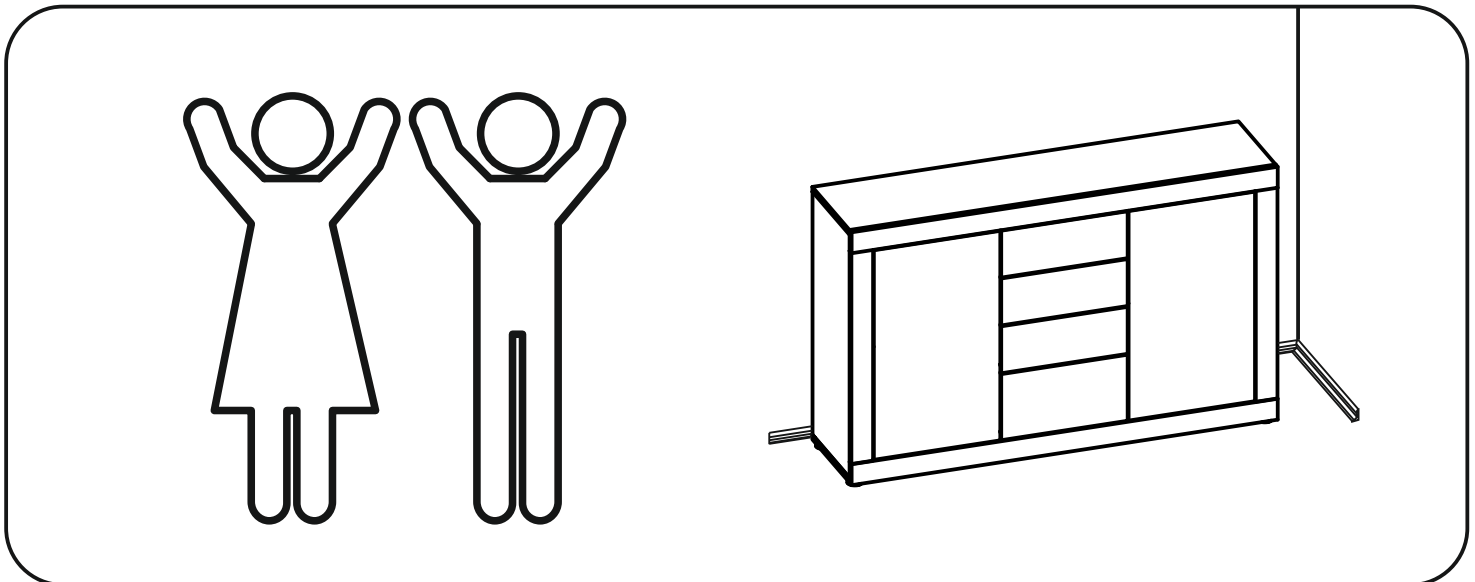
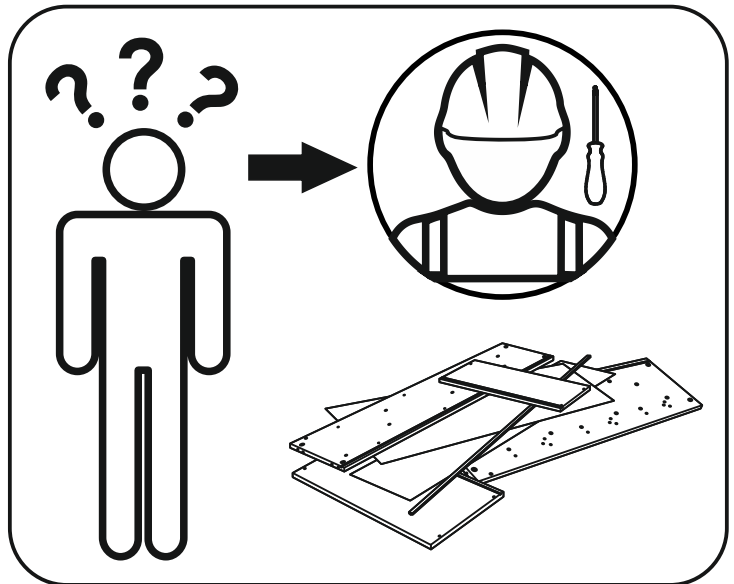
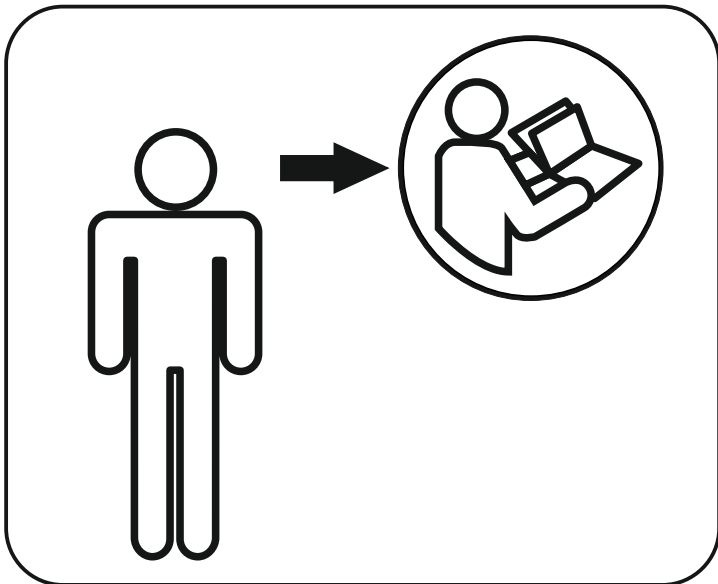
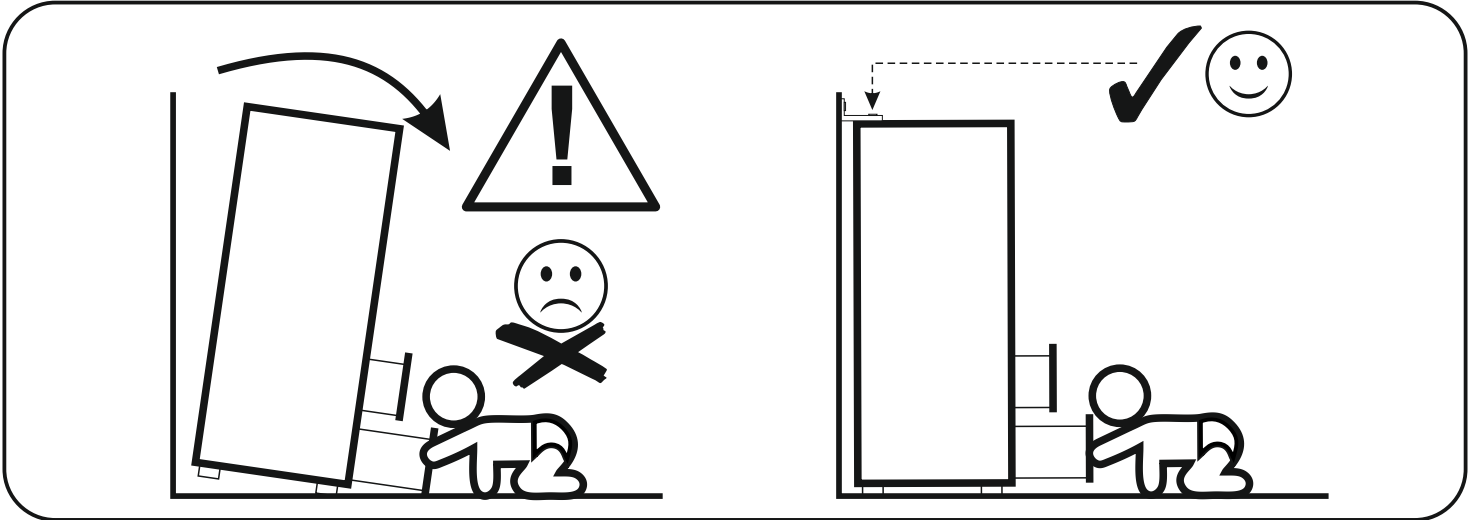
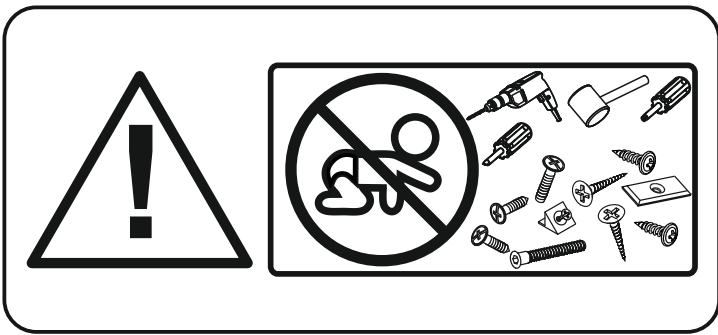
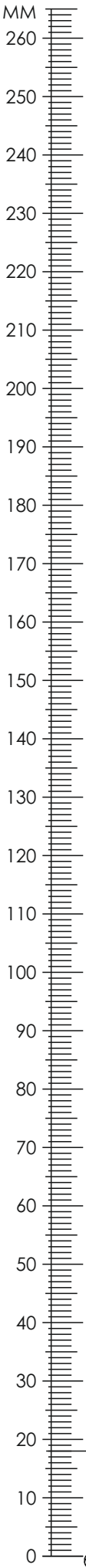


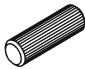



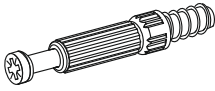
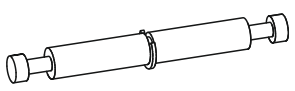
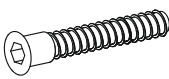
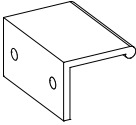
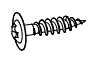
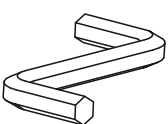

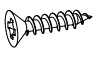
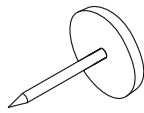
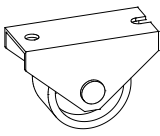
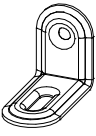
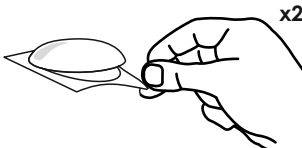
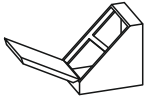
RIKZ03



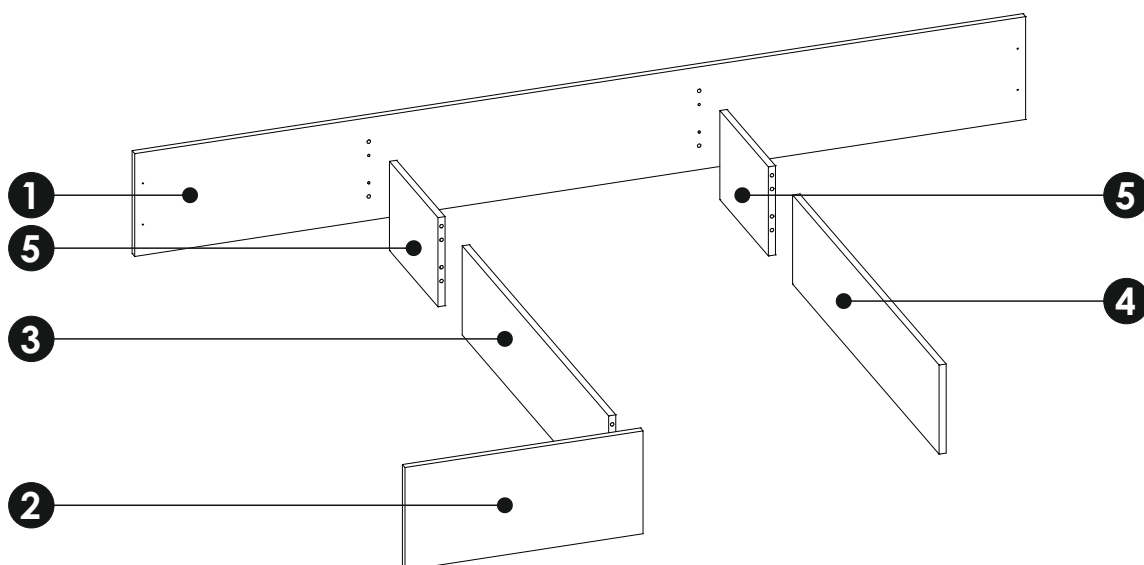
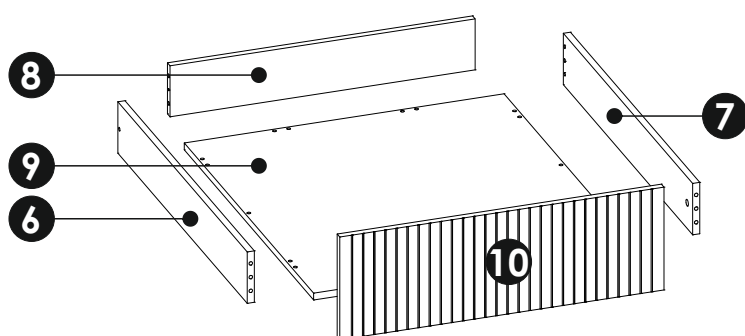
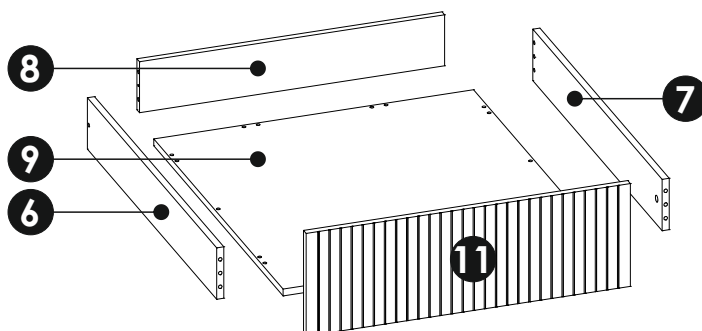
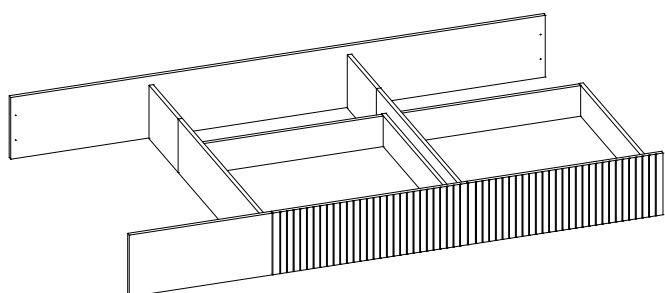


RIKZ03



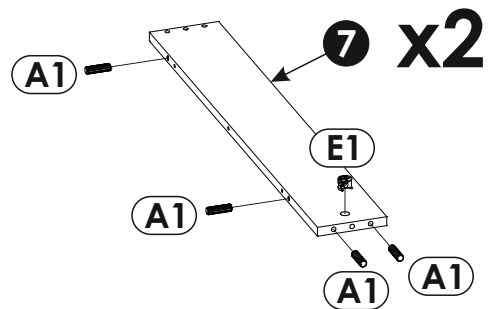
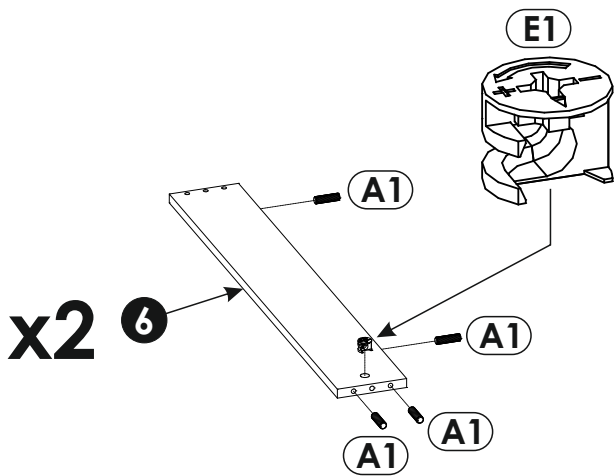
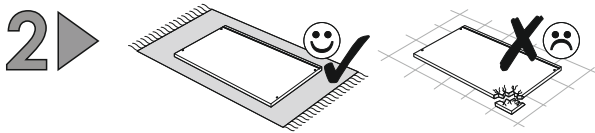
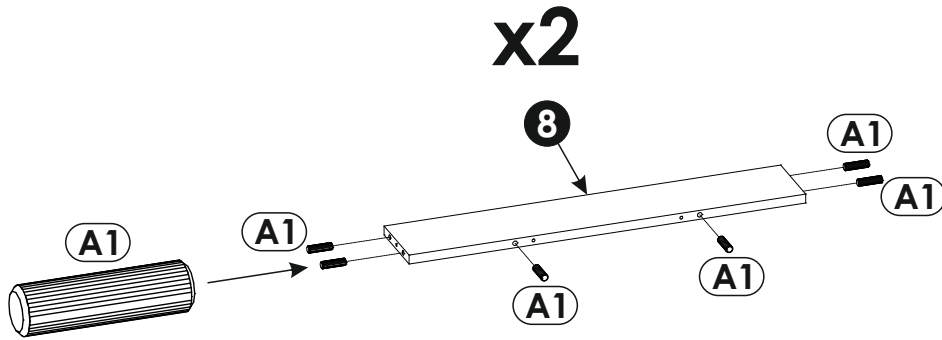
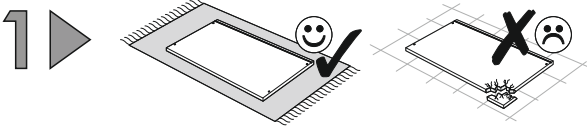
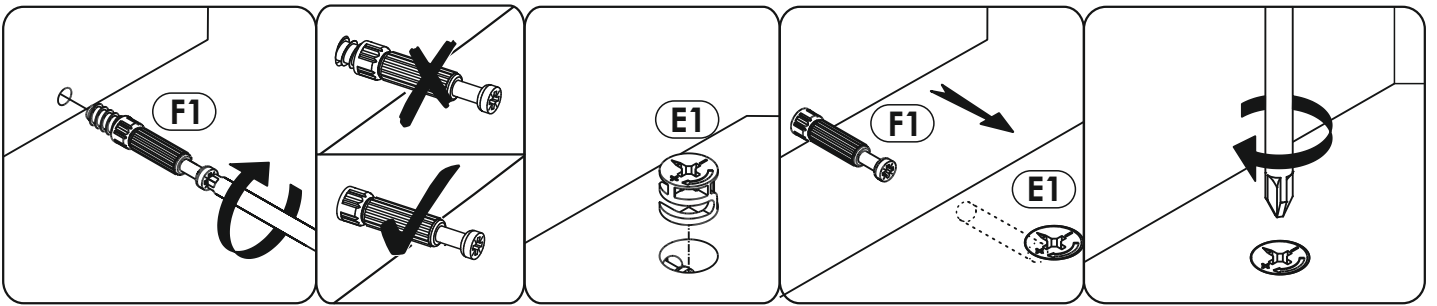
A1 8 x 35 mm x38 	A2 8 x 45 mm x4 	E0 Ø16 x4 
E1 15 x 12 mm x22 	F1 6 x 34 mm x14 	F3 7 x 64 mm x4 
G1 7 x 50 mm x20 	H1 L - 50 mm x2 	I0 3 x 13 mm x16 
M x1 	N4 3,5 x 13 mm x4 	N5 3,5 x 16 mm x16 
O2 x8 	O5 x8 	Q8 x6 
R8 x2 	W x2 	

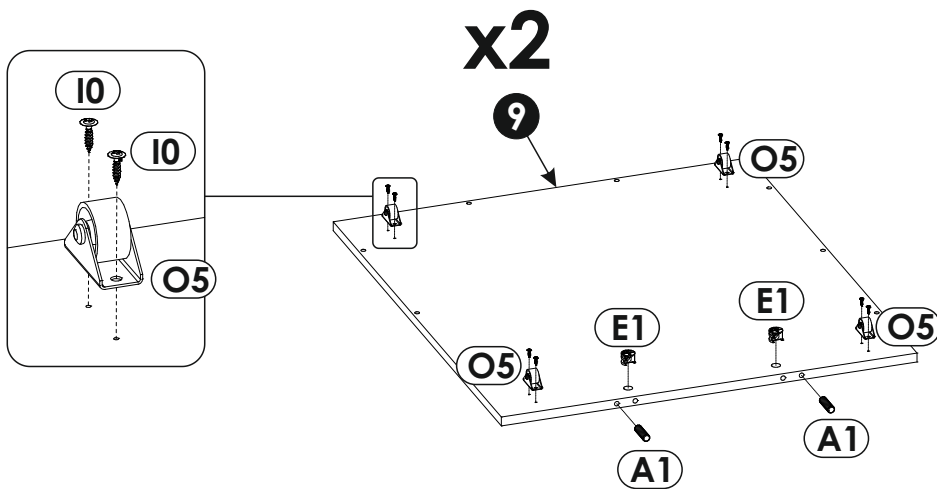
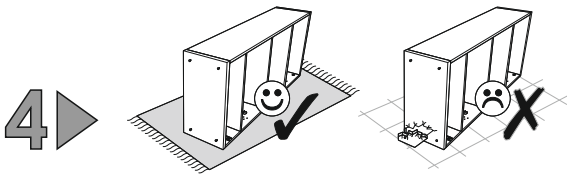
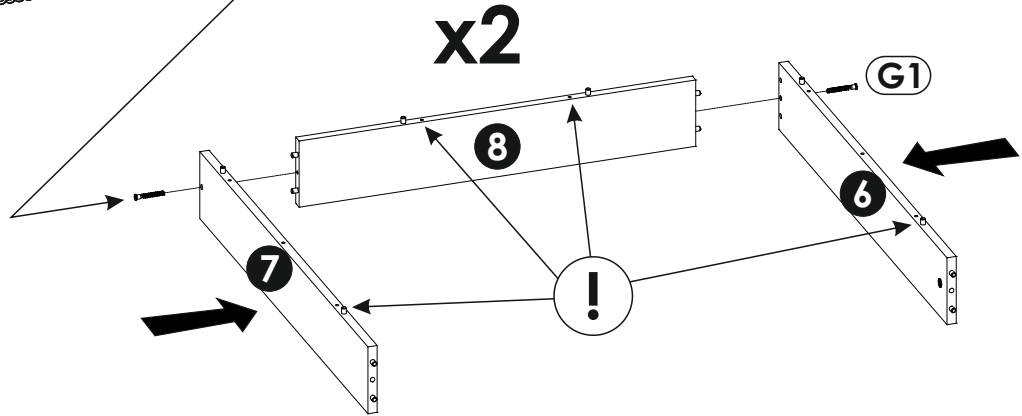
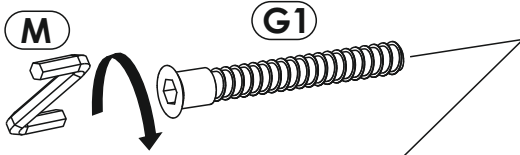
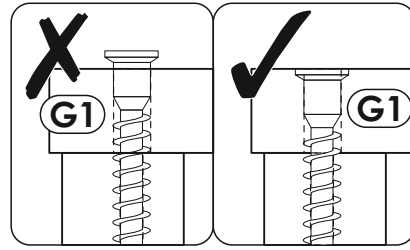
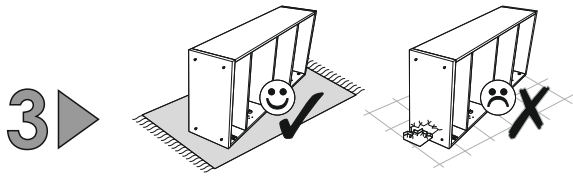
RIKZ03

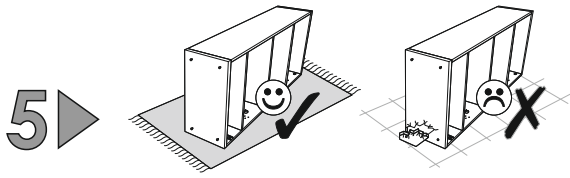


1	240	2006	16	x1	1/1
2	240	536	16	x1	1/1
3	906	208	16	x1	1/1
4	906	208	16	x1	1/1
5	300	208	16	x2	1/1

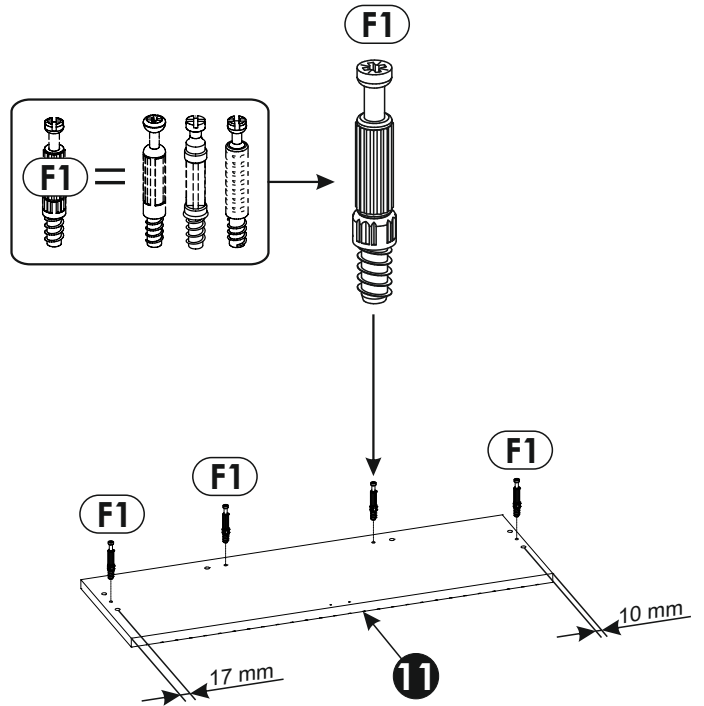
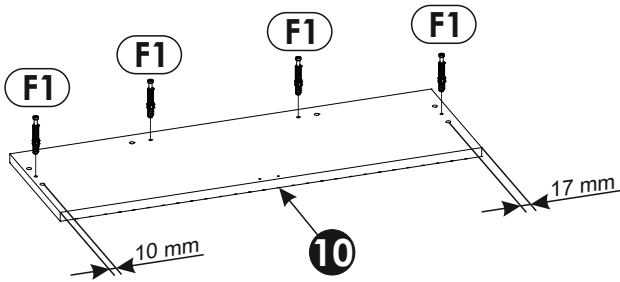
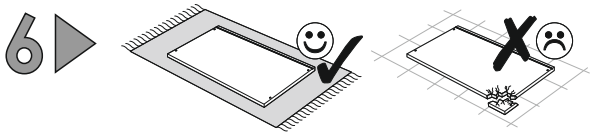
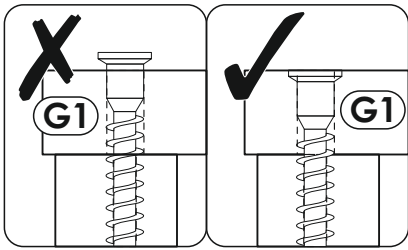
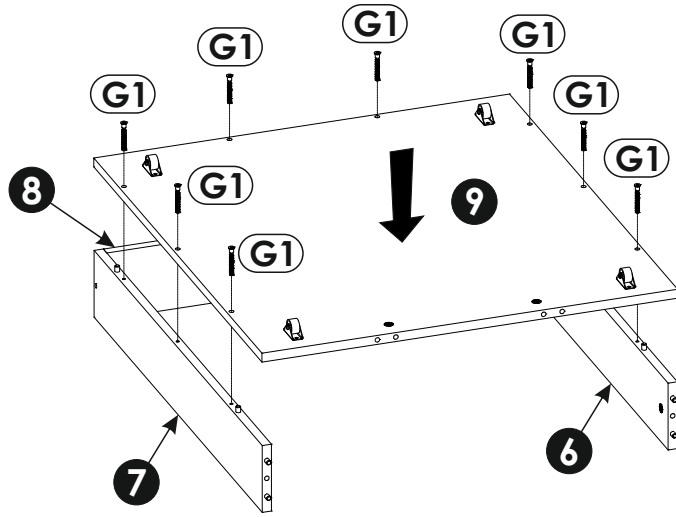
6	800	120	16	x2	1/1
7	800	120	16	x2	1/1
8	687	119	16	x2	1/1
9	720	800	16	x2	1/1
10	240	730	16	x1	1/1
11	240	730	16	x1	1/1

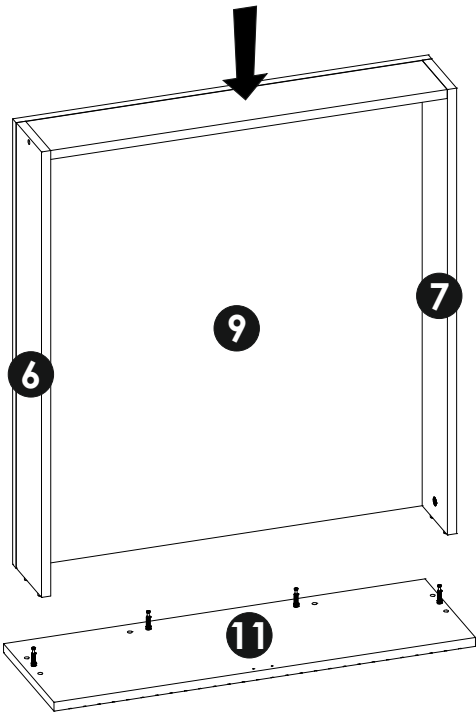
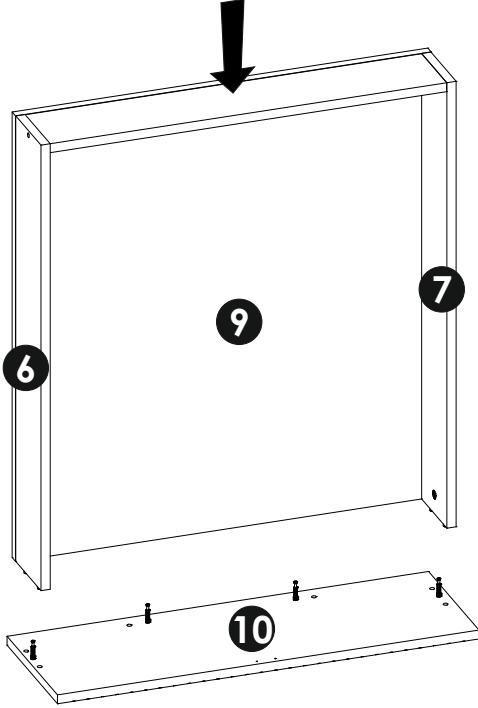
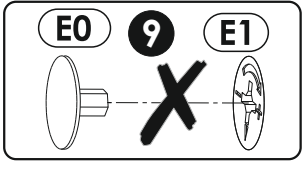
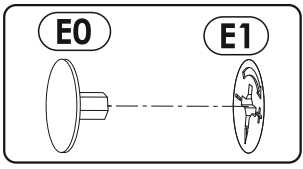
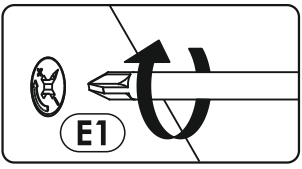
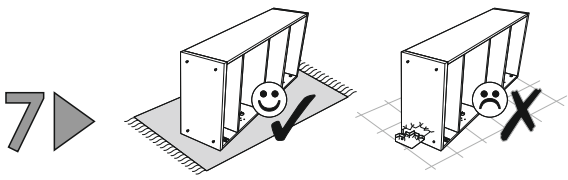




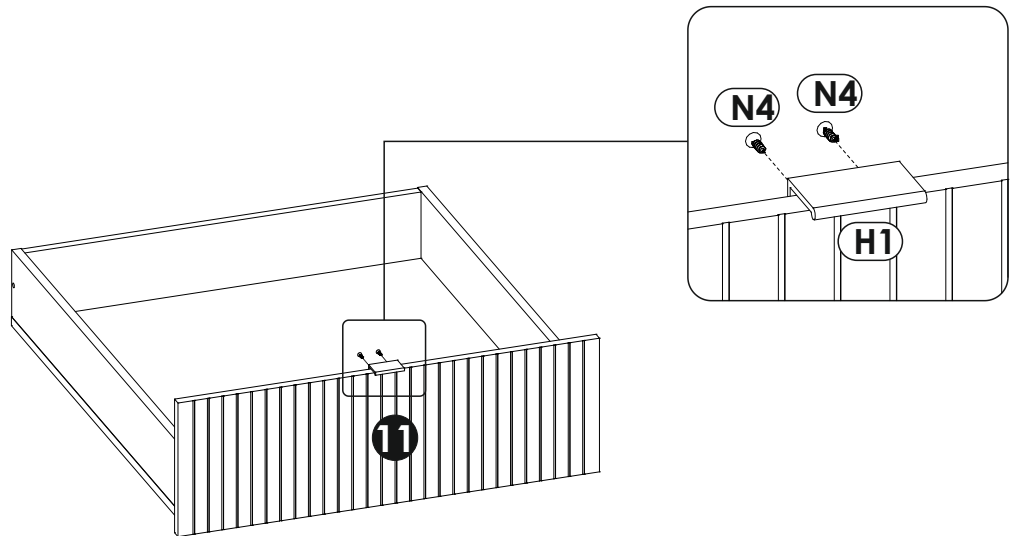
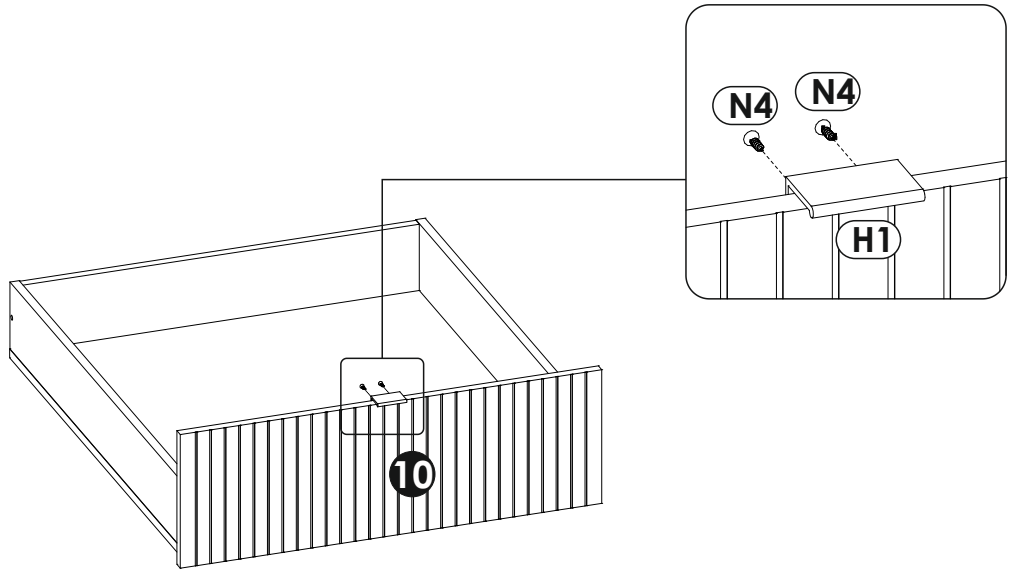
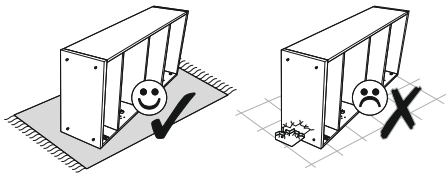


x2

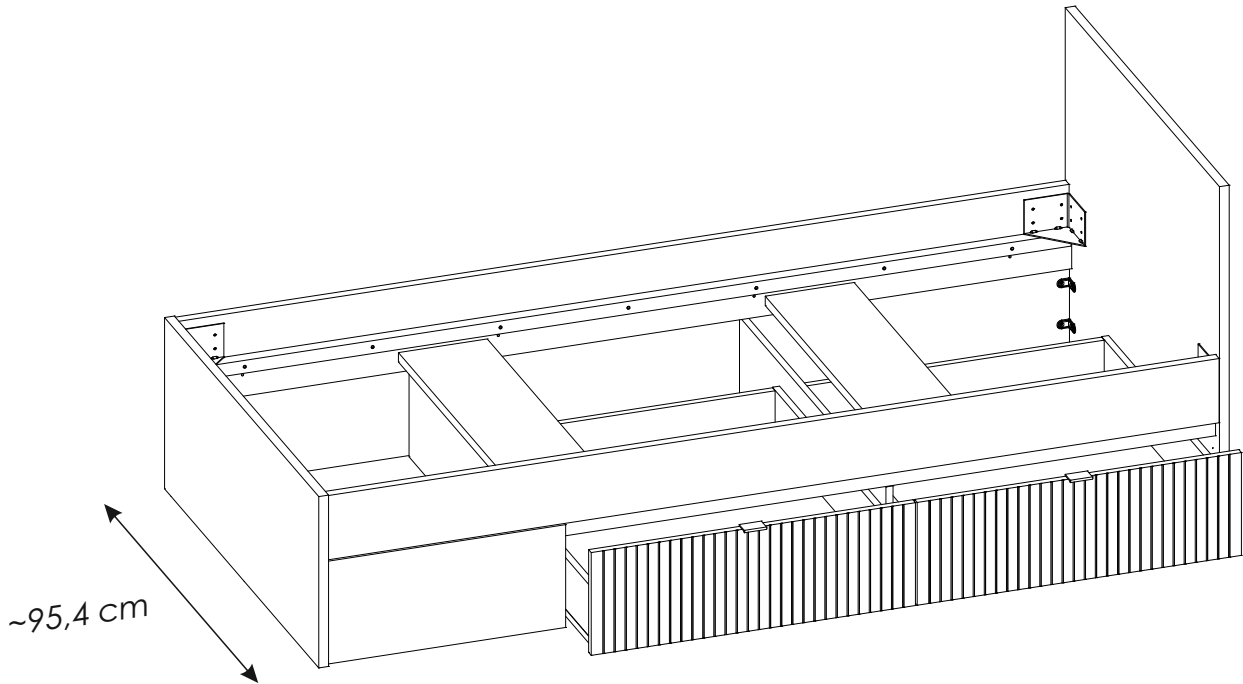




8 ▶

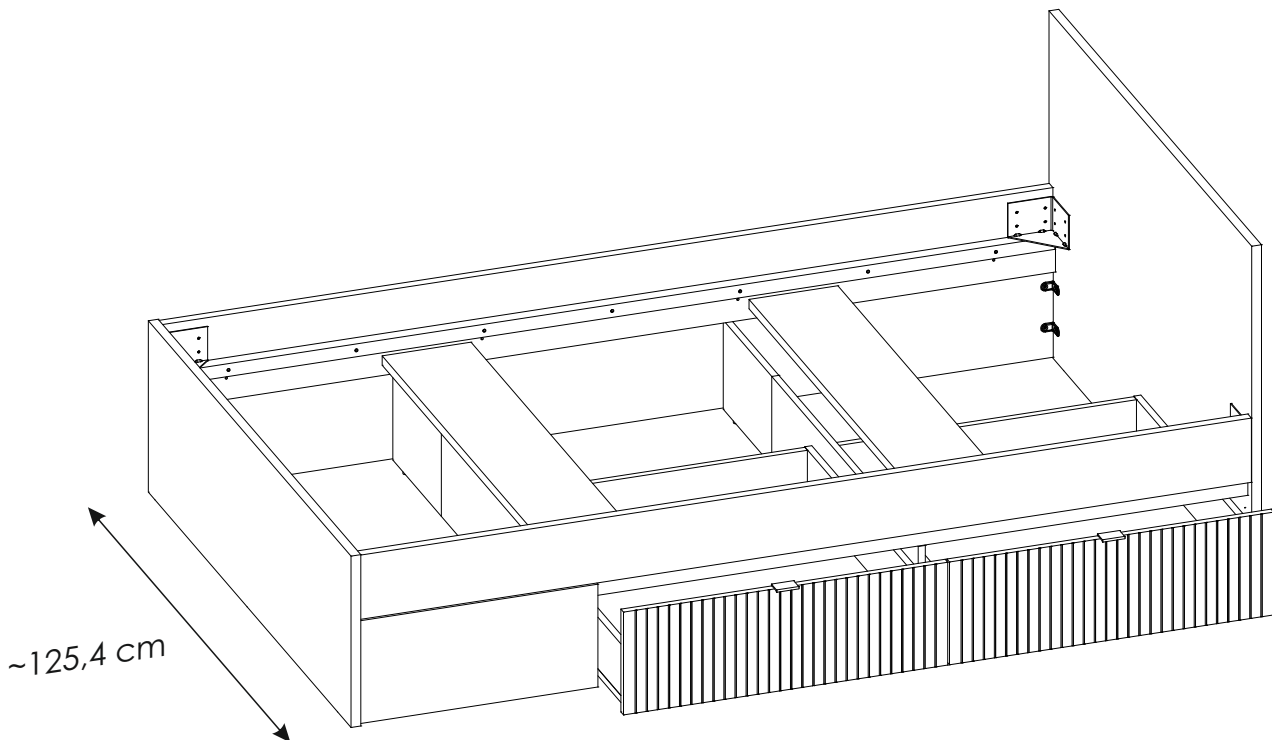


RIKZ01



11-22

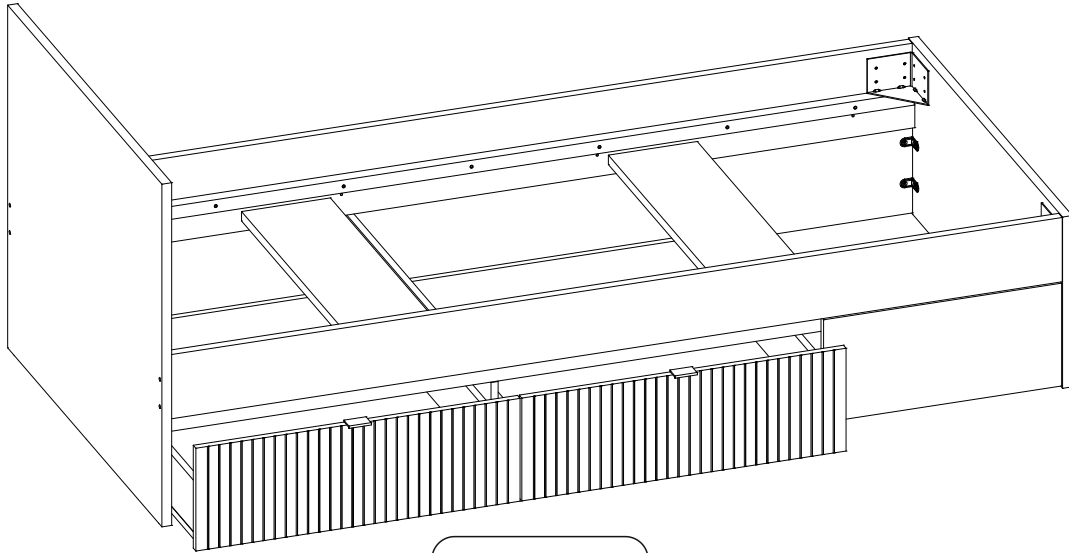
RIKZ02



23-40

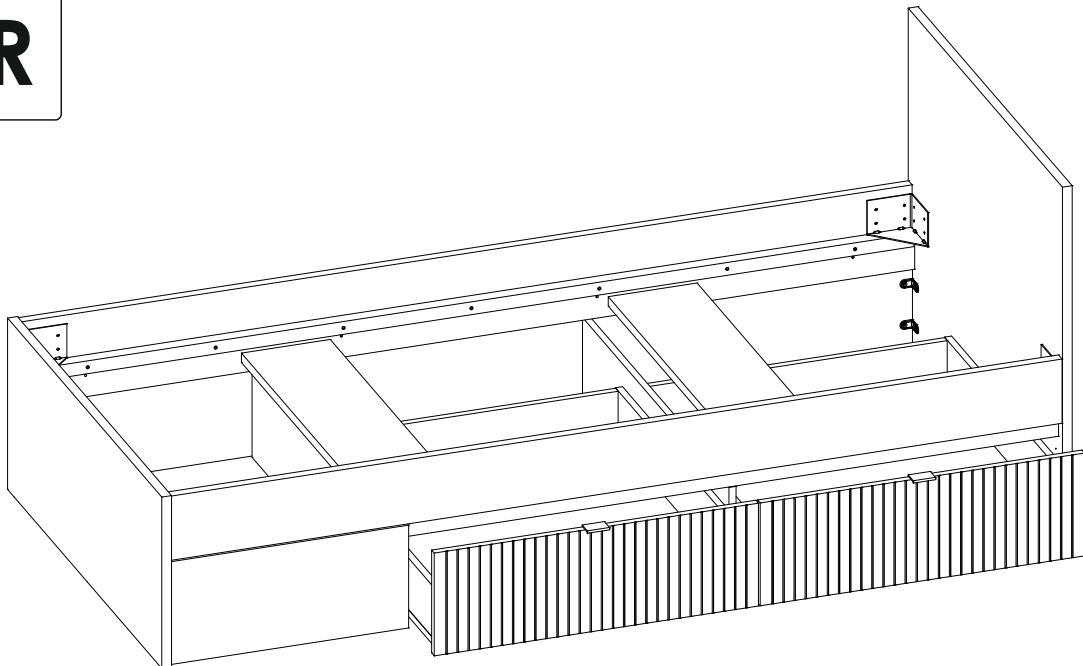
RIKZ01

L



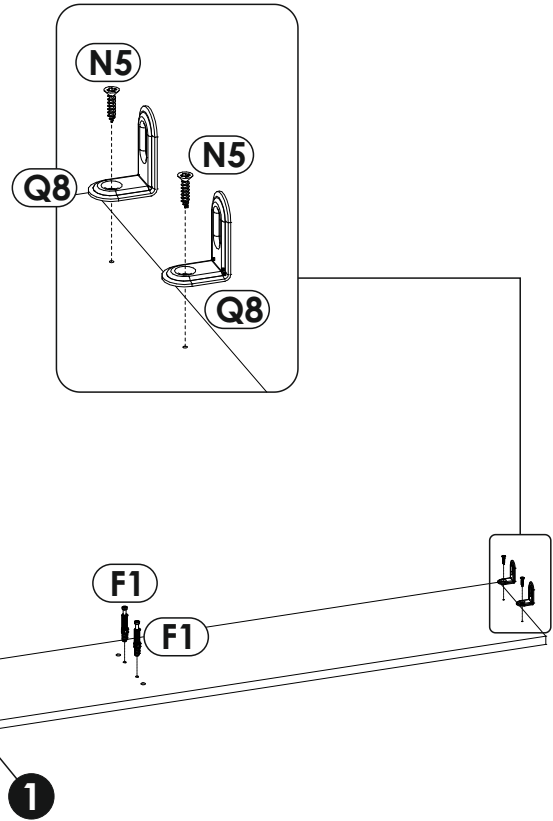
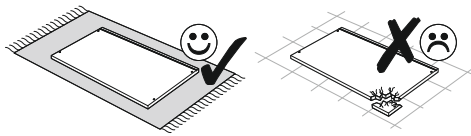
12-16

R

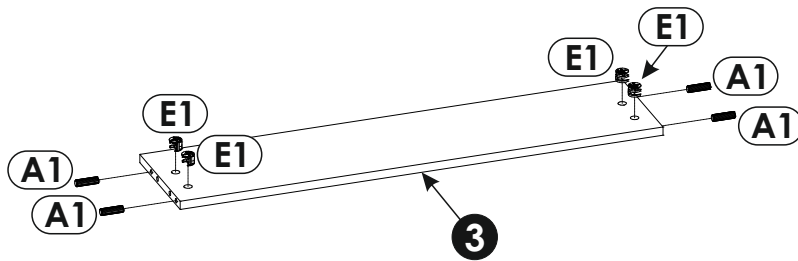
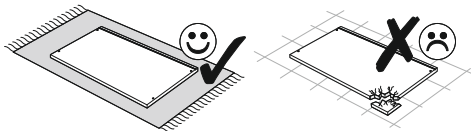


17-22

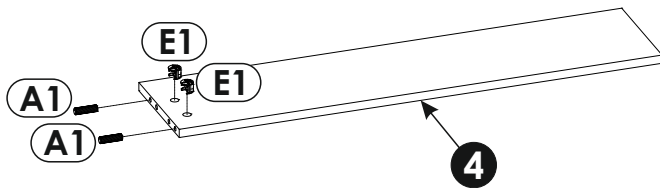
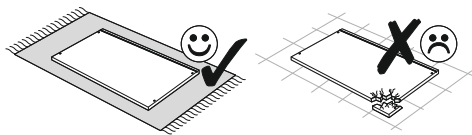
9 ▶



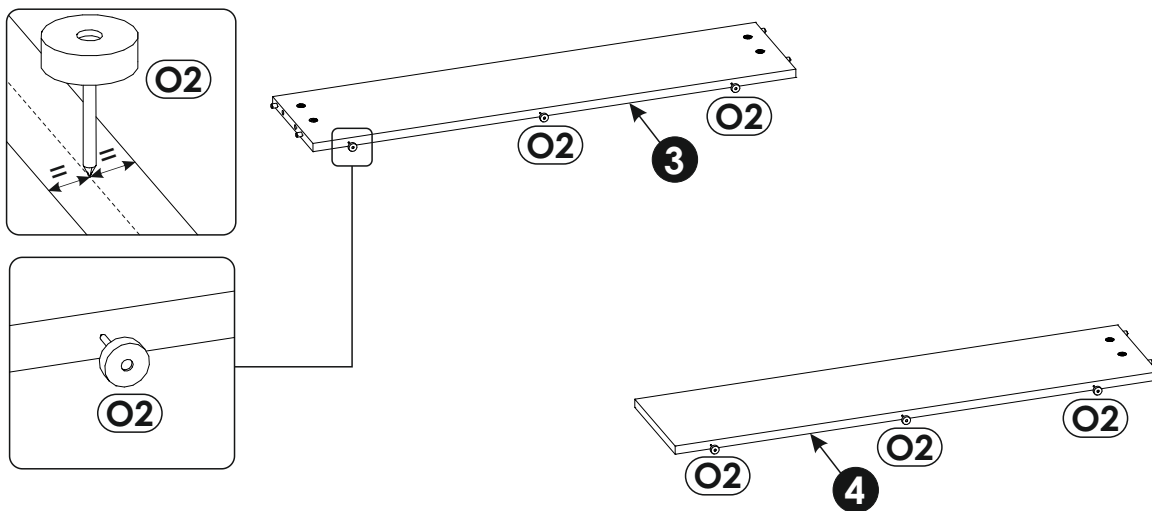
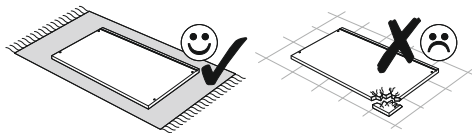
10 ▶



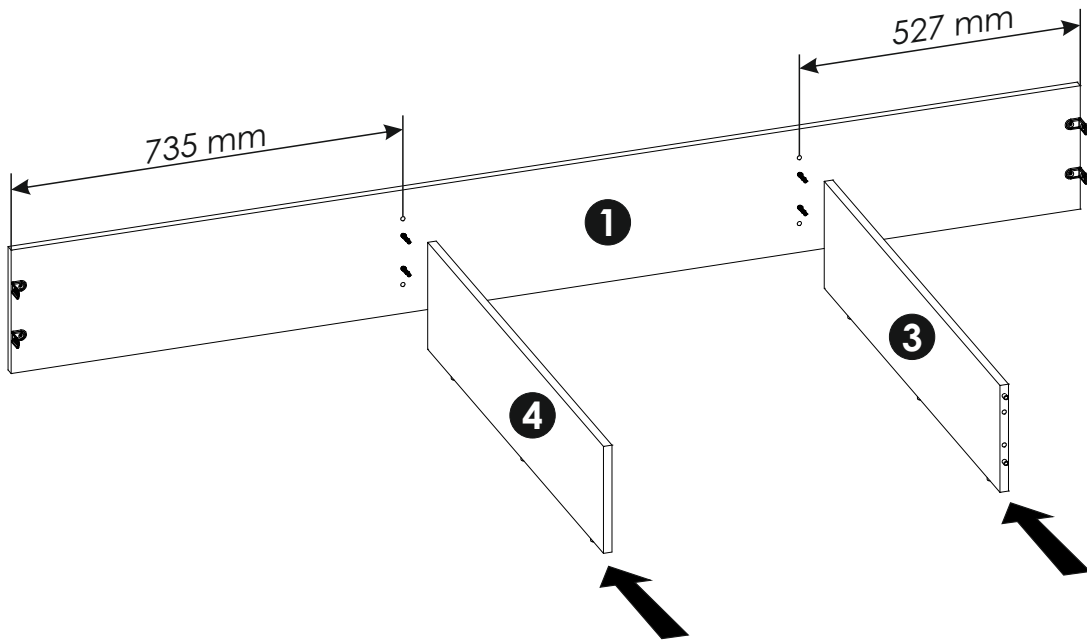
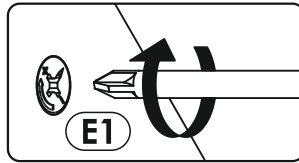
11▶



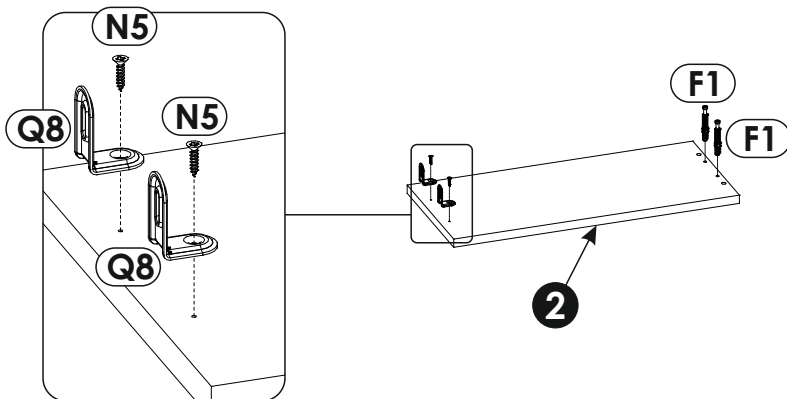
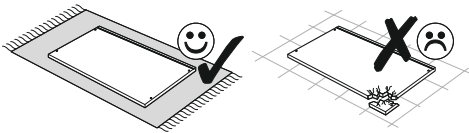
12▶



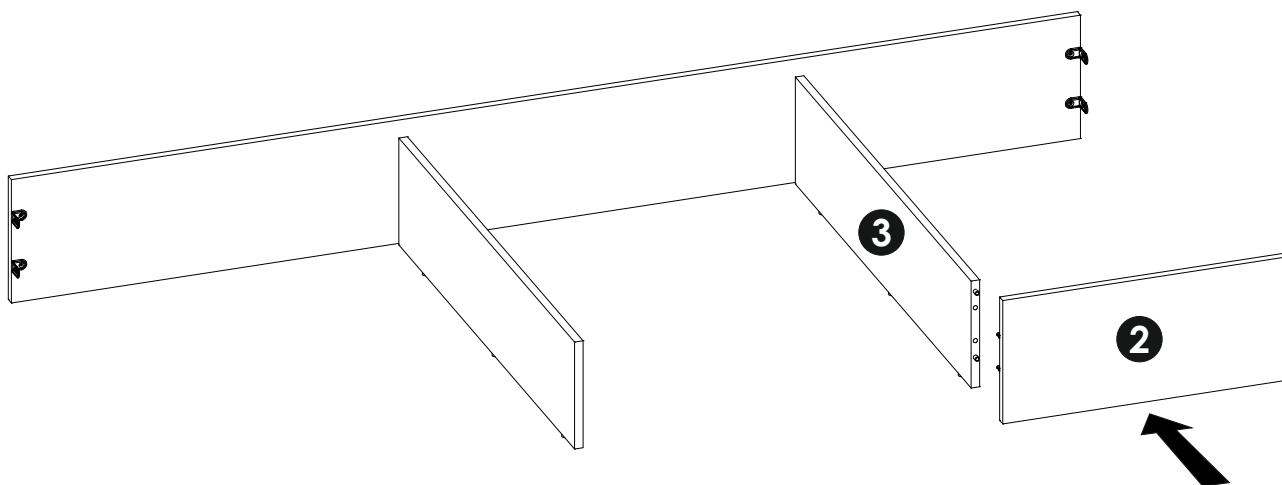
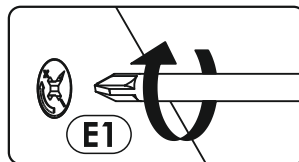
13▶



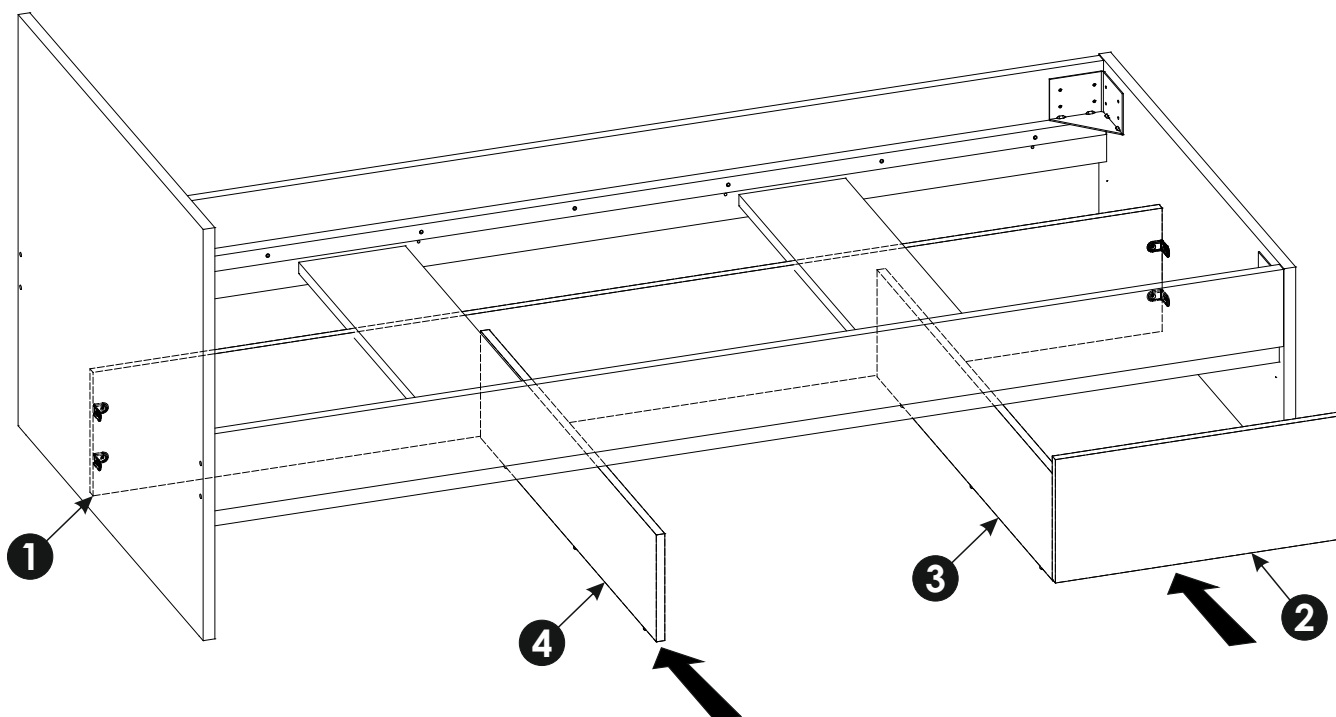
14▶



15▶

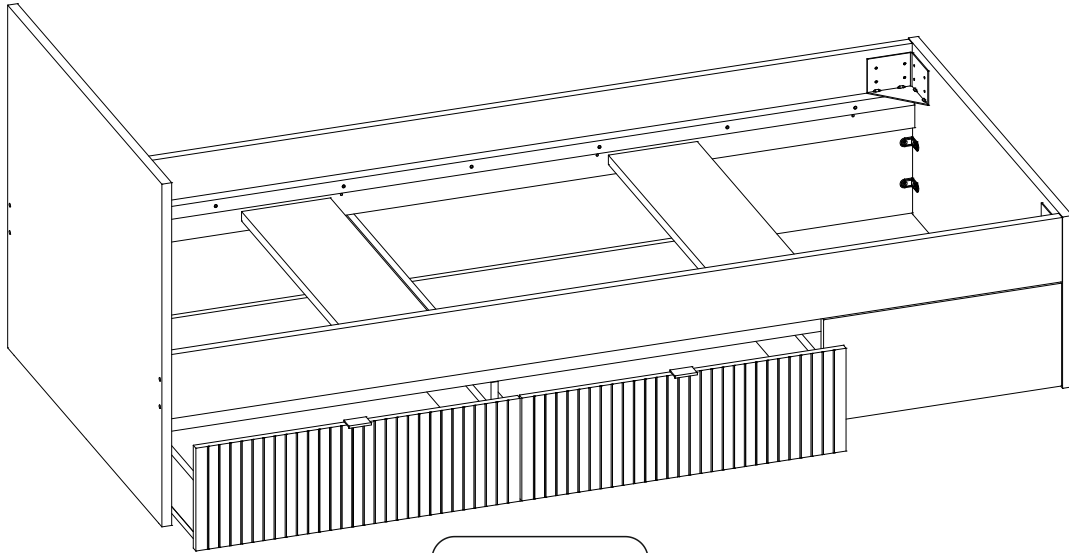


16▶



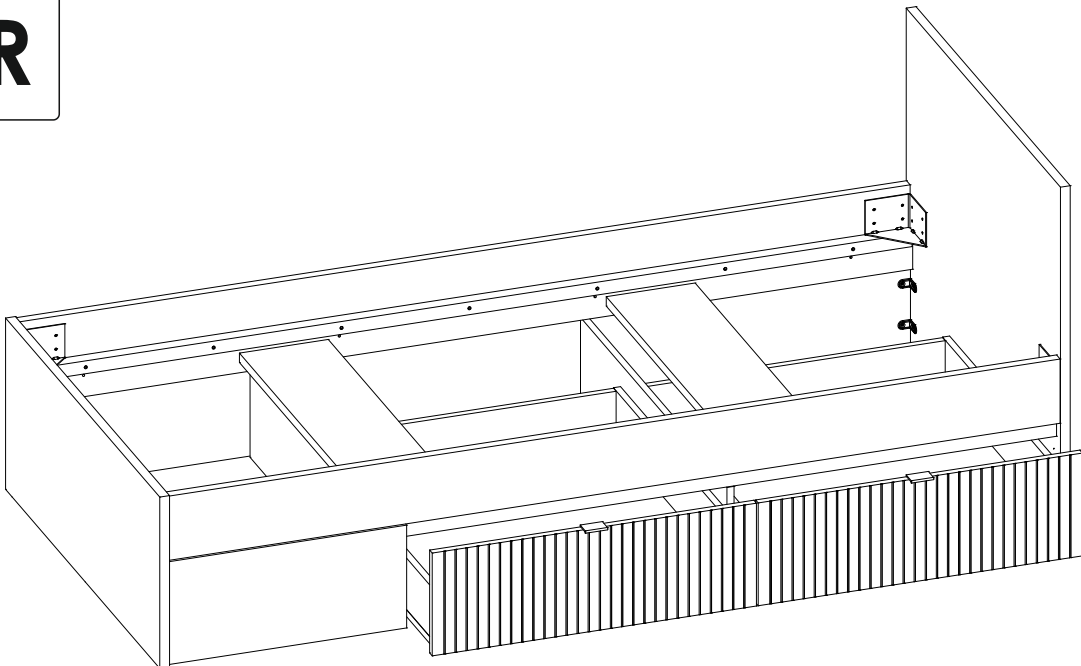
RIKZ01

L



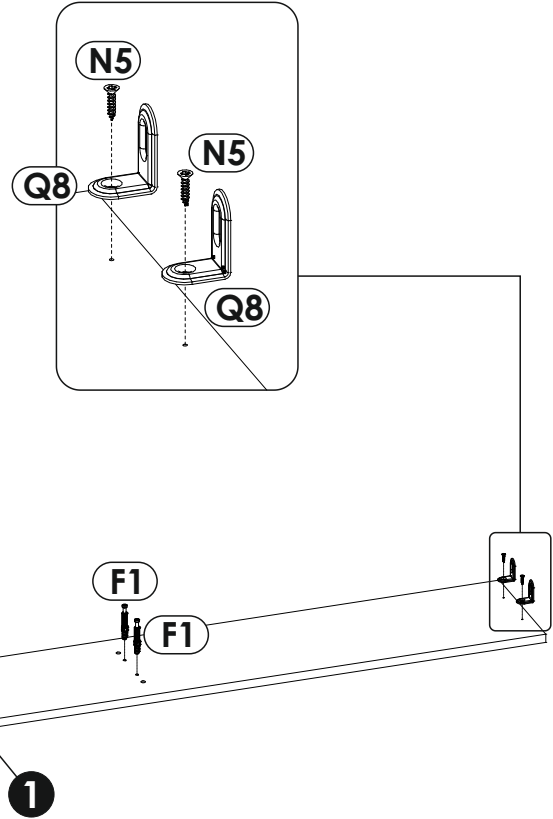
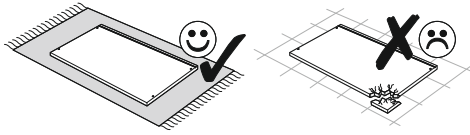
24-34

R

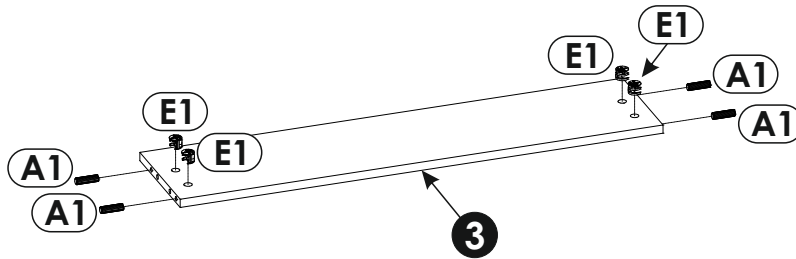
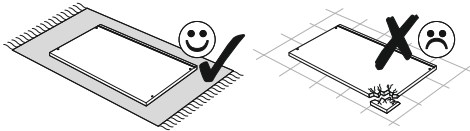


24-34

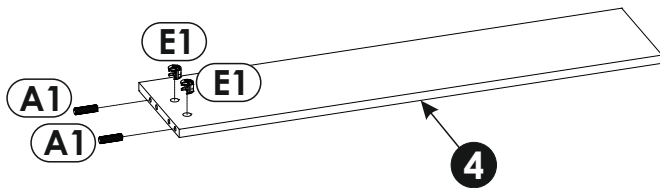
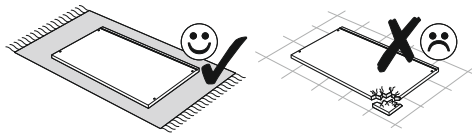
9 ▶



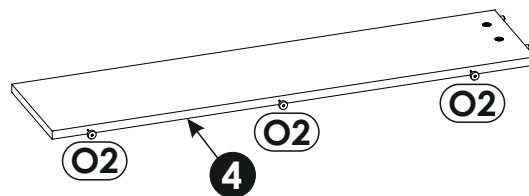
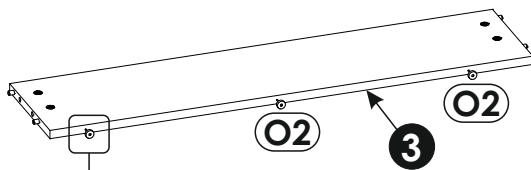
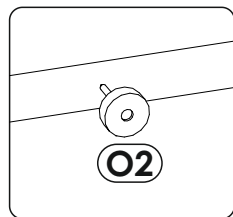
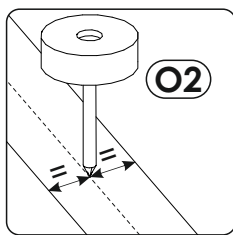
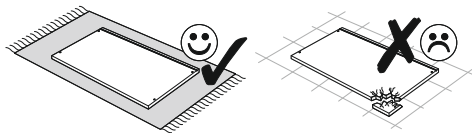
10 ▶



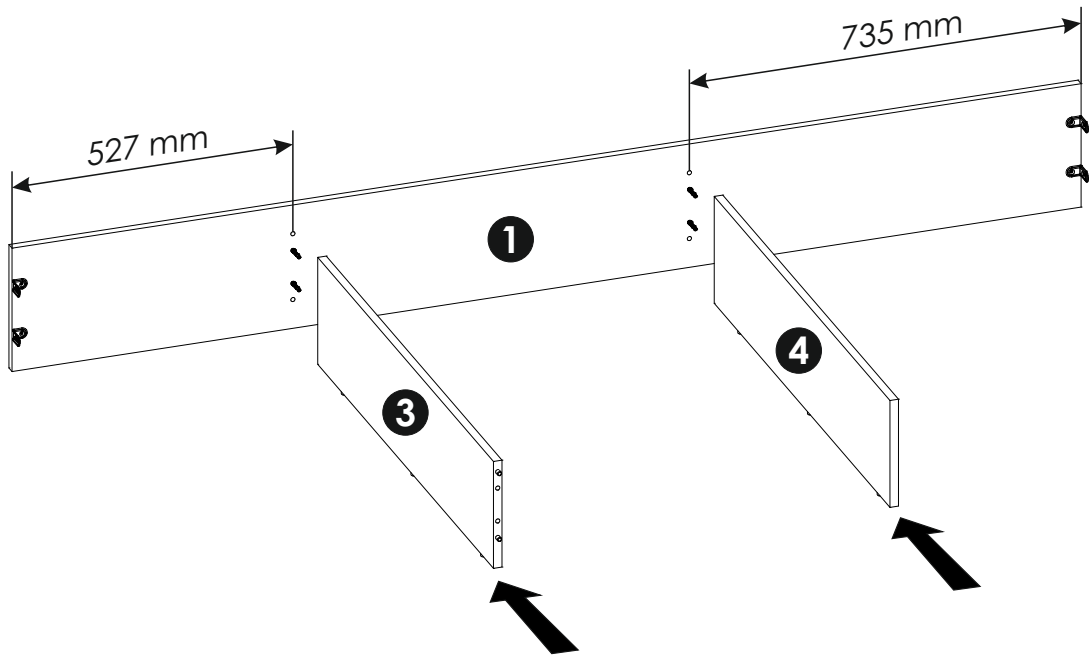
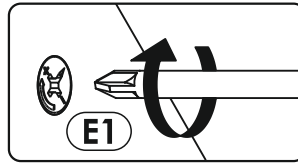
11▶



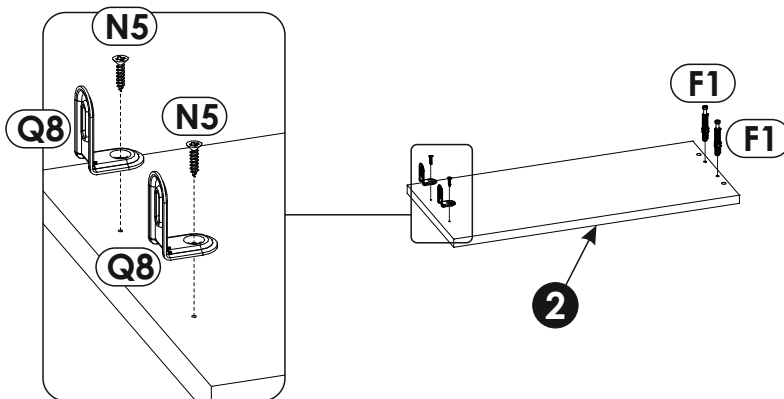
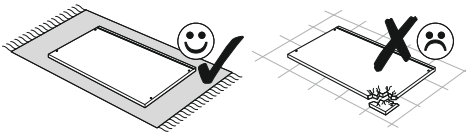
12▶



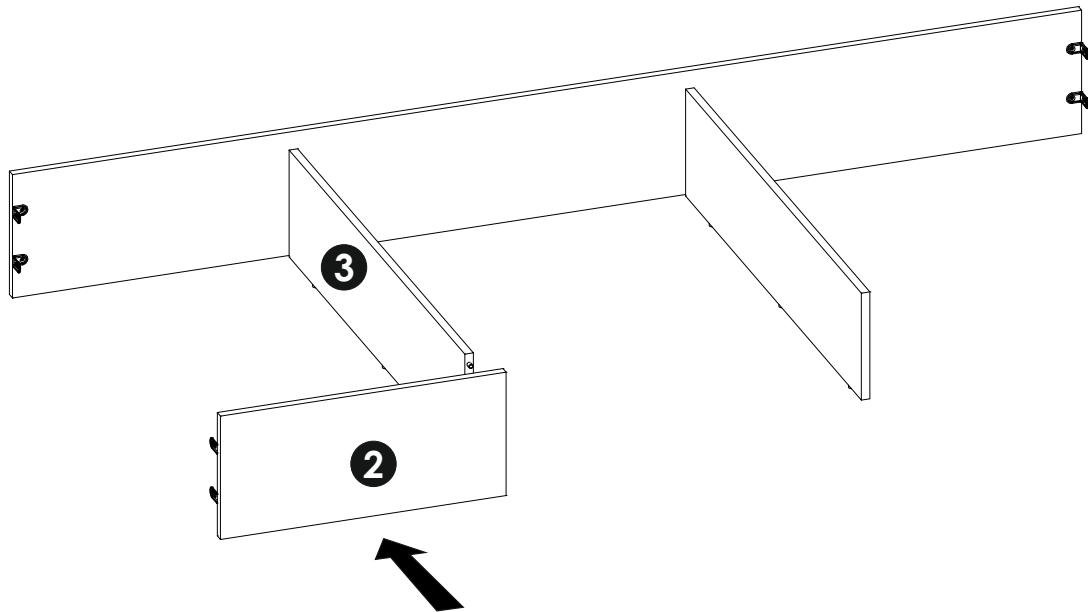
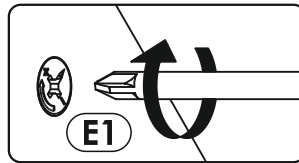
13▶



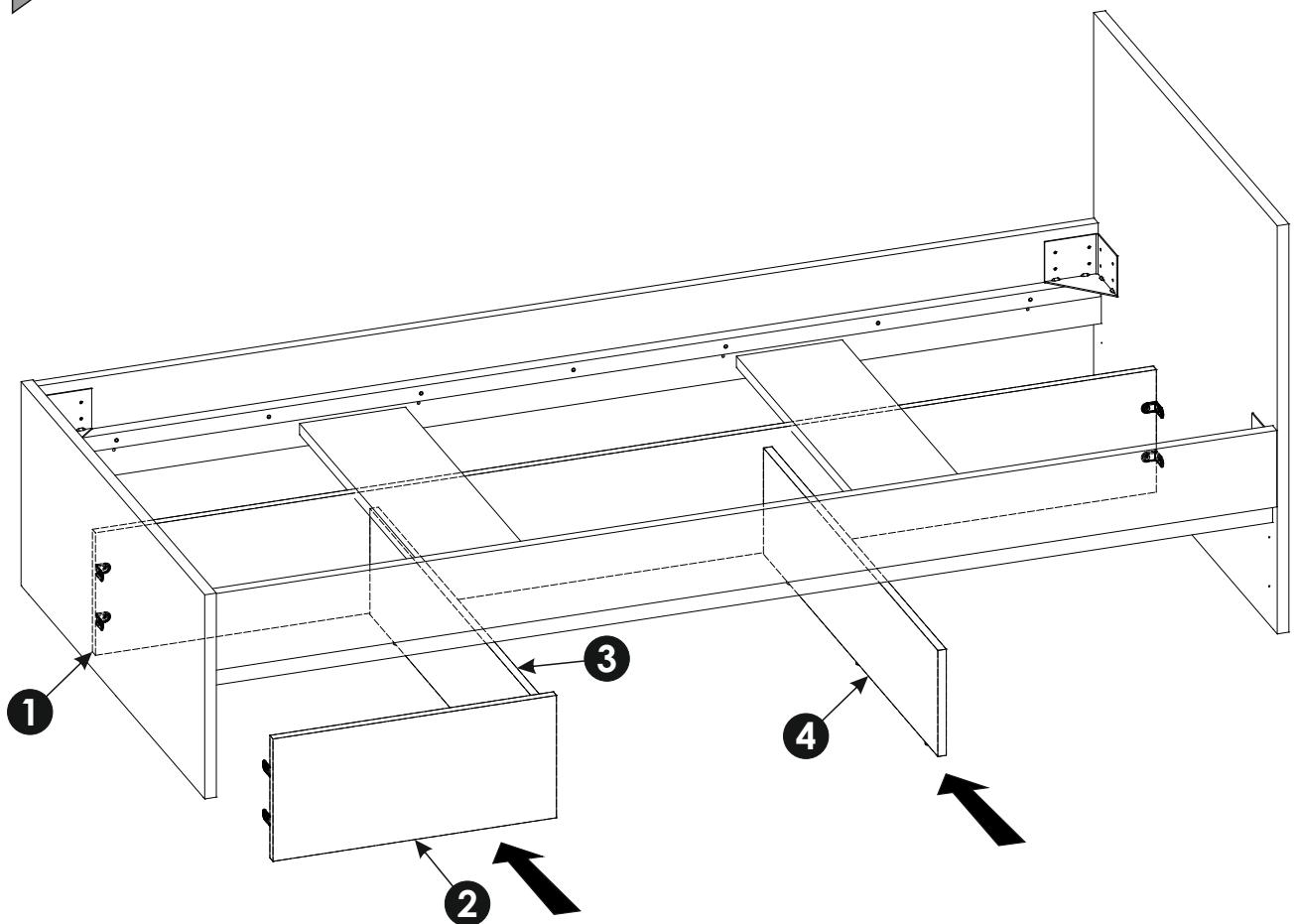
14▶



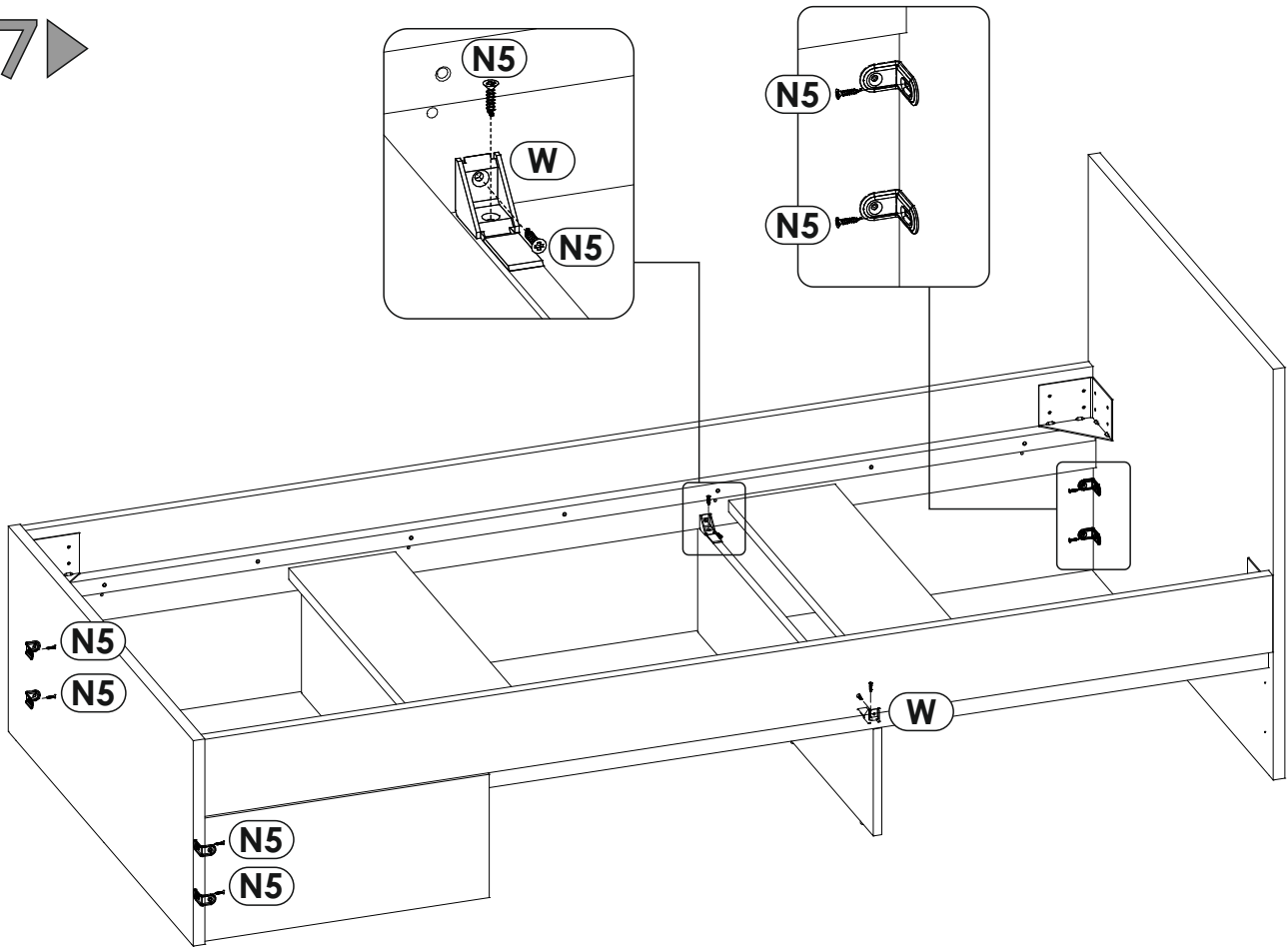
15▶



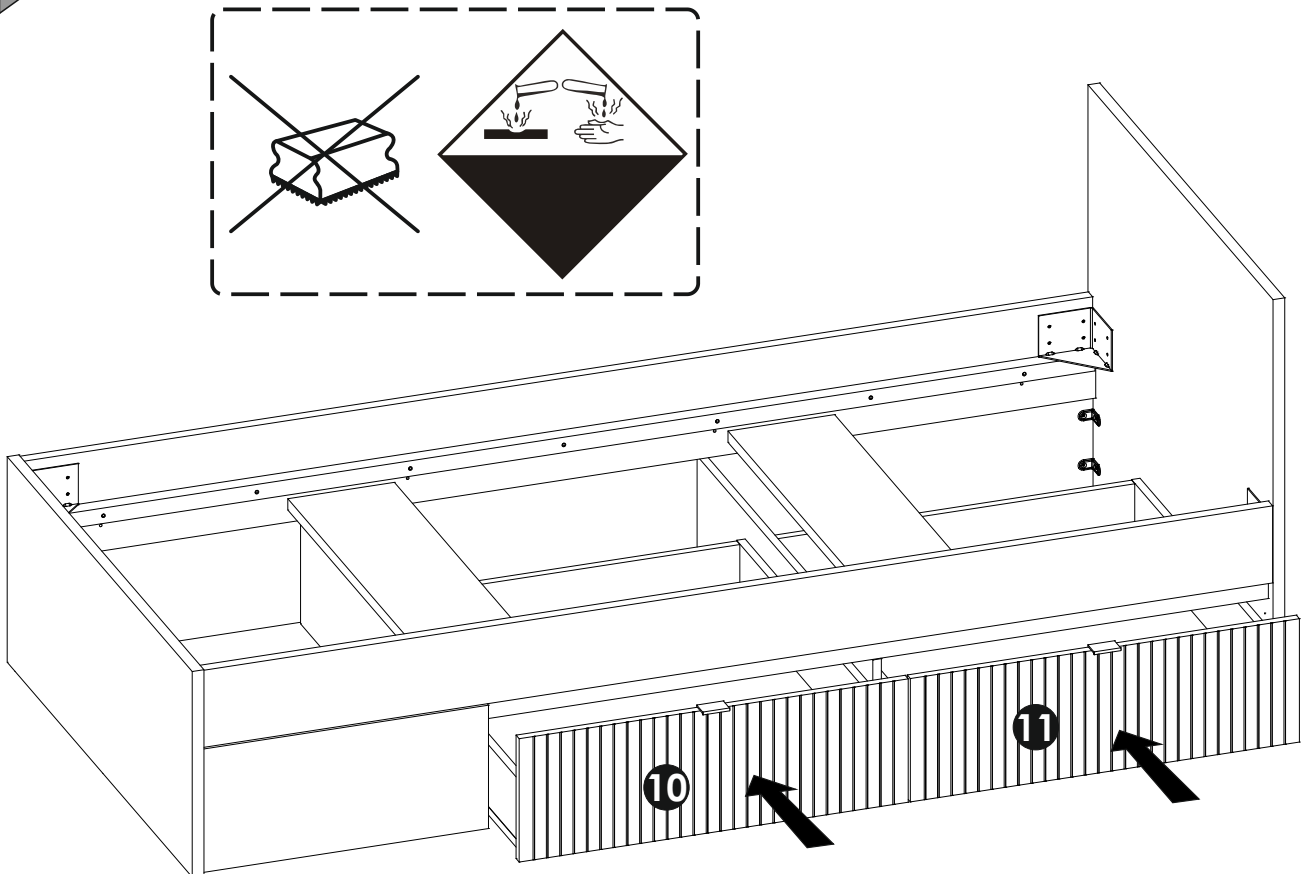
16▶



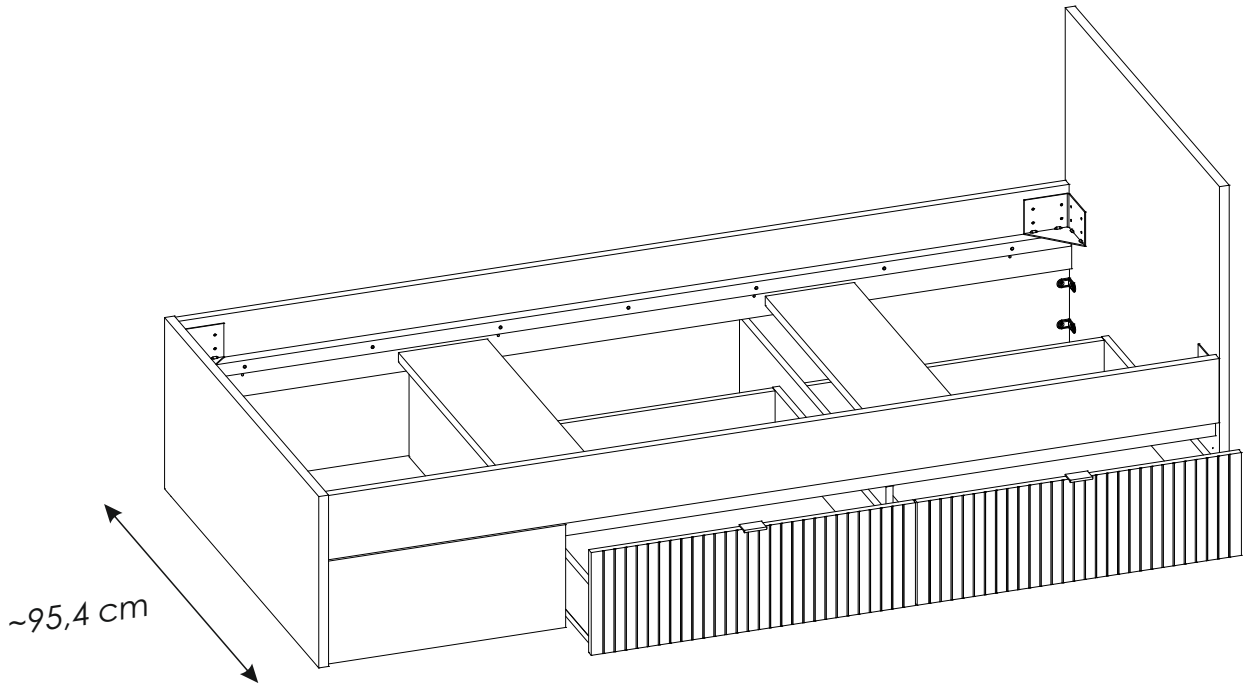
17▶



18▶

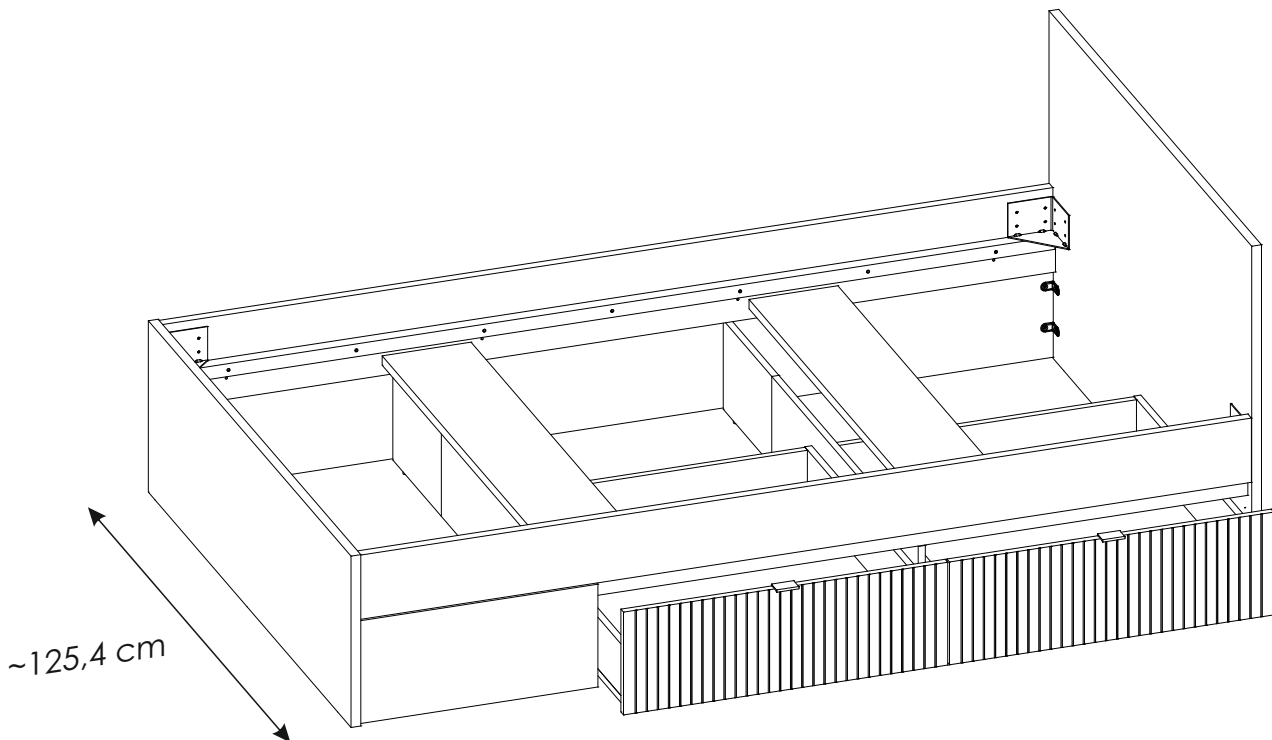


RIKZ01



11-22

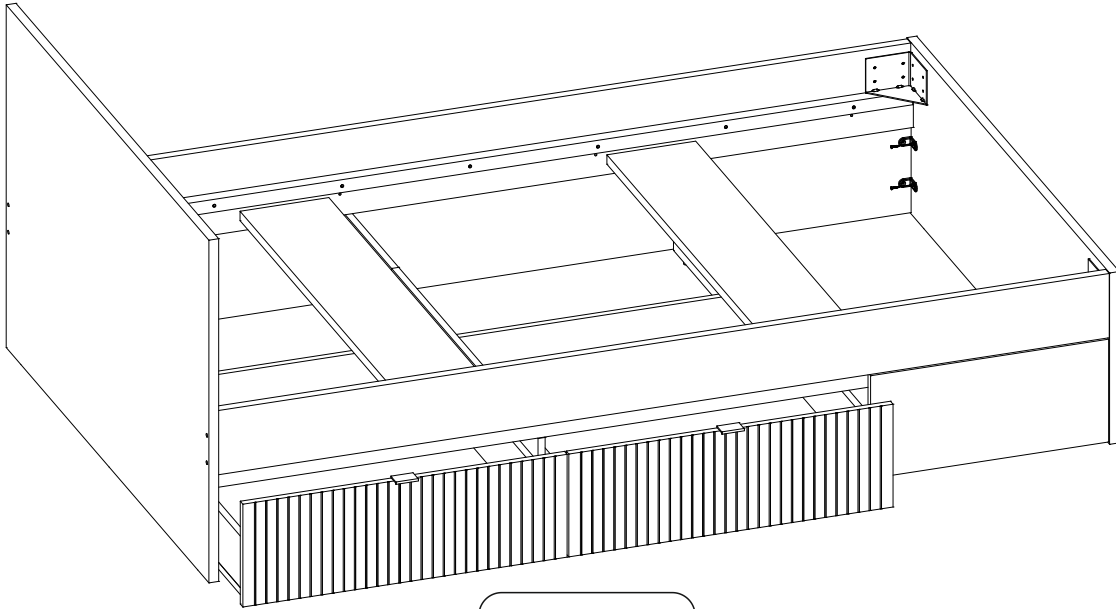
RIKZ02



23-40

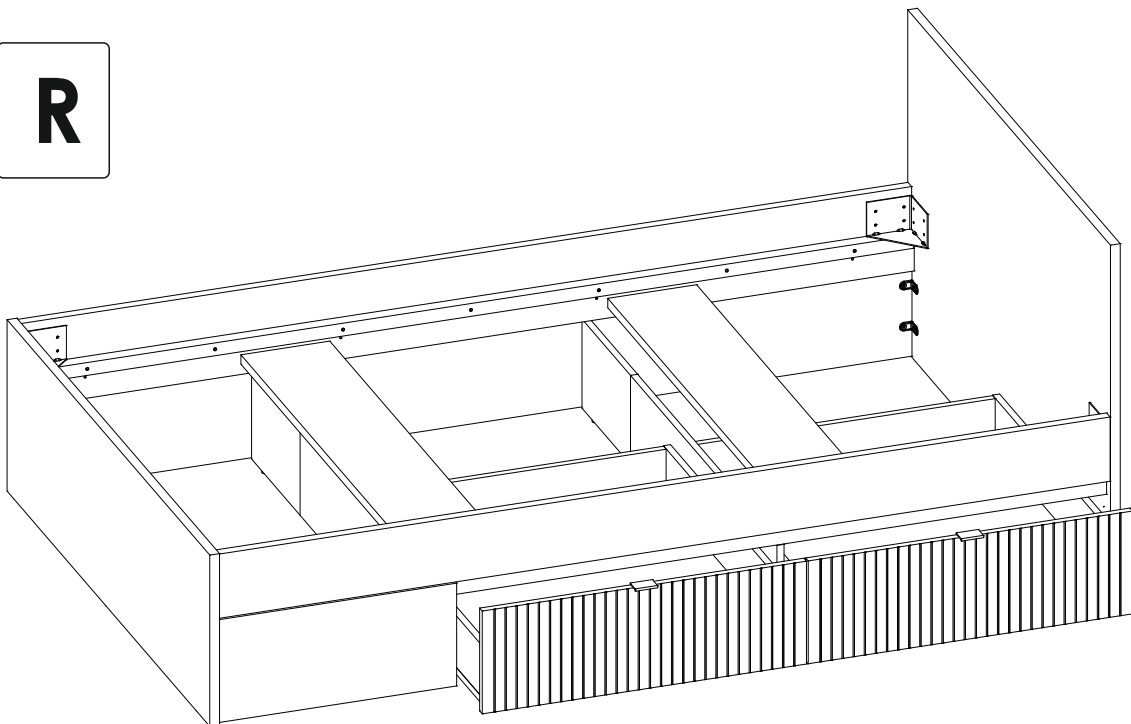
RIKZ02

L



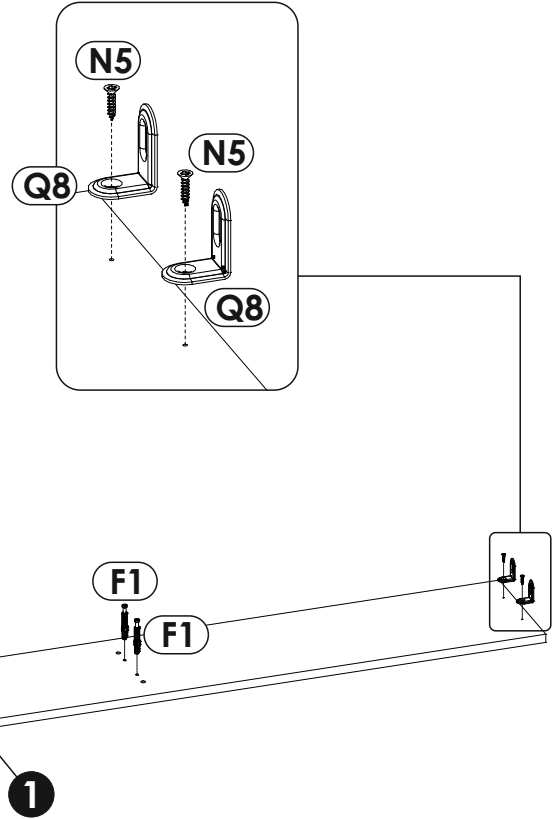
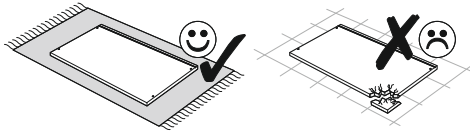
25-31

R

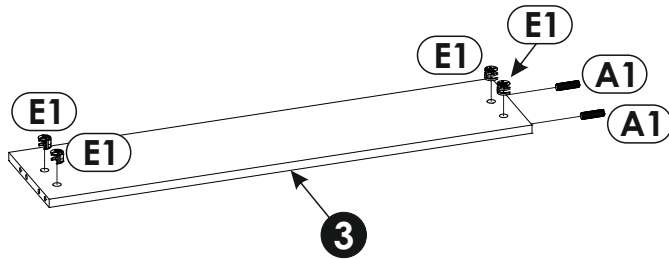
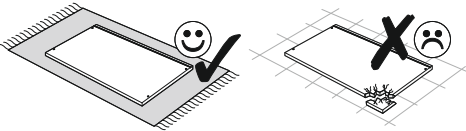


32-40

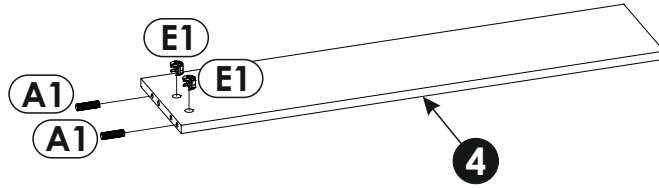
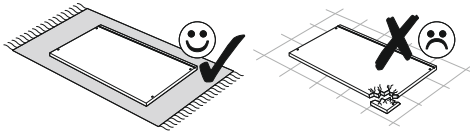
9 ▶



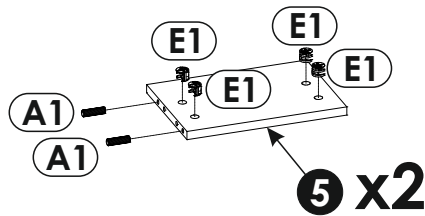
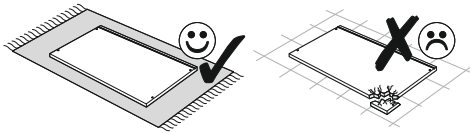
10 ▶



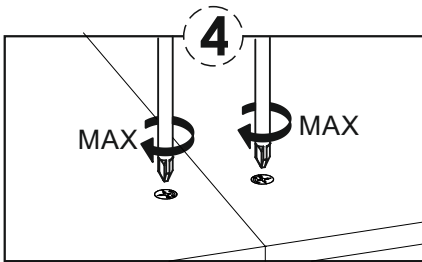
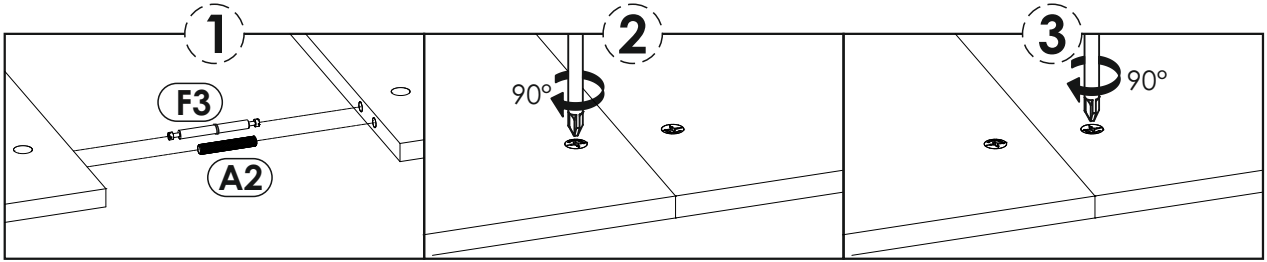
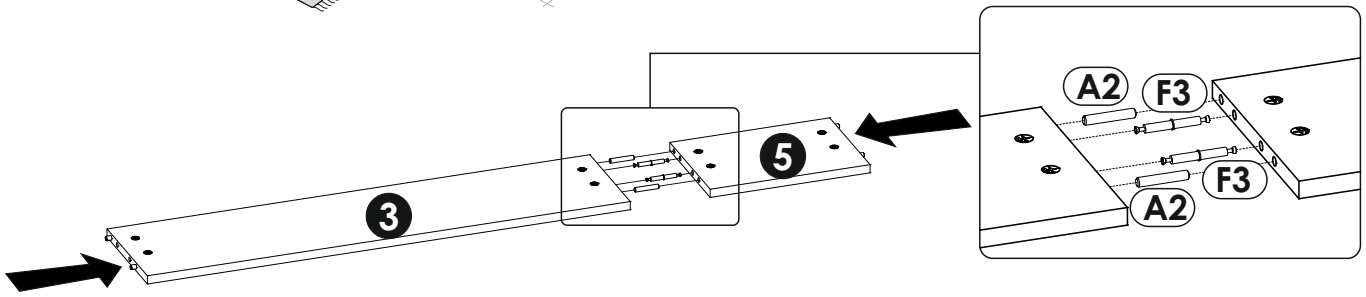
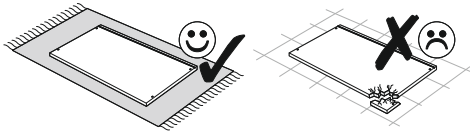
11 ▶



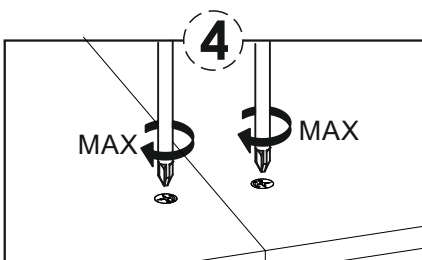
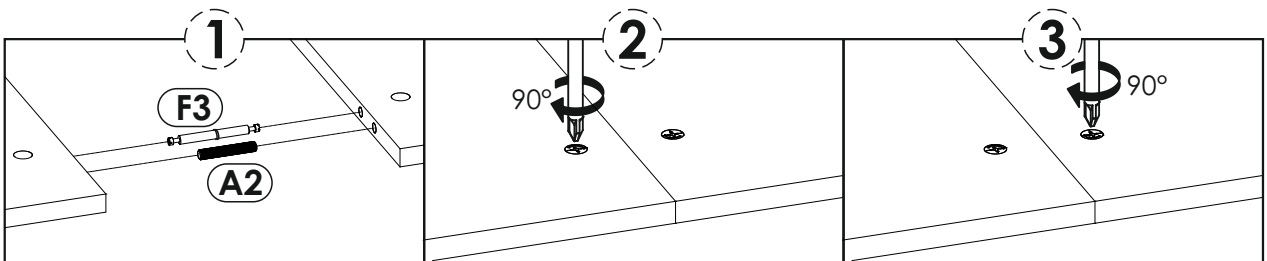
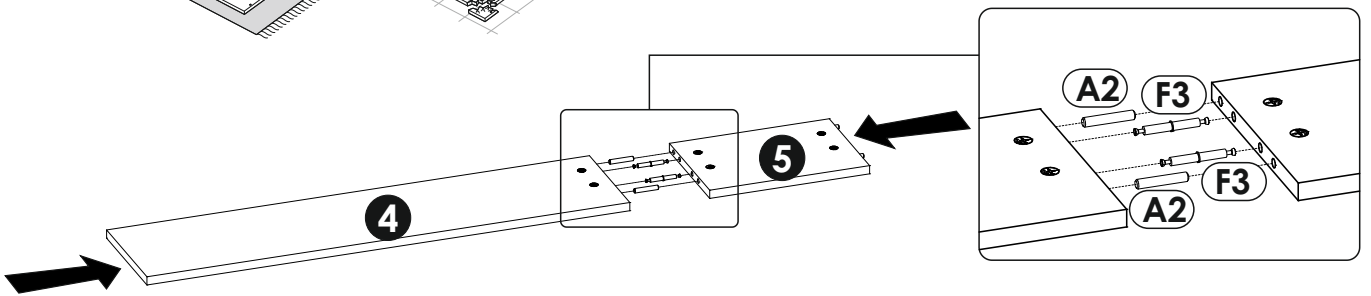
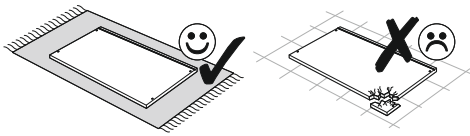
12 ▶



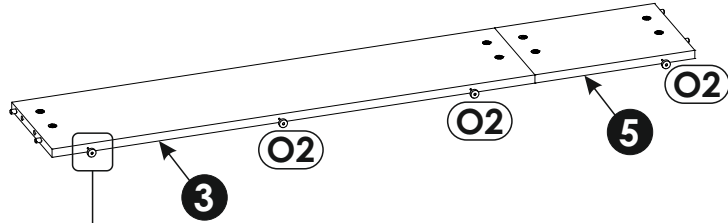
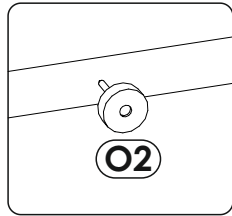
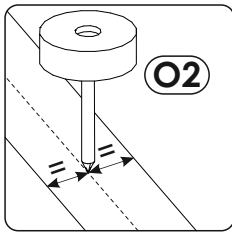
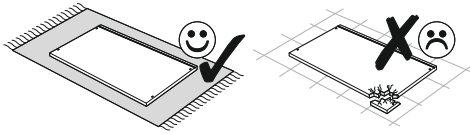
13▶



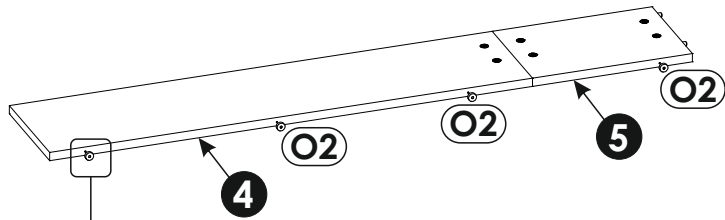
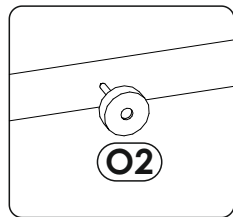
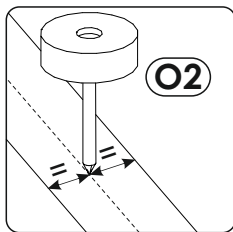
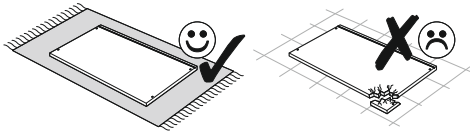
14▶



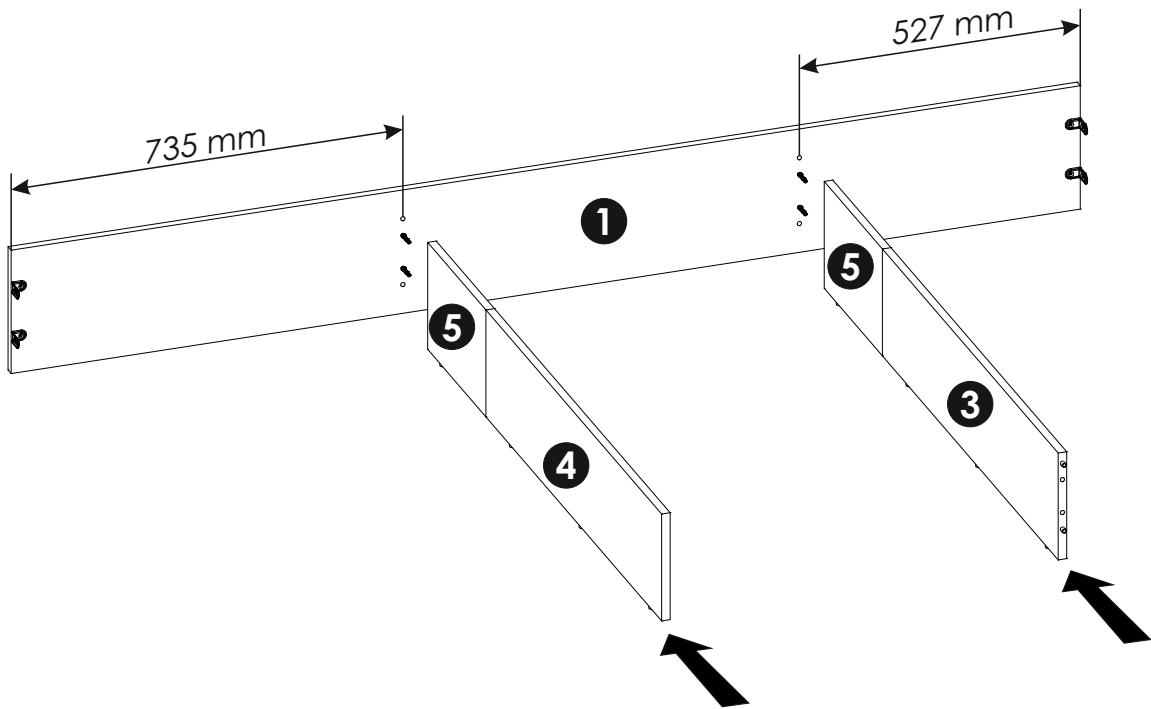
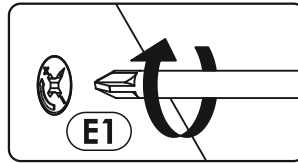
15▶



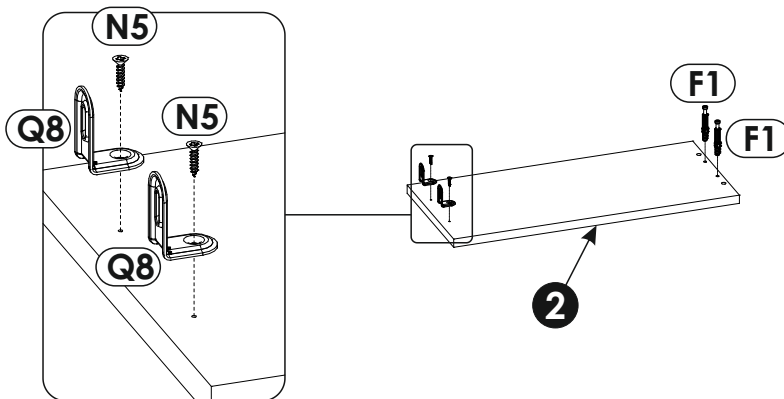
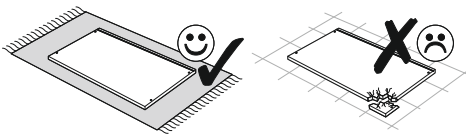
16▶



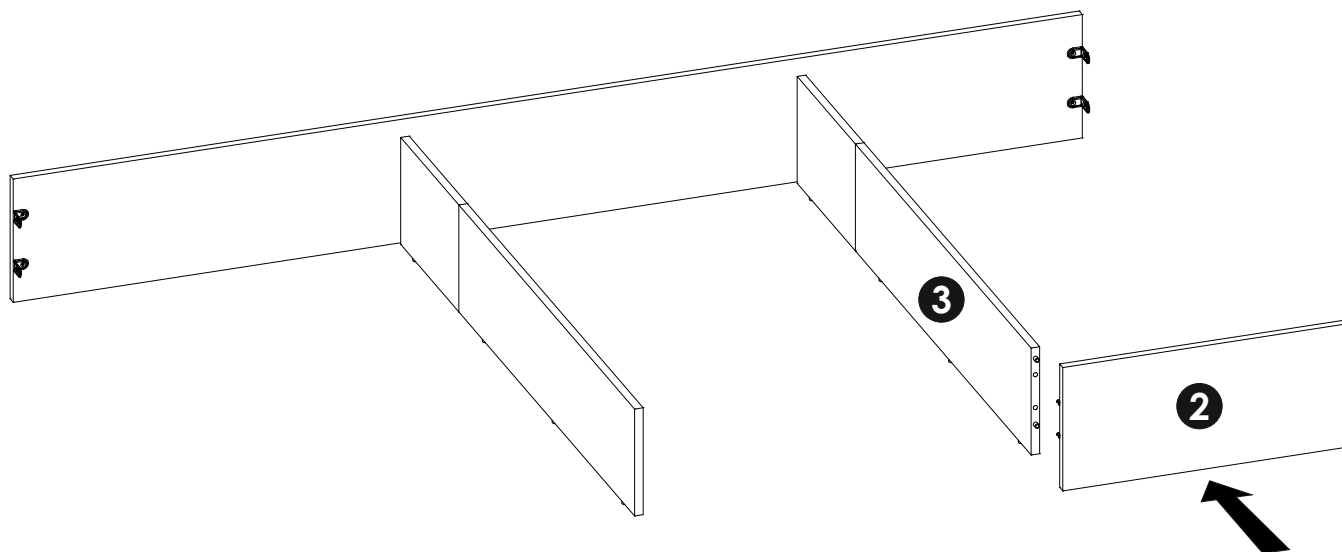
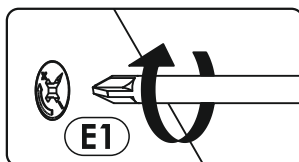
17▶



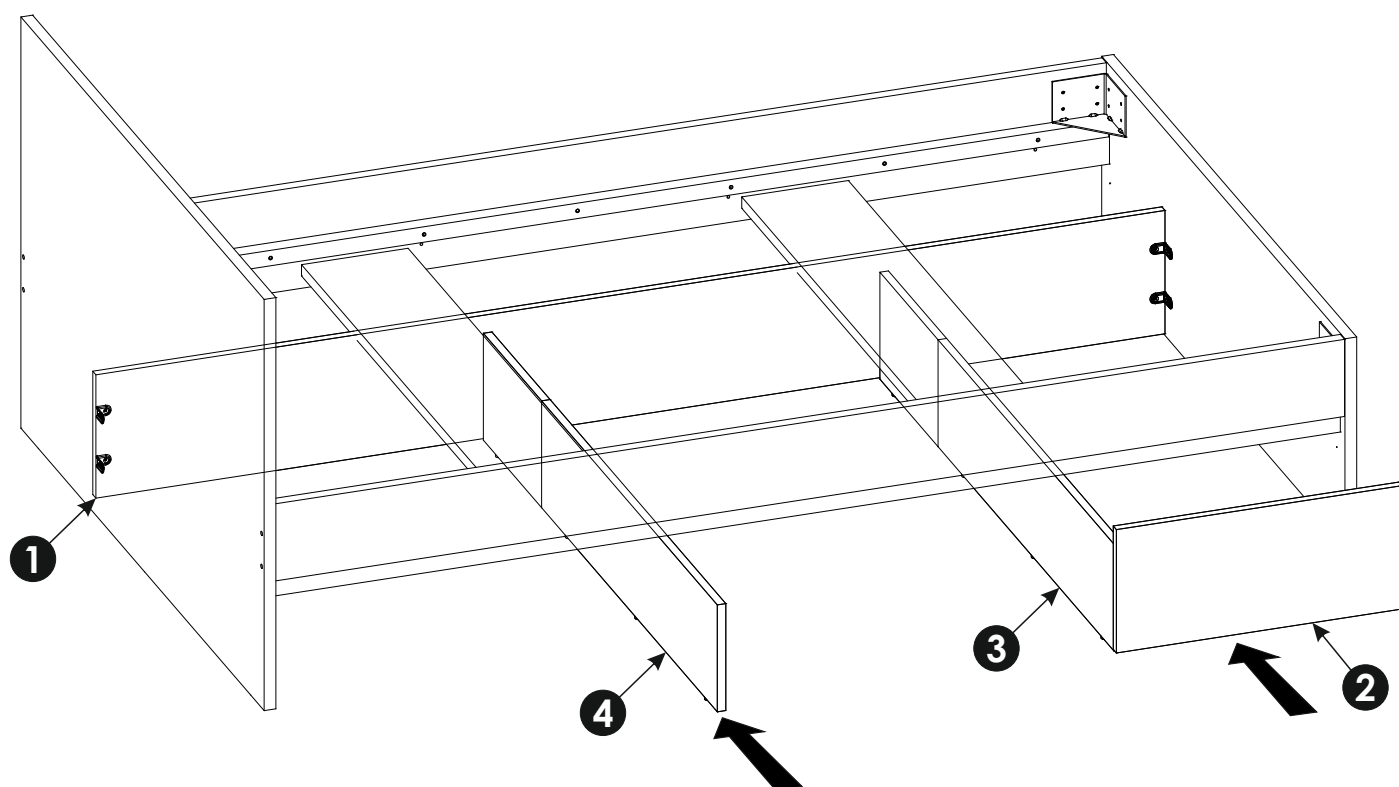
18▶



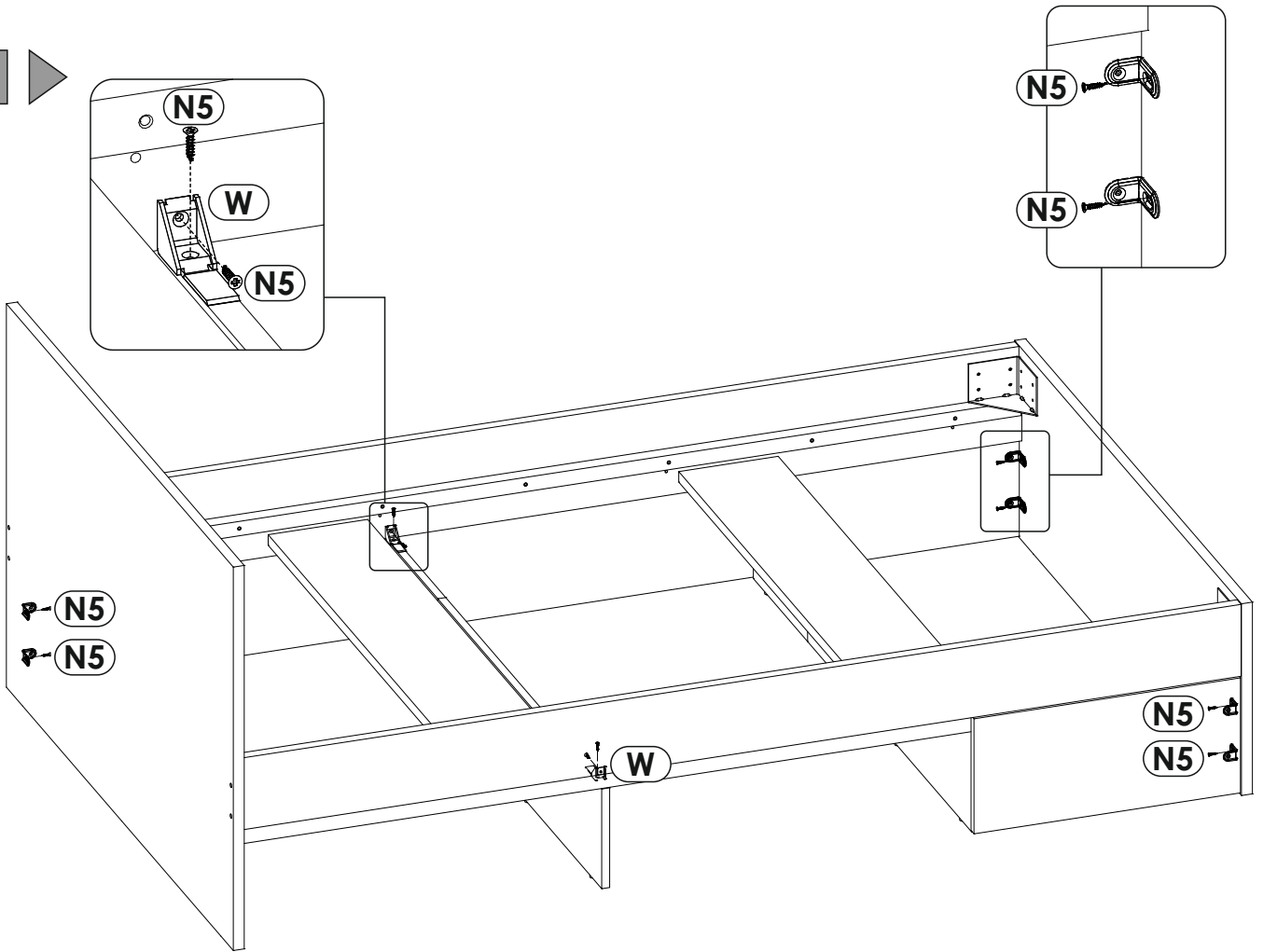
19▶



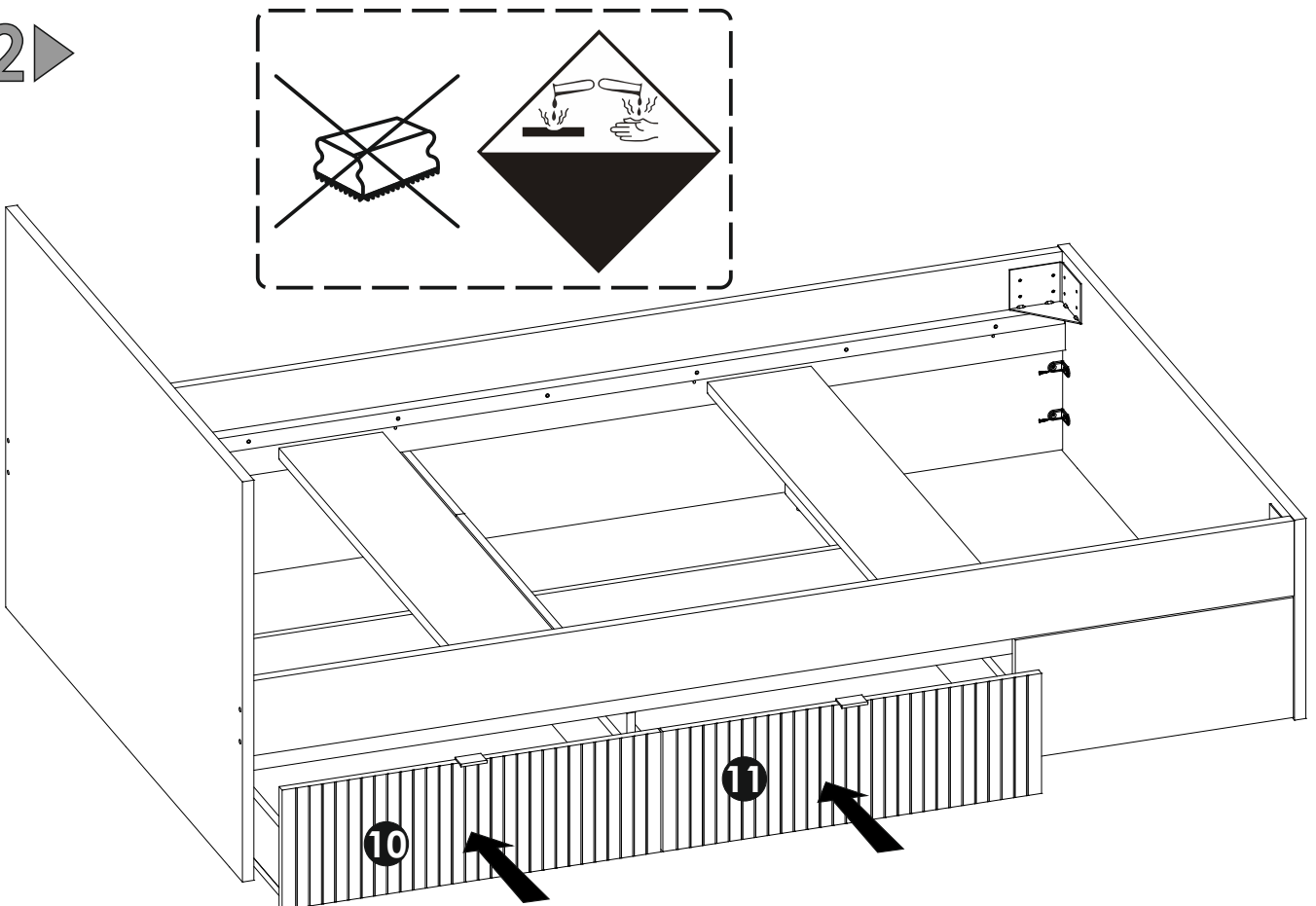
20▶



21 ▶

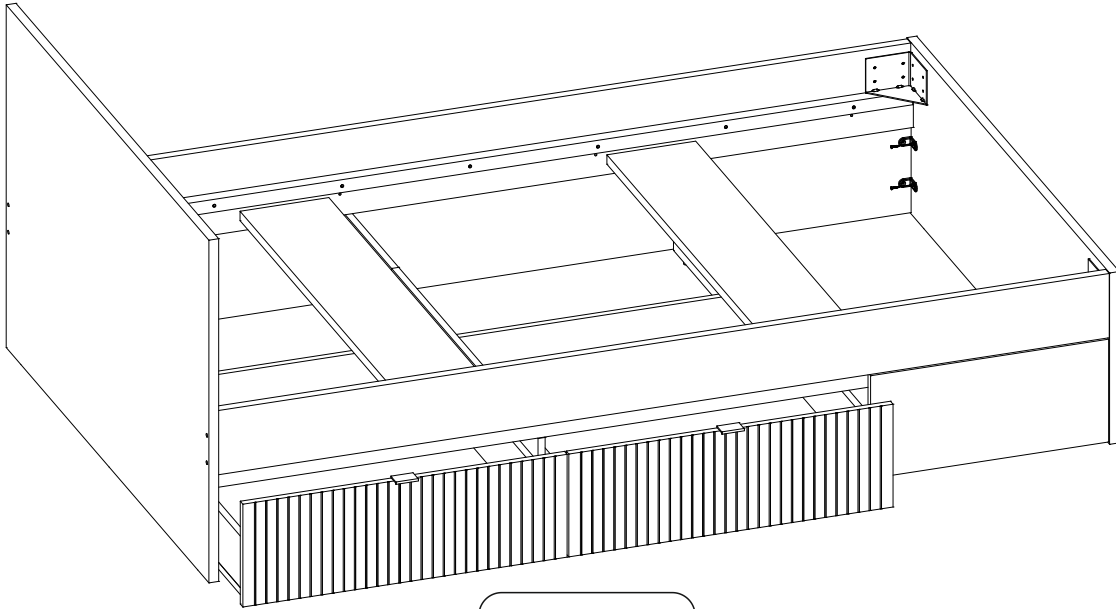


22 ▶



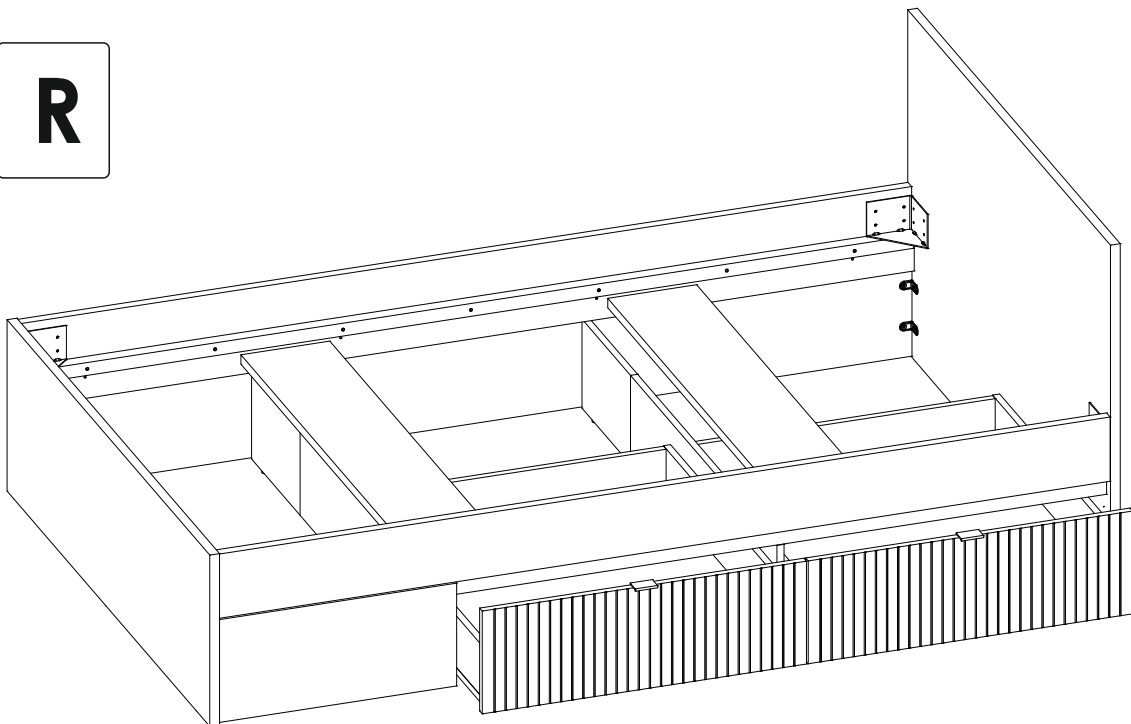
RIKZ02

L



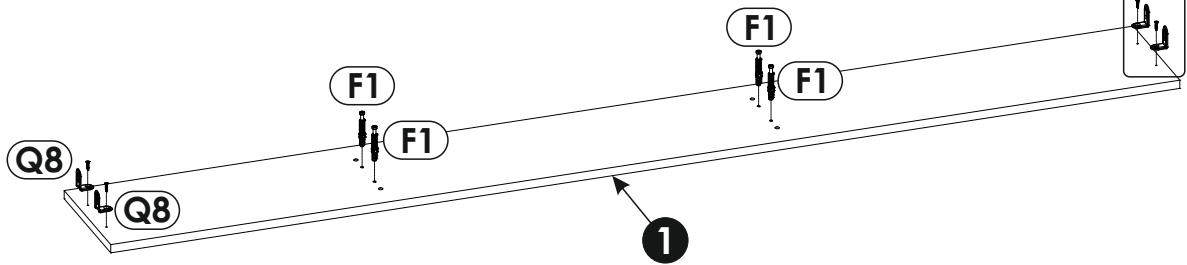
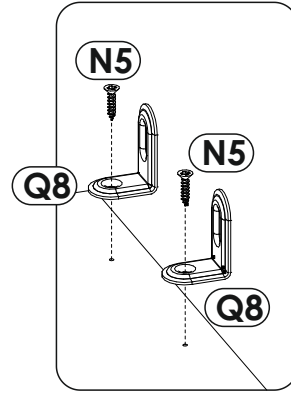
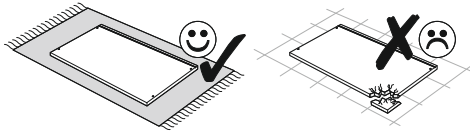
24-30

R

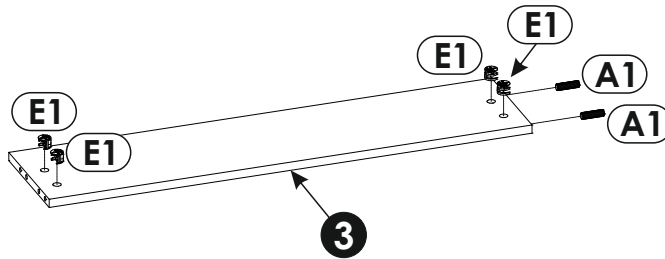
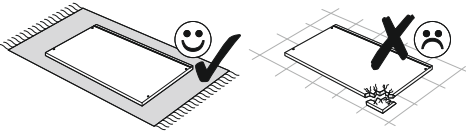


31-39

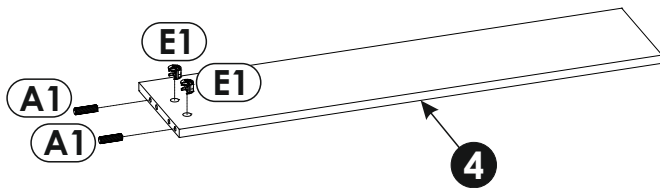
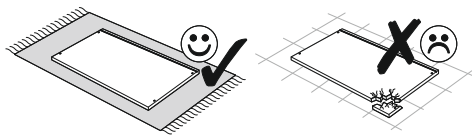
9 ▶



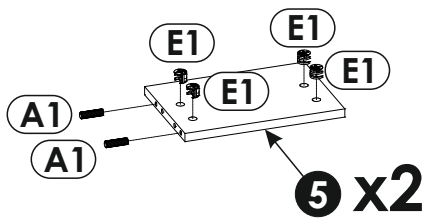
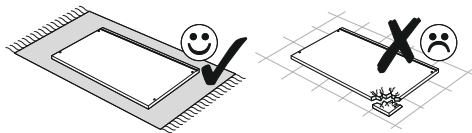
10 ▶



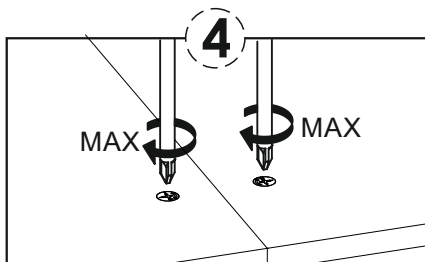
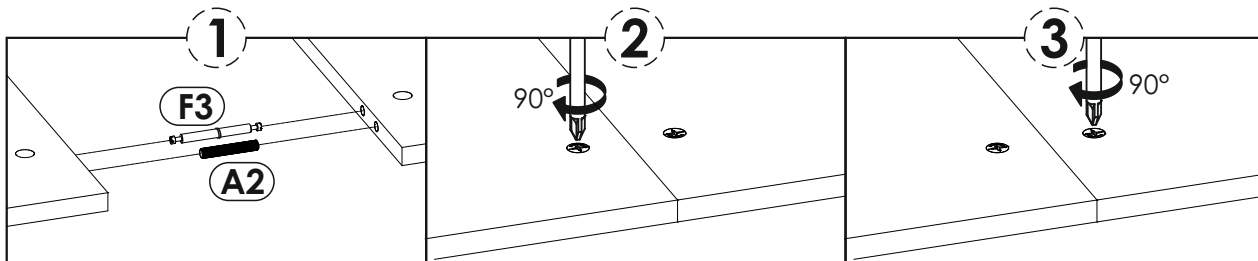
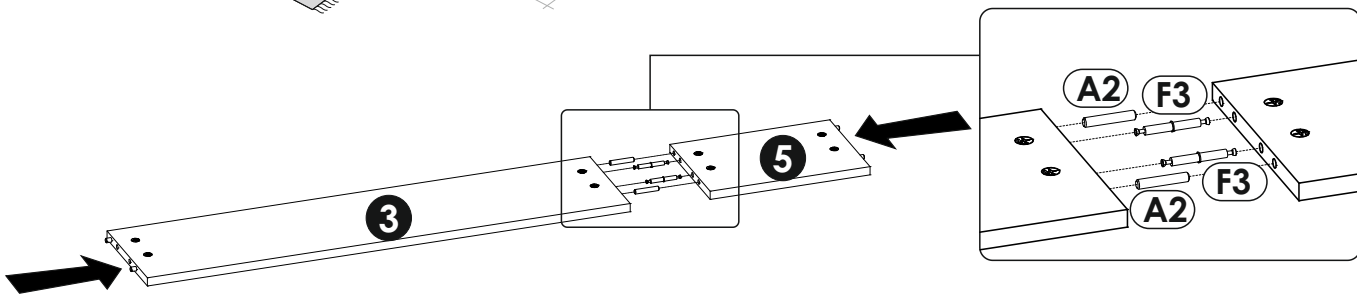
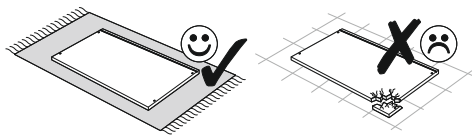
11▶



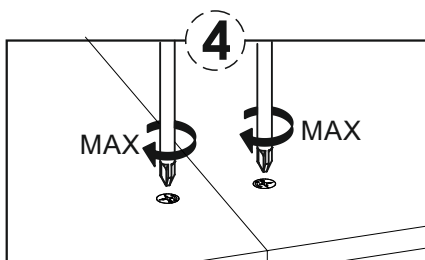
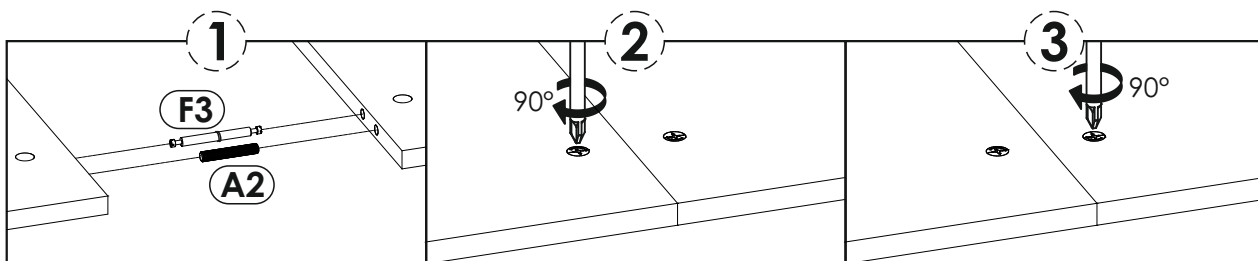
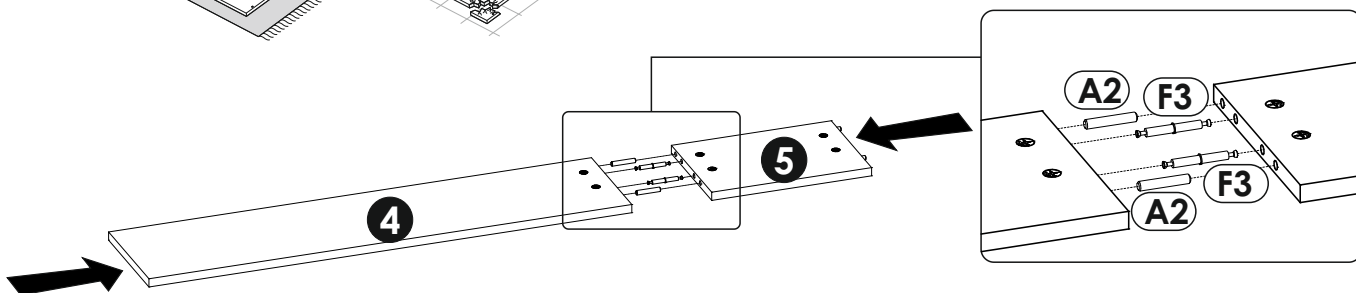
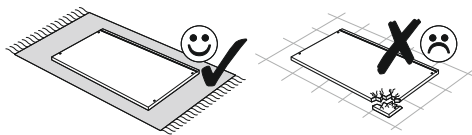
12▶



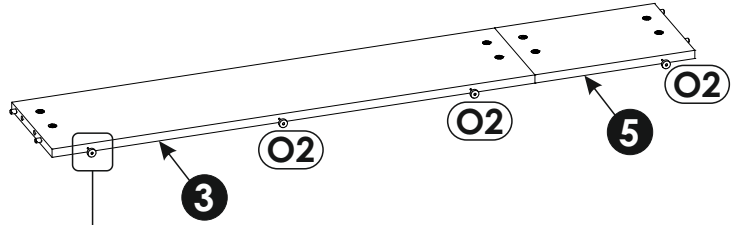
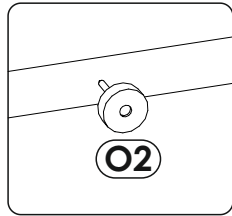
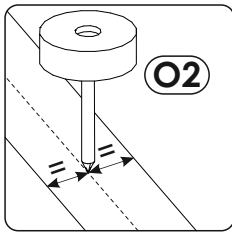
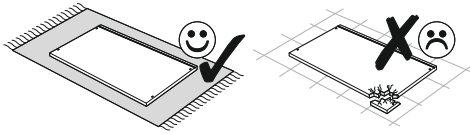
13▶



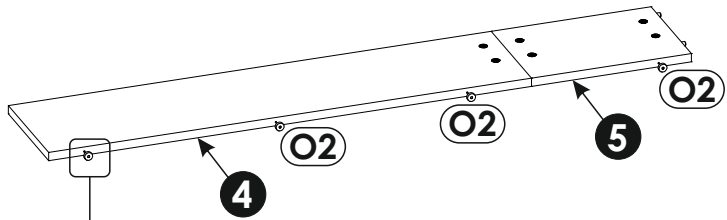
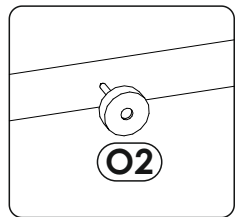
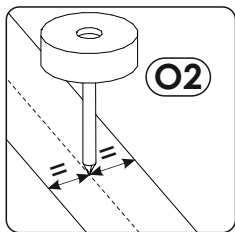
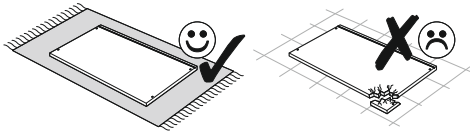
14▶



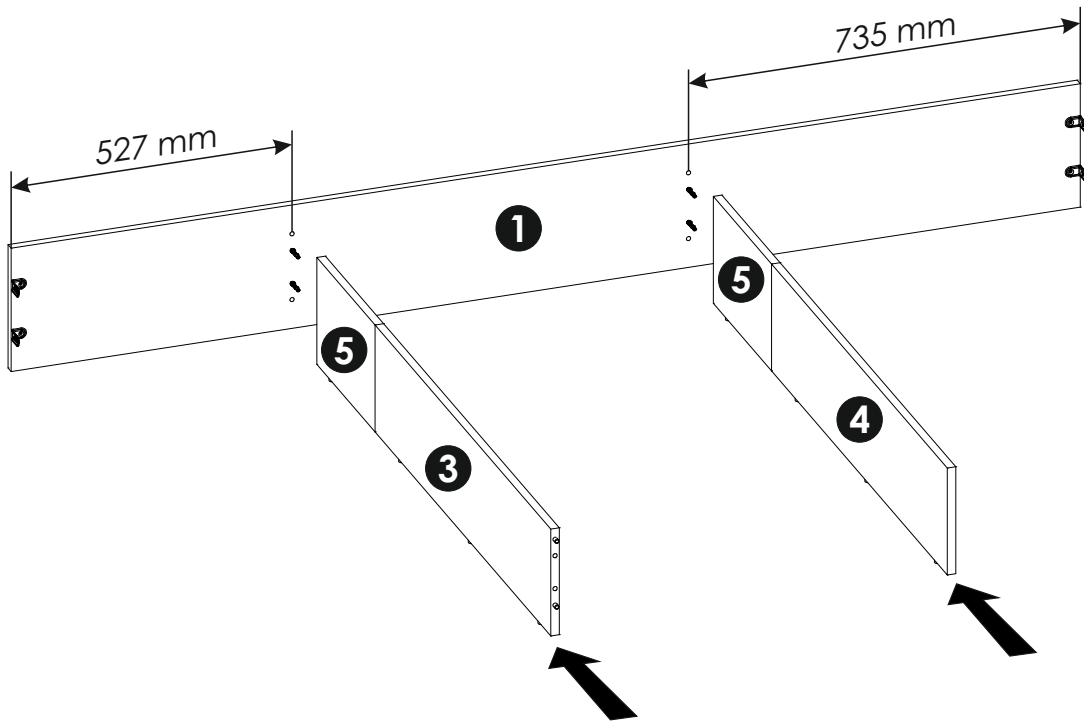
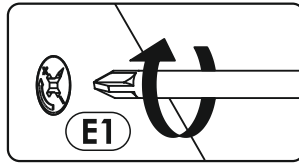
15▶



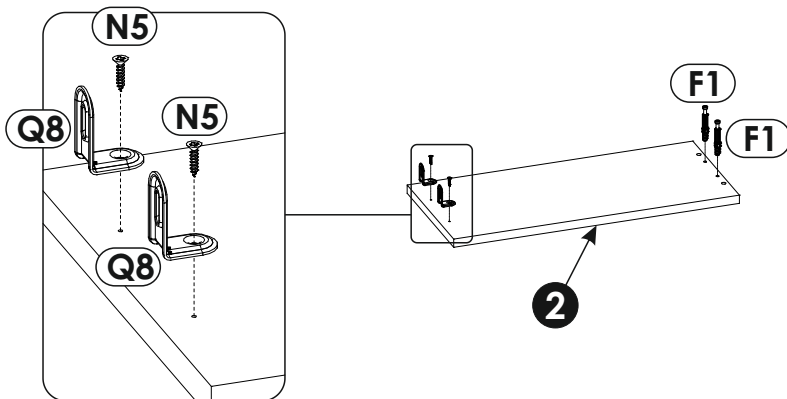
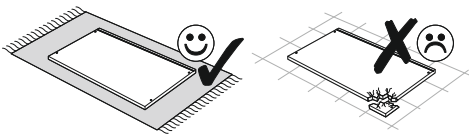
16▶



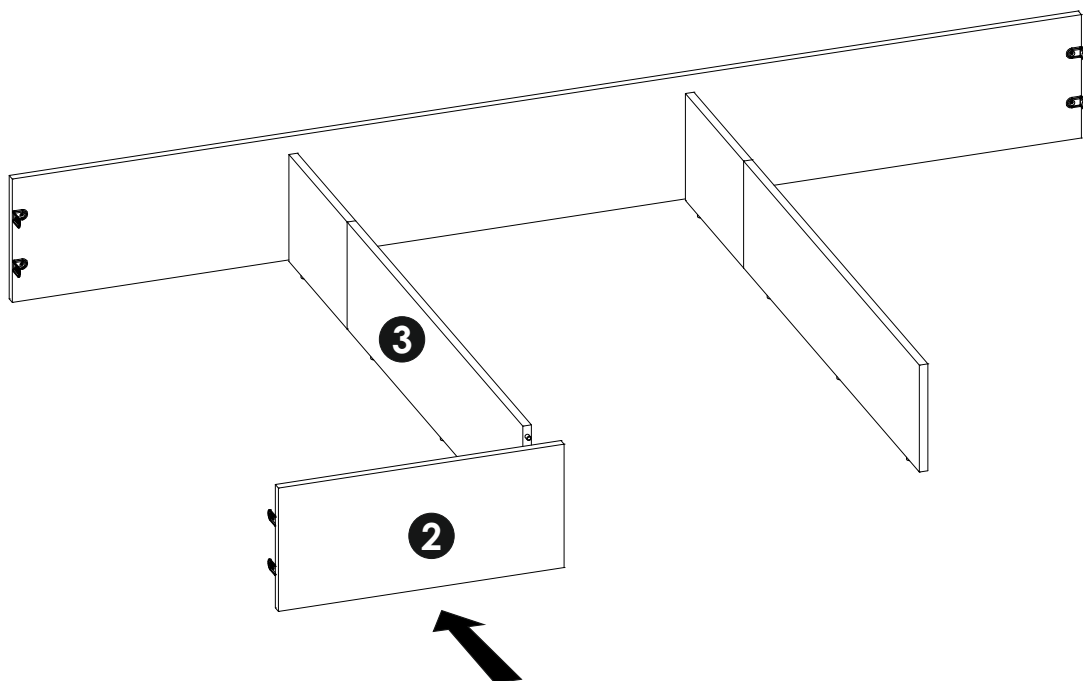
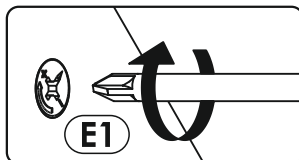
17▶



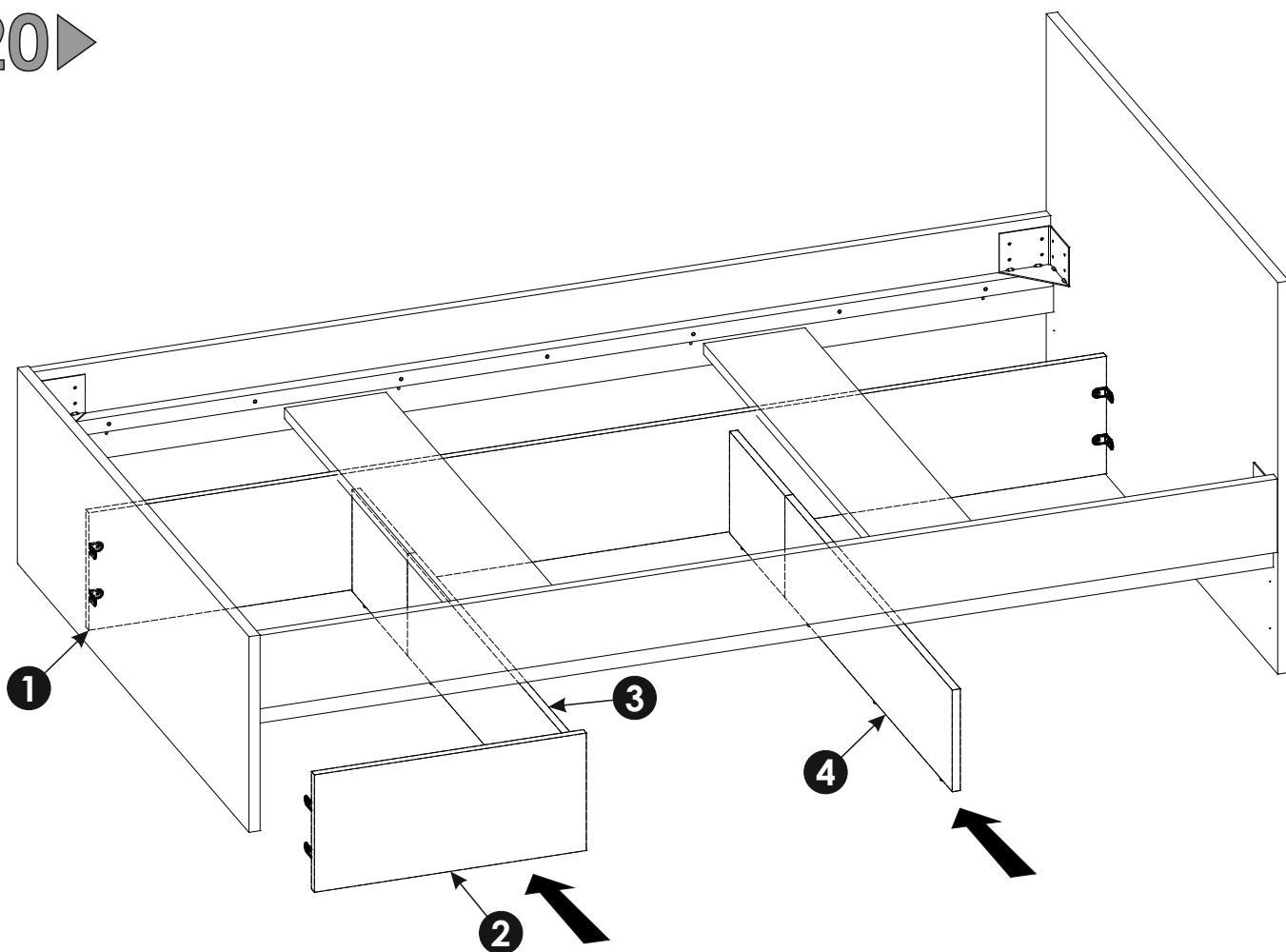
18▶



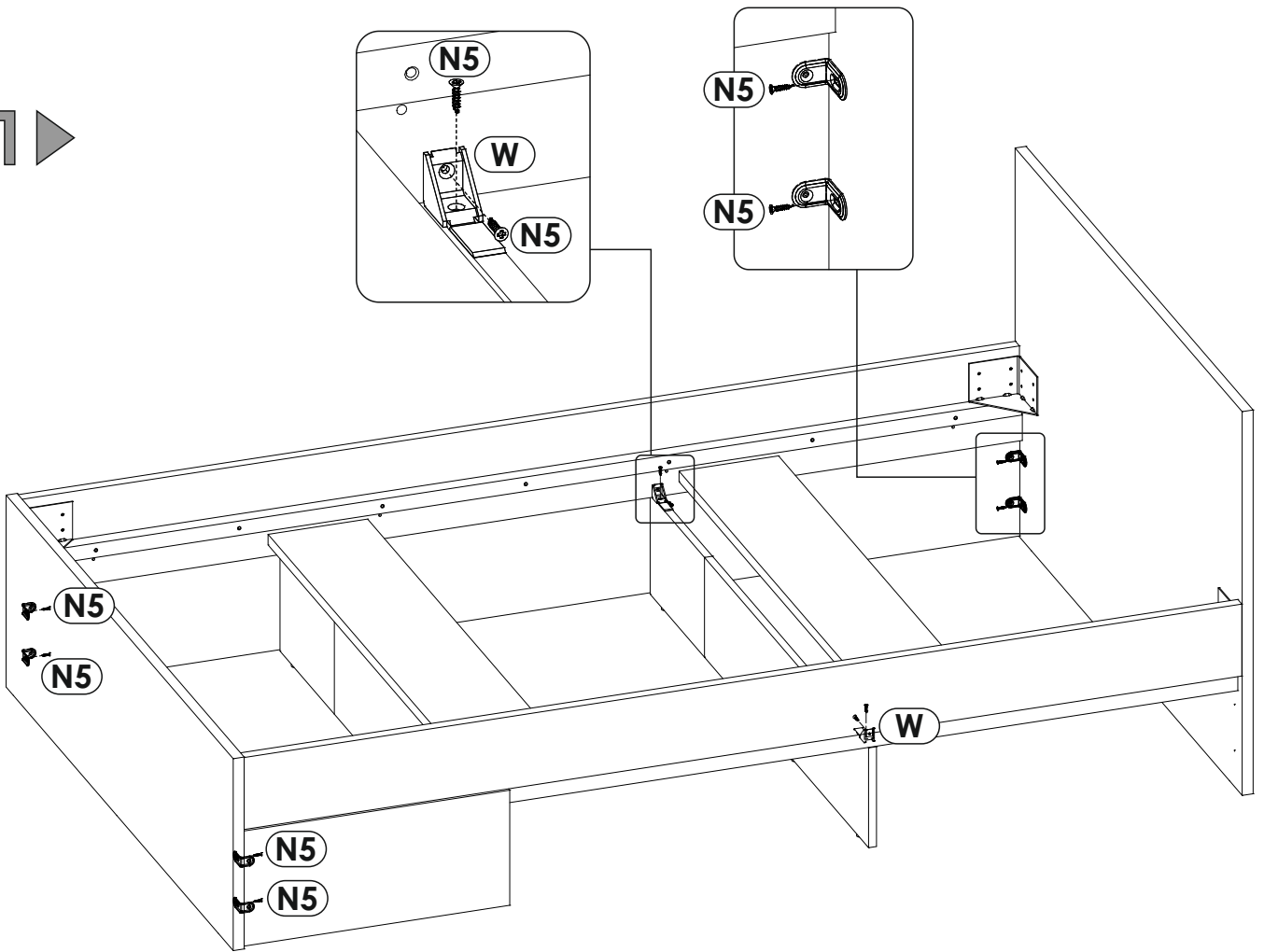
19▶



20▶



21 ▶



22 ▶

