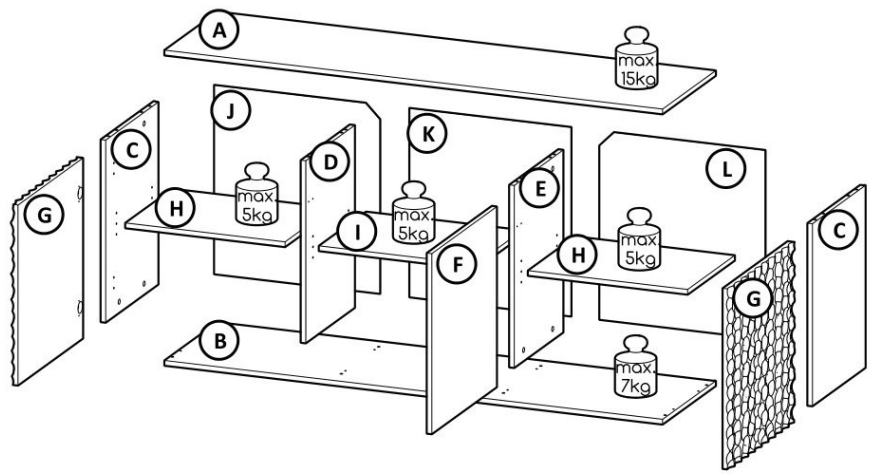
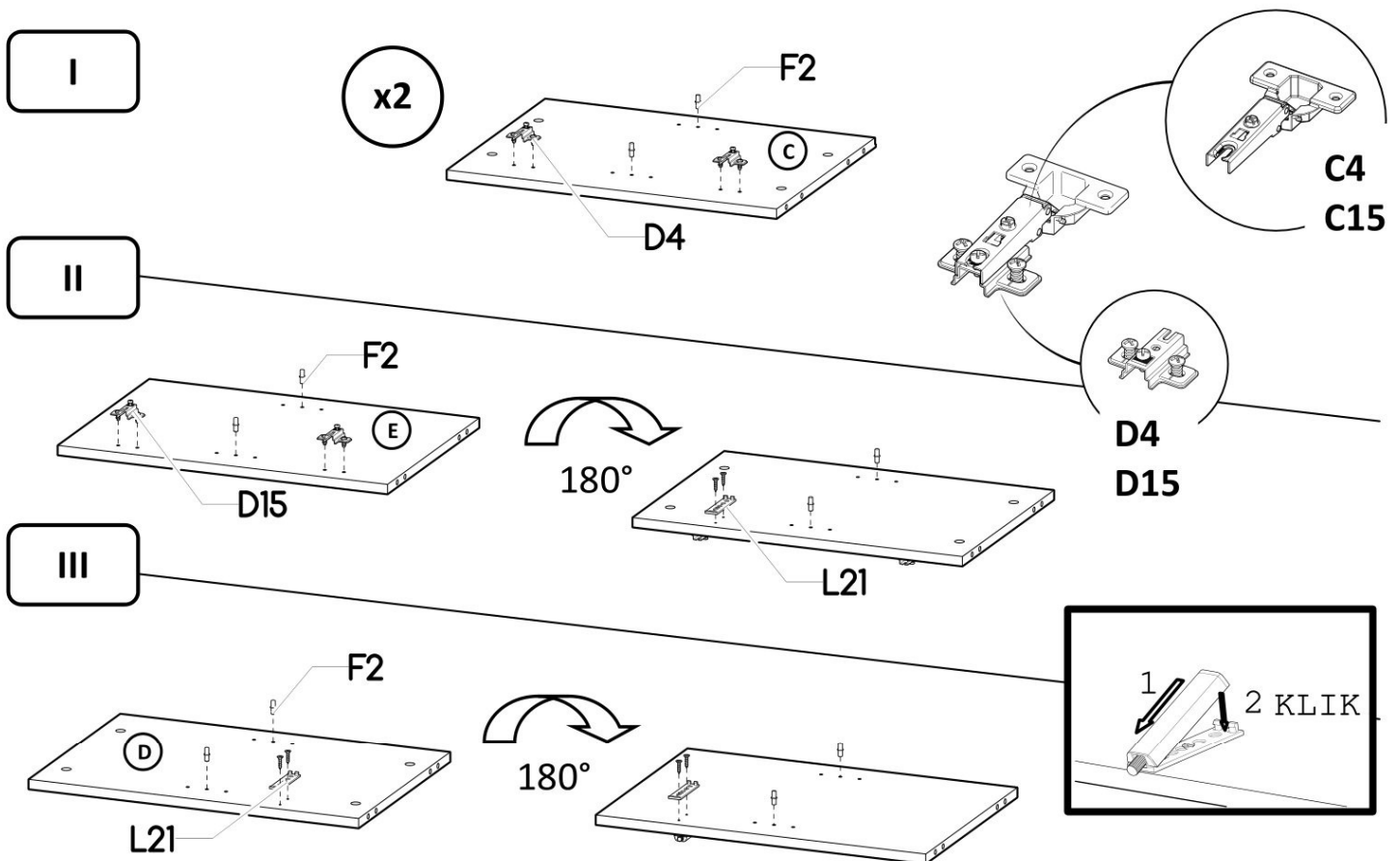


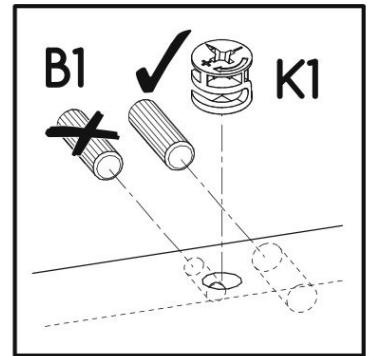
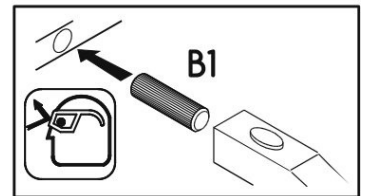
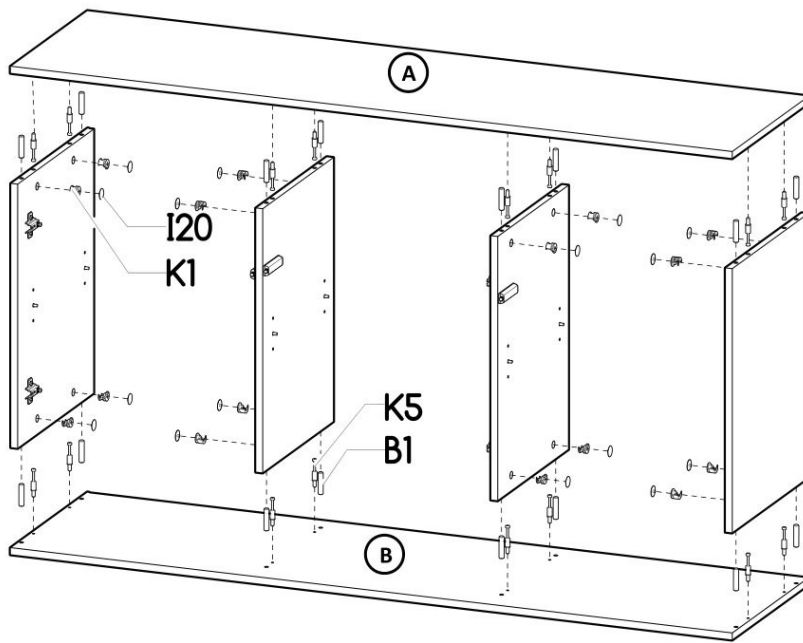
Nr	Xmm	Ymm	Zmm	x
A	1552	411	16	1
B	1552	411	16	1
C	551	410	16	2
D	551	379	16	1
E	551	379	16	1
F	502	545	16	1
G	502	545	22	2
H	498	364	16	2
I	488	364	16 <td 1	
J	517	571	2,5	1
K	504	571	2,5	1
L	517	571	2,5	1



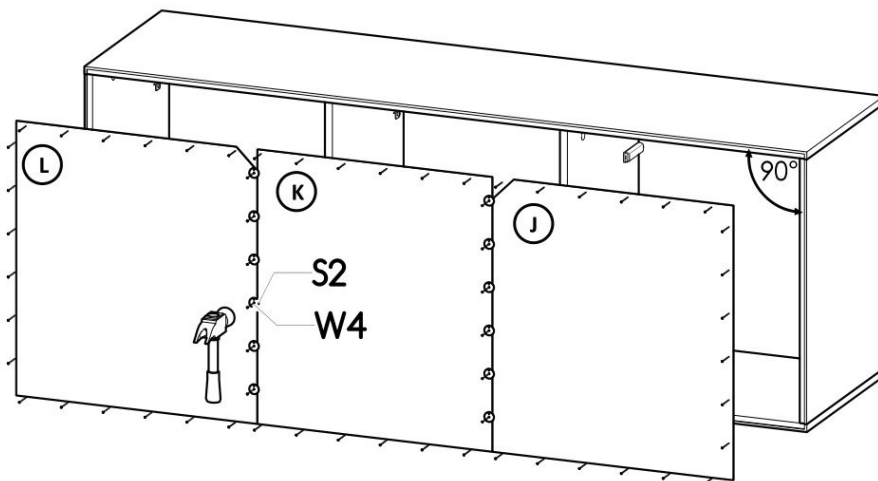
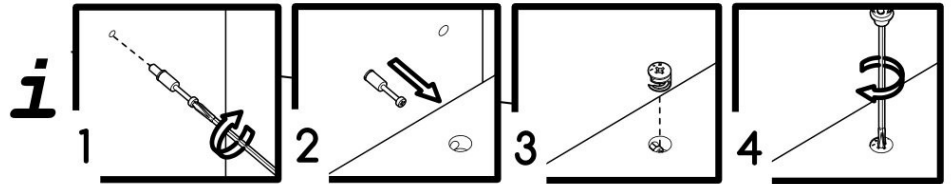
B1 16x ø8x35	K5 16x 34mm	K1 16x ø15x12	I20 16x ø4/ø17	F2 12x ø5	W4 60x
S2 12x ø20x2	W2 1x 4mm	L21 3x	G5 8x 4x13	D4 4x PZ350D	C4 4x Z350D
G34 30x 3,5x16	D15 2x PZ35BLI	C15 2x Z35BLI	P67 4x h150	G37 2x ø4x13	S26 4x ø6/16
U6 2x ø8x40	G17 2x 4x45	J24 2x L150	P71 1x h150		



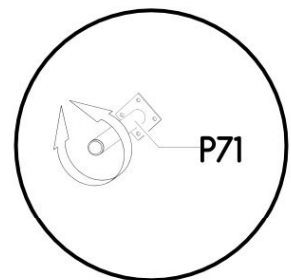
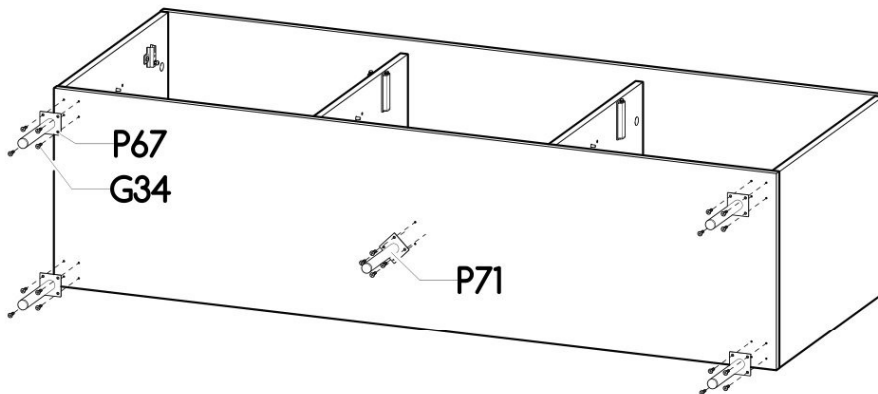
IV



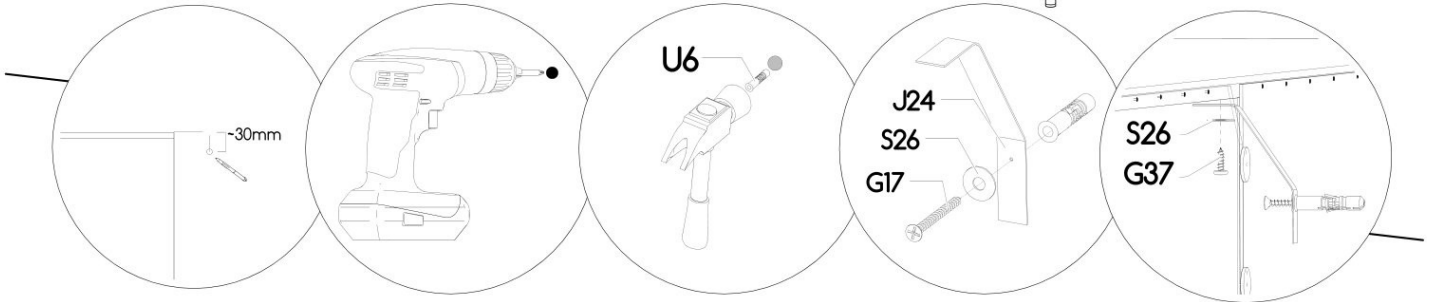
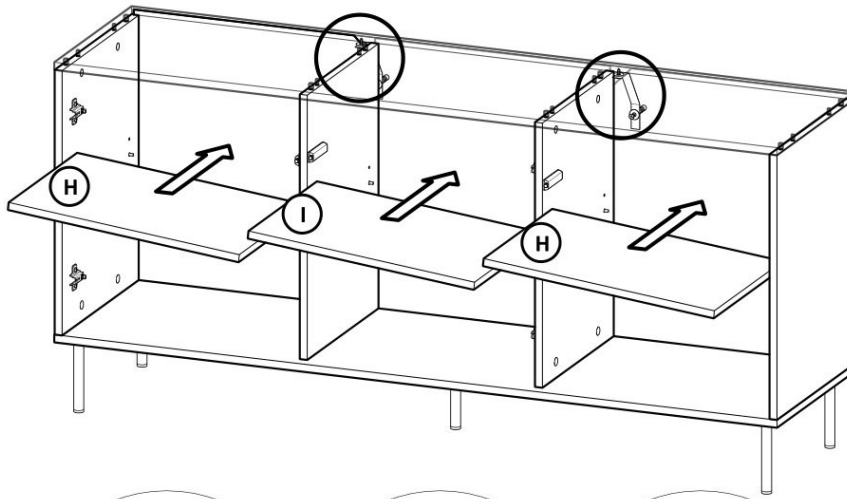
V



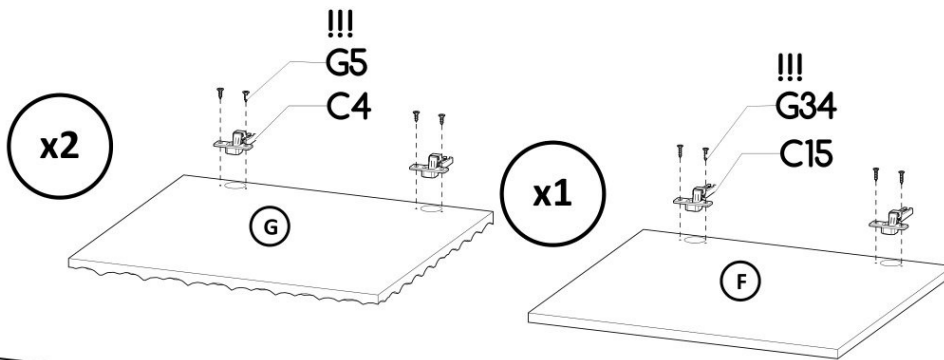
VI



VII



VIII



IX

