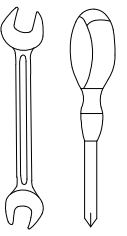
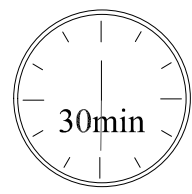
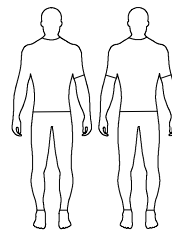
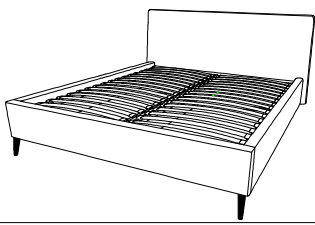
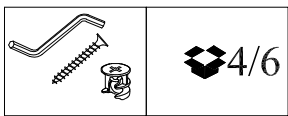
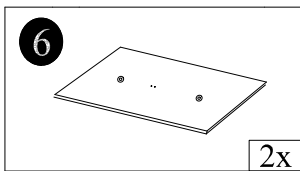
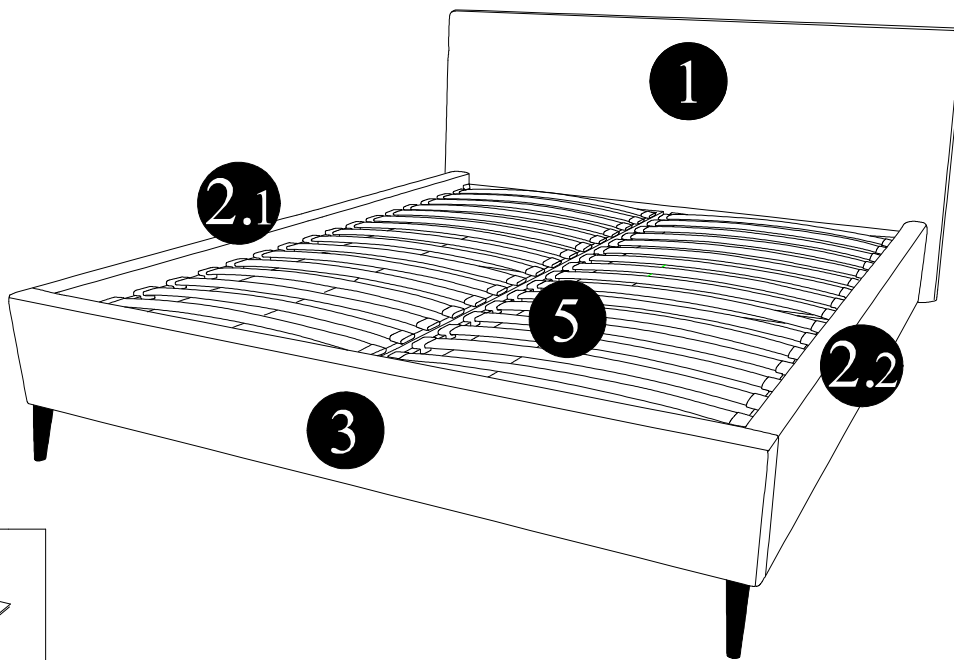




# FELICE



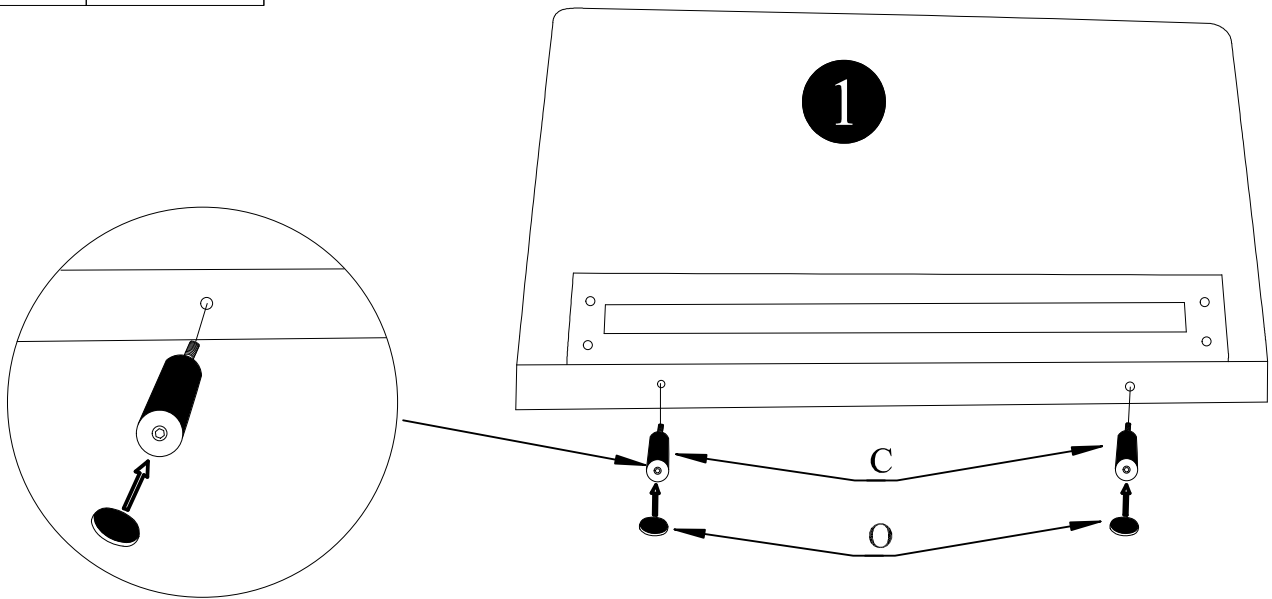
Teil	Pcs	Colli	Teil	Pcs	Colli
1	1x	1/6	4	1x	4/6
2.1	1x	2/6	5	1x	5/6
2.2	1x	2/6	6	2x	6/6
3	1x	3/6	7	1x	1/6



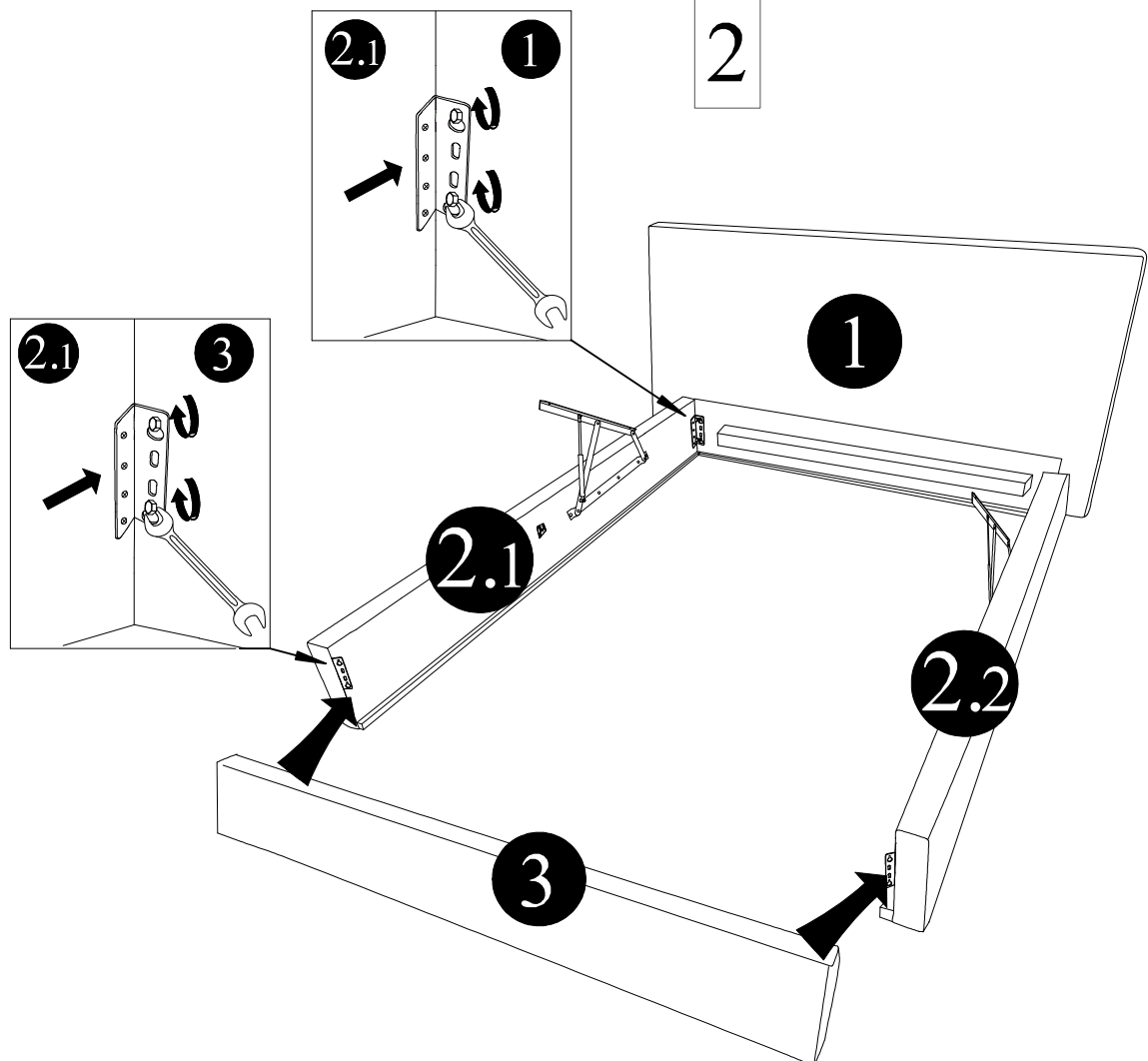
A	B	C	D	E	F	G	H
4x	18x	2x	4x	1x	38x	2x	2x
H-150	3,5x35	H-150	ø 20		4x16	3,5x70	H-165
I	J	K	L	M	N	O	
4x	4x	14x	14x	1x	1x	5x	
				H-120	H-150	ø 30	


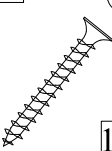

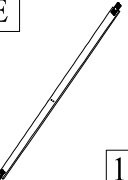
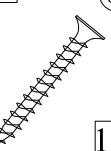
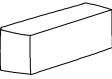

	
2x H-150	2x ø 30

1

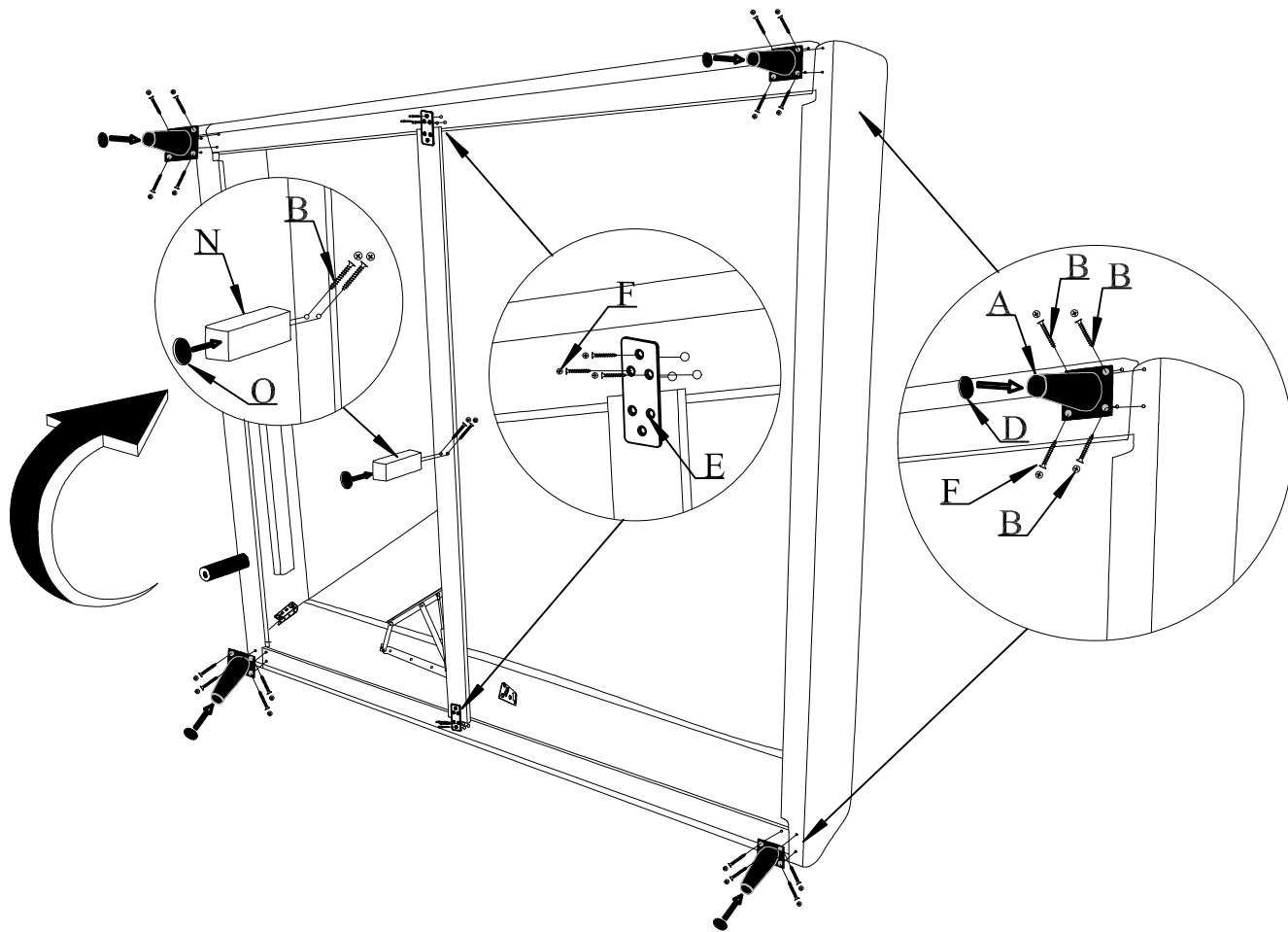


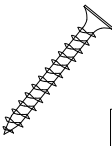

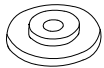


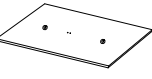
2



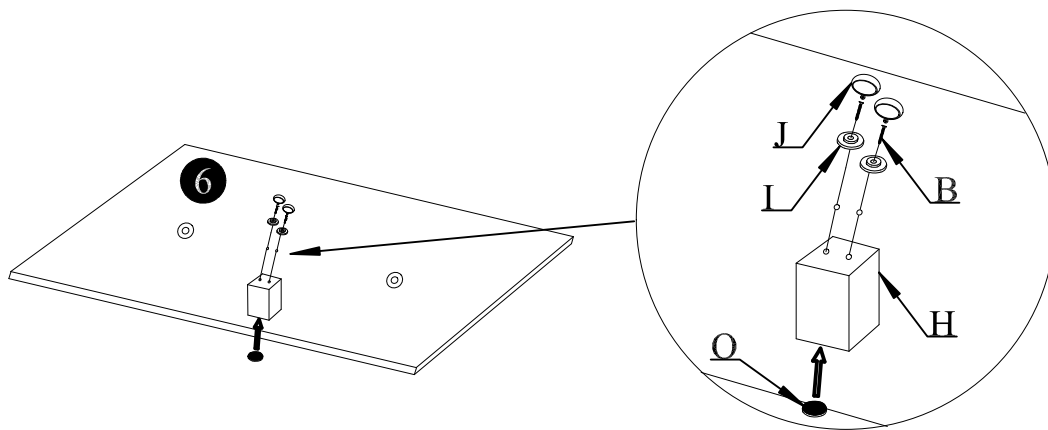
<b>A</b>	<b>B</b>	<b>D</b>	<b>E</b>	<b>F</b>	<b>N</b>	<b>O</b>
						
4x	14x	4x	1x	10x	1x	1x
H-150	3,5x35	ø 20		4x16	H-150	ø 30

3

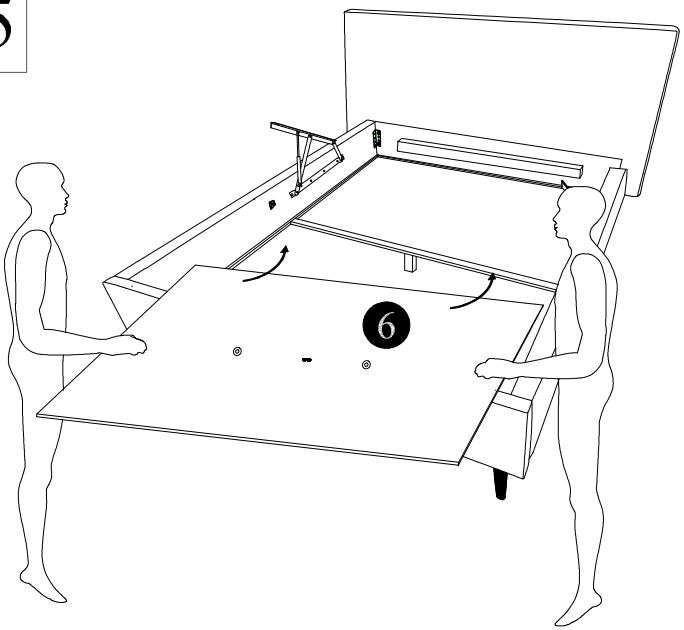


<b>B</b>	<b>H</b>	<b>I</b>	<b>J</b>	<b>O</b>	<b>6</b>
					
4x	2x	4x	4x	2x	2x
3,5x35	H-165			ø 30	

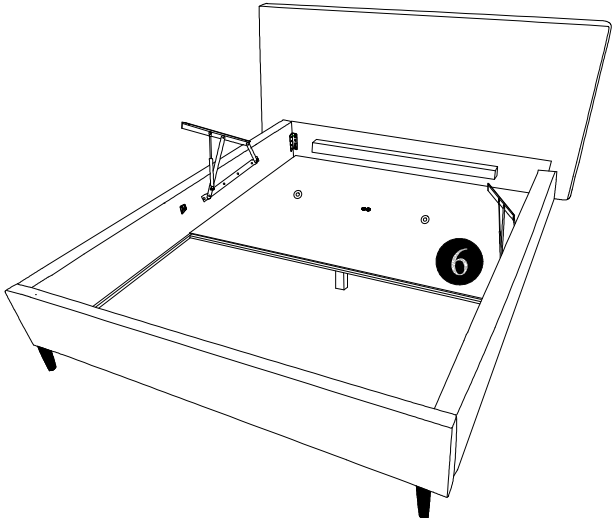
4



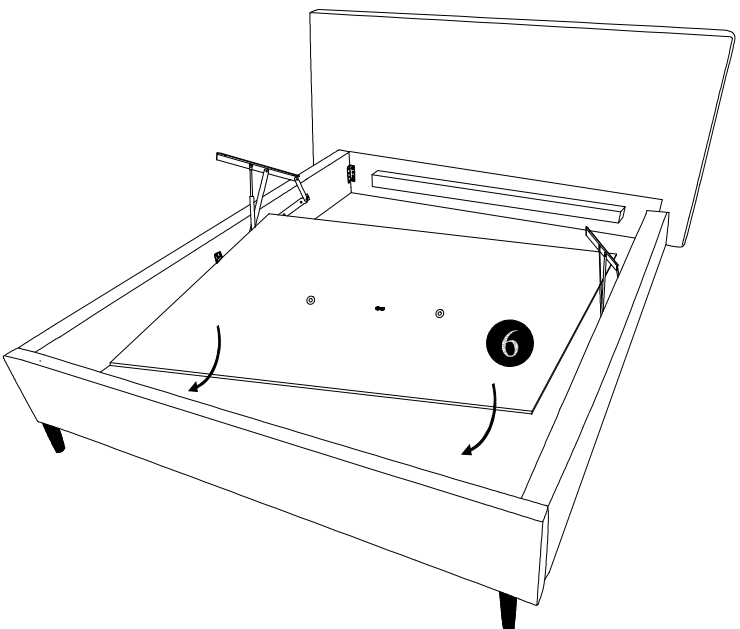
5



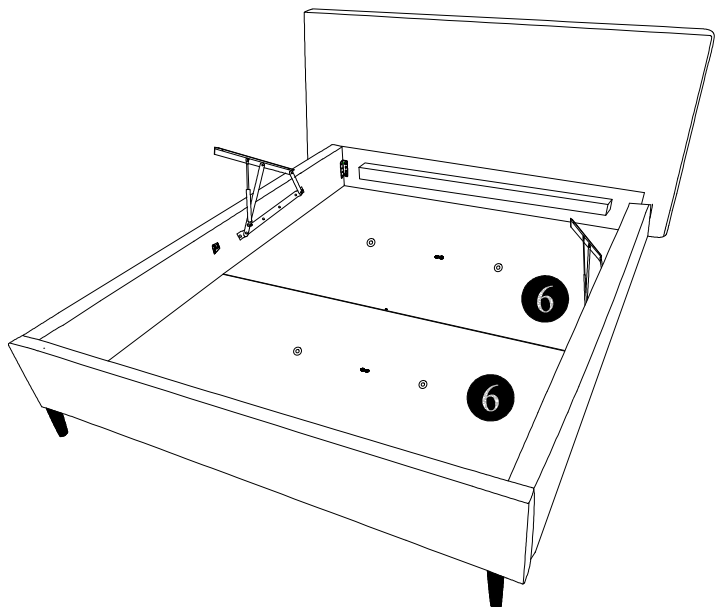
6


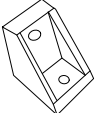
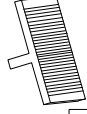


7

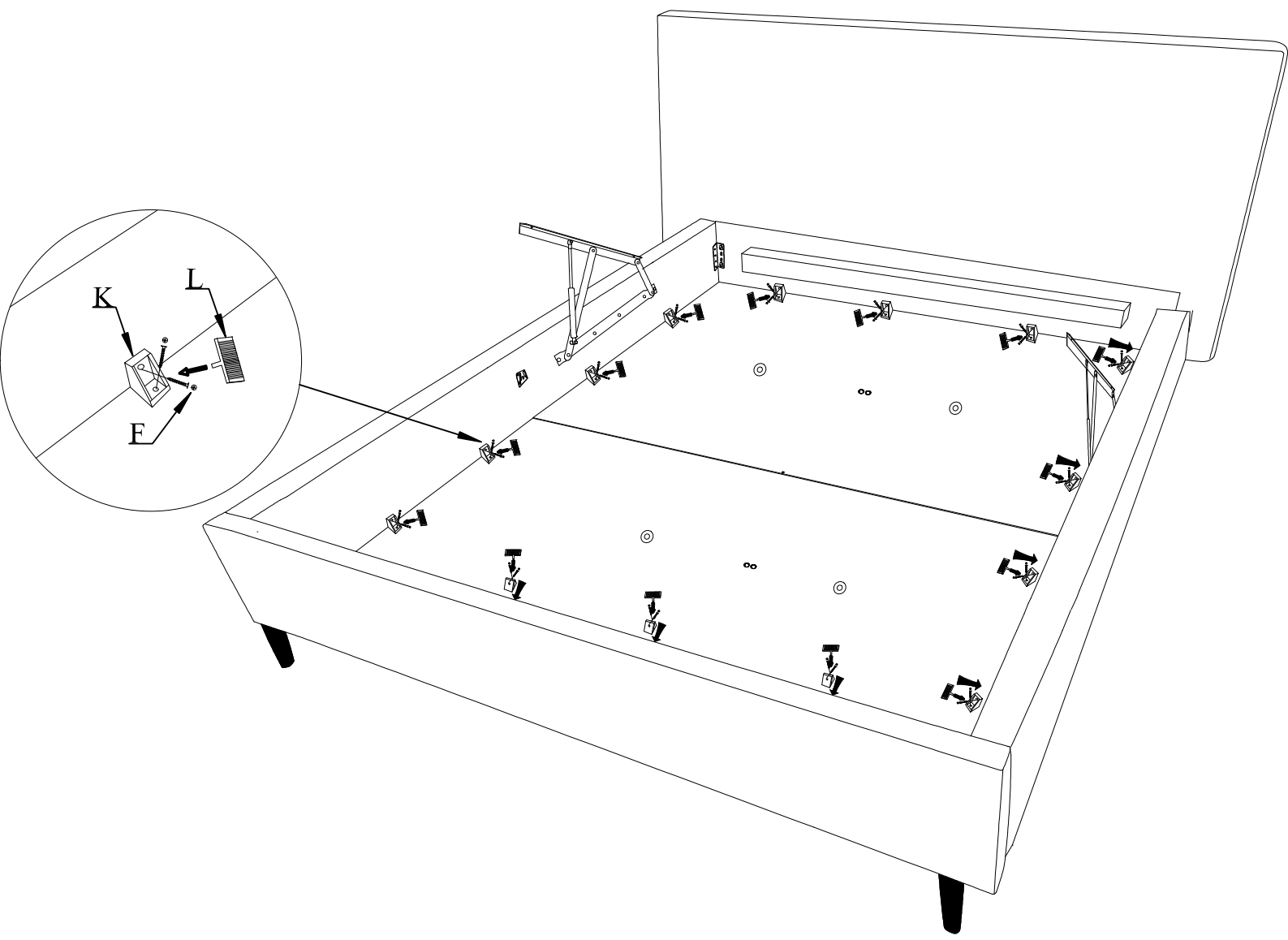



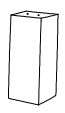
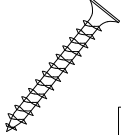
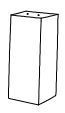
8



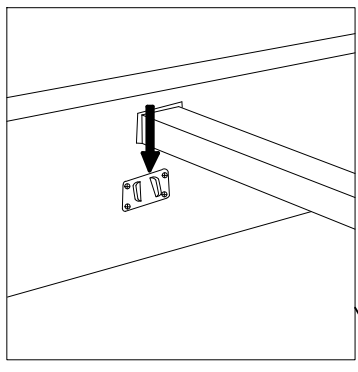
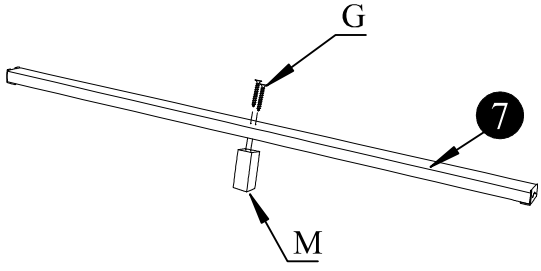
<b>F</b>  28x	<b>K</b>  14x	<b>L</b>  14x
4x16		

9

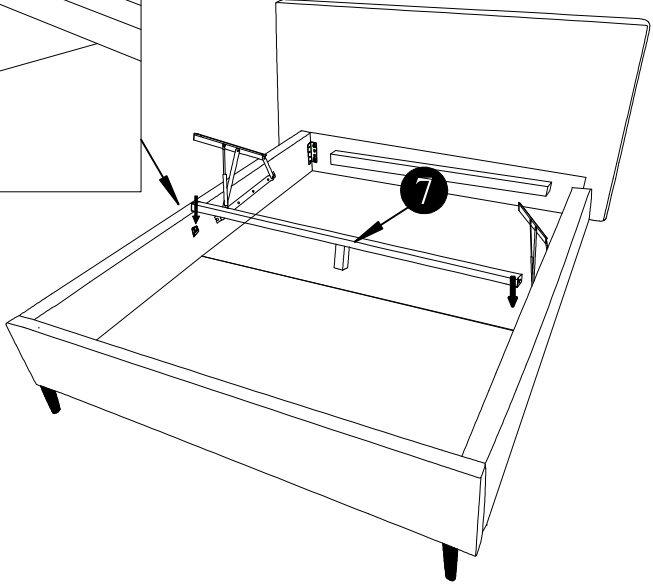


<b>G</b>		<b>M</b>	
	<b>2x</b>		<b>1x</b>
3,5x70		H-120	

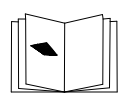

10

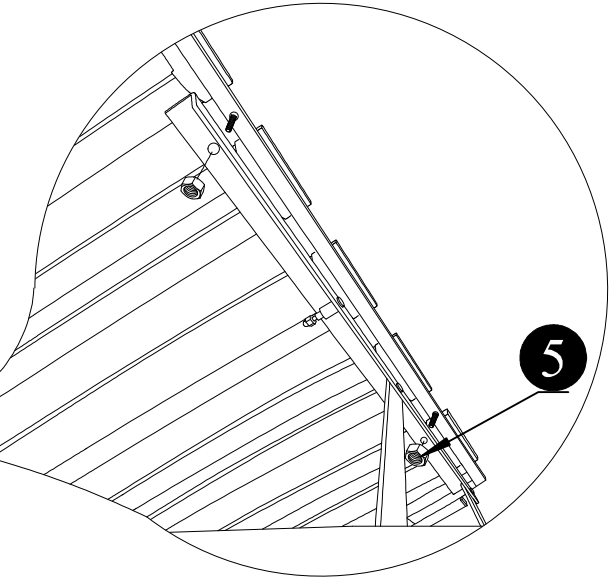


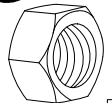
11



12

	
---	---



<b>5</b>	
	<b>4x</b>
M8	