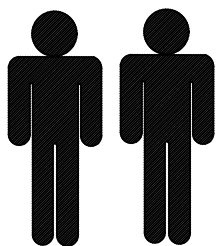
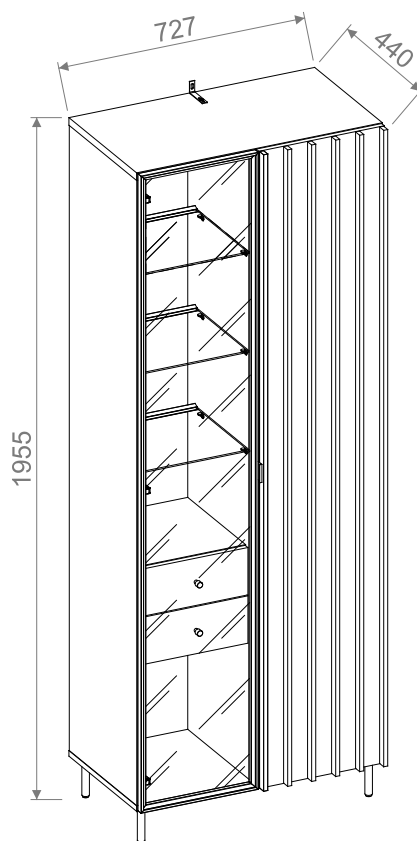


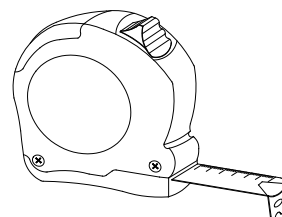
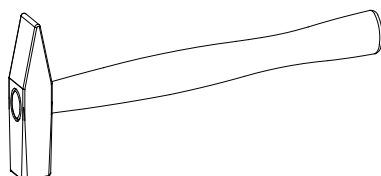
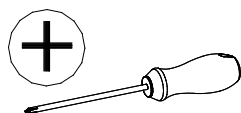


- PL -Montaż powinien być przeprowadzony zgodnie z instrukcją montażu producenta, w przeciwnym razie może pojawić się niebezpieczeństwo użytkowania.
- DE- Die Installation sollte gemäß den Installationsanweisungen des Herstellers erfolgen, da sonst die Gefahr einer Verwendung besteht.
- EN- Installation should be carried out in accordance with the manufacturer's installation instructions, otherwise there may be danger of use.
- CZ- Instalace by měla být provedena v souladu s instalačními pokyny výrobce, jinak může dojít k poškození.
- SK- Inštalácia by sa mala vykonávať v súlade s inštaláčnymi pokynmi výrobcu, inak môže dôjsť k poškodeniu.
- RU- Установка должна выполняться в соответствии с инструкциями производителя по установке, в противном случае может возникнуть опасность использования.
- SRB- Instalaciju treba izvesti u skladu sa uputstvima za ugradnju proizvođača, jer u suprotnom može doći do opasnosti od uporabe.
- HR- Instalaciju treba izvoditi u skladu s uputama za ugradnju proizvođača, jer u suprotnom može doći do opasnosti od uporabe.
- HU- A telepítést a gyártó telepítési útmutatója szerint kell elvégezni, különben a használat veszélye áll fenn.
- FR- Le montage doit être effectué conformément à la notice de montage du fabricant, sinon, il existe un danger lié à l'utilisation.



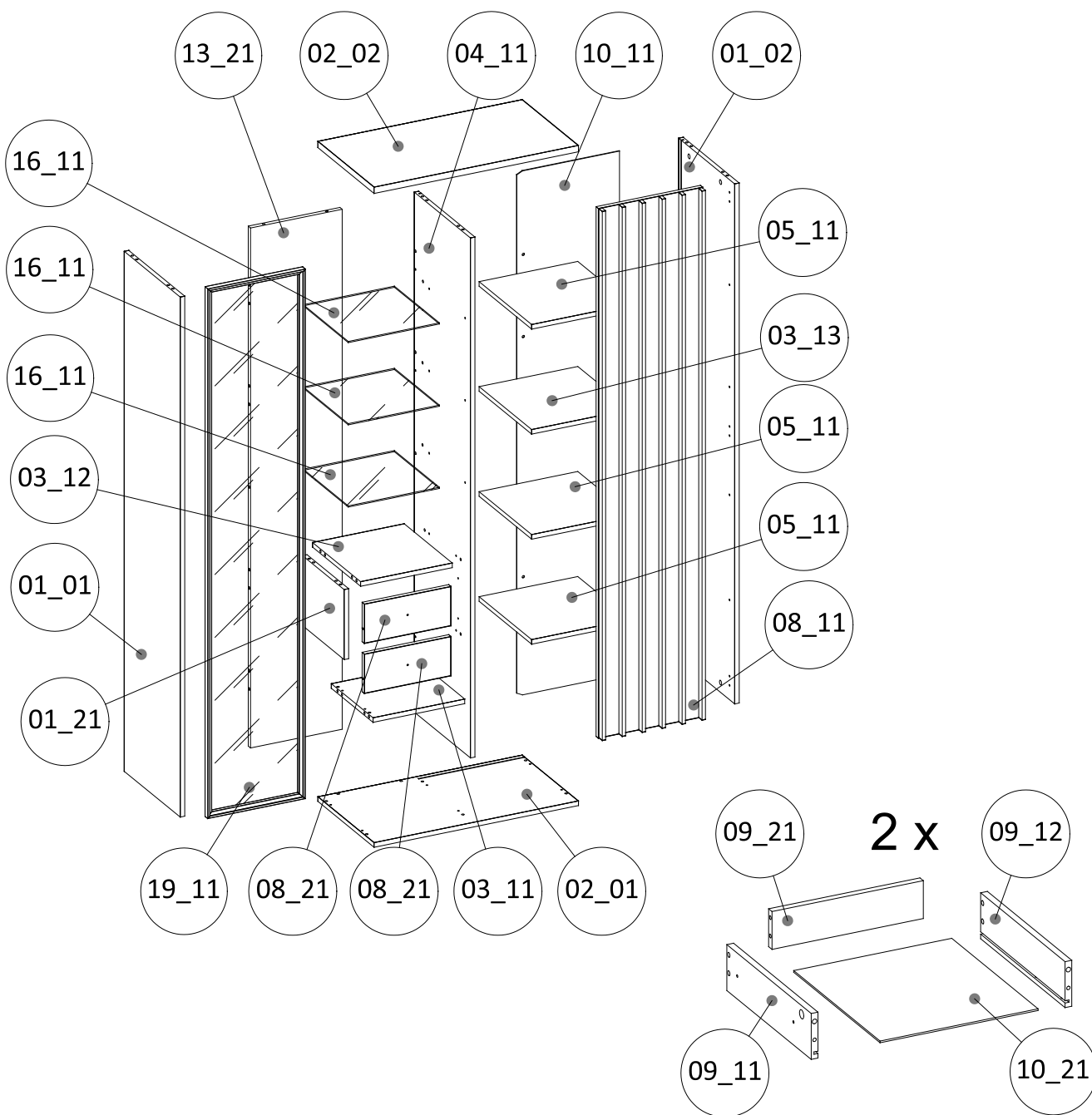
120 min

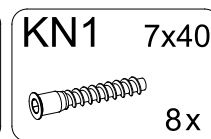
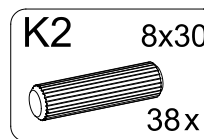
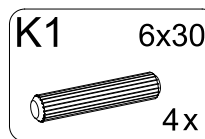
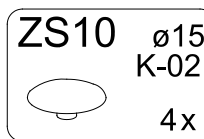
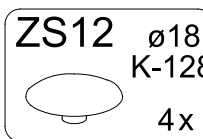
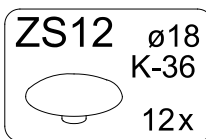
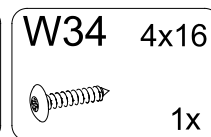
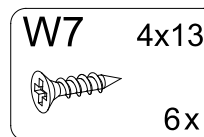
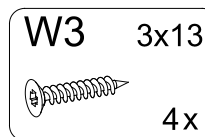
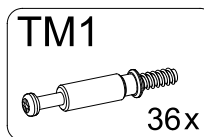
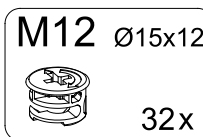
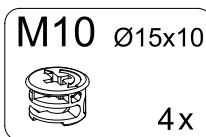
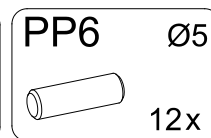
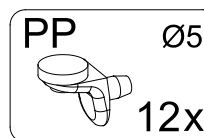
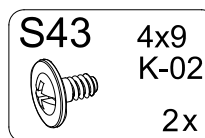
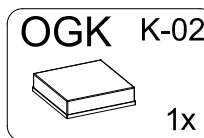
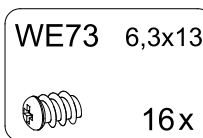
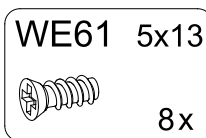
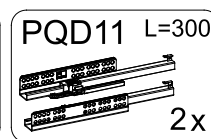
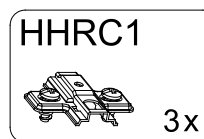
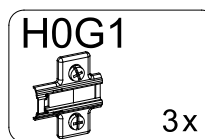
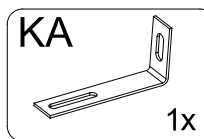
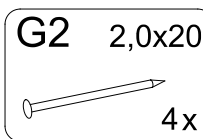
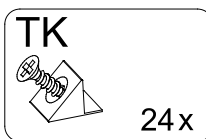
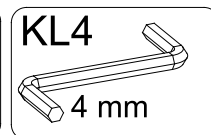
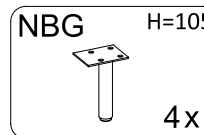
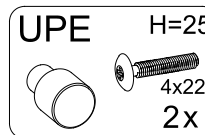
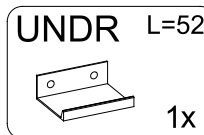
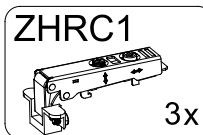
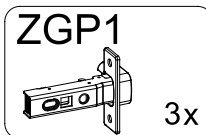
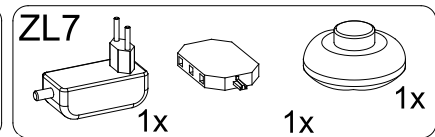
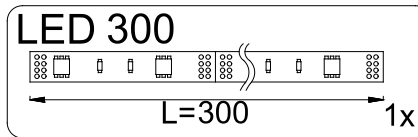
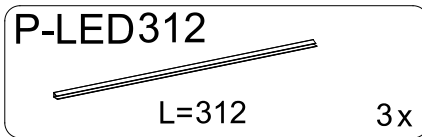
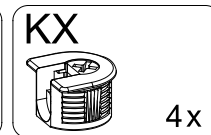
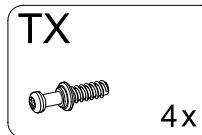
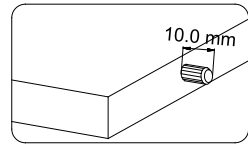
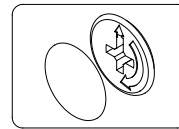
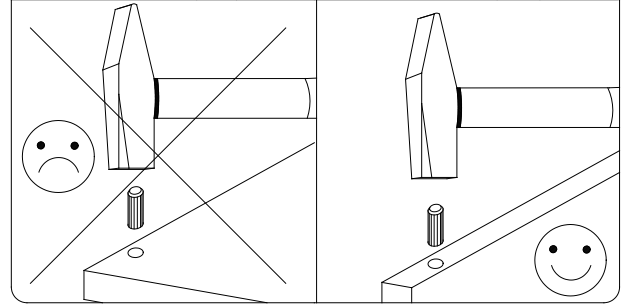
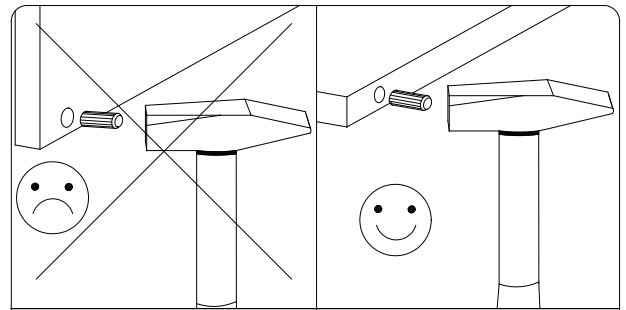
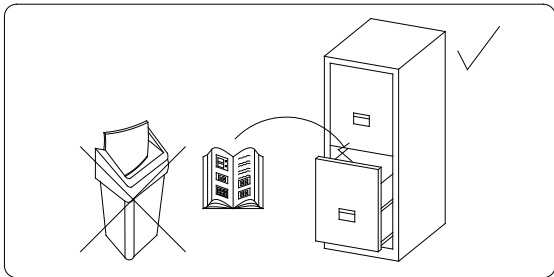
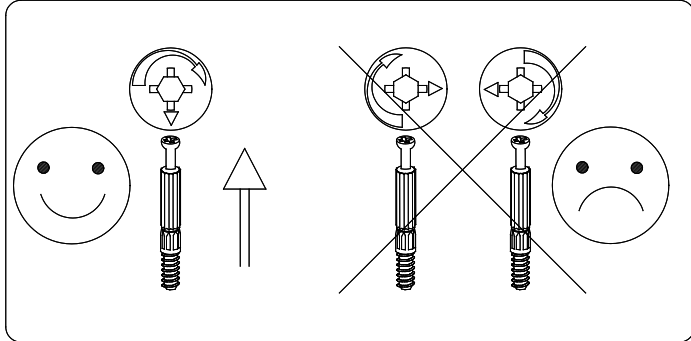
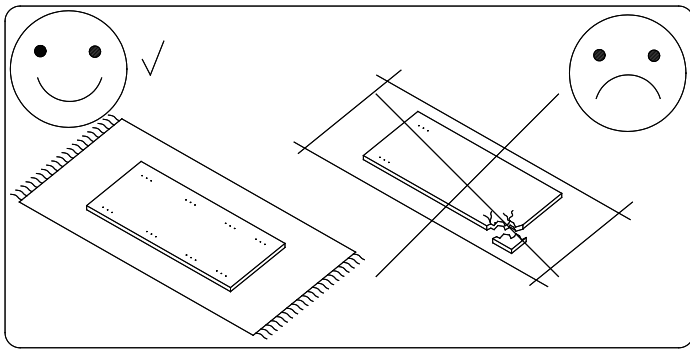
Potrzebne narzędzia/ Benötigtes Werkzeug/ Required tools/ Potřebné nástroje/  
 Potrebne nástroje/ Необходимые инструменты/ Potreban alat/ Szereléshez szükséges szerszámok  
 Outils nécessaires



PL - WYMIARY ELEMENTÓW.  
 EN - THE DIMENSIONS OF THE ELEMENTS.  
 DE - ABMESSUNGEN DER ELEMENTE.  
 CZ - ROZMĚRY PRVKŮ.  
 SK - ROZMERY PRVKOV.  
 RU - РАЗМЕРЫ ЭЛЕМЕНТОВ.  
 SRB - DIMENZIJE ELEMENATA.  
 HR - DIMENZIJE ELEMENATA.  
 HU - A BÚTORELEMEK MÉRETEI.  
 FR- DIMENSION DES COMPOSANTS.

01_01	1812,0	399,0	16,0	1	2/3
01_02	1812,0	399,0	16,0	1	2/3
01_21	244,0	296,5	16,0	1	1/3
02_01	727,0	400,0	16,0	1	1/3
02_02	727,0	400,0	22,0	1	1/3
03_11	326,0	297,0	16,0	1	1/3
03_12	326,0	342,0	16,0	1	1/3
03_13	351,0	374,0	16,0	1	1/3
04_11	1812,0	399,5	16,0	1	2/3
05_11	351,0	374,0	16,0	3	1/3
08_11	1846,0	371,0	40,0	1	2/3
08_21	308,0	137,0	16,0	2	1/3
09_11	300,0	80,0	12,0	2	2/3
09_12	300,0	80,0	12,0	2	2/3
09_21	269,0	66,0	12,0	2	2/3
10_11	1826,0	365,0	3,0	1	2/3
10_21	281,0	307,0	3,0	2	2/3
13_21	1812,0	326,0	16,0	1	2/3
16_11	324,0	320,0	4,0	3	1/3
19_11	1846,0	347,0	20,5	1	3/3





Proszę sprawdzić kompletność okuć przed montażem  
Bitte überprüfen Sie die Vollständigkeit der Fittings vor der Montage  
Please check the completeness of the fittings before assembly  
Пожалуйста, проверьте комплектность фурнитуры перед установкой

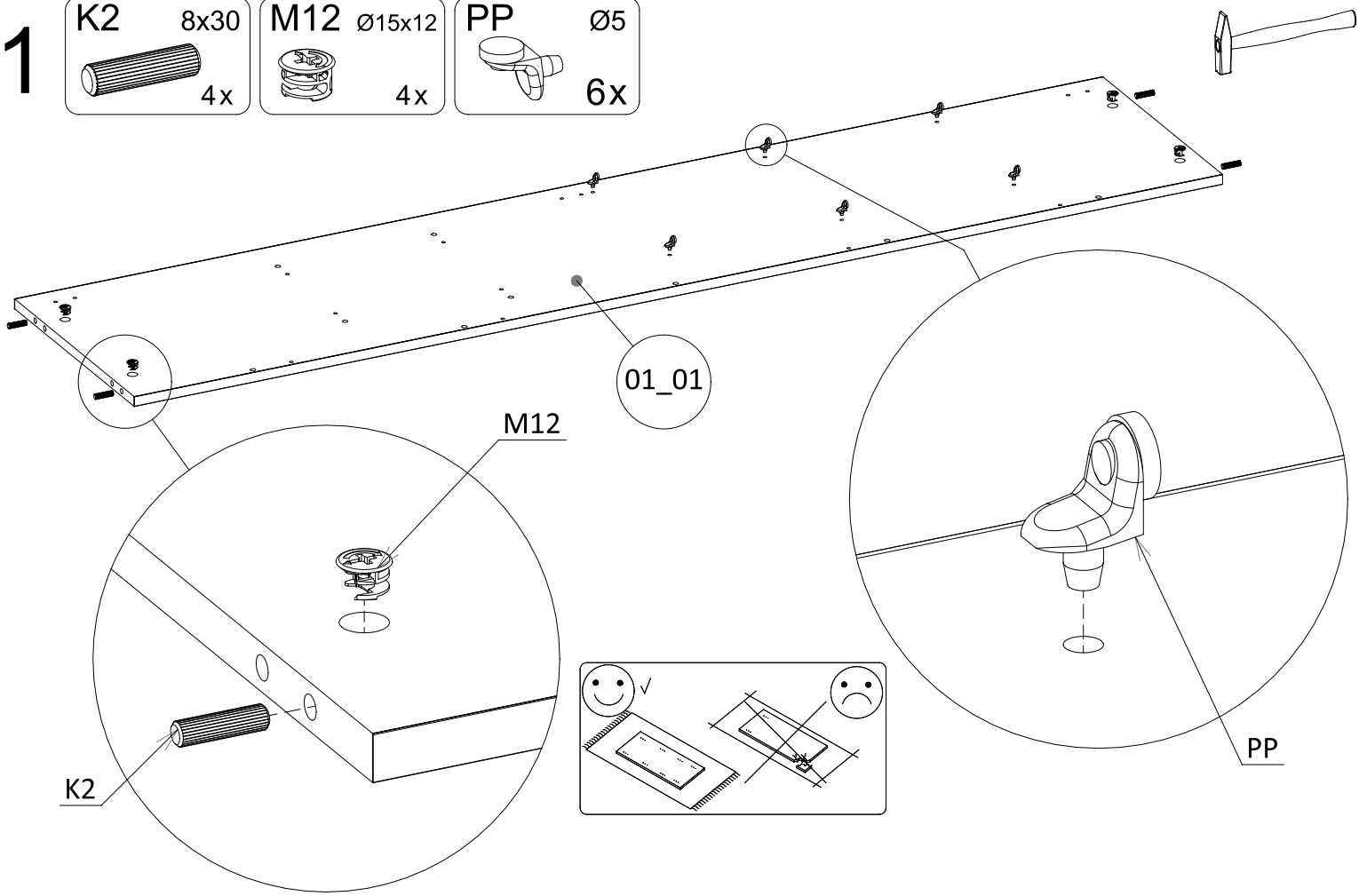
Prosim zkontrolujte úplnost konektorů před instalací  
Prosim skontrolujte úplnosť konektorov pred inštaláciou  
Prije montaže provjerite cjelovitost okova  
Pre postavljanja proverite kompletnost okova  
Veuillez vérifier que les accessoires sont complets avant de le monter.

# 1

**K2** 8x30  
4x

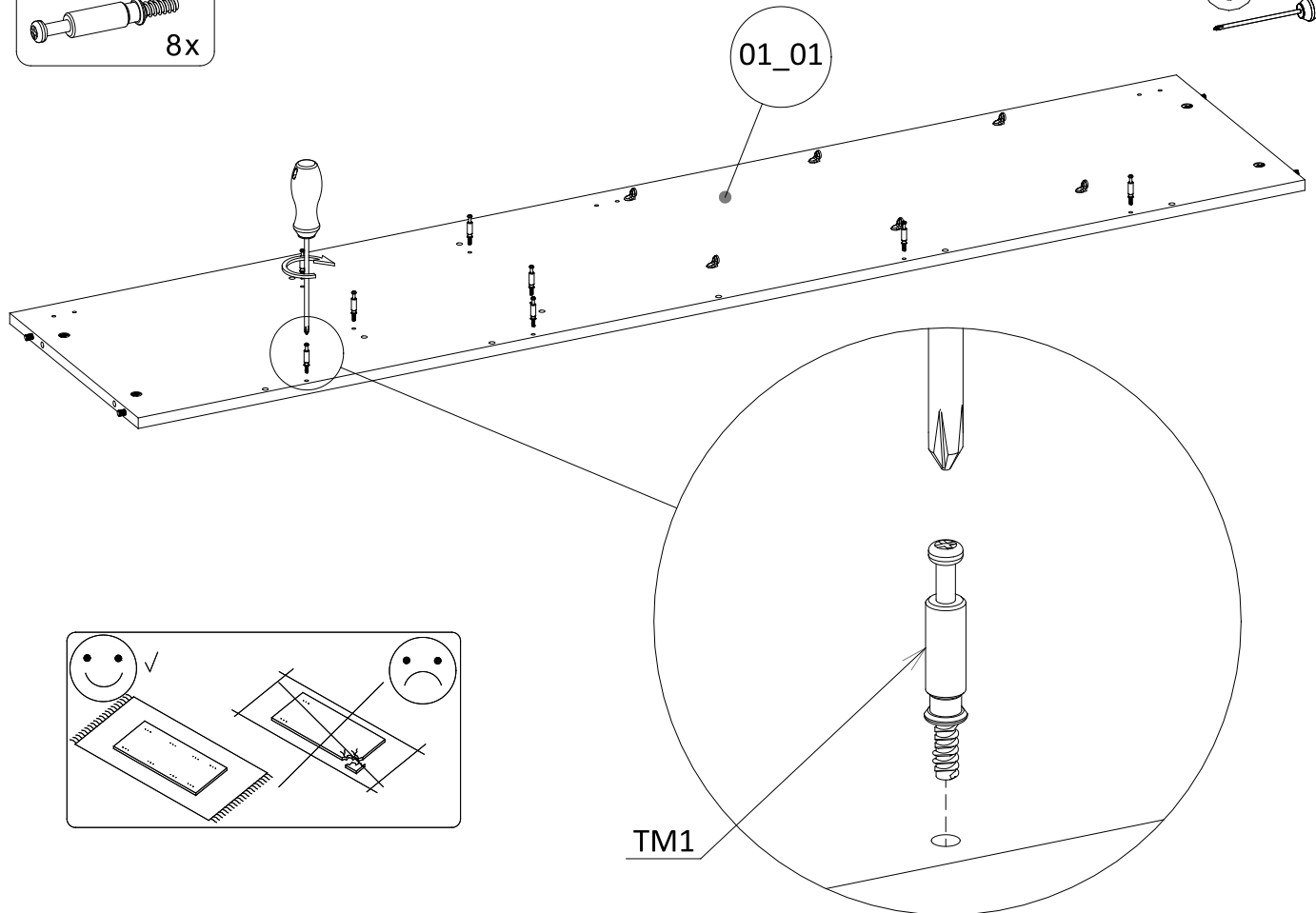
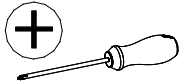
**M12** Ø15x12  
4x

**PP** Ø5  
6x



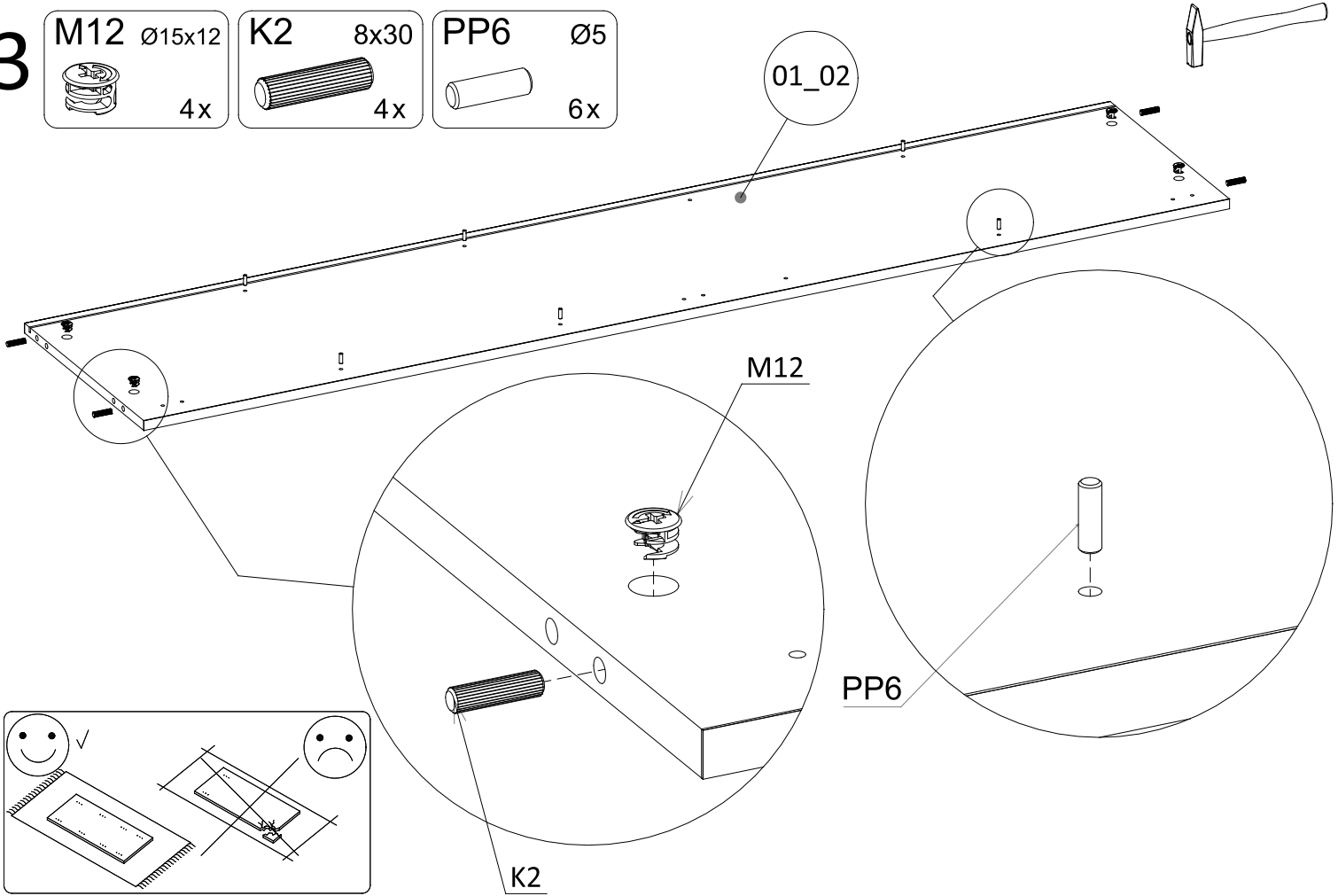
# 2

**TM1**  
8x



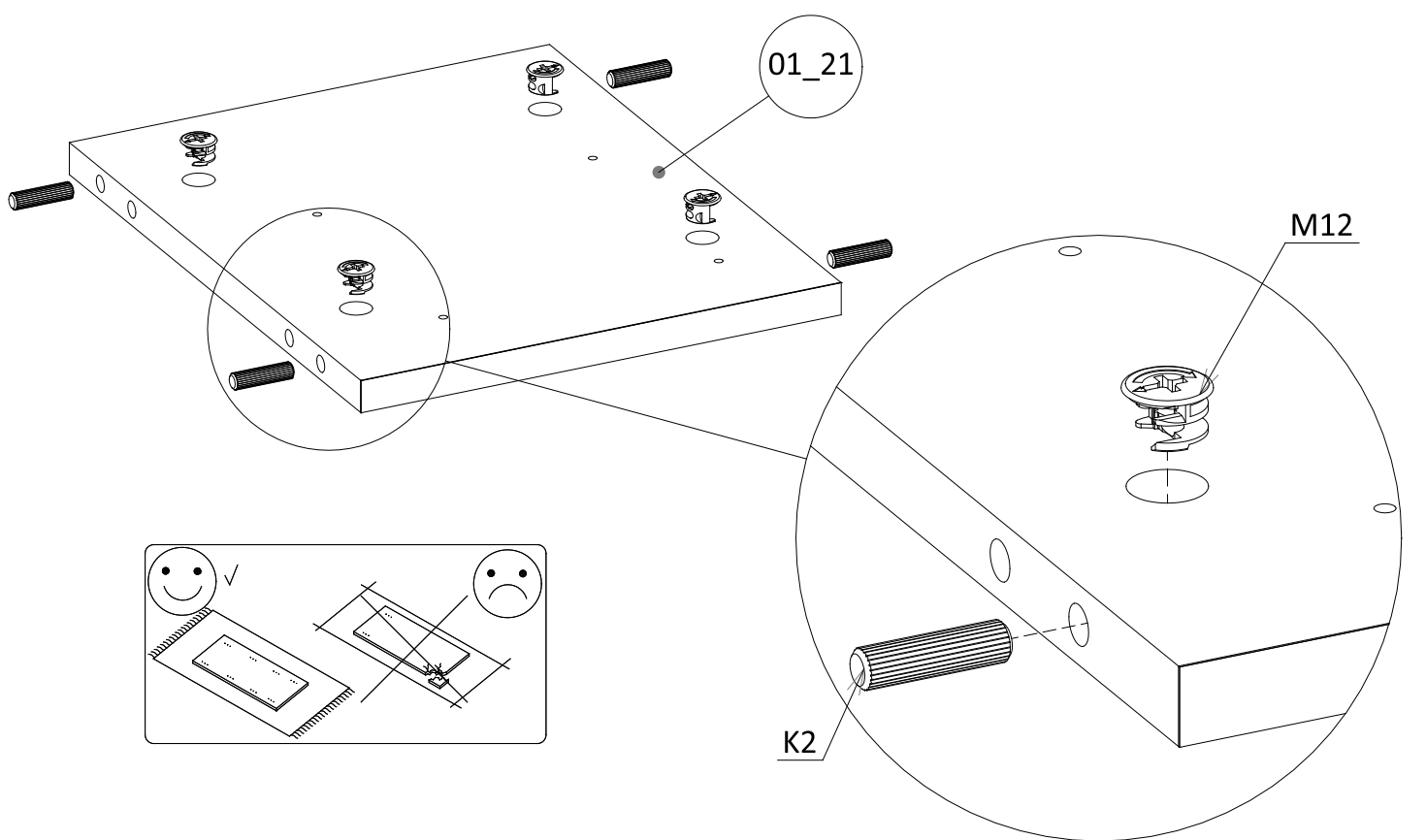
3

- M12 Ø15x12 4x
- K2 8x30 4x
- PP6 Ø5 6x



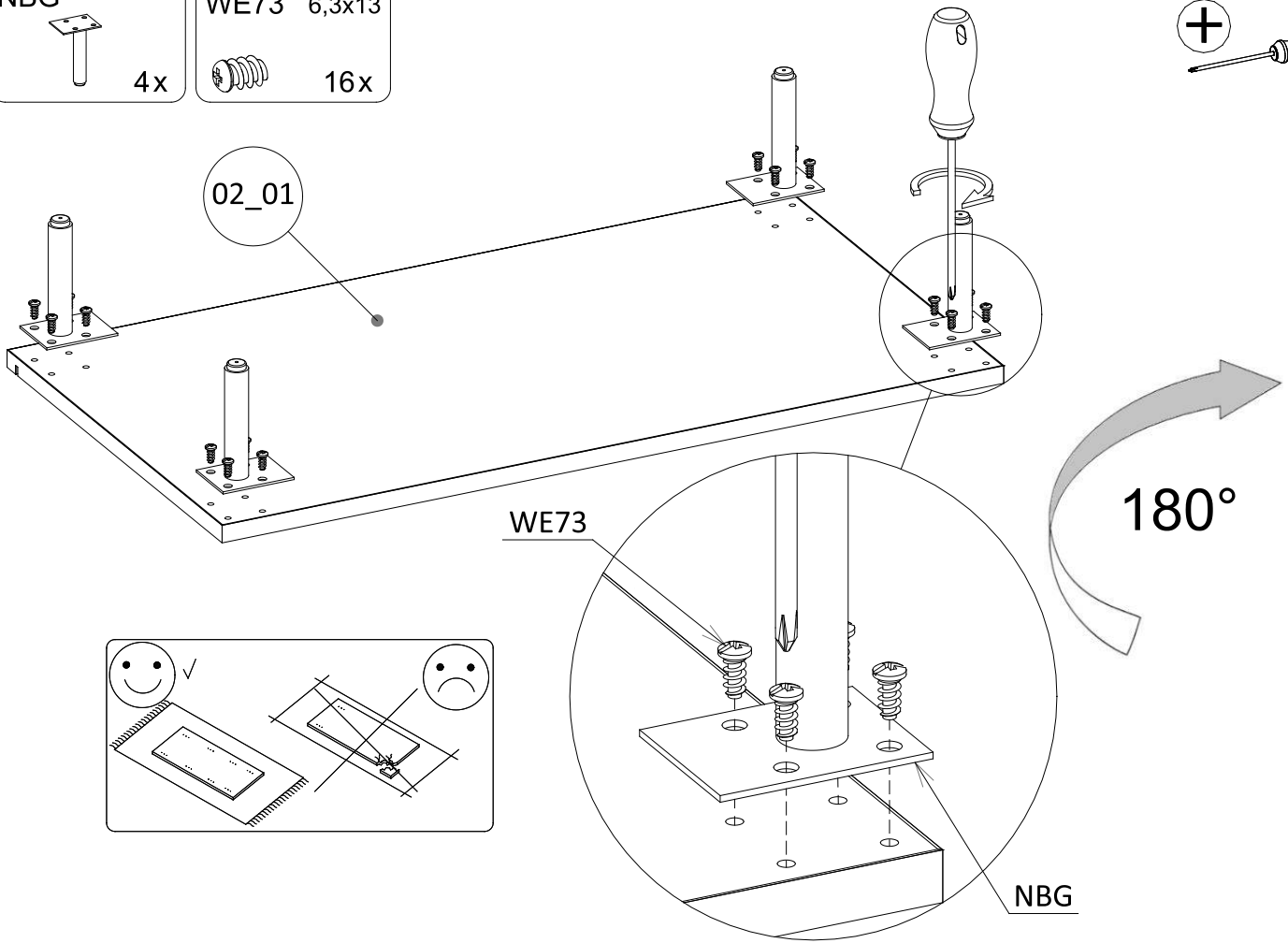
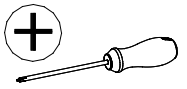
4

- M12 Ø15x12 4x
- K2 8x30 4x



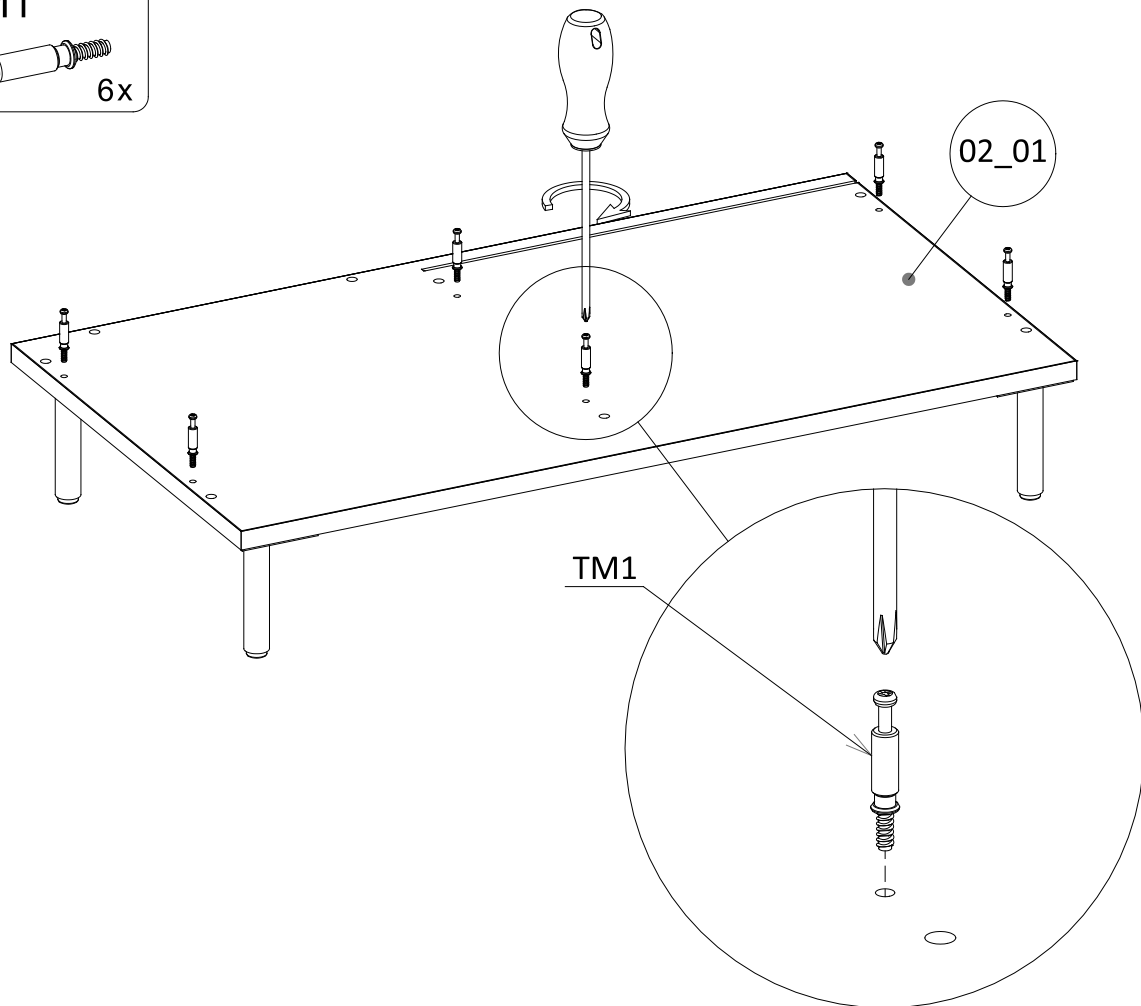
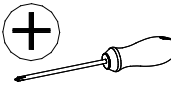
5

- NBG H=105 4x
- WE73 6,3x13 16x

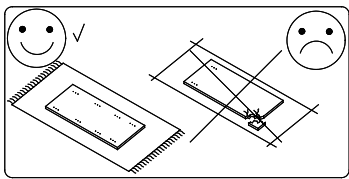
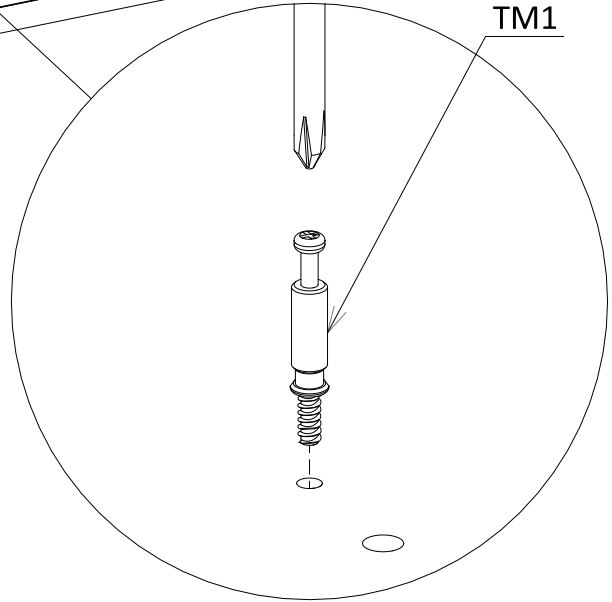
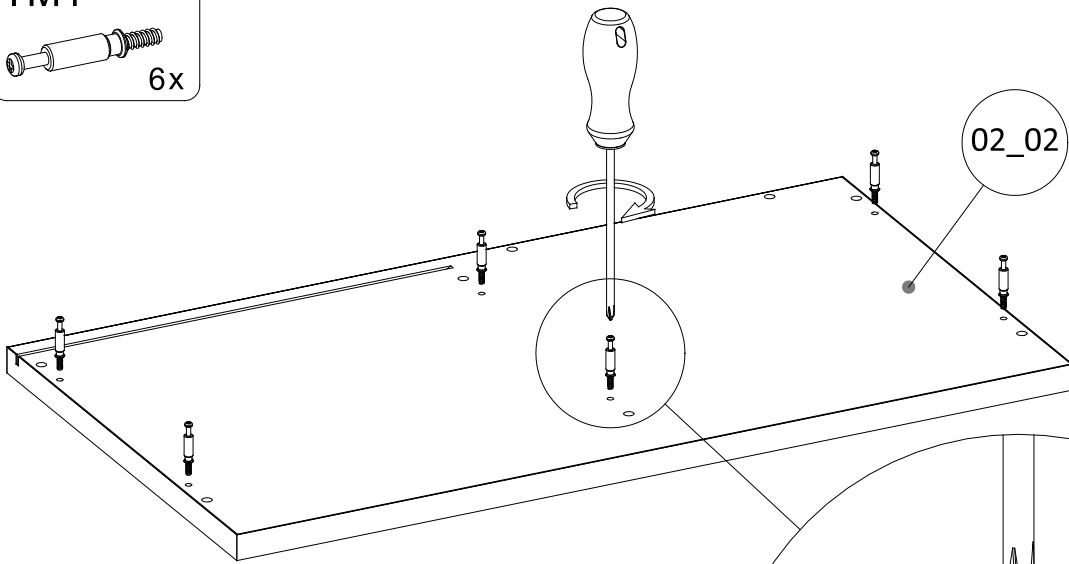
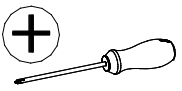
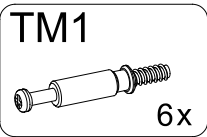


6

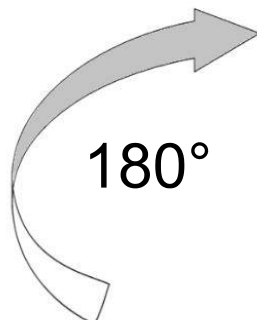
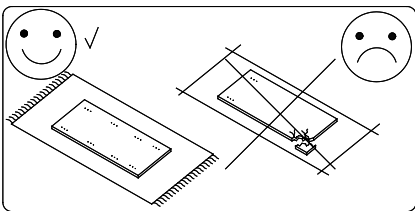
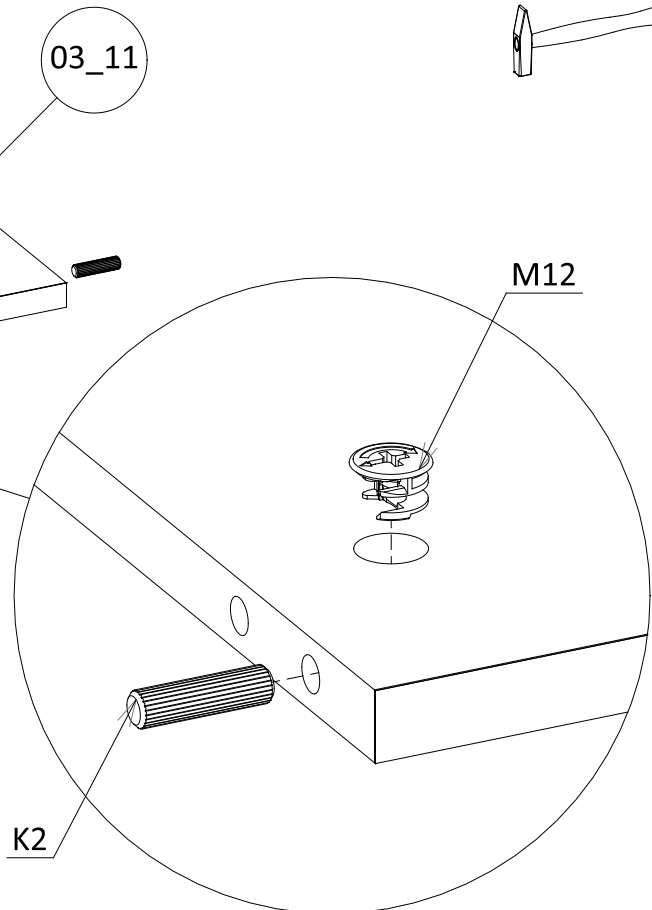
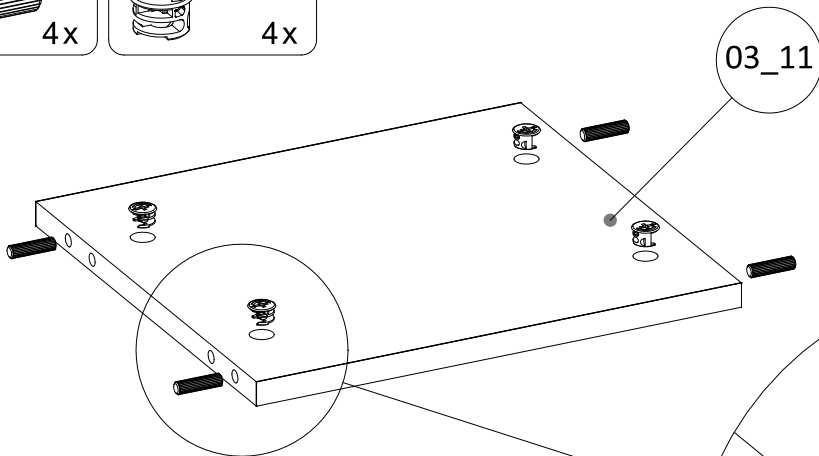
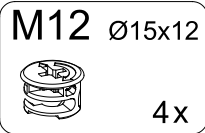
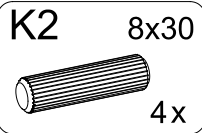
- TM1 6x



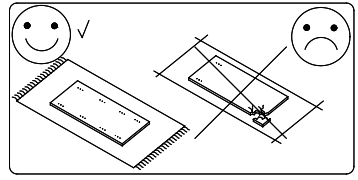
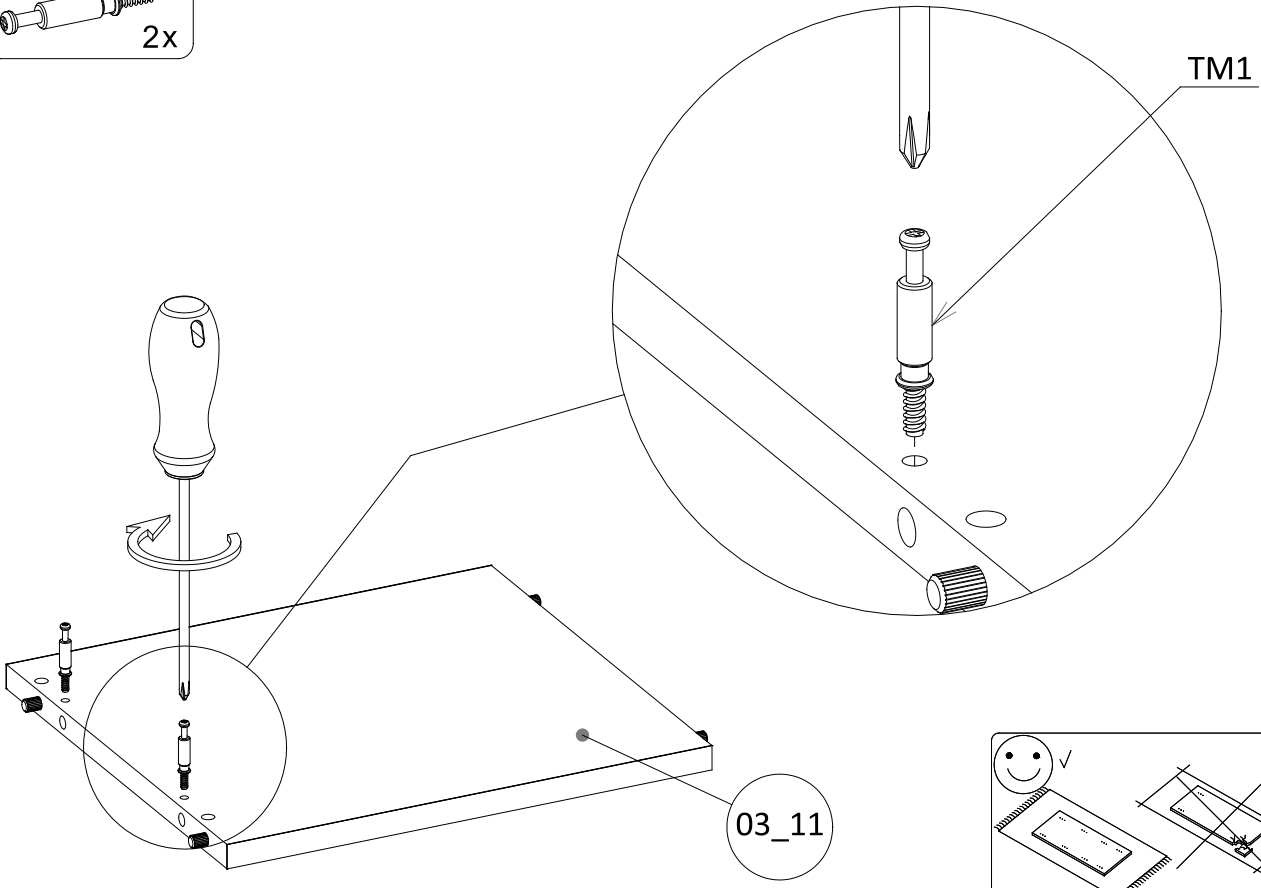
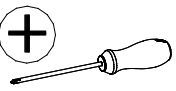
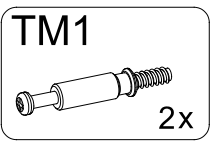
7



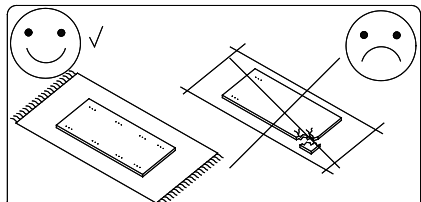
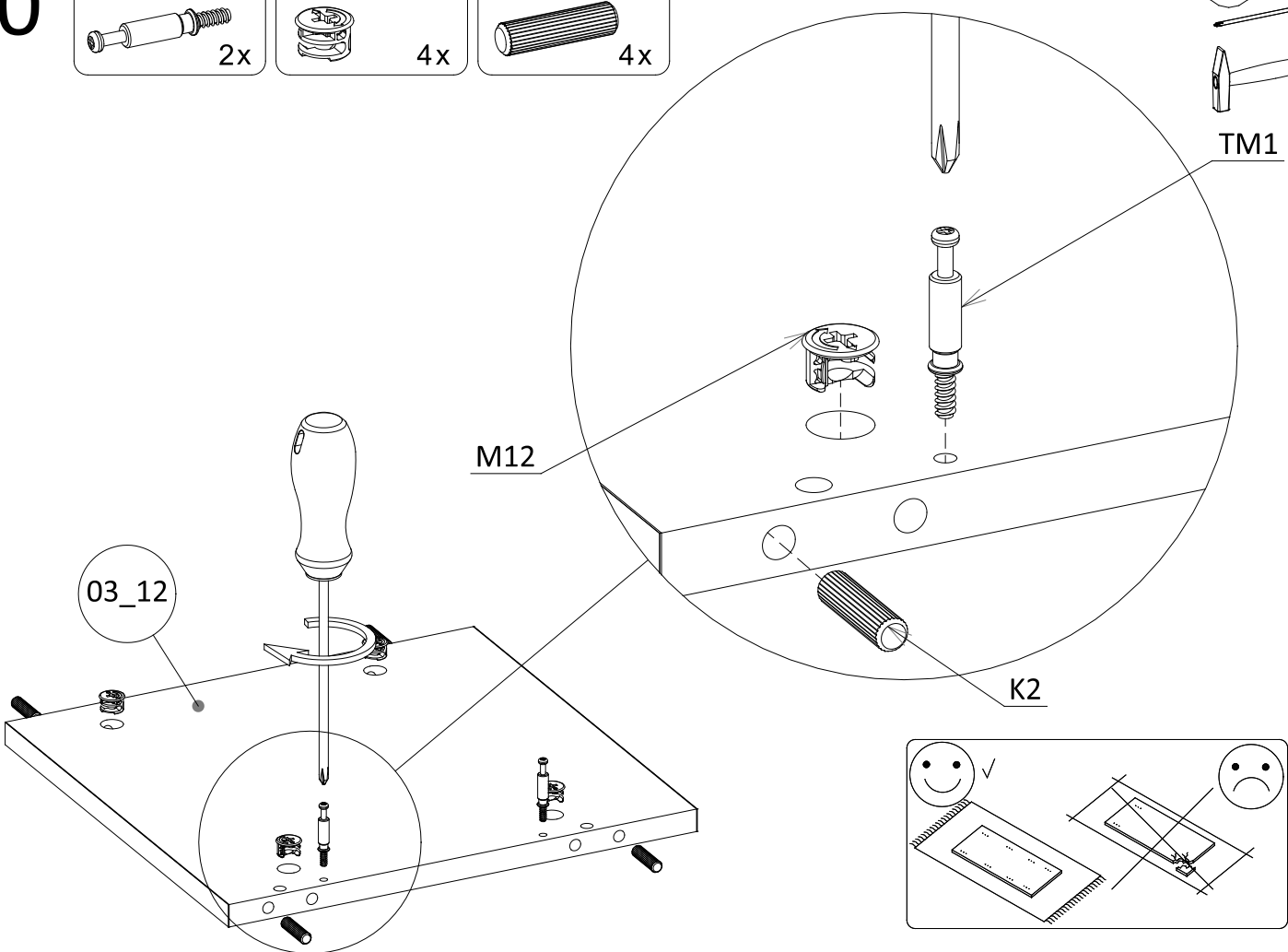
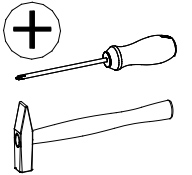
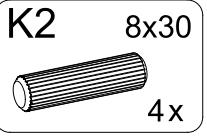
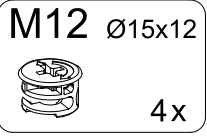
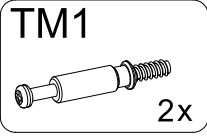
8



9



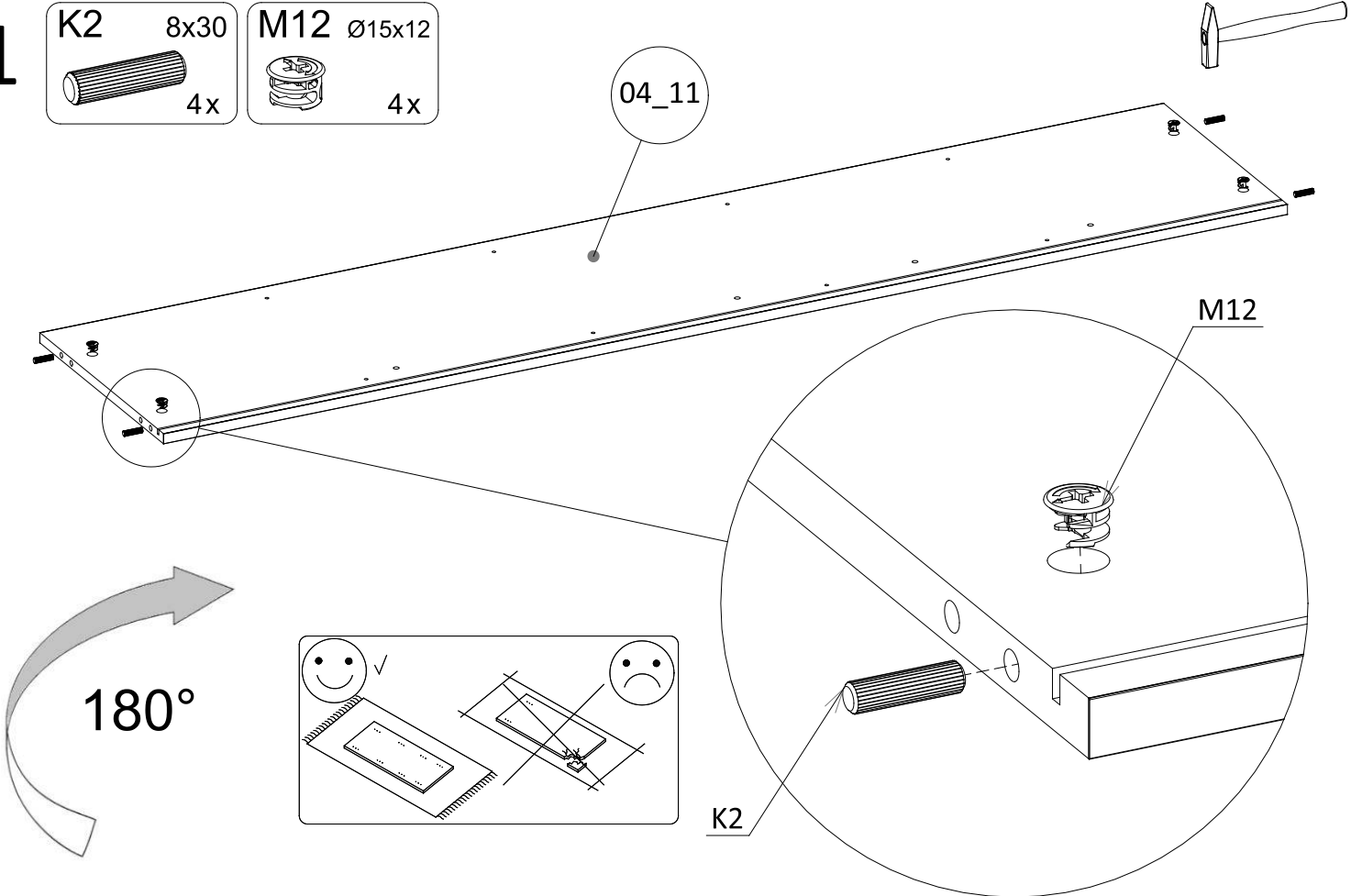
10





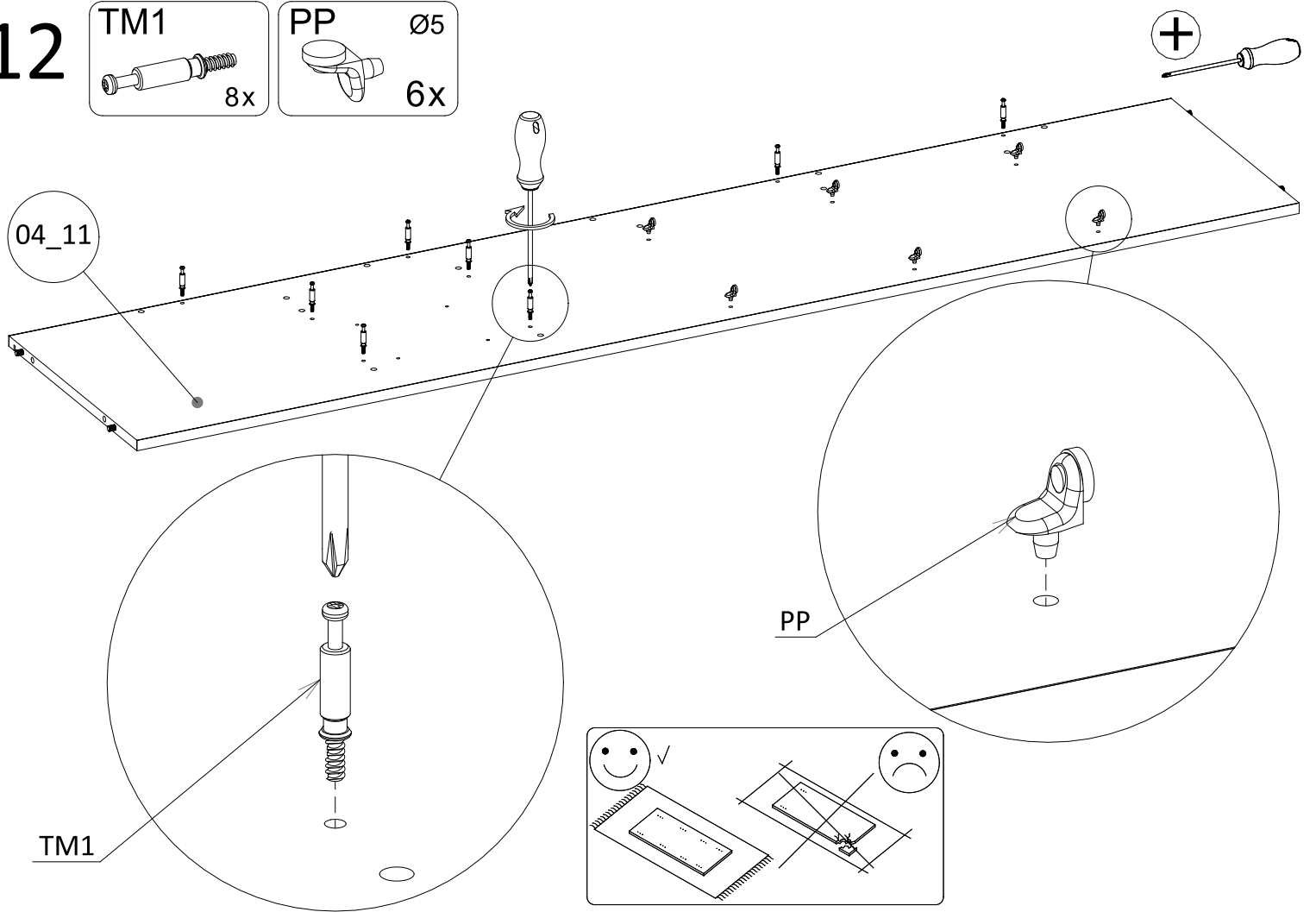
# 11

- K2** 8x30 4x
- M12** Ø15x12 4x



# 12

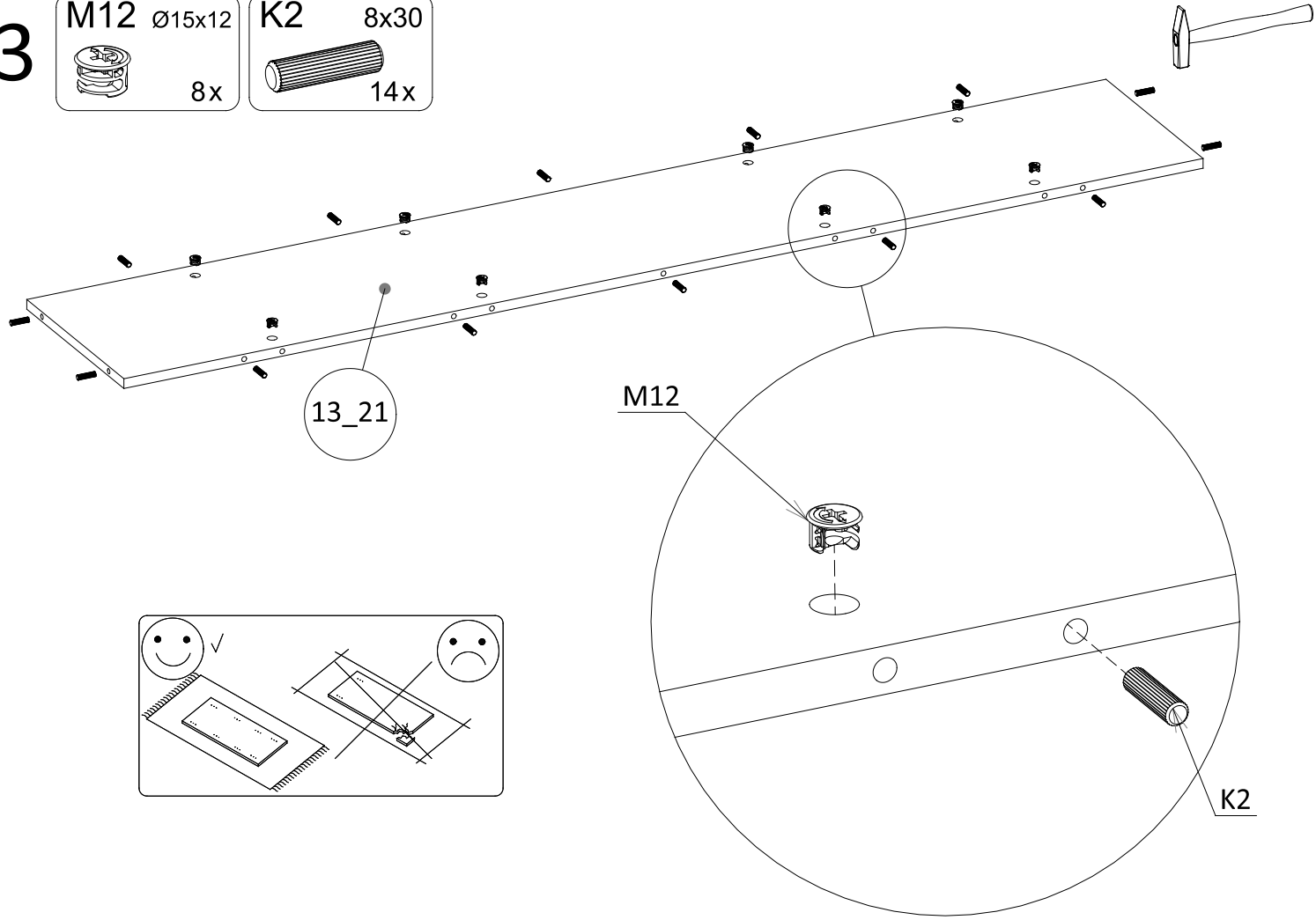
- TM1** 8x
- PP** Ø5 6x



# 13

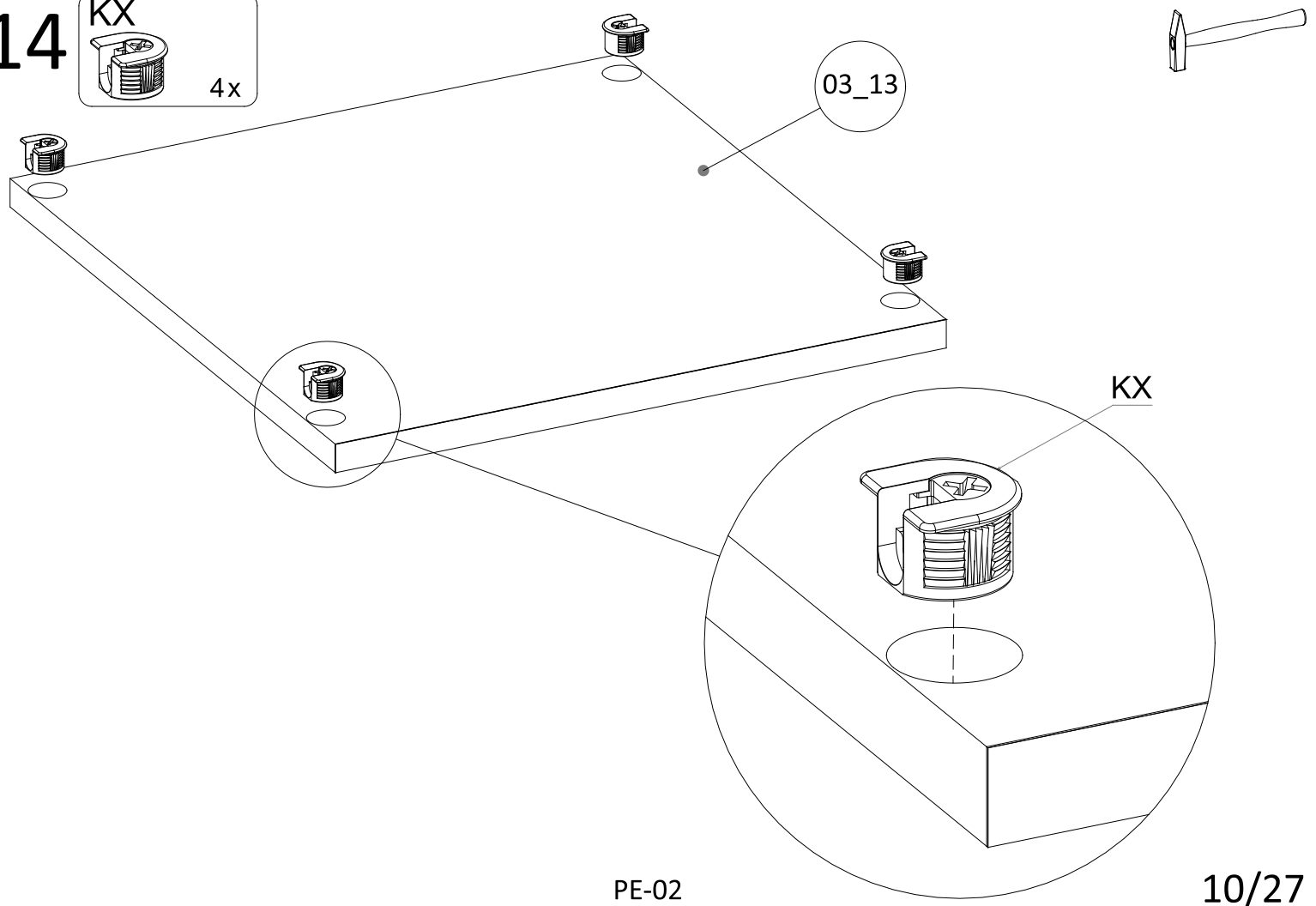
M12 Ø15x12 8x

K2 8x30 14x

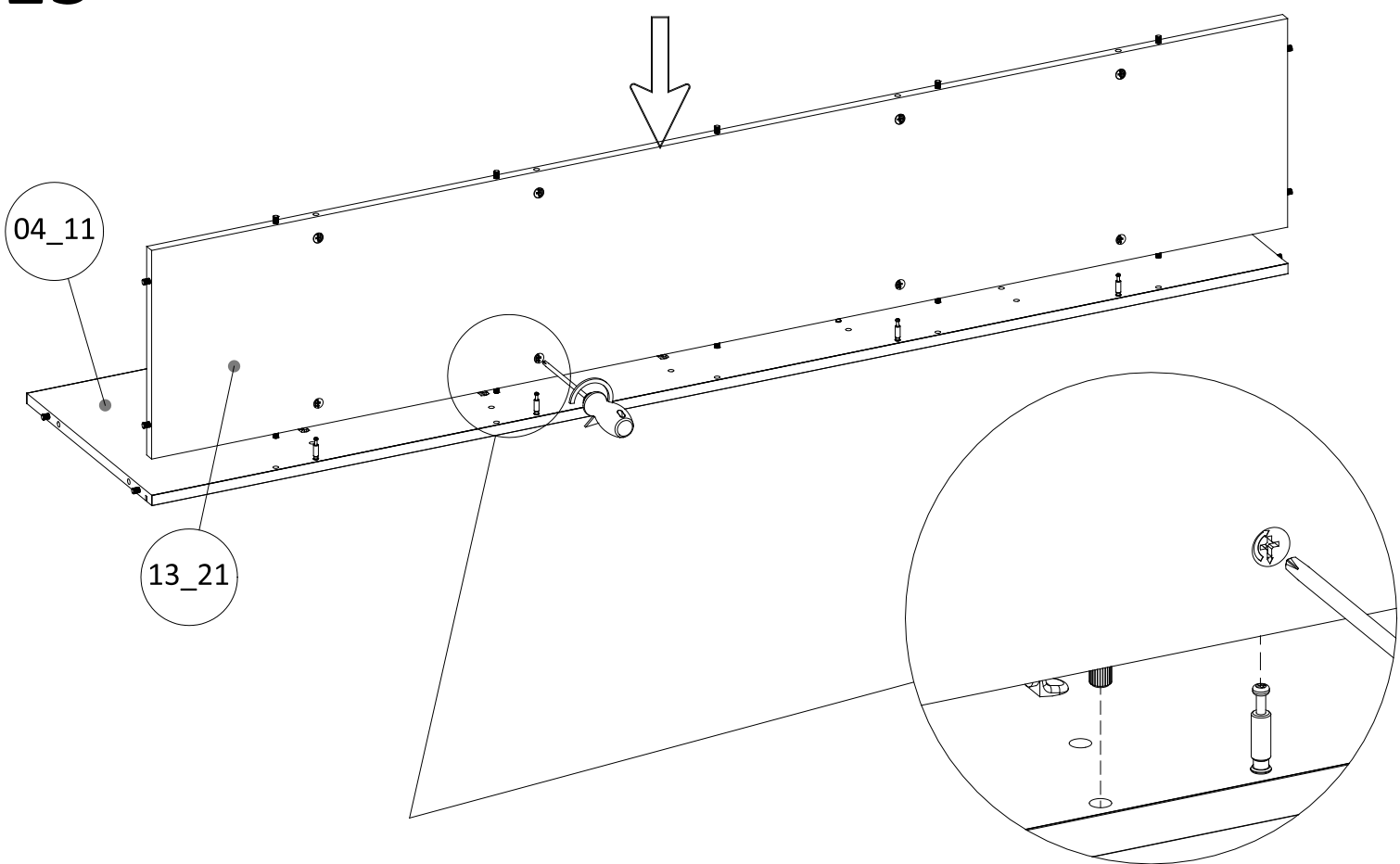
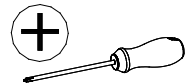


# 14

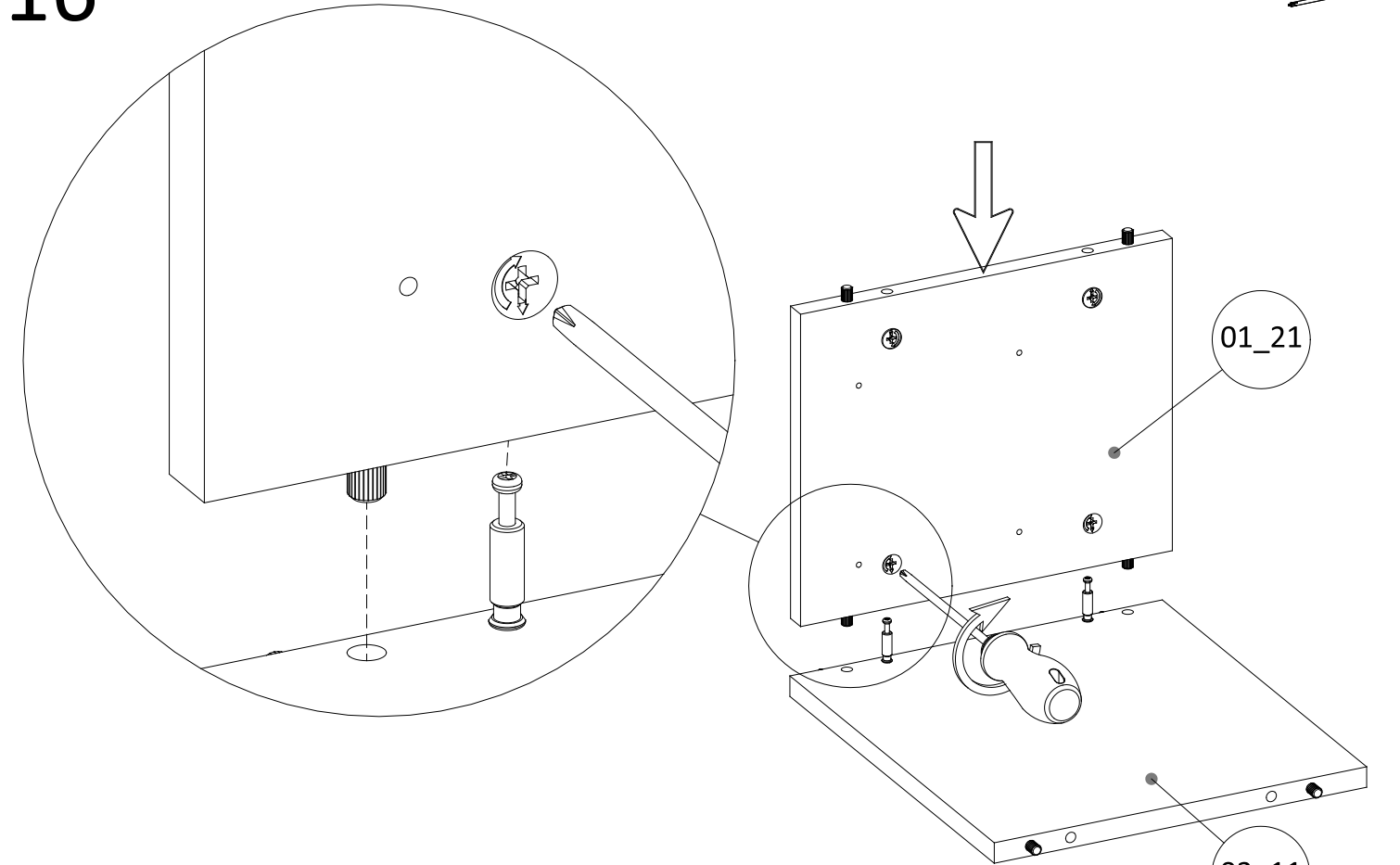
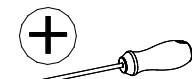
KX 4x



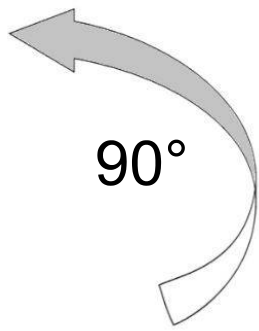
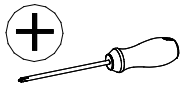
15



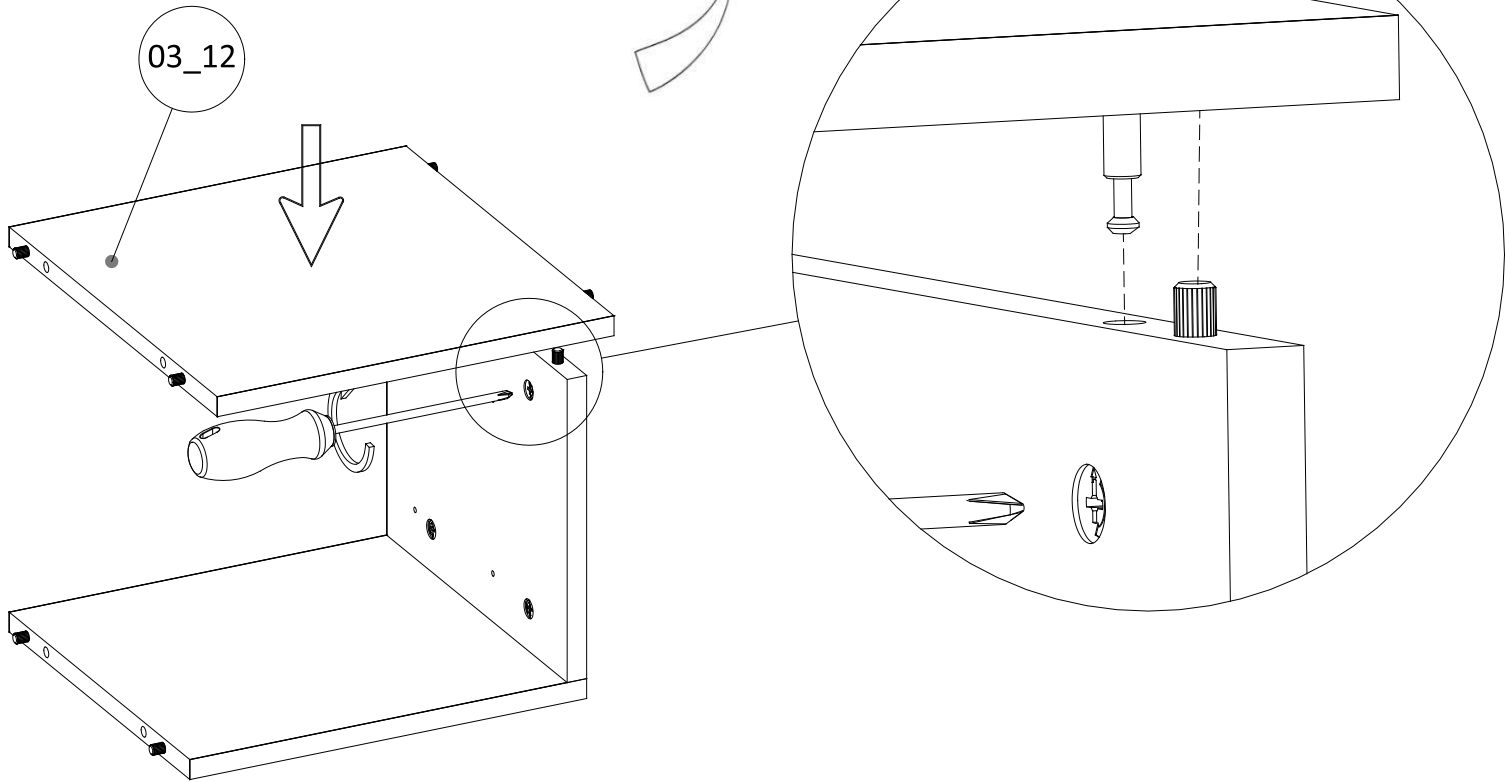
16



# 17

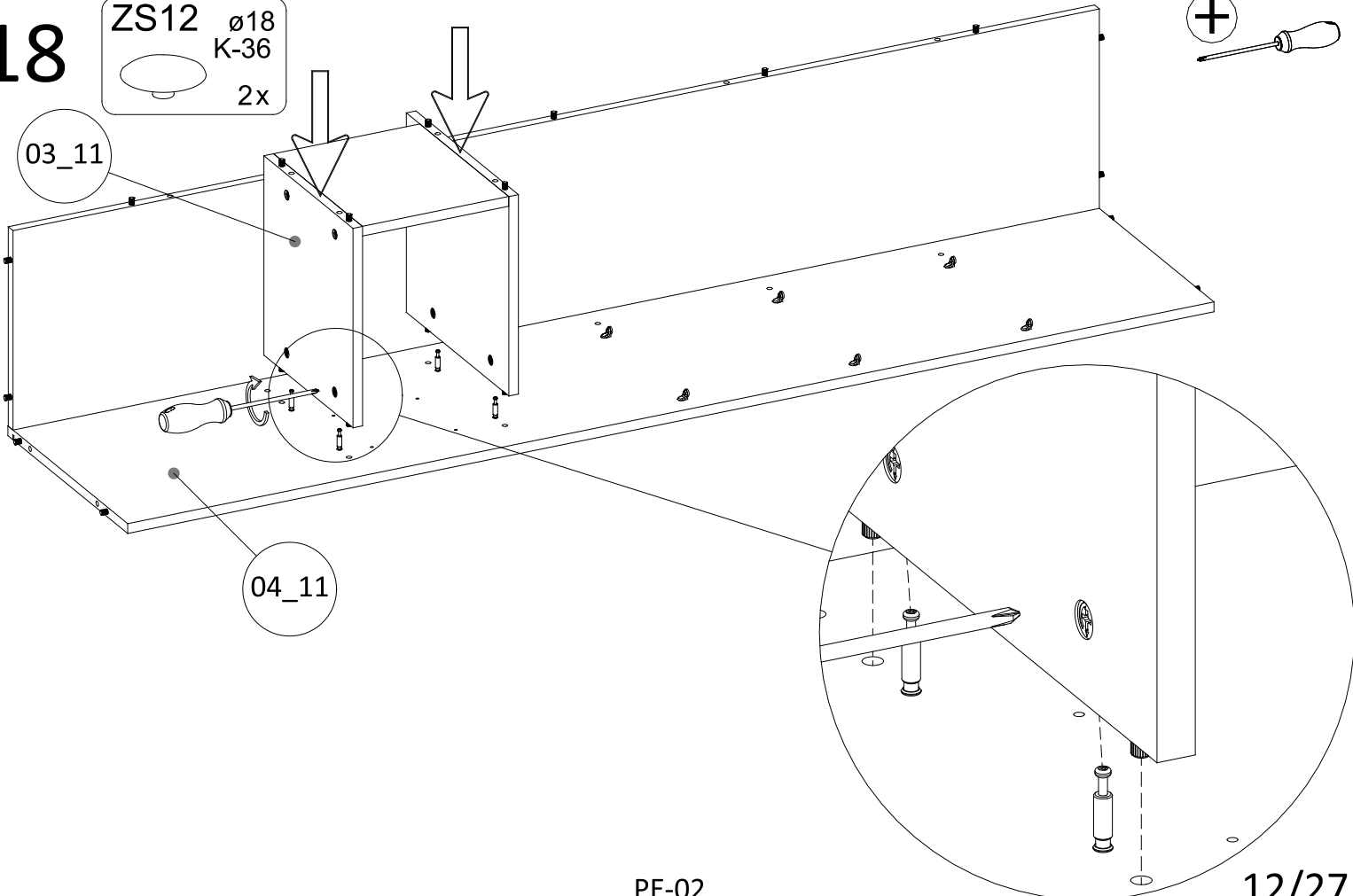
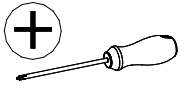


90°



# 18

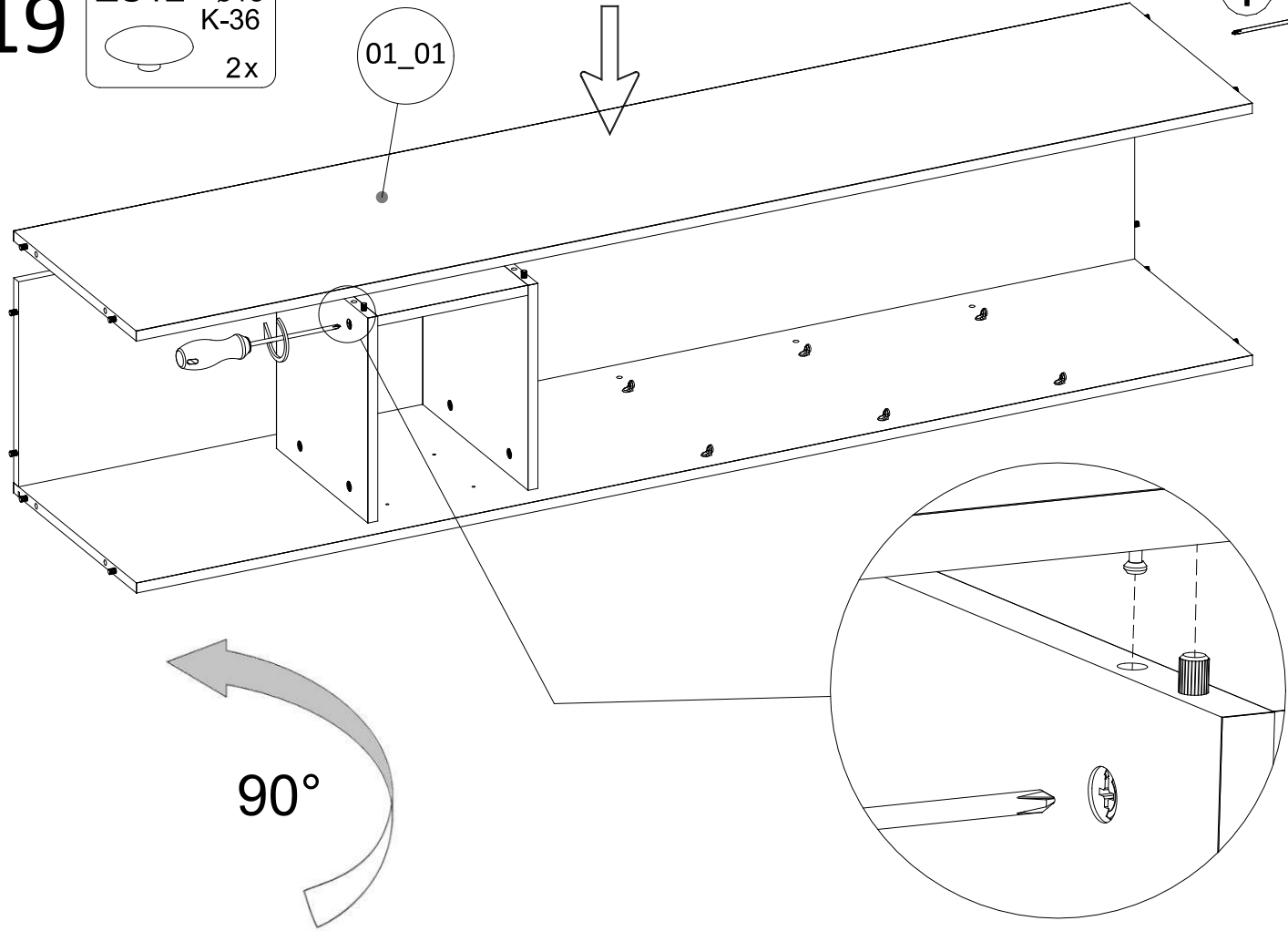
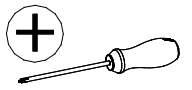
ZS12 ø18  
K-36  
2x



# 19

ZS12  $\varnothing 18$   
K-36  
2x

01\_01

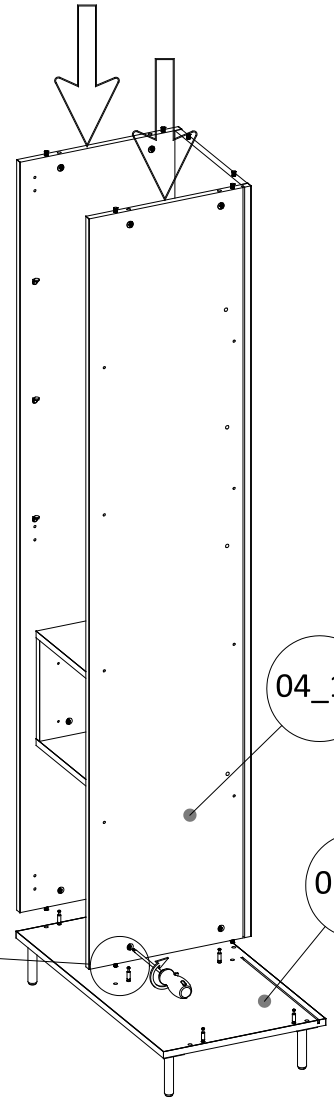
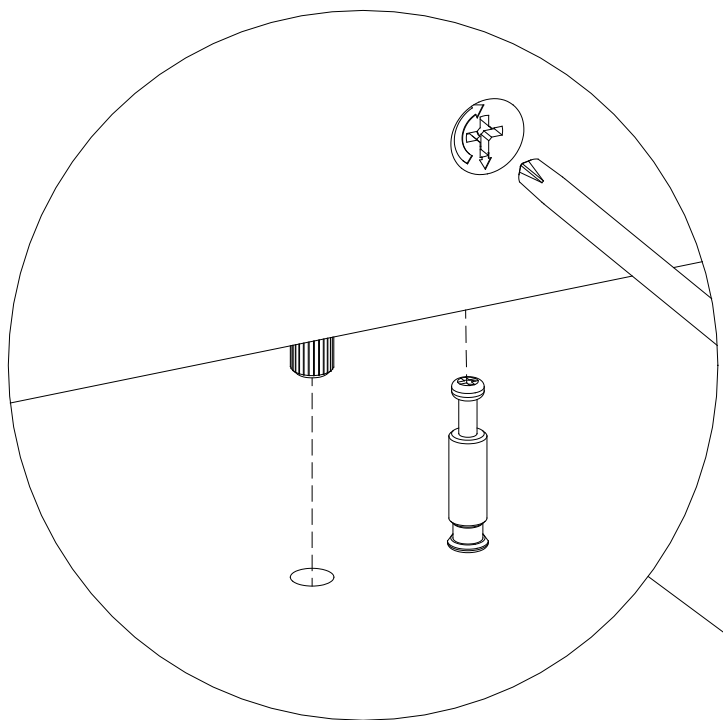
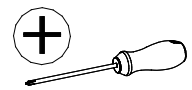


90°

# 20

ZS12  $\varnothing 18$   
K-36  
2x

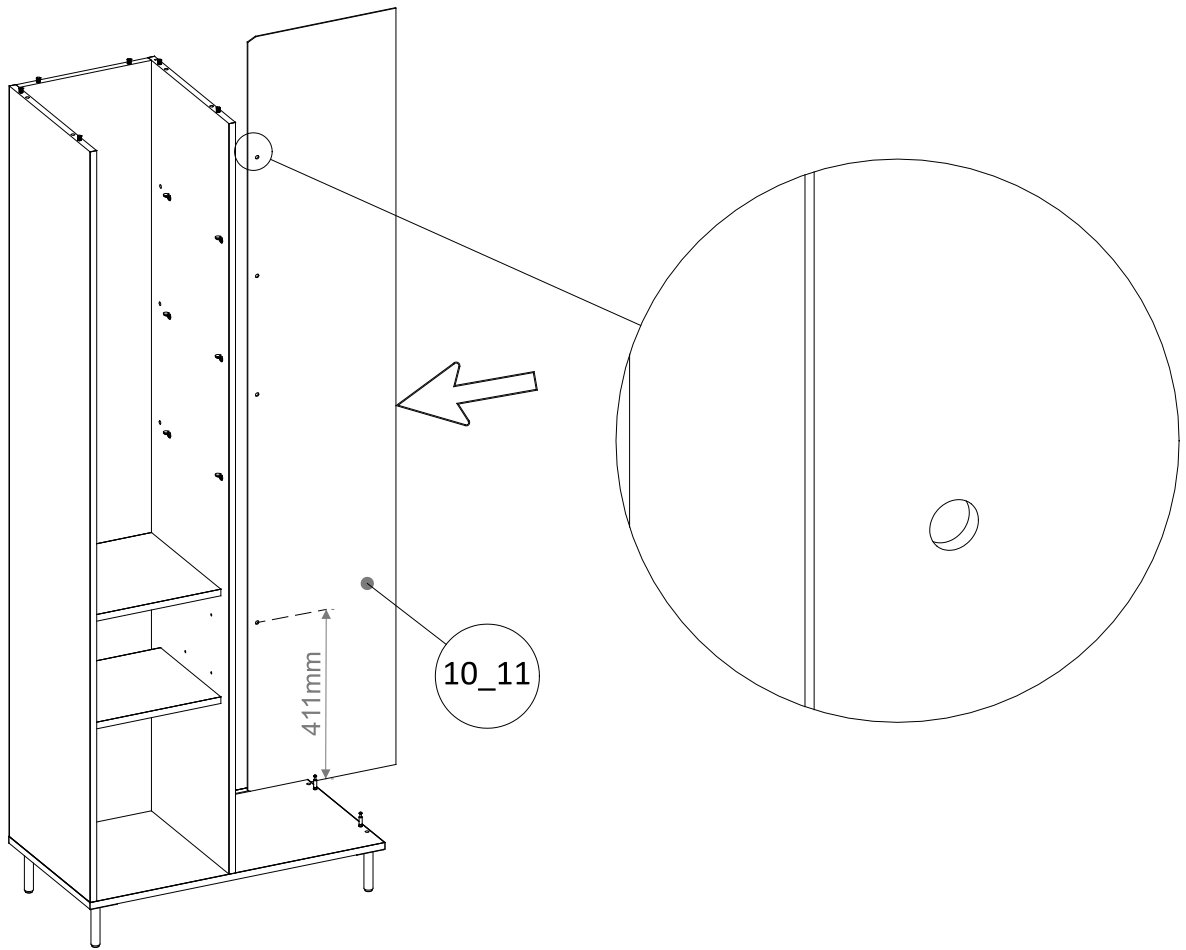
ZS12  $\varnothing 18$   
K-128  
2x



04\_11

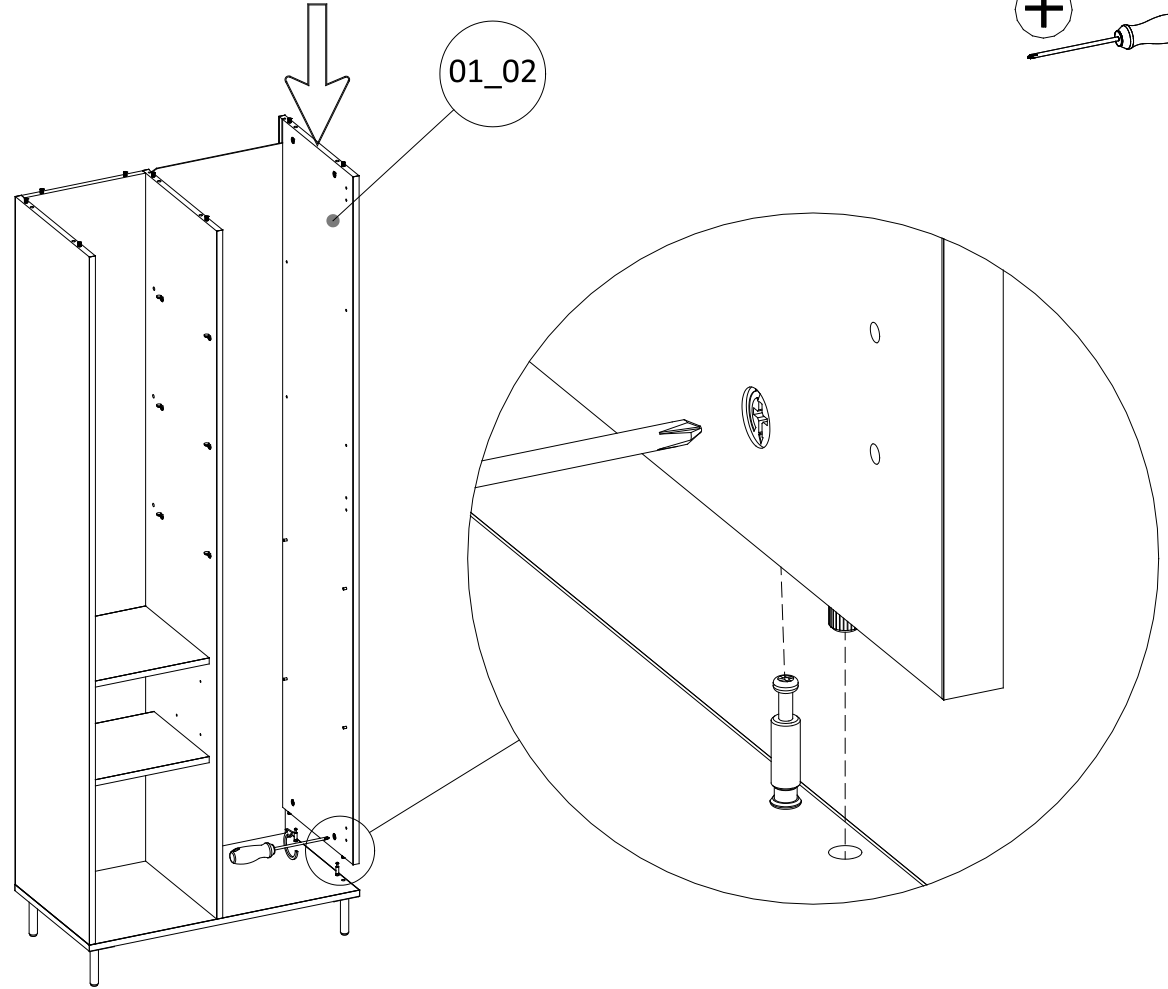
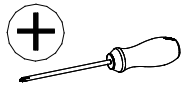
02\_01

# 21

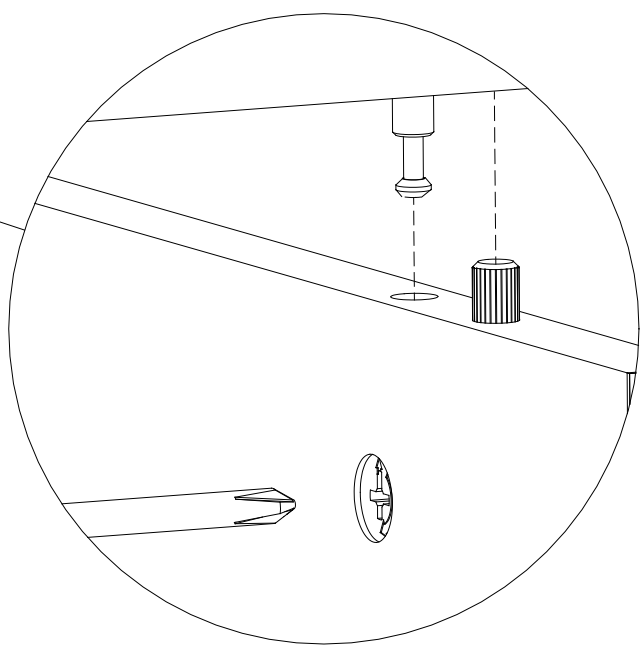
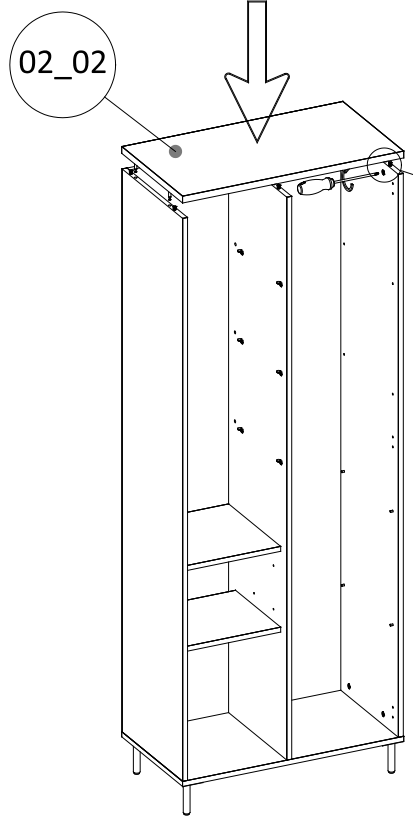
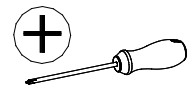
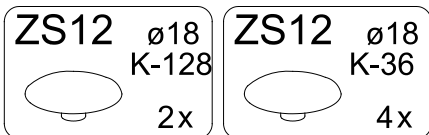


# 22

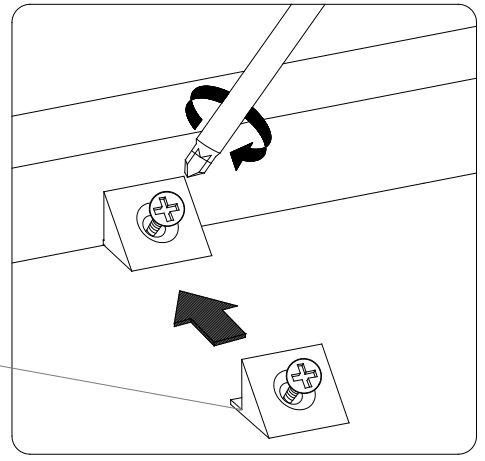
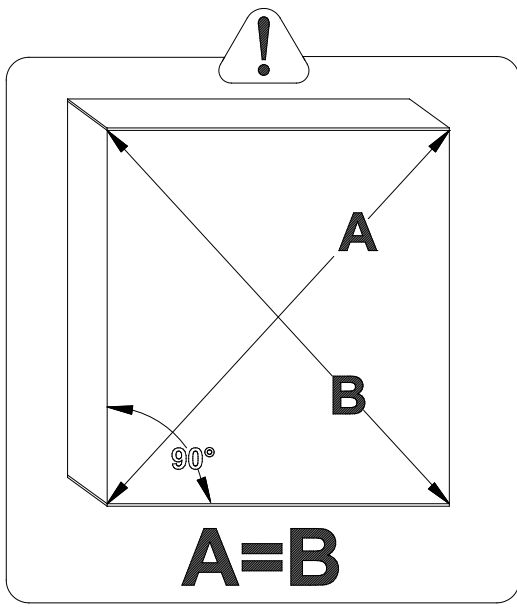
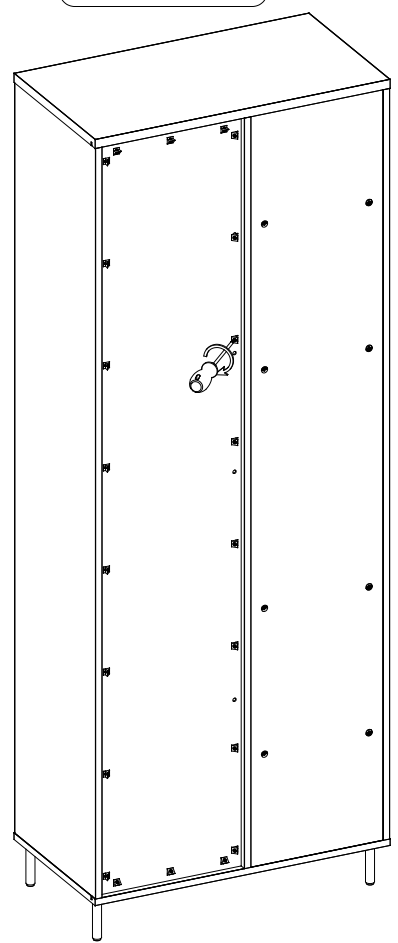
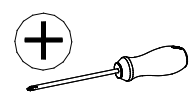
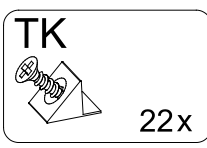
ZS12  $\varnothing 18$   
K-36  
2x




# 23




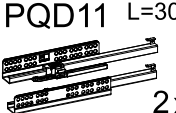
# 24





25

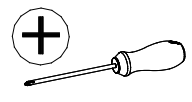
**H0G1**  
  
 3x


**HHRC1**  
  
 3x

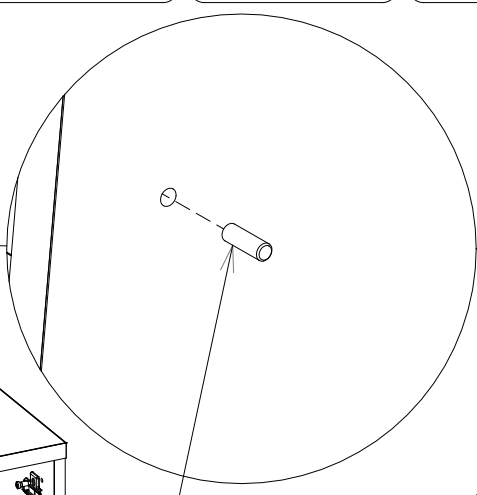
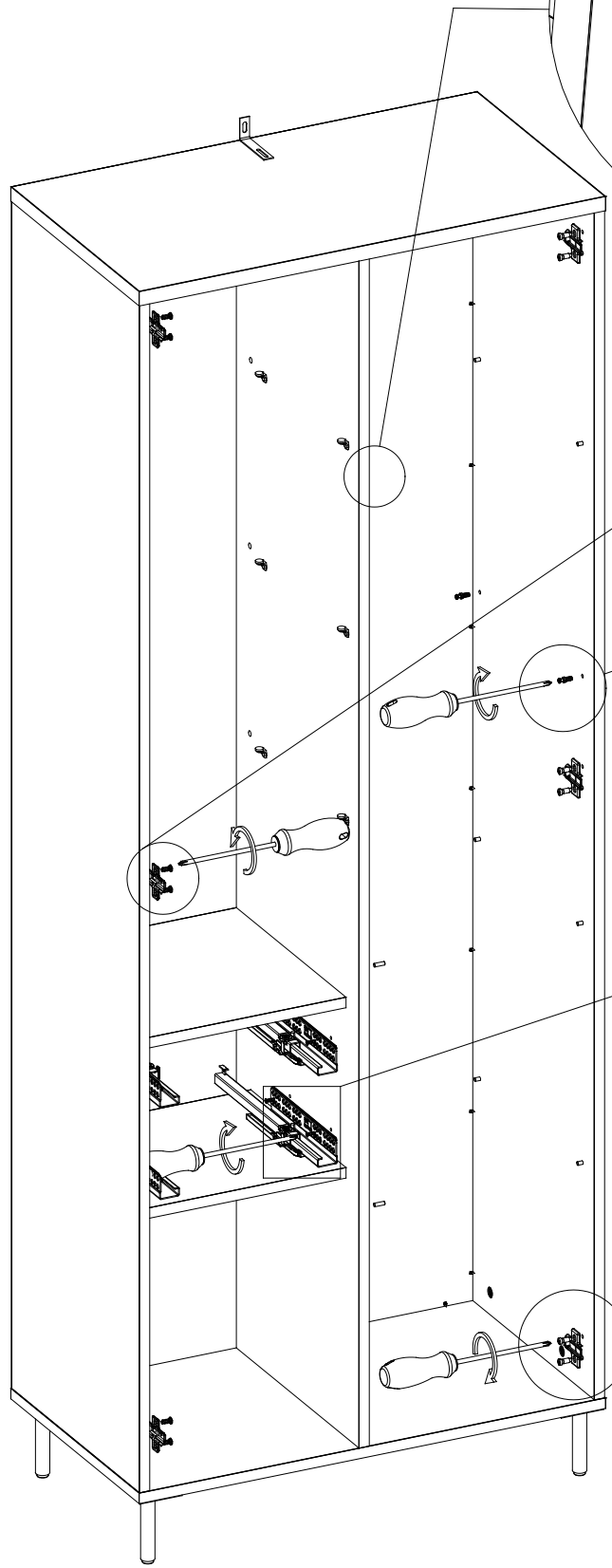
**PQD11** L=300  
  
 2x

**WE61** 5x13  
  
 8x

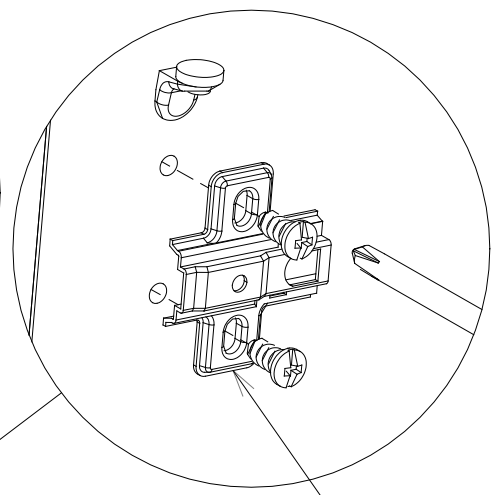
**PP6** Ø5  
  
 8x



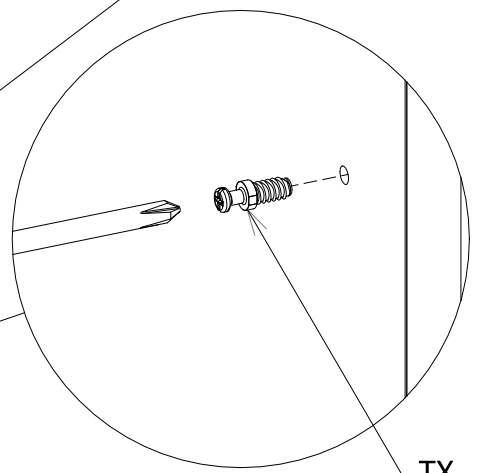
**TX**  
  
 4x



PP6

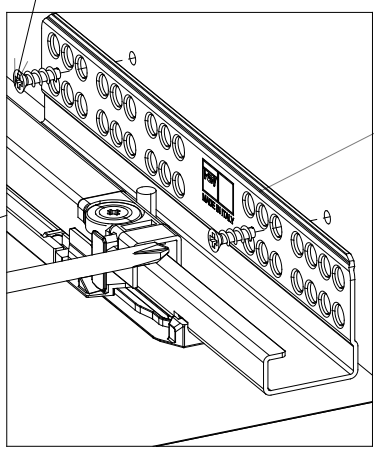


HHRC1

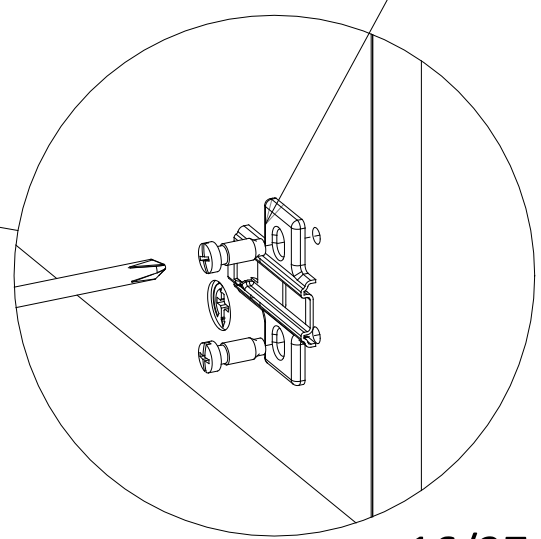


TX

WE61



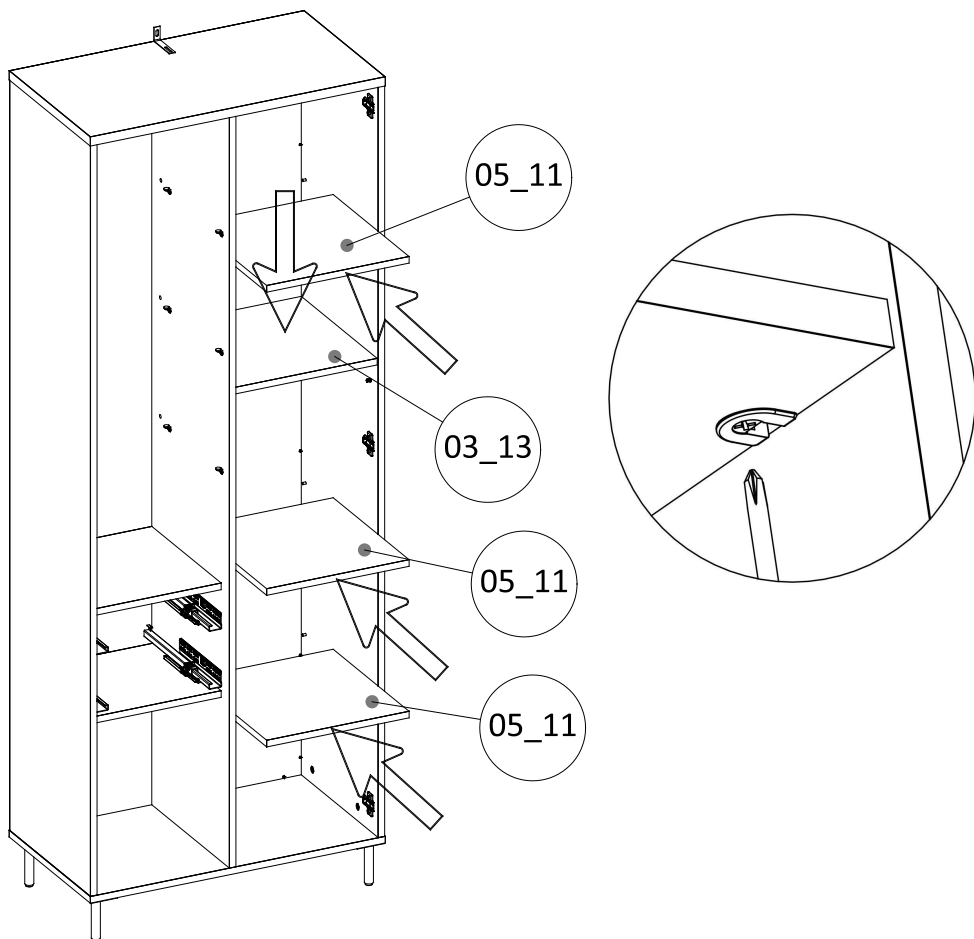
PQD11



H0G1

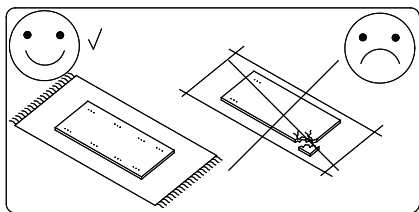


26

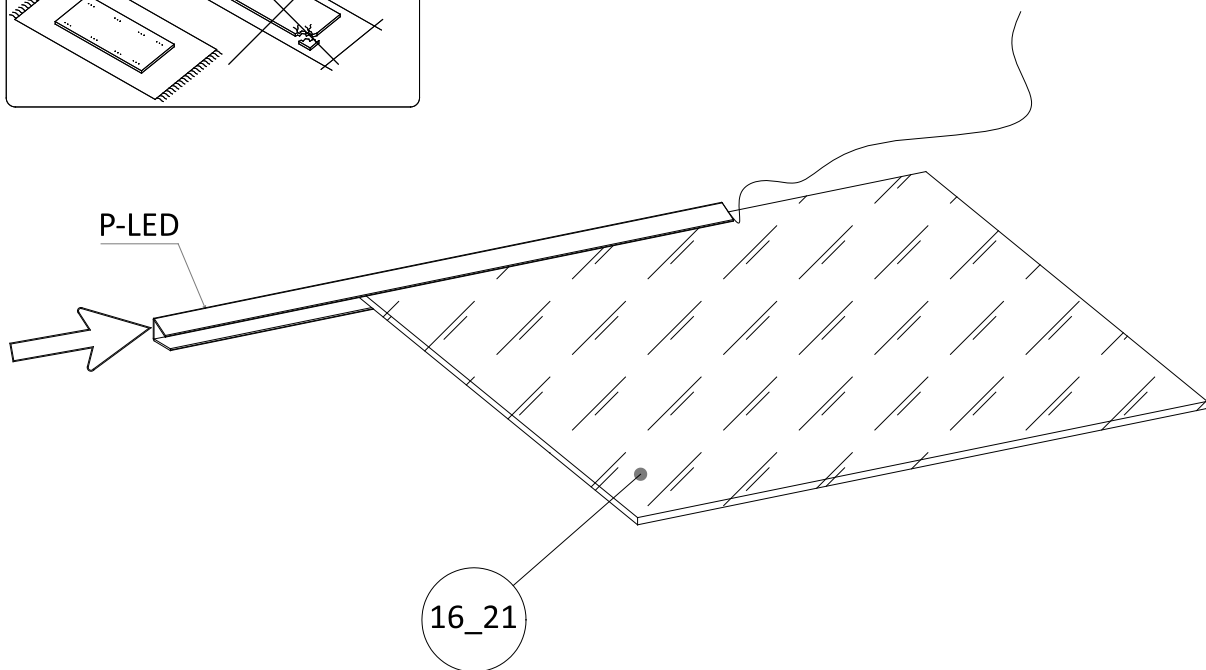


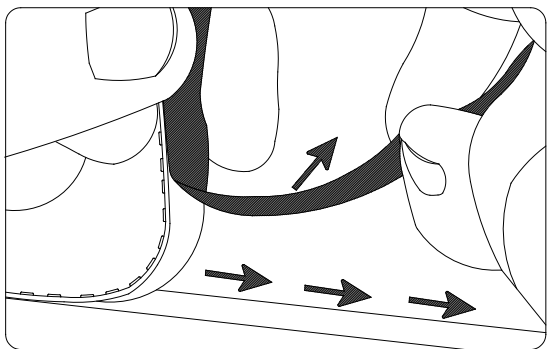
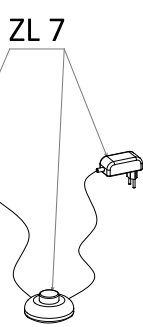
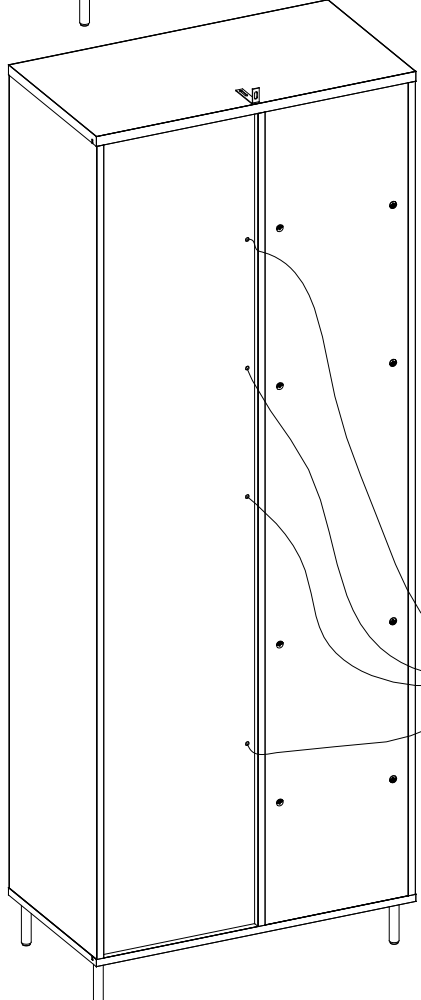
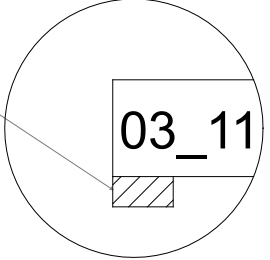
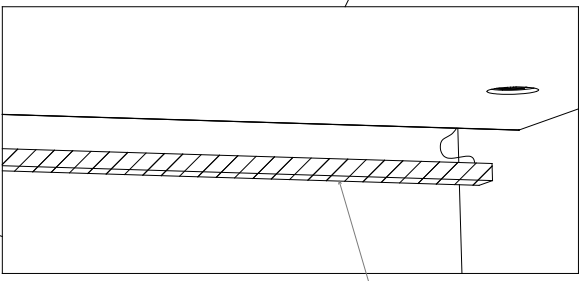
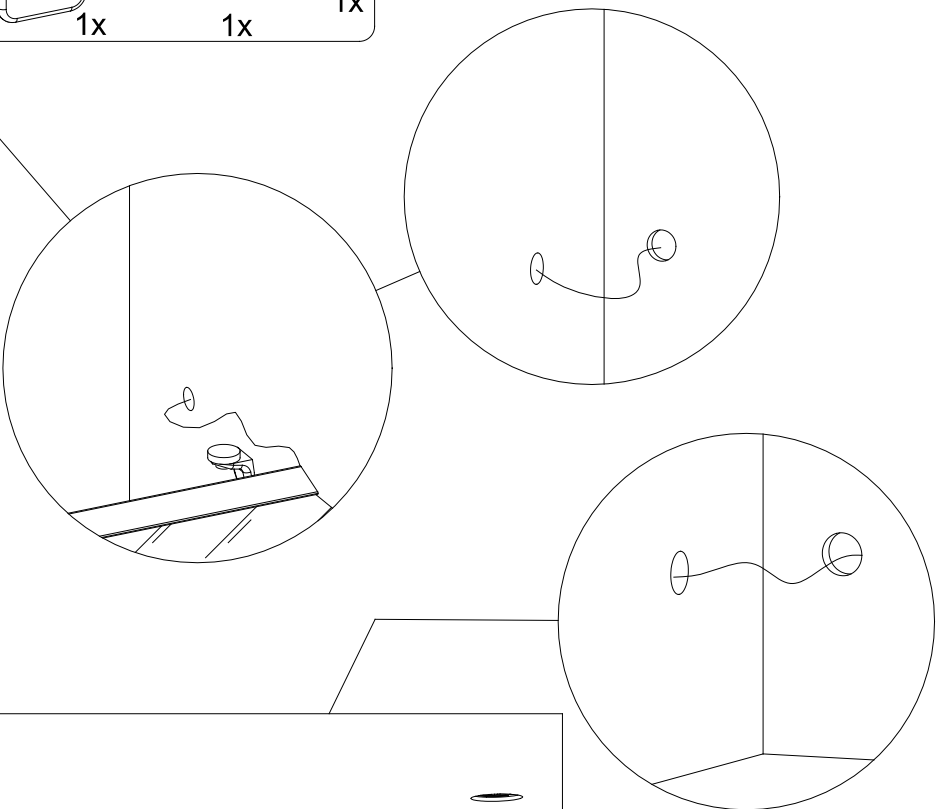
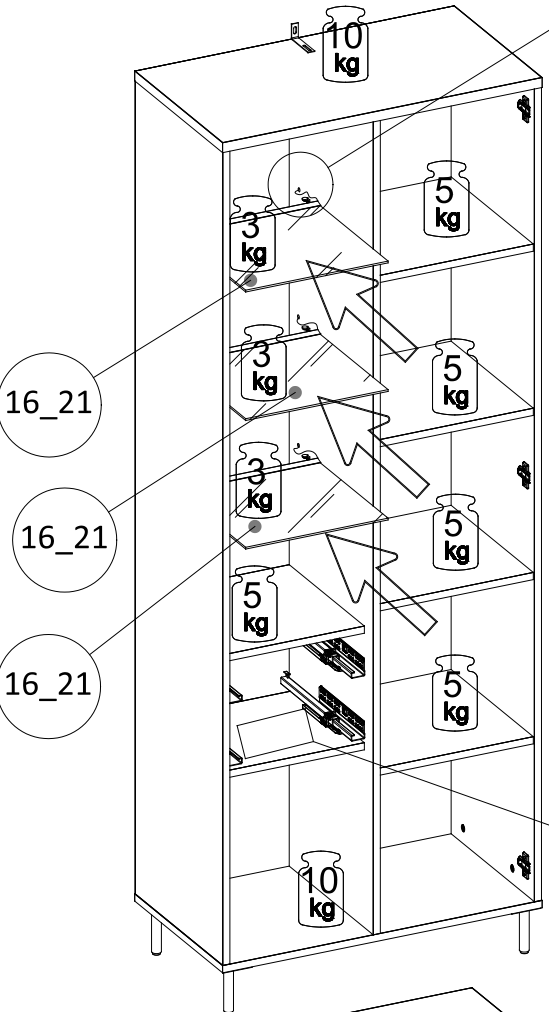
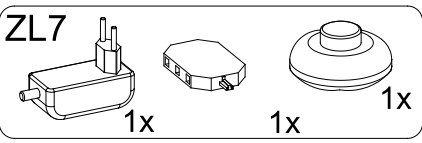
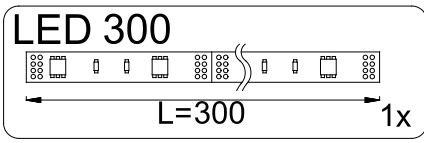
27

P-LED312  
L=312 1x3

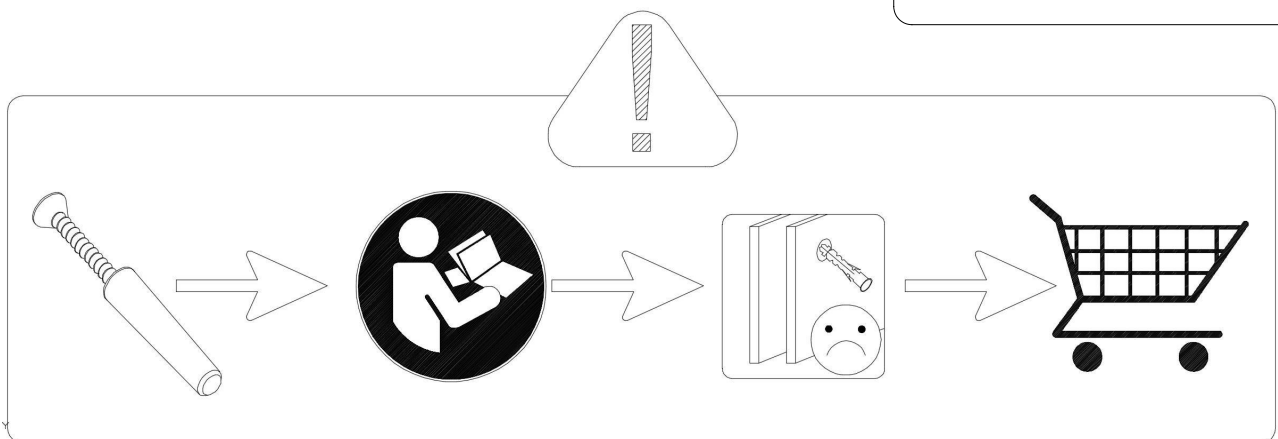
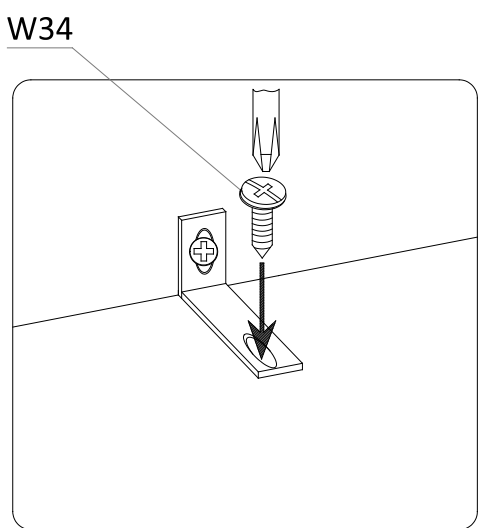
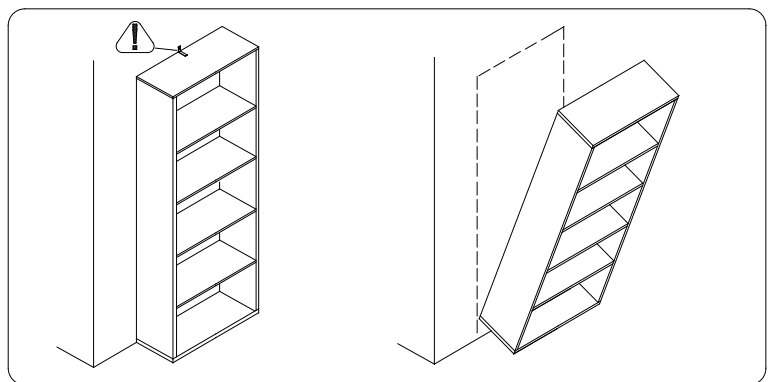
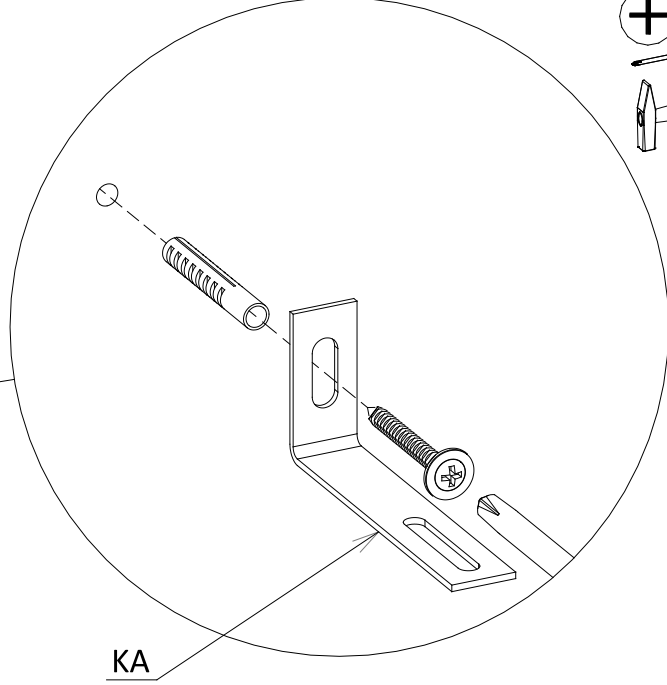
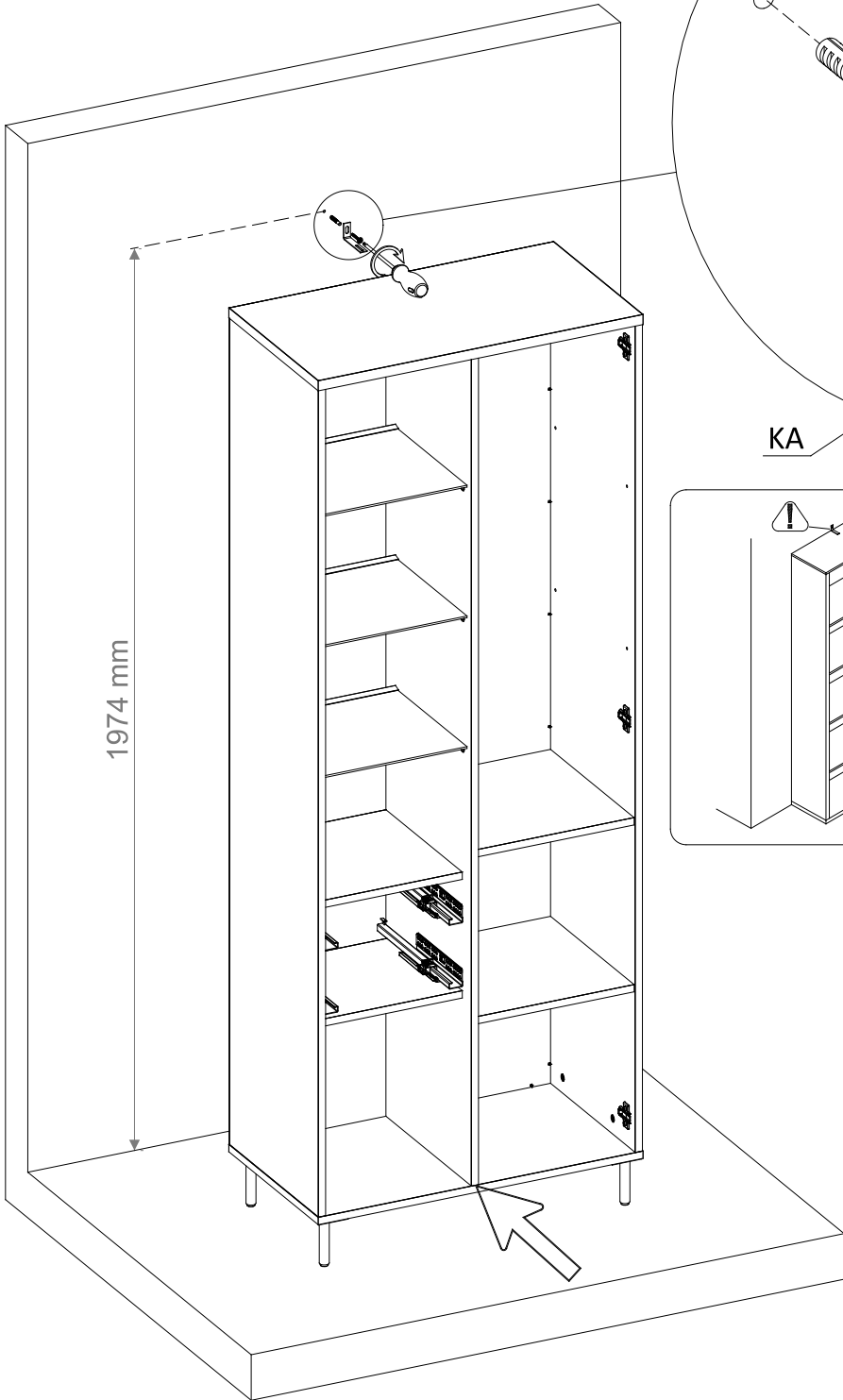
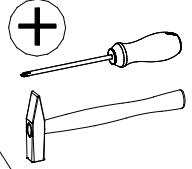
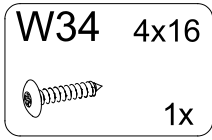
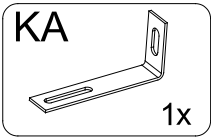


3 x

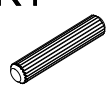





29

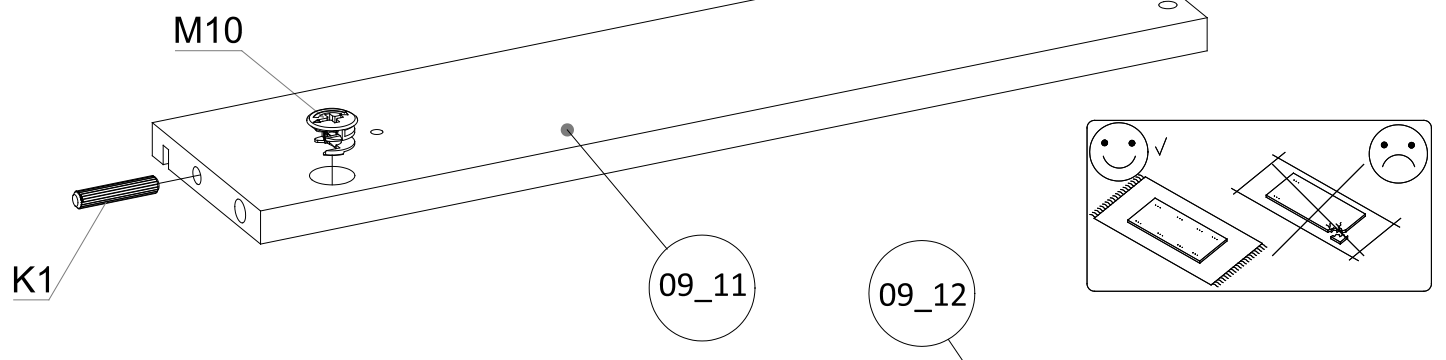


30

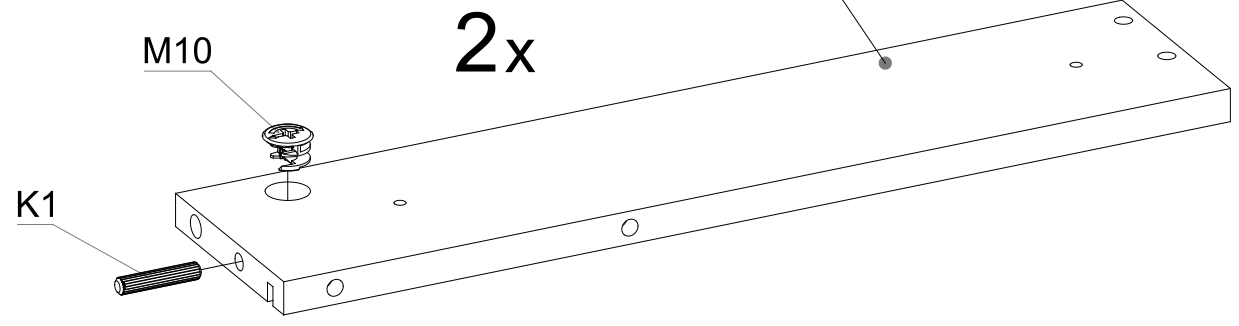
<b>K1</b>	6x30	<b>M10</b>	Ø15x10
	2x2		2x2



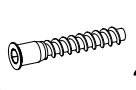
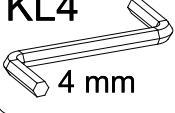
2x



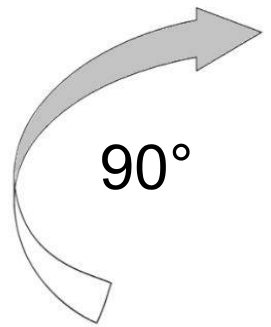
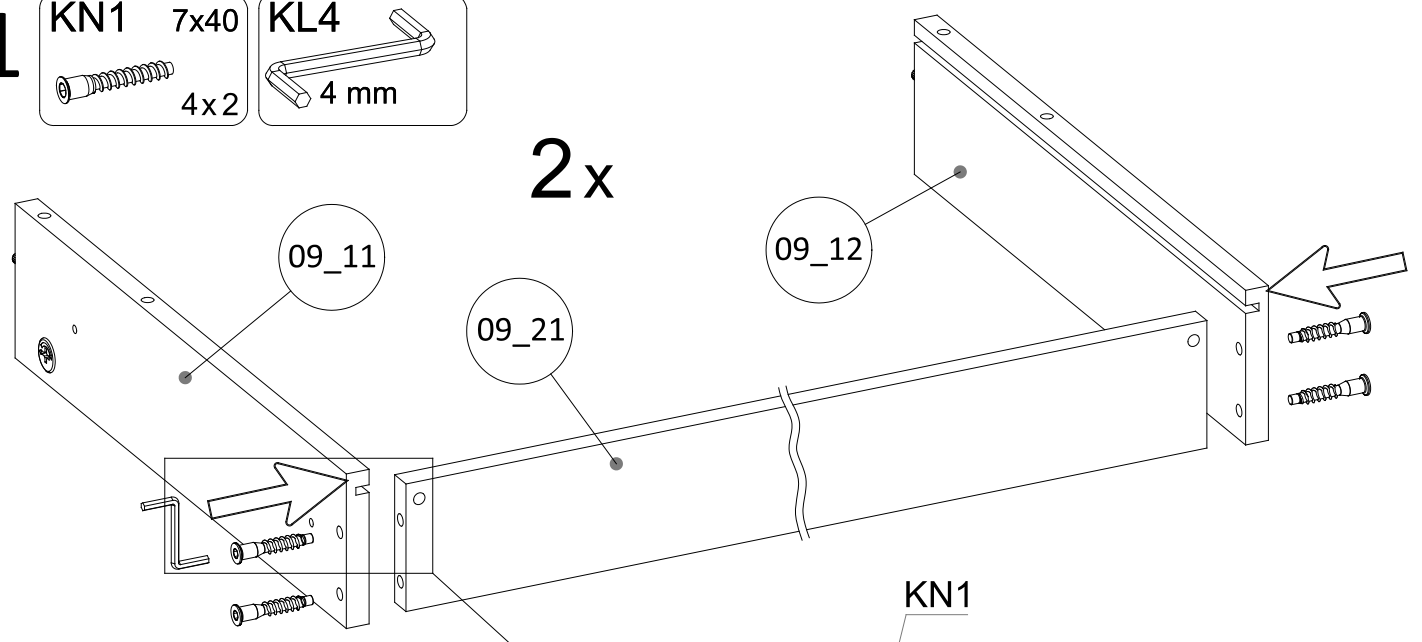
2x



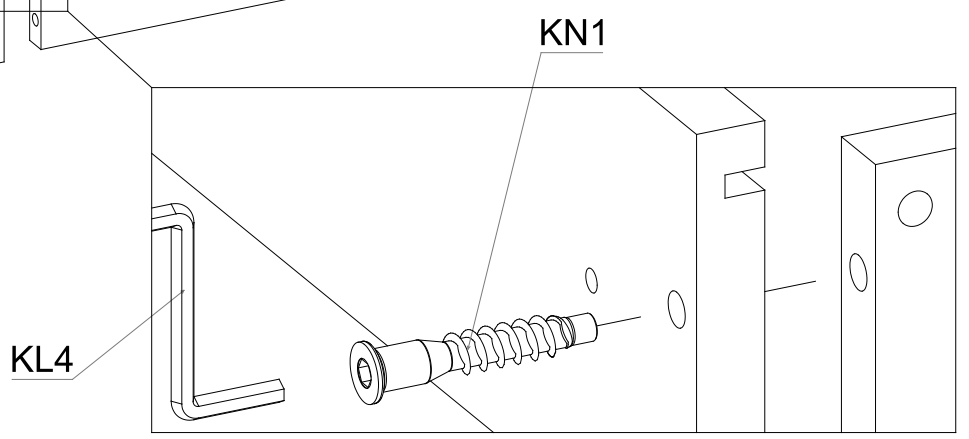
31

<b>KN1</b>	7x40	<b>KL4</b>	4 mm
	4x2		

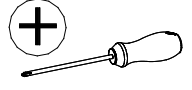
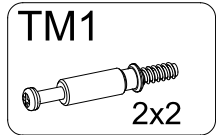
2x



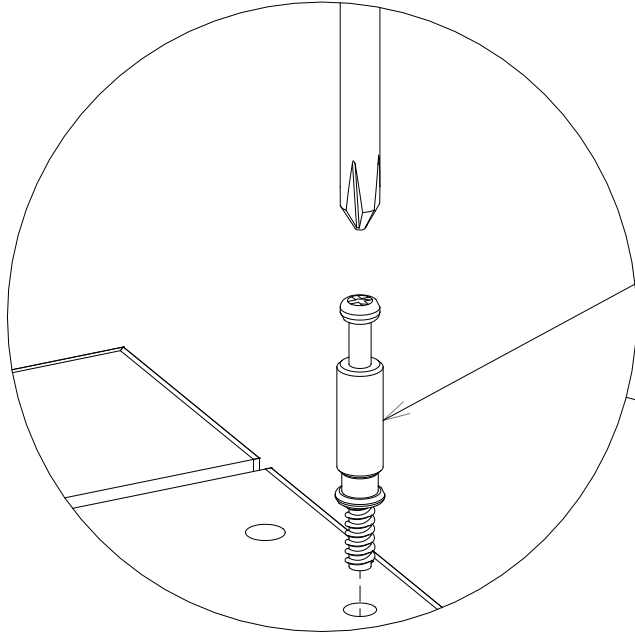
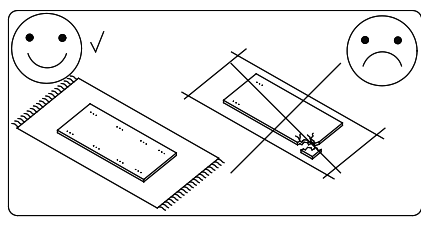
90°



32

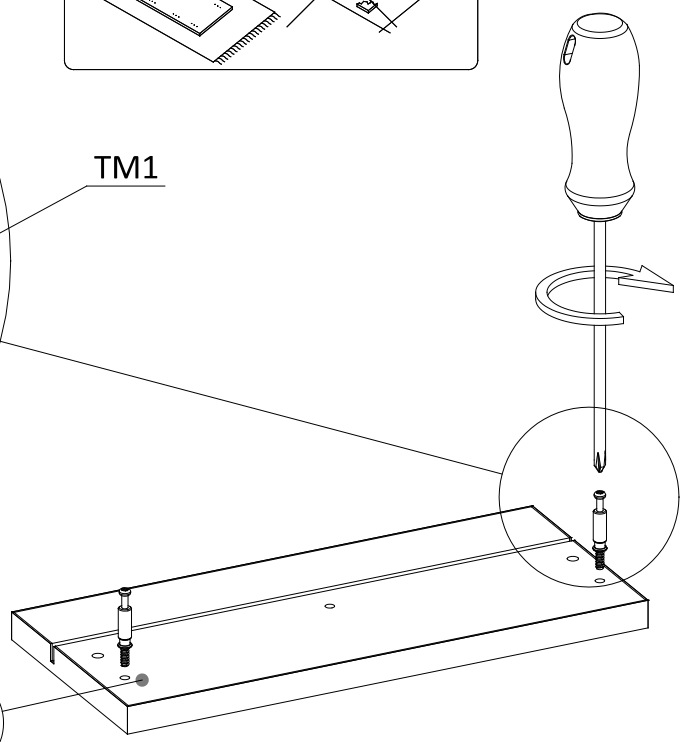


2 x

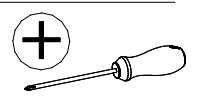
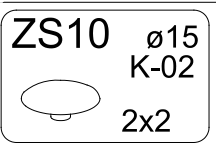


TM1

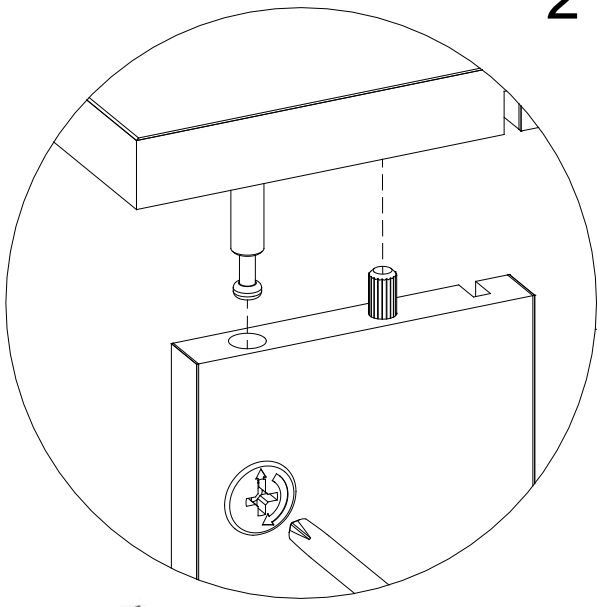
08\_21



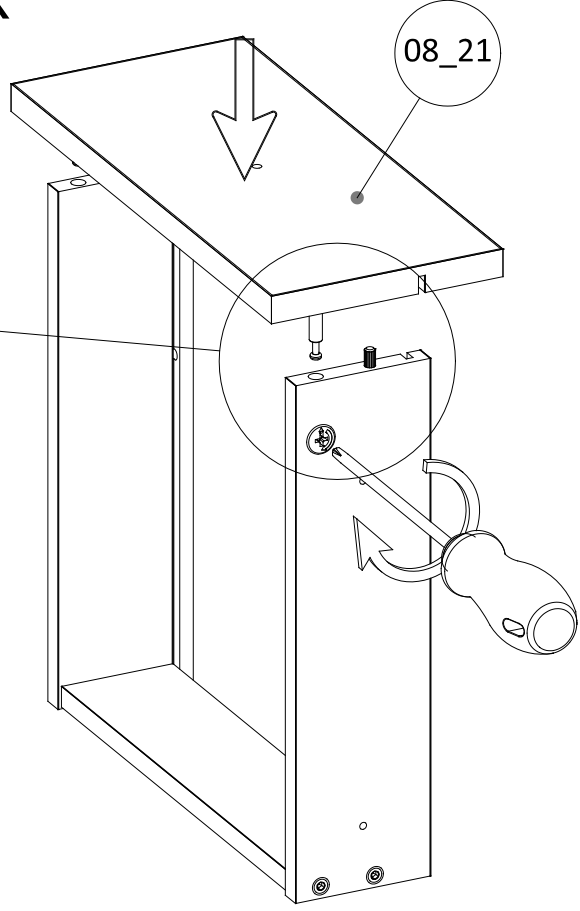
33



2 x



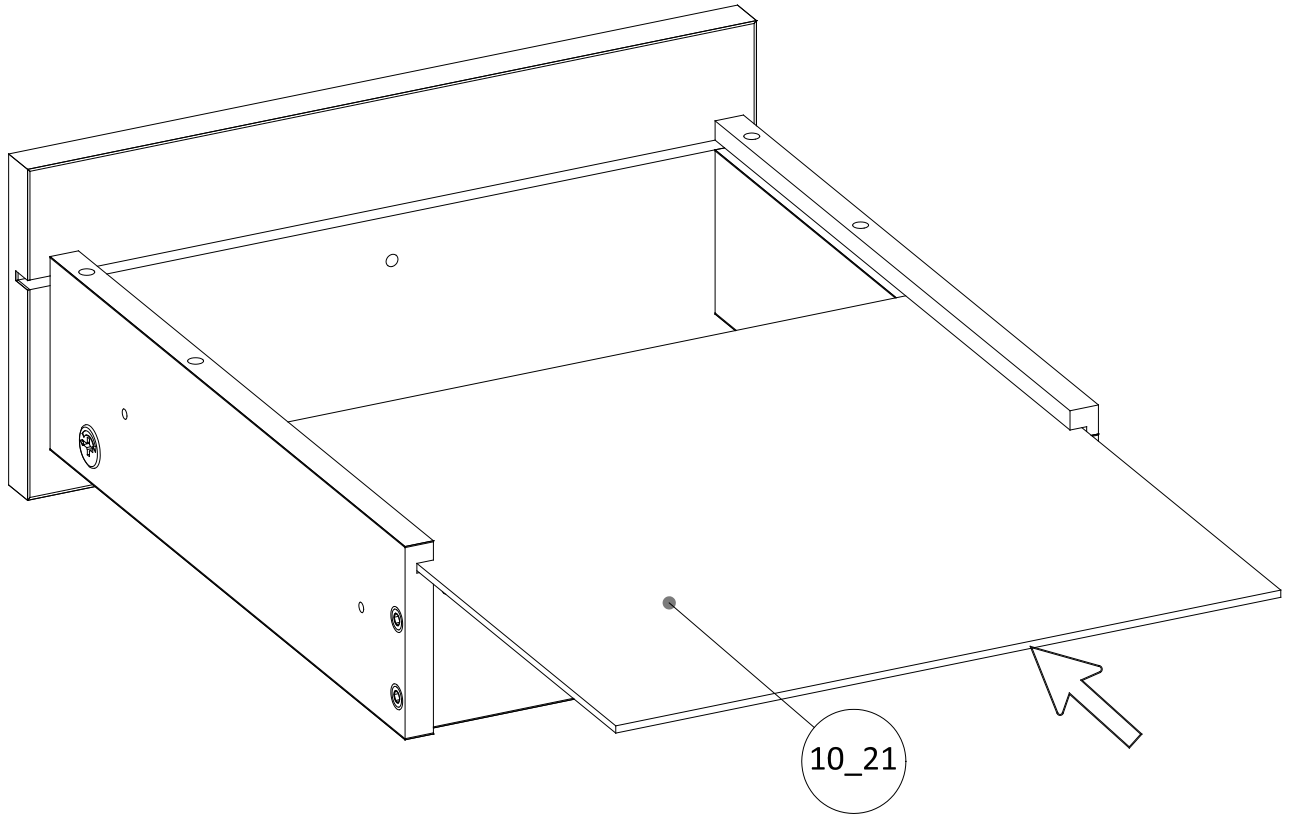
90°



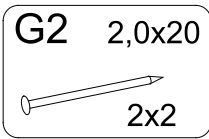
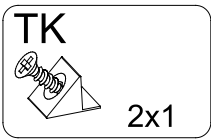
08\_21

34

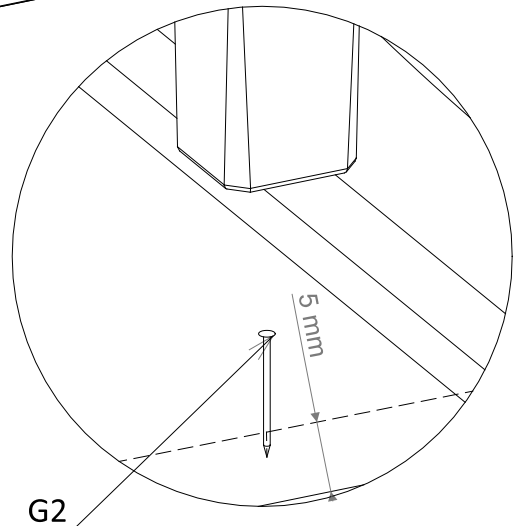
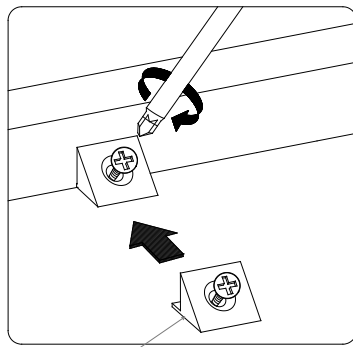
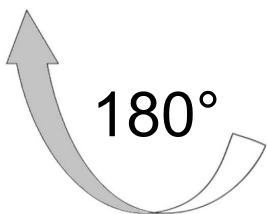
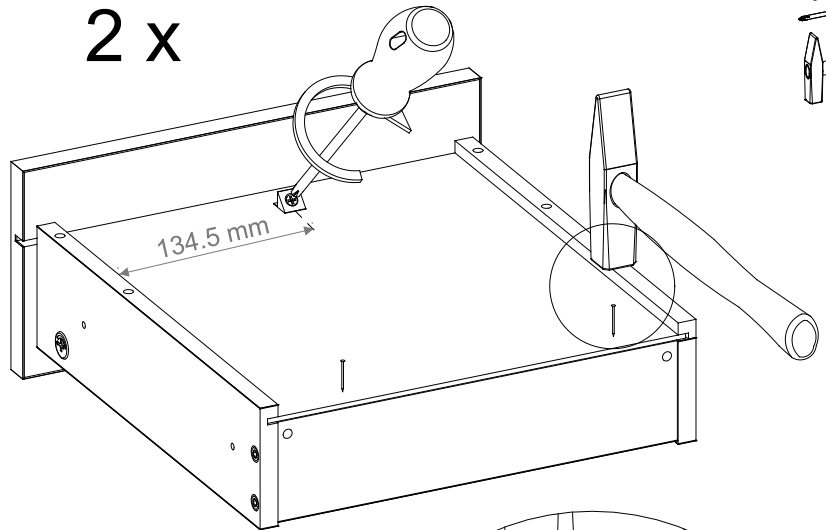
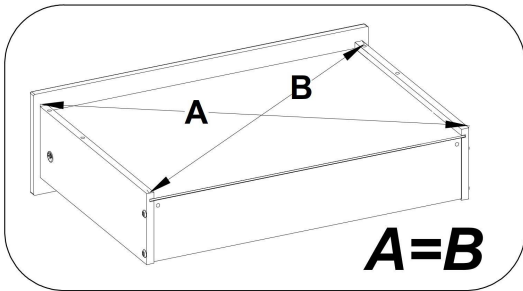
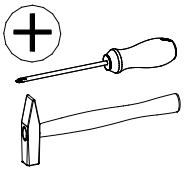
2 x



35

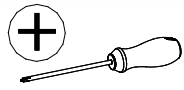


2 x

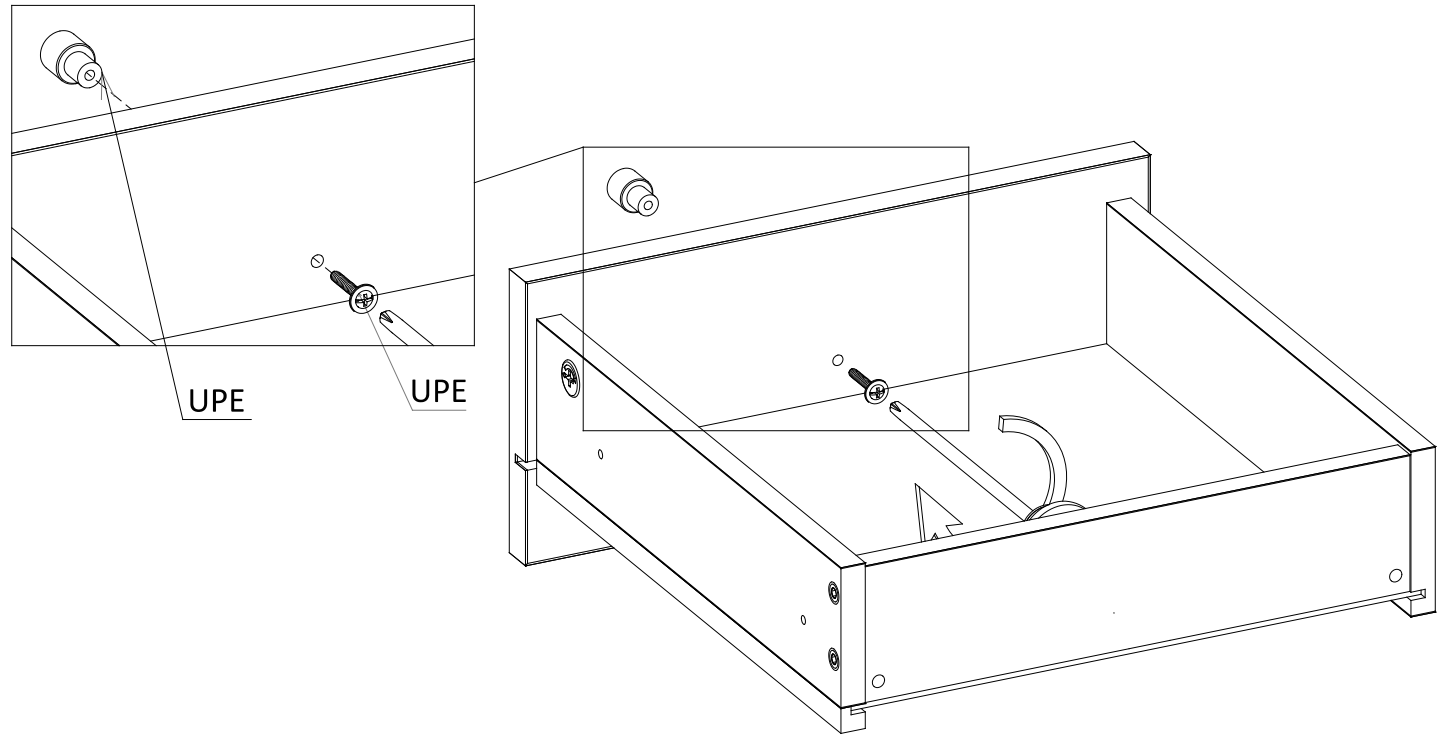


36

UPE H=25  
4x22  
2x1

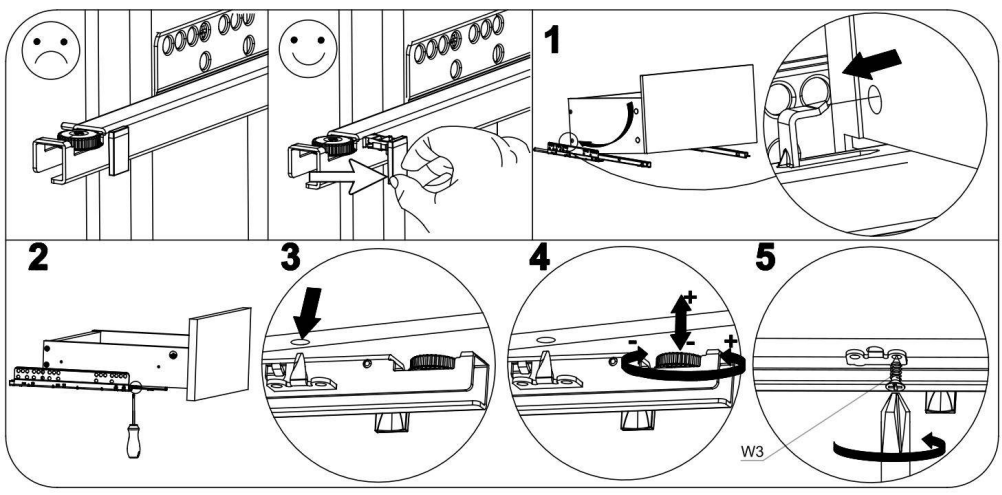
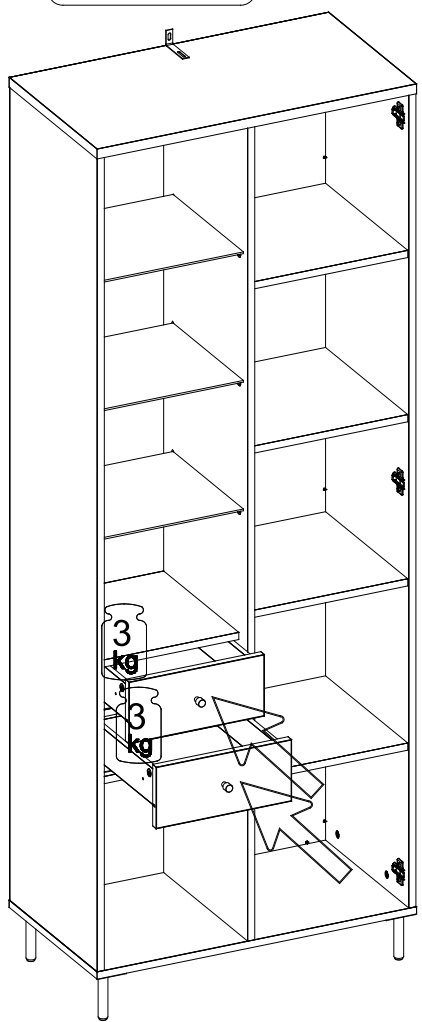
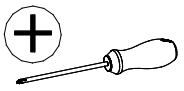


2 x

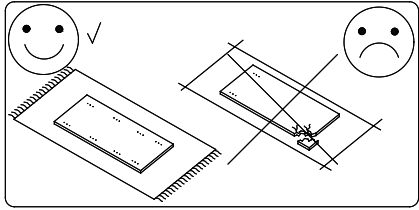
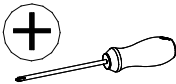
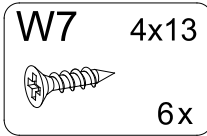
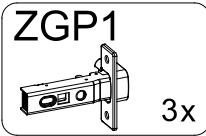


37

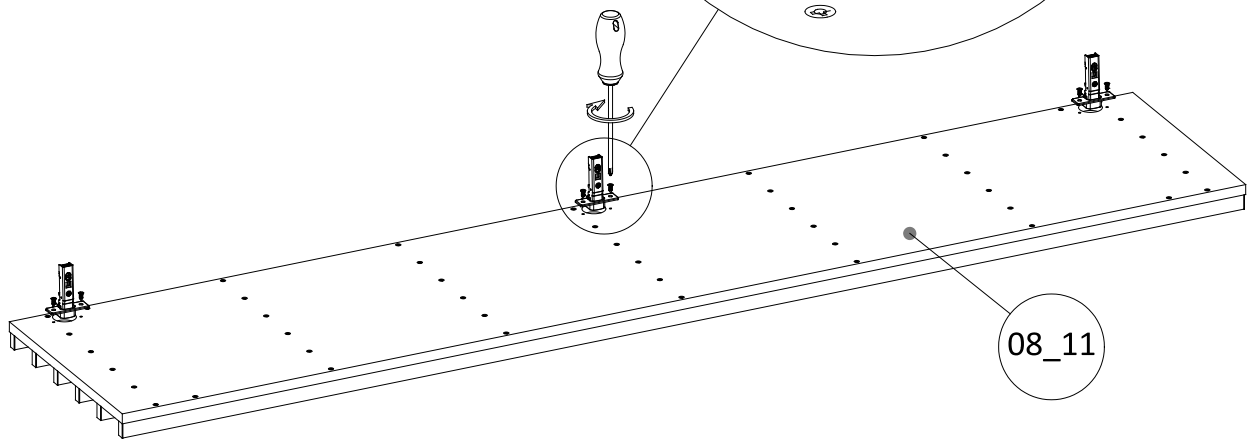
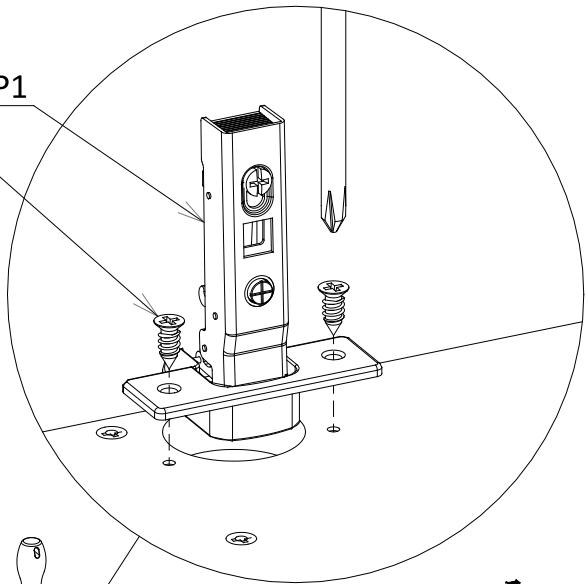
W3 3x13  
2x2



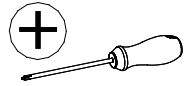
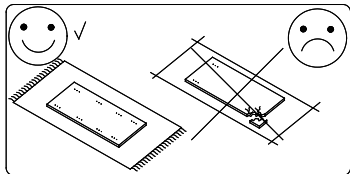
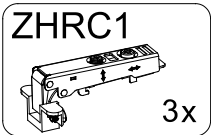
# 38



ZGP1  
W7

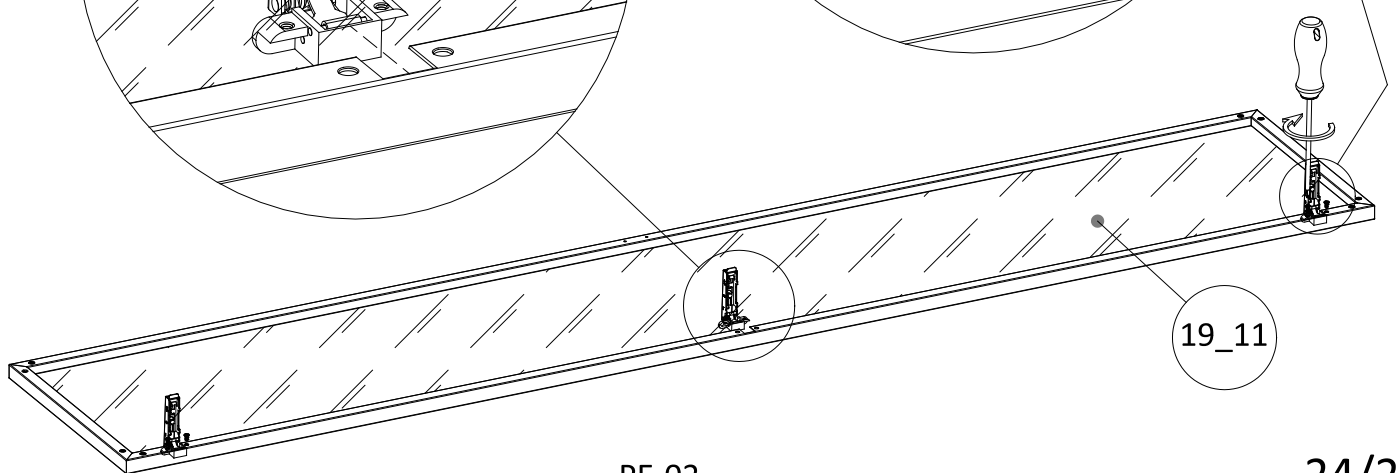
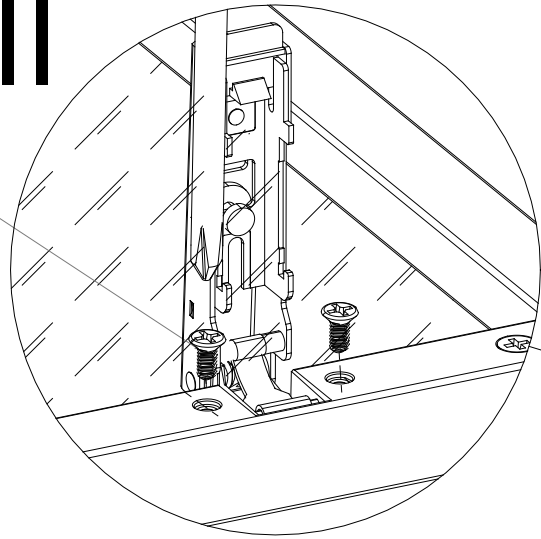
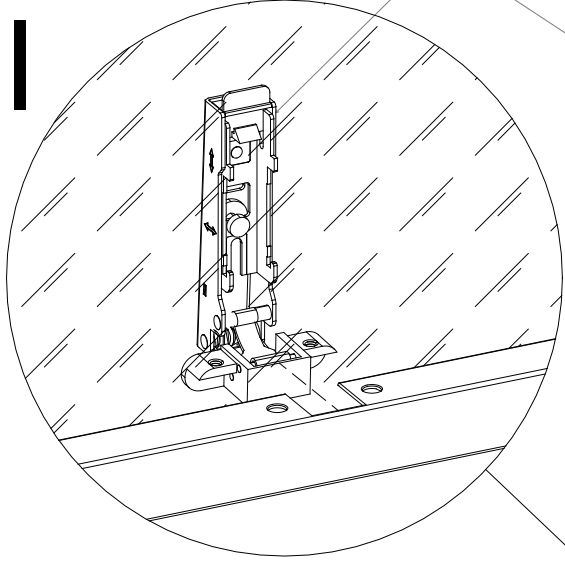


# 39



||

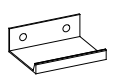
ZHRC1



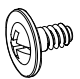


# 40

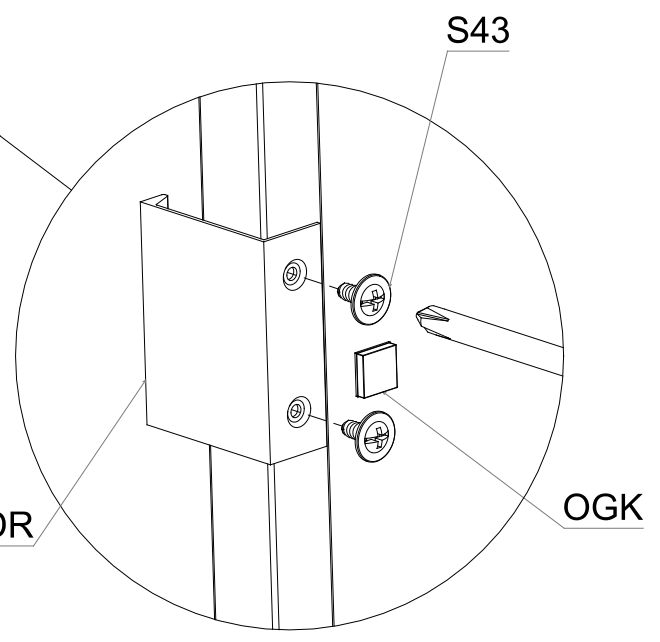
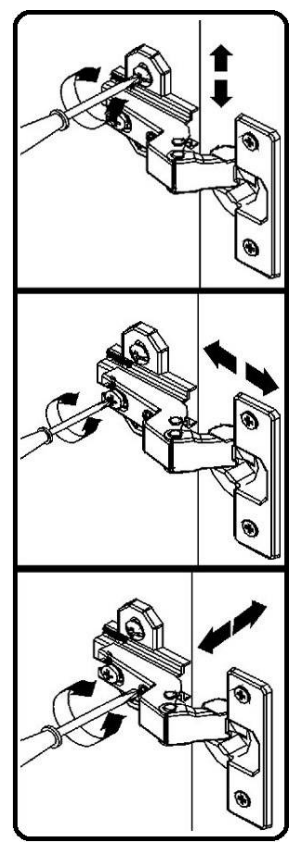
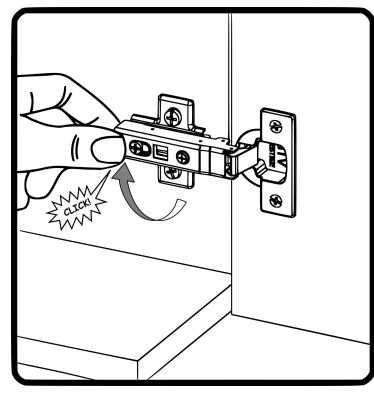
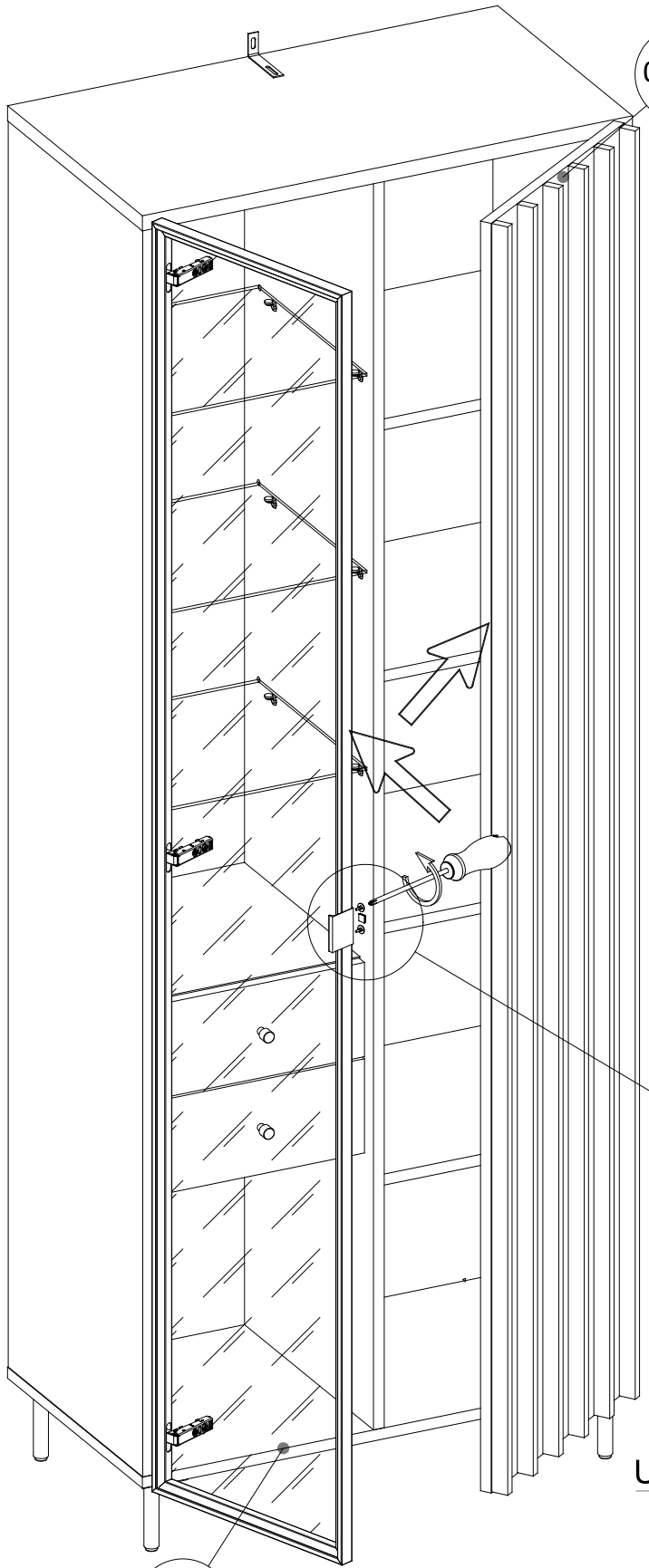
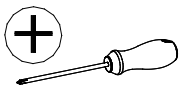
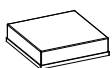
**UNDR** L=52  
1x



**S43** 4x9  
K-02  
2x



**OGK** K-02  
1x



## **CZ**

### **Základy používání nábytku**

- 1.Nábytek by měl být používán k určenému účelu.
- 2.Nábytek by měl být používán v místnostech suchých, uzavřených a chráněných před škodlivými povětrnostními vlivy a před přímým slunečním zářením.
- 3.Nábytek by neměl být postaven na méně než půl metru před aktivními radiátory.
- 4.Nábytek musí být umístěn na rovném stabilním povrchu.
- 5.Montážní návod, počet součástí a příslušenství, které jsou nezbytné k montáži, najdete na informačním listu, který je přiložen k nábytku. Pokud byl na přání zákazníka dodán nábytek smontovaný, montážní návod není přiložen.
- 6.Na povrch nábytku nepokládejte vlhké předměty.
- 7.Po smontování nábytku seřídít (vyrovnat) dveře pomocí kolejničky.

### **Údržba a čištění:**

- 1.Povrchy z lamina a lakované čistit měkkým hadříkem.
- 2.K údržbě povrchu nepoužívejte žádné chemické látky ani hrubé hadříky.

Vážený zákazníku, v případě, že chybí některé části nebo jsou poškozené, označte je v montážních instrukcích a zašlete společně s reklamací. Pokud poškozená část bude napevno smontována, nebude se na ni vztahovat reklamace.

## **SK**

### **Základy používania nábytku:**

- 1.Nábytok by mal byť používaný na určený účel.
- 2.Nábytok by mal byť používaný v miestnostiach suchých, uzavretých a chránených pred škodlivými poveternostnými vplyvmi a pred priamym slnečným žiarením.
- 3.Nábytok by nemal byť postavený menej ako pol metra pred aktívnymi radiátormi.
- 4.Nábytok musí byť umiestnený na rovnom stabilnom povrchu.
5. Montážny návod, počet súčastí a príslušenstva, ktoré sú nevyhnutné na montáž, nájdete na informačnom liste, ktorý je priložený k nábytku. Pokiaľ bol na pranie zákazníka dodaný nábytok zmontovaný, montážny návod nie je priložený.
- 6.Na povrch nábytku nekladte vlhké predmety.
- 7.Po zmontovaní nábytku nastaviť (vyrovnať) dvere pomocou kolajničky.

### **Údržba a čistenie:**

- 1.Povrchy z lamina a lakované čistiť mäkkou handričkou.
- 2.Na údržbu povrchu nepoužívajte žiadne chemické látky ani hrubé handričky.

Vážený zákazník, v prípade, že chýbajú niektoré časti alebo sú poškodené, označte ich v montážnych inštrukciách a zašlite spoločne s reklamáciou. Pokiaľ poškodená časť bude napevno zmontovaná, nebude sa na ňu vzťahovať reklamácia.