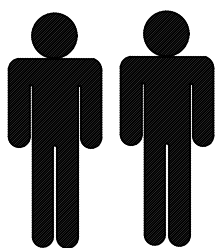
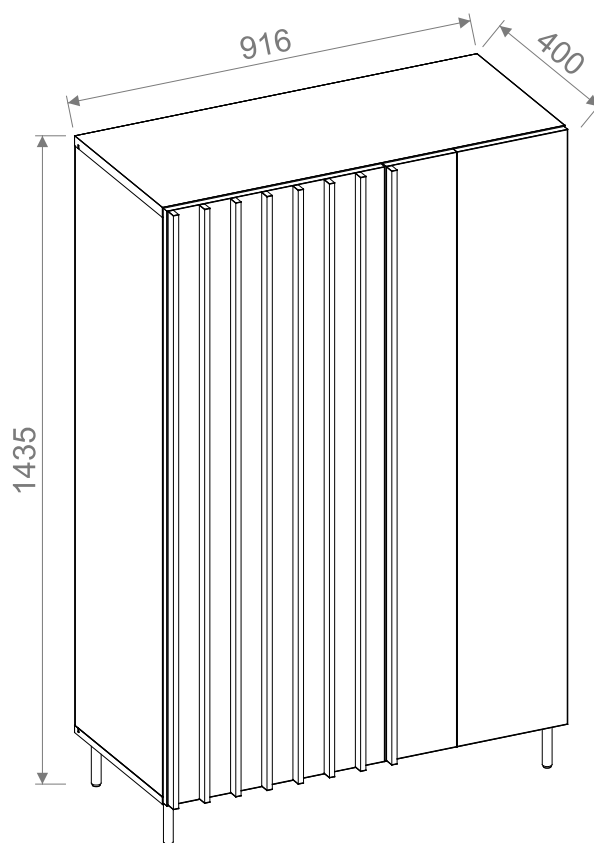


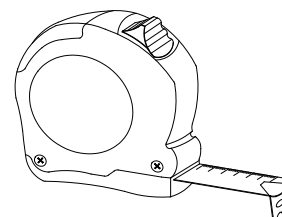
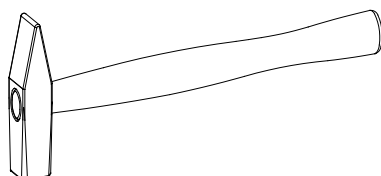
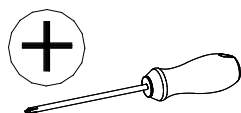


- PL -Montaż powinny być przeprowadzony zgodnie z instrukcją montażu producenta, w przeciwnym razie może pojawić się niebezpieczeństwo użytkowania.
- DE- Die Installation sollte gemäß den Installationsanweisungen des Herstellers erfolgen, da sonst die Gefahr einer Verwendung besteht.
- EN- Installation should be carried out in accordance with the manufacturer's installation instructions, otherwise there may be danger of use.
- CZ- Instalace by měla být provedena v souladu s instalačními pokyny výrobce, jinak může dojít k poškození.
- SK- Inštalácia by sa mala vykonávať v súlade s inštaláčnymi pokynmi výrobcu, inak môže dôjsť k poškodeniu.
- RU- Установка должна выполняться в соответствии с инструкциями производителя по установке, в противном случае может возникнуть опасность использования.
- SRB- Instalaciju treba izvesti u skladu sa uputstvima za ugradnju proizvođača, jer u suprotnom može doći do opasnosti od upotrebe.
- HR- Instalaciju treba izvoditi u skladu s uputama za ugradnju proizvođača, jer u suprotnom može doći do opasnosti od uporabe.
- HU- A telepítést a gyártó telepítési útmutatója szerint kell elvégezni, különben a használat veszélye áll fenn.
- FR- Le montage doit être effectué conformément à la notice de montage du fabricant, sinon, il existe un danger lié à l'utilisation.



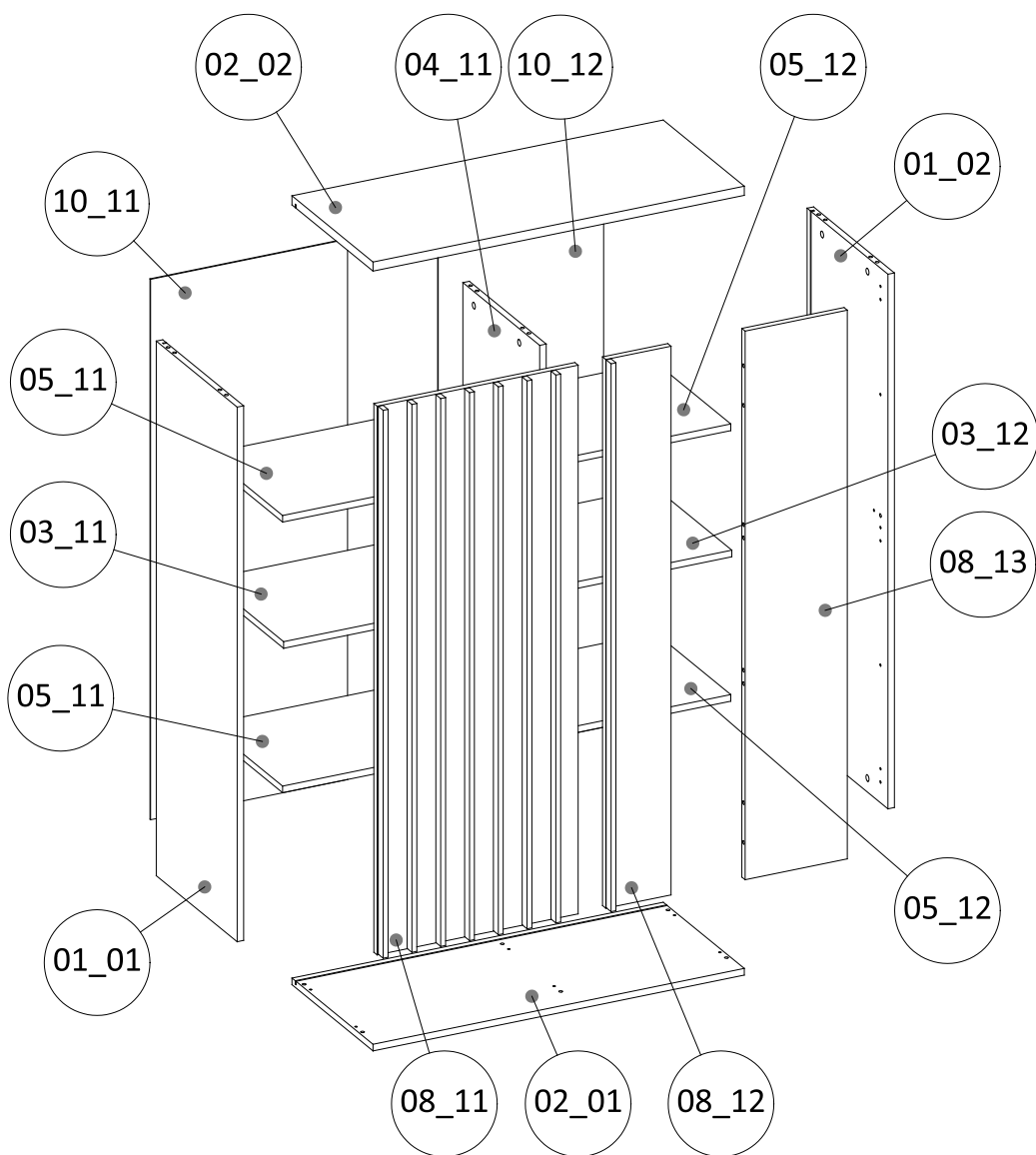
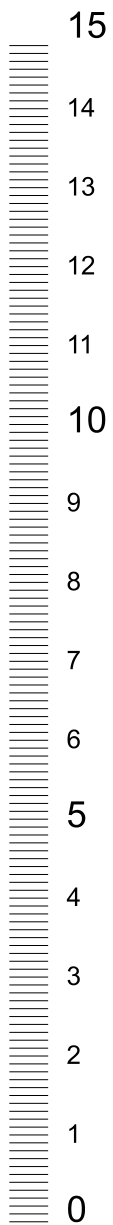
90 min

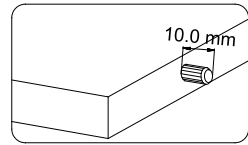
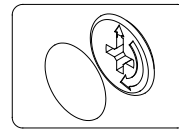
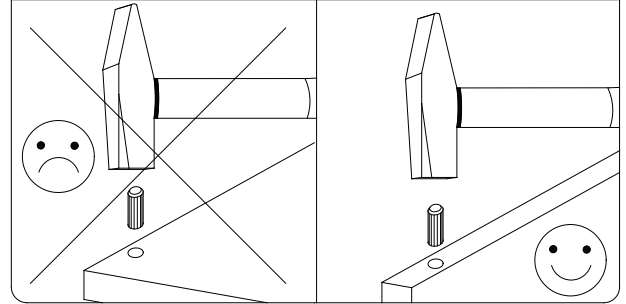
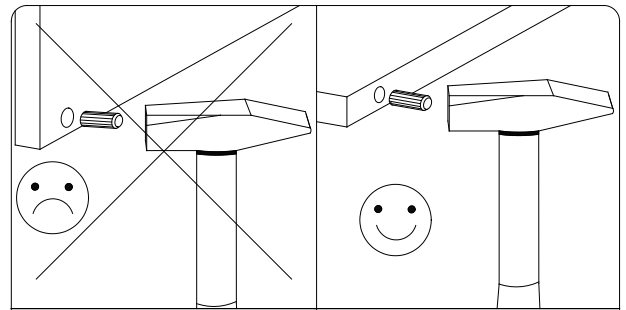
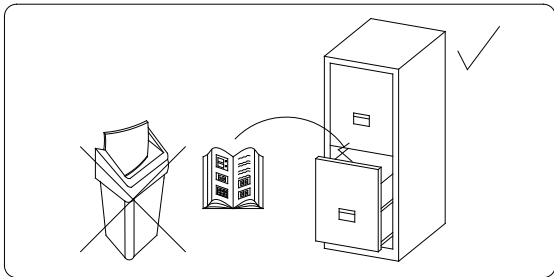
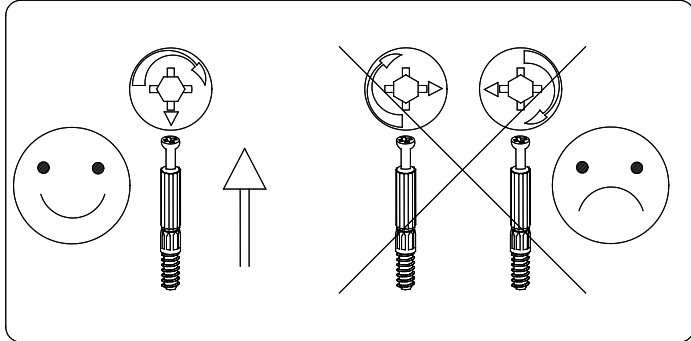
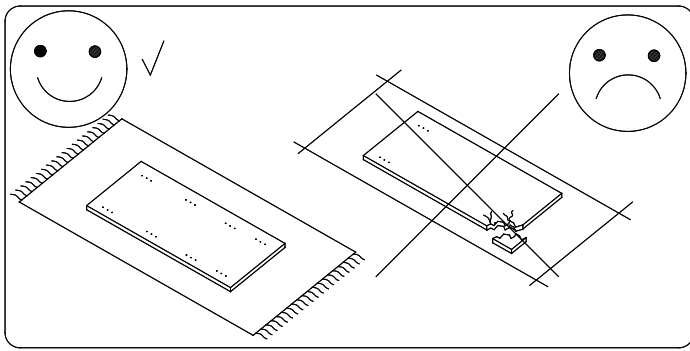
Potrzebne narzędzia/ Benötigtes Werkzeug/ Required tools/ Potřebné nástroje/  
 Potrebne nástroje/ Необходимые инструменты/ Potreban alat/ Szereléshez szükséges szerszámok  
 Outils nécessaires

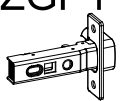

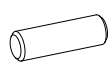
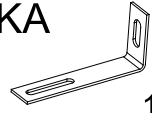
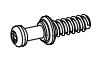

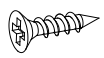




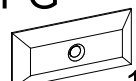







PL - WYMIARY ELEMENTÓW.  
 EN - THE DIMENSIONS OF THE ELEMENTS.  
 DE - ABMESSUNGEN DER ELEMENTE.  
 CZ - ROZMĚRY PRVKŮ.  
 SK - ROZMERY PRVKOV.  
 RU - РАЗМЕРЫ ЭЛЕМЕНТОВ.  
 SRB - DIMENZIJE ELEMENATA.  
 HR - DIMENZIJE ELEMENATA.  
 HU - A BÚTORELEMEK MÉRETEI.  
 FR- DIMENSION DES COMPOSANTS.

01_01	1292,0	399,0	16,0	1	2/2
01_02	1292,0	399,0	16,0	1	2/2
02_01	916,0	400,0	16,0	1	2/2
02_02	916,0	400,0	22,0	1	2/2
03_11	473,0	378,5	16,0	1	2/2
03_12	393,0	378,5	16,0	1	1/2
04_11	1292,0	379,0	16,0	1	2/2
05_11	473,0	373,5	16,0	2	1/2
05_12	393,0	373,5	16,0	2	2/2
08_11	1326,0	496,0	40,0	1	1/2
08_12	1326,0	161,0	40,0	1	1/2
08_13	1326,0	252,0	16,0	1	1/2
10_11	1306,0	486,0	3,0	1	1/2
10_12	1306,0	408,0	3,0	1	1/2



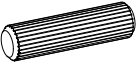

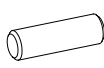


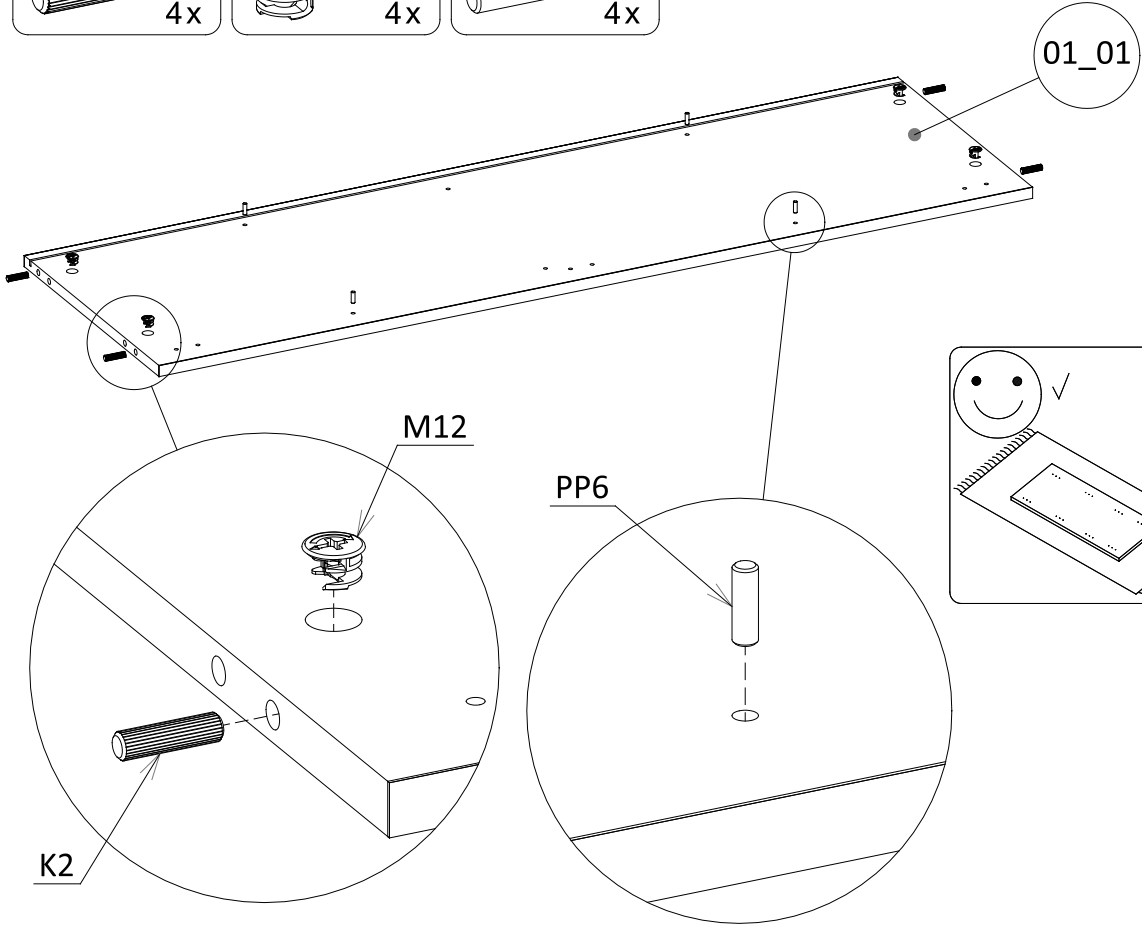
<b>ZGP1</b>  6x	<b>H0G1</b>  6x	<b>NBG</b> H=105  4x	<b>PP6</b> Ø5  16x	<b>KA</b>  1x	<b>TX</b>  4x	<b>KX</b>  4x
<b>W7</b> 4x13  12x	<b>W34</b> 4x16  1x	<b>WE73</b> 6,3x13  16x	<b>TK</b>  22x	<b>G2</b> 2,0x20  10x	<b>PG</b>  10x	
<b>ZS12</b> Ø18 K-36  24x	<b>K2</b> 8x30  16x	<b>K4</b> 8x50  4x	<b>M12</b> Ø15x12  24x	<b>TM1</b>  16x	<b>TMP</b>  4x	

Proszę sprawdzić kompletność okuć przed montażem  
Bitte überprüfen Sie die Vollständigkeit der Fittings vor der Montage  
Please check the completeness of the fittings before assembly  
Пожалуйста, проверьте комплектность фурнитуры перед установкой


Prosím zkontrolujte úplnost konektorů před instalací  
Prosím skontrolujte úplnosť konektorov pred inštaláciou  
Prije montaže provjerite cjelovitost okova  
Pre postavljanja proverite kompletnost okova  
Veuillez vérifier que les accessoires sont complets avant de le monter.

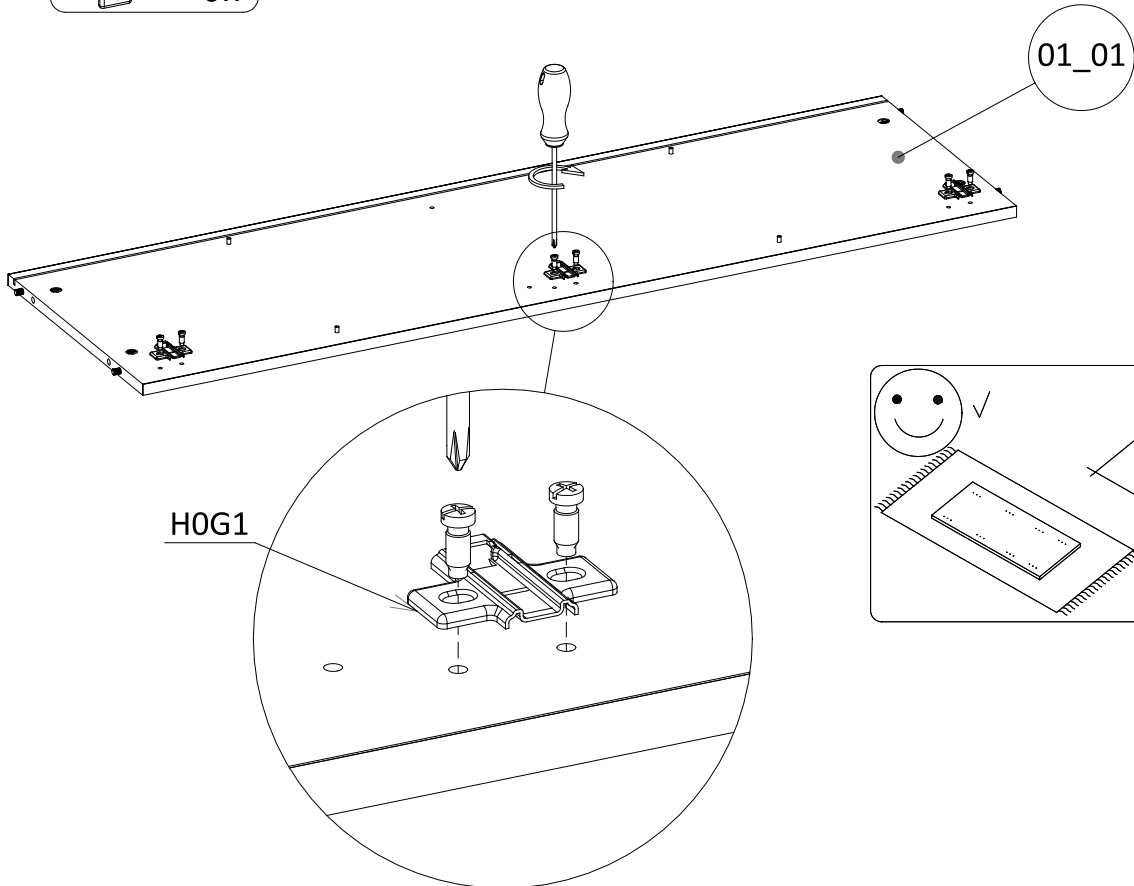
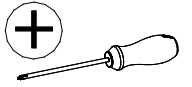
1

<b>K2</b> 8x30  4x	<b>M12</b> Ø15x12  4x	<b>PP6</b> Ø5  4x
---	---	---

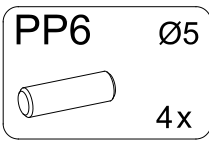
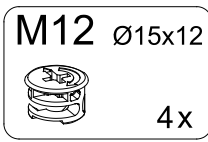
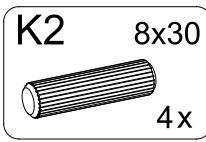


2

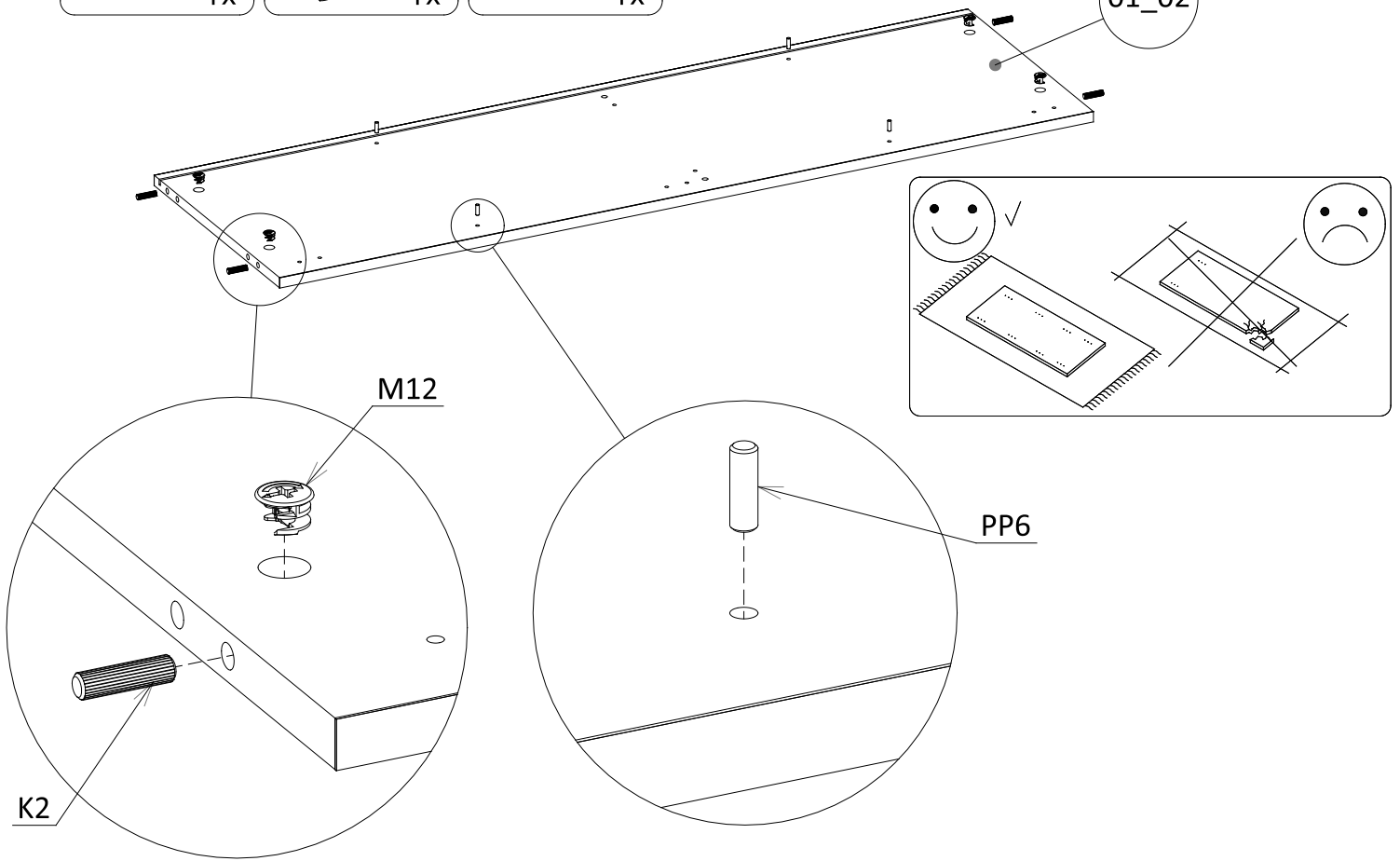
<b>H0G1</b>  3x
--



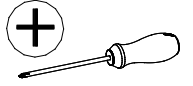
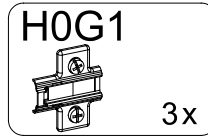
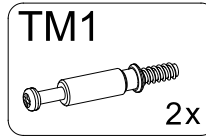
3



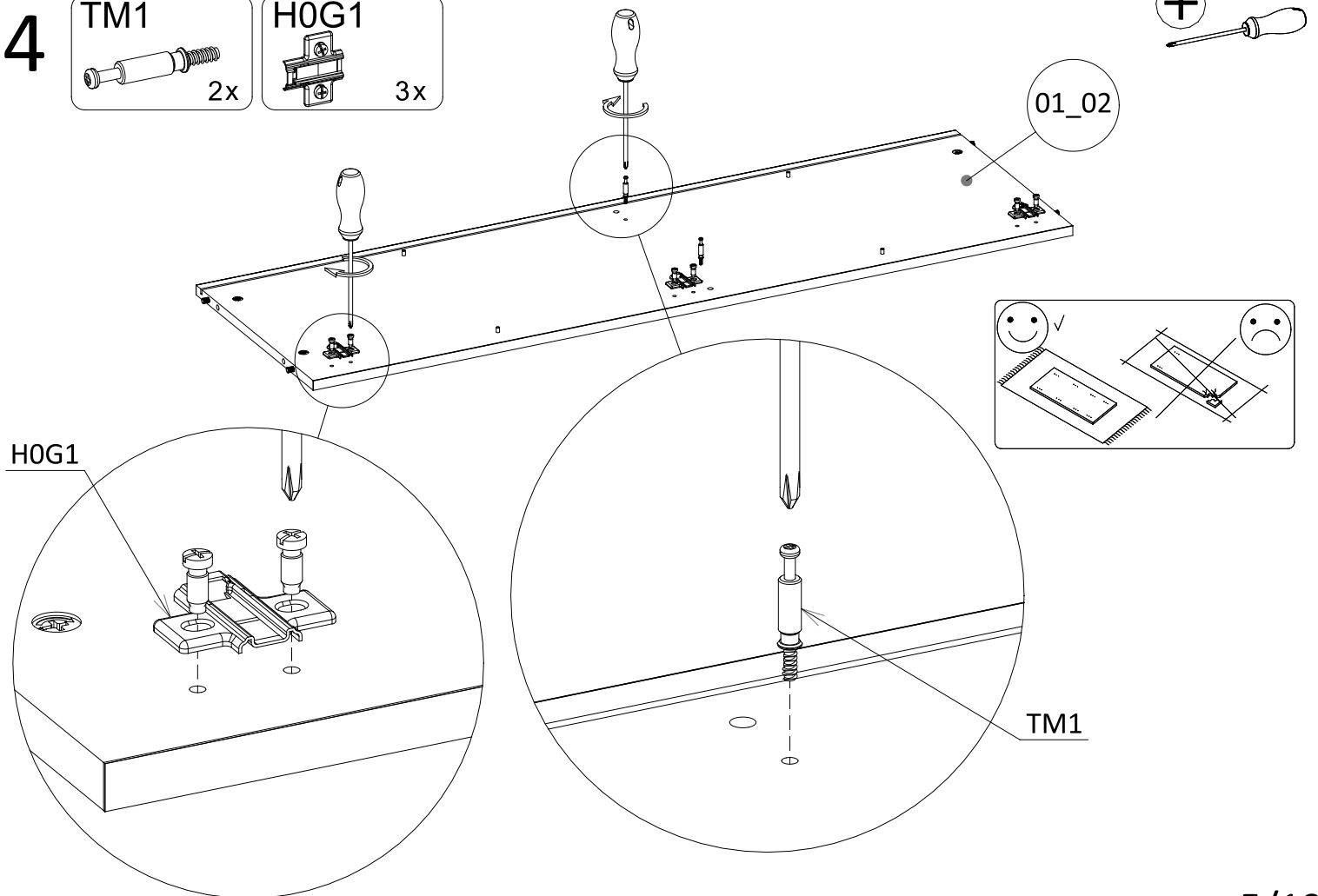
01\_02



4

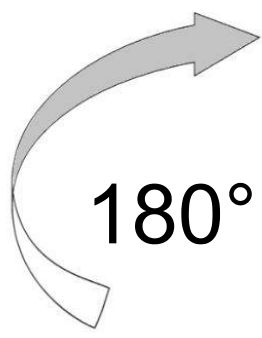
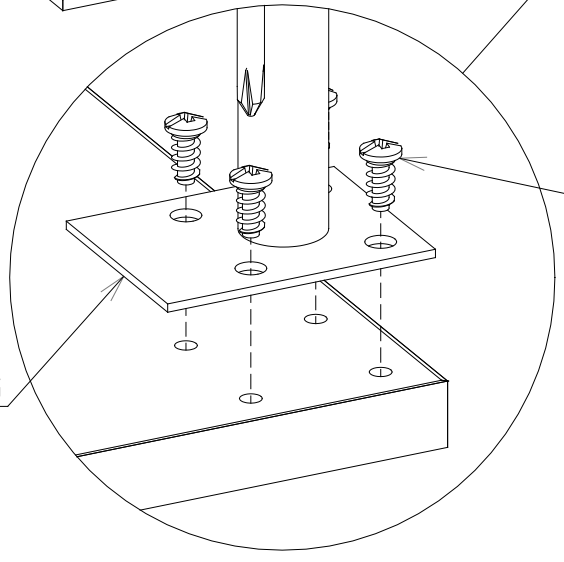
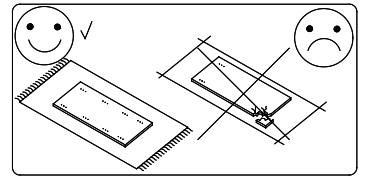
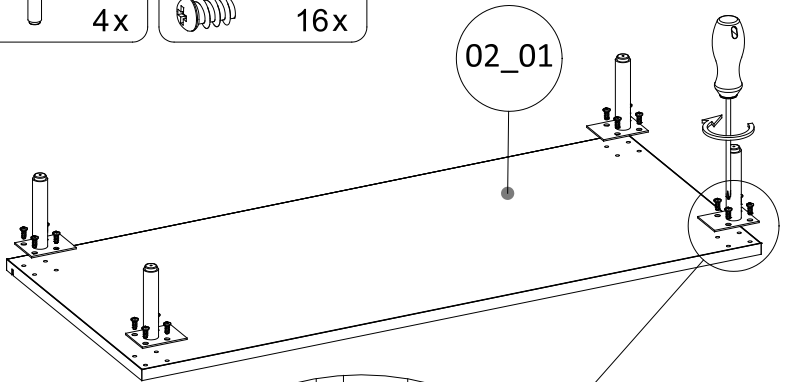
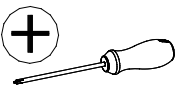


01\_02



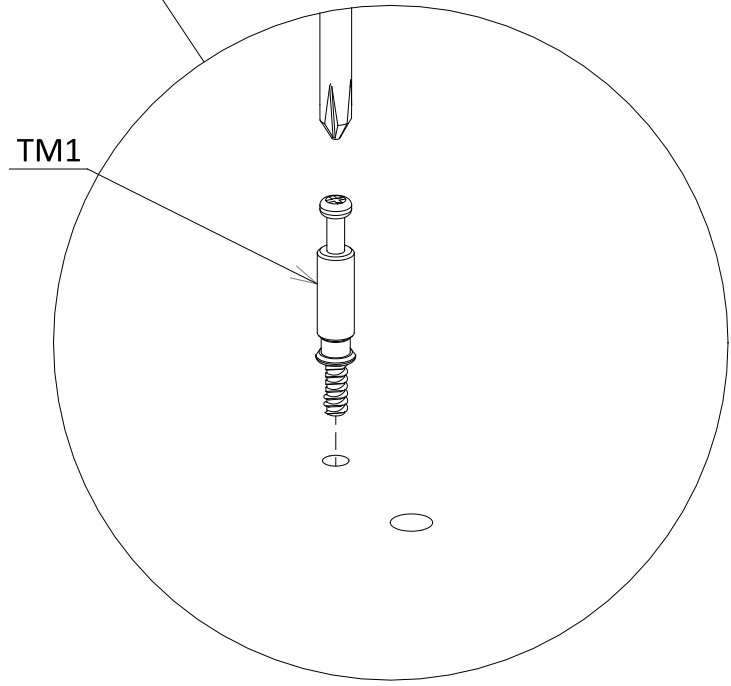
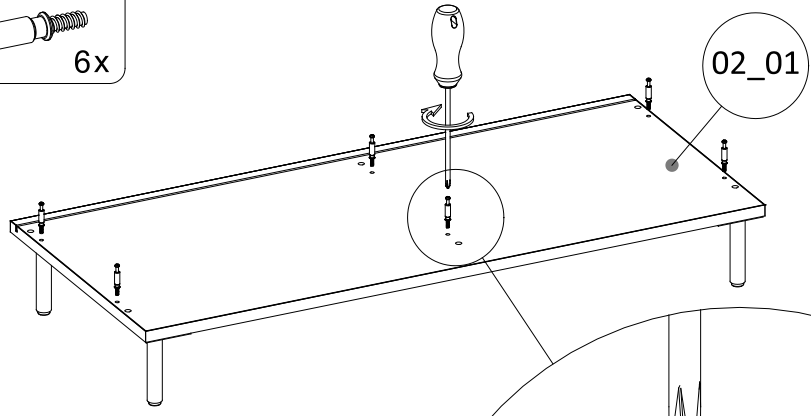
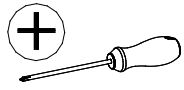
5

- NBG H=105 4x
- WE73 6,3x13 16x

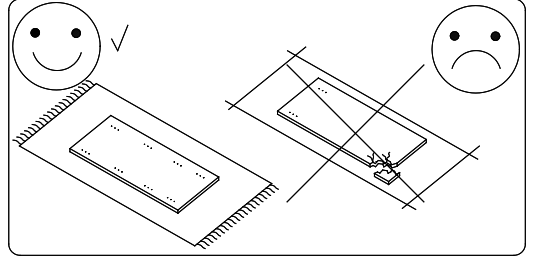
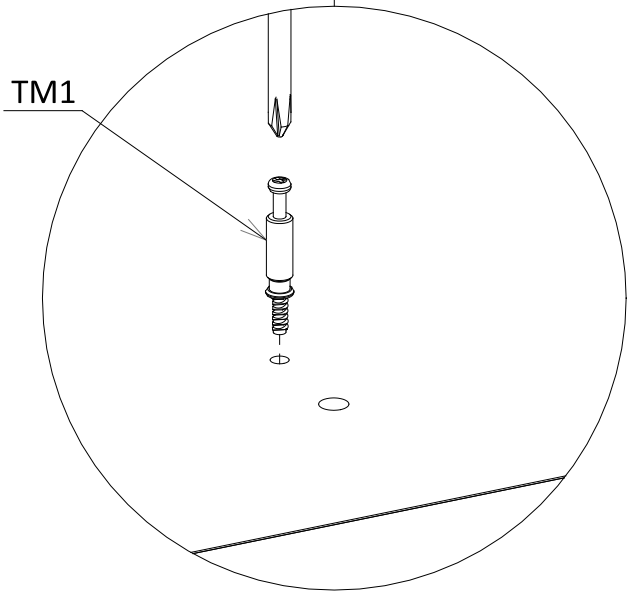
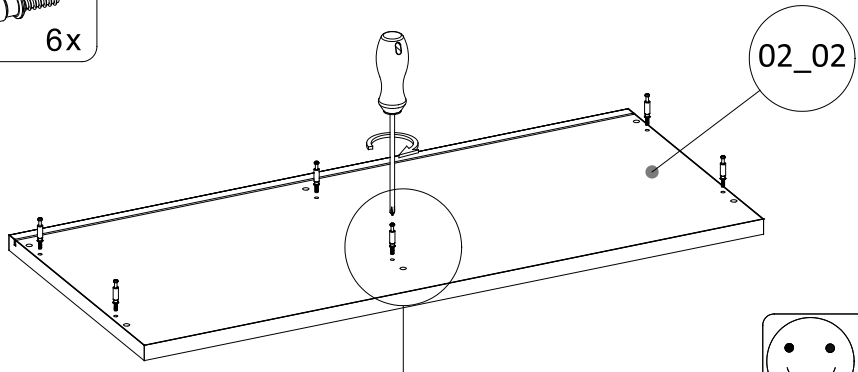
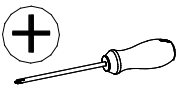
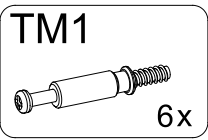


6

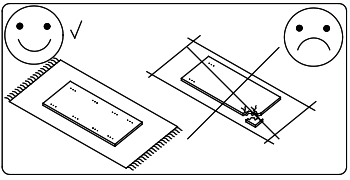
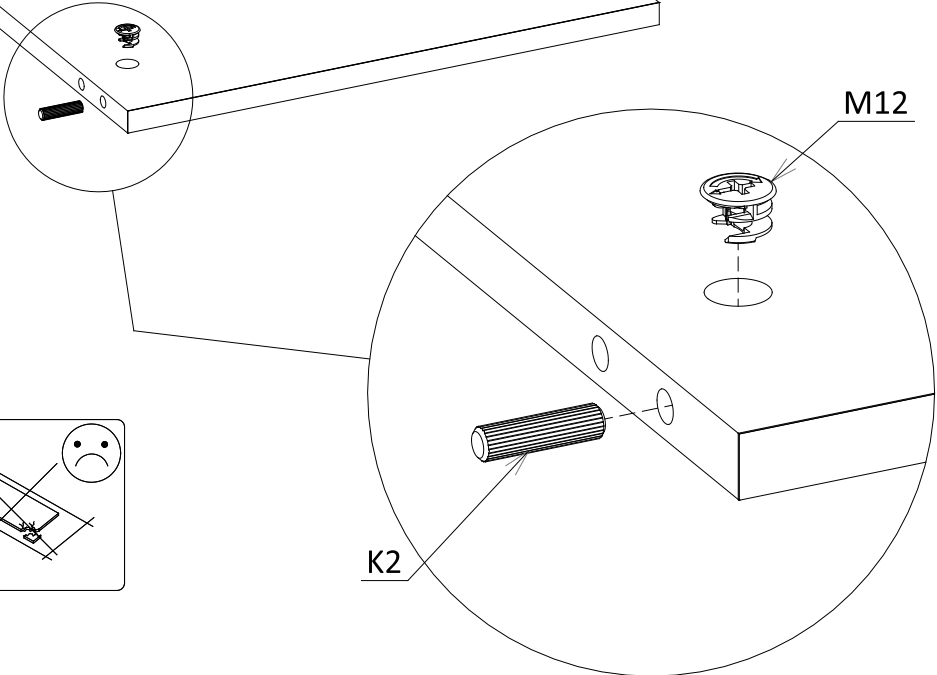
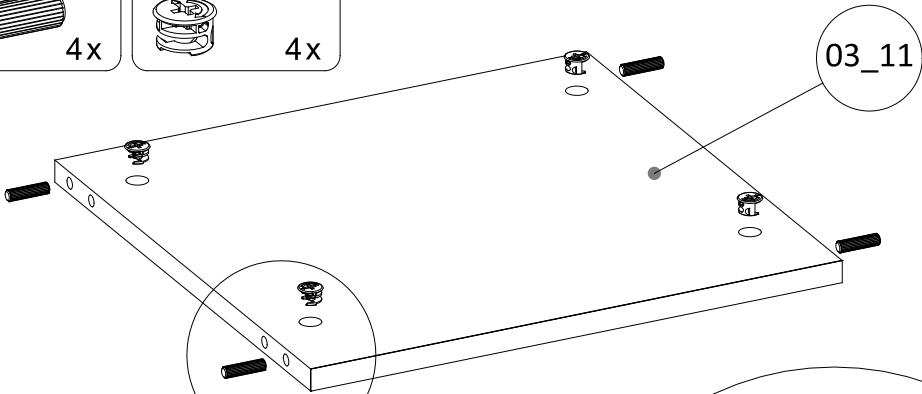
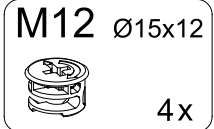
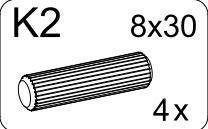
- TM1 6x



7

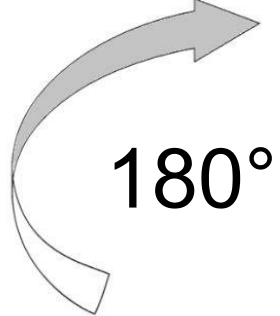
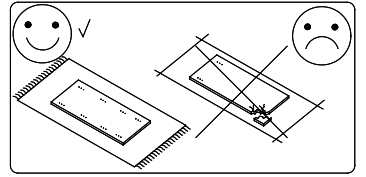
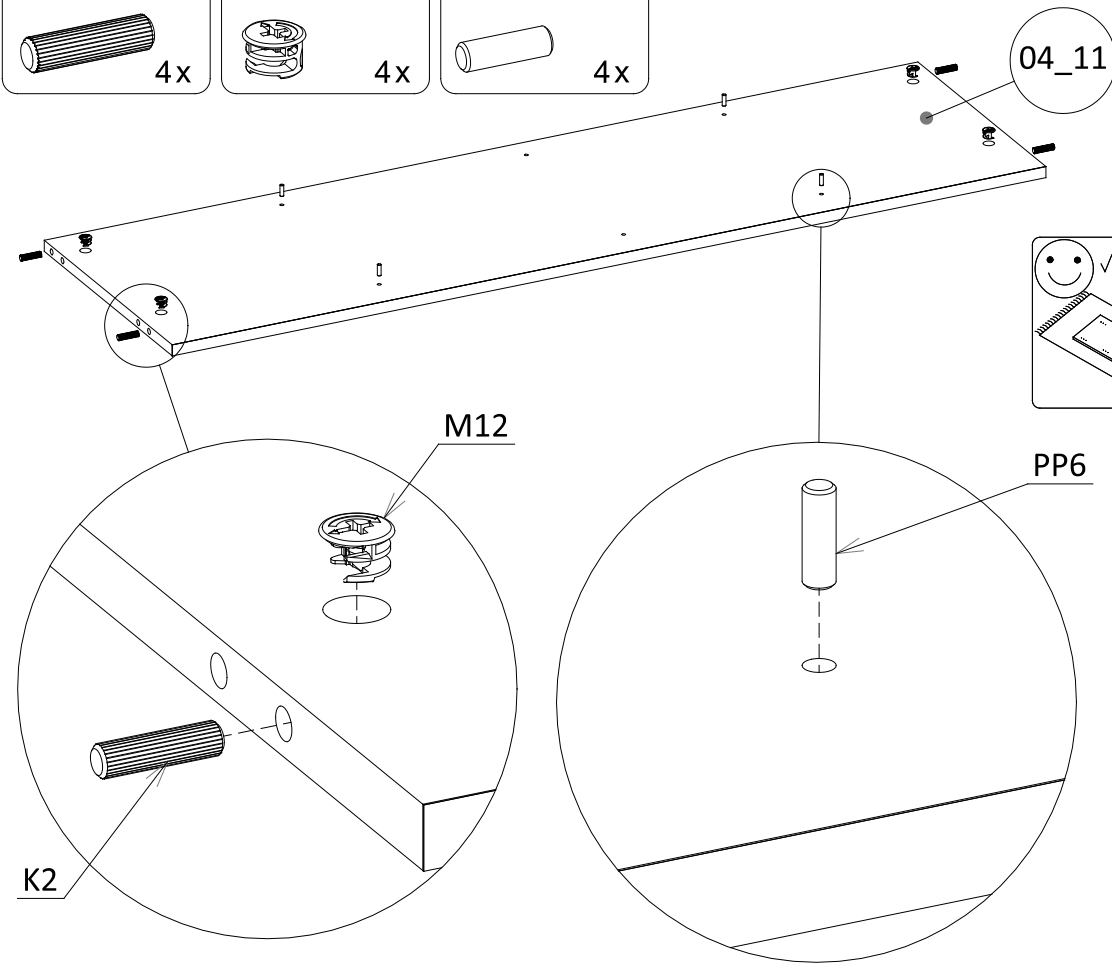


8



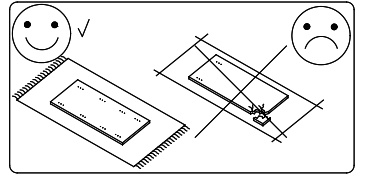
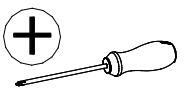
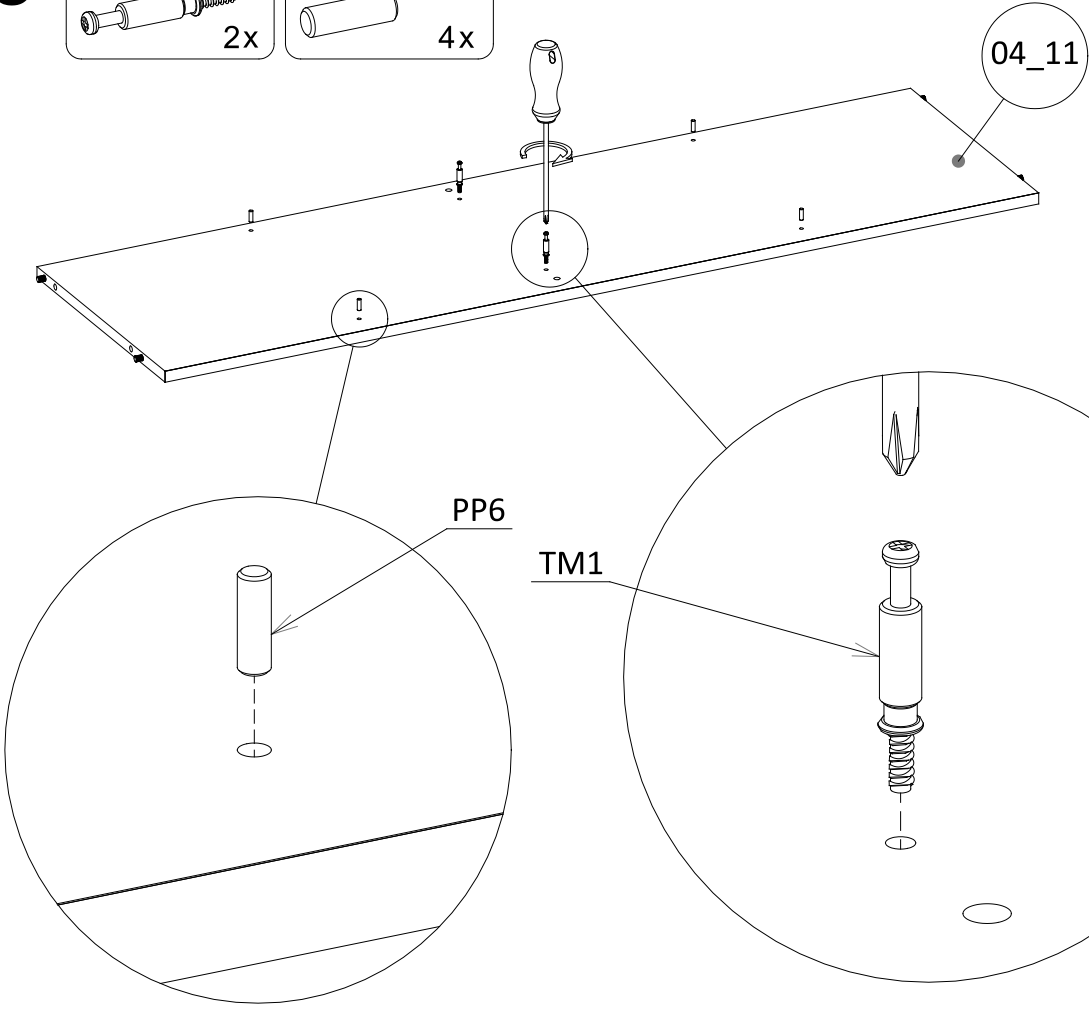
9

- K2** 8x30 4x
- M12** Ø15x12 4x
- PP6** Ø5 4x



10

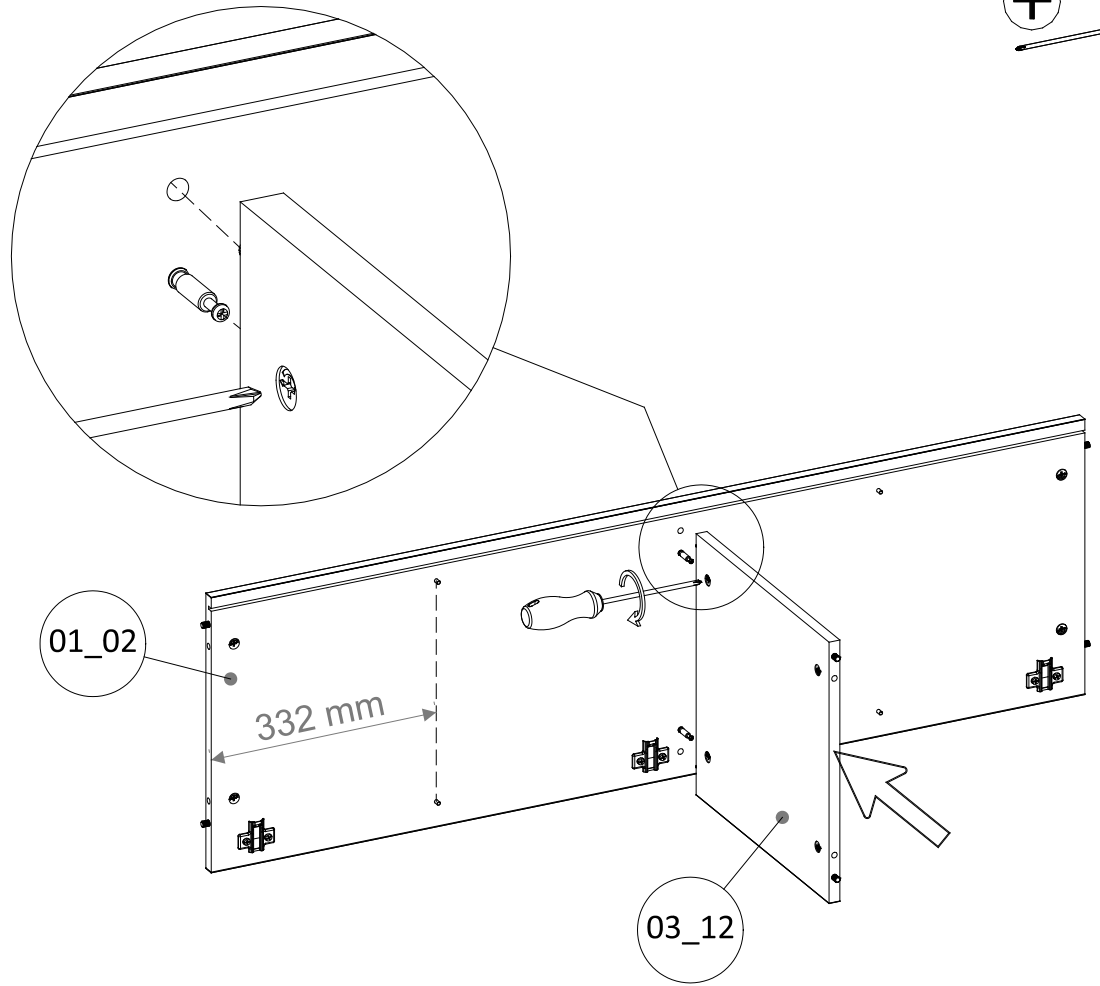
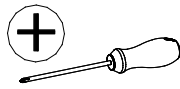
- TM1** 2x
- PP6** Ø5 4x





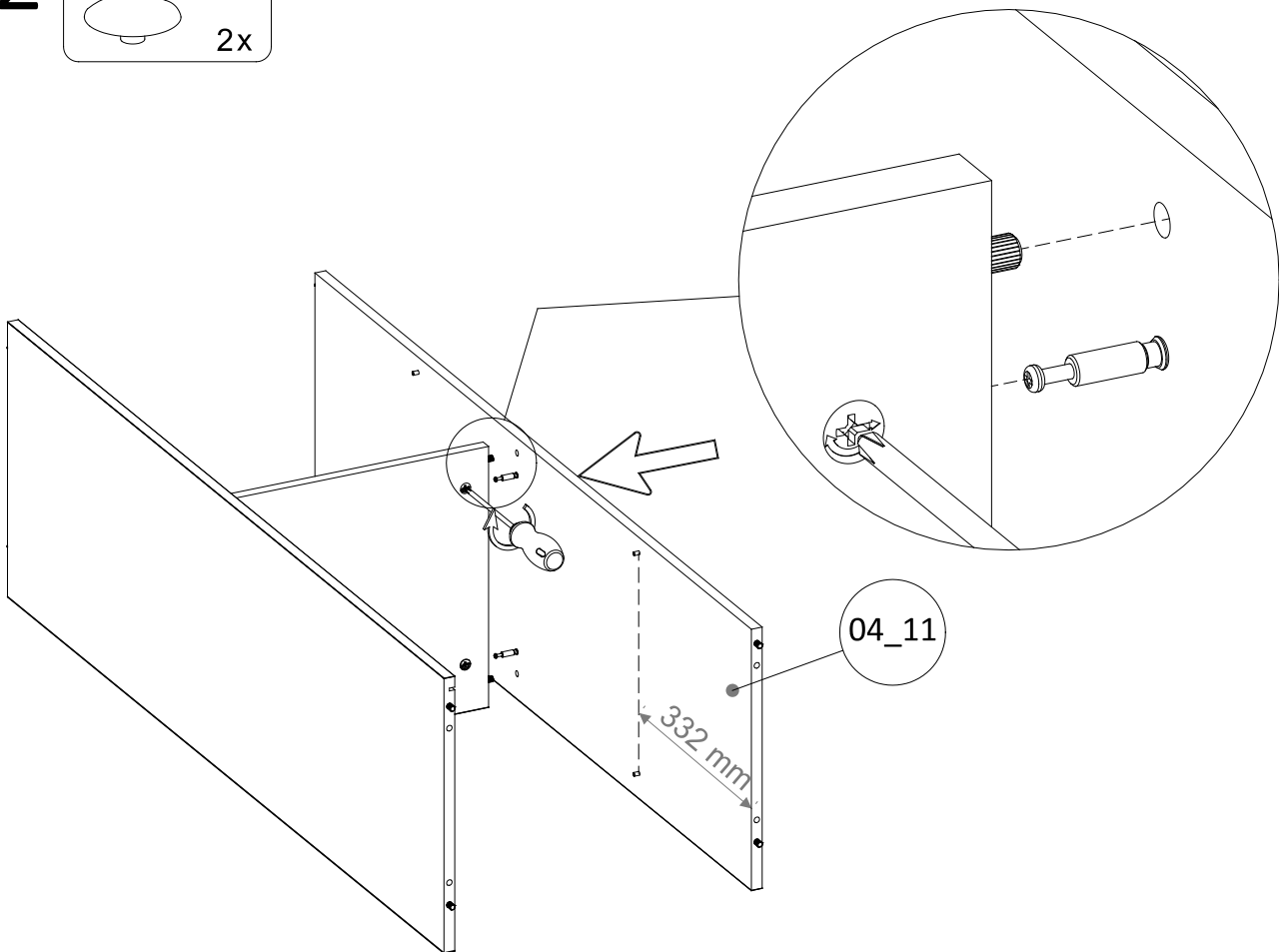
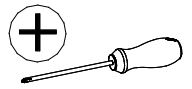
# 11

ZS12  $\varnothing 18$   
K-36  
2x



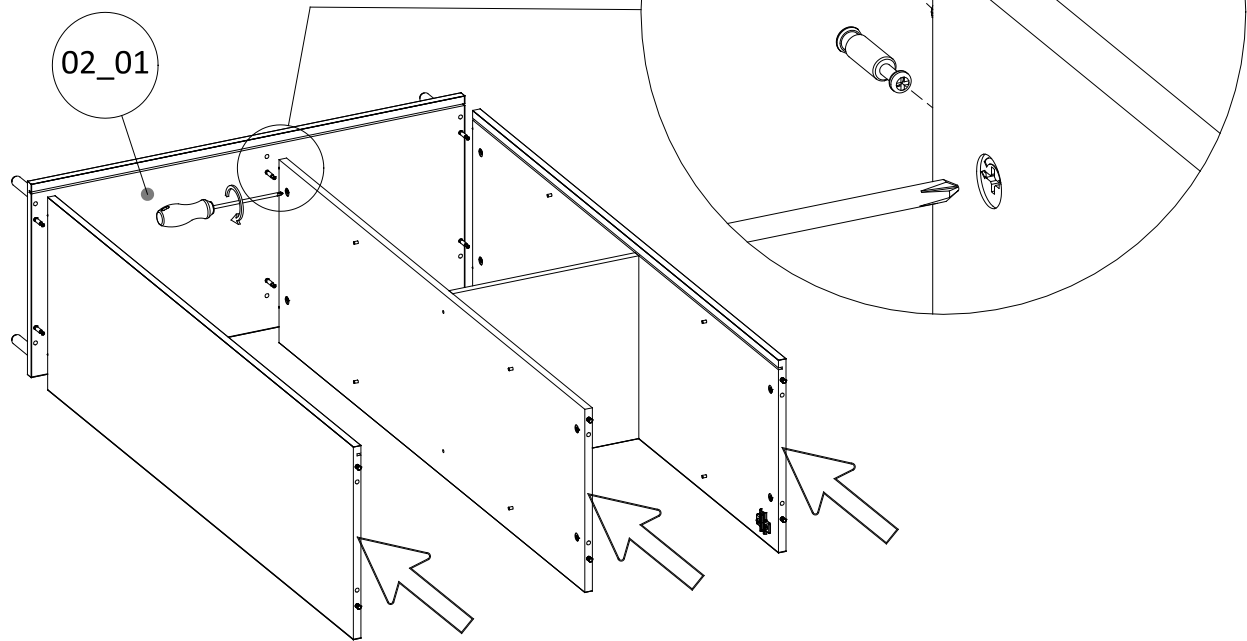
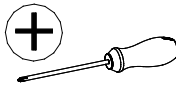
# 12

ZS12  $\varnothing 18$   
K-36  
2x

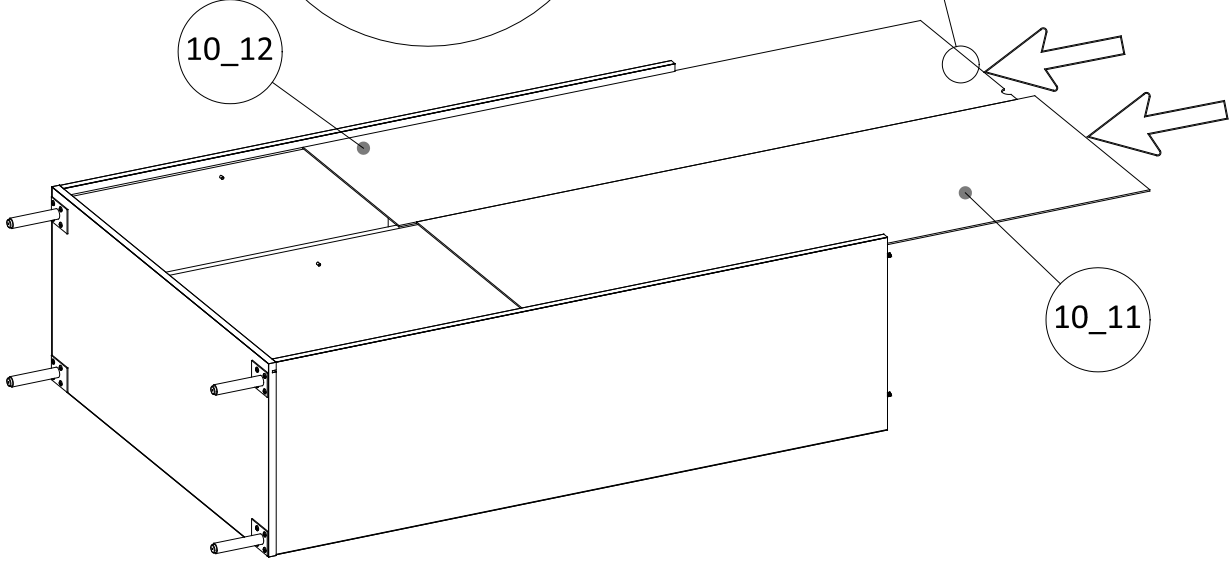
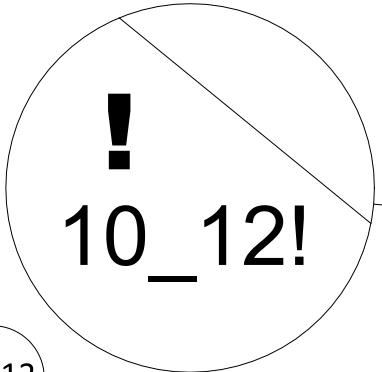


# 13

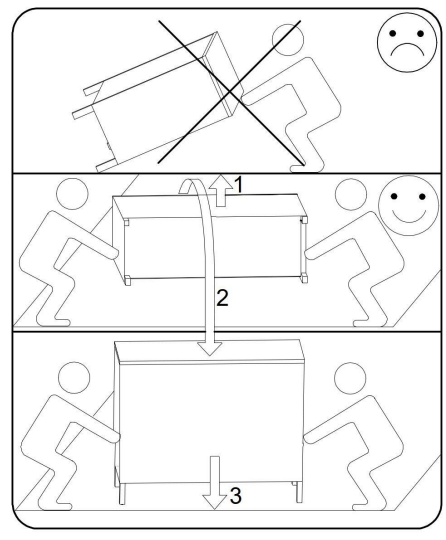
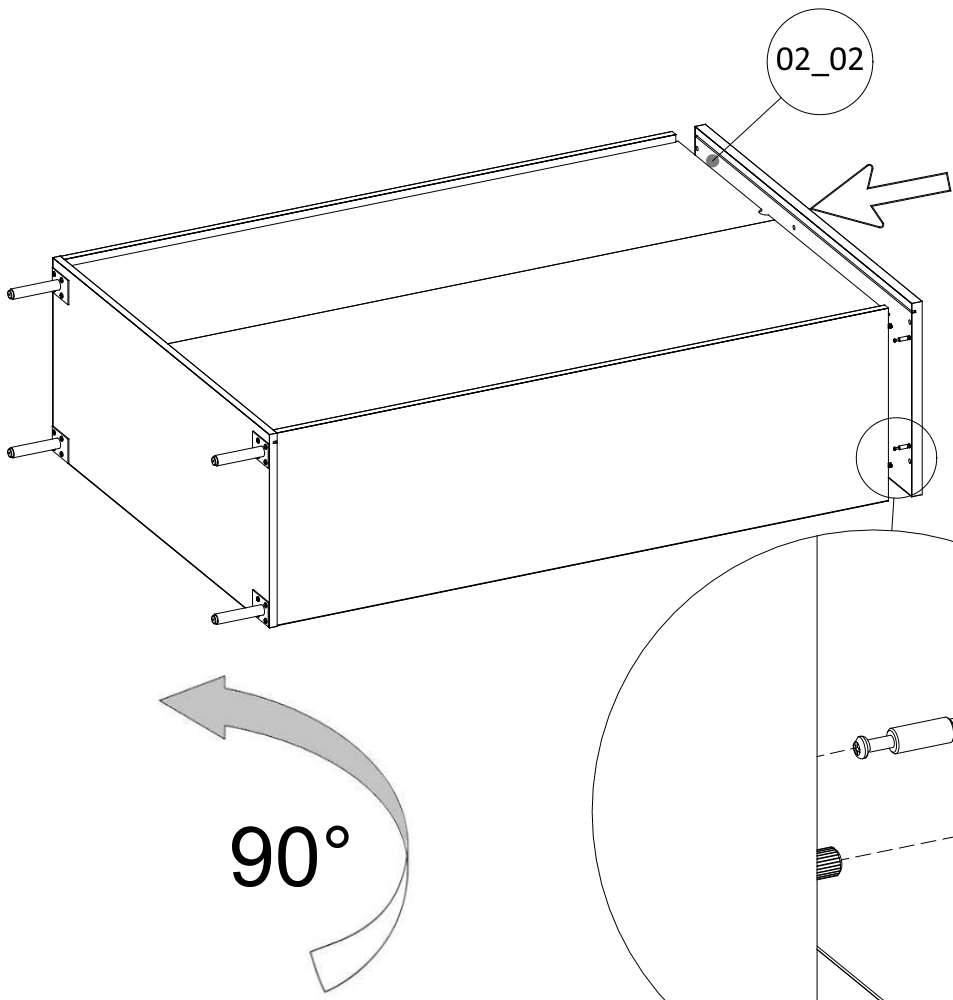
ZS12  $\varnothing 18$   
K-36  
6x



# 14

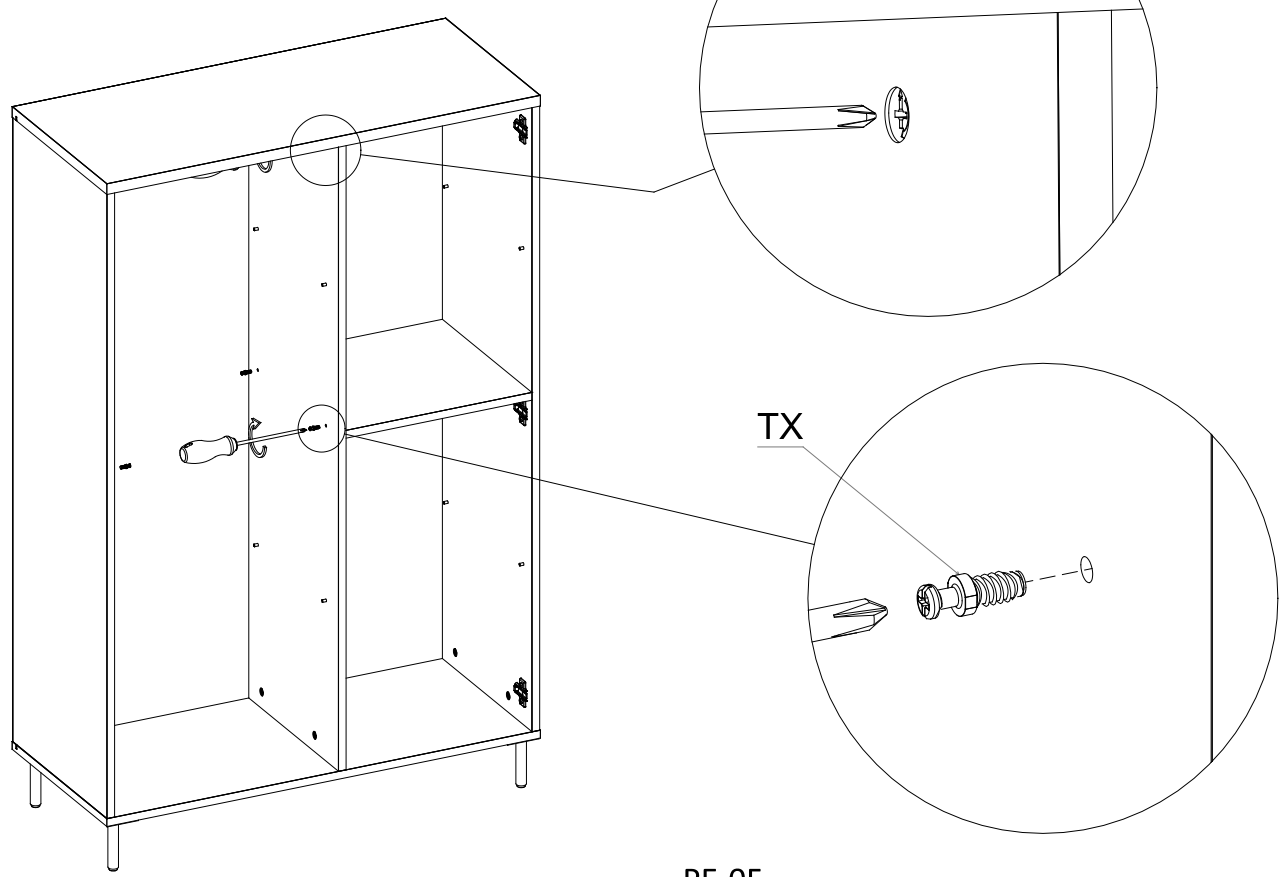
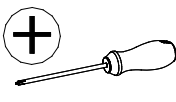


# 15

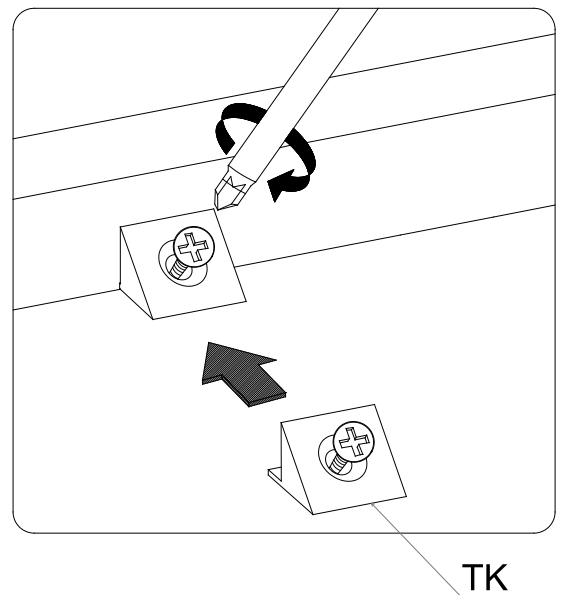
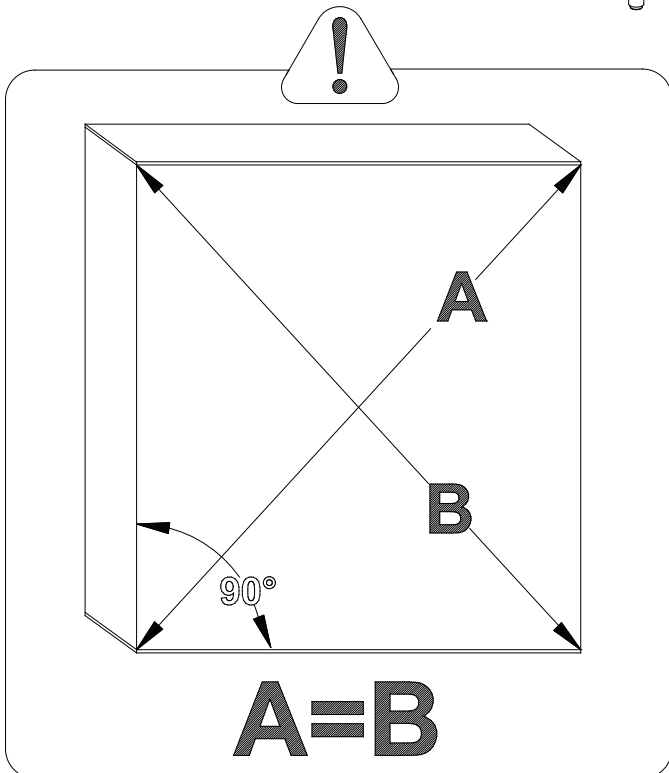
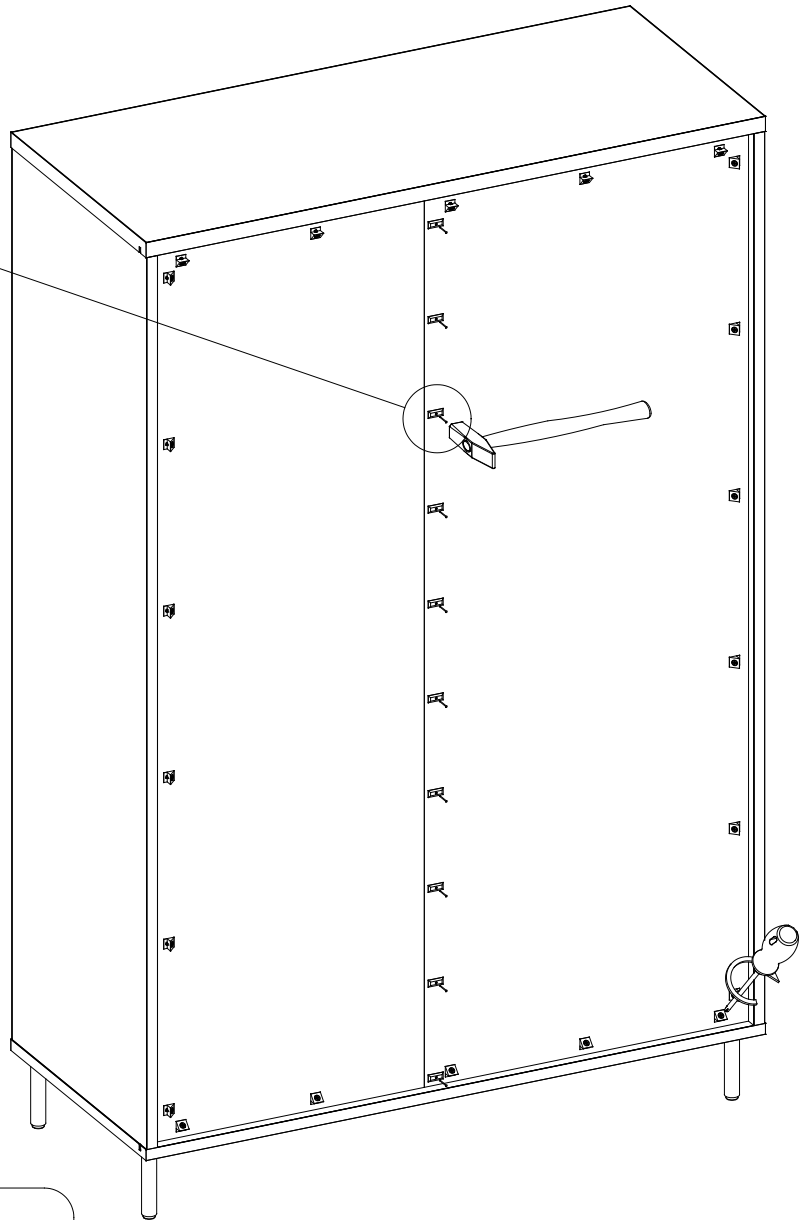
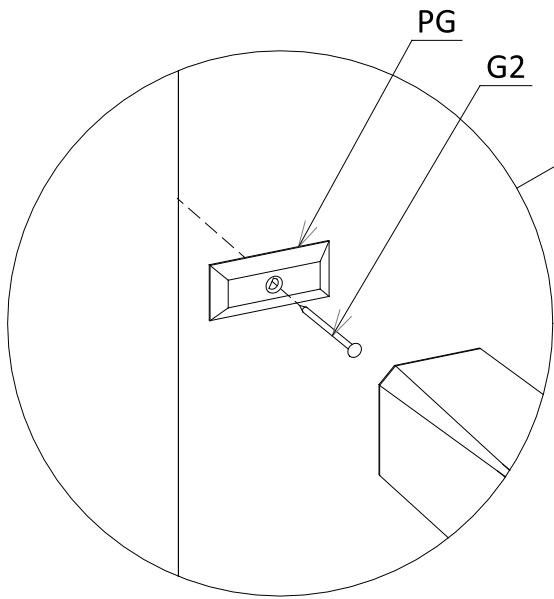
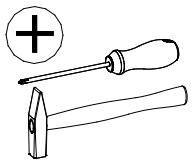
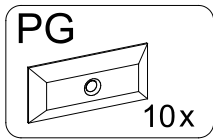
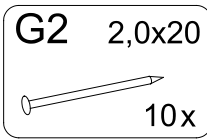
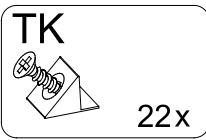


# 16

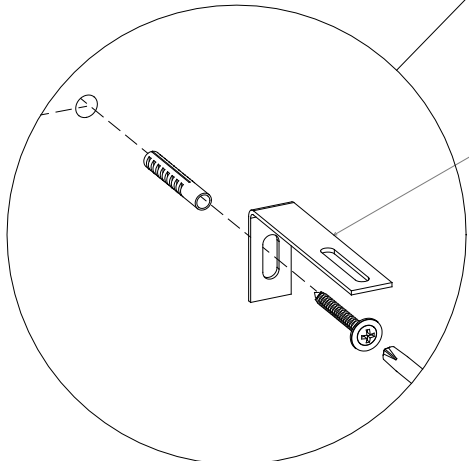
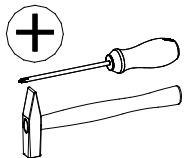
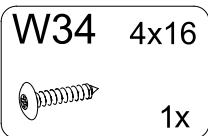
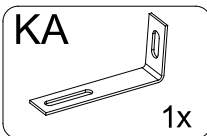
- ZS12 ø18 K-36 6x
- TX 4x



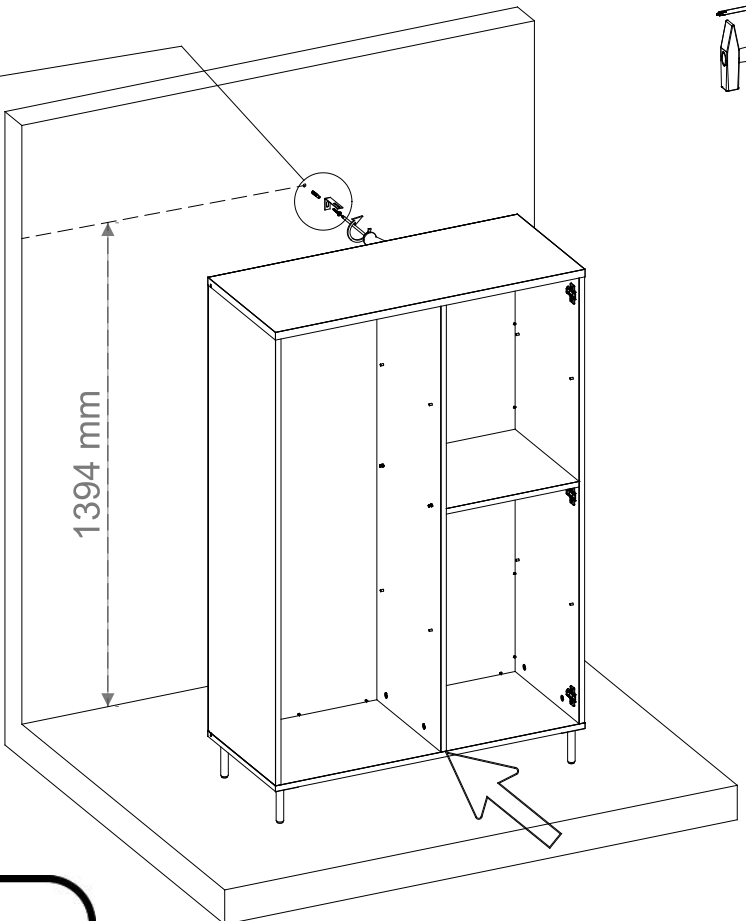
# 17



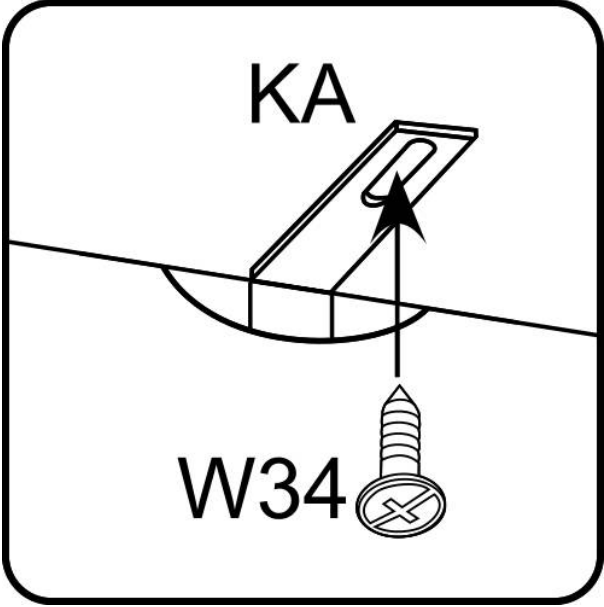
18



KA

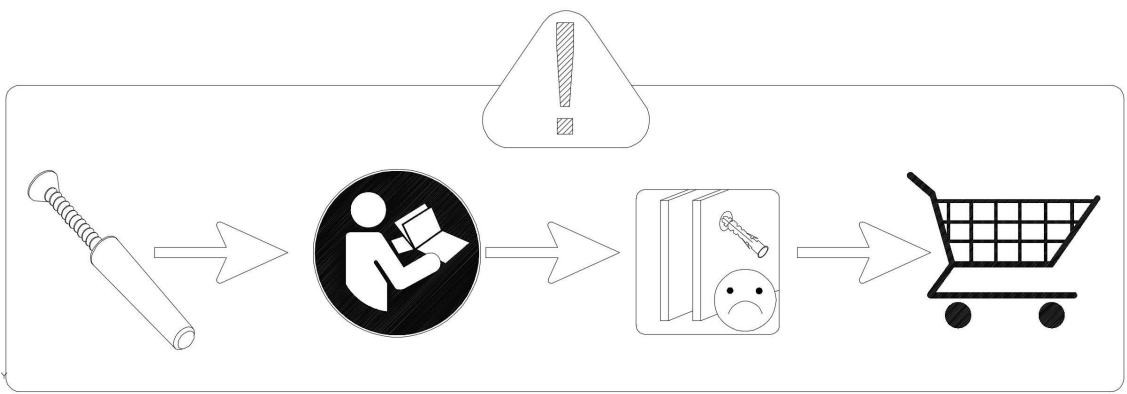
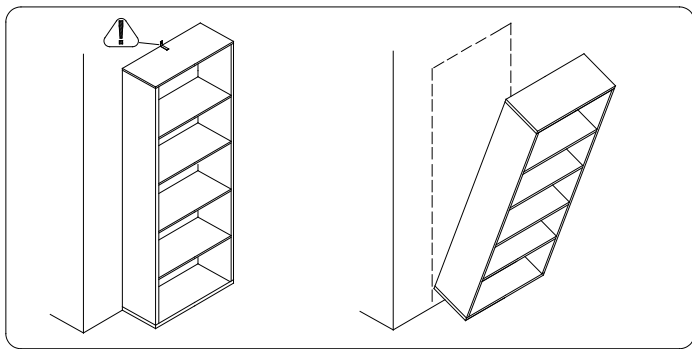


1394 mm

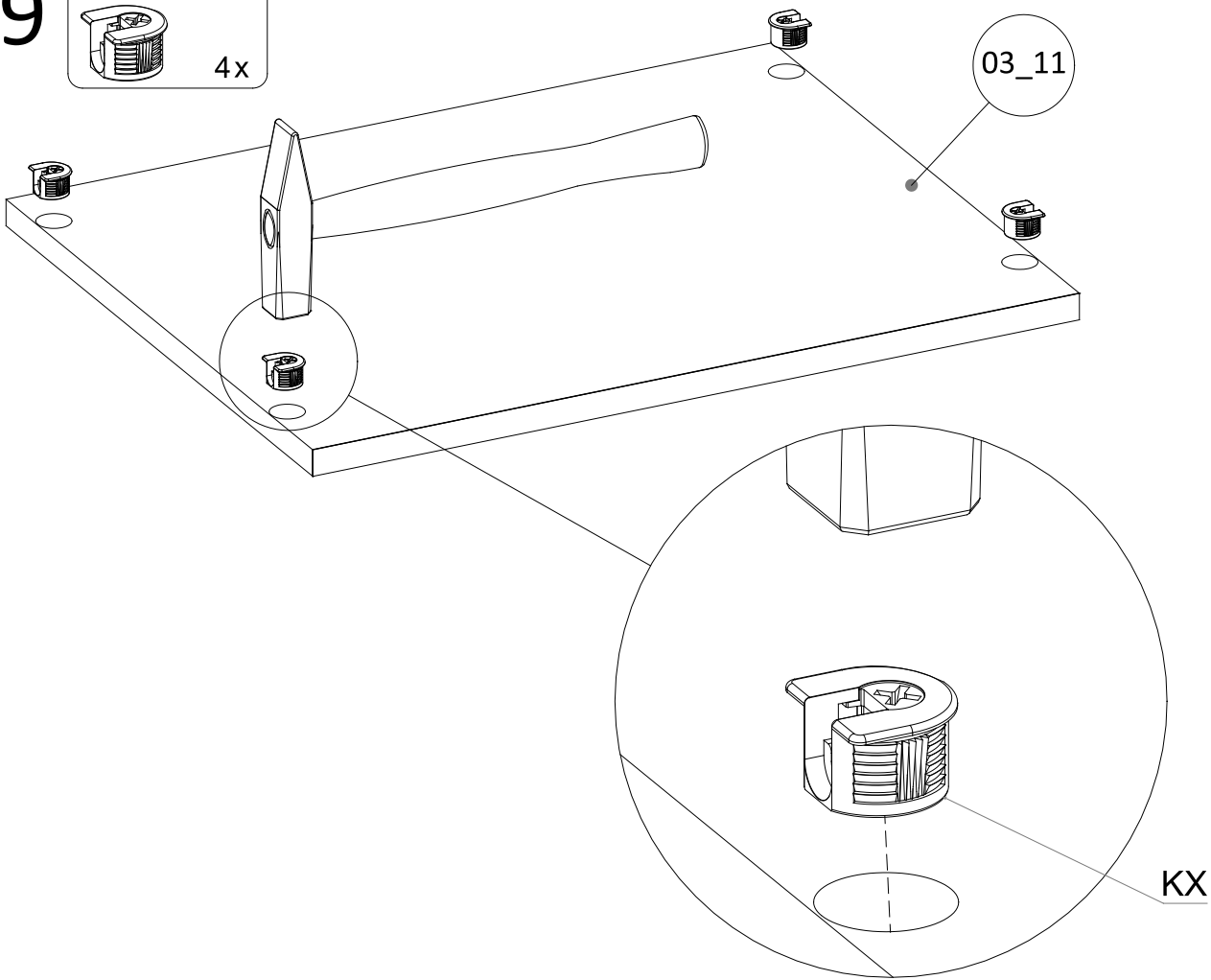
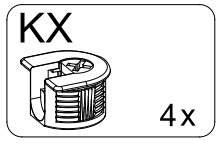


KA

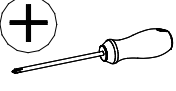
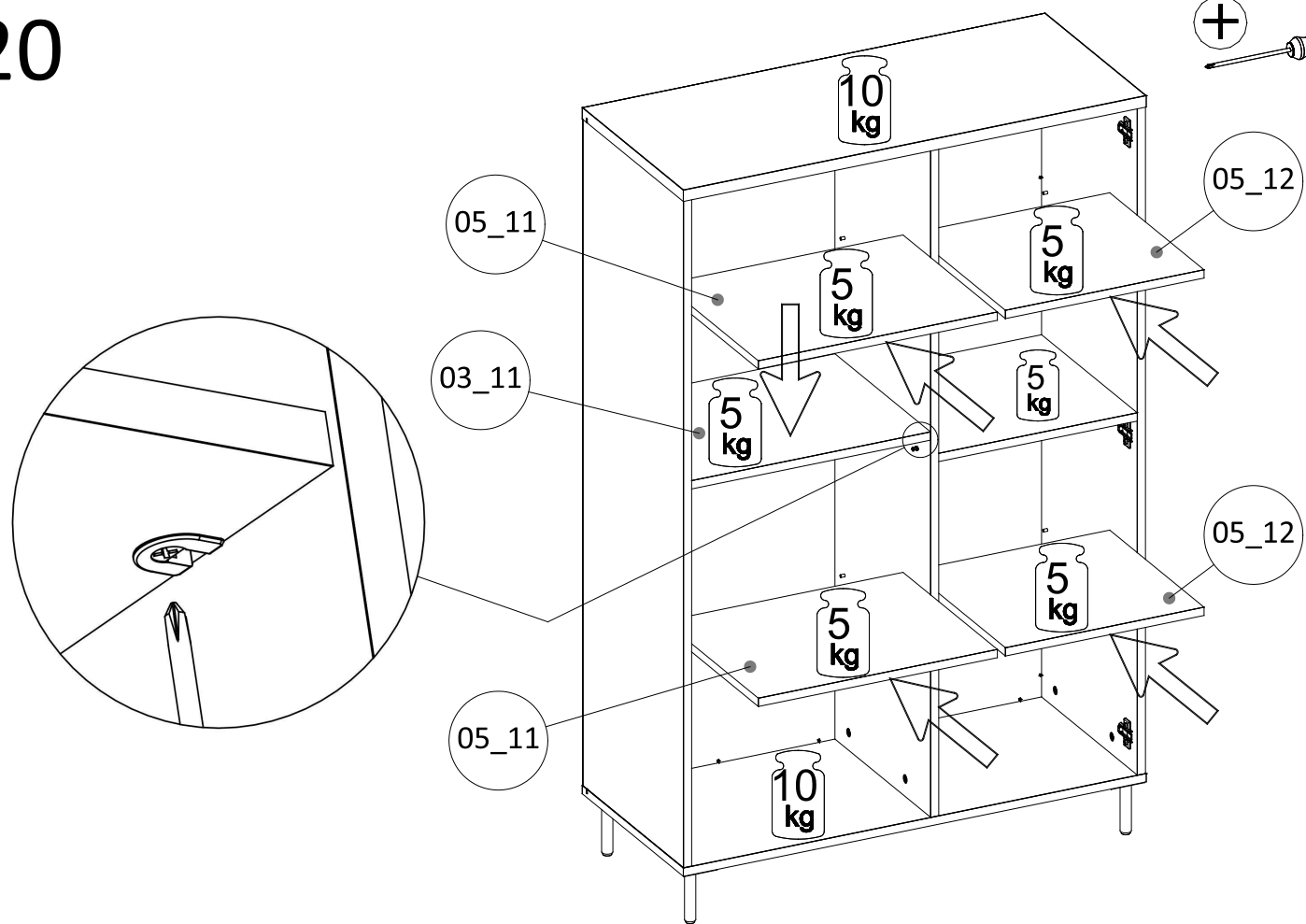
W34



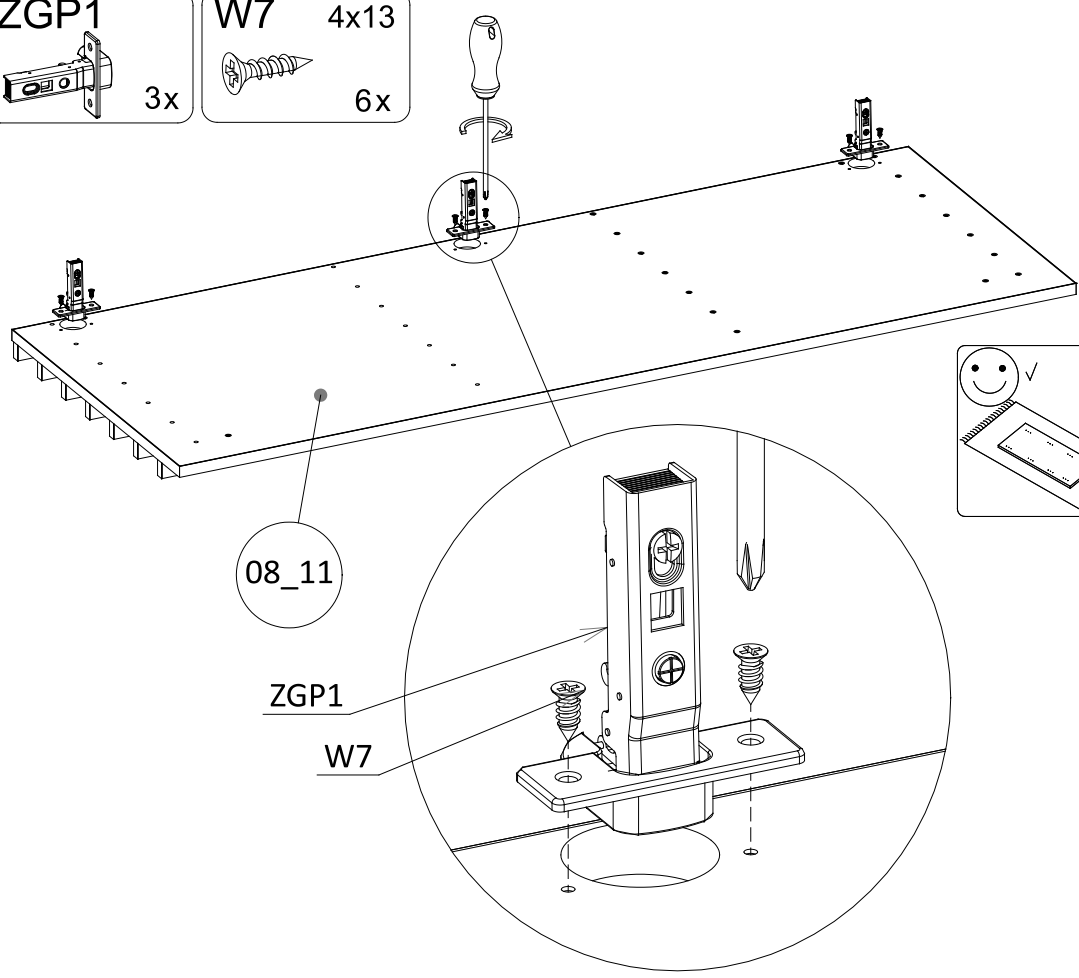
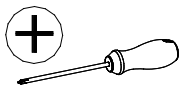
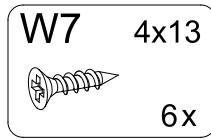
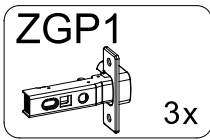
# 19



# 20



# 21

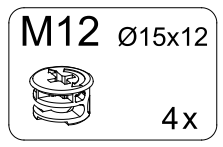


08\_11

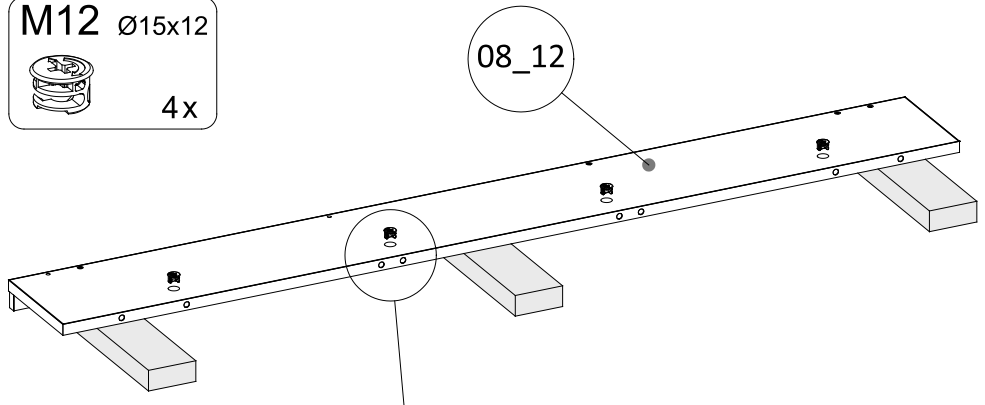
ZGP1

W7

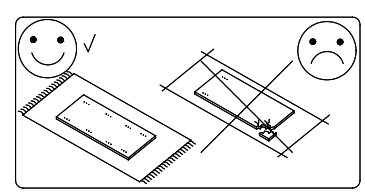
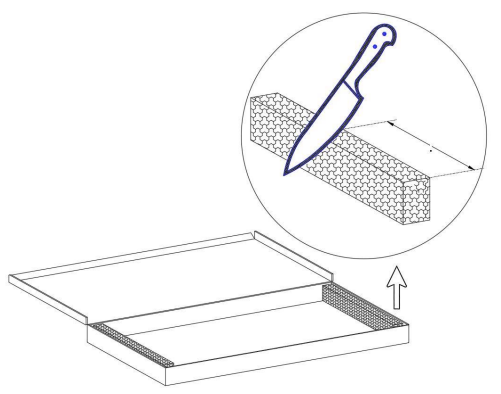
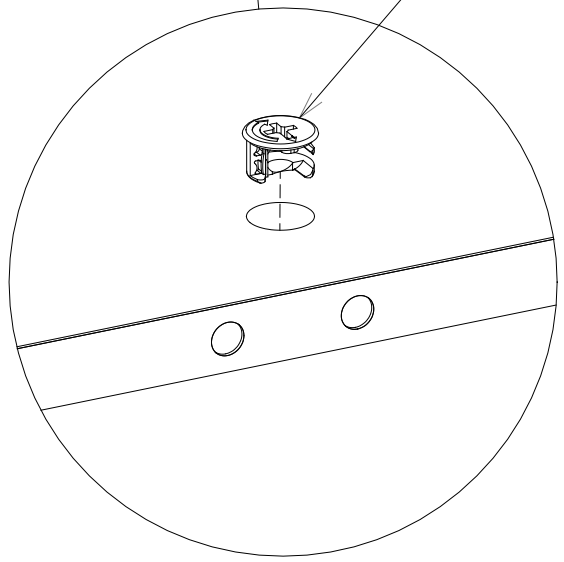
# 22



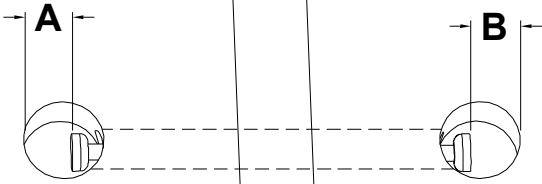
08\_12



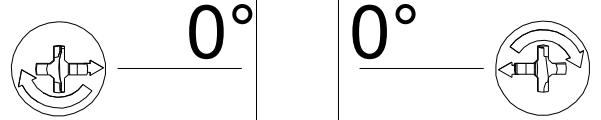
M12



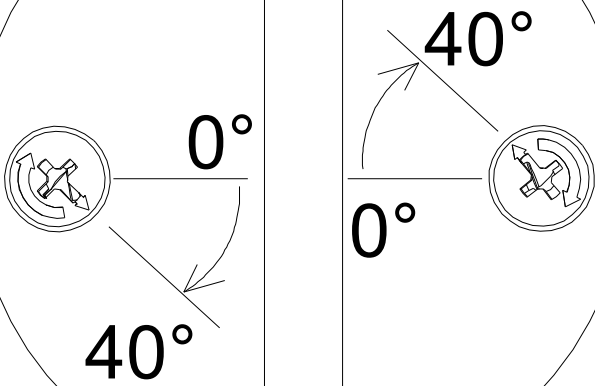
I **A=B**



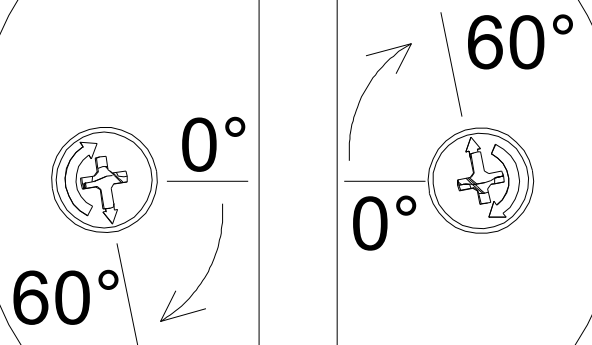
II



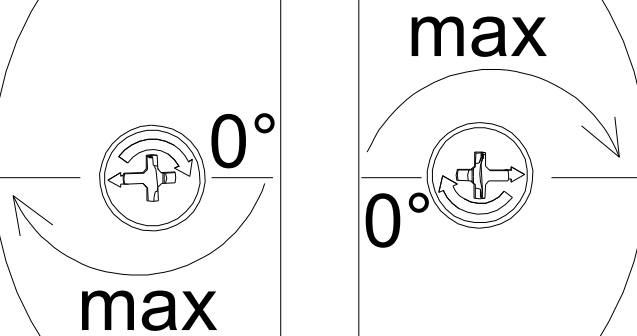
III



IV



V





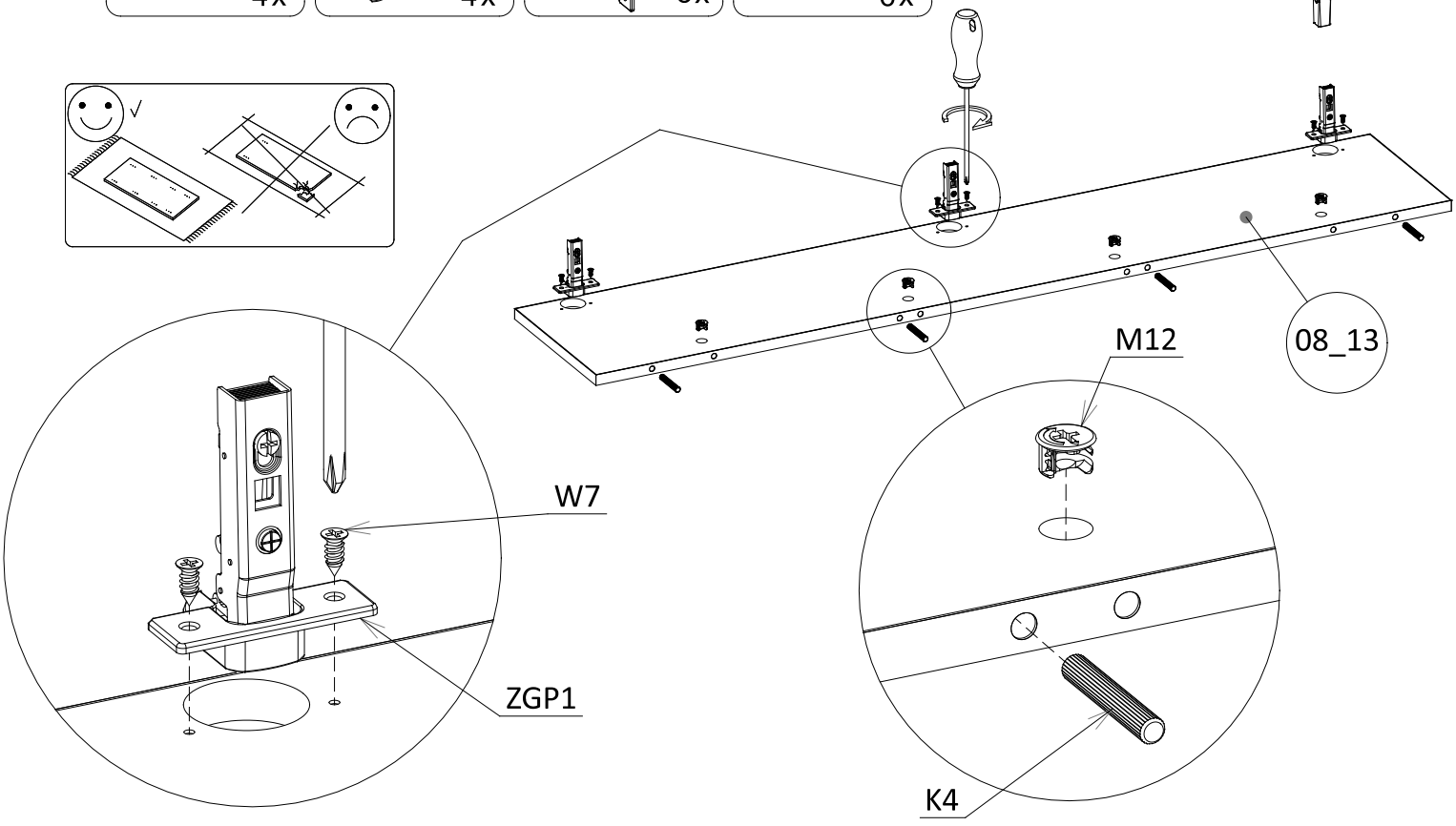
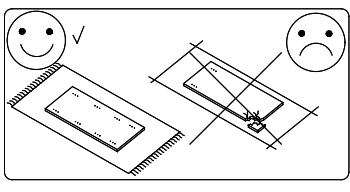
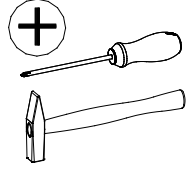
# 23

**K4** 8x50  
4x

**M12** Ø15x12  
4x

**ZGP1**  
3x

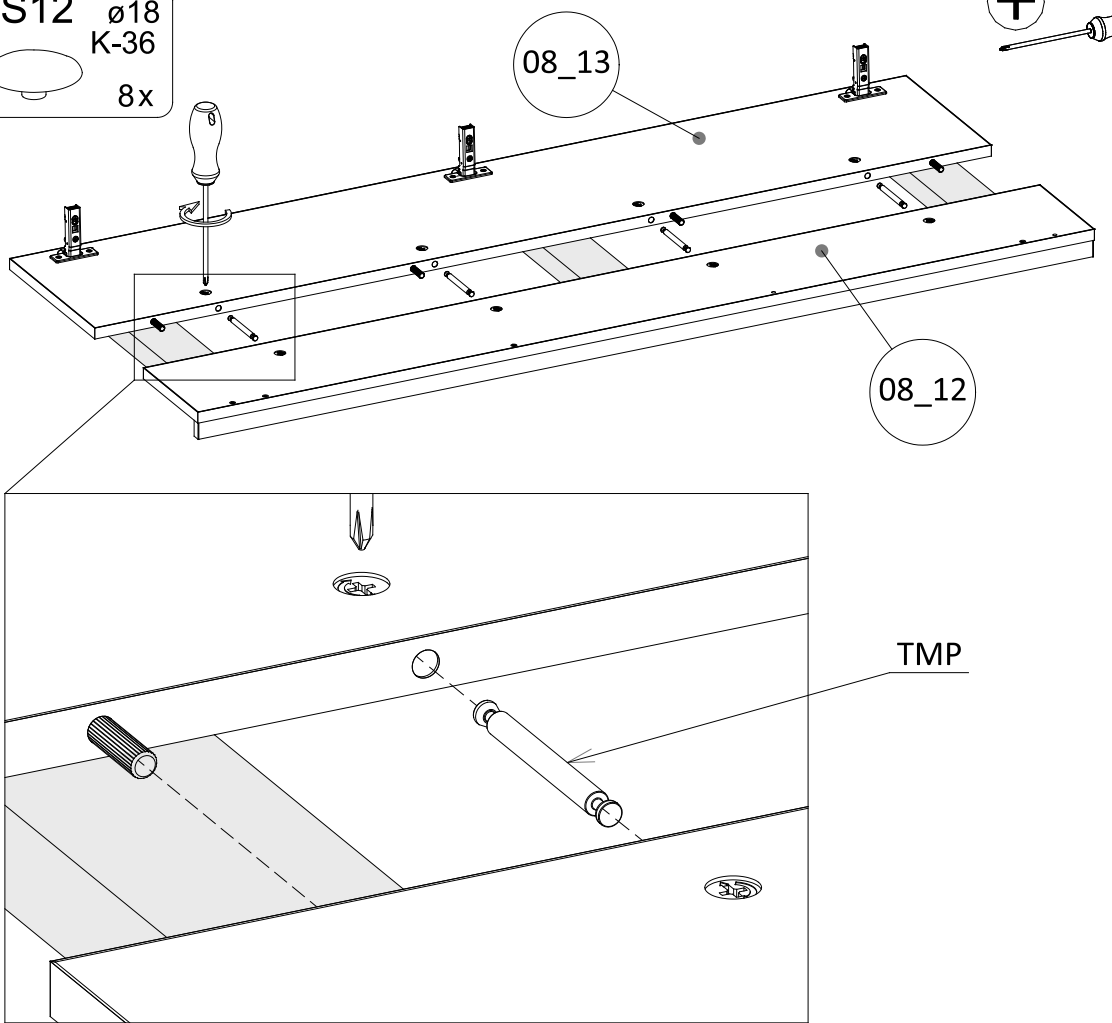
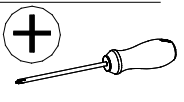
**W7** 4x13  
6x

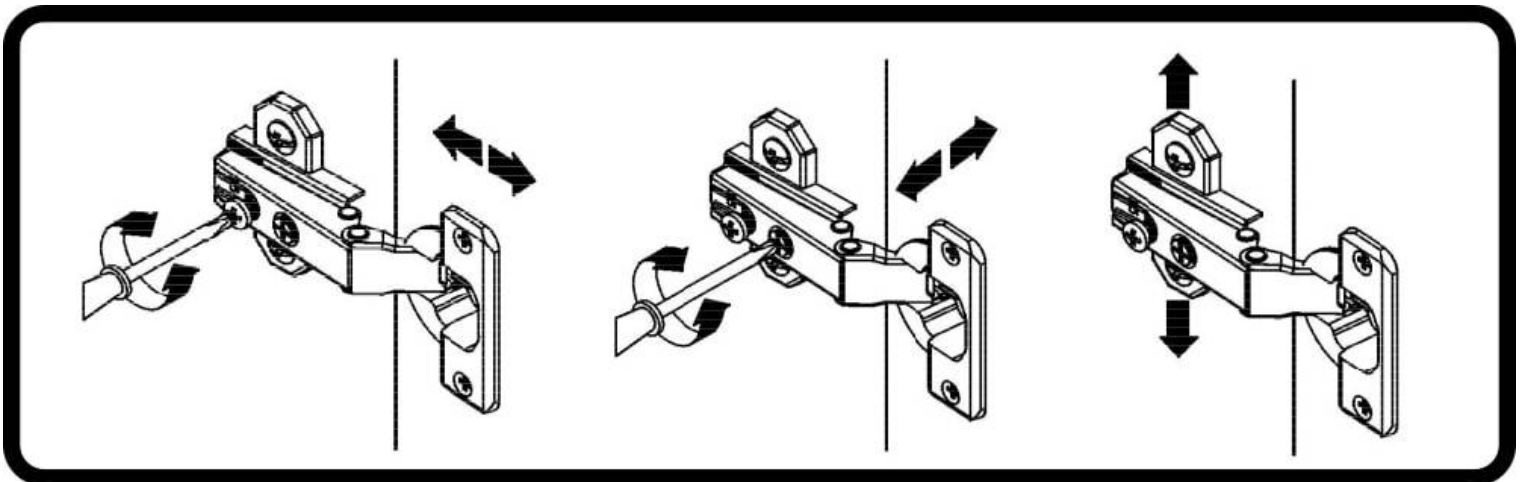
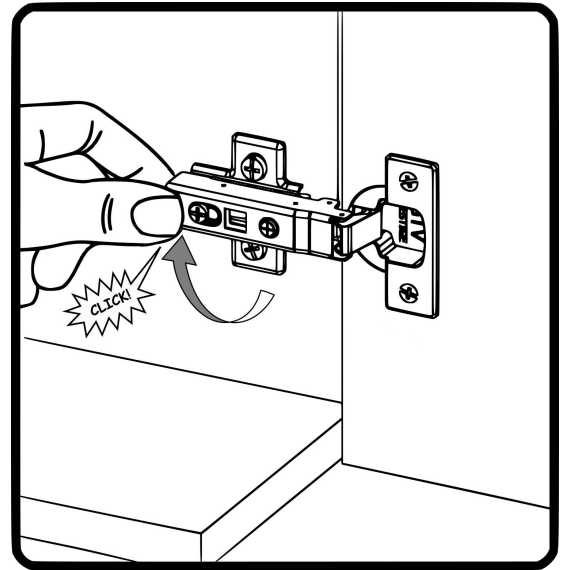
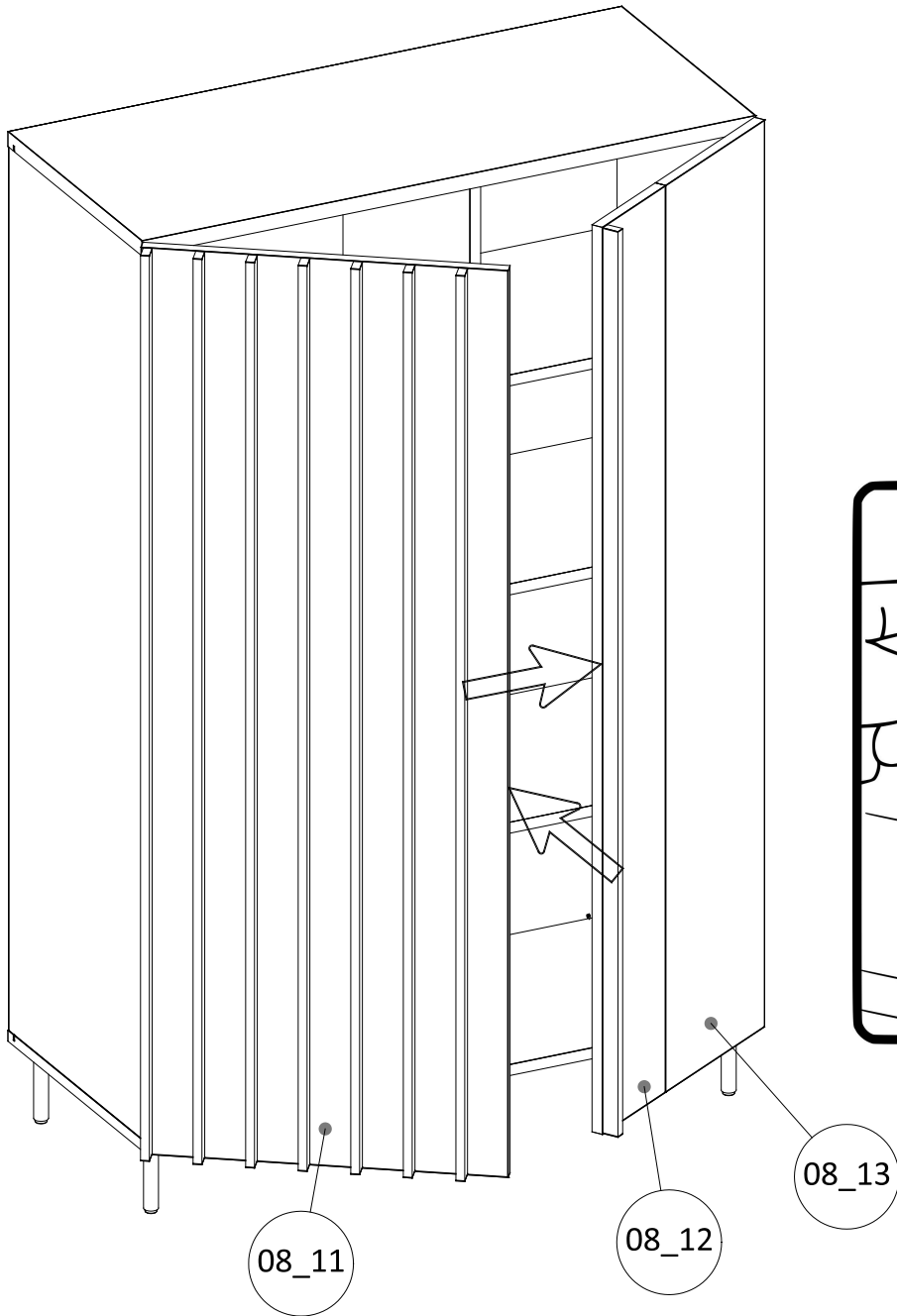
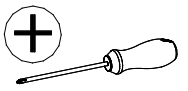


# 24

**TMP**  
4x

**ZS12** Ø18  
K-36  
8x





## **CZ**

### **Základy používání nábytku**

1. Nábytek by měl být používán k určenému účelu.
2. Nábytek by měl být používán v místnostech suchých, uzavřených a chráněných před škodlivými povětrnostními vlivy a před přímým slunečním zářením.
3. Nábytek by neměl být postaven na méně než půl metru před aktivními radiátory.
4. Nábytek musí být umístěn na rovném stabilním povrchu.
5. Montážní návod, počet součástí a příslušenství, které jsou nezbytné k montáži, najdete na informačním listu, který je přiložen k nábytku. Pokud byl na přání zákazníka dodán nábytek smontovaný, montážní návod není přiložen.
6. Na povrch nábytku nepokládejte vlhké předměty.
7. Po smontování nábytku seřídít (vyrovnat) dveře pomocí kolejničky.

### **Údržba a čištění:**

1. Povrchy z lamina a lakované čistit měkkým hadříkem.
2. K údržbě povrchu nepoužívejte žádné chemické látky ani hrubé hadříky.

Vážený zákazníku, v případě, že chybí některé části nebo jsou poškozené, označte je v montážních instrukcích a zašlete společně s reklamací. Pokud poškozená část bude napevno smontována, nebude se na ni vztahovat reklamáce.

## **SK**

### **Základy používania nábytku:**

1. Nábytok by mal byť používaný na určený účel.
2. Nábytok by mal byť používaný v miestnostiach suchých, uzavretých a chránených pred škodlivými poveternostnými vplyvmi a pred priamym slnečným žiarením.
3. Nábytok by nemal byť postavený menej ako pol metra pred aktívnymi radiátormi.
4. Nábytok musí byť umiestnený na rovnom stabilnom povrchu.
5. Montážny návod, počet súčastí a príslušenstva, ktoré sú nevyhnutné na montáž, nájdete na informačnom liste, ktorý je priložený k nábytku. Pokiaľ bol na pranie zákazníka dodaný nábytok zmontovaný, montážny návod nie je priložený.
6. Na povrch nábytku nekladte vlhké predmety.
7. Po zmontovaní nábytku nastavíte (vyrovnať) dvere pomocou kolajničky.

### **Údržba a čistenie:**

1. Povrchy z lamina a lakované čistíte mäkkou handričkou.
2. Na údržbu povrchu nepoužívajte žiadne chemické látky ani hrubé handričky.

Vážený zákazník, v prípade, že chýbajú niektoré časti alebo sú poškodené, označte ich v montážnych inštrukciách a zašlite spoločne s reklamáciou. Pokiaľ poškodená časť bude napevno zmontovaná, nebude sa na ňu vzťahovať reklamácia.