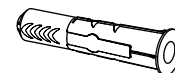
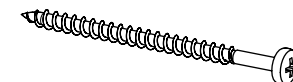
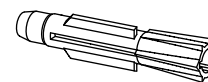
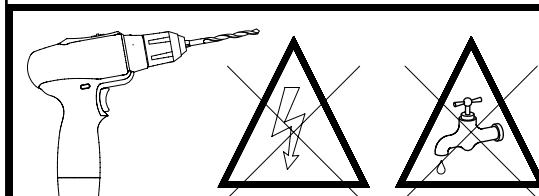
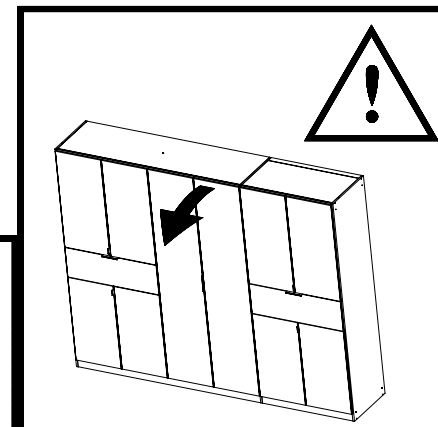
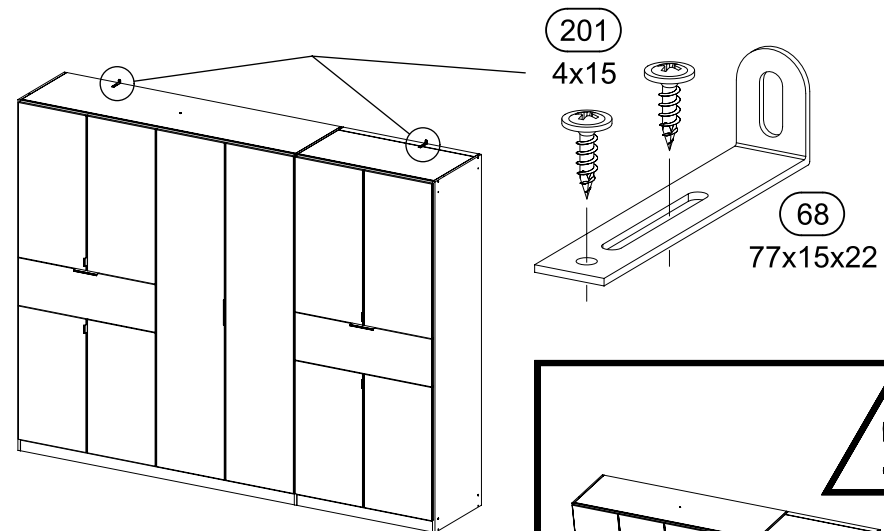
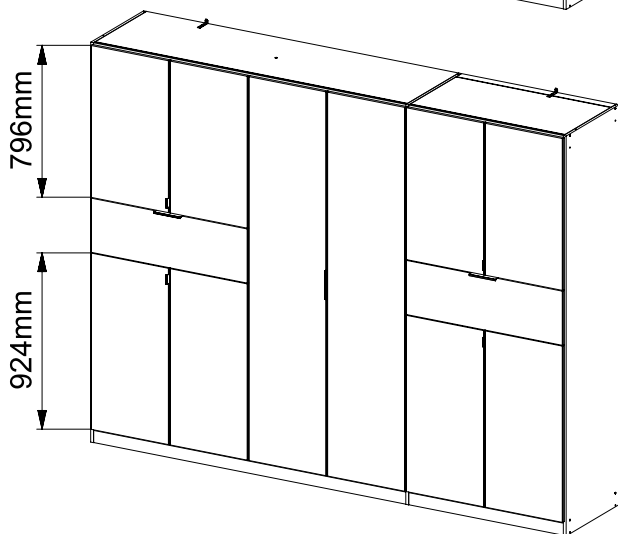
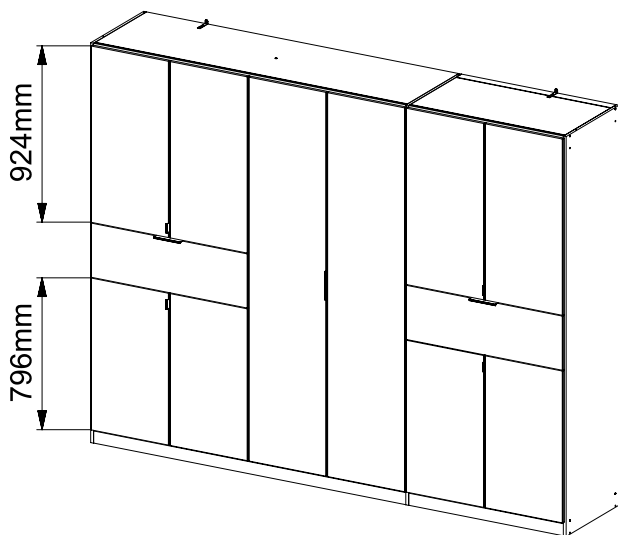
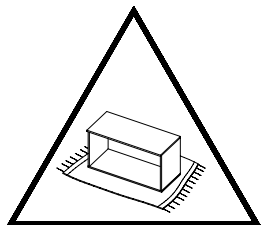
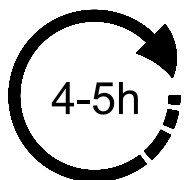
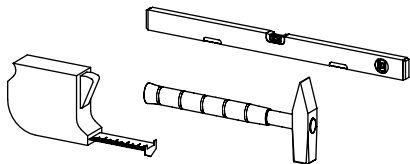
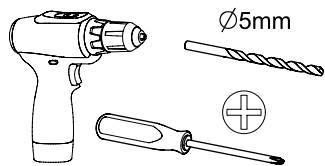
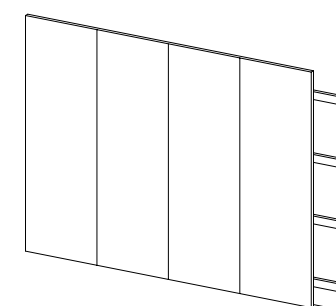
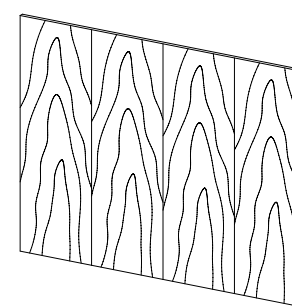
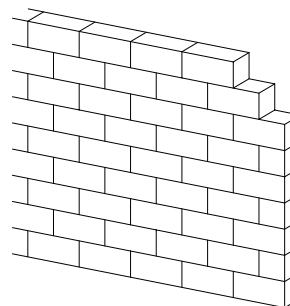
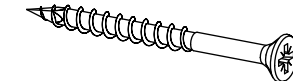
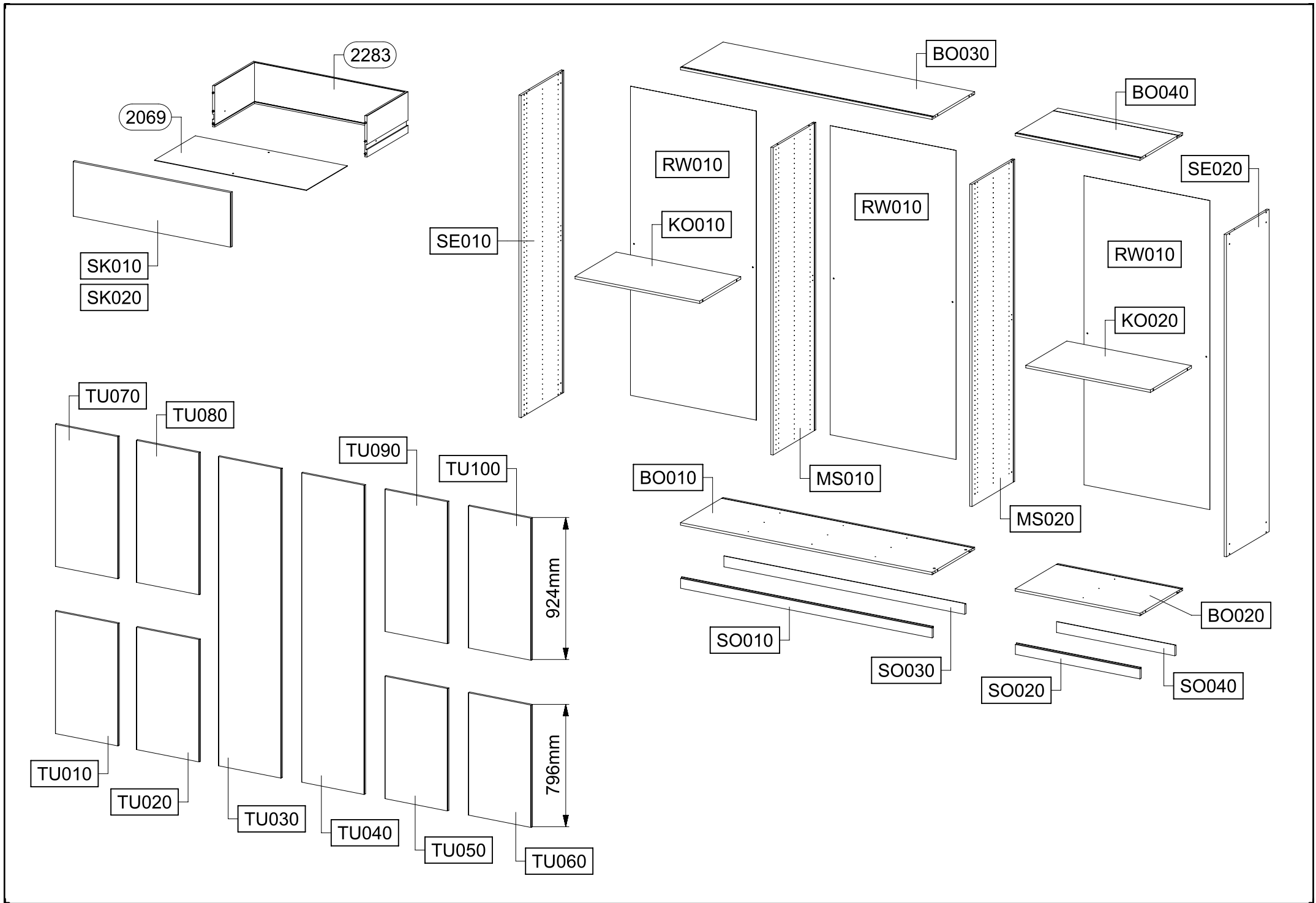


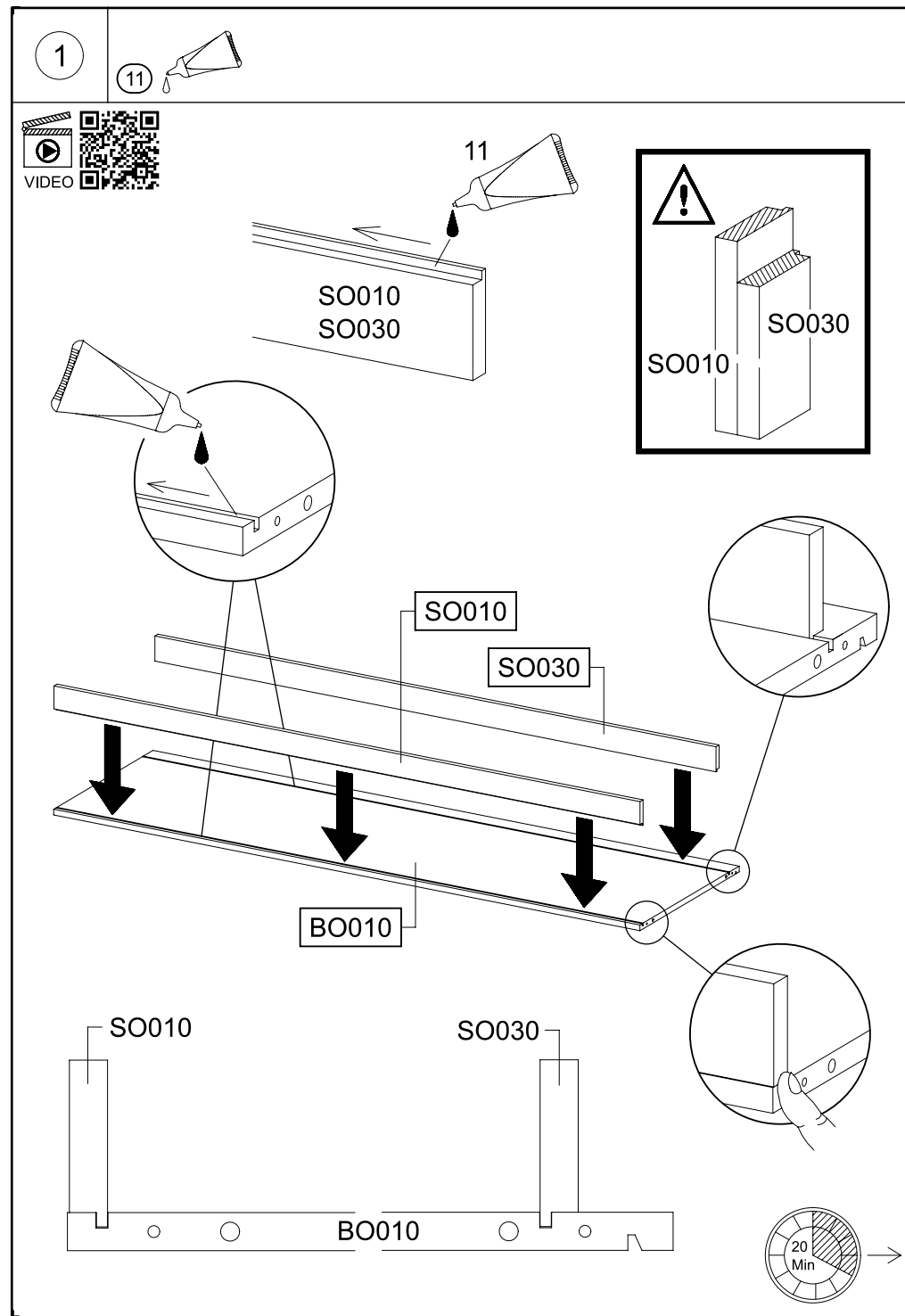
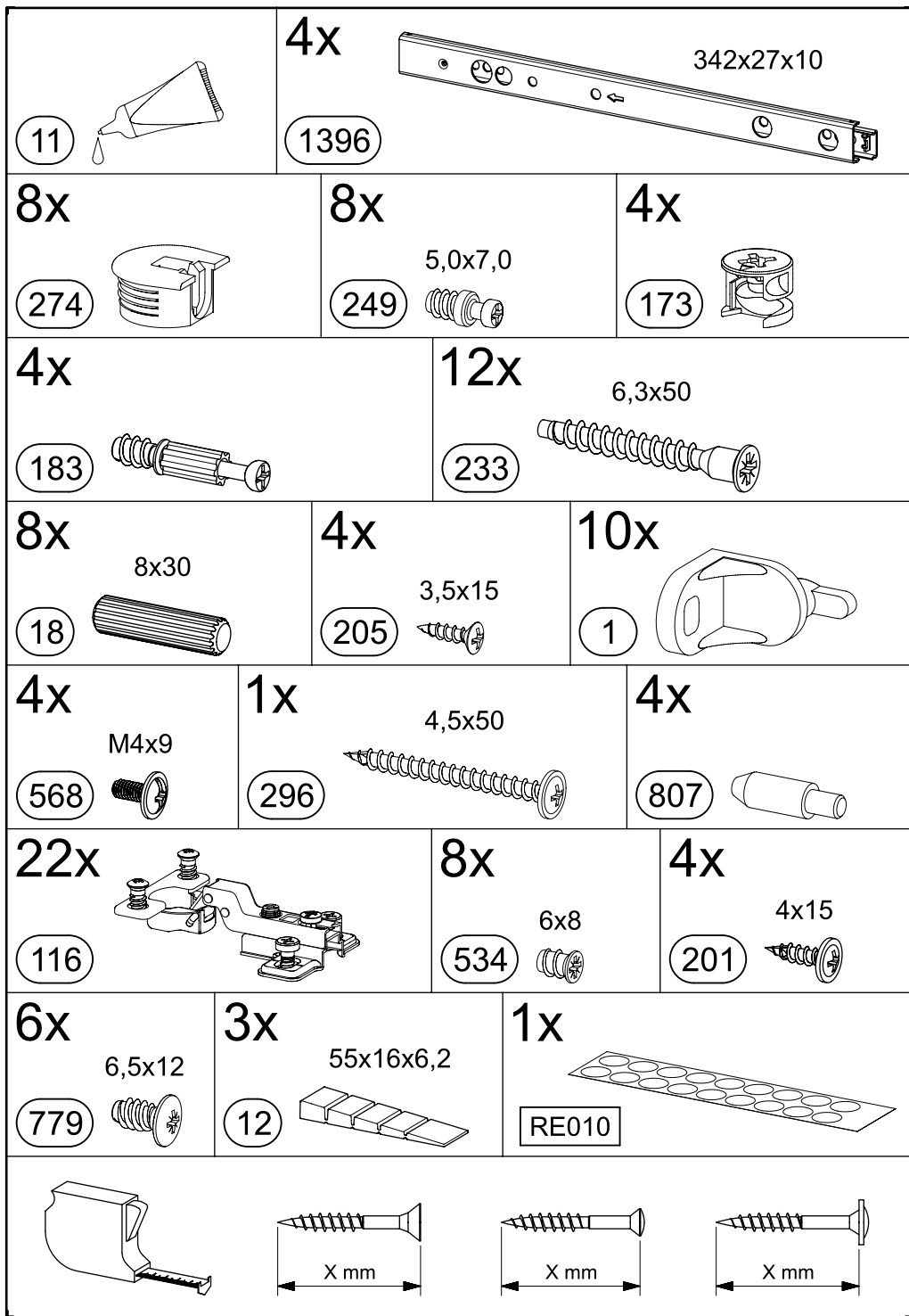
M2916_02



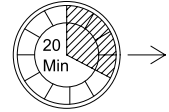
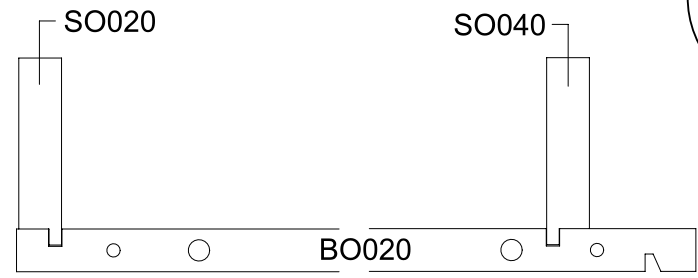
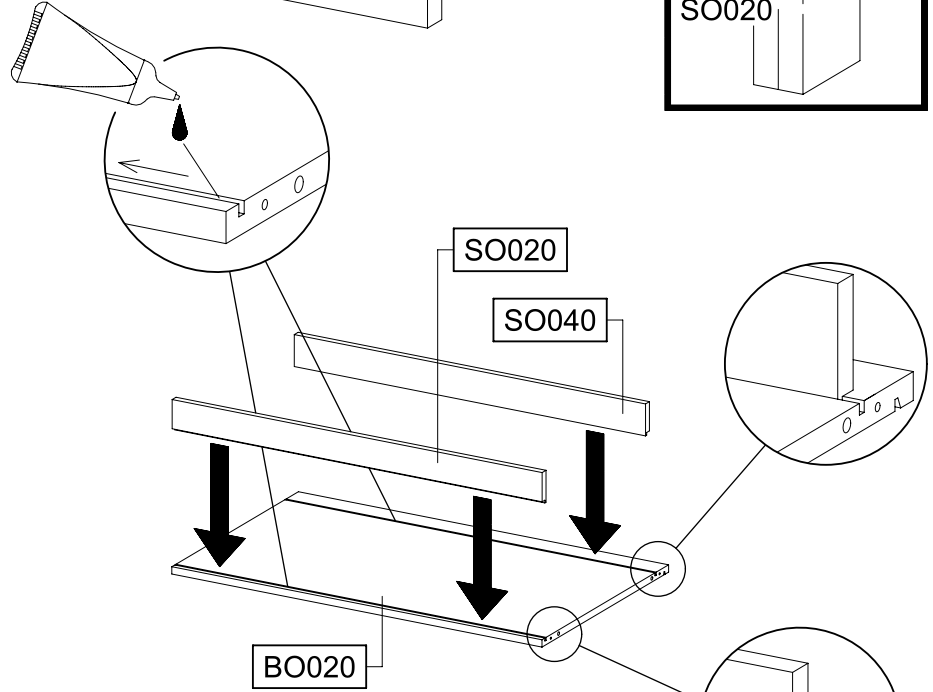
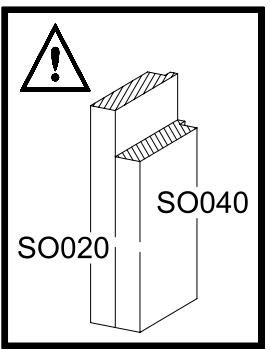
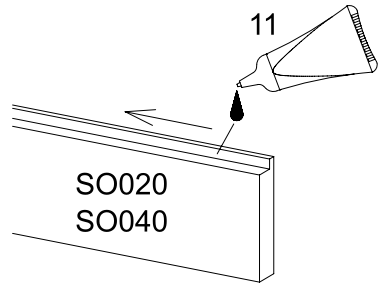
$\varnothing X\text{mm}$



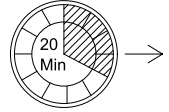
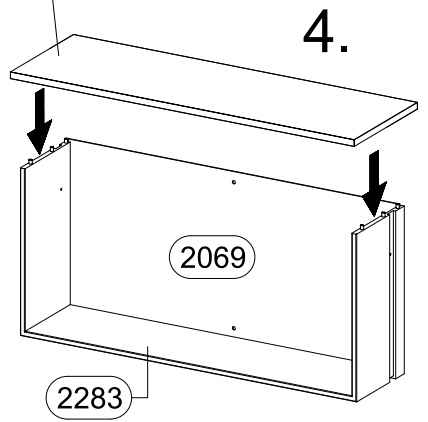
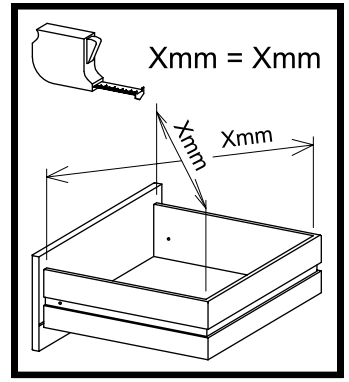
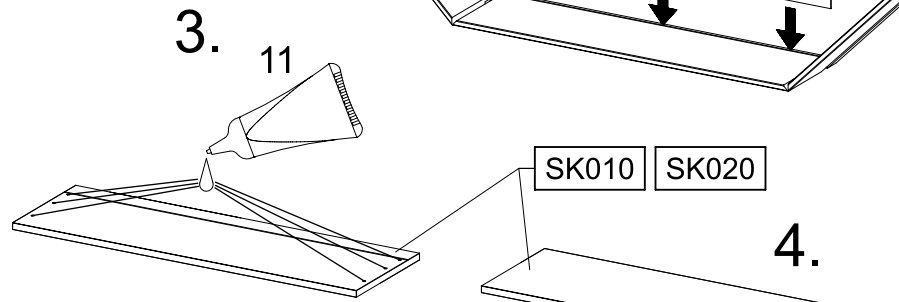
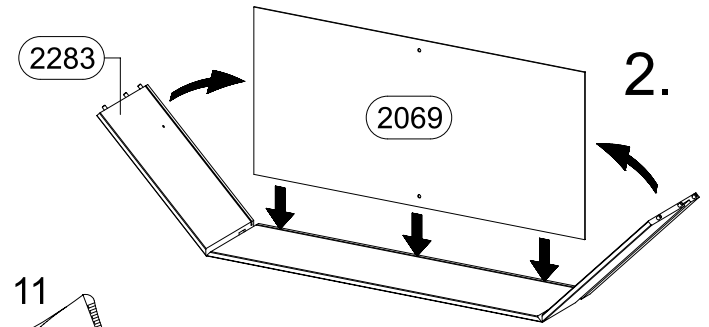
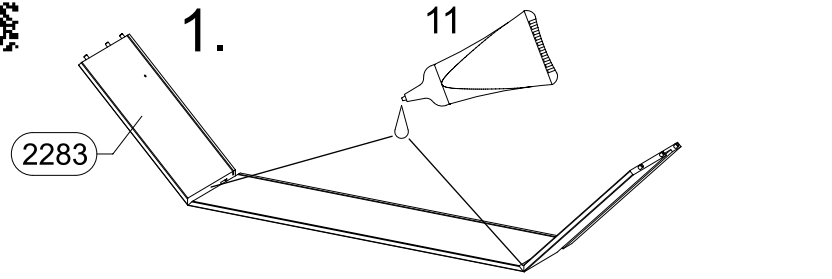
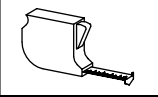
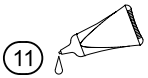


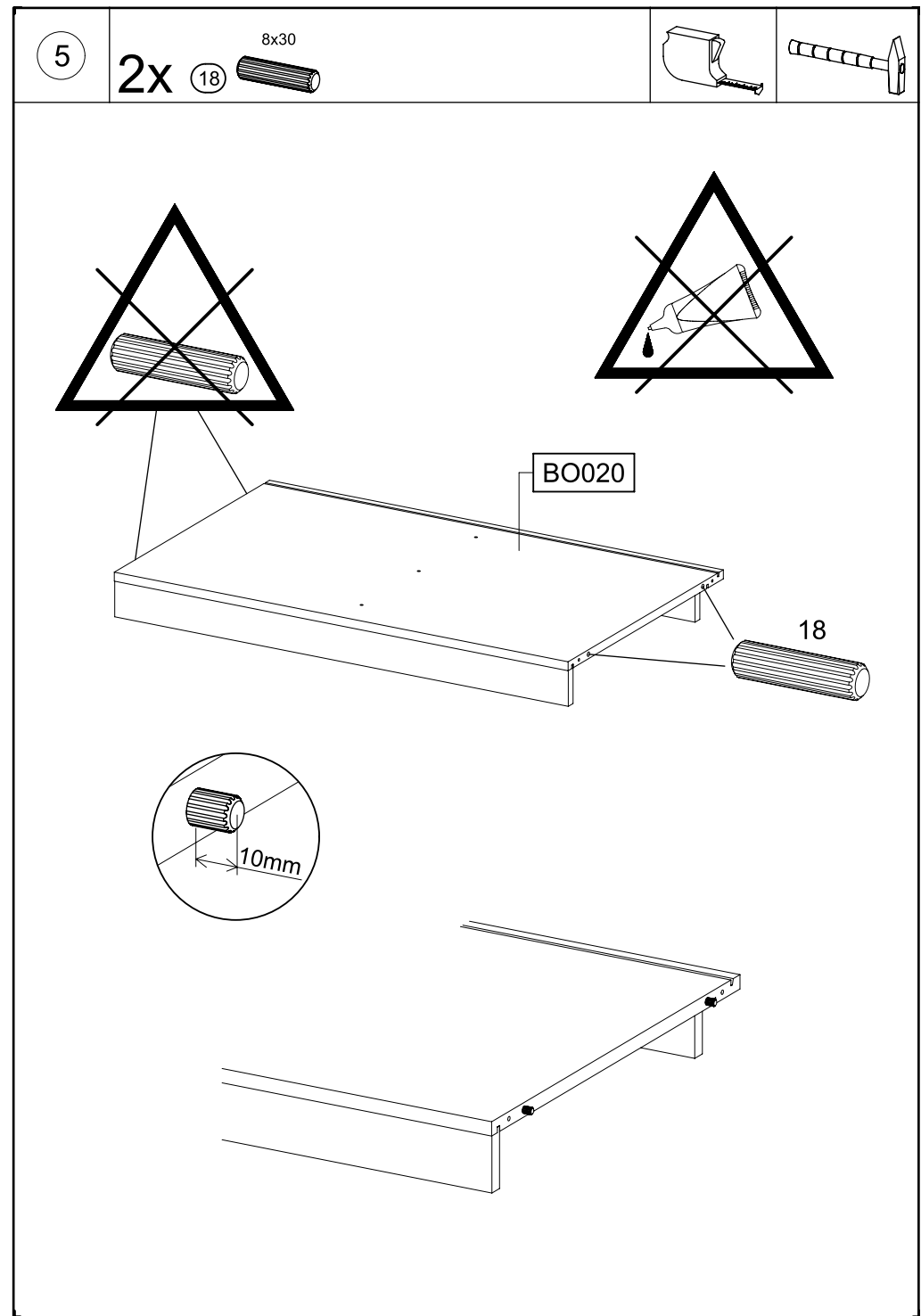
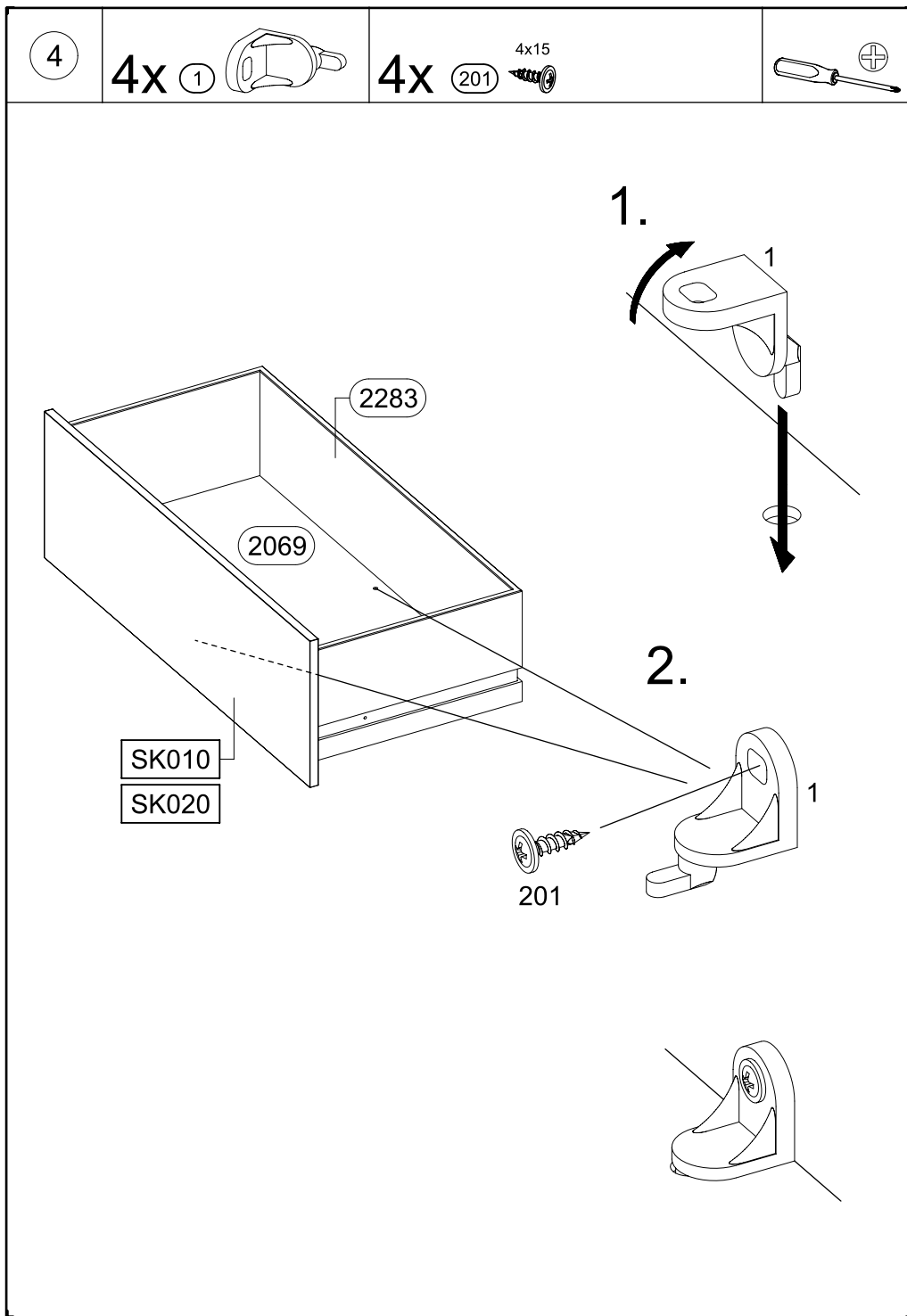


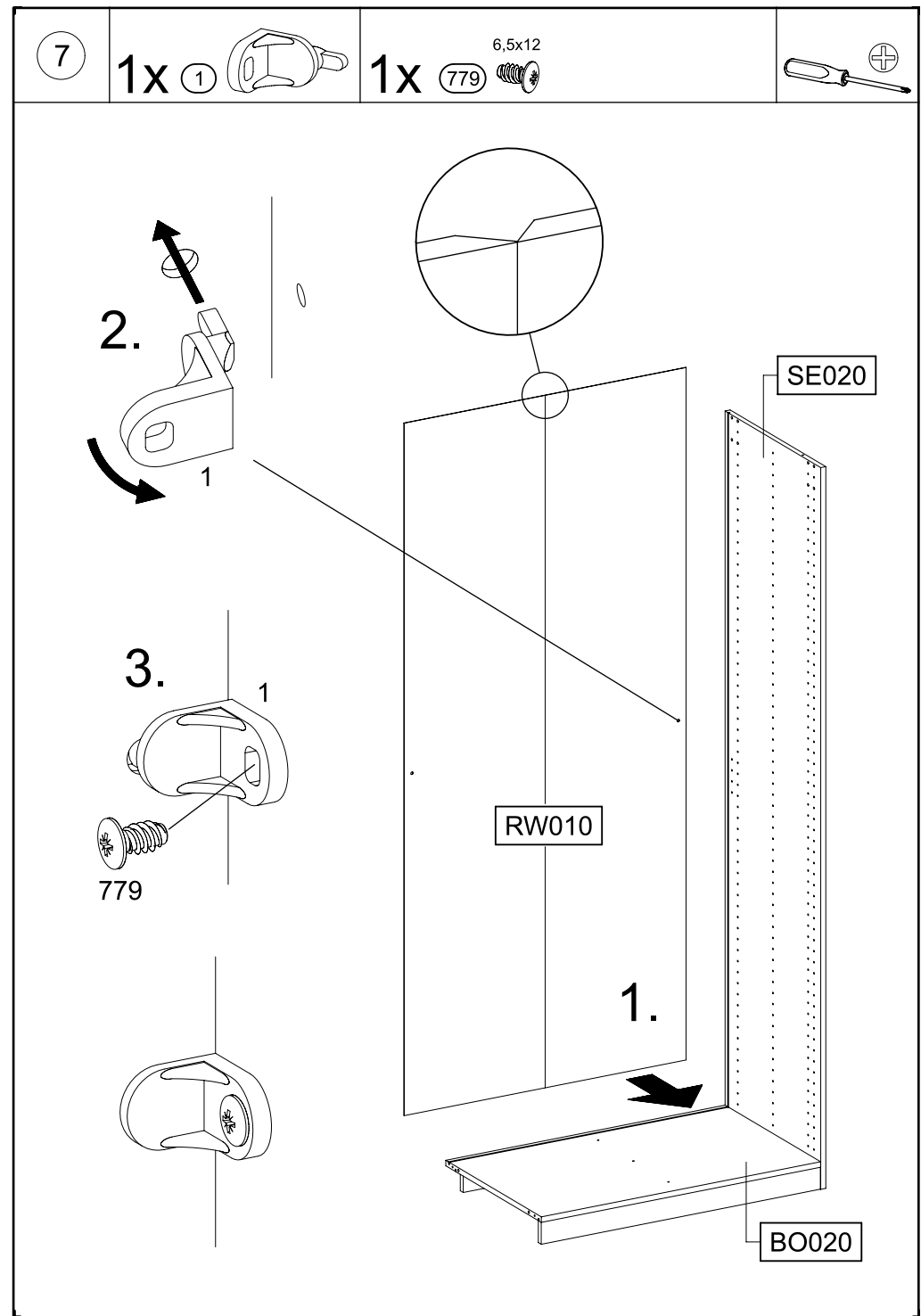
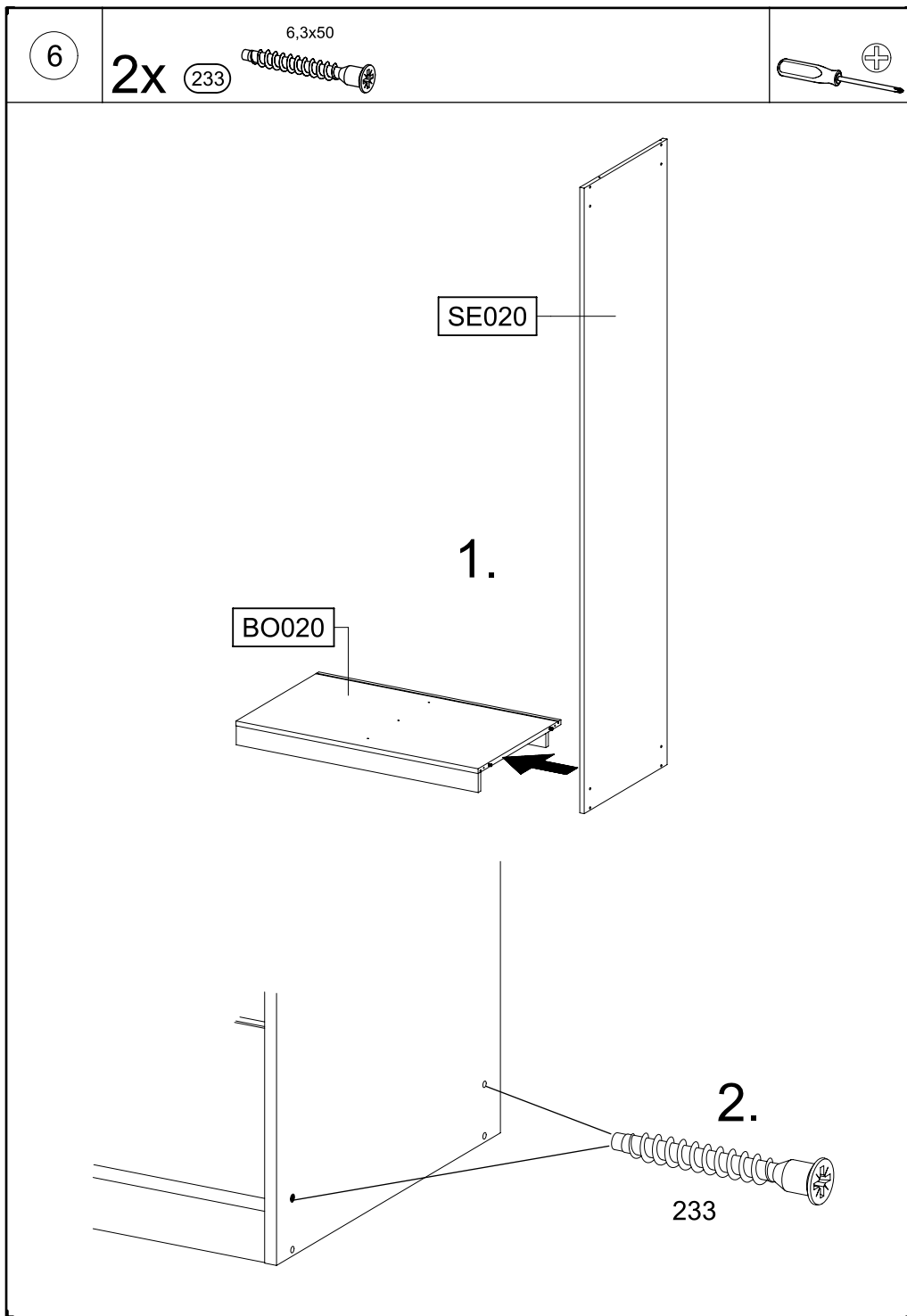
2

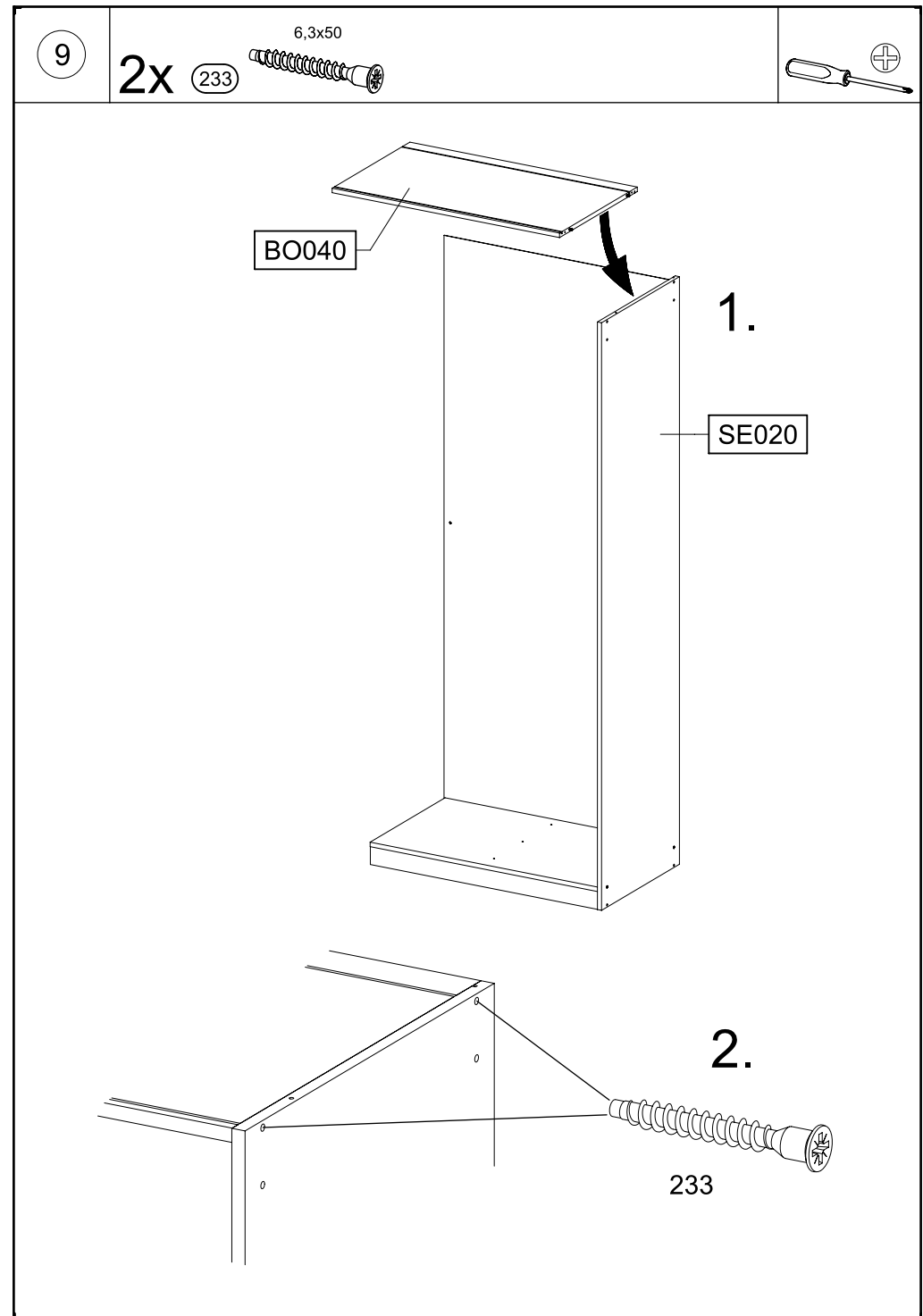
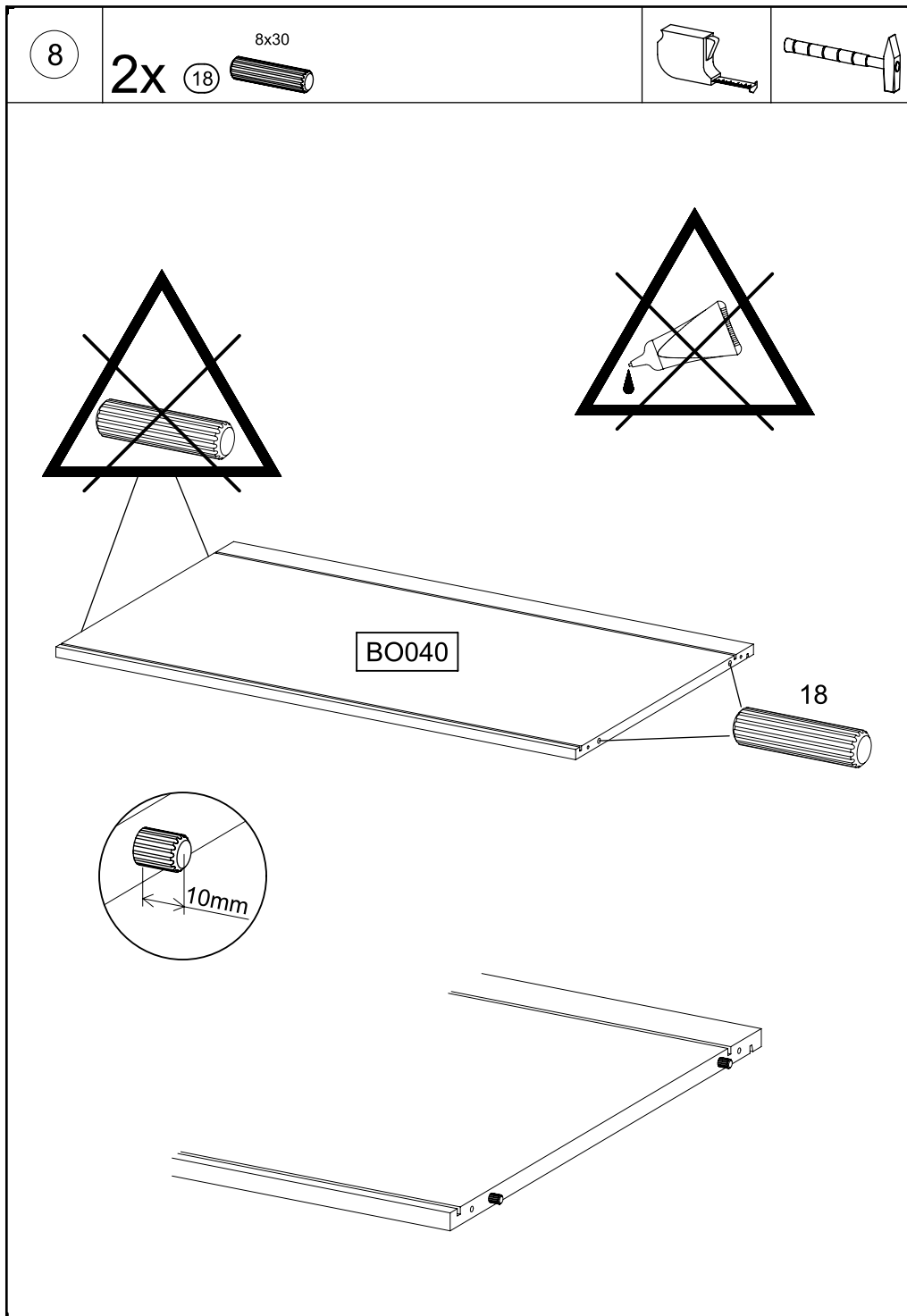


3



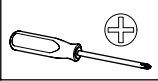
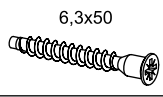




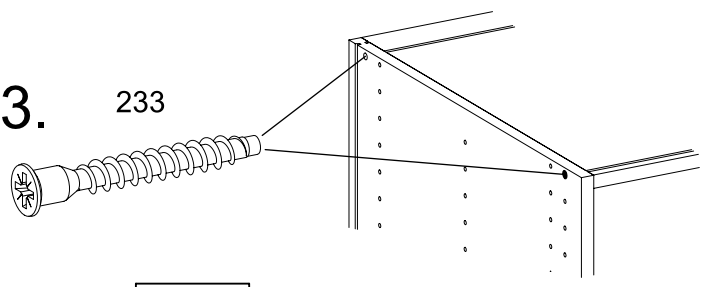


10

4x 233



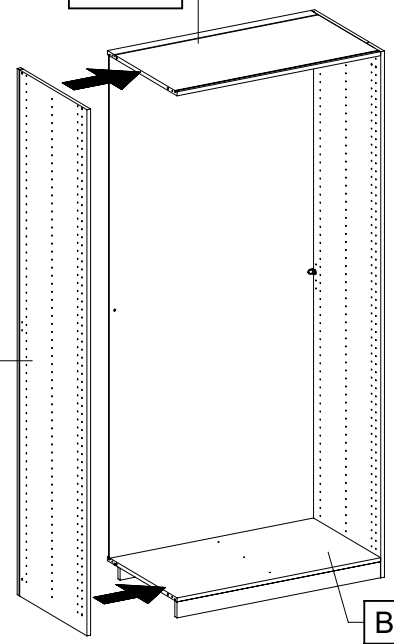
3. 233



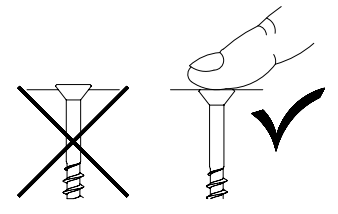
BO040

1.

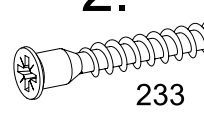
MS020



BO020



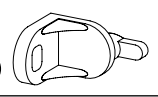
2.



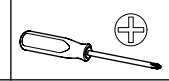
233

11

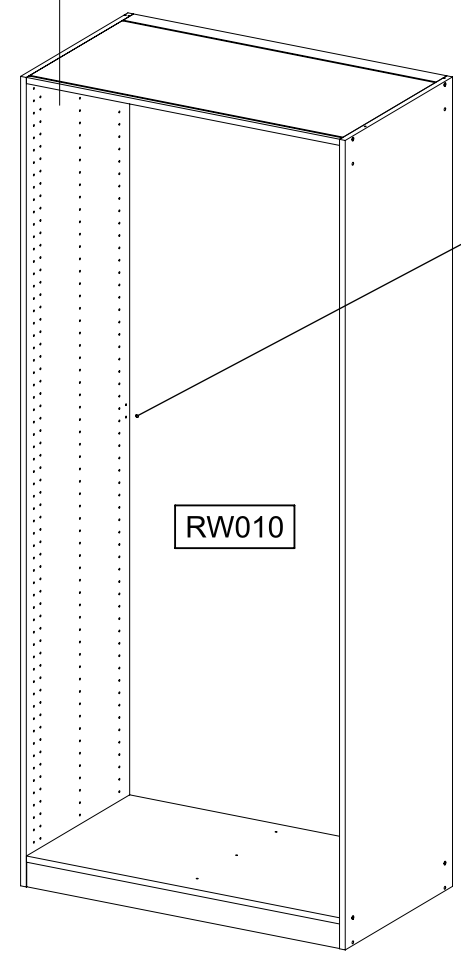
1x 1



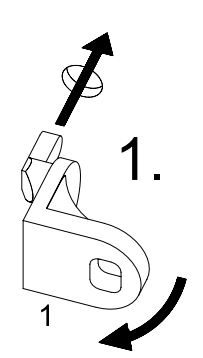
1x 779



MS020

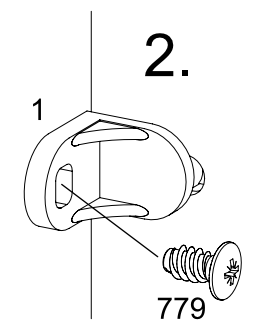


RW010

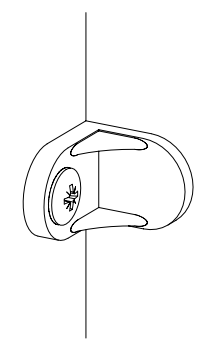


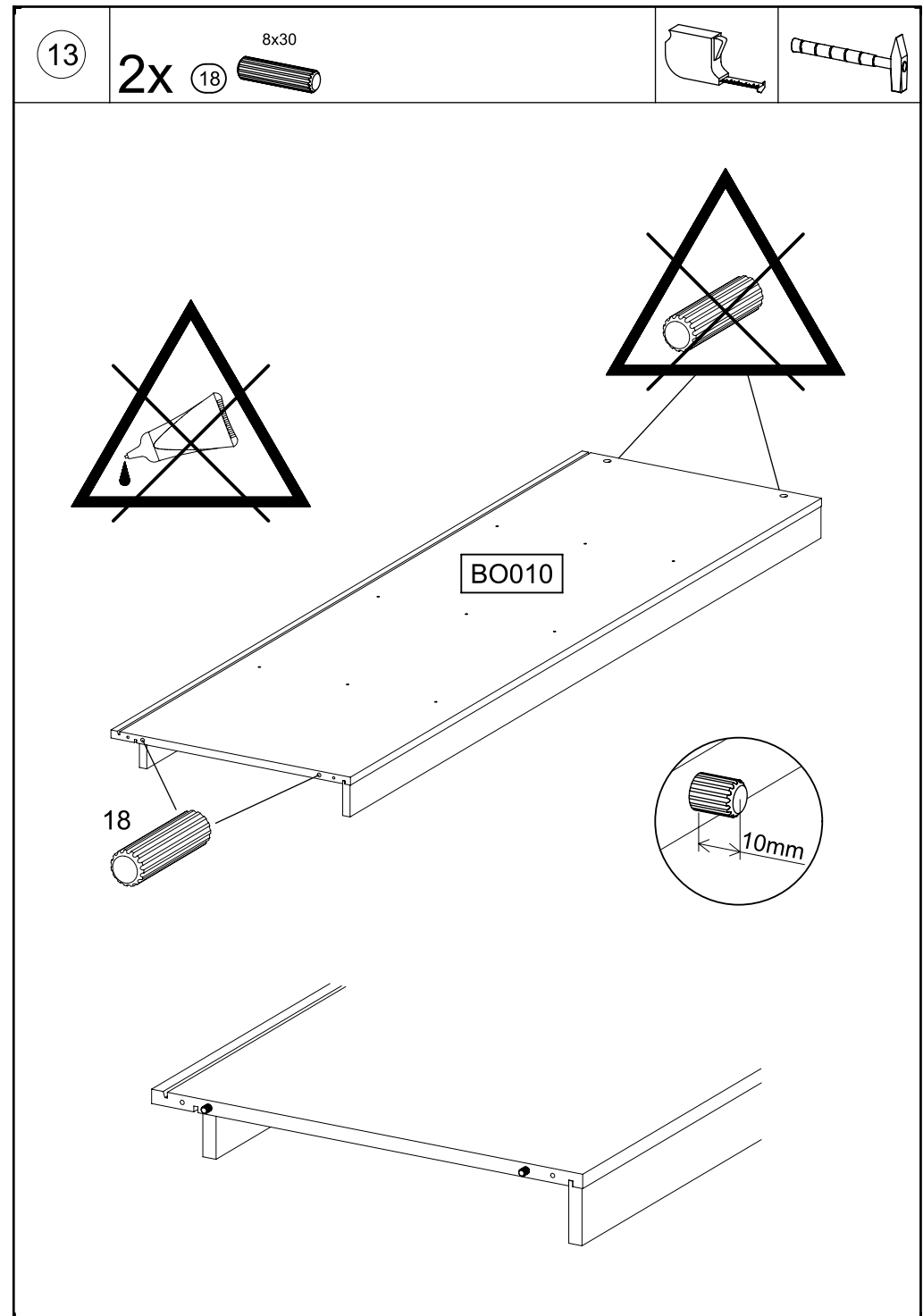
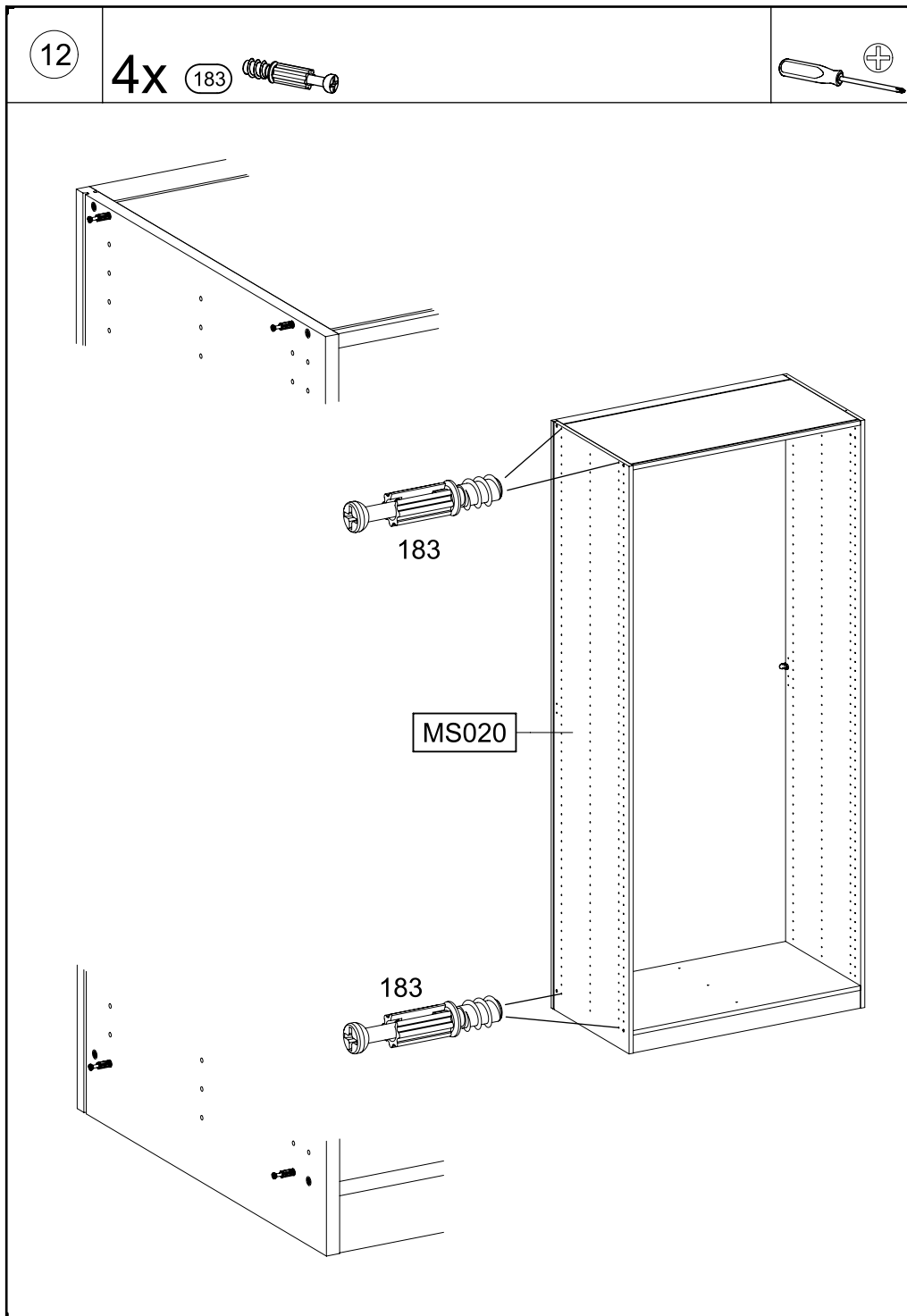
1.

2.



779

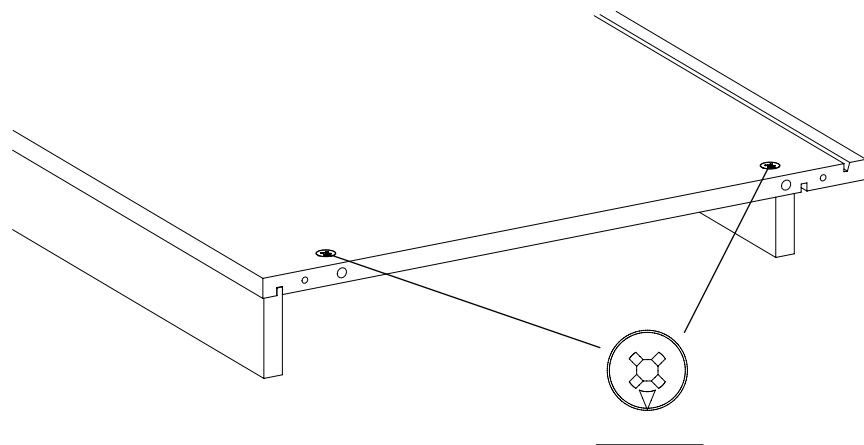
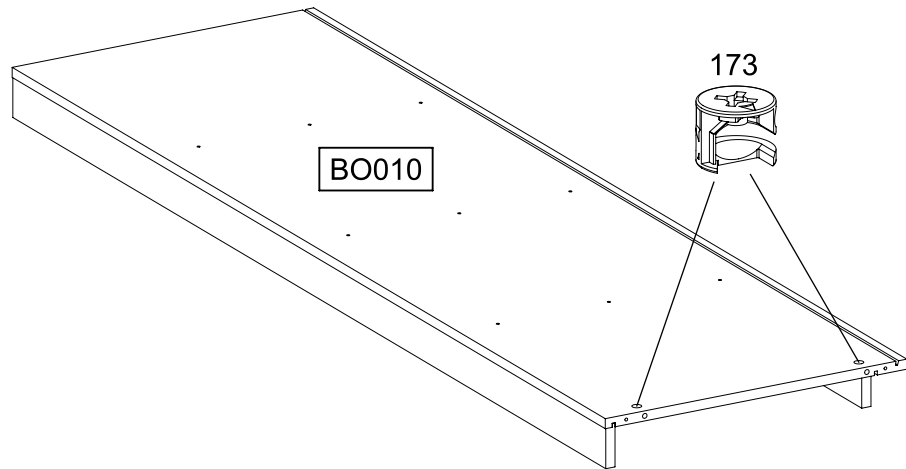
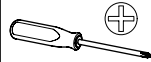




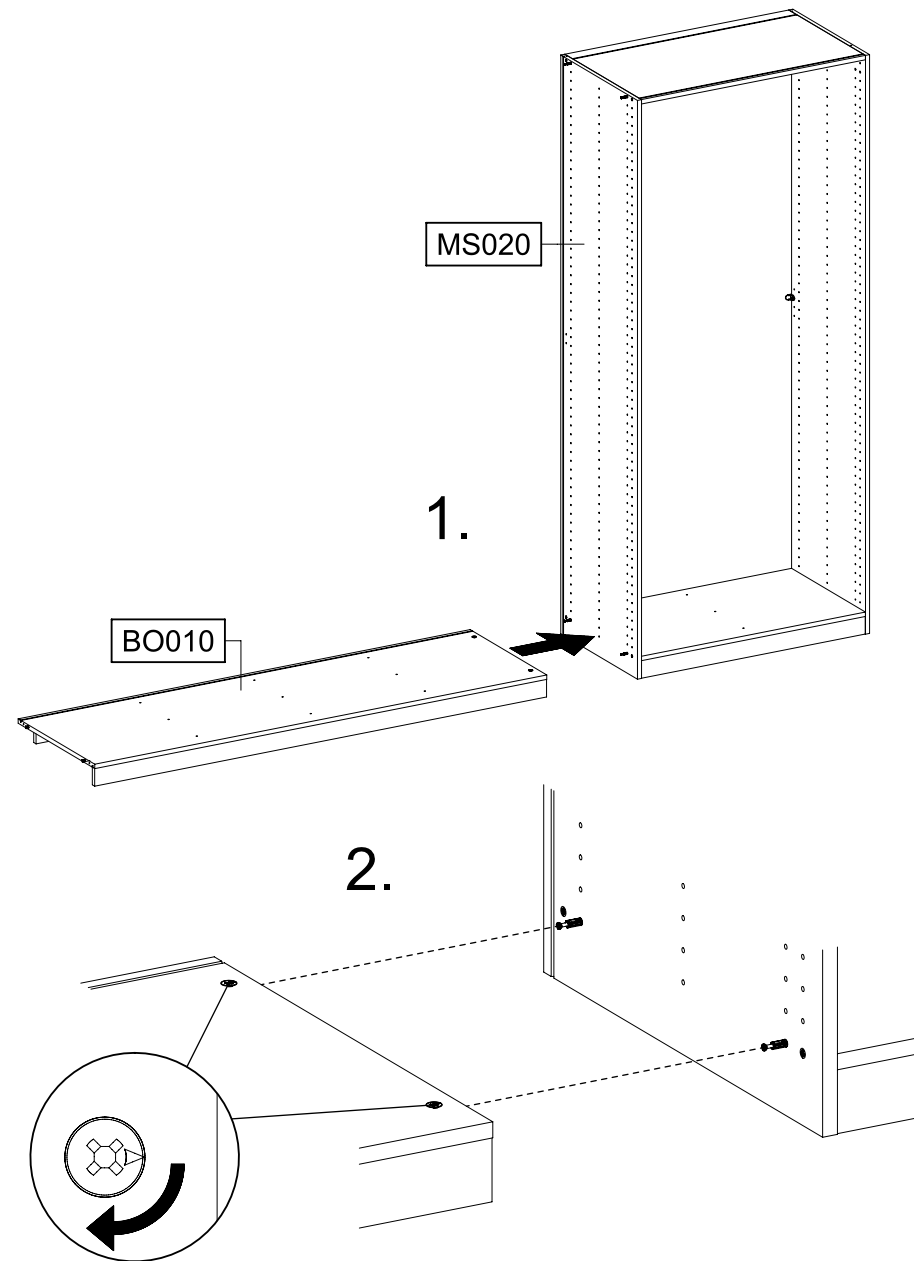
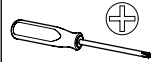
14

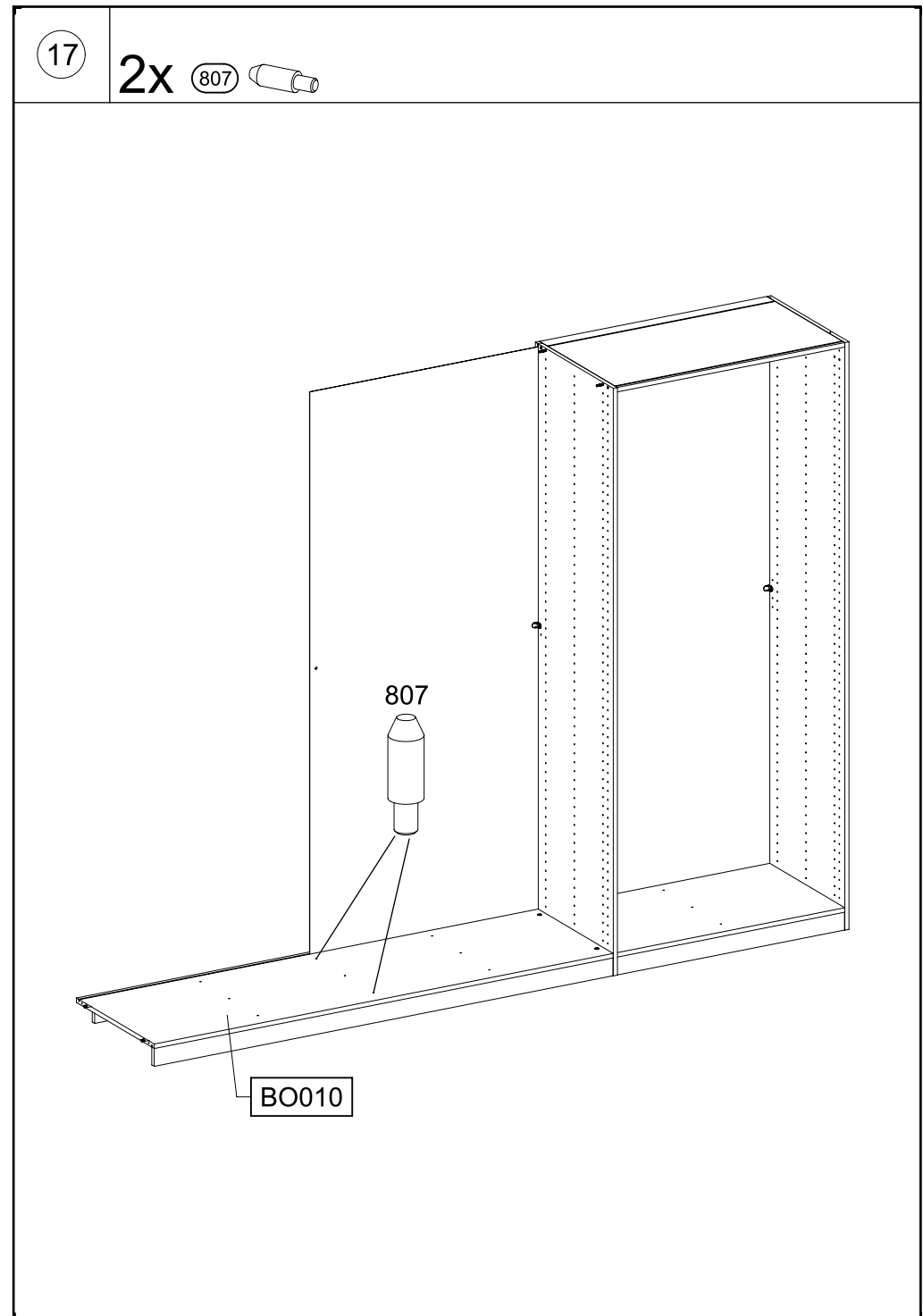
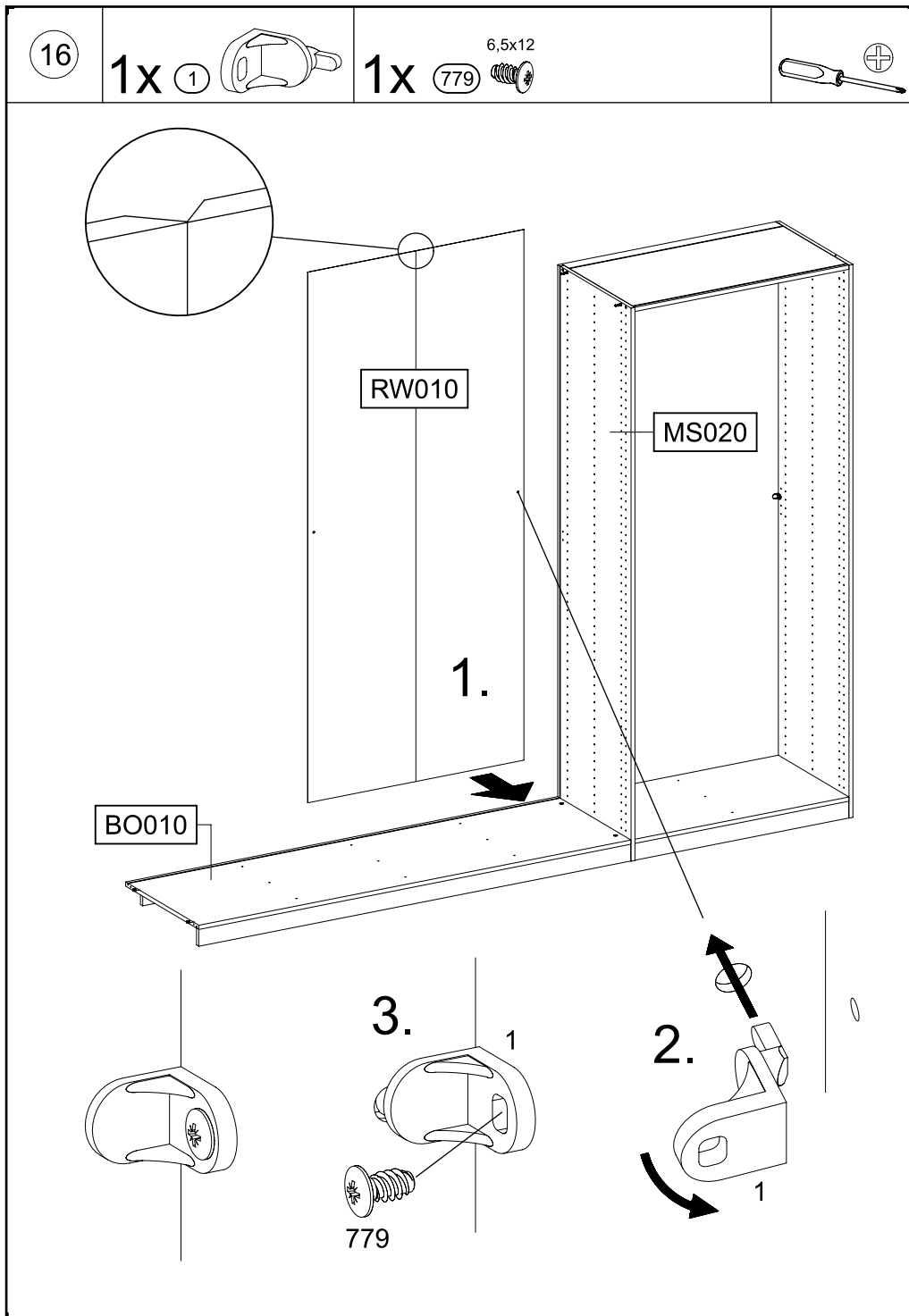
2x

173



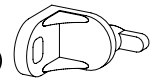
15





18

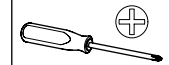
1x ①



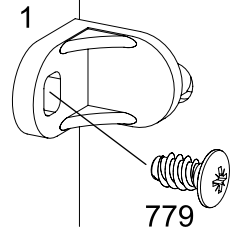
1x ②

779

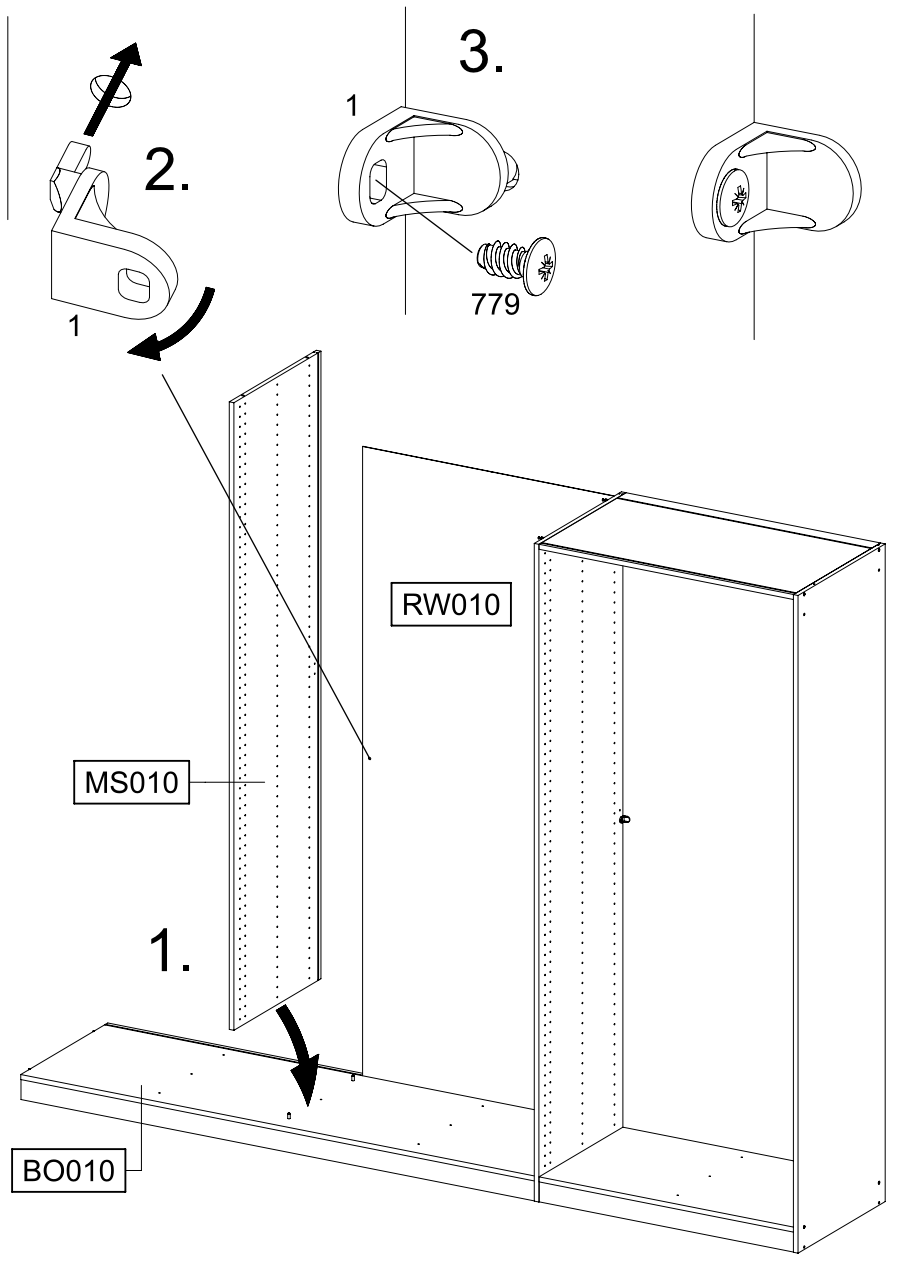
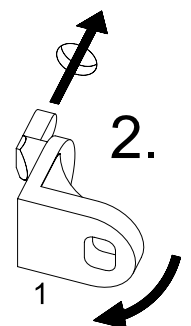
6,5x12



3.



2.



RW010

MS010

BO010

19

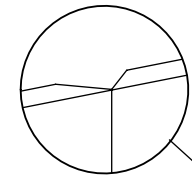
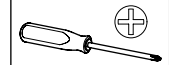
1x ①



1x ②

779

6,5x12



MS010

RW010

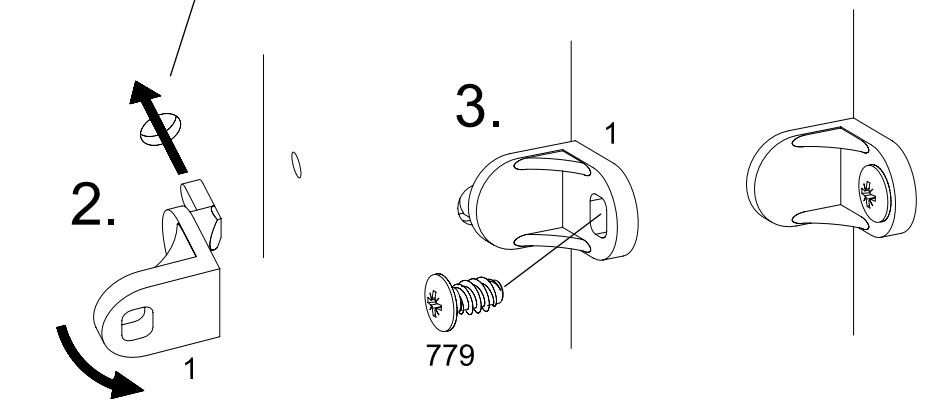
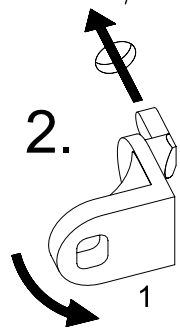
1.

BO010

3.



2.



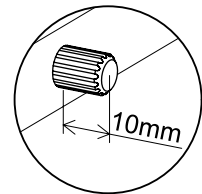
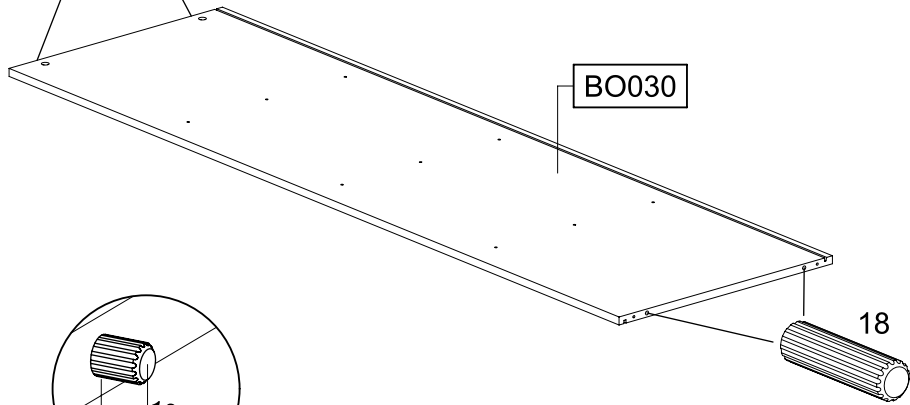
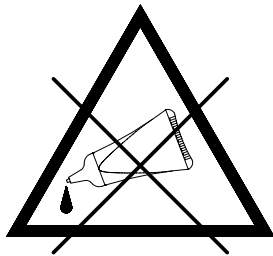
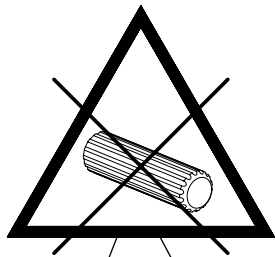
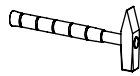
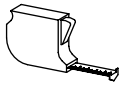
779

20

2x

18

8x30



21

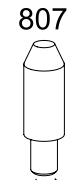
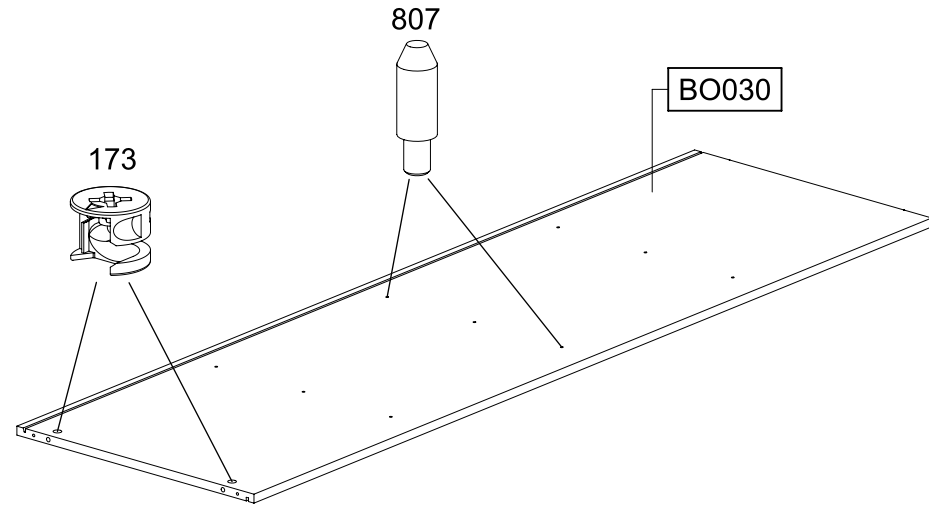
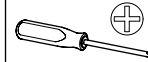
2x

173

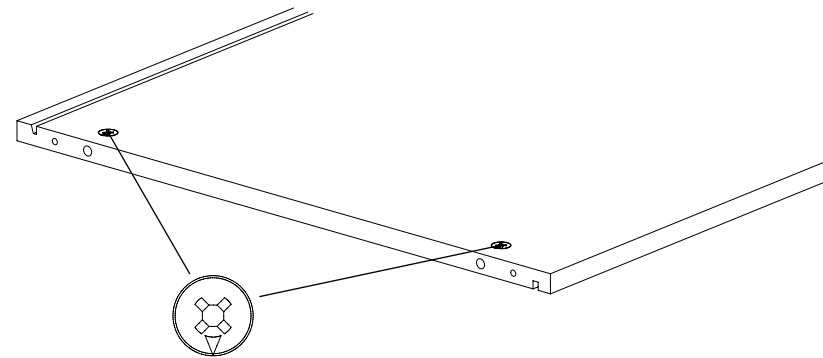


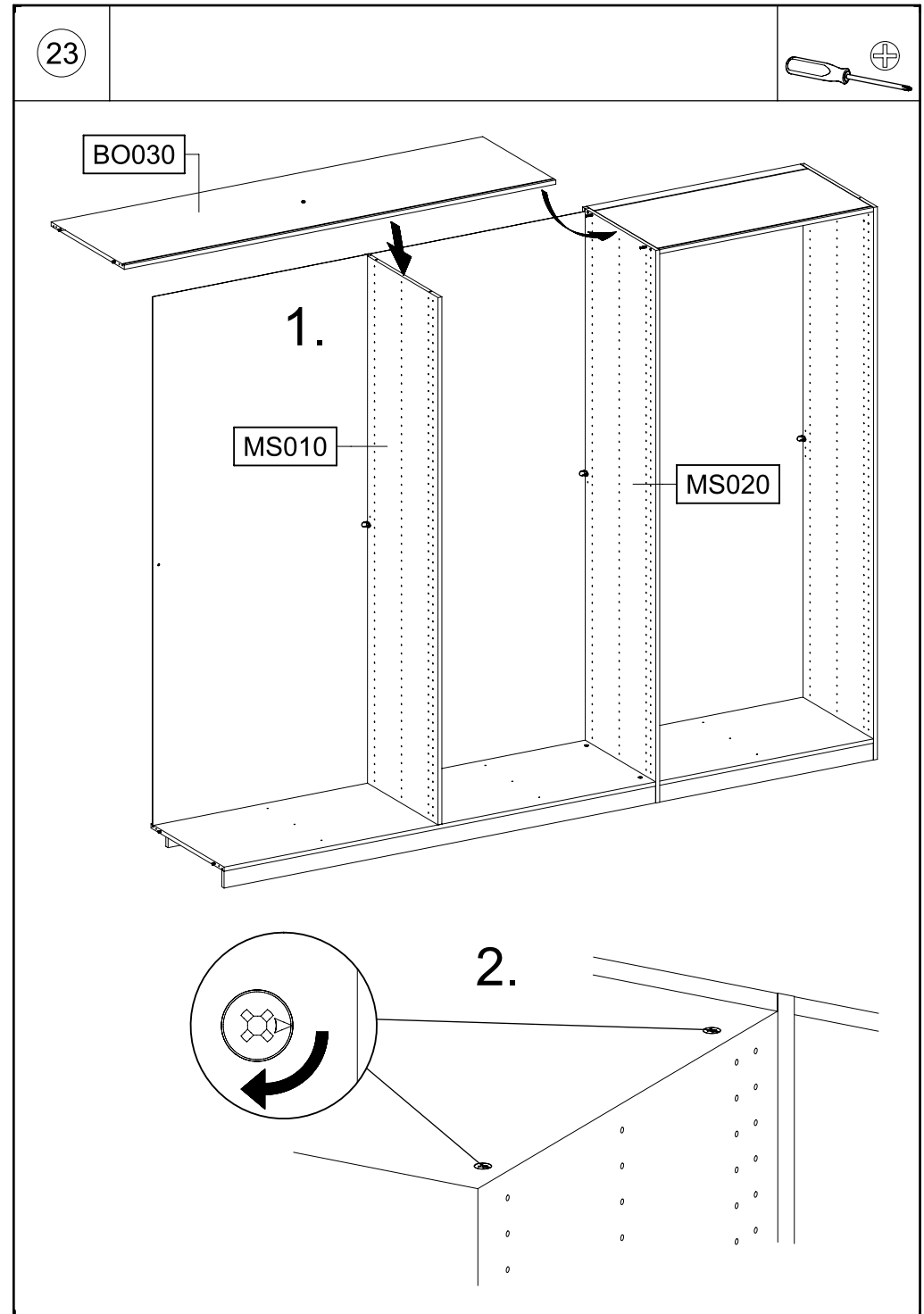
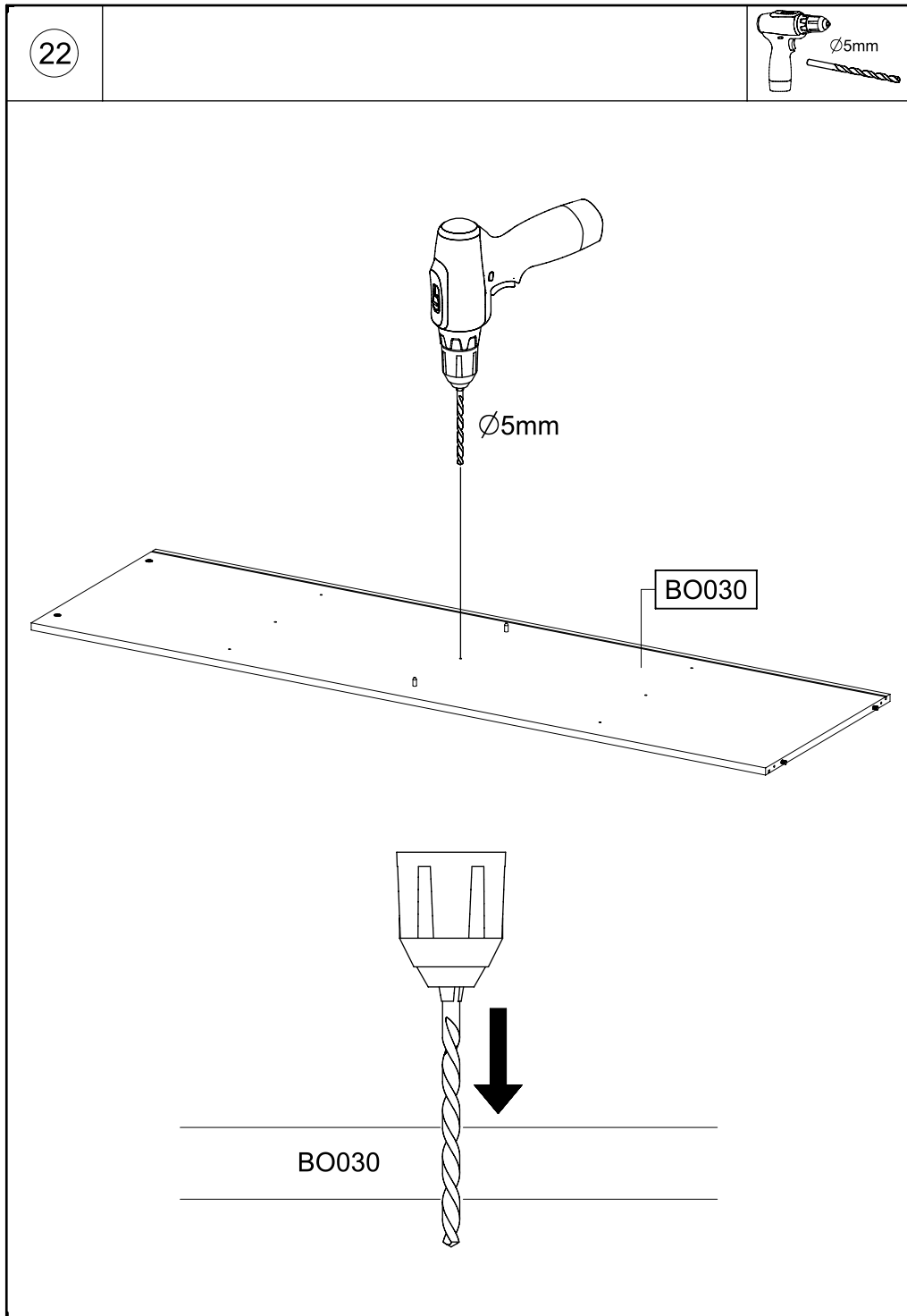
2x

807



BO030

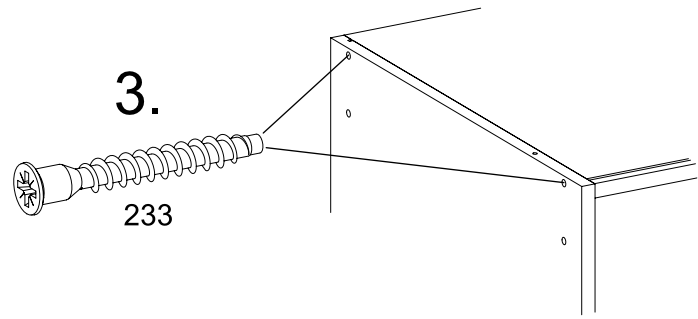
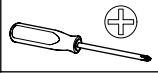




24

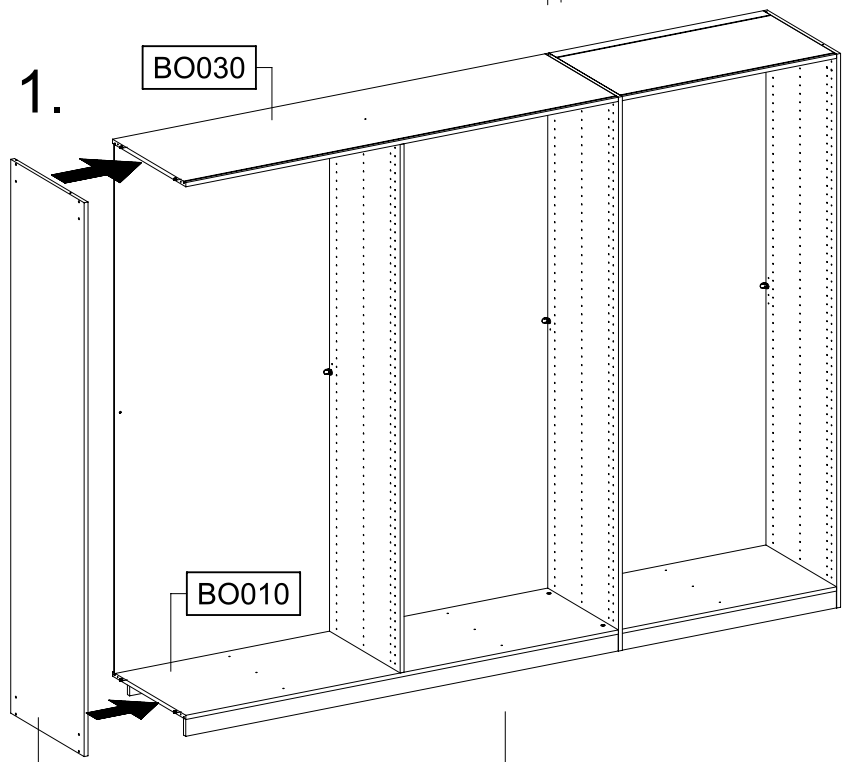
4x 233

6,3x50



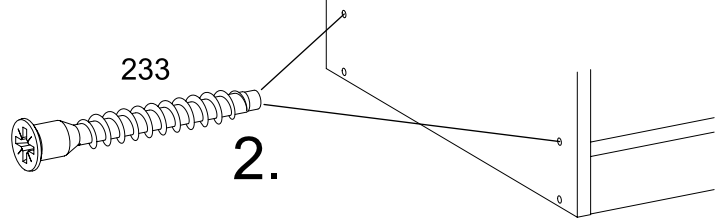
1.

BO030



BO010

SE010



2.

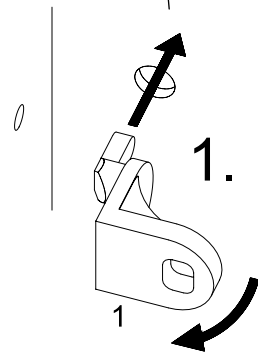
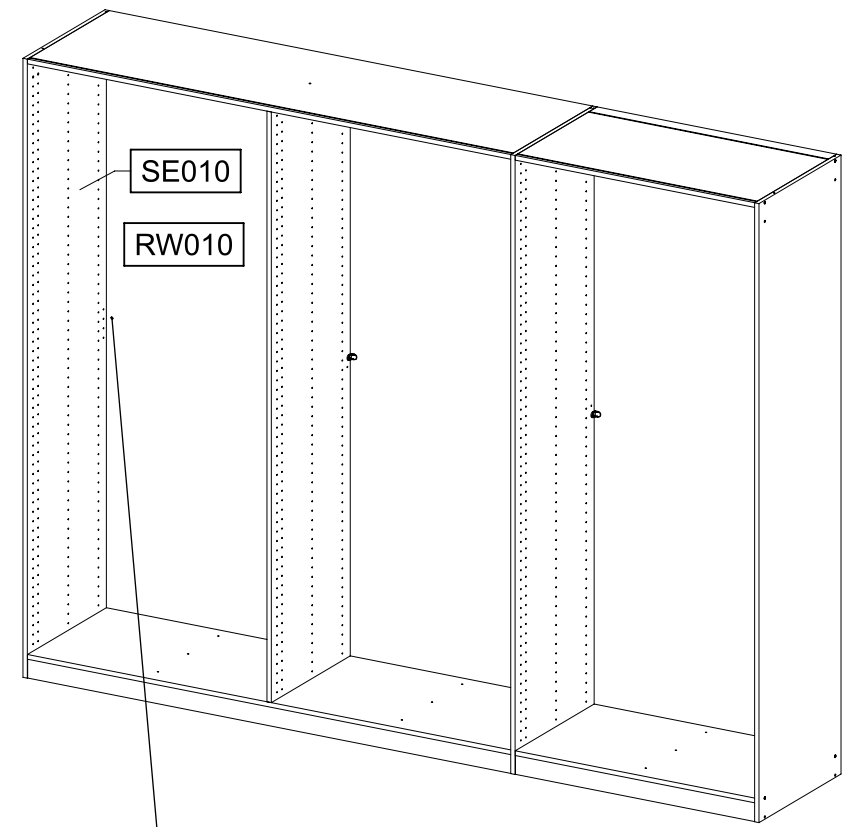
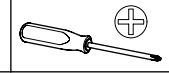
25

1x 1

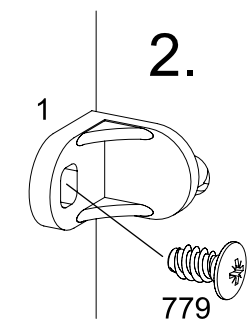


1x 779

6,5x12



1.



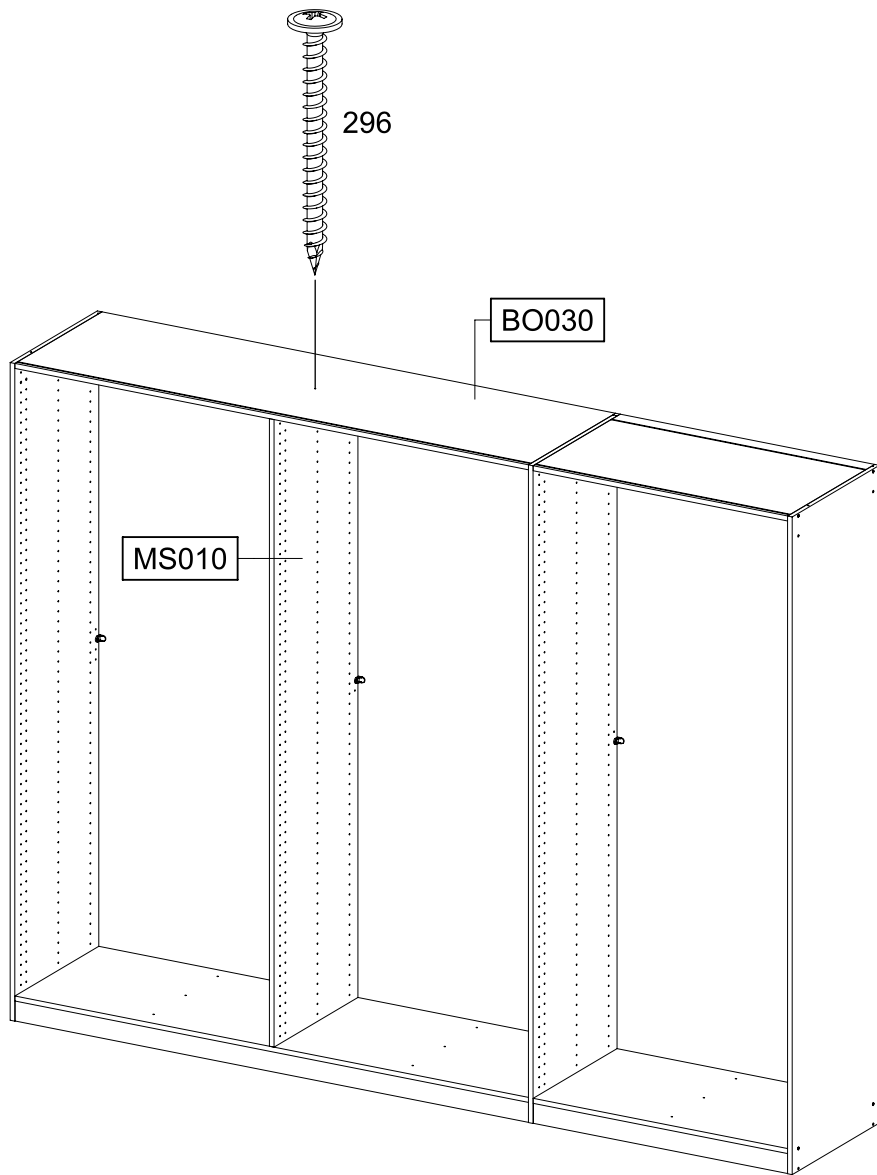
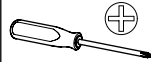
2.

779

26

1x 296

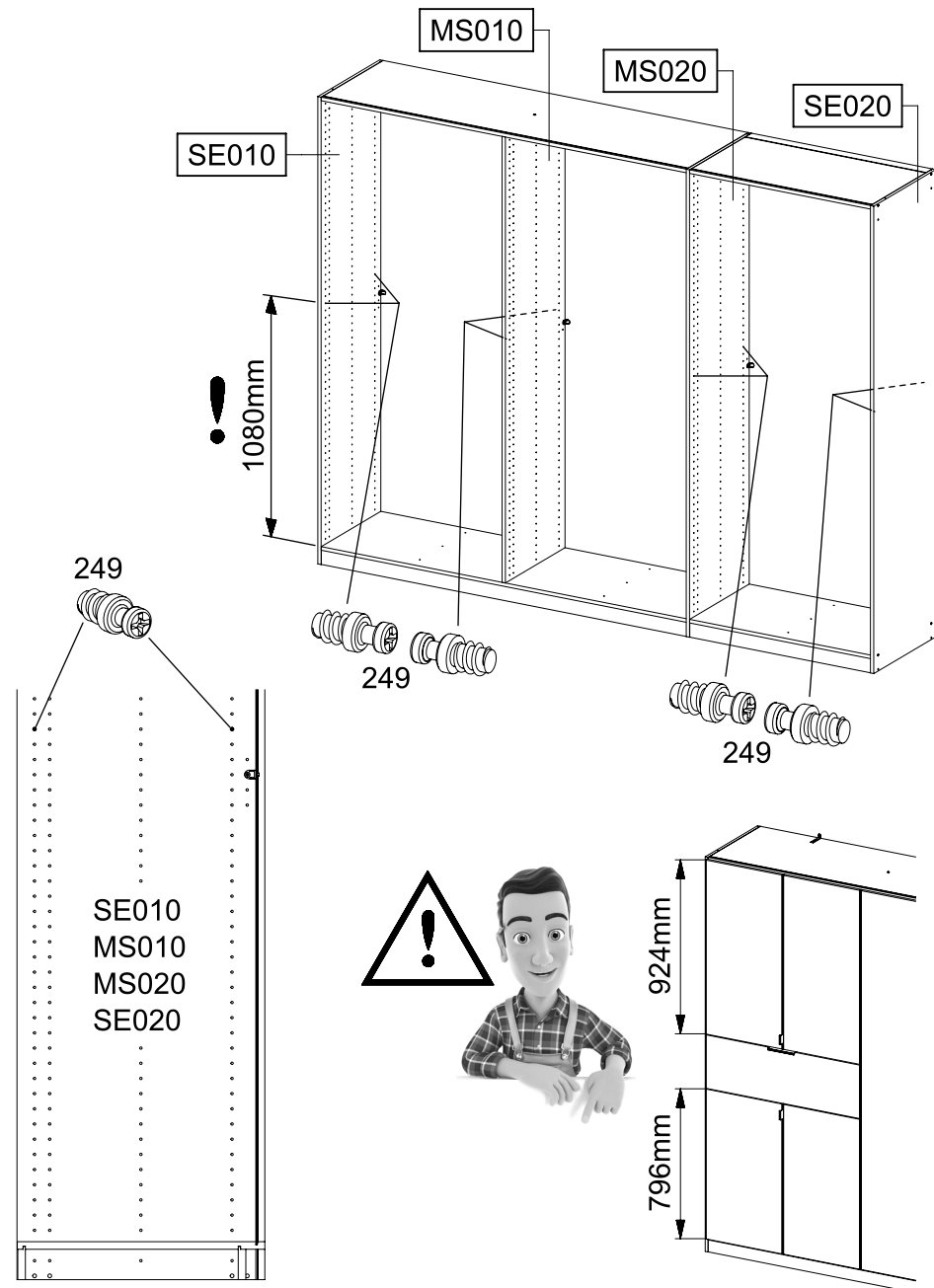
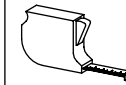
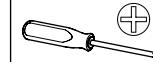
4,5x50

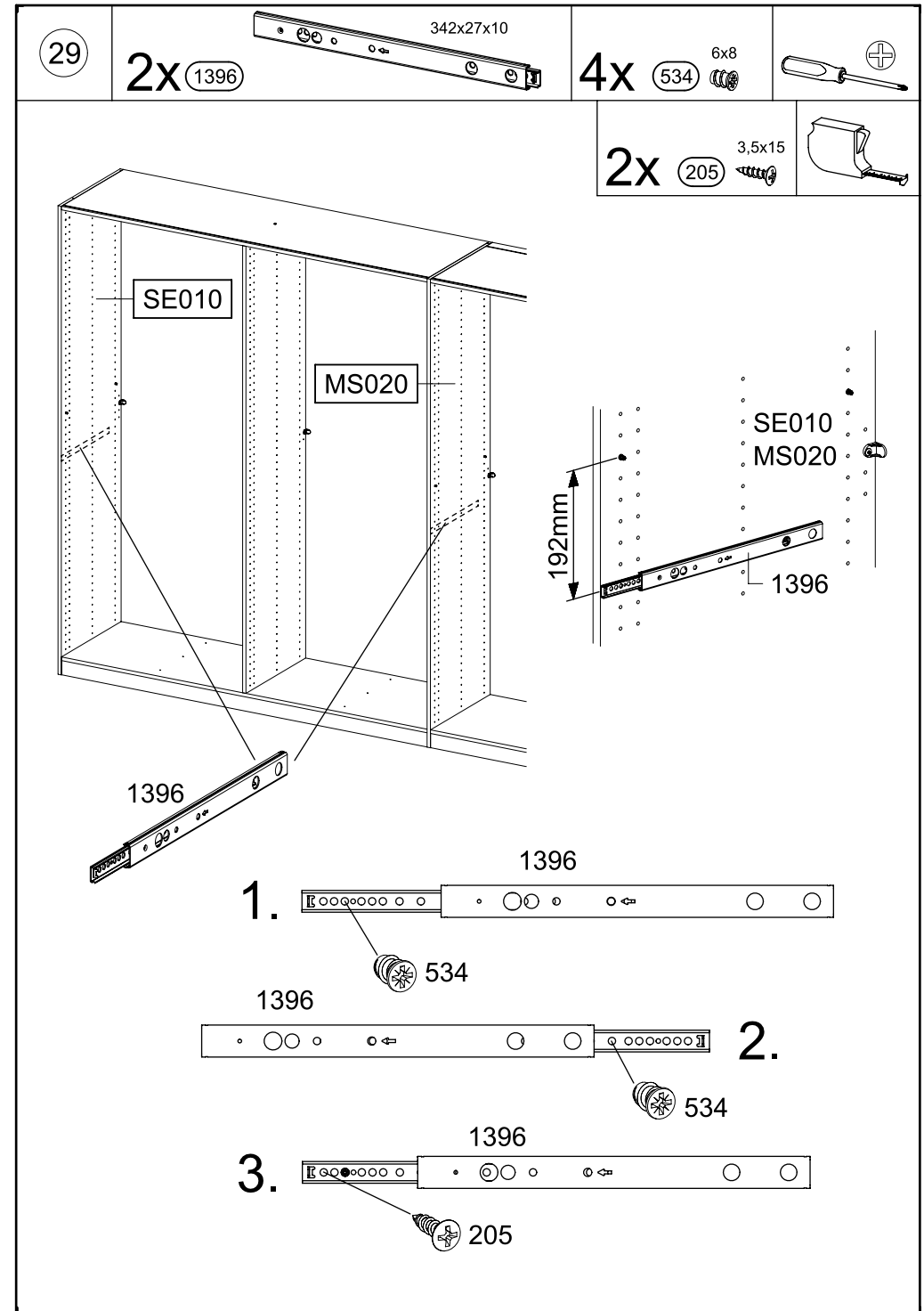
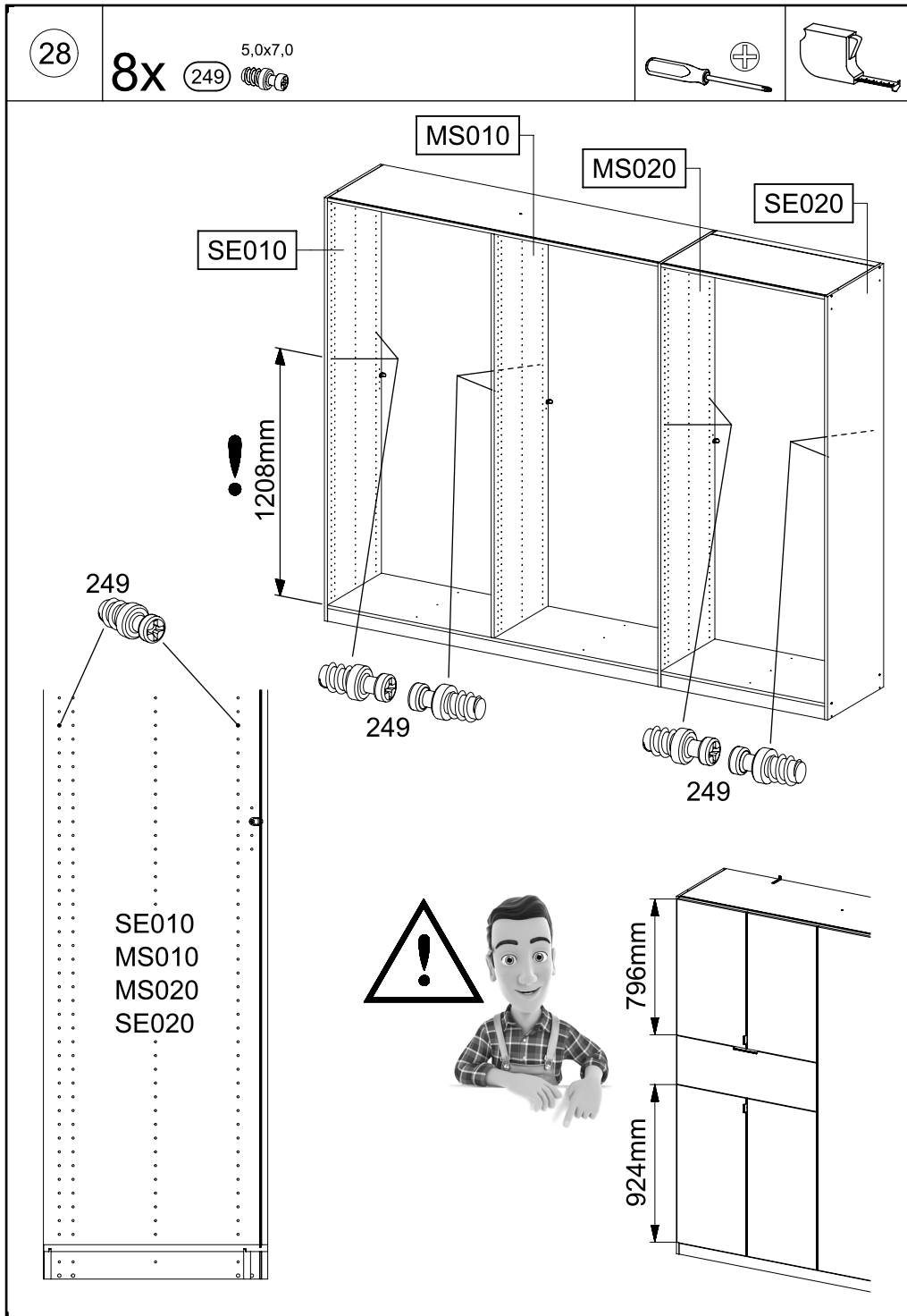


27

8x 249

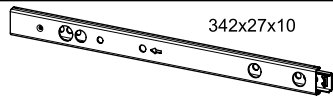
5,0x7,0





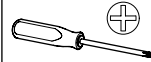
30

2x 1396

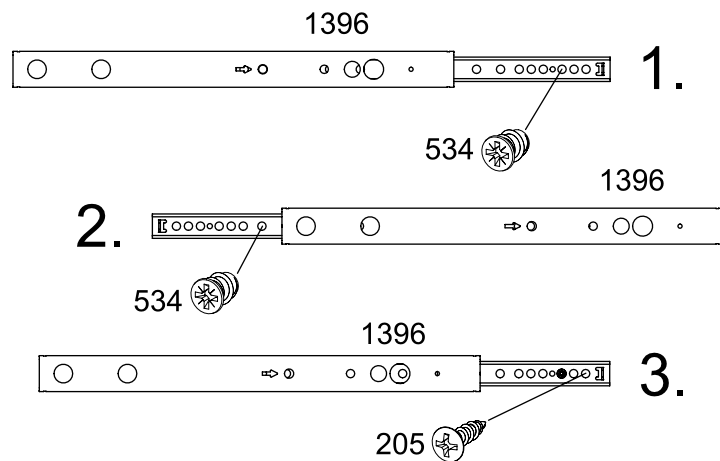
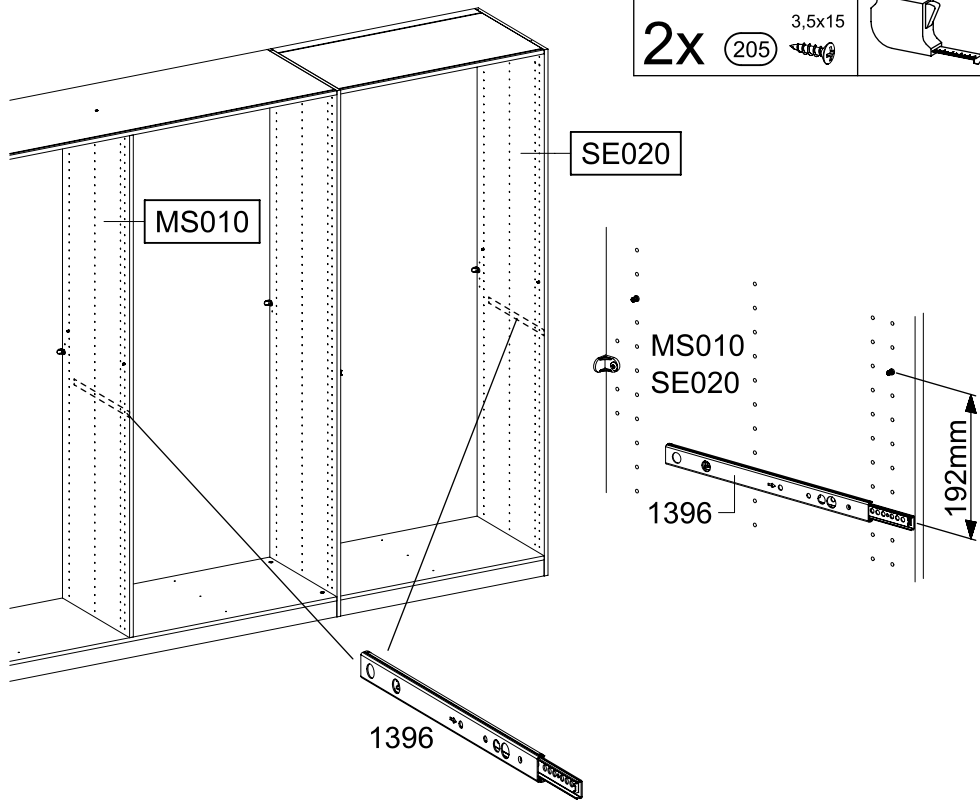
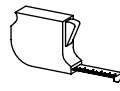
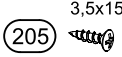


342x27x10

4x 534 6x8

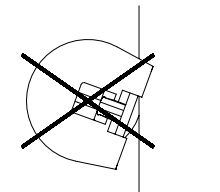
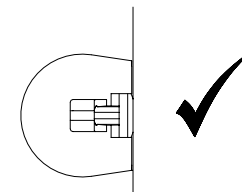
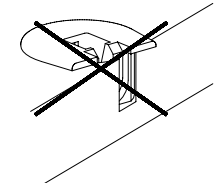
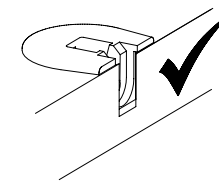
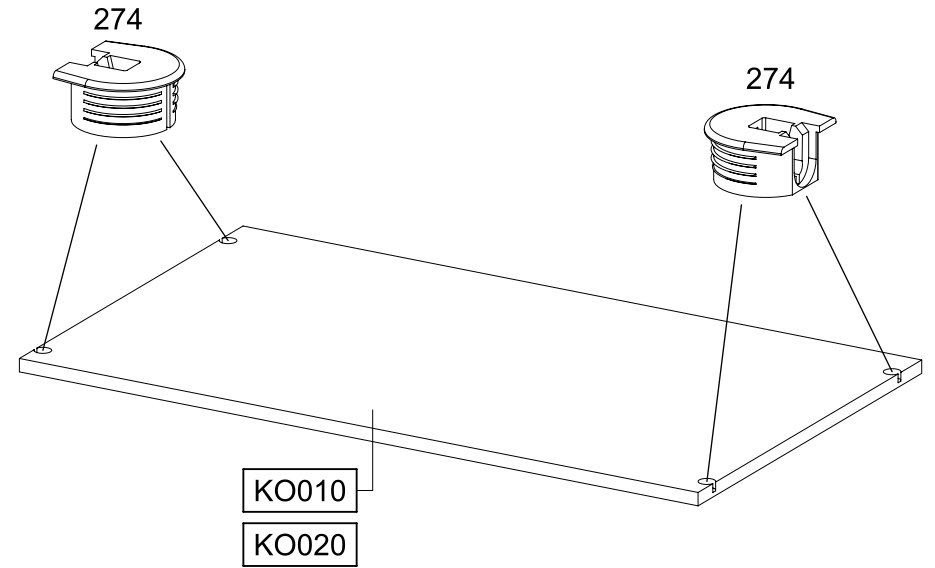
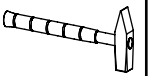


2x 205 3,5x15

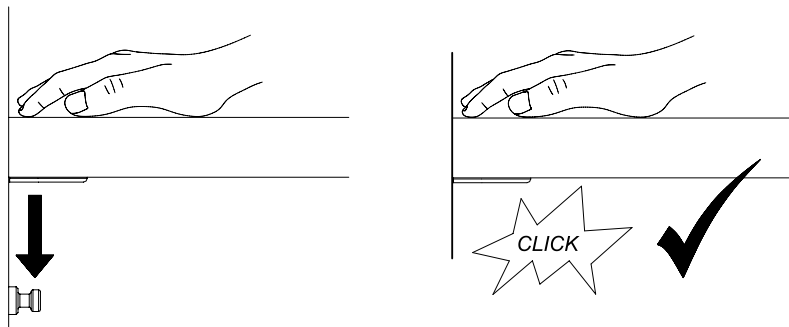
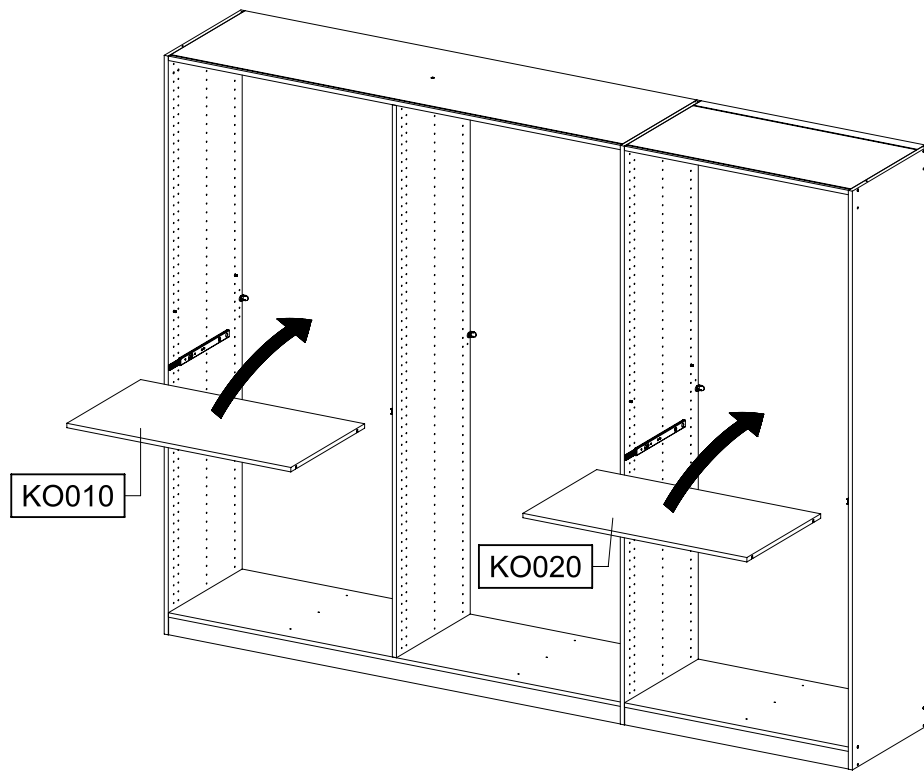


31

8x 274

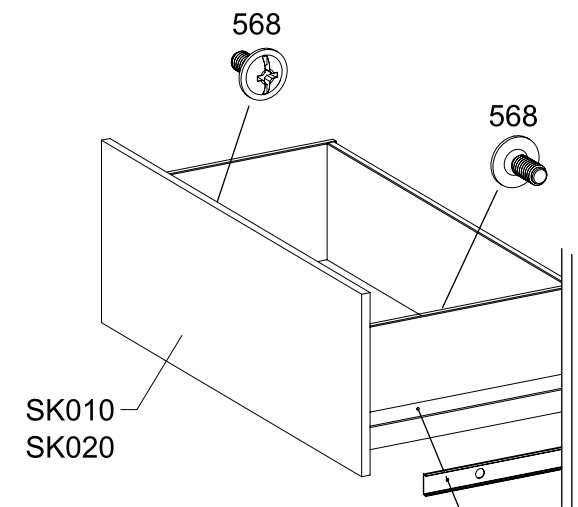
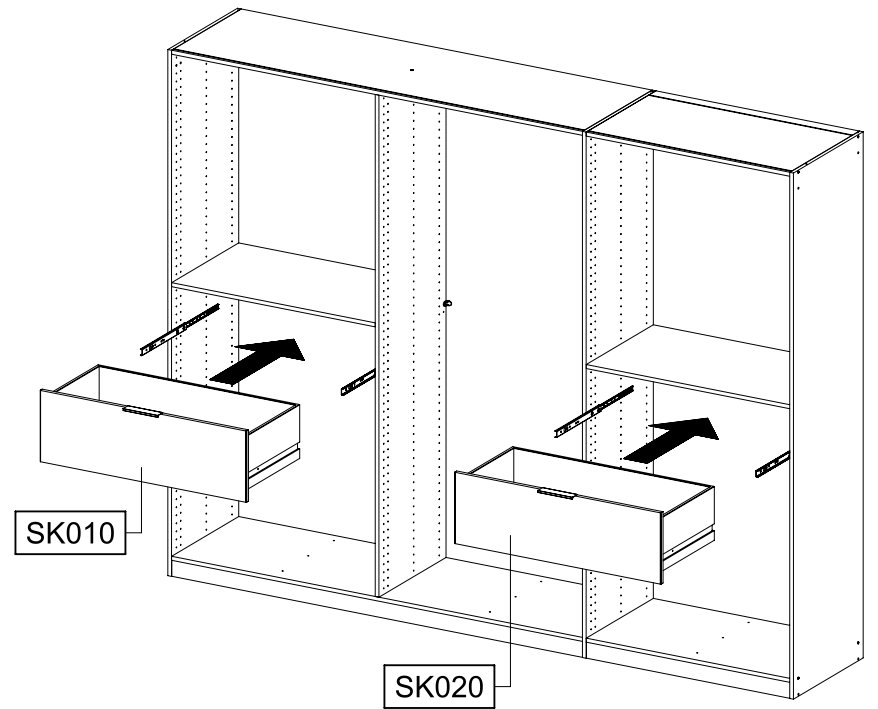
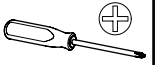


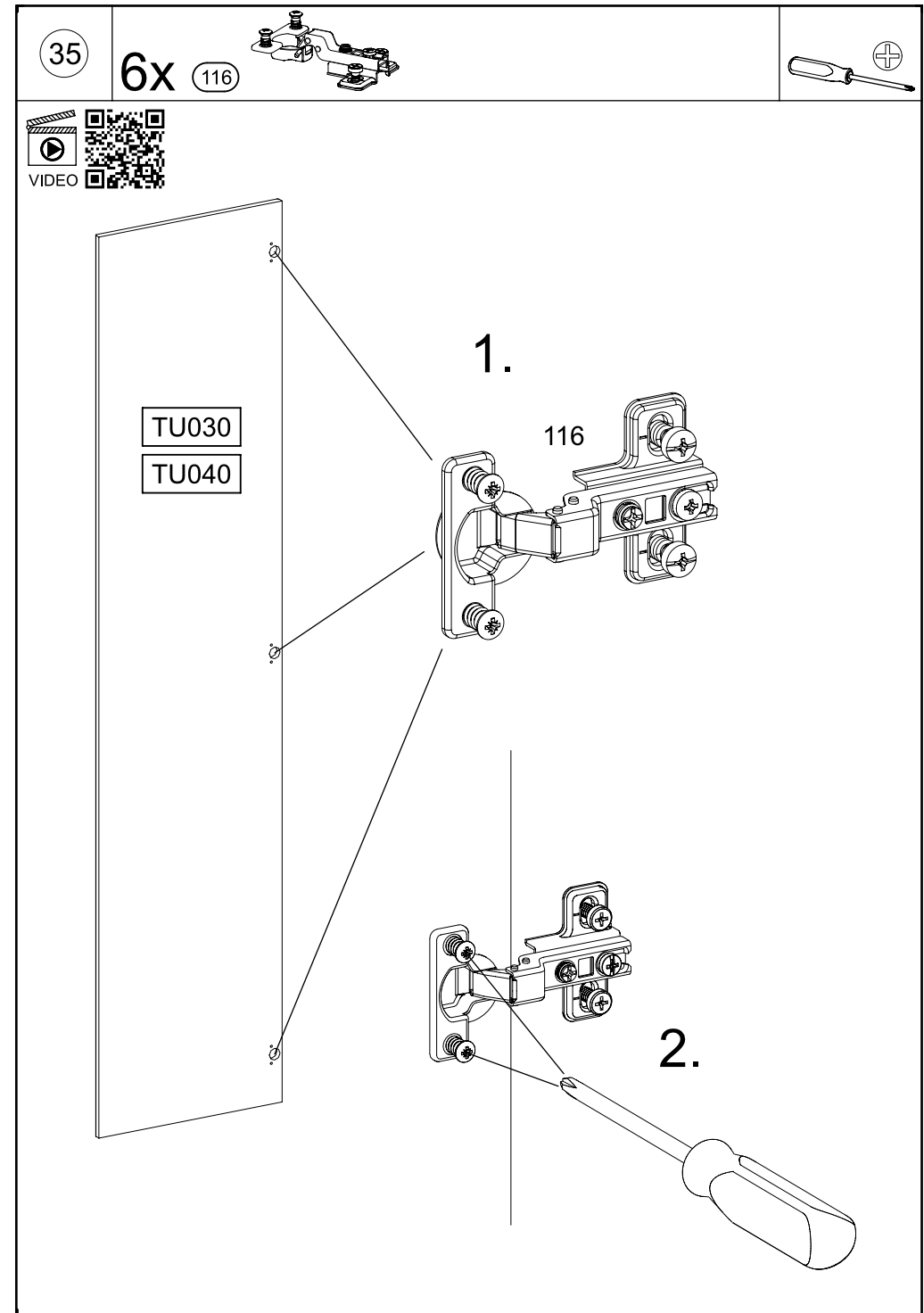
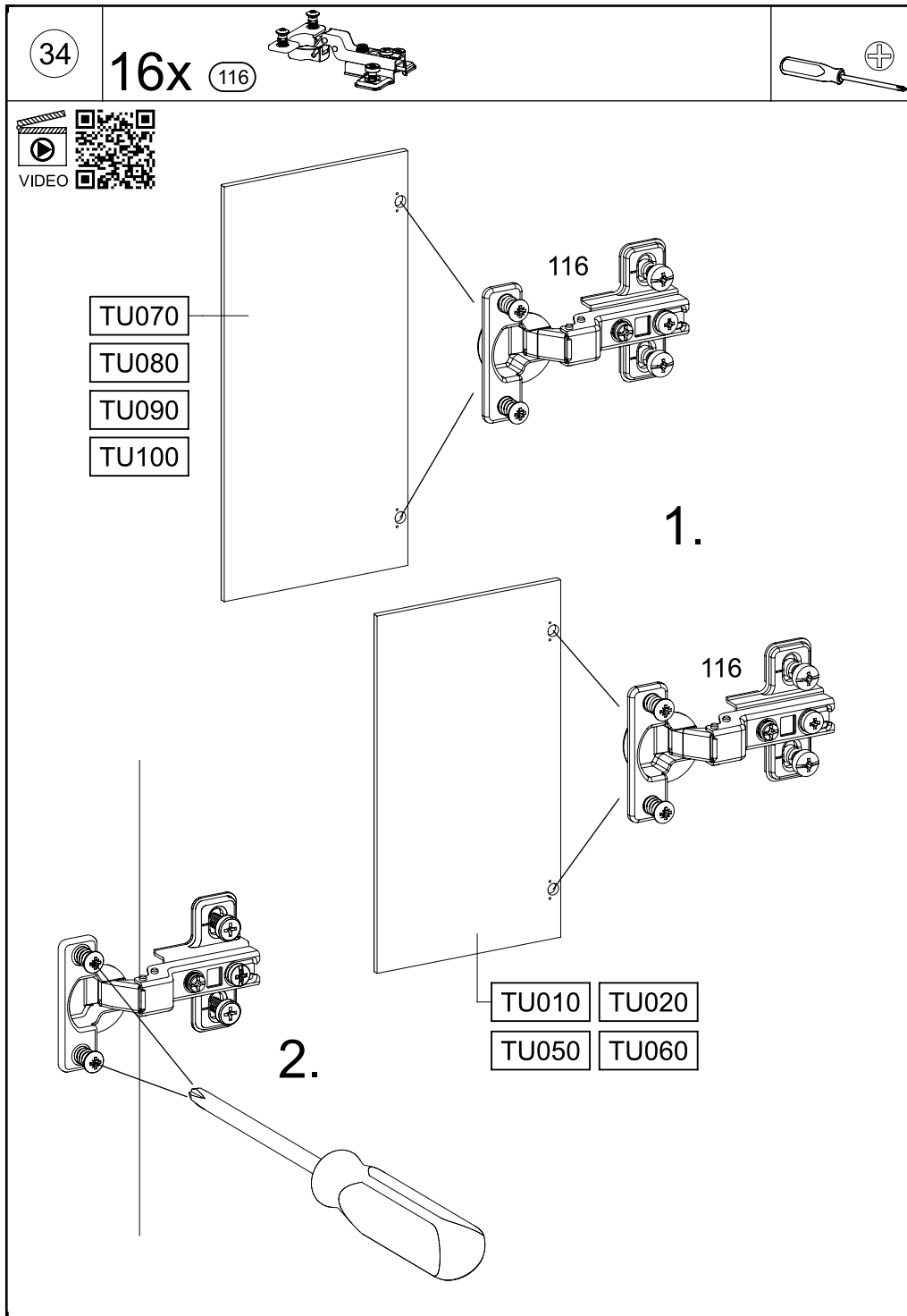
32

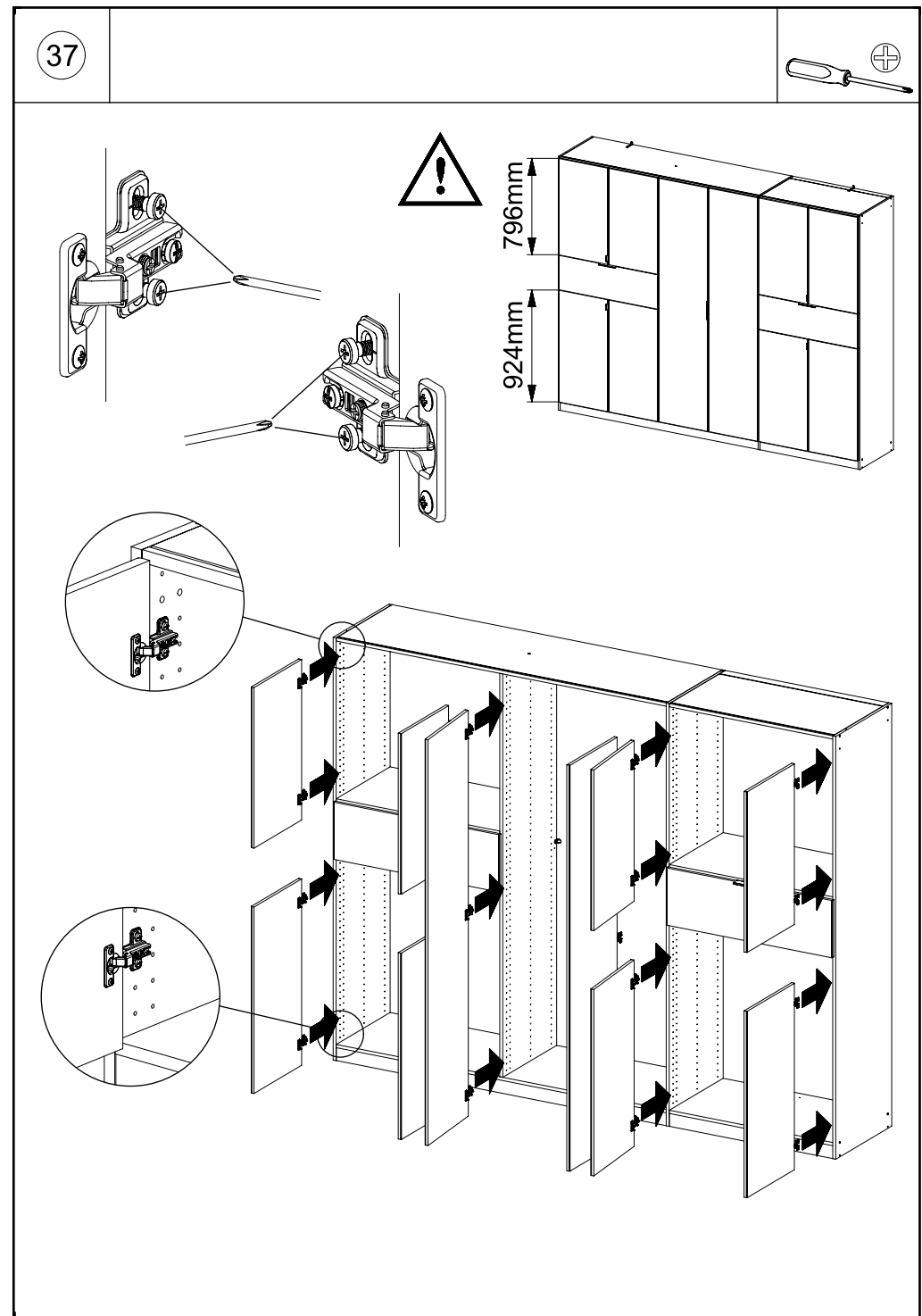
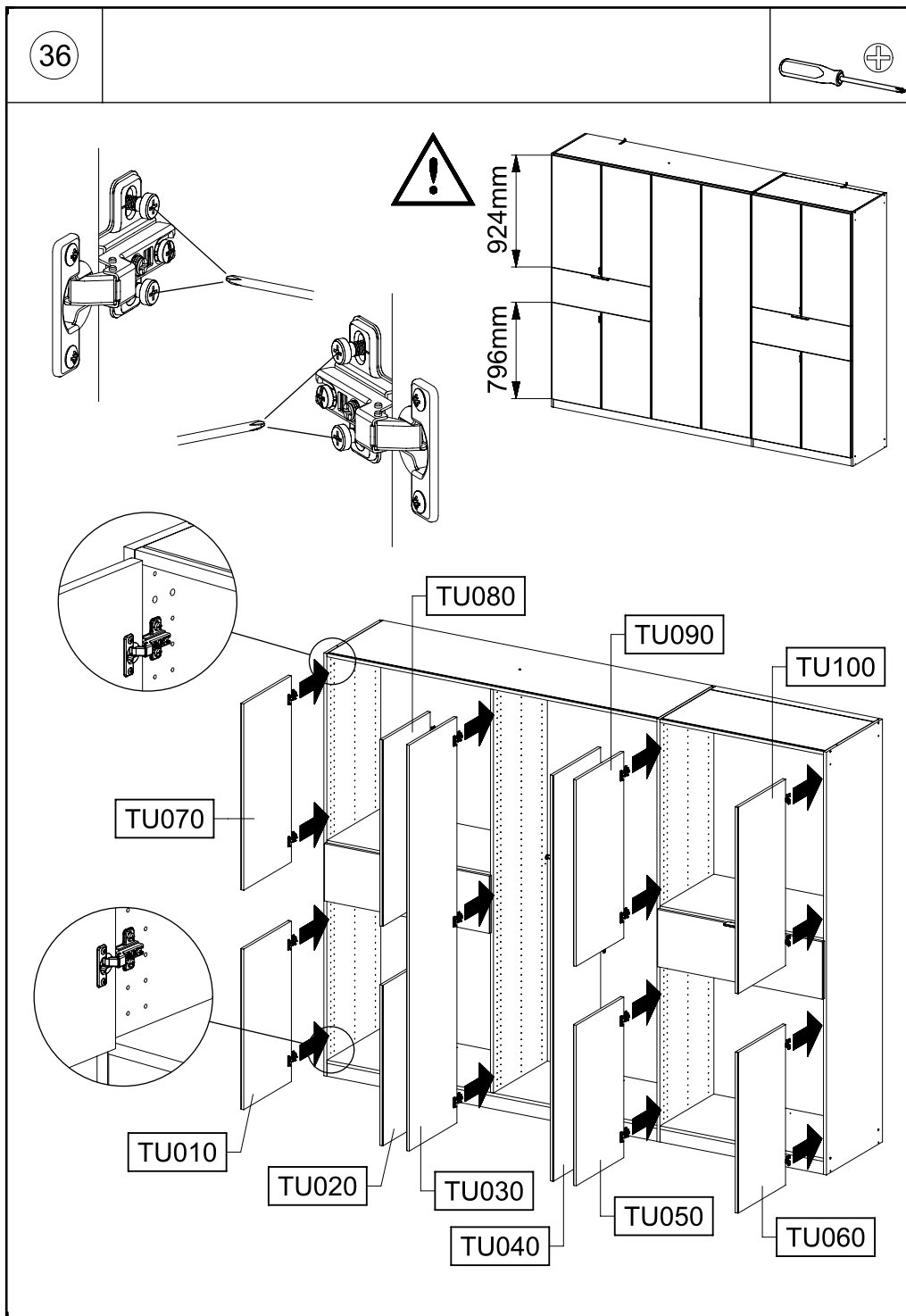


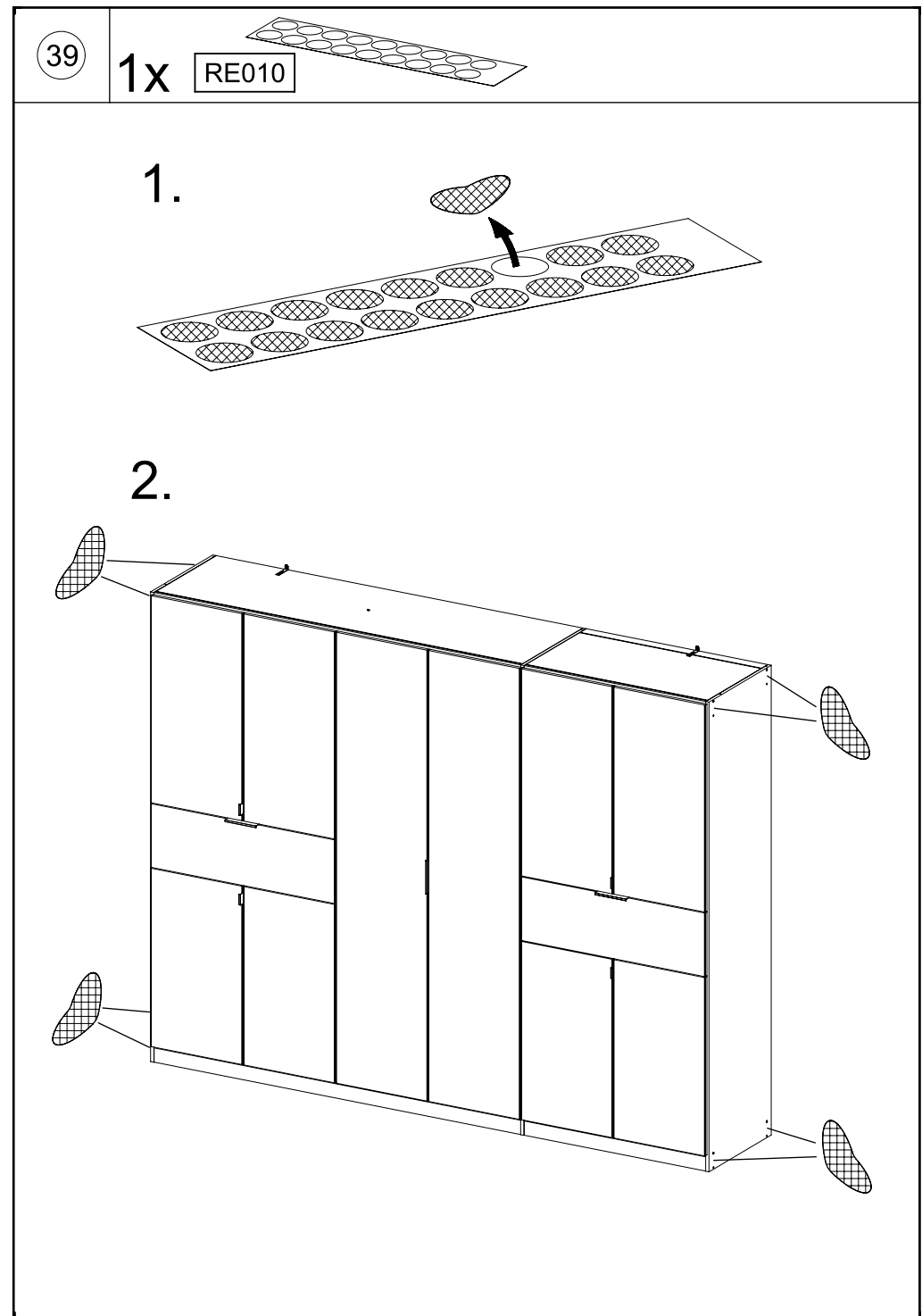
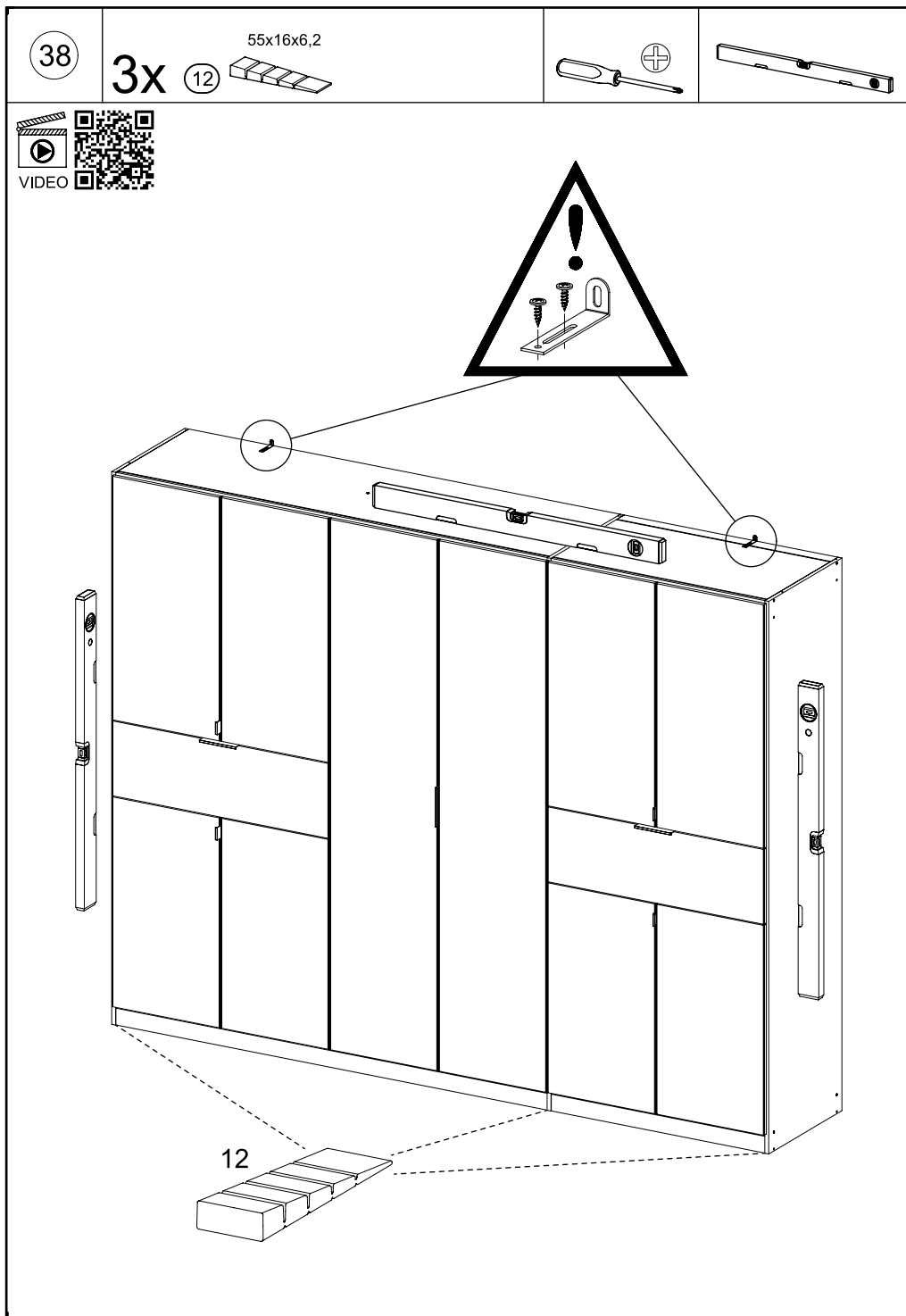
33

4x 568 M4x9

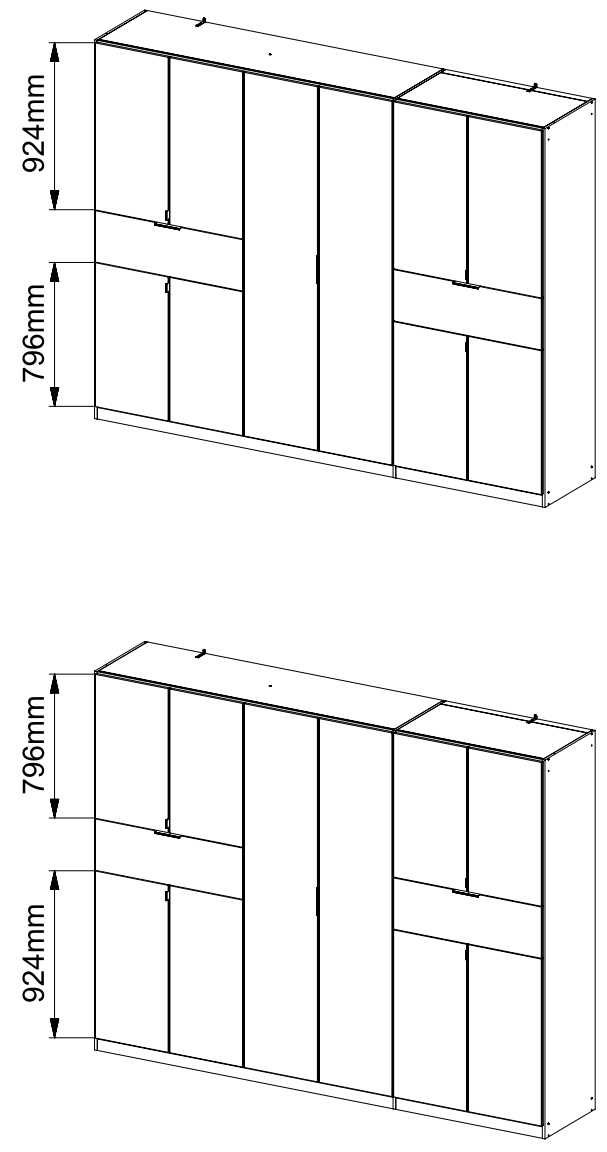
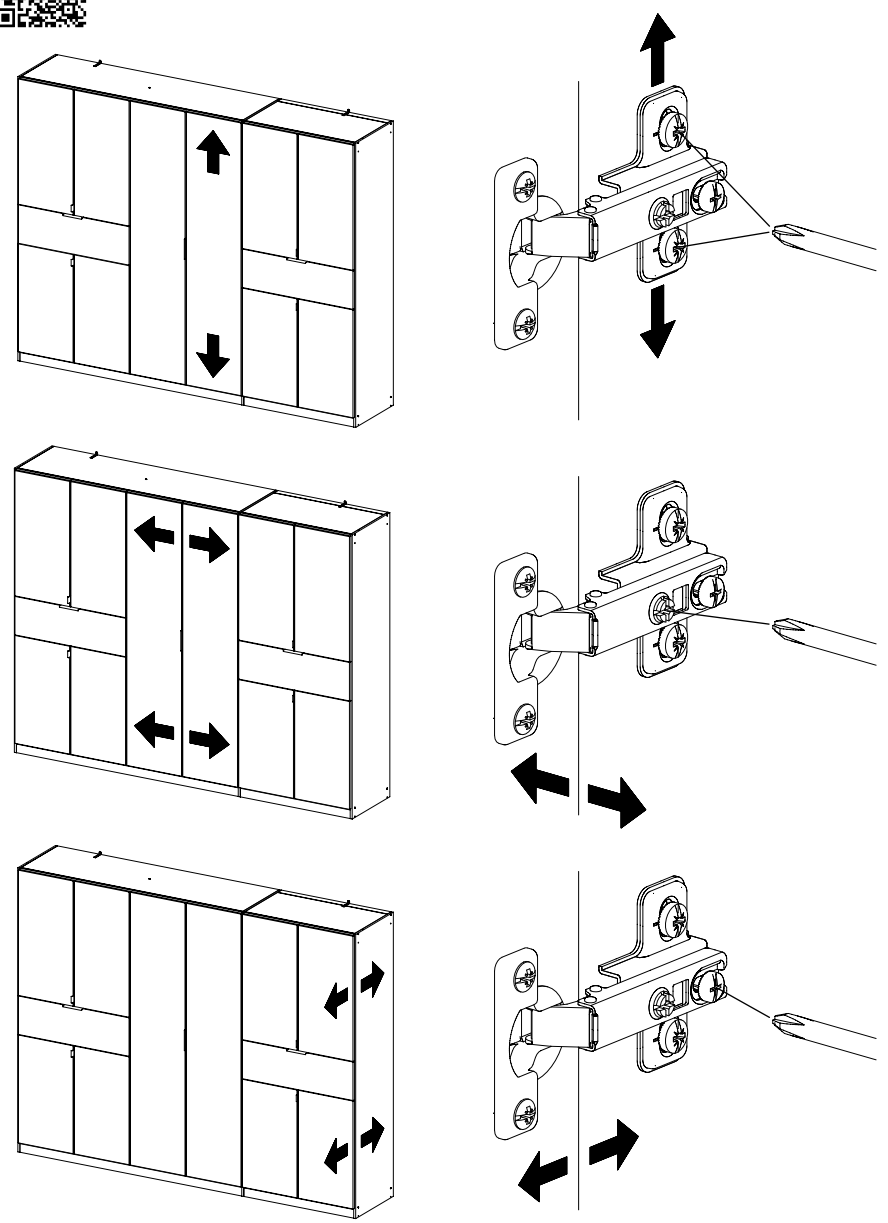




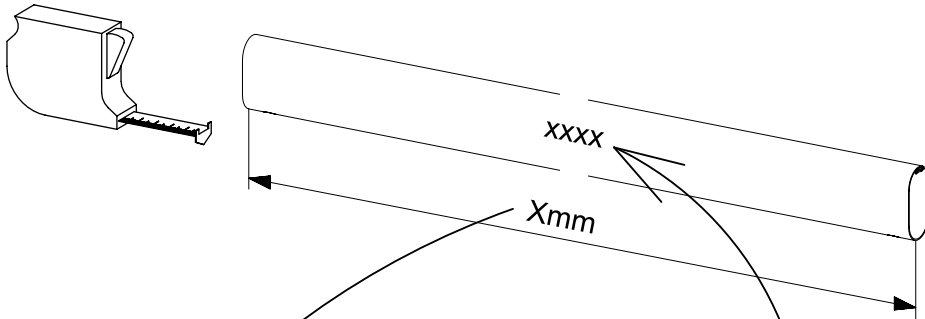
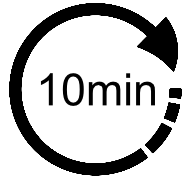
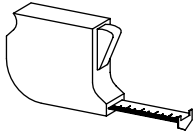
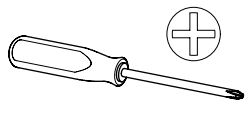




40



MZ110_04




 Xmm	 	xxxx
393mm	max. 40kg	2000
426mm	max. 40kg	2001
538mm	max. 40kg	2011
563mm	max. 40kg	2002
650mm	max. 40kg	2003
809mm	max. 40kg	2004
873mm	max. 40kg	2006
890mm	max. 40kg	2010
1097mm	max. 40kg	2008

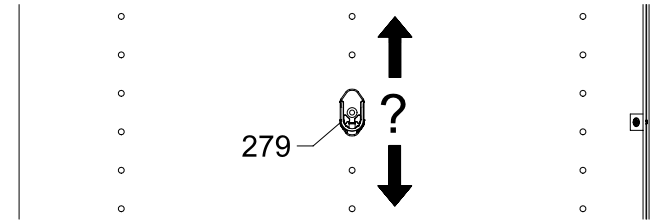
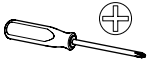
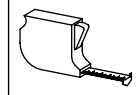


xxxx = 2000, 2001, 2002, 2003, 2004, 2006, 2008, 2010, 2011,

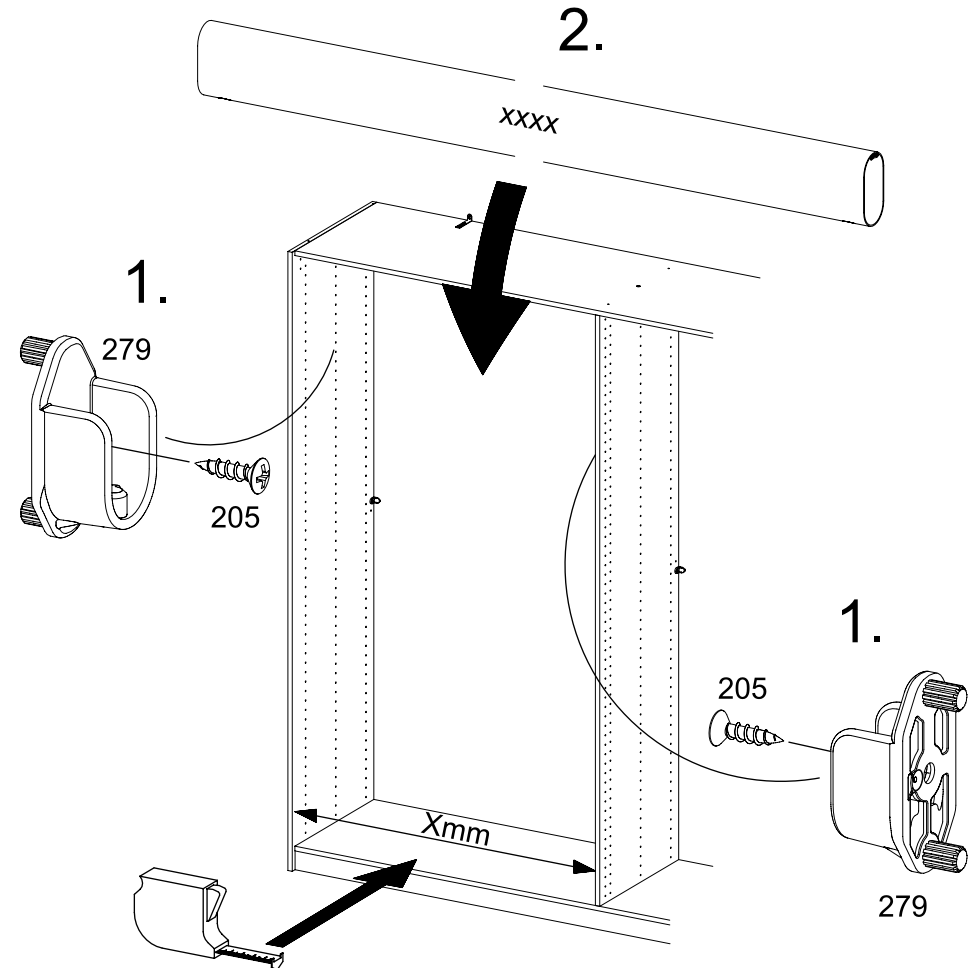
1

2x  3,5x15

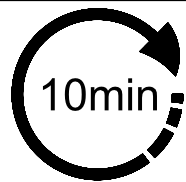
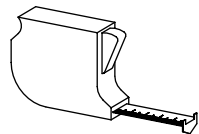
2x 


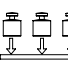


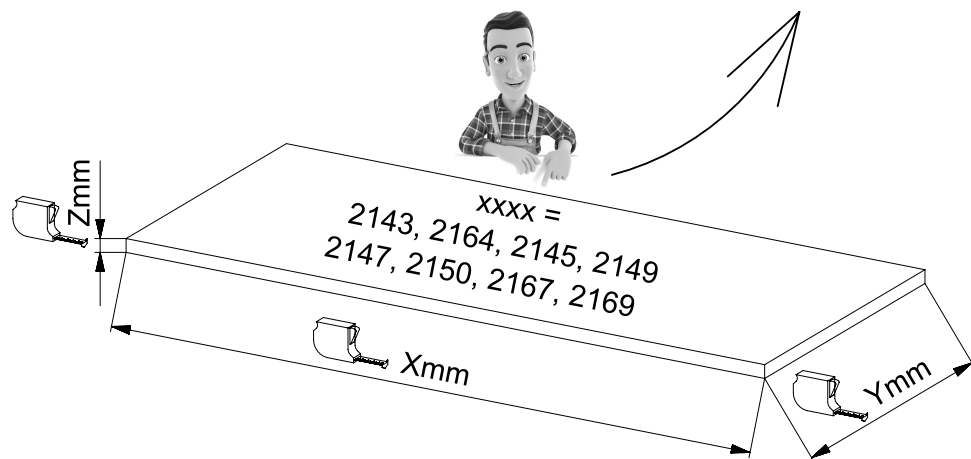
2.




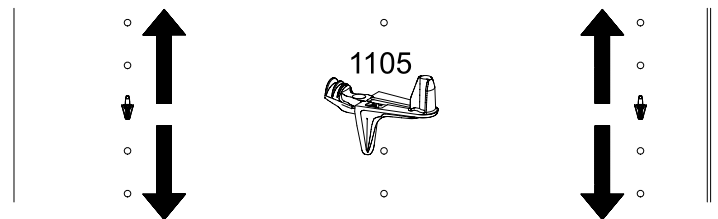
MZ112_05



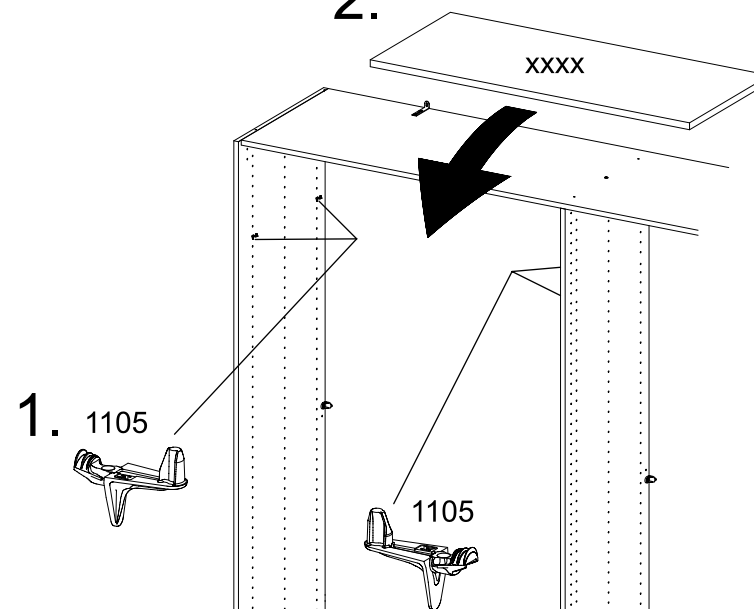
Xmm	Ymm	Zmm	 	XXXX
432mm	450mm	16mm	max. 10kg	2143
632mm	450mm	16mm	max. 10kg	2164
656mm	450mm	16mm	max. 10kg	2145
848mm	450mm	16mm	max. 10kg	2149
880mm	450mm	16mm	max. 10kg	2147
1064mm	450mm	22mm	max. 25kg	2150
848mm	395mm	16mm	max. 10kg	2167
632mm	395mm	16mm	max. 10kg	2169



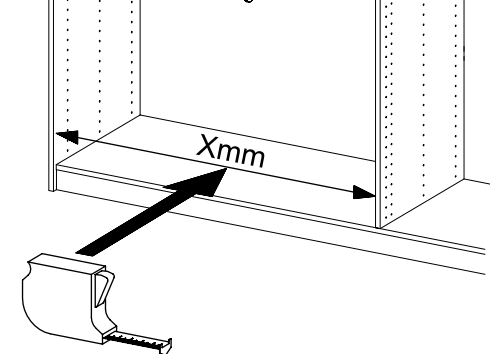
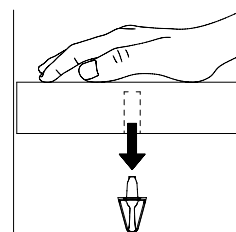
1

4x  1105

2.

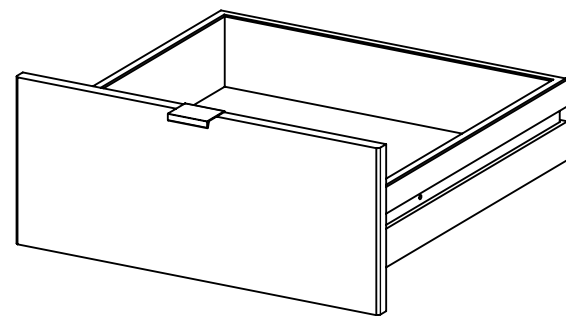
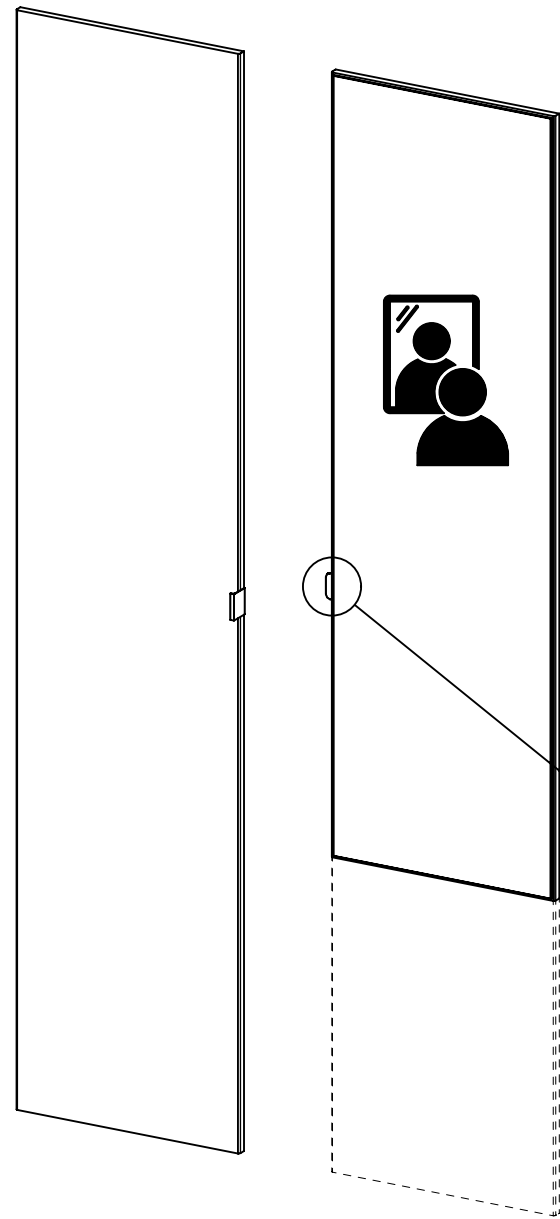
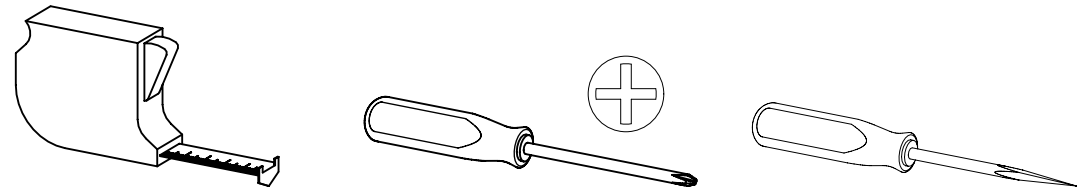


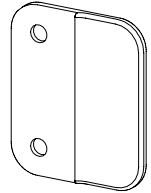
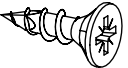
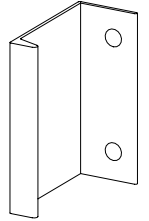
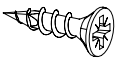
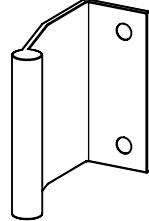

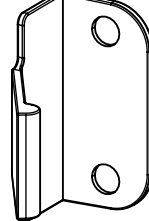

3.

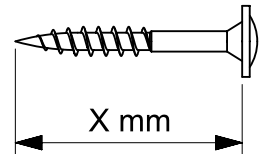
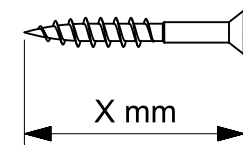
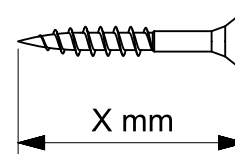
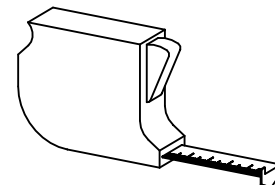


ME480_12

rauch



1x	 GR020	2x	4,5x16  202
1x	 GR010	2x	3,5x15  208
1x	 GR010	2x	3,5x15  205
1x	 GR010	2x	3,5x15  205



1

2x 208 3,5x15

1x GR010

2.

3.

2

2x 205 3,5x15

1x GR010

2.

3.

3

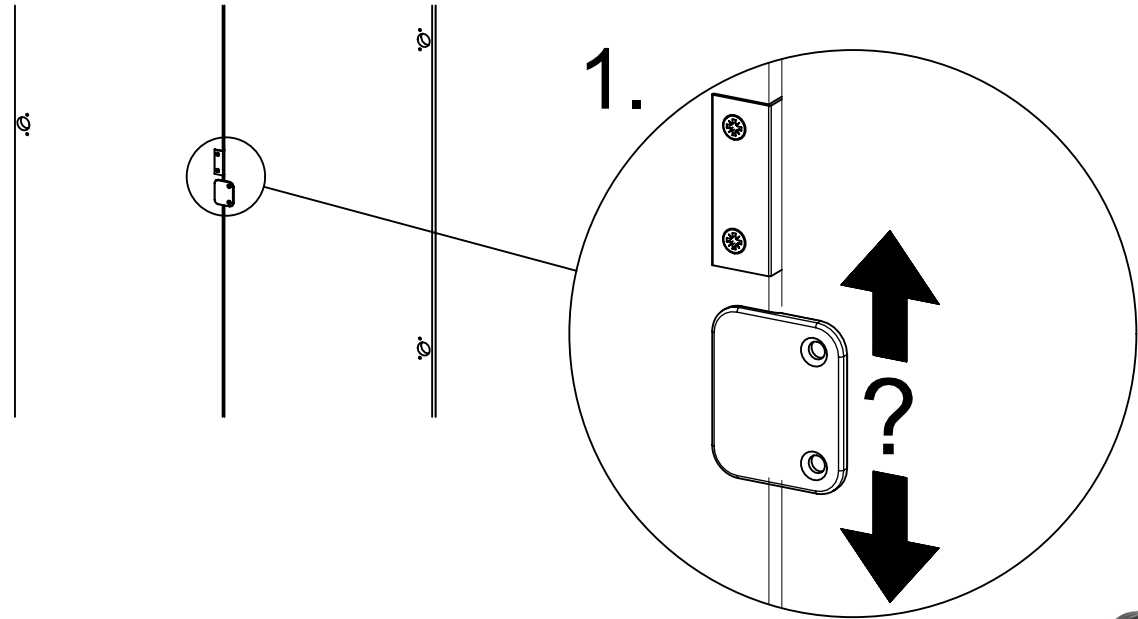
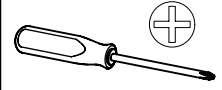
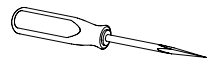
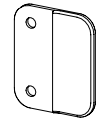
2x

202

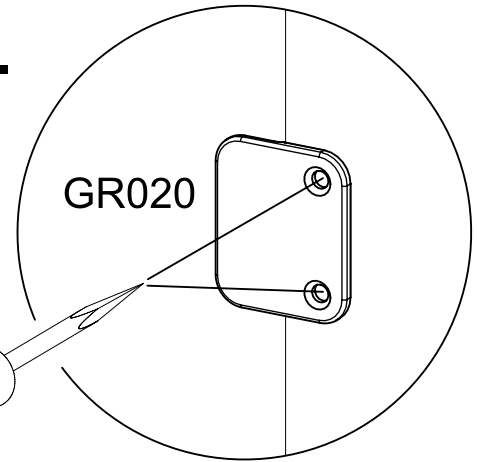
4,5x16

1x

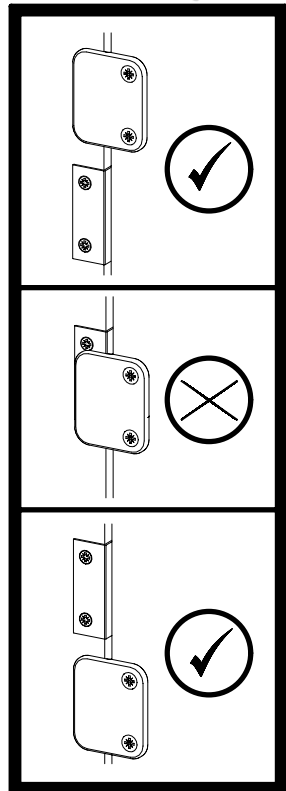
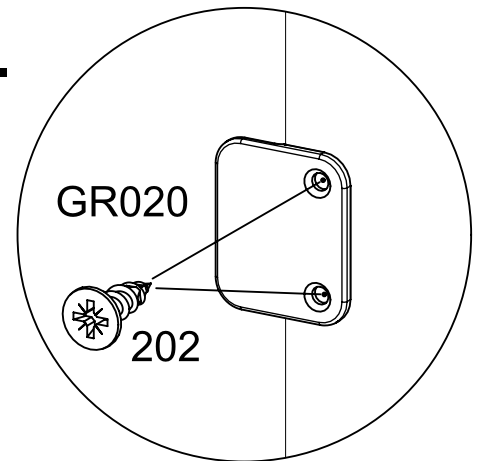
GR020



2.



3.



4

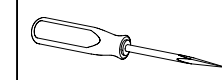
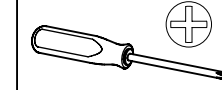
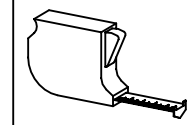
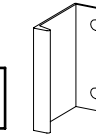
2x

208

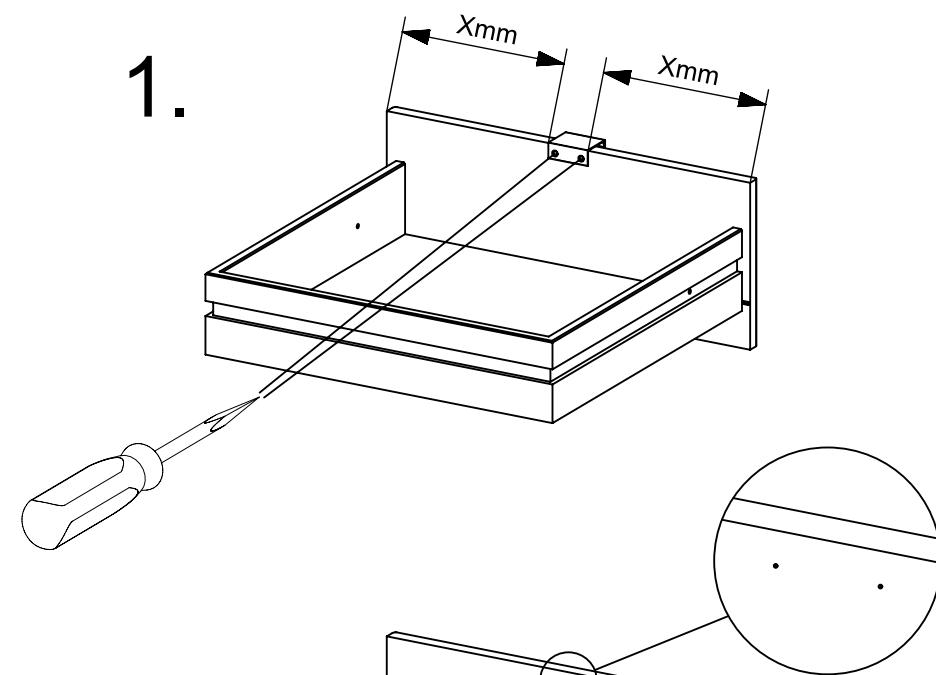
3,5x15

1x

GR010



1.



2.

