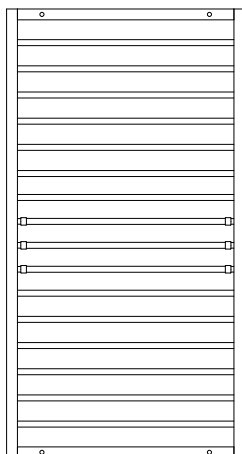
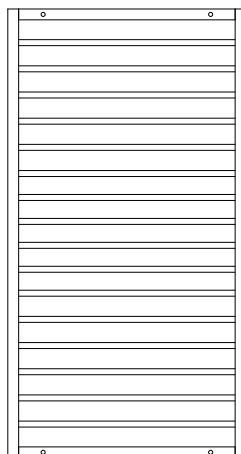


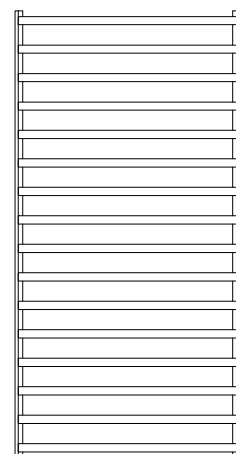
① x2



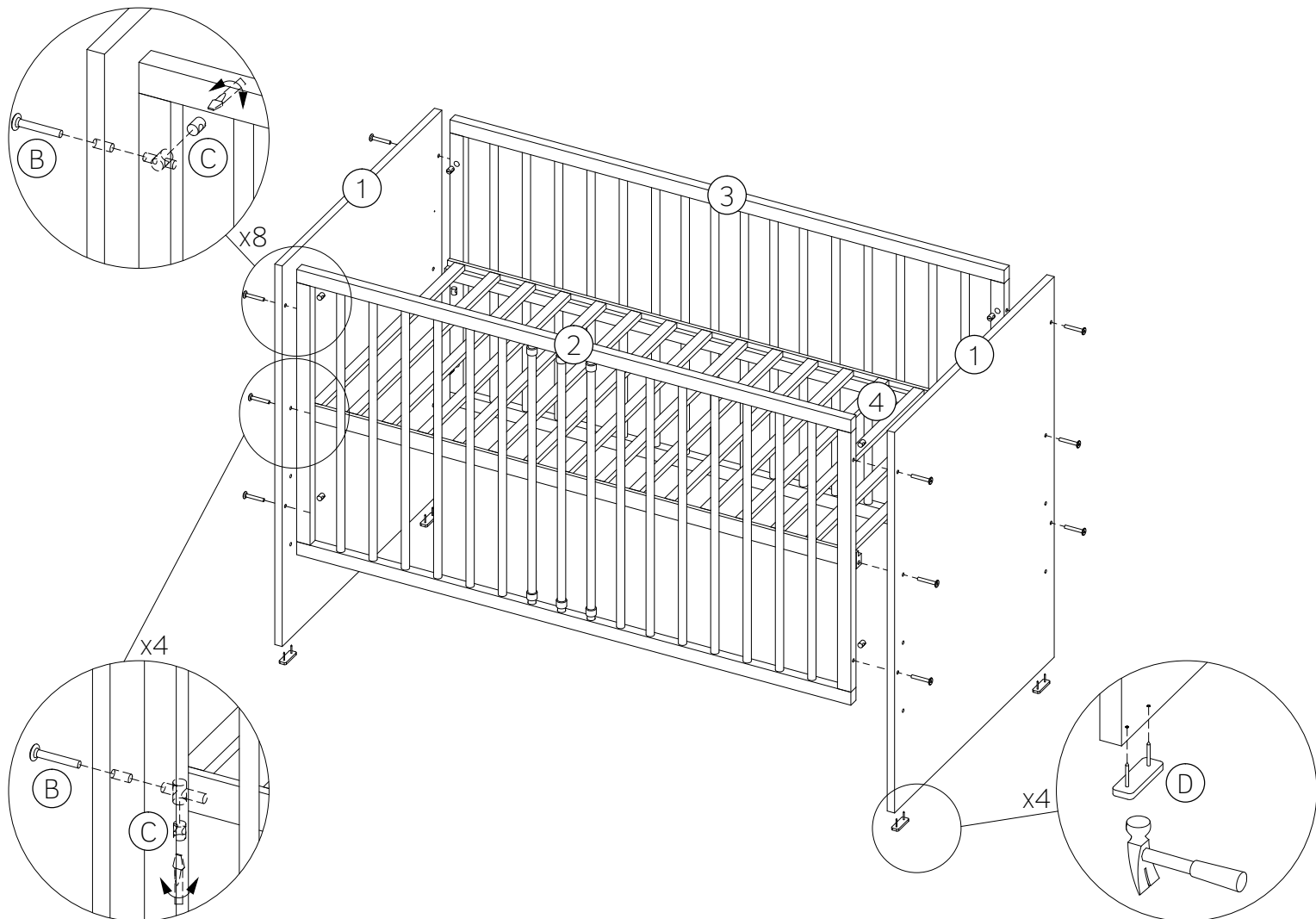
②



③



④



# WAŻNE. ZACHOWAĆ DO PÓŹNIEJSZEGO STOSOWANIA. UWAŻNIE PRZECZYTAĆ.

## OSTRZEŻENIA!

**Ostrzeżenie:** Bądź świadom ryzyka, jakie stanowi otwarty ogień oraz inne silne źródła ciepła, takie jak promienniki elektryczne lub gazowe itp. umieszczone w pobliżu łóżka.

**Ostrzeżenie:** Nie używać łóżka, jeżeli jakikolwiek jego element jest uszkodzony, rozdarty lub brakuje elementu, używać tylko elementów dopuszczonych przez producenta.

**Ostrzeżenie:** Nie pozostawiać w łóżku czegokolwiek ani nie ustawiać łóżka w pobliżu innego sprzętu, który mógłby stanowić podparcie dla stopy lub spowodować niebezpieczeństwo uduszenia lub powiedzenia dziecka, np. przewody, sznurki zasłon/żaluzji.

**Ostrzeżenie:** Nie używać w łóżku więcej niż jednego materaca.

## UWAGI I ZALECENIA DOTYCZĄCE BEZPIECZEŃSTWA!

- Łóżko dziecięce – gotowe jest do użytkowania tylko wtedy, gdy jest zmontowane, a śruby mocujące są odpowiednio dokręcone (patrz instrukcja montażu).
- Wszystkie okucia podczas ich montażu muszą być dobrze dokręcone oraz regularnie sprawdzane i w razie konieczności dokręcane.
- Wysokość dna łóżka jest regulowana; najniższe położenie jest najbardziej bezpieczne i gdy dziecko zaczyna samodzielnie siadać, zaleca się używać tylko tego poziomu.
- W łóżeczkach z opuszczanymi bokami zachować ostrożność – jeżeli pozostawiać dziecko w łóżku bez nadzoru, zawsze sprawdzić, czy bok opuszczany jest zamknięty.
- Grubość materaca powinna być taka, aby wewnętrzna wysokość (mierzona od górnej płaszczyzny materaca do górnej krawędzi ramy łóżka) wynosiła co najmniej 500mm w najniższym położeniu dna i co najmniej 200mm w najwyższym położeniu dna łóżka.
- Na krótkim boku łóżeczka jest umieszczony na stałe znak, pokazujący maksymalną grubość materaca, jaki może być stosowany w łóżku przy najwyższym położeniu dna łóżka.
- Łóżko nie posiada materaca stanowiącego jego wyposażenie. Długość i szerokość materaca powinna być taka, aby szczelina między materacem a bokami i szczytami nie przekraczała 30mm.
- Aby zapobiec obrażeniu dziecka wskutek upadku łóżko nie powinno być dłużej używane, jeżeli dziecko potrafi się wspiąć i wyjść z łóżka.
- W celu zachowania czystości zaleca się przetarcie powierzchni mebla wilgotną ściereczką.

# IMPORTANT. RETAIN FOR FUTURE REFERENCE. READ CAREFULLY.

## WARNINGS:

**Warning:** Be aware of the risk of open fire and other sources of strong heat, such as electric bar fires, gas fires, etc. in the near vicinity of the cot.

**Warning:** Do not use the cot if any part is broken, torn or missing and use only spare parts approved by the manufacturer.

**Warning:** Do not leave anything in the cot or place the cot close to another product, which could provide a foothold or present a danger of suffocation or strangulation, e.g. strings, blind/curtain cords, etc.

**Warning:** Do not use more than one mattress in the cot.

## INSTRUCTIONS FOR USE:

- Cot is ready for use, only when the locking mechanisms are engaged. Check carefully that they are fully engaged before using the folding cot.
- The lowest base position is the safest. The base should always be used in that position as soon as the baby is old enough to sit up.
- If you leave the child unattended in the cot, always make sure that the movable side is closed.
- Thickness of the mattress shall be such that the internal height (surface of the mattress to the upper edge of the cot frame) is at least 500 mm in the lowest position of the cot base and at least 200 mm in the highest position of the cot base.
- The mark on the ends indicates the maximum thickness of the mattress to be used with the cot.
- The cot mattress is not included. Its length and width shall be such that the gap between the mattress and the sides and ends does not exceed 30 mm.
- All assembly fittings should always be tightened properly and checked regularly and retightened as necessary.
- For cleaning use the damp cloth.
- To prevent injury from falls when the child is able to climb out of the cot, the cot shall no longer be used for that child.

# WICHTIG. FÜR SPÄTERES NACHSCHLAGEN AUFBEWAHREN. SORGFÄLTIG LESEN.

## WARNUNGEN:

**Warnung:** Beachten Sie die Gefahr von offenem Feuer und anderen starken Hitzequellen, wie z. B. Elektrobrand, Gasfeuer usw. in der Nähe des Kinderbettes.

**Warnung:** Verwenden Sie das Kinderbett nicht, wenn Teile beschädigt, zerrissen oder fehlen und verwenden Sie nur vom Hersteller zugelassene Ersatzteile.

**Warnung:** Lassen Sie keine Gegenstände in das Kinderbett oder legen Sie das Babybett in die Nähe eines anderen Produkts, das einen Fuß fasst oder eine Ersticken- oder Strangulierungsgefahr darstellt, z.B. Schnüre, Vorhänge usw.

**Warnung:** Verwenden Sie nicht mehr als eine Matratze im Kinderbett.

## INSTRUCTIONS FOR USE:

- Das Kinderbett ist betriebsbereit, nur wenn die Verriegelungsmechanismen eingerastet sind. Überprüfen Sie sorgfältig, dass sie vollständig eingerastet sind, bevor Sie das Faltnest benutzen.
- Die unterste Grundposition ist die sicherste. Die Basis sollte immer in dieser Position verwendet werden, sobald das Baby alt genug ist, um aufzustehen.
- Wenn Sie das Kind unbeaufsichtigt im Kinderbett lassen, achten Sie stets darauf, dass die bewegliche Seite geschlossen ist.
- Die Dicke der Matratze muss so bemessen sein, dass die innere Höhe (Oberfläche der Matratze zur Oberkante des Kinderbettgestells) mindestens 500 mm in der untersten Position des Kinderbettes und mindestens 200 mm in der höchsten Position des Kinderbettes beträgt.
- Die Markierung an den Enden gibt die maximale Dicke der Matratze an, die mit dem Kinderbett verwendet werden soll.
- Die Matratze ist nicht im Lieferumfang enthalten. Seine Länge und Breite muss so bemessen sein, dass der Abstand zwischen der Matratze und den Seiten und Enden 30 mm nicht übersteigt.
- Alle Befestigungen müssen immer fest angezogen und regelmäßig überprüft und gegebenenfalls nachgezogen werden.
- Verwenden Sie zum Reinigen das feuchte Tuch.
- Um Verletzungen durch Stürze zu vermeiden, wenn das Kind aus dem Kinderbett herausklettern kann, darf das Kinderbett nicht mehr für dieses Kind verwendet werden.

# ВАЖНО. ПОЖАЛУЙСТА, СЛЕДУЙТЕ ИНСТРУКЦИИ. ВНИМАТЕЛЬНО ПРОЧИТАТЬ.

## ПРЕДУПРЕЖДЕНИЯ:

**Предупреждение:** Помните о риске открытого огня и других источников сильного тепла, таких как электрические батареи, газовые нагреватели и т.д. Не используйте в непосредственной близости от кроватки.

**Предупреждение:** Не используйте кроватку, если какая-либо часть неисправна, сломана или утрачена, использовать только запасные части одобренные производителем.

**Предупреждение:** Ничего не оставляйте в кроватке или рядом с кроваткой из предметов, которые могут нарушить ее устойчивость или представляют опасность удущья ребенка, например: струны, жалюзи, шторы, шнуры и т.д.

**Предупреждение:** Не используйте более одного матраса в кроватке.

## ИНСТРУКЦИИ ПО ИСПОЛЬЗОВАНИЮ:

- Детская кроватка готова к использованию, если все монтажные болты плотно затянуты. Тщательно проверьте, что они полностью затянуты, прежде чем использовать кроватку.
- Самое нижнее положение спального места является самым безопасным. Спальное место всегда следует использовать в таком положении, как только ребенок сам начинает сидеть.
- Не оставляйте ребенка в кроватке без присмотра, убедитесь, что подвижная боковая стенка (если имеется) закрыта.
- Толщина матраса должна быть такой, чтобы высота от поверхности матраса до верхнего края боковой стенки составляла не менее 500 мм в нижнем положении спального места кроватки и не меньше 200 мм в самом верхнем положении спального места.
- Метка на торцевых стенках кроватки указывает на максимально возможную толщину матраса допустимую для использования.
- Матрас для кроватки не входит в стоимость. Его длина и ширина должна быть такой, чтобы зазор между матрасом и сторонами не превышал 30 мм.
- Все монтажные болты всегда должны быть затянуты должным образом и регулярно проверяться и по мере необходимости подтягиваться.
- Для чистки используйте влажную ткань без использования бытовой химии.
- С момента, когда ребенок в состоянии самостоятельно выбраться из кроватки, во избежание травм от падений, не используйте детскую кроватку для этого ребенка.

# DŮLEŽITÉ. UCHOVEJTE PRO POZDĚJŠÍ POTŘEBU. ČTĚTE POZORNĚ.

## UPOZORNĚNÍ:

**Upozornění:** Pozor na nebezpečí otevřeného ohně a jiných zdrojů silného tepla, jako elektrická topná tělesa, plynová topná tělesa atd.

**Upozornění:** Výrobek se nepoužívá, pokud je jakákoliv jeho část rozbitá, roztrhaná nebo chybí a používají se pouze náhradní díly schválené výrobcem.

**Upozornění:** výrobek nedávejte do blízkosti jiného předmětu, který by mohl sloužit jako opora nebo poskytuje nebezpečí udušení nebo uškrcení, např. řetízky, provázky, stínidel v závěsu, atd.

**Upozornění:** U dětské postýlky se používá pouze jedna matrace.

## NÁVOD K POUŽITÍ:

• Montovaný dřevěný výrobek je připraven k použití pouze tehdy, jsou-li všechny montážní šrouby pevně dotaženy (viz. montážní návod).

• Regulovatelná výška dna-nejnižší poloha je nejbezpečnější, pokud si dítě již samo sedá, používejte pouze tuto polohu.

• Nenechávat dítě v postýlce bez dozoru, vždy se ujistit, že pohyblivé bočnice jsou v uzavřené poloze.

• Tloušťka matrace musí být taková, že vnitřní výška (od povrchu matrace k horní hraně rámu postýlky) je minimálně 500mm v nejnižší pozici dna postýlky a minimálně 200mm v nejvyšší pozici dna postýlky.

• Max. výška matrace je označena na vnitřní straně (jako nevyvrтанá díрка).

• Matraci do postýlky vždy používejte pouze odpovídající rozměrům postýlky. Délka a šířka musí být taková, že mezera mezi matrací a bočnicemi a čely nepřesahuje 30mm.

• Postýlku udržujte v čistotě, omývejte lehce navlhčeným bavlněným hadříkem v čisté vodě bez žádných chemických prostředků.

• Všechny spoje je nutno dotahovat tak, aby hlavy šroubů byly řádně zapuštěny. Hrozí nebezpečí úrazu či udušení dítěte při zaháknutí oděvu! Dotažení šroubů kontrolujte minimálně jedenkrát do měsíce a dle potřeby dotáhněte.

• Používejte pouze díly dodané výrobcem

# DÔLEŽITÉ. USCHOVAJTE PRE NESKORŠIE NAHLIADNUTIE. ČÍTAJTE POZORNE.

## UPOZORNENIA:

**Upozornenie:** Dávajte pozor na nebezpečenstvo otvoreného ohňa a iných zdrojov silného tepla, ako sú elektrické a plynové vykurovacie telesá atď. v tesnej blízkosti postielky.

**Upozornenie:** Nepoužívajte postielku, ak je akákoľvek časť zlomená, potrhaná alebo chýbajúca a používajte len náhradné časti schválené výrobcem.

**Upozornenie:** Nenechávajte čokoľvek v postielke alebo neumiestňujte postielku blízko iného výrobku, ktorý by mohol poslúžiť ako opora na nohy, alebo by mohol spôsobiť udusenie alebo uškrcenie napr. šnúrky, žalúziové/záclonové povrázky atď.

**Upozornenie:** Nepoužívajte viac ako jeden matrac do postielky.

## BEZPEČNOSTNÉ ODPORÚČANIA:

• Detská postielka je pripravená na použitie, len ak sú zaisťovacie mechanizmy zaistené.

• Pred použitím skladacej postielky je potrebné pozorne skontrolovať, či sú zaisťovacie mechanizmy zaistené. (podľa montážneho návodu)

• Ak je výška lôžkovej plochy postielky nastaviteľná, najnižšia poloha je pre dieťa najbezpečnejšia. Lôžková plocha by sa mala vždy používať v tejto polohe, keď dieťa dosiahne vek, kedy sa dokáže posadiť.

• Ak nechcete dieťa v postielke bez dozoru, vždy sa uistite, že pohyblivé bočnice sú zaistené (platí pre postielky s pohyblivými bočnicami).

• Hrúbka matrace musí byť taká, aby vnútorná výška (od povrchu matrace po horný okraj rámu postielky) bola najmenej 500 mm v najnižšej polohe lôžkovej plochy postielky a najmenej 200 mm v najvyššej polohe lôžkovej plochy postielky.

• Na kratšom boku postielky, je umiestnený znak informujúci o maximálnej hrúbke matrace, ktorý je možné použiť v najvyššej polohe lôžkovej plochy postielky.

• Pri postielke nie sú stanovené rozmery matrace. Dĺžka a šírka použitého matrace musia byť také, aby medzera medzi matracom a bočnicami a čelami neprekročila 30 mm.

• Ak je dieťa schopné vyliezť von z postielky, táto postielka sa nesmie ďalej používať pre toto dieťa, aby sa zabránilo poraneniu pri páde.

• V záujme zachovania čistoty je vhodné zotrieť povrch nábytku vlhkou handričkou.

# FONTOS. ŐRIZZE MEG A HASZNÁLATI UTASÍTÁST. OLVASSA EL FIGYELMESEN.

## FIGYELMEZTETÉSEK:

**Figyelem:** Veszélyt jelent a nyílt láng és más erős hőforrás, elektromos tüzek, gáz égők, stb., ha a kiságy a közelében van.

**Figyelem:** Soha ne használja a kiságyat, ha valamely része sérült, törött vagy hiányzik és csak olyan alkatrészt használjon, amely a gyártó által jóváhagyott.

**Figyelem:** Soha ne hagyjon semmit a kiságyba vagy a kiságy közelében másik terméket, amelyre ráállhat a gyerek, vagy amelyek fulladást okozhatnak, vagy megfojthatják a gyereket, mint például madzagok, roló/függöny zsinór, vezetékek, stb.

**Figyelem:** Soha ne használjon egyenlő több matracot a kiságyban.

## BIZTONSÁGI JAVASLATOK:

• Az ágy használatra kész, ha a zárószerveket rögzítette megfelelően. Ellenőrizze, hogy az összes illesztés megfelelően zár-e mielőtt használni kezdik az ágyat.

• A legalacsonyabb helyzet a fekvőfelületnek a legbiztonságosabb. Az ágy magasságát mindenképpen így állítsa be, ha a gyerek már elég idős ahhoz, hogy pozíciót váltson és fel tud már ülni.

• Ha a gyereket felügyelet nélkül hagyja a kiságyban, akkor mindig győződjön meg róla, hogy a mozgatható oldal zárva van.

• A matrac vastagságának olyannak kell lenni, hogy a fekvőfelület magassága (a matrac felső felülete és a kiságy széle közötti távolság) legalább 50 cm a legalacsonyabb pozícióban és legalább 20 cm a legmagasabb fekvőpozícióban a távolsága a kiságy szélével.

• A jel a végeken mutatja, hogy milyen maximális vastagságú matrac használható a kiságyban.

• A kiságyhoz matrac nem tartozék. A matrac hosszúsága és szélessége a kiságy méreteihez képest maximum 3 cm-rel lehet kisebb, ennél nagyobb hézag nem lehet, mert balesetveszélyes.

• Tisztításra nedves ruhát használjon.

• A balesetek elkerülése érdekében (pl.: leesik a gyerek), ha a gyerek már önállóan ki tud mászni a kiságyból, ne használja tovább a kiságyat.

• Rendszeresen ellenőrizze az összes alkatrészt, csavar és összeillesztet elem rögzülését, hogy megfelelő-e, időnként húzza meg a csavarokat, ha szükséges.

# IMPORTANT. MENȚINEREA PENTRU VIITOR REFERINȚĂ. CITEȘTE CU ATENȚIE.

## AVERTISMENTE:

**Atenție!** Nu plasați pătuțul în zona apropiată oricărei surse directe de foc sau încălzire!!!

**Atenție!** Nu lăsați ambalajul de la pătuț la îndemâna copiilor, pericol de sufocare! De asemenea, nu lăsați medicamente, obiecte mici, ascuțite, șnururi, pungi, pericol de sufocare sau ștrangulare!!! Nu lăsați obiecte în pătuț pe care copilul le-ar putea escada, deoarece în acest fel, copilul poate să cadă în afara acestuia și se va accidenta!

**Atenție!** Nu plasați pătuțul lângă o fereastră. Atenție la draperii!

**Atenție!** Nu folosiți pătuțul dacă are vreo defecțiune sau piesă lipsă!!! Nu utilizați piese nerecomandate de producător.

**Atenție!** Nu folosiți mai mult de o saltea în pătuț!!!

## INSTRUCȚIUNI DE FOLOSIRE:

• Pătuțul este gata de utilizare când toate mecanismele de pliere sunt deschise complet. Verificați cu atenție ca acestea să fie cuplate corect.

• Cea mai sigură poziție a pătuțului este la cel mai jos nivel, în acest mod, copilul nu poate să cadă din pătuț sau să îl escadaze când este în picioare.

• Nu lăsați copilul nesupravegheat în pătuț. Totuși, dacă o faceți, verificați ca partea mobilă să fie închisă!

• Grosimea saltelei trebuie să fie în așa fel încât distanța dintre nivelul inferior și vârful pătuțului să fie mereu de 50 cm și 20 cm la nivelul superior. Acest lucru reduce riscul ca micuțul să cadă afară din pătuț.

• Grosimea maximă a saltelei pe care o puteți utiliza cu acest gen de pătuț, trebuie să nu depășească 12 cm.

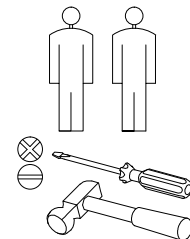
• Saltea NU este inclusă!!! Lungimea și lățimea saltelei trebuie să fie de așa natură încât diferența dintre aceasta, părțile laterale și capete să nu depășească 3 cm.

• Verificați periodic integritatea pătuțului și a pieselor. Înlouciți orice părți rupte sau deteriorate. Verificați mereu ca acestea să fie corect cuplate!

• Ca să preveniți orice pericol, când copilul poate să se cațere afară din pătuț, nu mai utilizați pătuțul!

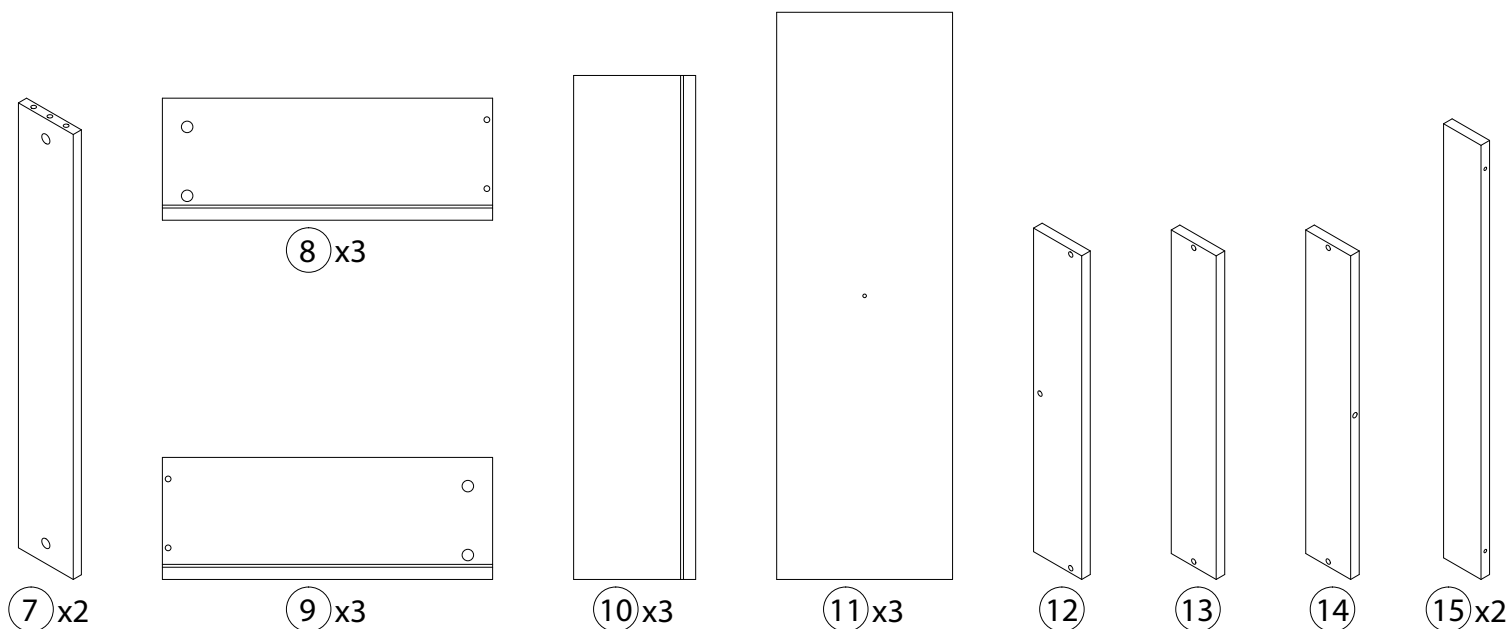
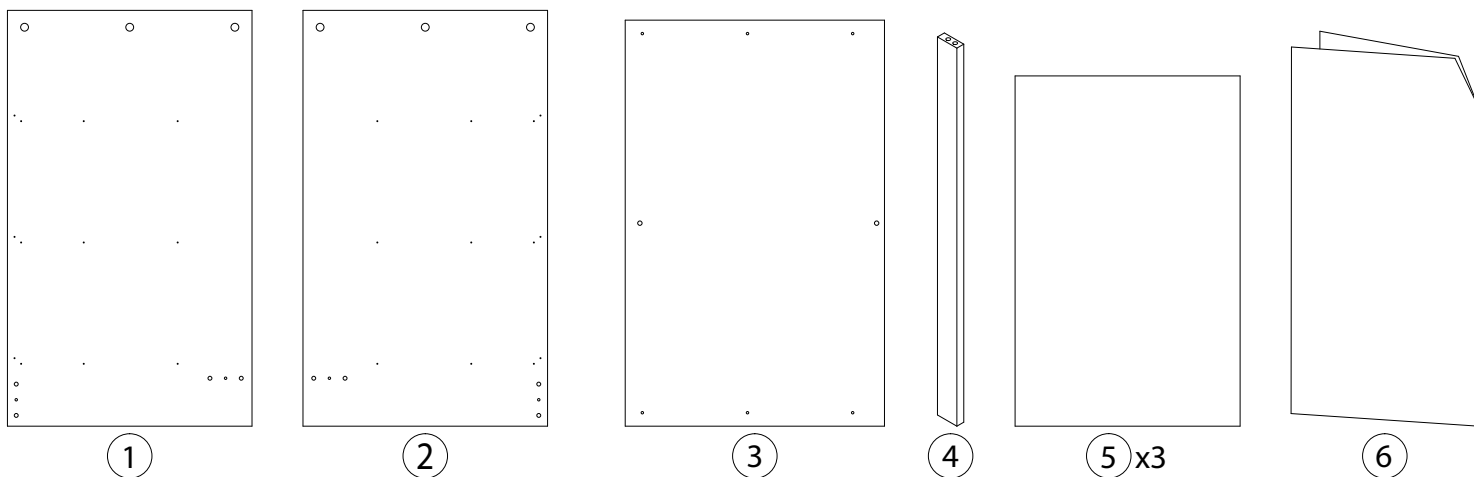
• Pentru a curăța pătuțul folosiți o bucată de material umed.

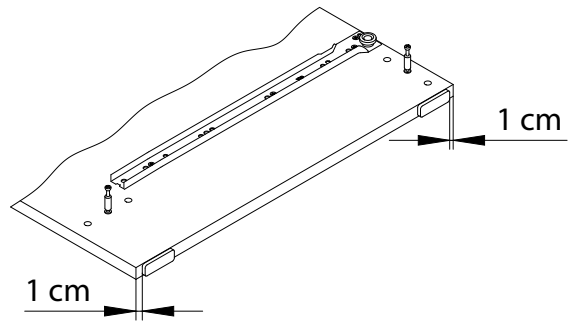
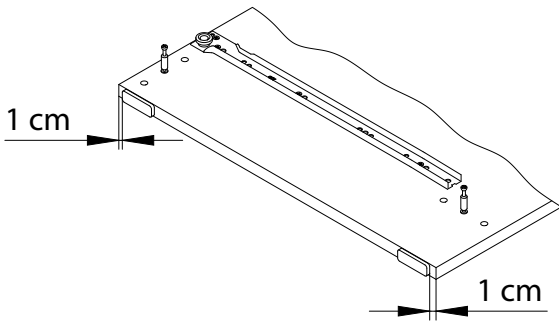
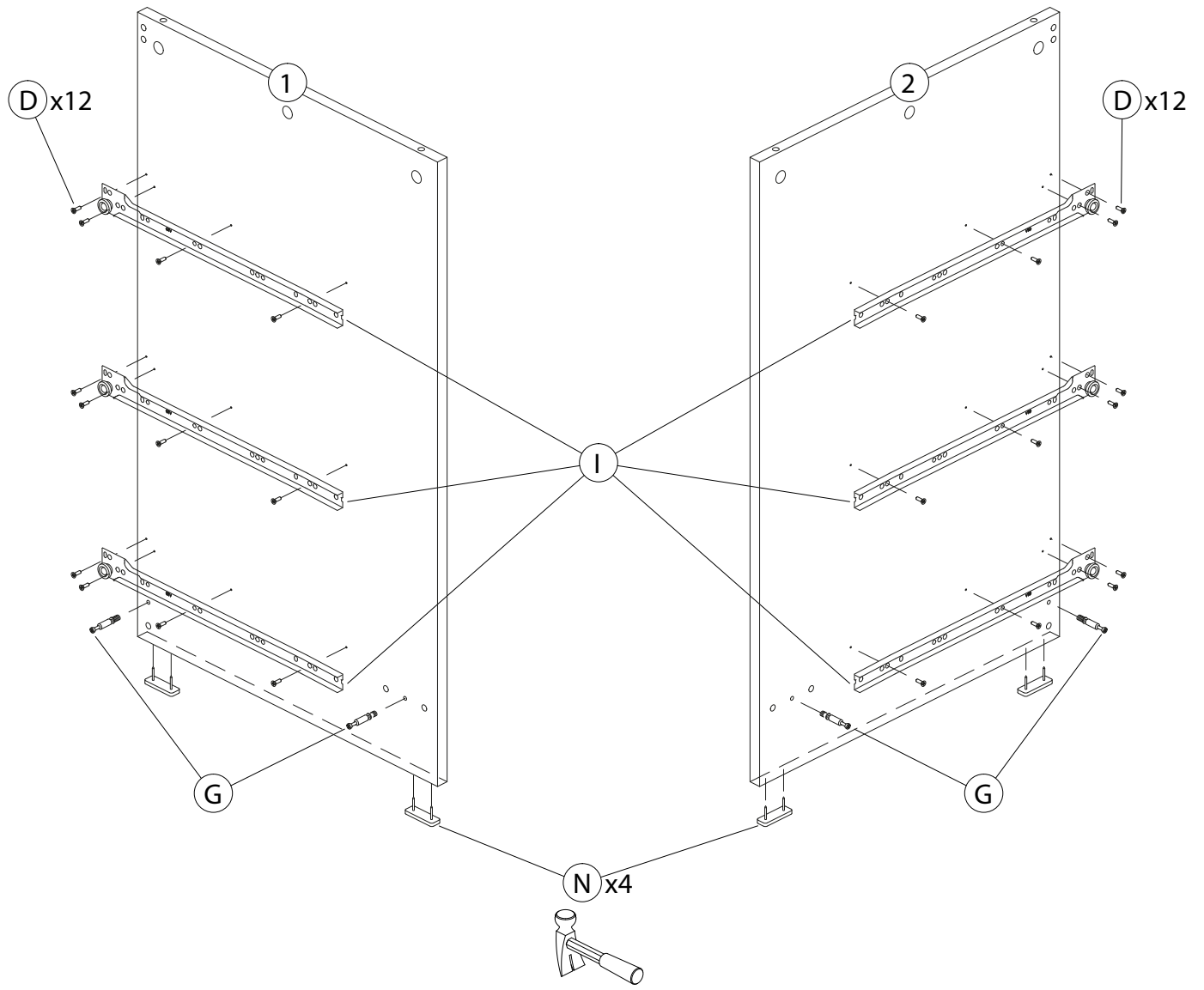
[www.klups.pl](http://www.klups.pl)



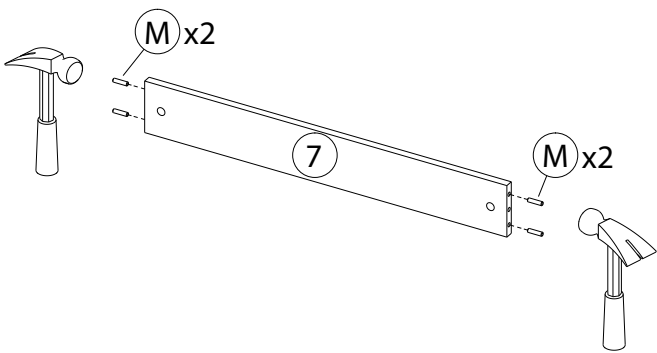
63-800 Gostyń, ul. Poznańska 162, Poland  
 (+48) 65 572 38 11  
 (+48) 65 572 11 45  
 serwis@klups.pl  
 sprzedaz@klups.pl  
 www.klups.pl

<b>A</b>  x1	<b>B</b>  7x50 x19	<b>C</b>  3,5x16 x18	<b>D</b>  3x13 x24	<b>E</b>  M4x10 x4	<b>F</b>  M4x12 x3
<b>G</b>  6x45 x22	<b>H</b>  ø15x12 x22	<b>I</b>  L-400 x3	<b>J</b>  L-400 x3	<b>K</b>  4x30 x3	<b>L</b>  ø44x28 x3
<b>M</b>  ø8x30 x13	<b>N</b>  46x15 x4	<b>O</b>  1,5x21 x30	<b>P</b>  44x12x1,5 x1	<b>R</b>  x1	

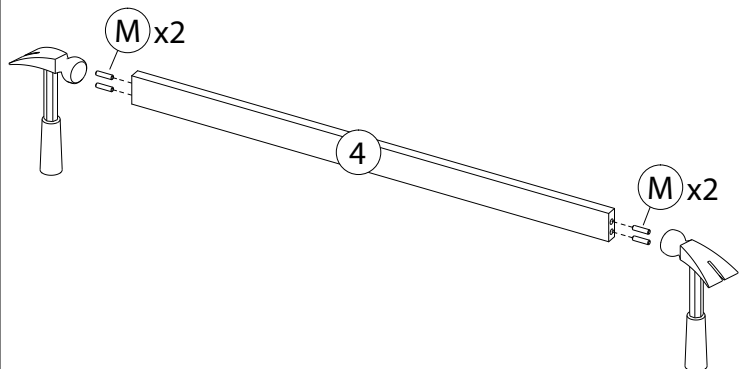




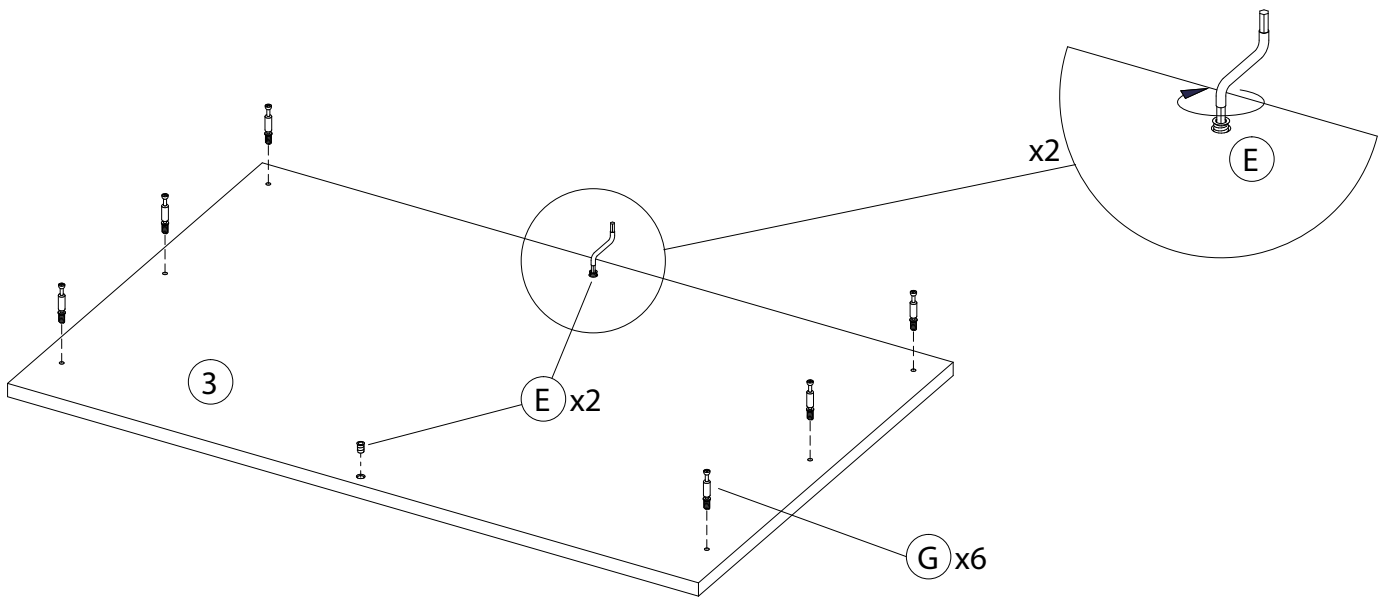
I



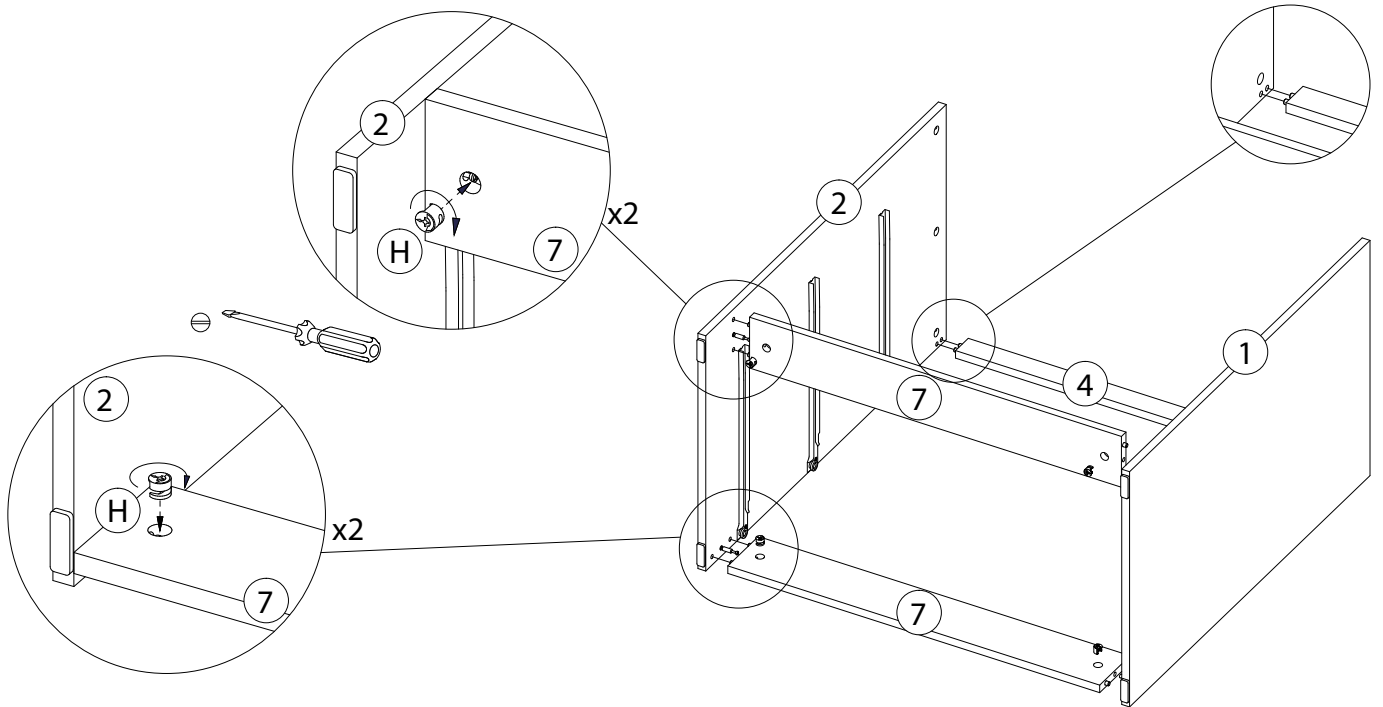
IIa



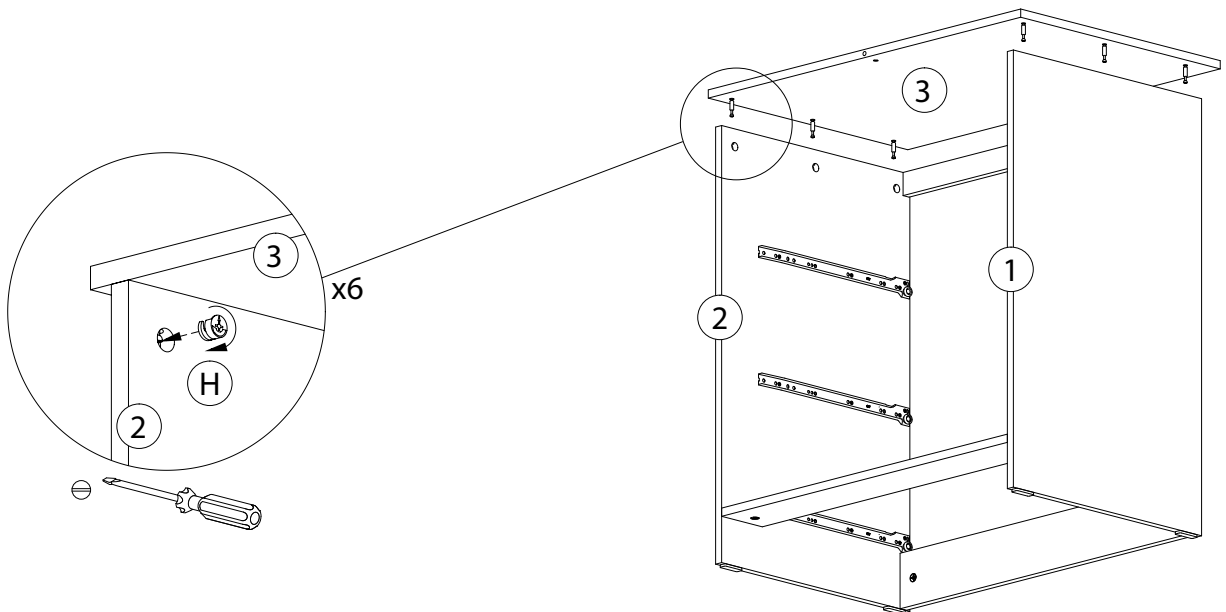
IIb



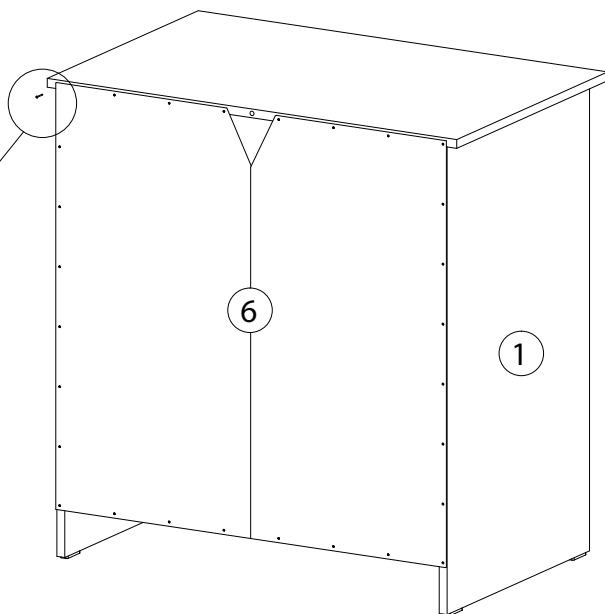
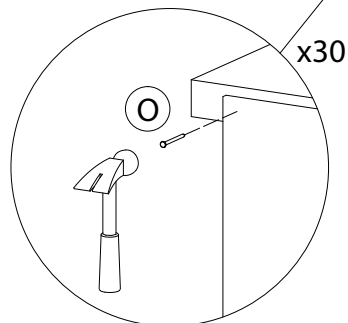
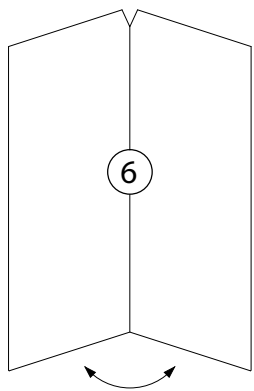
III



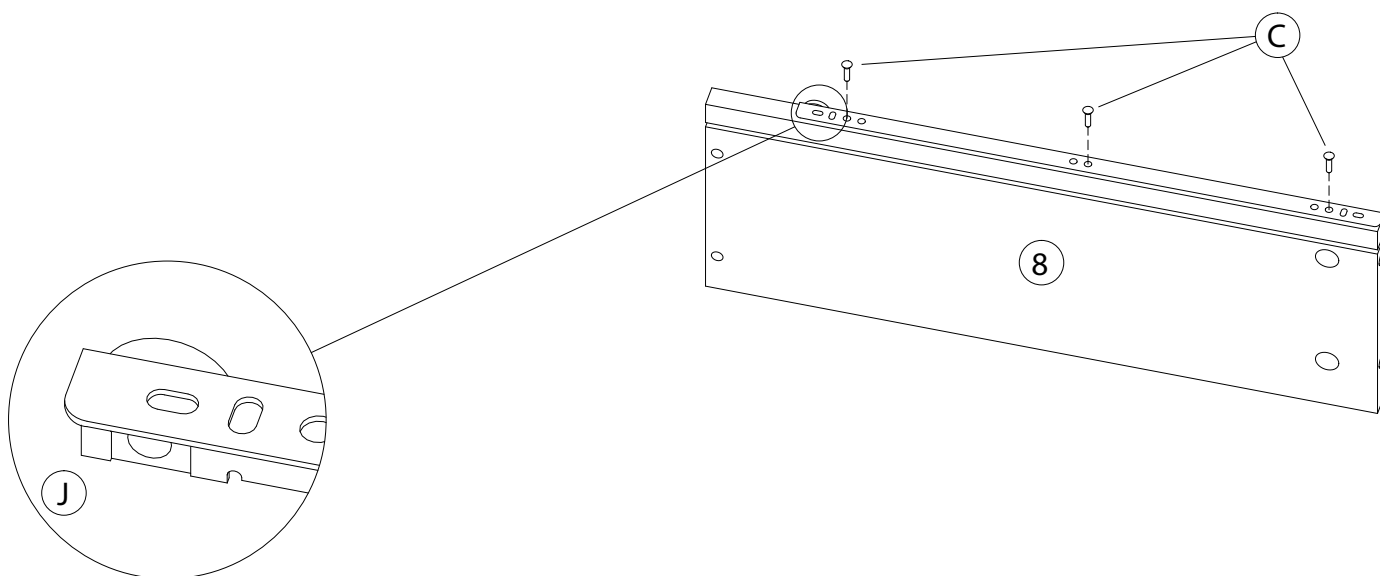
VI



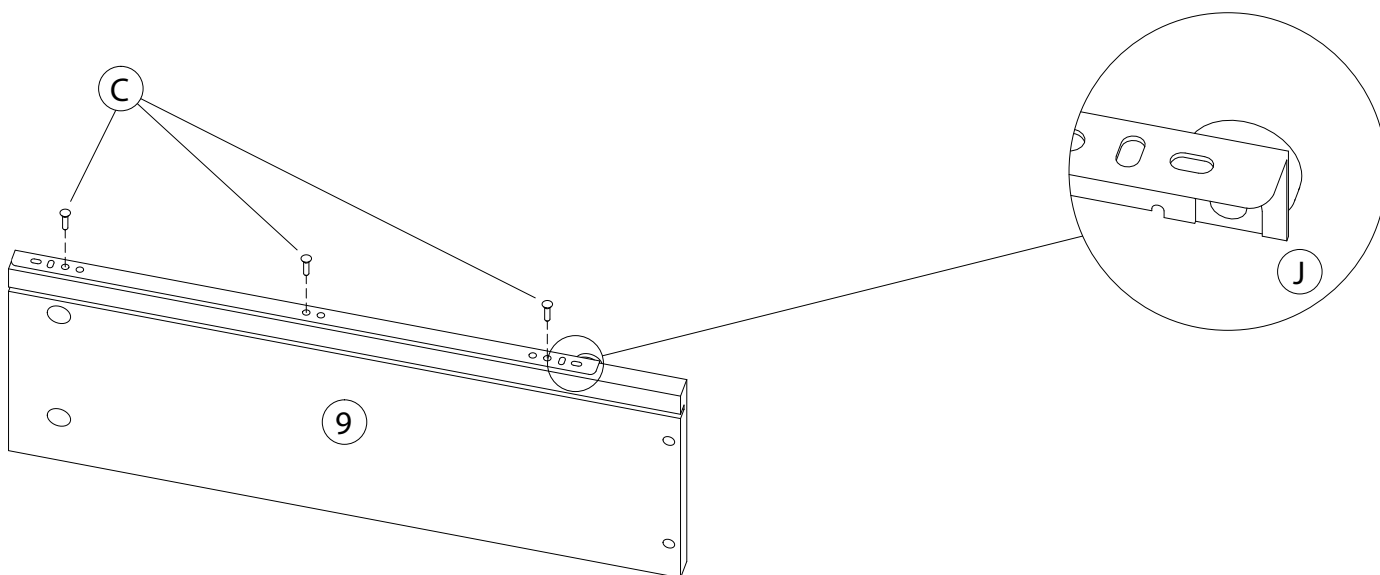
V



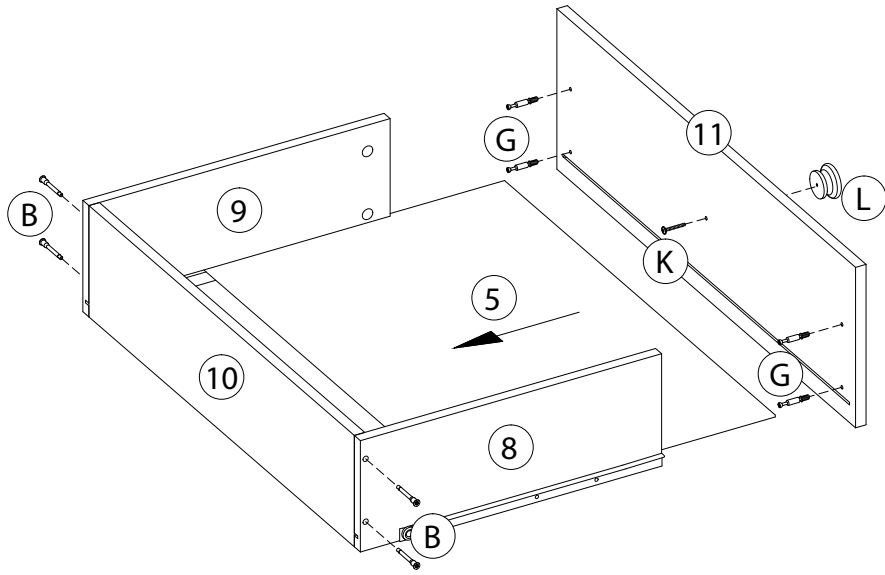
VI



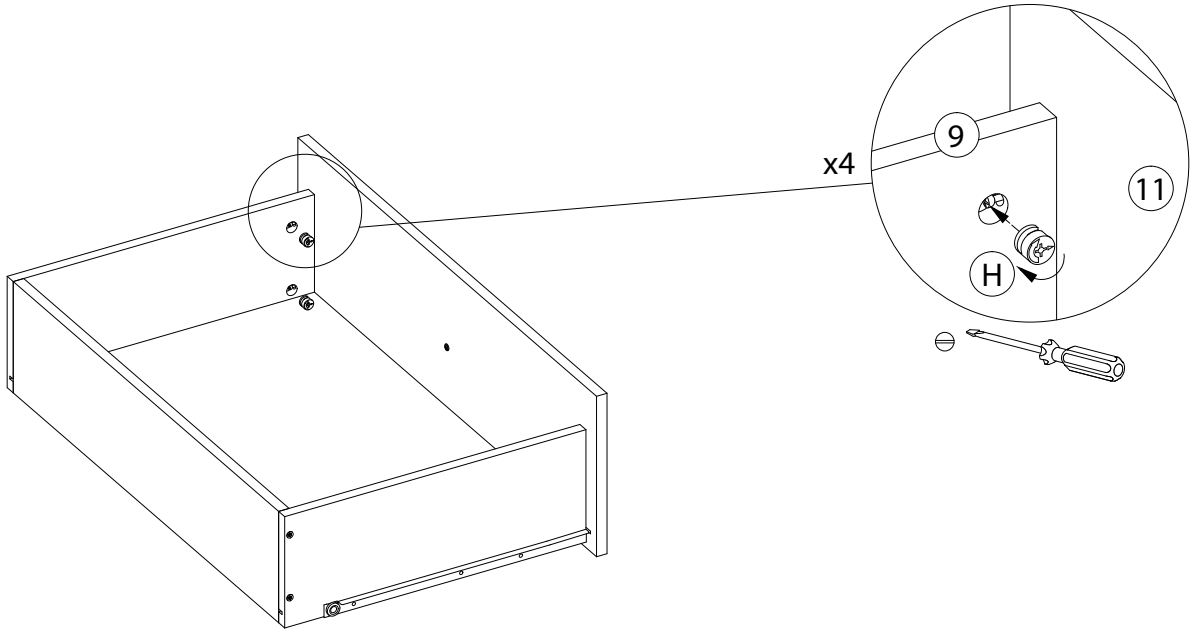
VII



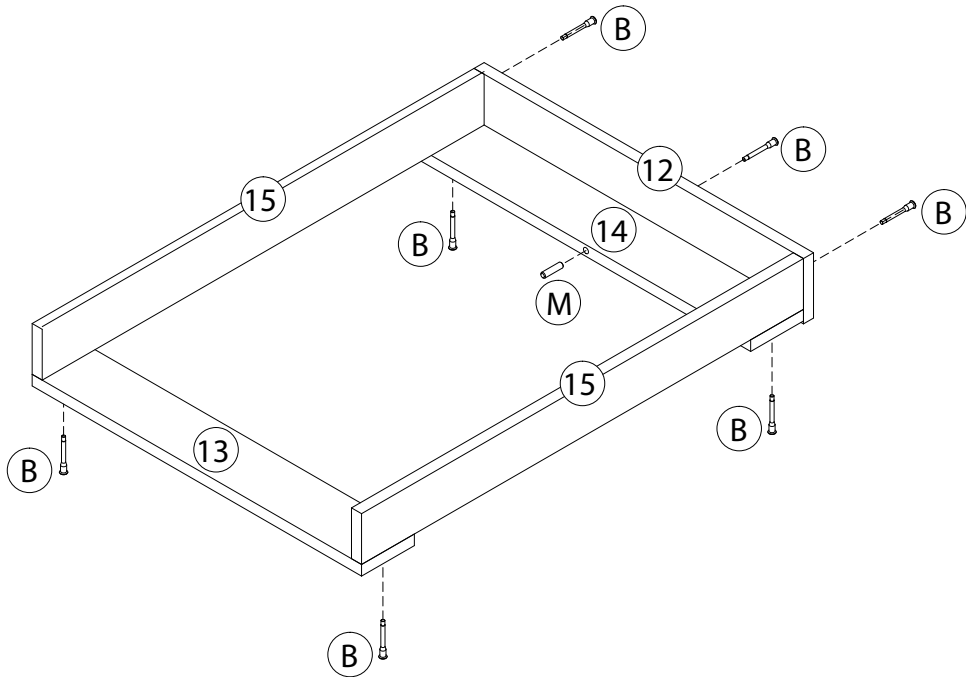
VIII



IX

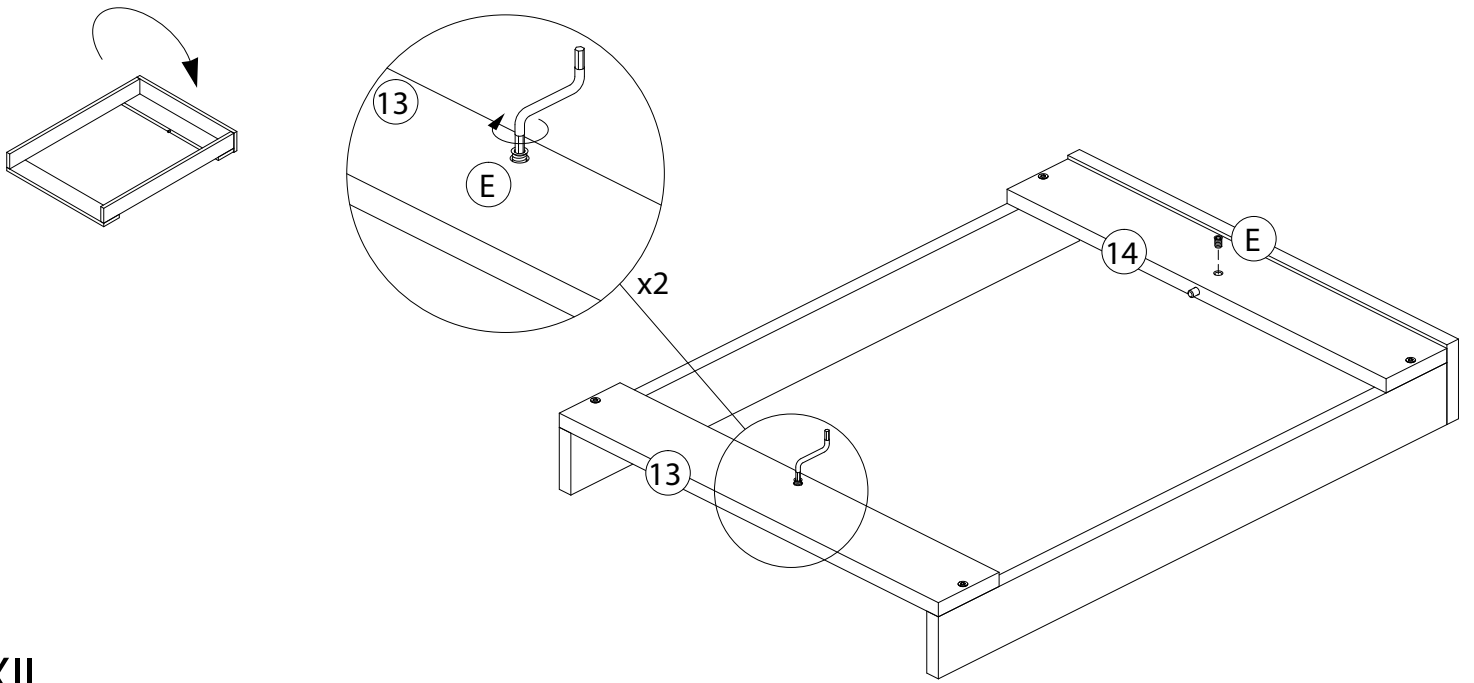


X

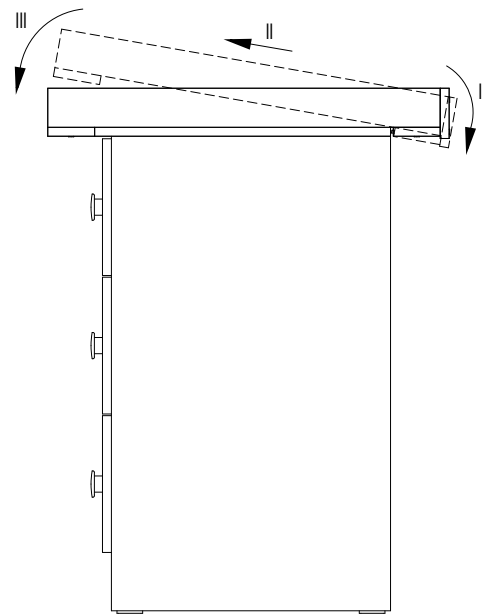
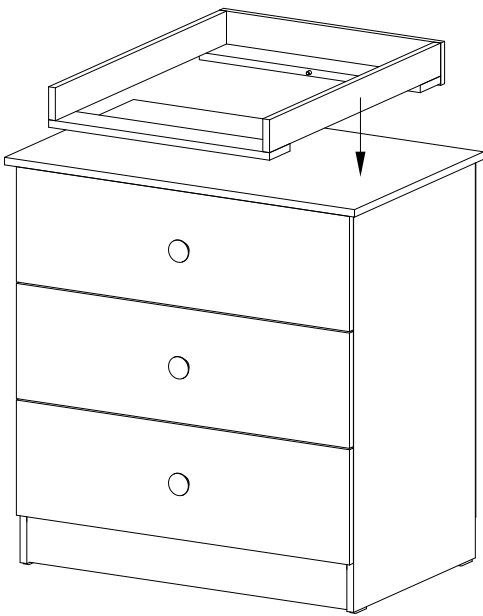


XI

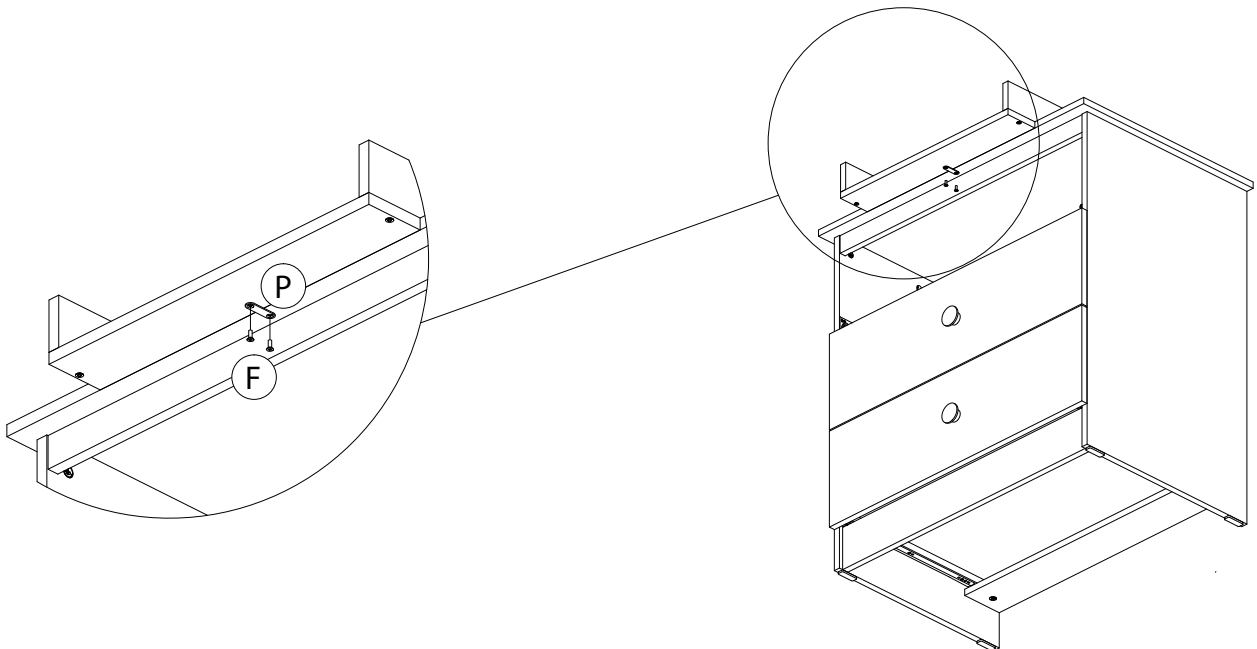




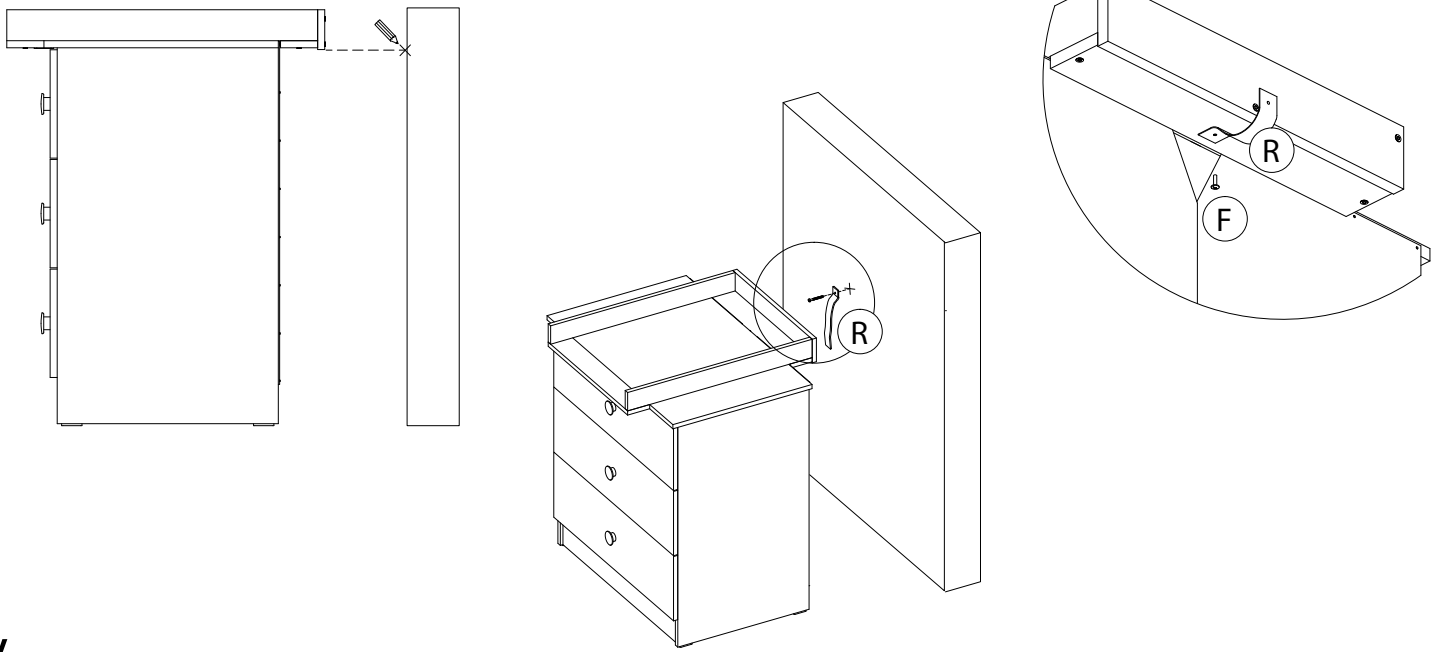
XII



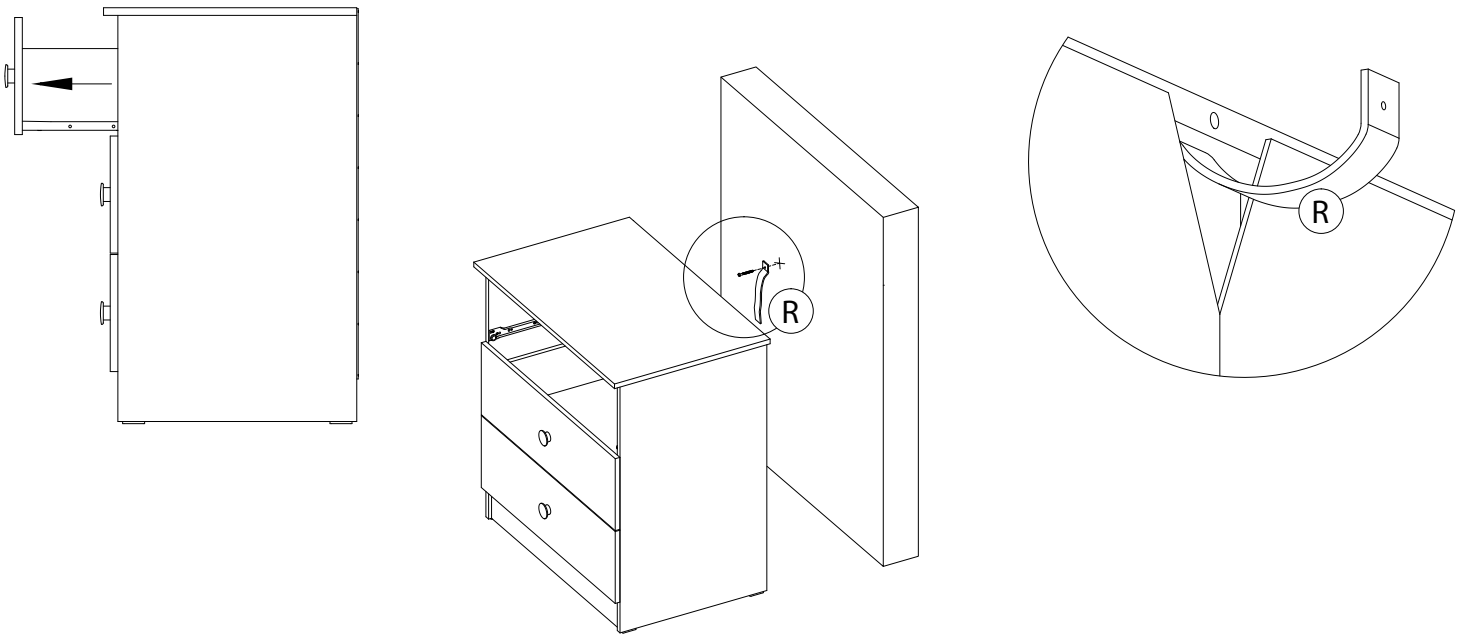
XIII



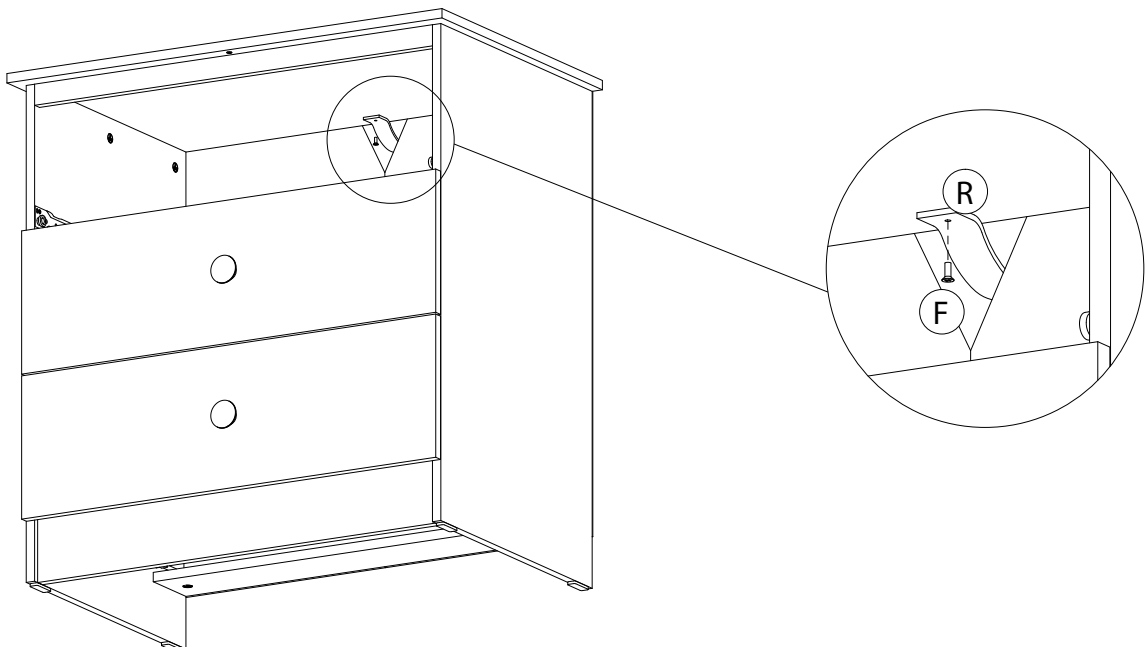
XIV



XV



XVI



XVII

# WAŻNE. ZACHOWAĆ DO PÓŹNIEJSZEGO STOSOWANIA. UWAŻNIE PRZECZYTAĆ.

## OSTRZEŻENIA!

**Ostrzeżenie:** Bądź świadom ryzyka, jakie stanowi otwarty ogień oraz inne silne źródła ciepła, takie jak promienniki elektryczne lub gazowe itp. umieszczone w pobliżu łóżka.

**Ostrzeżenie:** Nie używać łóżka, jeżeli jakikolwiek jego element jest uszkodzony, rozdarty lub brakuje elementu, używać tylko elementów dopuszczonych przez producenta.

**Ostrzeżenie:** Nie pozostawiać w łóżku czegokolwiek ani nie ustawiać łóżka w pobliżu innego sprzętu, który mógłby stanowić podparcie dla stopy lub spowodować niebezpieczeństwo uduszenia lub powiedzenia dziecka, np. przewody, sznurki zasłon/żaluzji.

**Ostrzeżenie:** Nie używać w łóżku więcej niż jednego materaca.

## UWAGI I ZALECENIA DOTYCZĄCE BEZPIECZEŃSTWA!

- Łóżko dziecięce – gotowe jest do użytkowania tylko wtedy, gdy jest zmontowane, a śruby mocujące są odpowiednio dokręcone (patrz instrukcja montażu).
- Wszystkie okucia podczas ich montażu muszą być dobrze dokręcone oraz regularnie sprawdzane i w razie konieczności dokręcane.
- Wysokość dna łóżka jest regulowana; najniższe położenie jest najbardziej bezpieczne i gdy dziecko zaczyna samodzielnie siadać, zaleca się używać tylko tego poziomu.
- W łóżeczkach z opuszczanymi bokami zachować ostrożność – jeżeli pozostawiać dziecko w łóżku bez nadzoru, zawsze sprawdzić, czy bok opuszczany jest zamknięty.
- Grubość materaca powinna być taka, aby wewnętrzna wysokość (mierzona od górnej płaszczyzny materaca do górnej krawędzi ramy łóżka) wynosiła co najmniej 500mm w najniższym położeniu dna i co najmniej 200mm w najwyższym położeniu dna łóżka.
- Na krótkim boku łóżeczka jest umieszczony na stałe znak, pokazujący maksymalną grubość materaca, jaki może być stosowany w łóżku przy najwyższym położeniu dna łóżka.
- Łóżko nie posiada materaca stanowiącego jego wyposażenie. Długość i szerokość materaca powinna być taka, aby szczelina między materacem a bokami i szczytami nie przekraczała 30mm.
- Aby zapobiec obrażeniu dziecka wskutek upadku łóżko nie powinno być dłużej używane, jeżeli dziecko potrafi się wspiąć i wyjść z łóżka.
- W celu zachowania czystości zaleca się przetarcie powierzchni mebla wilgotną ściereczką.

# IMPORTANT. RETAIN FOR FUTURE REFERENCE. READ CAREFULLY.

## WARNINGS:

**Warning:** Be aware of the risk of open fire and other sources of strong heat, such as electric bar fires, gas fires, etc. in the near vicinity of the cot.

**Warning:** Do not use the cot if any part is broken, torn or missing and use only spare parts approved by the manufacturer.

**Warning:** Do not leave anything in the cot or place the cot close to another product, which could provide a foothold or present a danger of suffocation or strangulation, e.g. strings, blind/curtain cords, etc.

**Warning:** Do not use more than one mattress in the cot.

## INSTRUCTIONS FOR USE:

- Cot is ready for use, only when the locking mechanisms are engaged. Check carefully that they are fully engaged before using the folding cot.
- The lowest base position is the safest. The base should always be used in that position as soon as the baby is old enough to sit up.
- If you leave the child unattended in the cot, always make sure that the movable side is closed.
- Thickness of the mattress shall be such that the internal height (surface of the mattress to the upper edge of the cot frame) is at least 500 mm in the lowest position of the cot base and at least 200 mm in the highest position of the cot base.
- The mark on the ends indicates the maximum thickness of the mattress to be used with the cot.
- The cot mattress is not included. Its length and width shall be such that the gap between the mattress and the sides and ends does not exceed 30 mm.
- All assembly fittings should always be tightened properly and checked regularly and retightened as necessary.
- For cleaning use the damp cloth.
- To prevent injury from falls when the child is able to climb out of the cot, the cot shall no longer be used for that child.

# WICHTIG. FÜR SPÄTERES NACHSCHLAGEN AUFBEWAHREN. SORGFÄLTIG LESEN.

## WARNUNGEN:

**Warnung:** Beachten Sie die Gefahr von offenem Feuer und anderen starken Hitzequellen, wie z. B. Elektrobrand, Gasfeuer usw. in der Nähe des Kinderbettes.

**Warnung:** Verwenden Sie das Kinderbett nicht, wenn Teile beschädigt, zerrissen oder fehlen und verwenden Sie nur vom Hersteller zugelassene Ersatzteile.

**Warnung:** Lassen Sie keine Gegenstände in das Kinderbett oder legen Sie das Babybett in die Nähe eines anderen Produkts, das einen Fuß fasst oder eine Ersticken- oder Strangulierungsgefahr darstellt, z.B. Schnüre, Vorhänge usw.

**Warnung:** Verwenden Sie nicht mehr als eine Matratze im Kinderbett.

## INSTRUCTIONS FOR USE:

- Das Kinderbett ist betriebsbereit, nur wenn die Verriegelungsmechanismen eingerastet sind. Überprüfen Sie sorgfältig, dass sie vollständig eingerastet sind, bevor Sie das Faltnest benutzen.
- Die unterste Grundposition ist die sicherste. Die Basis sollte immer in dieser Position verwendet werden, sobald das Baby alt genug ist, um aufzustehen.
- Wenn Sie das Kind unbeaufsichtigt im Kinderbett lassen, achten Sie stets darauf, dass die bewegliche Seite geschlossen ist.
- Die Dicke der Matratze muss so bemessen sein, dass die innere Höhe (Oberfläche der Matratze zur Oberkante des Kinderbettgestells) mindestens 500 mm in der untersten Position des Kinderbettes und mindestens 200 mm in der höchsten Position des Kinderbettes beträgt.
- Die Markierung an den Enden gibt die maximale Dicke der Matratze an, die mit dem Kinderbett verwendet werden soll.
- Die Matratze ist nicht im Lieferumfang enthalten. Seine Länge und Breite muss so bemessen sein, dass der Abstand zwischen der Matratze und den Seiten und Enden 30 mm nicht übersteigt.
- Alle Befestigungen müssen immer fest angezogen und regelmäßig überprüft und gegebenenfalls nachgezogen werden.
- Verwenden Sie zum Reinigen das feuchte Tuch.
- Um Verletzungen durch Stürze zu vermeiden, wenn das Kind aus dem Kinderbett herausklettern kann, darf das Kinderbett nicht mehr für dieses Kind verwendet werden.

# ВАЖНО. ПОЖАЛУЙСТА, СЛЕДУЙТЕ ИНСТРУКЦИИ. ВНИМАТЕЛЬНО ПРОЧИТАТЬ.

## ПРЕДУПРЕЖДЕНИЯ:

**Предупреждение:** Помните о риске открытого огня и других источников сильного тепла, таких как электрические батареи, газовые нагреватели и т.д. Не используйте в непосредственной близости от кроватки.

**Предупреждение:** Не используйте кроватку, если какая-либо часть неисправна, сломана или утрачена, использовать только запасные части одобренные производителем.

**Предупреждение:** Ничего не оставляйте в кроватке или рядом с кроваткой из предметов, которые могут нарушить ее устойчивость или представляют опасность удущья ребенка, например: струны, жалюзи, шторы, шнуры и т.д.

**Предупреждение:** Не используйте более одного матраса в кроватке.

## ИНСТРУКЦИИ ПО ИСПОЛЬЗОВАНИЮ:

- Детская кроватка готова к использованию, если все монтажные болты плотно затянуты. Тщательно проверьте, что они полностью затянуты, прежде чем использовать кроватку.
- Самое нижнее положение спального места является самым безопасным. Спальное место всегда следует использовать в таком положении, как только ребенок сам начинает сидеть.
- Не оставляйте ребенка в кроватке без присмотра, убедитесь, что подвижная боковая стенка (если имеется) закрыта.
- Толщина матраса должна быть такой, чтобы высота от поверхности матраса до верхнего края боковой стенки составляла не менее 500 мм в нижнем положении спального места кроватки и не меньше 200 мм в самом верхнем положении спального места.
- Метка на торцевых стенках кроватки указывает на максимально возможную толщину матраса допустимую для использования.
- Матрас для кроватки не входит в стоимость. Его длина и ширина должна быть такой, чтобы зазор между матрасом и сторонами не превышал 30 мм.
- Все монтажные болты всегда должны быть затянуты должным образом и регулярно проверяться и по мере необходимости подтягиваться.
- Для чистки используйте влажную ткань без использования бытовой химии.
- С момента, когда ребенок в состоянии самостоятельно выбраться из кроватки, во избежание травм от падений, не используйте детскую кроватку для этого ребенка.

# DŮLEŽITÉ. UCHOVEJTE PRO POZDĚJŠÍ POTŘEBU. ČTĚTE POZORNĚ.

## UPOZORNĚNÍ:

**Upozornění:** Pozor na nebezpečí otevřeného ohně a jiných zdrojů silného tepla, jako elektrická topná tělesa, plynová topná tělesa atd.

**Upozornění:** Výrobek se nepoužívá, pokud je jakákoliv jeho část rozbitá, roztrhaná nebo chybí a používají se pouze náhradní díly schválené výrobcem.

**Upozornění:** výrobek nedávejte do blízkosti jiného předmětu, který by mohl sloužit jako opora nebo poskytuje nebezpečí udušení nebo uškrcení, např. řetízky, provázky, stínidel v závěsu, atd.

**Upozornění:** U dětské postýlky se používá pouze jedna matrace.

## NÁVOD K POUŽITÍ:

• Montovaný dřevěný výrobek je připraven k použití pouze tehdy, jsou-li všechny montážní šrouby pevně dotaženy (viz. montážní návod).

• Regulovatelná výška dna-nejnižší poloha je nejbezpečnější, pokud si dítě již samo sedá, používejte pouze tuto polohu.

• Nenechávat dítě v postýlce bez dozoru, vždy se ujistit, že pohyblivé bočnice jsou v uzavřené poloze.

• Tloušťka matrace musí být taková, že vnitřní výška (od povrchu matrace k horní hraně rámu postýlky) je minimálně 500mm v nejnižší pozici dna postýlky a minimálně 200mm v nejvyšší pozici dna postýlky.

• Max. výška matrace je označena na vnitřní straně (jako nevyvrtaná díрка).

• Matraci do postýlky vždy používejte pouze odpovídající rozměrům postýlky. Délka a šířka musí být taková, že mezera mezi matrací a bočnicemi a čely nepřesahuje 30mm.

• Postýlku udržujte v čistotě, omývejte lehce navlhčeným bavlněným hadříkem v čisté vodě bez žádných chemických prostředků.

• Všechny spoje je nutno dotahovat tak, aby hlavy šroubů byly řádně zapuštěny. Hrozí nebezpečí úrazu či udušení dítěte při zaháknutí oděvu! Dotažení šroubů kontrolujte minimálně jedenkrát do měsíce a dle potřeby dotáhněte.

• Používejte pouze díly dodané výrobcem

# DÔLEŽITÉ. USCHOVAJTE PRE NESKORŠIE NAHLIADNUTIE. ČÍTAJTE POZORNE.

## UPOZORNENIA:

**Upozornenie:** Dávajte pozor na nebezpečenstvo otvoreného ohňa a iných zdrojov silného tepla, ako sú elektrické a plynové vykurovacie telesá atď. v tesnej blízkosti postielky.

**Upozornenie:** Nepoužívajte postielku, ak je akákoľvek časť zlomená, poťahaná alebo chýbajúca a používajte len náhradné časti schválené výrobcem.

**Upozornenie:** Nenechávajte čokoľvek v postielke alebo neumiestňujte postielku blízko iného výrobku, ktorý by mohol poslúžiť ako opora na nohy, alebo by mohol spôsobiť udusenie alebo uškrcenie napr. šnúrky, žalúziové/záclonové povrázky atď.

**Upozornenie:** Nepoužívajte viac ako jeden matrac do postielky.

## BEZPEČNOSTNÉ ODPORÚČANIA:

• Detská postielka je pripravená na použitie, len ak sú zaisťovacie mechanizmy zaistené.

• Pred použitím skladacej postielky je potrebné pozorne skontrolovať, či sú zaisťovacie mechanizmy zaistené. (podľa montážneho návodu)

• Ak je výška lôžkovej plochy postielky nastaviteľná, najnižšia poloha je pre dieťa najbezpečnejšia. Lôžková plocha by sa mala vždy používať v tejto polohe, keď dieťa dosiahne vek, kedy sa dokáže posadiť.

• Ak nechcete dieťa v postielke bez dozoru, vždy sa uistite, že pohyblivé bočnice sú zaistené (platí pre postielky s pohyblivými bočnicami).

• Hrúbka matrace musí byť taká, aby vnútorná výška (od povrchu matrace po horný okraj rámu postielky) bola najmenej 500 mm v najnižšej polohe lôžkovej plochy postielky a najmenej 200 mm v najvyššej polohe lôžkovej plochy postielky.

• Na kratšom boku postielky, je umiestnený znak informujúci o maximálnej hrúbke matrace, ktorý je možné použiť v najvyššej polohe lôžkovej plochy postielky.

• Pri postielke nie sú stanovené rozmery matrace. Dĺžka a šírka použitého matrace musia byť také, aby medzera medzi matracom a bočnicami a čelami neprekročila 30 mm.

• Ak je dieťa schopné vyliezť von z postielky, táto postielka sa nesmie ďalej používať pre toto dieťa, aby sa zabránilo poraneniu pri páde.

• V záujme zachovania čistoty je vhodné zotrieť povrch nábytku vlhkou handričkou.

# FONTOS. ŐRIZZE MEG A HASZNÁLATI UTASÍTÁST. OLVASSA EL FIGYELMESEN.

## FIGYELMEZTETÉSEK:

**Figyelem:** Veszélyt jelent a nyílt láng és más erős hőforrás, elektromos tüzek, gáz égők, stb., ha a kiságy a közelében van.

**Figyelem:** Soha ne használja a kiságyat, ha valamilyen része sérült, törött vagy hiányzik és csak olyan alkatrészt használjon, amely a gyártó által jóváhagyott.

**Figyelem:** Soha ne hagyjon semmit a kiságyba vagy a kiságy közelében másik terméket, amelyre ráállhat a gyerek, vagy amelyek fulladást okozhatnak, vagy megfojthatják a gyermeket, mint például madzagok, roló/függöny zsinór, vezetékek, stb.

**Figyelem:** Soha ne használjon egyenlő több matracot a kiságyban.

## BIZTONSÁGI JAVASLATOK:

• Az ágy használatra kész, ha a zárószerveket rögzítette megfelelően. Ellenőrizze, hogy az összes illesztés megfelelően zár-e mielőtt használni kezdik az ágyat.

• A legalacsonyabb helyzet a fekvőfelületnek a legbiztonságosabb. Az ágy magasságát mindenképpen így állítsa be, ha a gyerek már elég idős ahhoz, hogy pozíciót váltson és fel tud már ülni.

• Ha a gyereket felügyelet nélkül hagyja a kiságyban, akkor mindig győződjön meg róla, hogy a mozgatható oldal zárva van.

• A matrac vastagságának olyannak kell lenni, hogy a fekvőfelület magassága (a matrac felső felülete és a kiságy széle közötti távolság) legalább 50 cm a legalacsonyabb pozícióban és legalább 20 cm a legmagasabb fekvőpozícióban a távolsága a kiságy szélével.

• A jel a végeken mutatja, hogy milyen maximális vastagságú matrac használható a kiságyban.

• A kiságyhoz matrac nem tartozék. A matrac hosszúsága és szélessége a kiságy méreteihez képest maximum 3 cm-rel lehet kisebb, ennél nagyobb hézag nem lehet, mert balesetveszélyes.

• Tisztításra nedves ruhát használjon.

• A balesetek elkerülése érdekében (pl.: leesik a gyerek), ha a gyerek már önállóan ki tud mászni a kiságyból, ne használja tovább a kiságyat.

• Rendszeresen ellenőrizze az összes alkatrészt, csavar és összeillesztet elem rögzülését, hogy megfelelő-e, időnként húzza meg a csavarokat, ha szükséges.

# IMPORTANT. MENȚINEREA PENTRU VIITOR REFERINȚĂ. CITEȘTE CU ATENȚIE.

## AVERTISMENTE:

**Atenție!** Nu plasați pătuțul în zona apropiată oricărei surse directe de foc sau încălzire!!!

**Atenție!** Nu lăsați ambalajul de la pătuț la îndemâna copiilor, pericol de sufocare! De asemenea, nu lăsați medicamente, obiecte mici, ascuțite, șnururi, pungi, pericol de sufocare sau ștrangulare!!! Nu lăsați obiecte în pătuț pe care copilul le-ar putea escada, deoarece în acest fel, copilul poate să cadă în afara acestuia și se va accidenta!

**Atenție!** Nu plasați pătuțul lângă o fereastră. Atenție la draperii!

**Atenție!** Nu folosiți pătuțul dacă are vreo defecțiune sau piesă lipsă!!! Nu utilizați piese nerecomandate de producător.

**Atenție!** Nu folosiți mai mult de o saltea în pătuț!!!

## INSTRUCȚIUNI DE FOLOSIRE:

• Pătuțul este gata de utilizare când toate mecanismele de pliere sunt deschise complet. Verificați cu atenție ca acestea să fie cuplate corect.

• Cea mai sigură poziție a pătuțului este la cel mai jos nivel, în acest mod, copilul nu poate să cadă din pătuț sau să îl escadaze când este în picioare.

• Nu lăsați copilul nesupravegheat în pătuț. Totuși, dacă o faceți, verificați ca partea mobilă să fie închisă!

• Grosimea saltelei trebuie să fie în așa fel încât distanța dintre nivelul inferior și vârful pătuțului să fie mereu de 50 cm și 20 cm la nivelul superior. Acest lucru reduce riscul ca micuțul să cadă afară din pătuț.

• Grosimea maximă a saltelei pe care o puteți utiliza cu acest gen de pătuț, trebuie să nu depășească 12 cm.

• Saltea NU este inclusă!!! Lungimea și lățimea saltelei trebuie să fie de așa natură încât diferența dintre aceasta, părțile laterale și capete să nu depășească 3 cm.

• Verificați periodic integritatea pătuțului și a pieselor. Înlouciți orice părți rupte sau deteriorate. Verificați mereu ca acestea să fie corect cuplate!

• Ca să preveniți orice pericol, când copilul poate să se cațere afară din pătuț, nu mai utilizați pătuțul!

• Pentru a curăța pătuțul folosiți o bucată de material umed.

[www.klups.pl](http://www.klups.pl)