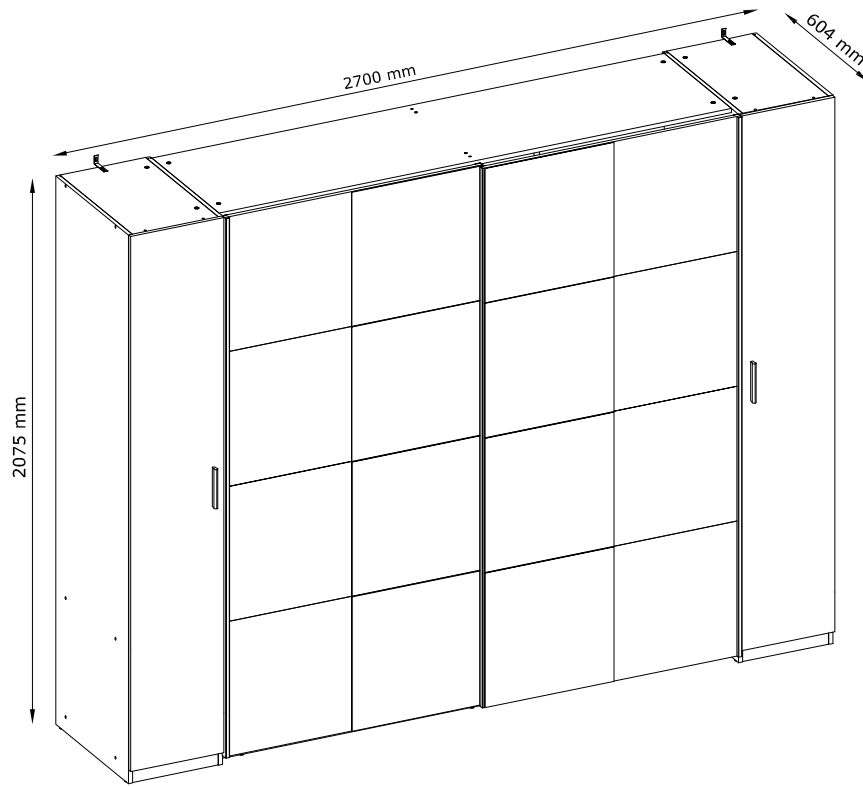


# STORE

# II20/III20



**D** **Montageanleitung**  
Kleiderschrank >Store<

**FR** **Notice de montage**  
Armoire >Store<

**NL** **Handleiding voor de montage**  
Kast >Store<

**CZ** **Montážní návod**  
Kabinet >Store<

**HU** **Szerelési útmutató**  
Szekrény >Store<

**TR** **Montaj talinati**  
Dolap >Store<

**GB** **Assembly instructions**  
Wardrobe >Store<

**IT** **Intruzioni di montaggio**  
Armadio >Store<

**PL** **Instrukcja montażu**  
Szafa >Store<

**SK** **Návod na montáž**  
Skriňa >Store<

**RO** **Instructiuni de montaj**  
Cabinet >Store<

**RU** **Инструкция по монтажу**  
Шкаф >Store<

**SRB** **Упутства за инсталацију**  
Гардеробу >Store<

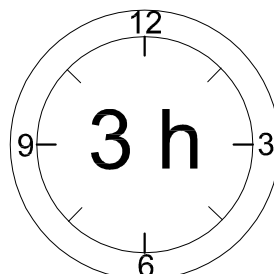
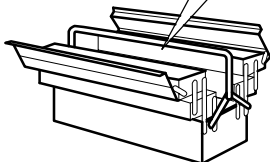
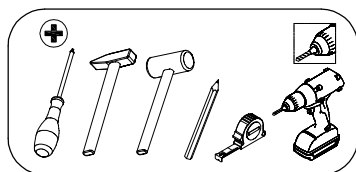
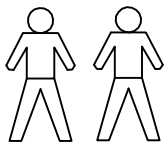
**HR** **Upute za instalaciju**  
Ormar >Store<

**SL** **Návod na montaž**  
Kabinet >Store<

**LT** **Surinkimo instrukcijos**  
Kabinetas >Store<

**LV** **Montāžas instrukcija**  
Ministru kabinets >Store<

**EE** **Kokkupaneku juhised**  
Kabinet >Store<



**D**-Ziehen Sie alle Schrauben sowie tragende Verbindungsteile nach ca. 5 Wochen nach, um ein dauerhafte Standsicherheit zu gewährleisten.

**GB**-After approx. 5 weeks, tighten all screws and load-bearing connecting parts to ensure permanent stability.

**FR**-Resserrez toutes les vis ainsi que les pièces de fixation au bout d'environ 5 semaines pour garantir une sécurité de fixation durable.

**IT**- Ristringere tutte le viti e giunture dopo ca. 5 settimane, al fine di garantire una durevole solidità.

**NL**-Draai alle schroeven en ook dragende verbindingstukken na ca. 5 weken nog eens vast, zodateen continue stabiliteit wordt gegarandeerd.

**PL**-Prosimy po ok. 5 tygodniach dokręcić wszystkie śruby i elementy łączeniowe. Zagwarantuje to Państwu trwałość i stabilność połączeń.

**CZ**- Dotáhněte všechny šrouby a nosné spojovací díly přibližně po 5 týdnech, aby se zaručila trvalá stabilita.

**SK**-Po cca 5 týždňoch dotiahnite skrutky, aby bola zaručená ich trvalá stabilita.

**HU**-Húzza utána - kb. 5 hét múlva - az összes csavart és a teherhordó összekötő-alkatrészeket abiztonság érdekében.

**RO**-Pentru a asigura o stabilitate de durată, strângeți după cca. 5 săptămâni toate șuruburile, precumși toate elementele portante de legătură.

**TR**-Tüm vida ve taşıyıcı bağlantı parçalarını kalıcı bir duruş güvenliğini sağlamak için yaklaşık 5 haftasonra tekrar sıkınız.

**RU** - Подкрутите все болты, а также несущие соединительные детали приibl. через 5 недель для обеспечения устойчивости в течение длительного времени.

**SRB** - Molim vas после акрокса. 5 недеља затегните све шрафове и причвршћиваче. То ће вам гарантовати трајност и стабилност веза.

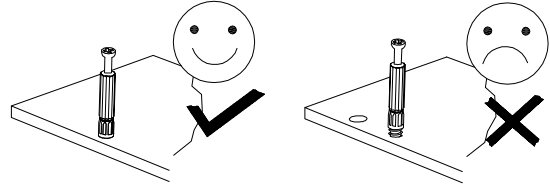
**HR** - Molim vas, nakon cca. 5 tjedana zategnite sve vijke i pričvršćivače. To će vam jamčiti trajnost i stabilnost priključaka.

**SL** - Pýtame sa po cca. 5 týždňov utiahnite všetky skrutky a upevňovacie prvky. To zaručuje trvanlivosť a stabilitu spojov.

**LT** - Mes prašome po maždaug. 5 savaites priveržkite visus varžtus ir tvirtinimo detales. Taip užtikrinamas jungčių patvarumas ir stabilumas.

**LV** - Mēs lūdzam pēc apm. 5 nedēļas, pievelciet visas skrūves un stiprinājumus. Tas garantē savienojumu izturību un stabilitāti.

**EE** - Küsime pärast ca. 5 nädalat, pingutage kõiki kruvisid ja kinnitusi. See tagab ühenduste vastupidavuse ja stabiilsuse.



**D** Bitte nur mit einem Staubtuch oder leicht feuchtem Lappen reinigen. Keine scheuernden Putzmittel verwenden.

**GB** Please only clean with a duster or a damp cloth. Do not use any abrasive cleaners.

**FR** Veuillez nettoyer uniquement avec un chiffon à poussière ou un chiffon légèrement humide. N'apas utiliser de détergent abrasif.

**IT** Si raccomanda di pulire solo con un panno per la polvere o uno strofinaccio umido. Non utilizzare detersivi abrasivi.

**NL** Reinig alleen met een stofdoek of een lichtjes vochtige doek. Gebruik geen schurende poetsmid-delen.

**PL** Czyszczenie należy wykonać wyłącznie za pomocą ściereczki lub lekko nawilżonego ręcznika. Nie stosować środków czyszczących do szorowania.

**CZ** Čistěte prosím jen prachovkou nebo lehce navlhčeným hadrem. Nepoužívejte drhňoucí čisticí prostředky.

**SK** Na čistenie používajte len prachovku alebo zľahka navlhčenú utierku. Nepoužívajte žiadne drhňúce čistiace prostriedky.

**HU** Kérjük, csak portórlő kendővel vagy enyhén nedves ronggyal tisztítsa. Ne használjon dörzshatású tisztítószert.

**RO** Vă rugăm să utilizați la curățare exclusiv o cârpă de șters praful sau o cârpă ușor umezită. Nu utilizați substanțe de curățat abrazive.

**TR** Lütfen sadece bir toz bezıyla veya hafif nemli yumuşak bir bezle siliniz. Aşındırıcı temizlik malze-meleri kullanmayınız.

**RU** Для чистки используйте, пожалуйста, тряпку для пыли или слегка влажную ветошь. Неиспользовать абразивные чистящие средства.

**SBR** Чишћење треба обавити само крпом или благо влажним пешкиром. Немојте користити средство за чишћење рибања.

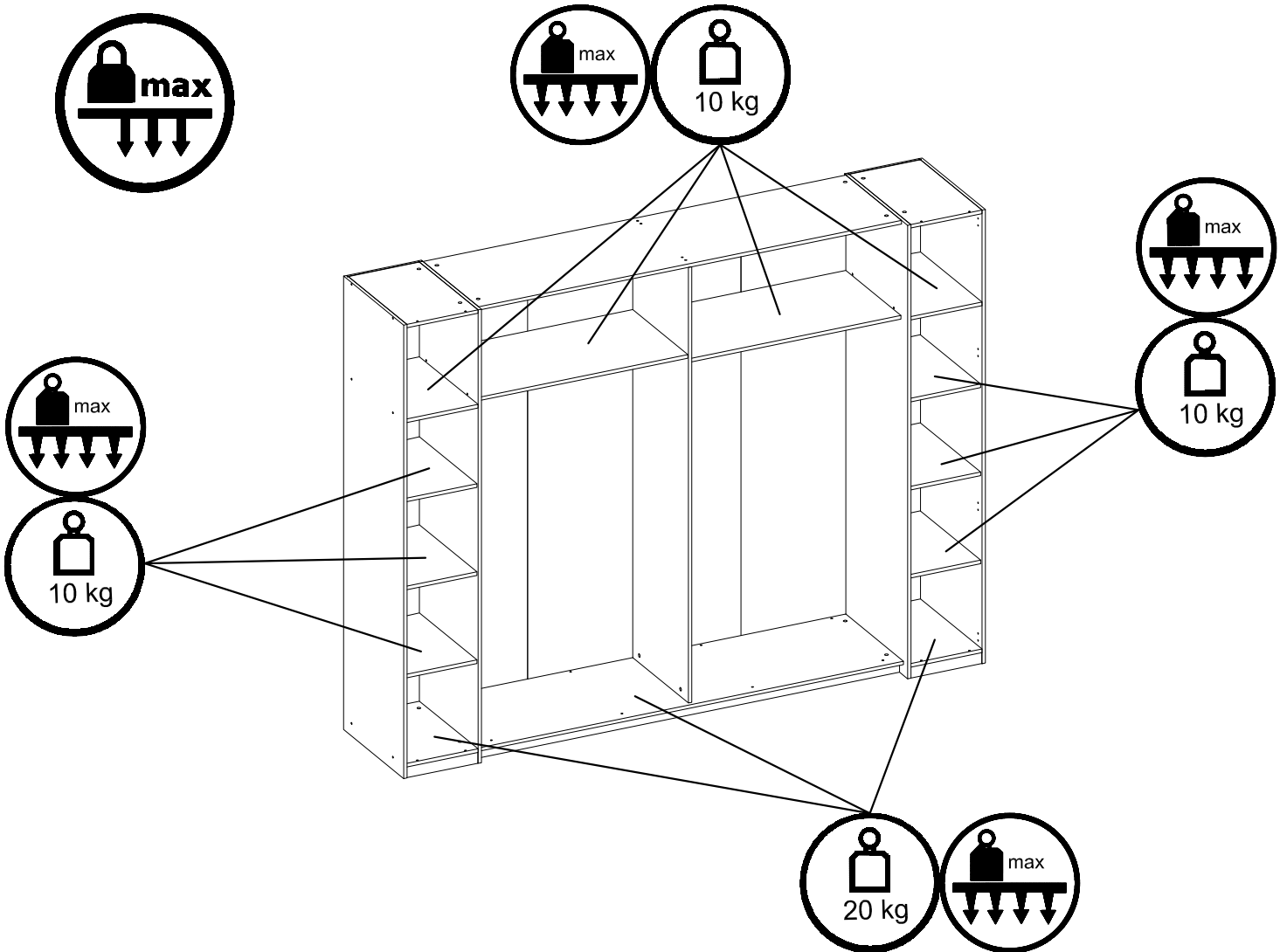
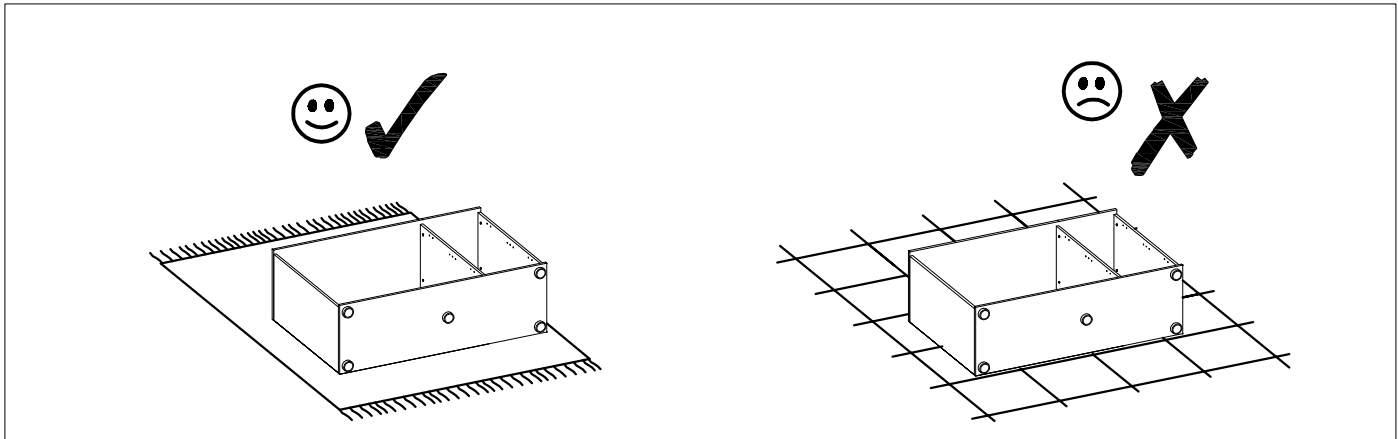
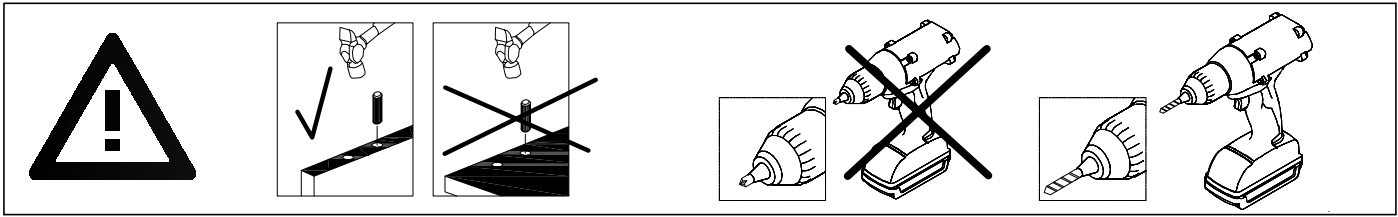
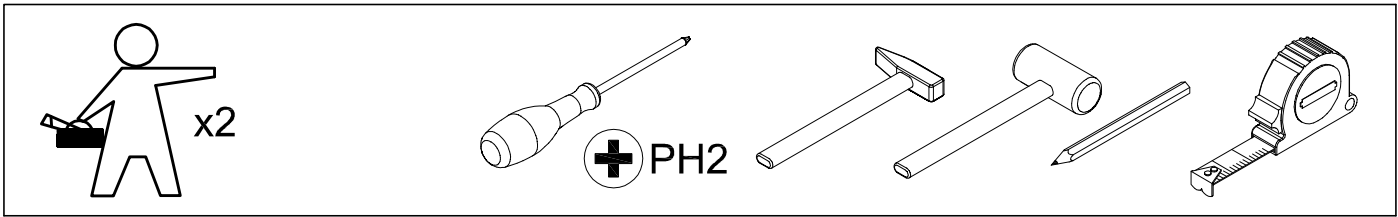
**HR** Čišćenje treba obaviti samo krpom ili blago navlaženim ručnikom. Ne koristite sredstva za čišćenje ribanja.

**SL** Čistenie by sa malo vykonávať len handričkou alebo ľahko navlhčeným uterákom. Nepoužívajte čistiace prostriedky na drhnutie.

**LT** Valyti galima tik šluoste arba lengvai sudrėkintu rankšluosčiu. Nenaudokite šveičiamųjų valiklių.

**LV** Tīršana jāveic tikai ar drānu vai viegli samitrinātu dvieli. Neizmantojiet tīršanas līdzekļus.

**EE** Puhastada tohib ainult lapiga või kergelt niisutatud rätikuga. Ärge kasutage puhastusvahendeid.



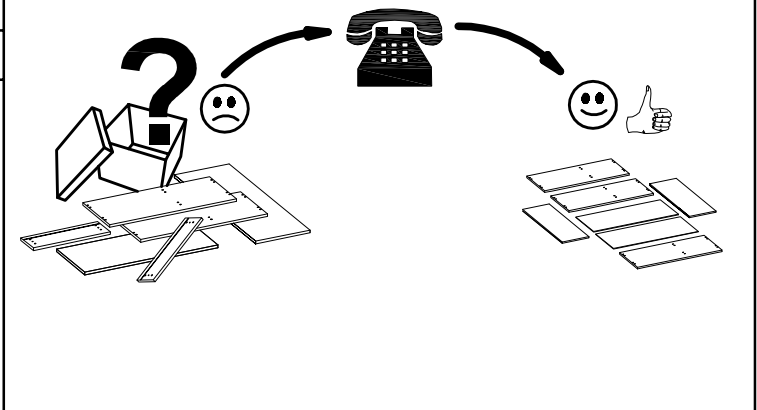
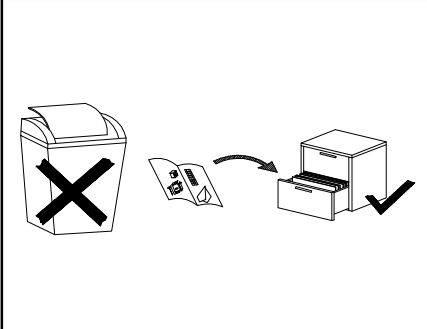
# Service · Assistenza · Dienstverlening · Serwis Servis · Szerviz · Сервисная служба · Сервис · Serwis · Servis

Name · Nom · Nome · Naam ·  
Nazwa · Jméno · Názov · Név ·  
Denumire · Isim · Название

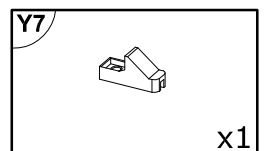
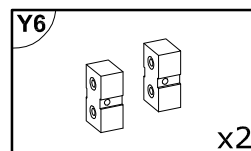
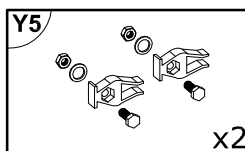
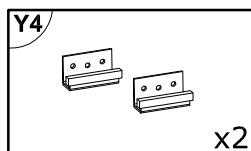
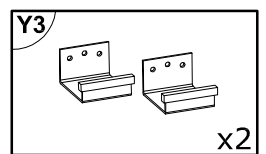
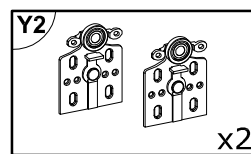
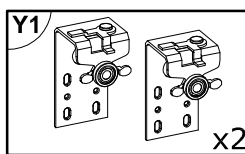
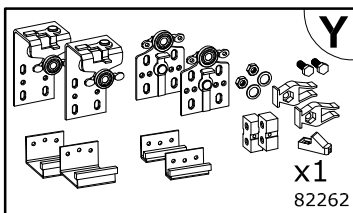
Store

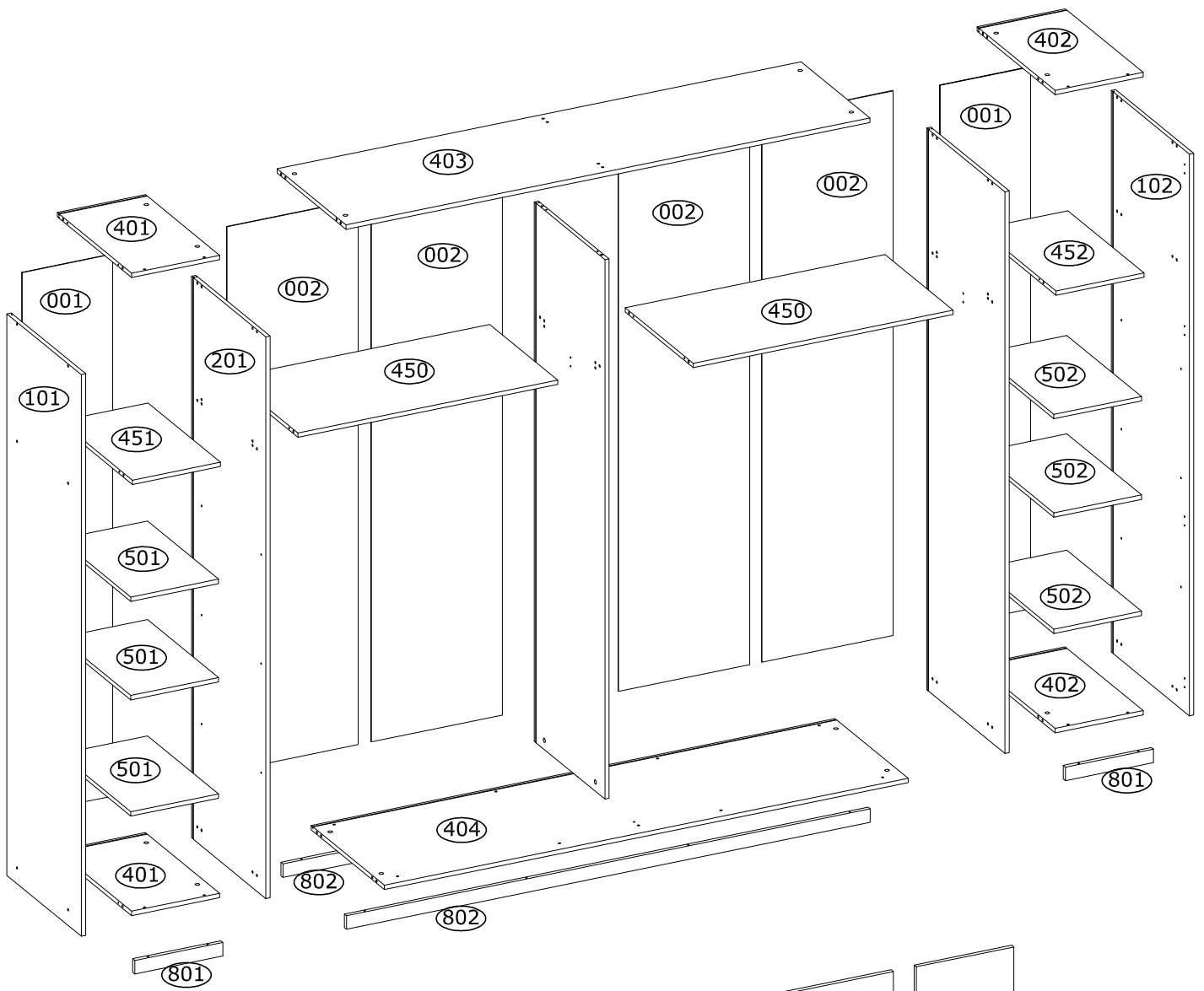
Typ · Type · Tip · Tipus · Tipo ·  
Тип

II20/III20



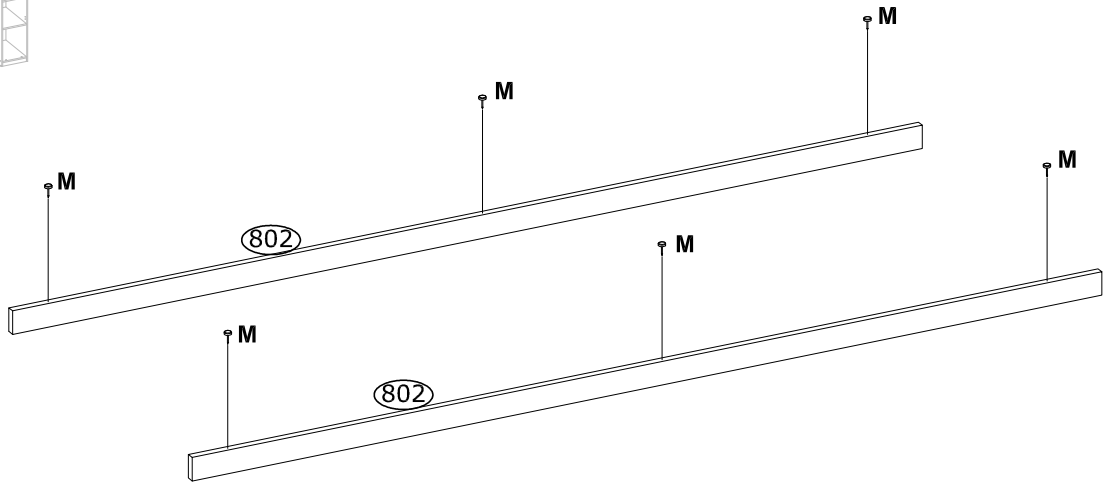
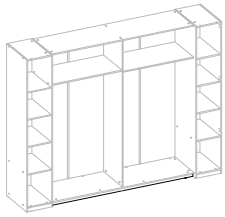
<b>A</b> Ø8x30 mm  x28 3989	<b>B</b> Ø8x50 mm  x8 3991	<b>C</b> Ø6,5x36,5 mm  x2 4066	<b>D</b> Ø6,5x76 mm  x8 4062	<b>E</b> Ø15x12 mm  x18 3996
<b>F</b> Ø6,4x50 mm  x38 3884	<b>G</b> 4mm  x1 3984	<b>H</b> 75x15x32 mm  x2 71900	<b>I</b> Ø3,5x16 mm  x95 3918	<b>J</b> Ø3,0x13 mm  x36 3912
<b>K</b> Ø3,5x25 mm  x4 3920	<b>L</b> Ø4,0x25 mm  x4 145556	<b>M</b>  x14 70313	<b>N</b> 42x17x20 mm  x4 4069	<b>O</b> Ø10 mm  x24 142727
<b>P</b> Ø20 mm  x10 136239	<b>R</b> Ø5x16 mm  x24 4017	<b>S</b> 45x14 mm  x12 191929	<b>T</b> 15x14x11 mm  x42 4044	<b>U</b> 1,2x20 mm  x38 3975
<b>X</b> L-971 mm  x2 3672	<b>Y</b>  x1 82262	<b>Z</b> L-96/D-148 mm  x2 71169	<b>A1</b> Ø35 mm , KR0  x8 IN01640	<b>B1</b> L- 1986 mm  x2 893799
<b>C1</b> L-2036 mm  x2 233703	<b>D1</b> L-2036 mm  x2 233717	<b>E1</b> L-1968 mm  x1 83709	<b>F1</b> L-1968 mm  x1 83711	



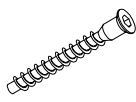
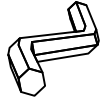
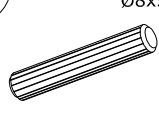
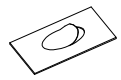
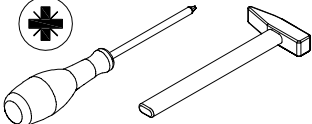
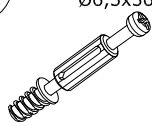


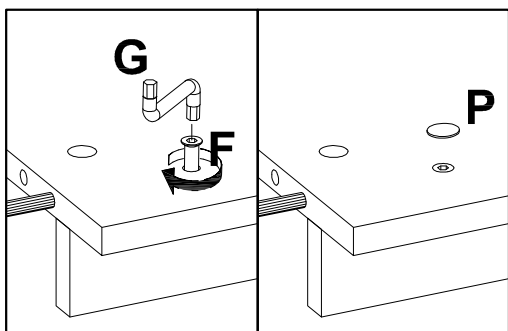
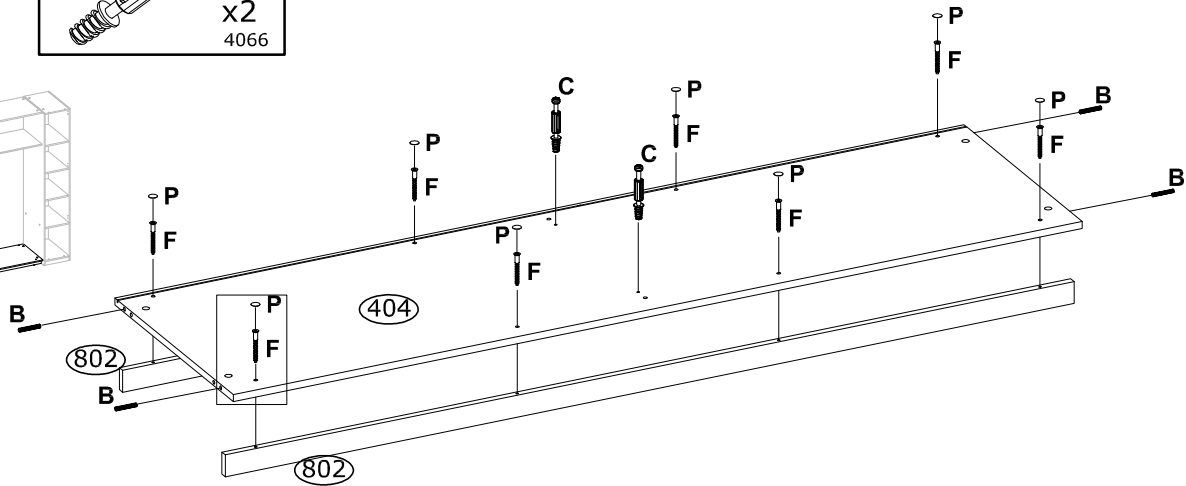
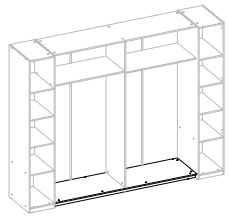
1

<p><b>M</b></p>  <p>x6 70313</p>	
---	--



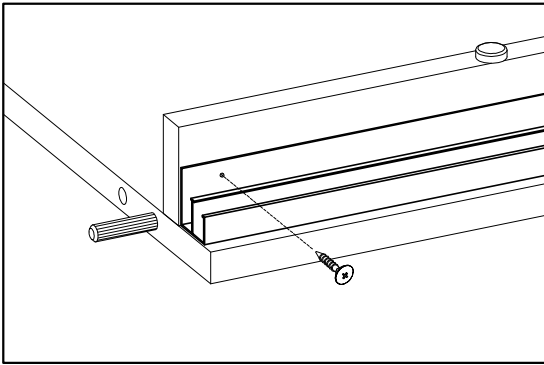
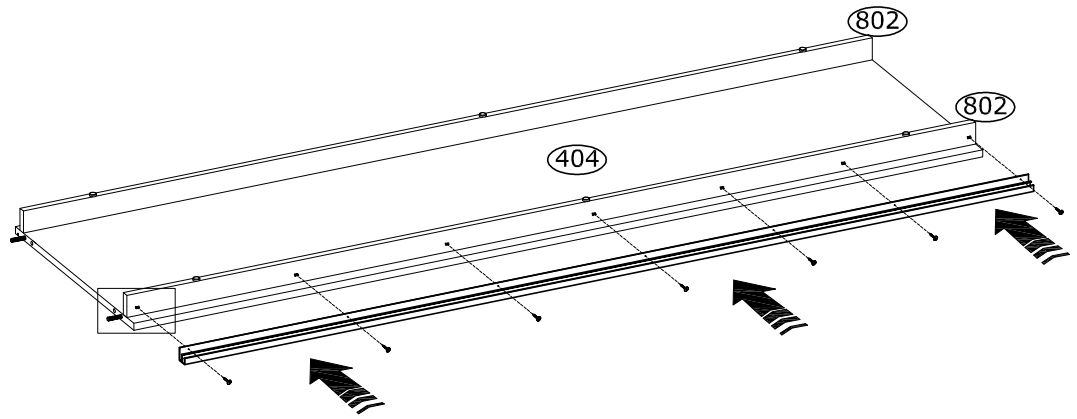
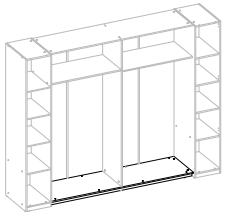
2

<p><b>F</b>    <math>\varnothing 6,4 \times 50</math> mm</p>  <p>x8 3884</p>	<p><b>G</b>    4mm</p>  <p>x1 3984</p>	<p><b>B</b>    <math>\varnothing 8 \times 50</math> mm</p>  <p>x4 3991</p>	<p><b>P</b>    <math>\varnothing 10</math> mm</p>  <p>x8 142727</p>	
<p><b>C</b>    <math>\varnothing 6,5 \times 36,5</math> mm</p>  <p>x2 4066</p>				



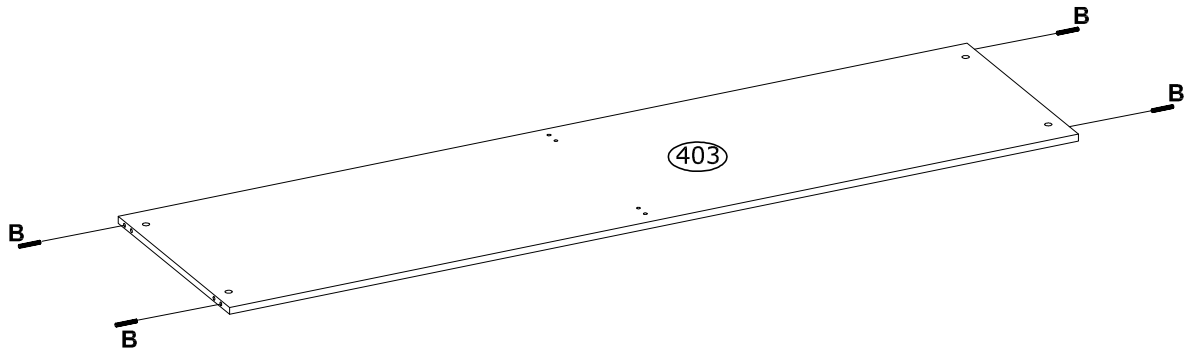
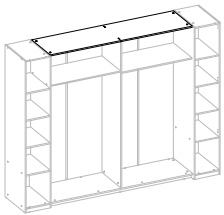
3

<b>G1</b>	L-1968 mm  x1 83711	Ø3,5x16 mm  x7 3918	 
-----------	---	---	--



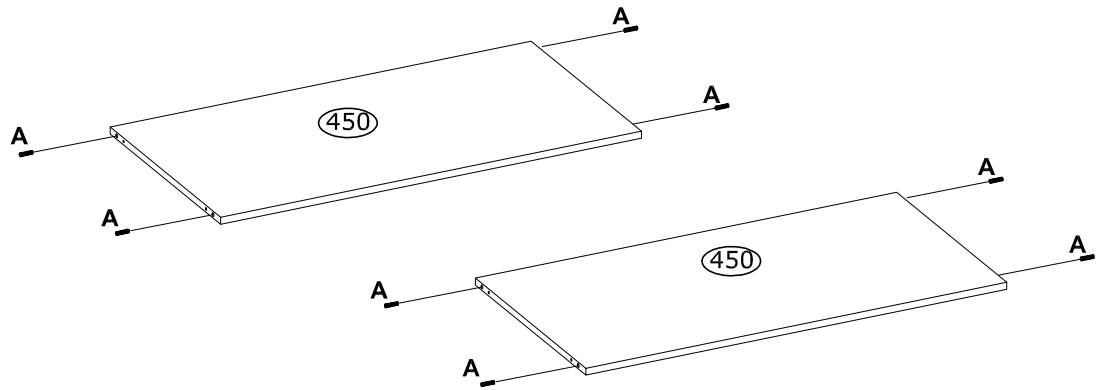
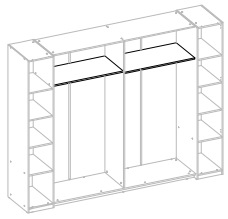
4

<b>B</b>	Ø8x50 mm  x4 3991	
----------	---	---

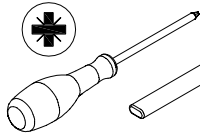
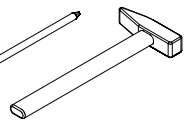

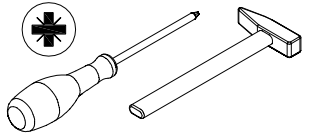


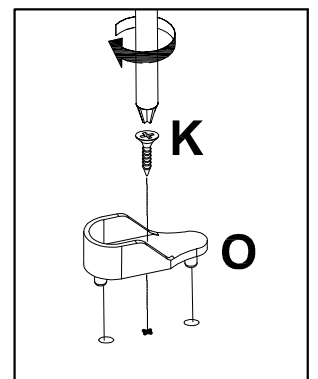
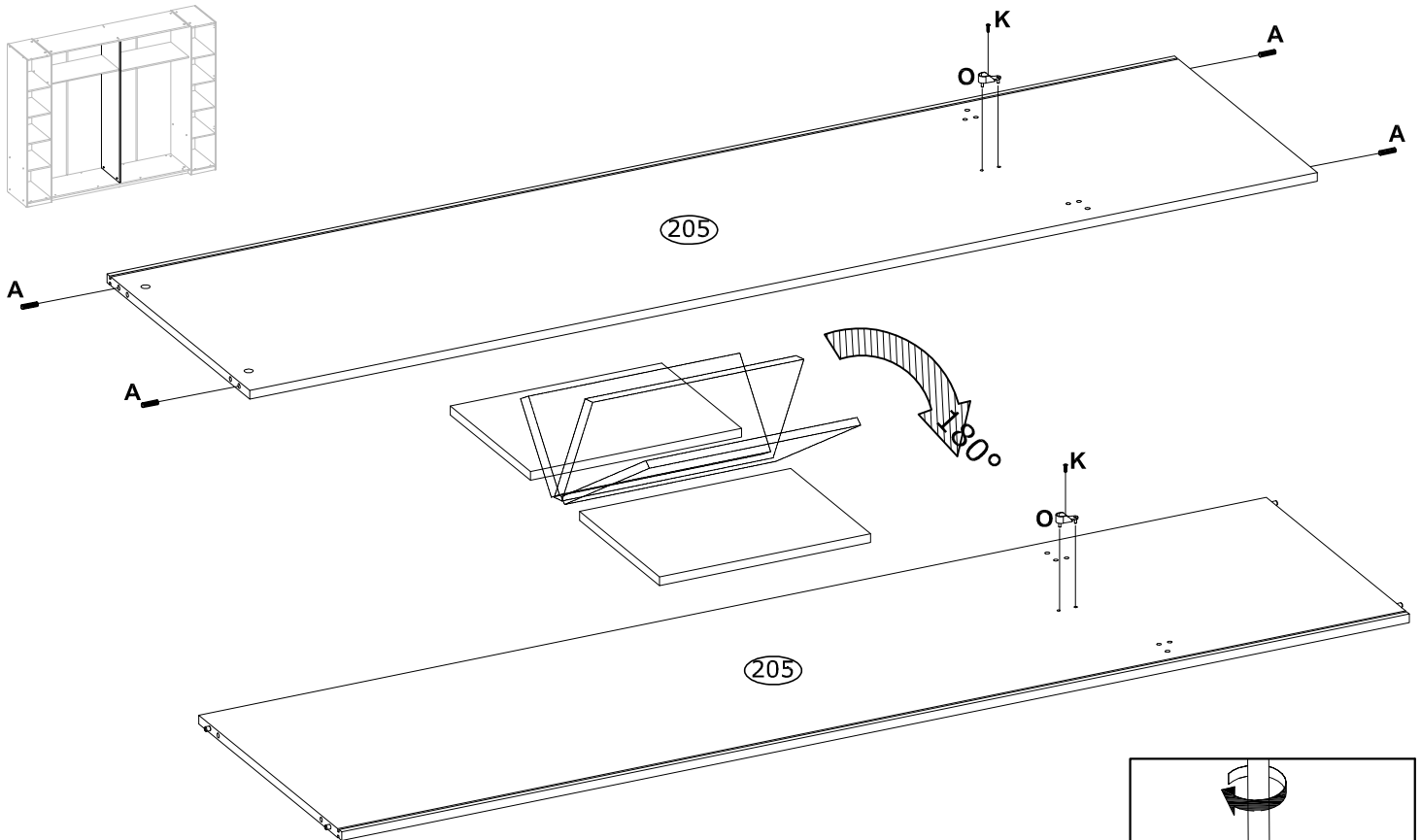
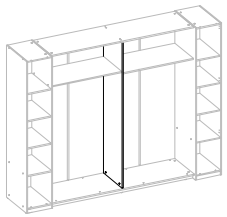
5

<p><b>A</b></p> <p>Ø8x30 mm</p>  <p>x8 3989</p>	
---	--



6

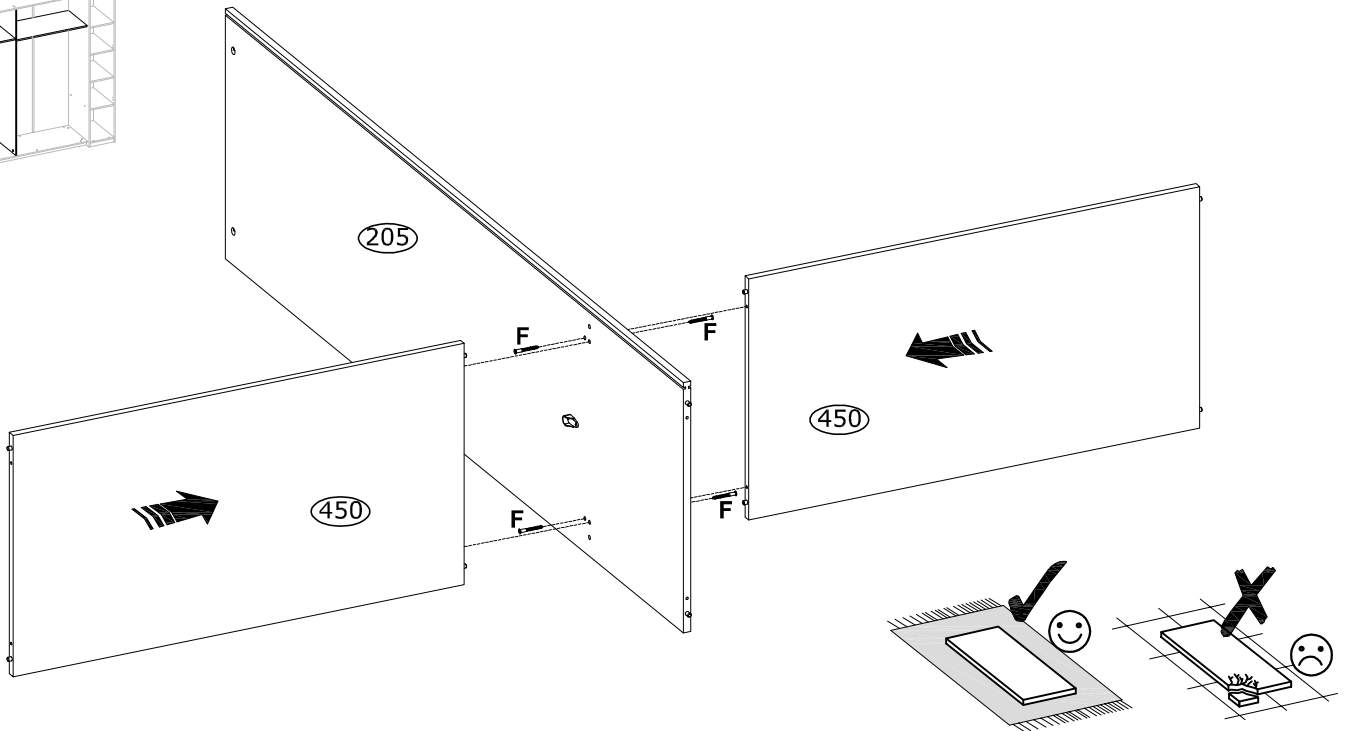
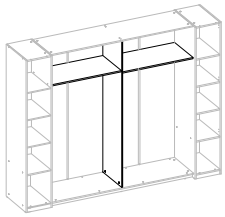
<p><b>O</b></p> <p>42x17x20 mm</p>  <p>x2 4069</p>	<p><b>K</b></p> <p>Ø3,0x13 mm</p>  <p>x2 3912</p>	<p><b>A</b></p> <p>Ø8x30 mm</p>  <p>x4 3989</p>	
---	--	--	---



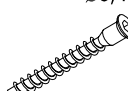



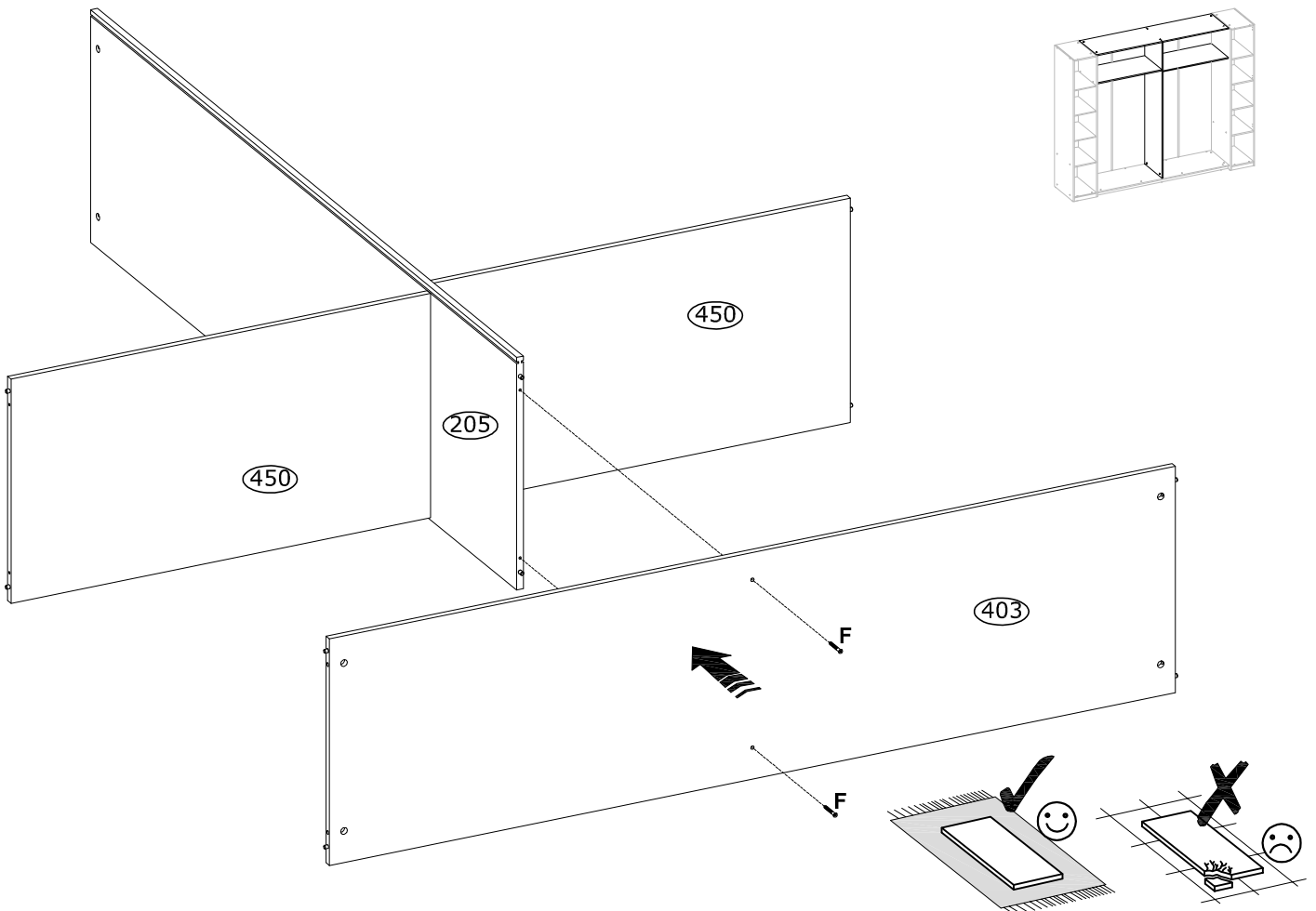
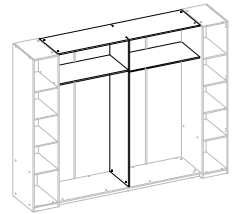
7

<b>F</b>	Ø6,4x50 mm	<b>G</b>	4mm
	x4 3884		x1 3984



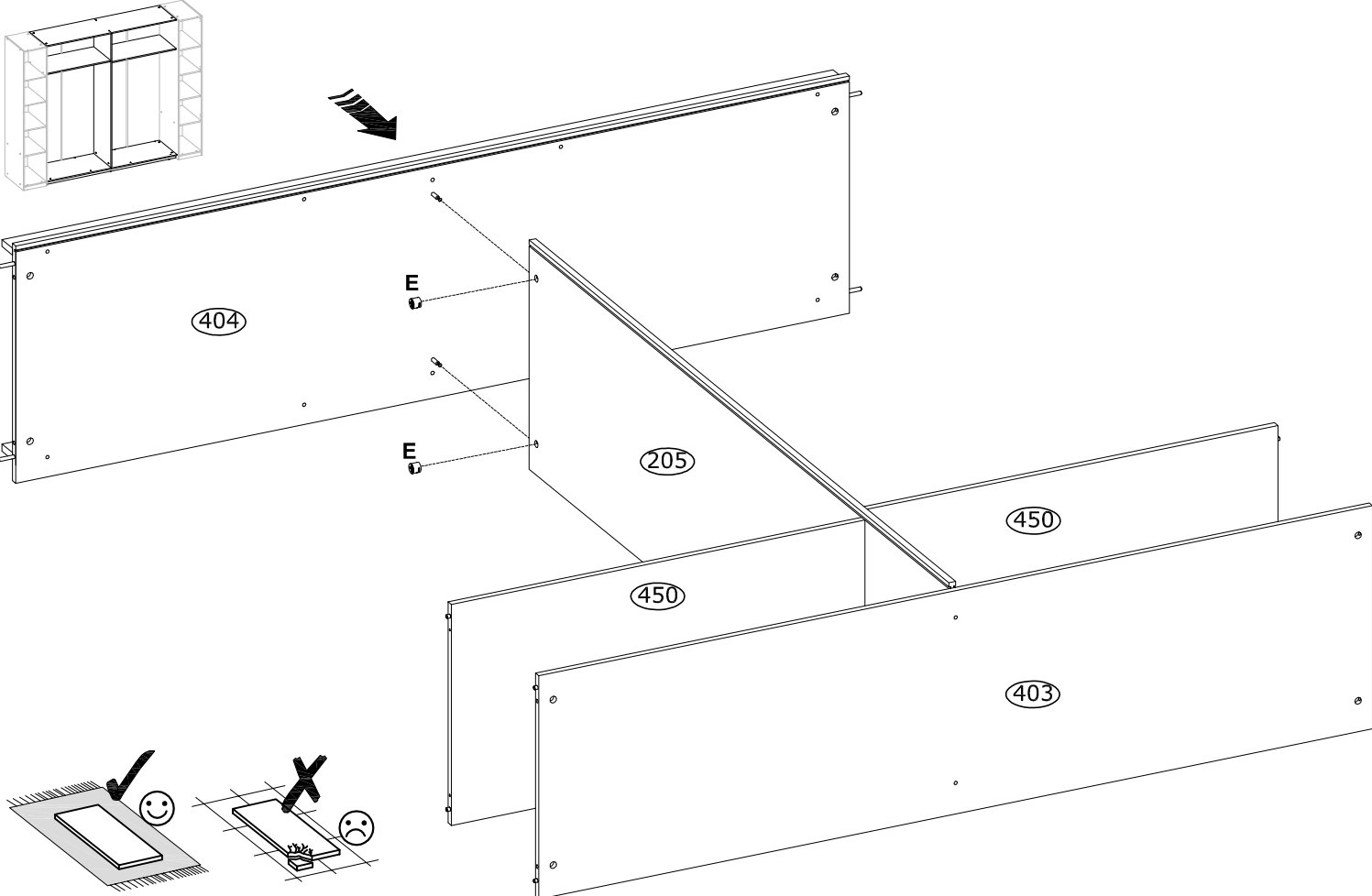
8

<b>F</b>	Ø6,4x50 mm	<b>G</b>	4mm
	x2 3884		x1 3984




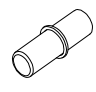
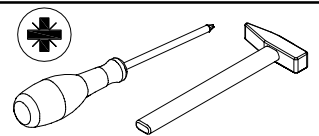


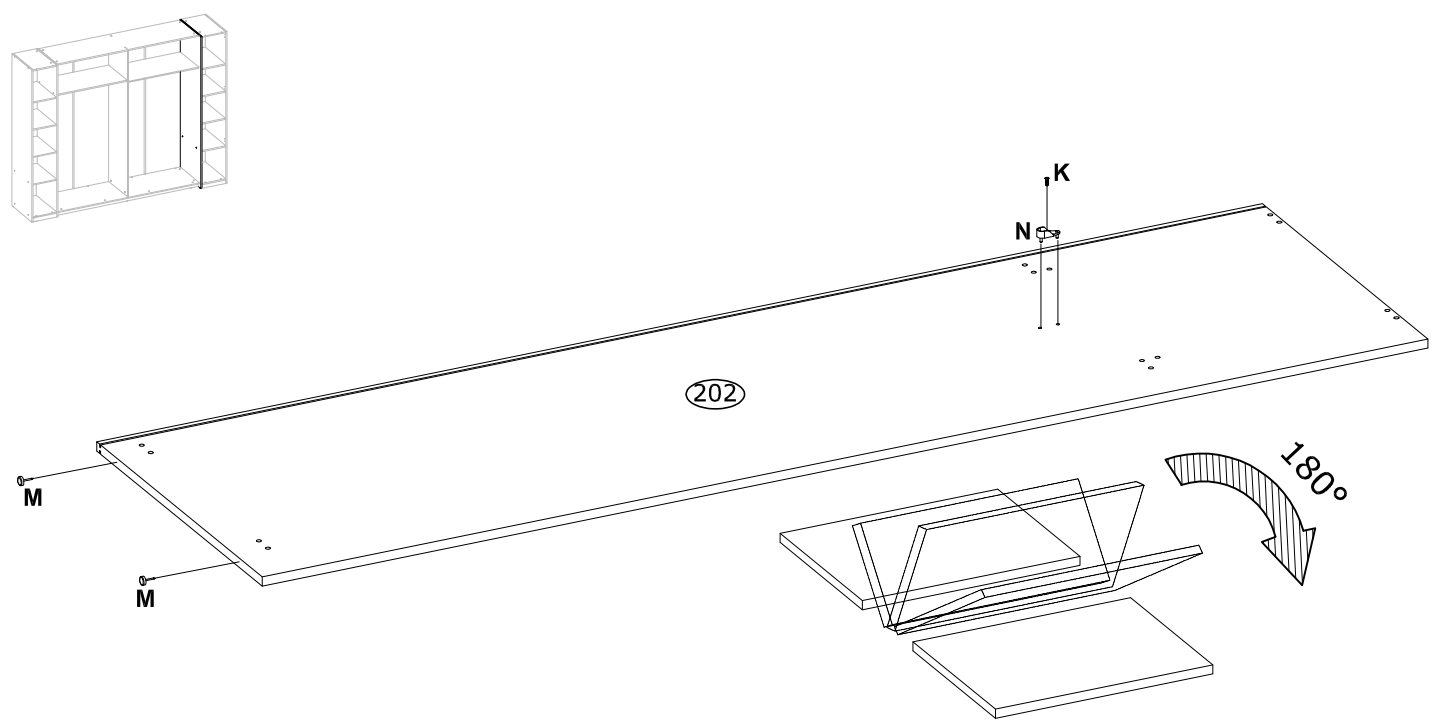
9

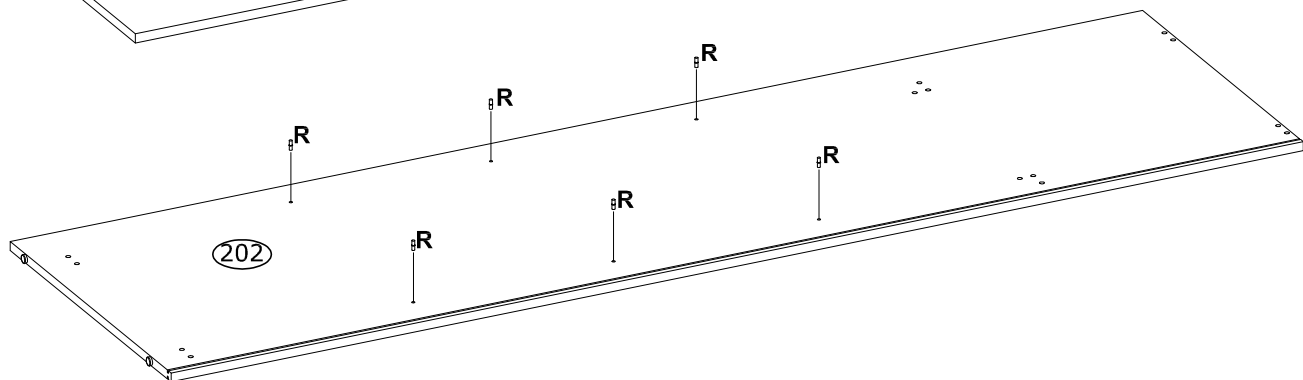
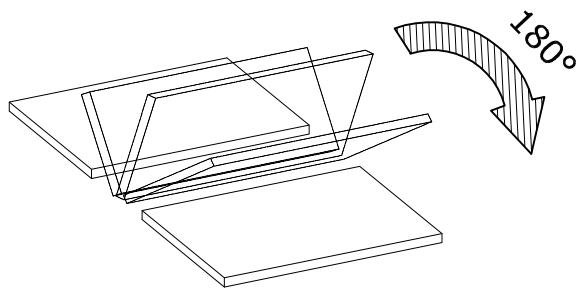
<b>E</b> Ø15x12 mm  x2 3996	<b>P</b> Ø20 mm  x2 136239		
--	---	--	--






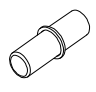
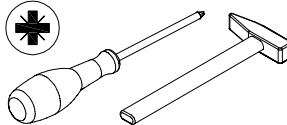
10

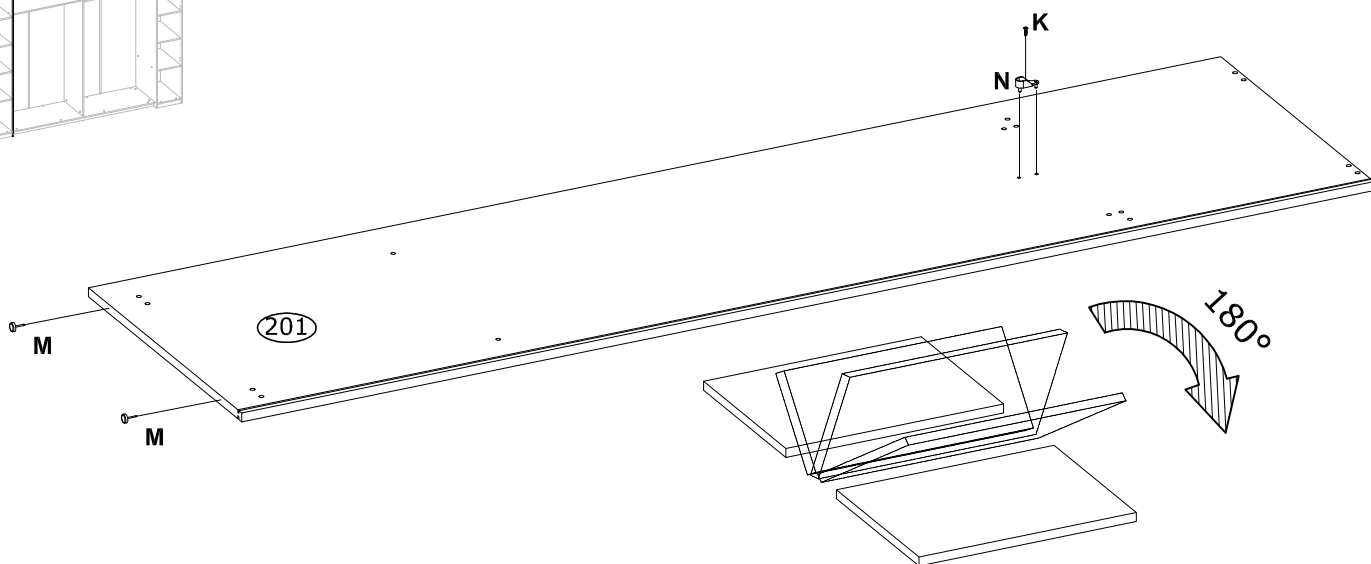
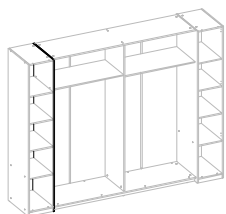
<b>N</b> 42x17x20 mm  x1 4069	<b>M</b>  x2 70313	<b>K</b> Ø3,0x13 mm  x1 3912	<b>R</b> Ø5x16 mm  x6 4017	
--	--	---	---	---

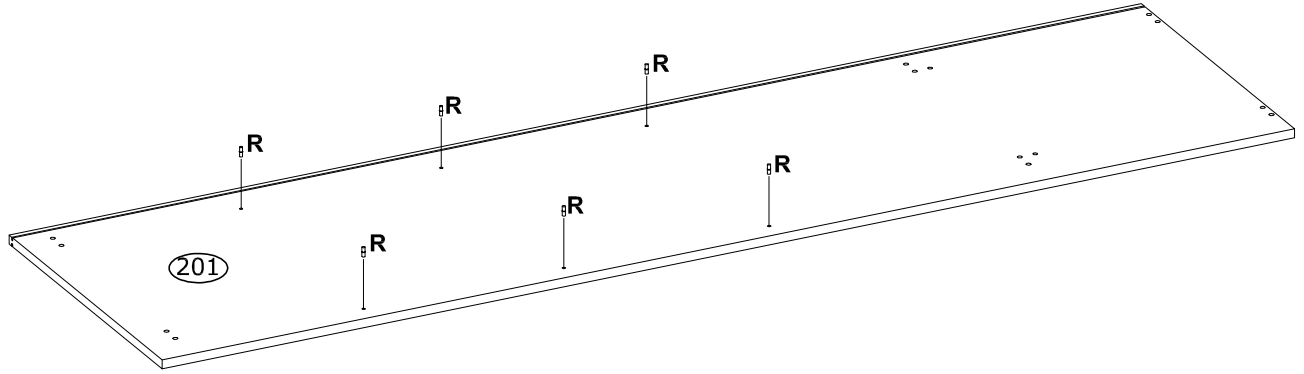
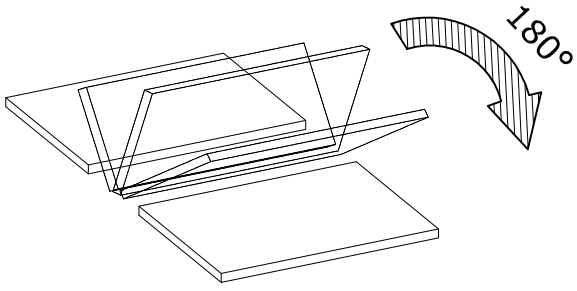





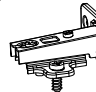
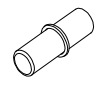
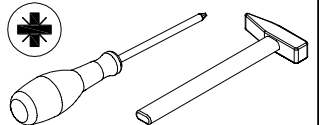
11

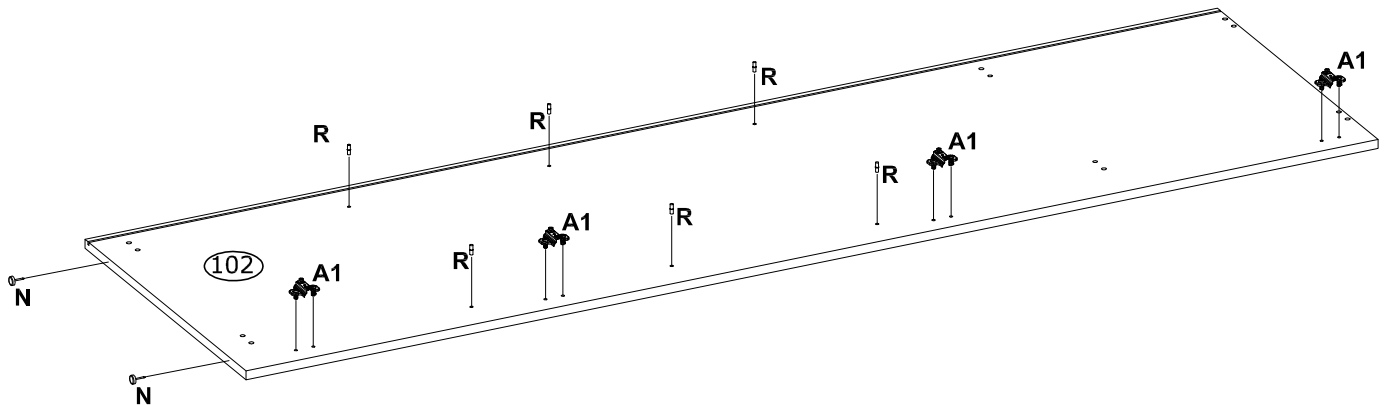
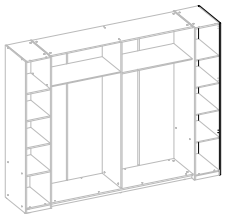
<p><b>M</b></p>  <p>x2 70313</p>	<p><b>N</b> 42x17x20 mm</p>  <p>x1 4069</p>	<p><b>K</b> Ø3,0x13 mm</p>  <p>x1 3912</p>	<p><b>R</b> Ø5x16 mm</p>  <p>x6 4017</p>	
---	--	---	---	---




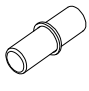
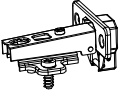
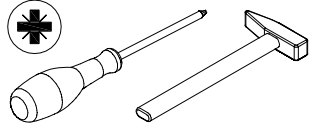


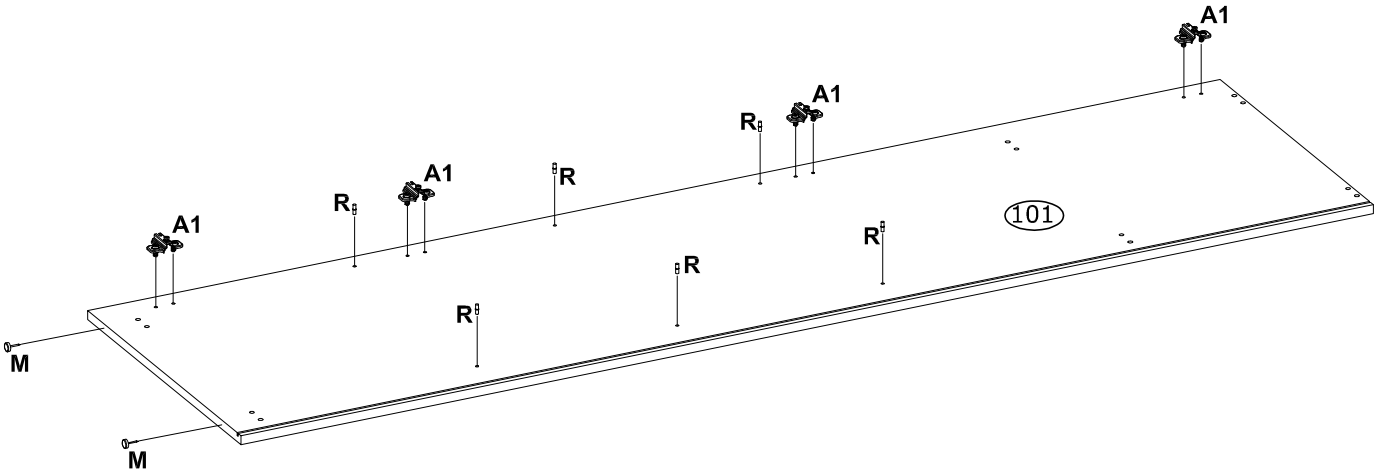
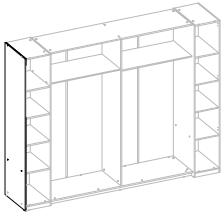
12

<p><b>N</b></p>  <p>x2 70313</p>	<p><b>A1</b></p> <p>Ø35 mm , KR0</p>  <p>x4 IN01640</p>	<p><b>S</b></p> <p>Ø5x16 mm</p>  <p>x6 4017</p>	
---	--	--	---



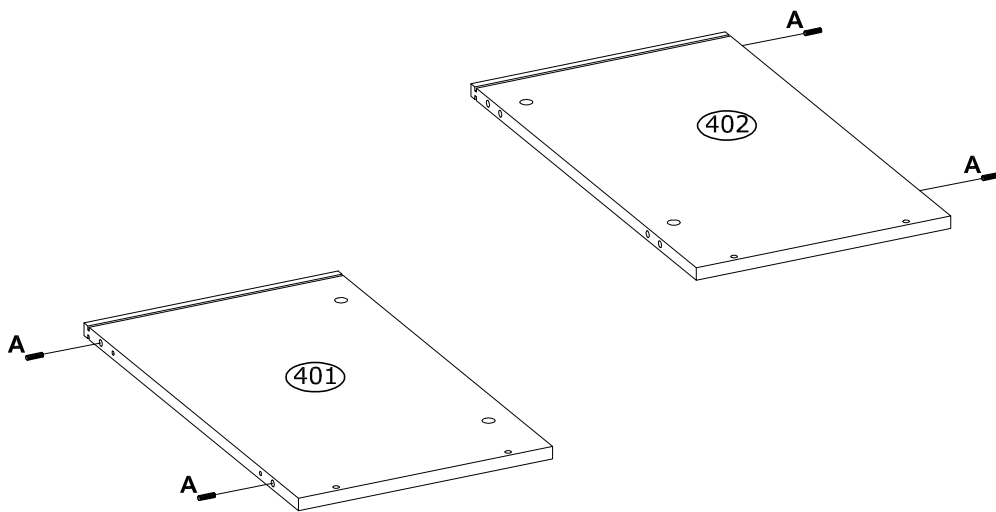
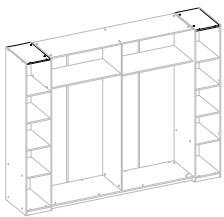
13

<b>M</b>  x2 70313	<b>R</b>  Ø5x16 mm x6 4017	<b>B1</b>  Ø35 mm, KR0 x3 IN01640	
--	---	--	--



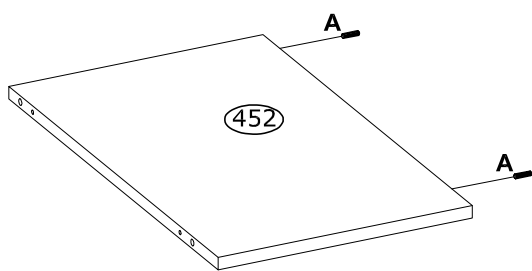
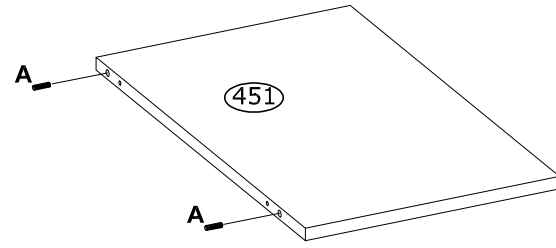
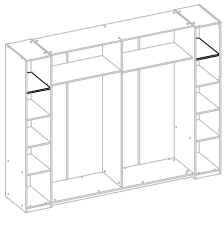
14

<b>A</b>  Ø8x30 mm x4 3989	
---	---

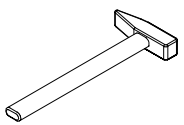
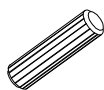
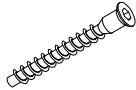
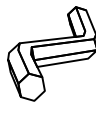
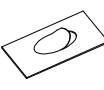


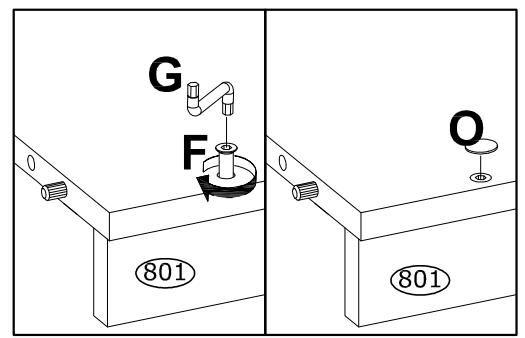
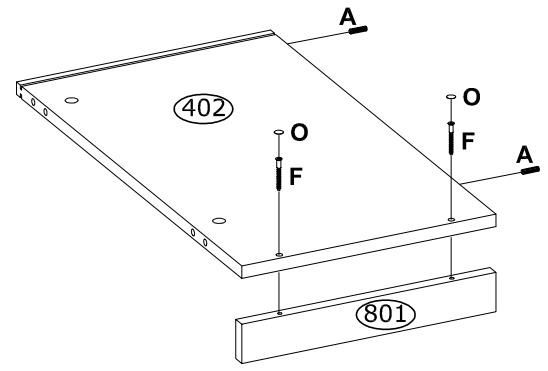
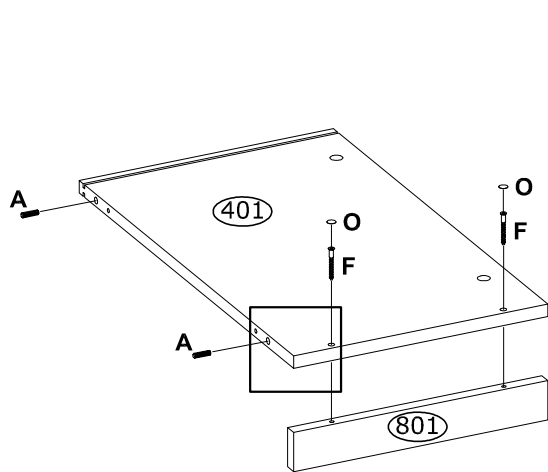
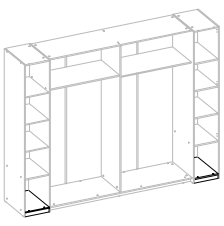
15

<b>A</b>	Ø8x30 mm		x4 3989	
----------	----------	---	------------	--

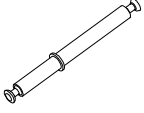


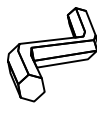
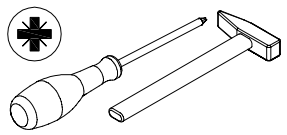



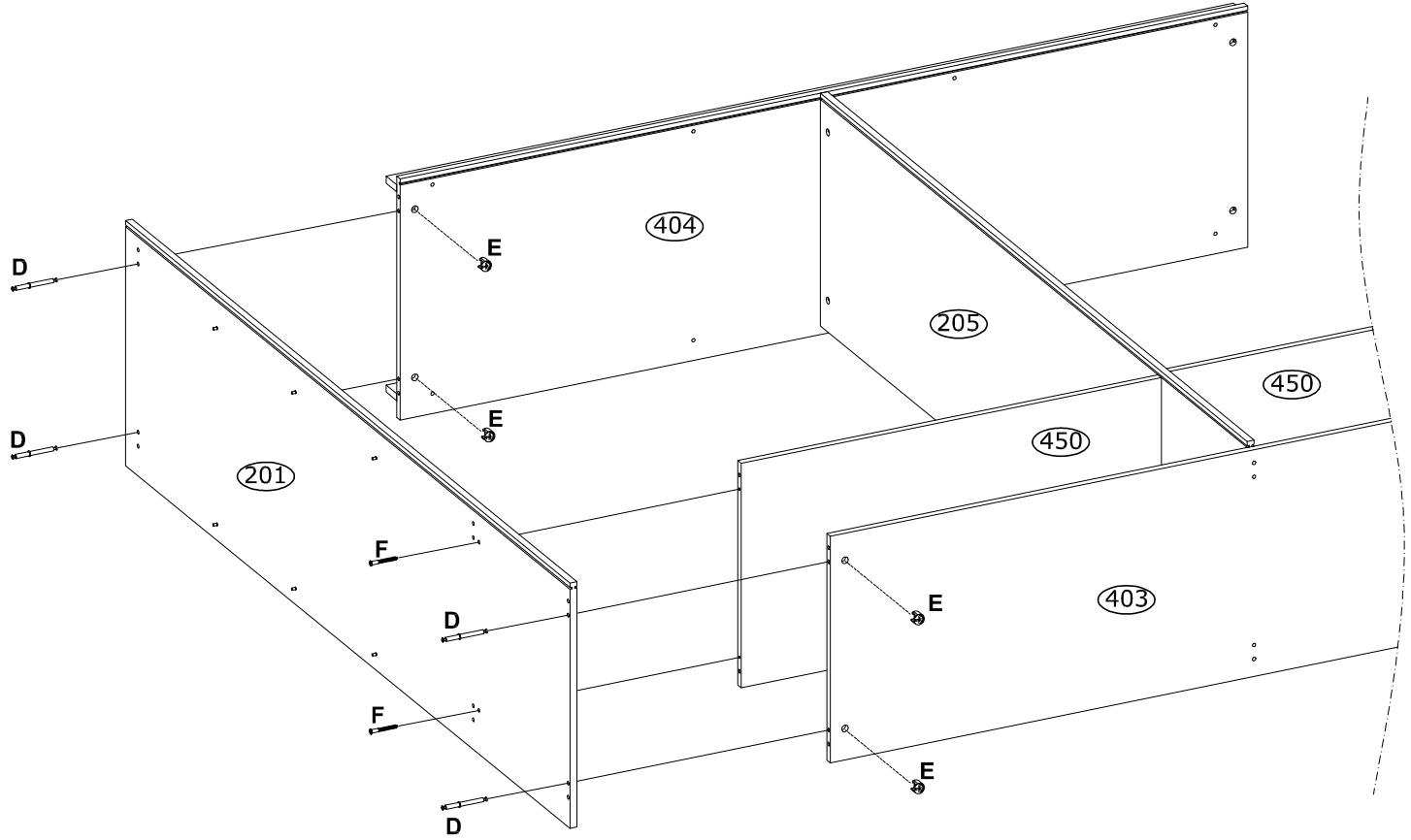
16

<b>A</b>	Ø8x30 mm	<b>F</b>	Ø6,4x50 mm	<b>G</b>	4mm	<b>O</b>	Ø10 mm	
	x4 3989		x4 3884		x1 3984		x4 142727	

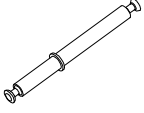

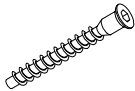
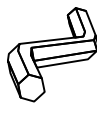

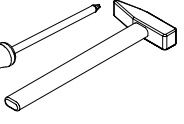


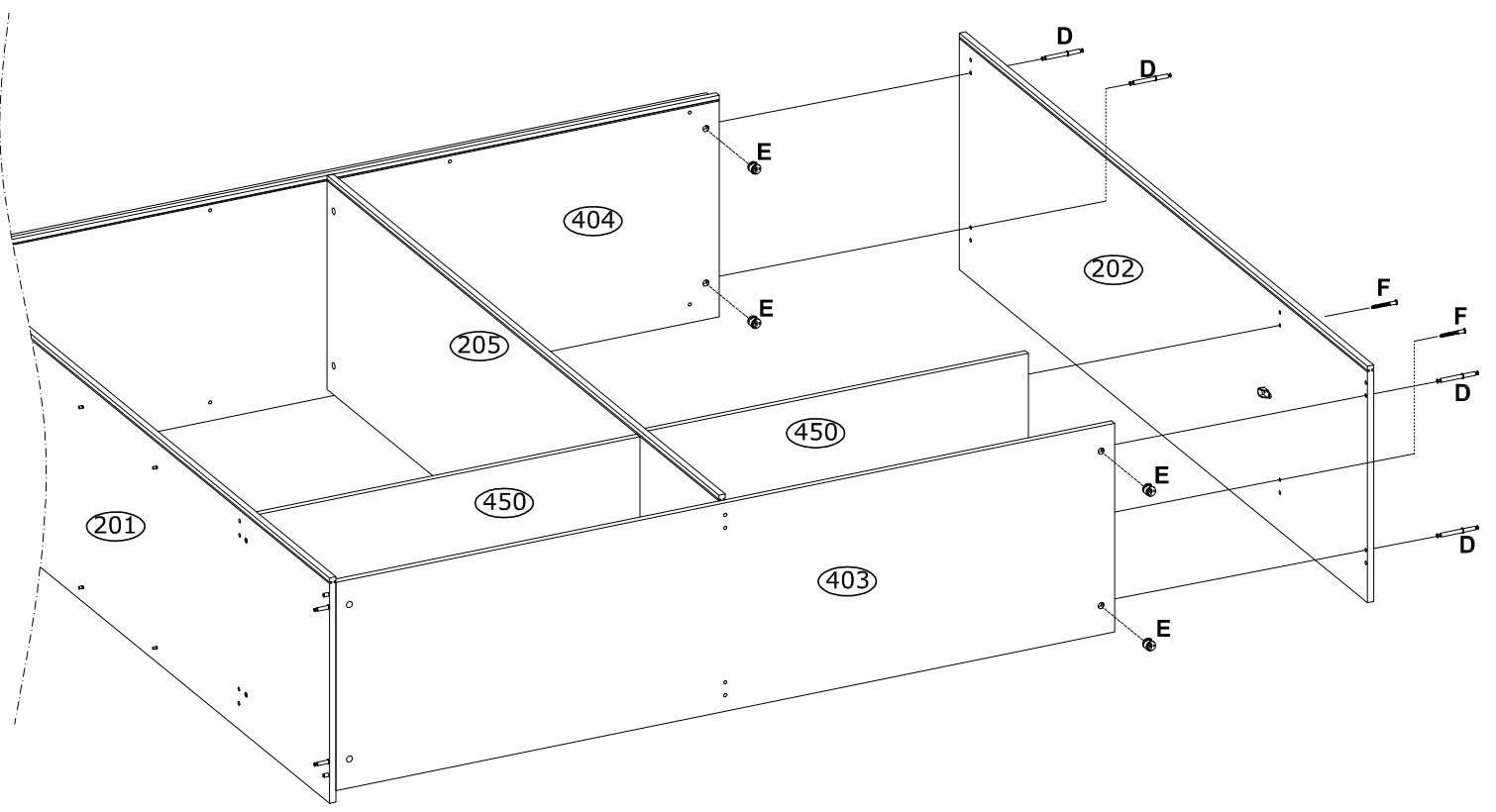
17

<b>D</b> Ø6,5x76 mm  x4 4062	<b>E</b> Ø15x12 mm  x4 3996	<b>F</b> Ø6,4x50 mm  x2 3884	<b>G</b> 4mm  x1 3984	 
---	--	---	---	--




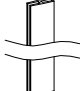
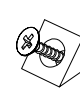
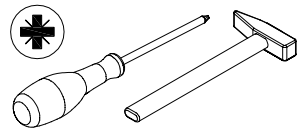
18

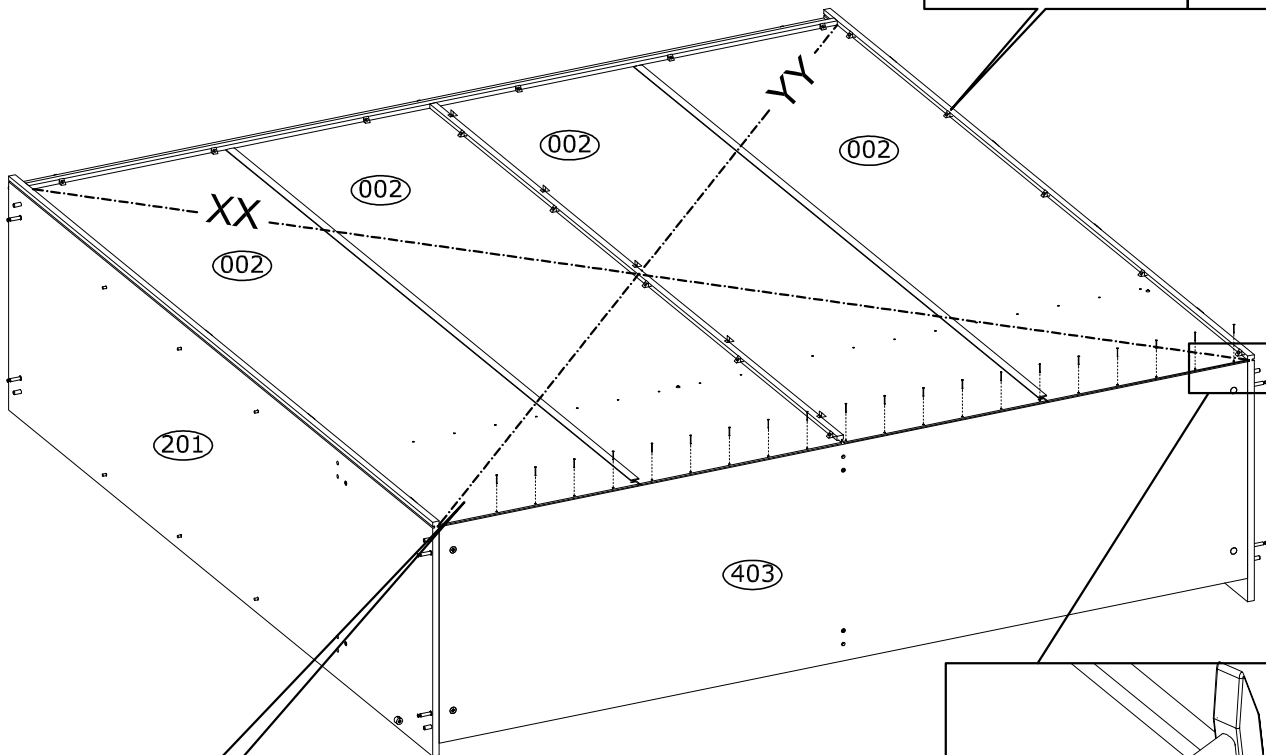
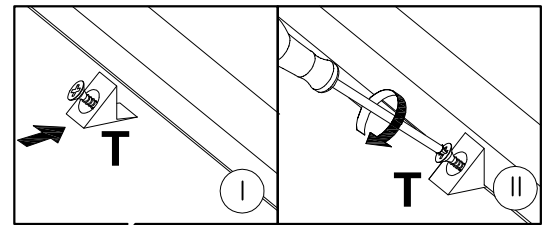
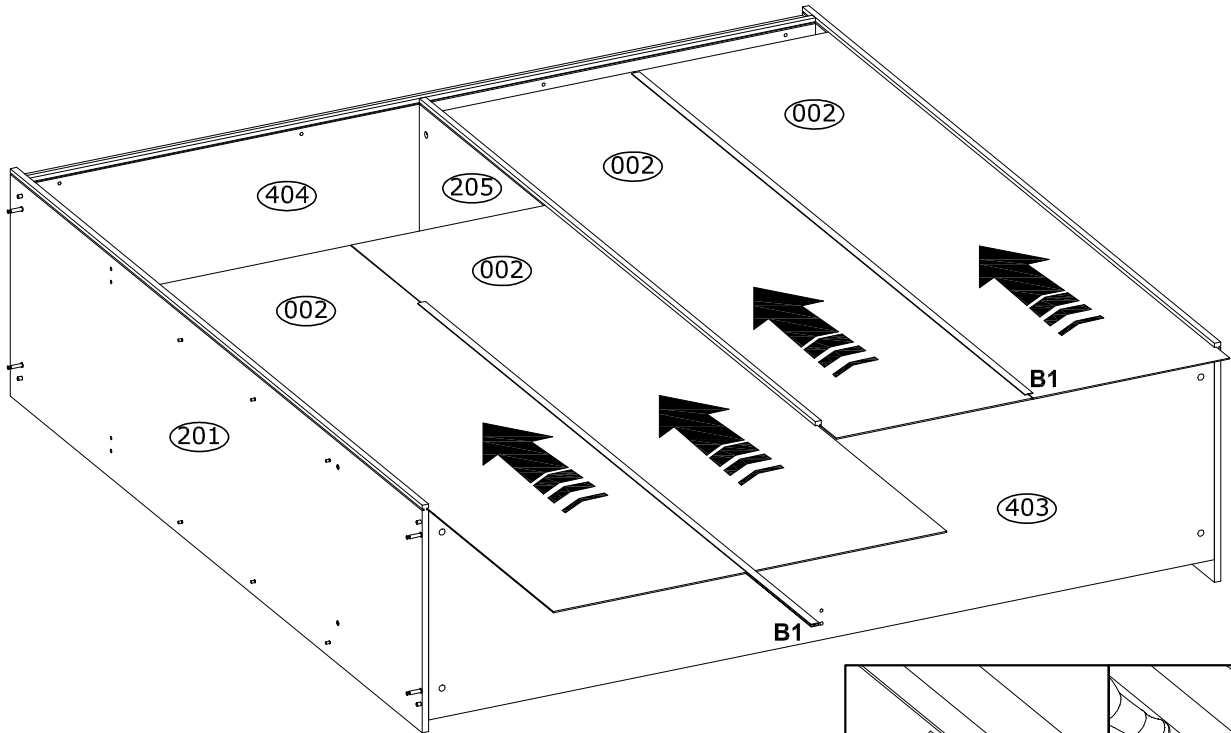
<b>D</b>  Ø6,5x76 mm x4 4062	<b>E</b>  Ø15x12 mm x4 3996	<b>F</b>  Ø6,4x50 mm x2 3884	<b>G</b>  4mm x1 3984	 
---	--	---	---	--



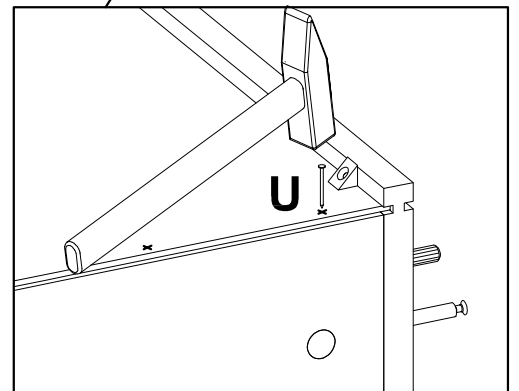


19



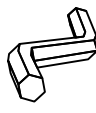
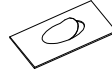
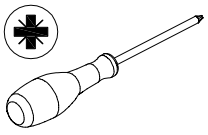
<b>U</b> 1,2X20 mm  x20 3975	<b>B1</b> L- 1986 mm  x2 893799	<b>T</b> 15x14x11 mm  x26 4044	
---	--	---	--

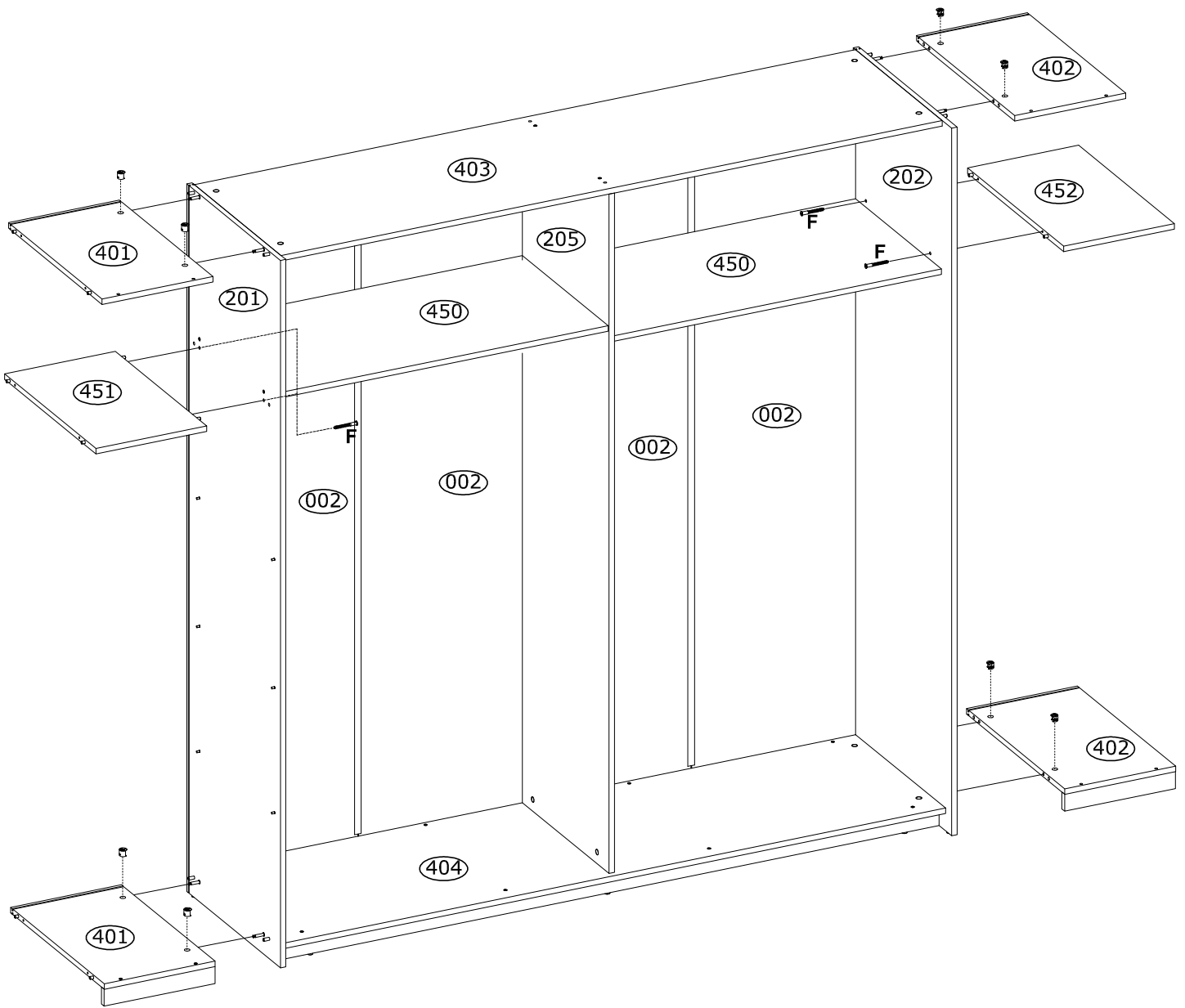


  
**XX=YY≅90°**

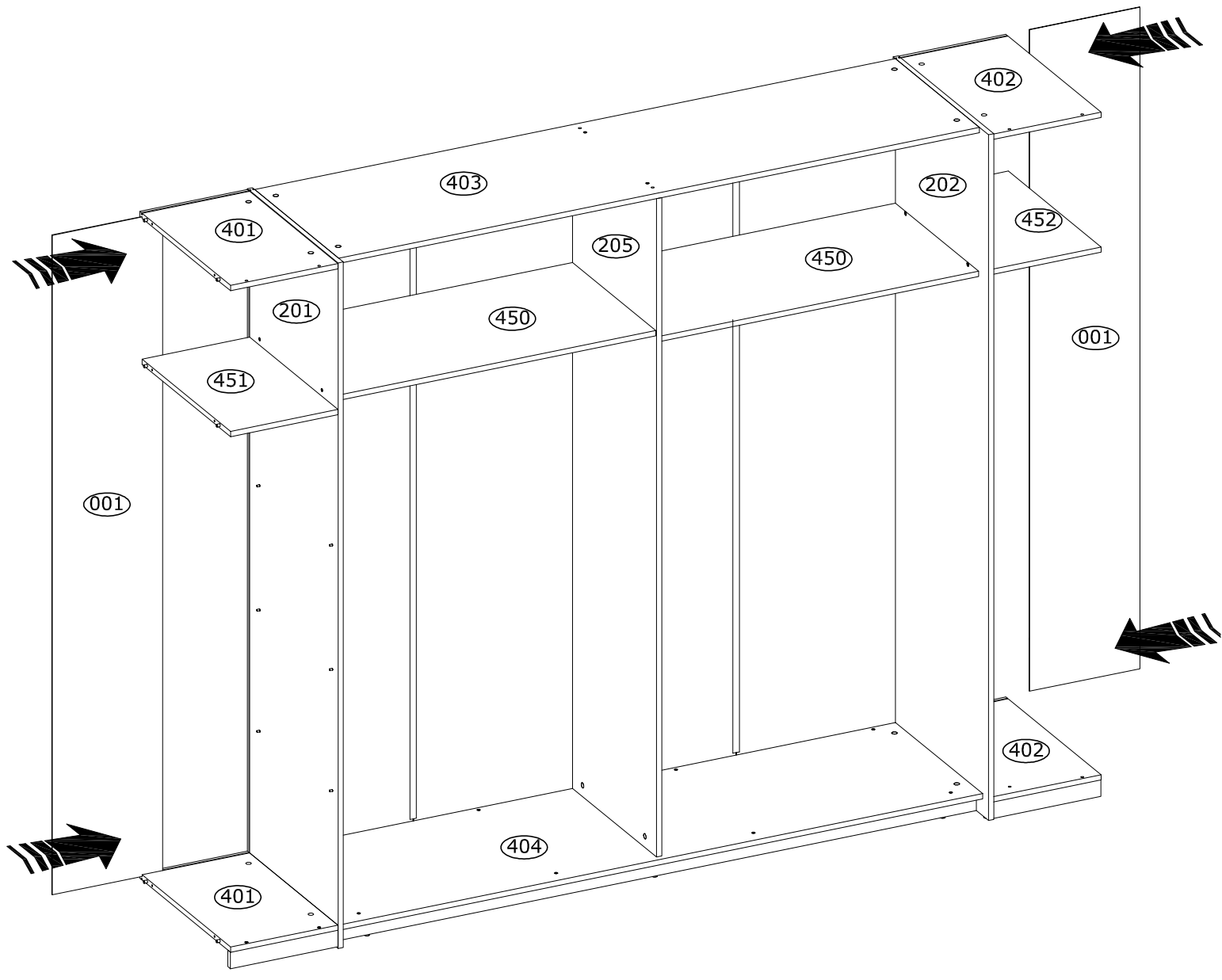


20


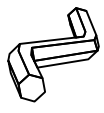
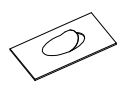
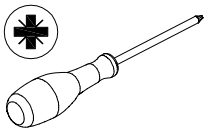
<b>E</b> Ø15x12 mm  x8 3996	<b>F</b> Ø6,4x50 mm  x4 3884	<b>G</b> 4mm  x1 3984	<b>O</b> Ø10 mm  x4 142727	
--	---	---	---	--

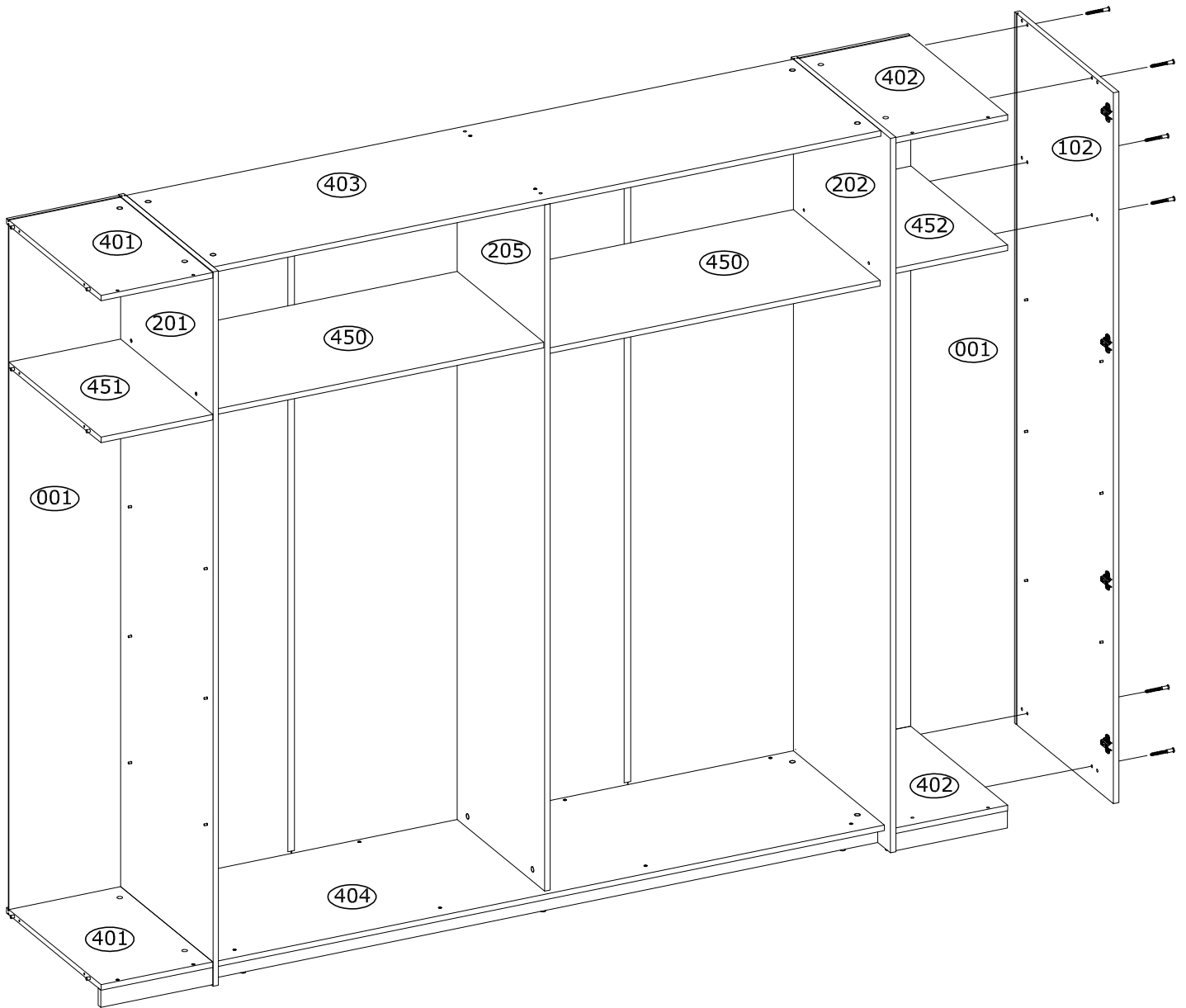


21


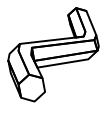
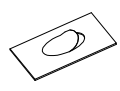
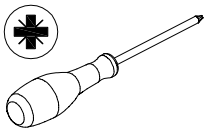


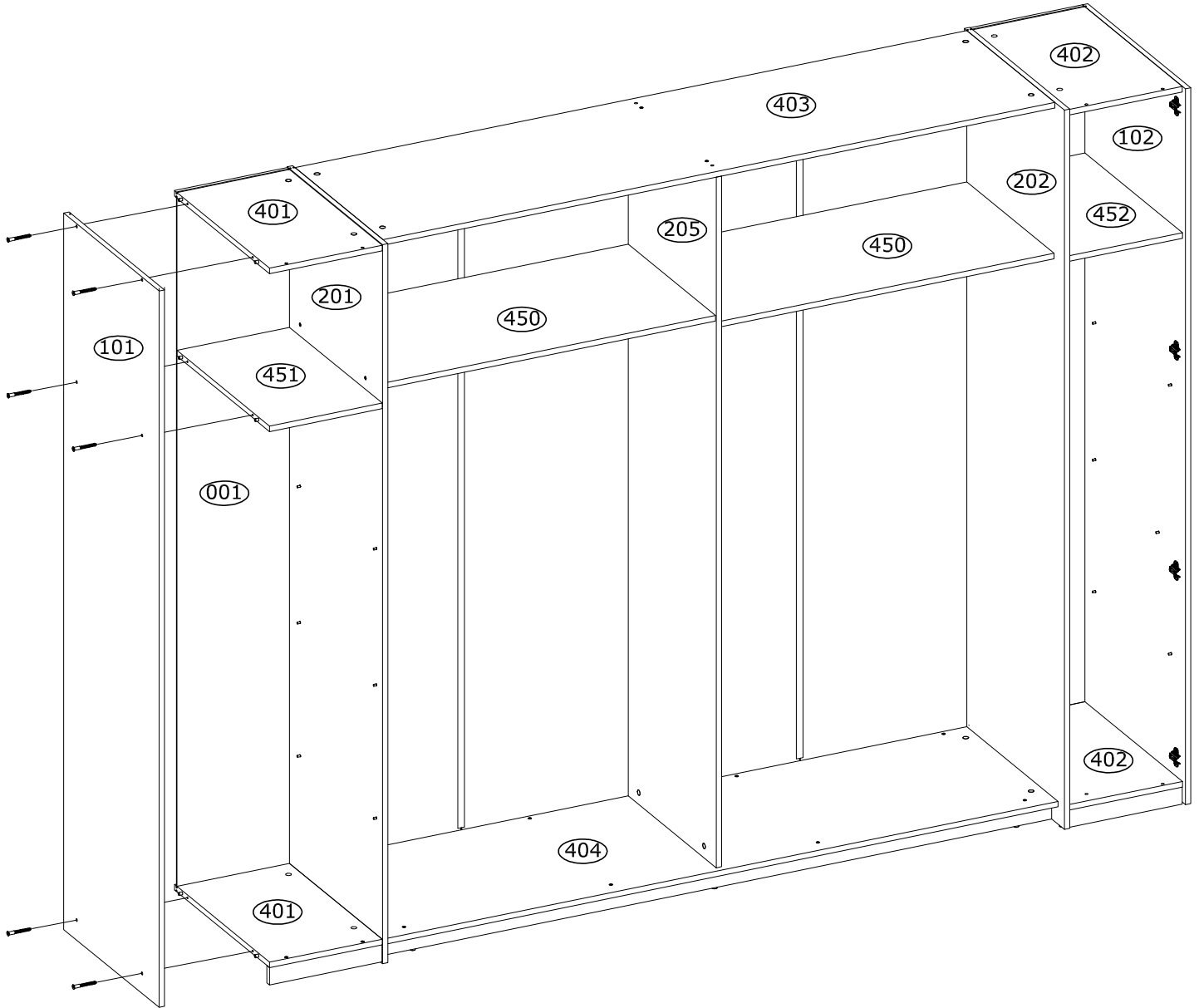
22

<b>F</b> Ø6,4x50 mm  x6 3884	<b>G</b> 4mm  x1 3984	<b>O</b> Ø10 mm  x6 142727	
---	---	---	--



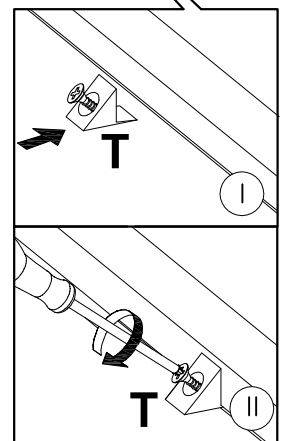
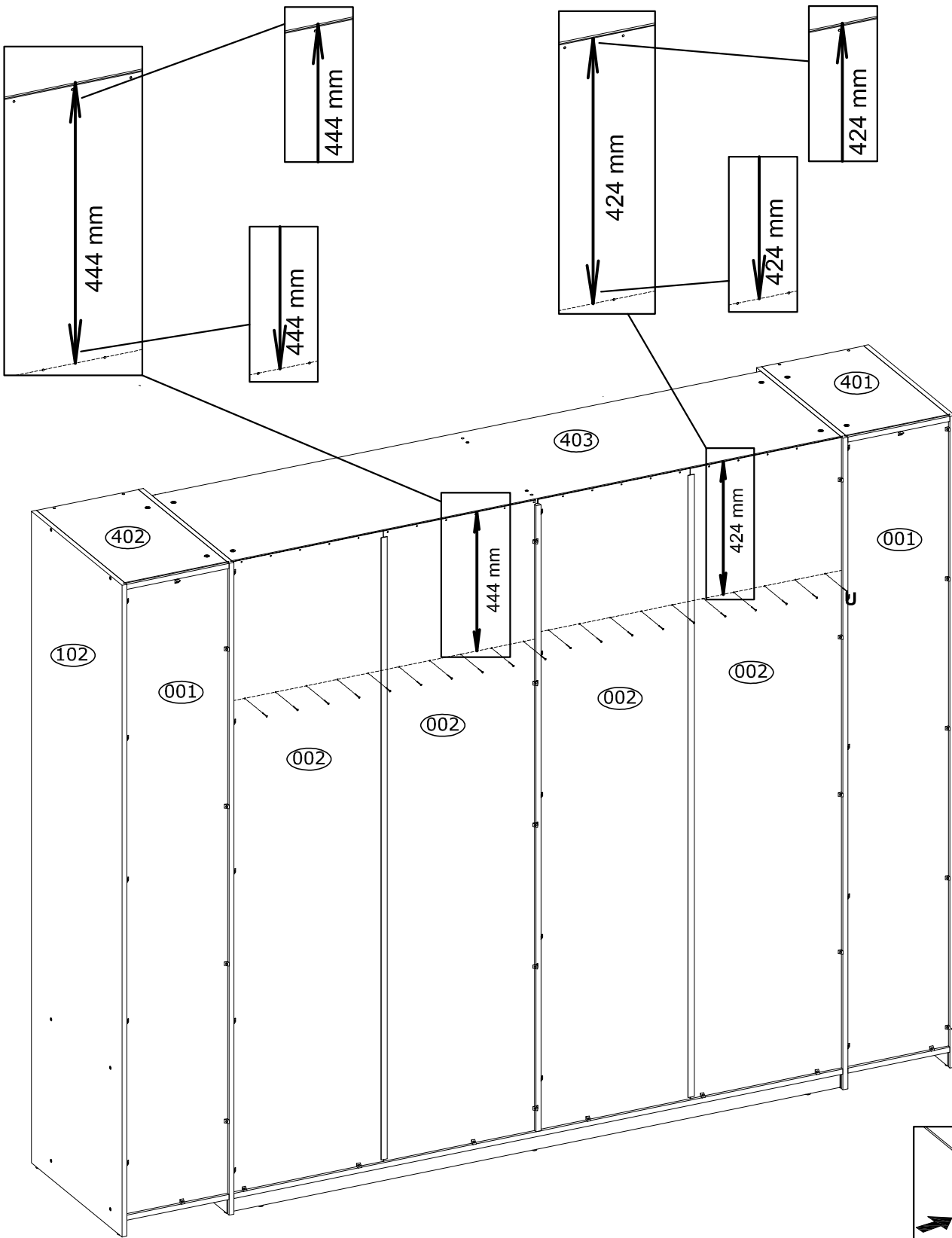
23

<b>F</b>  Ø6,4x50 mm x6 3884	<b>G</b>  4mm x1 3984	<b>O</b>  Ø10 mm x6 142727	
---	---	---	--

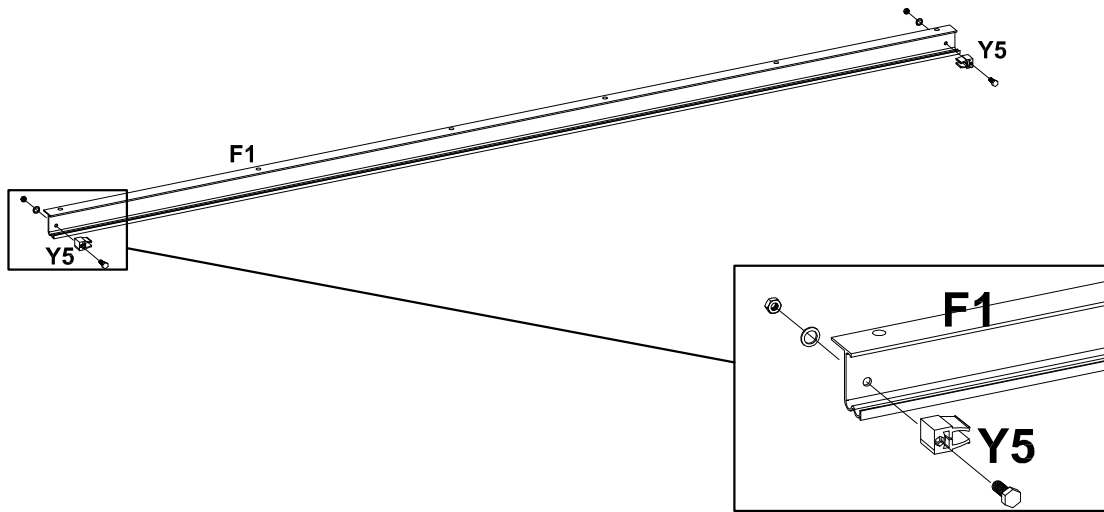


24

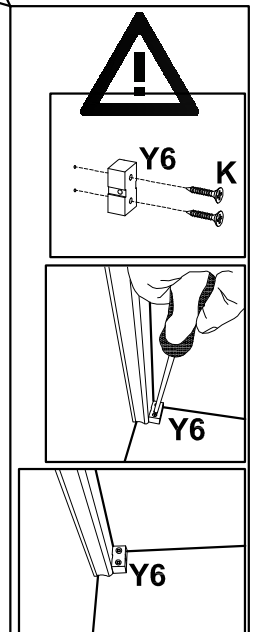
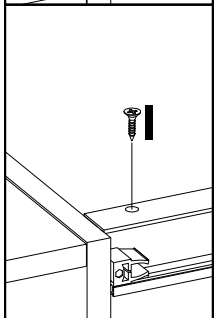
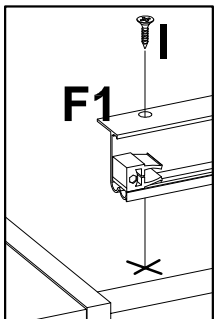
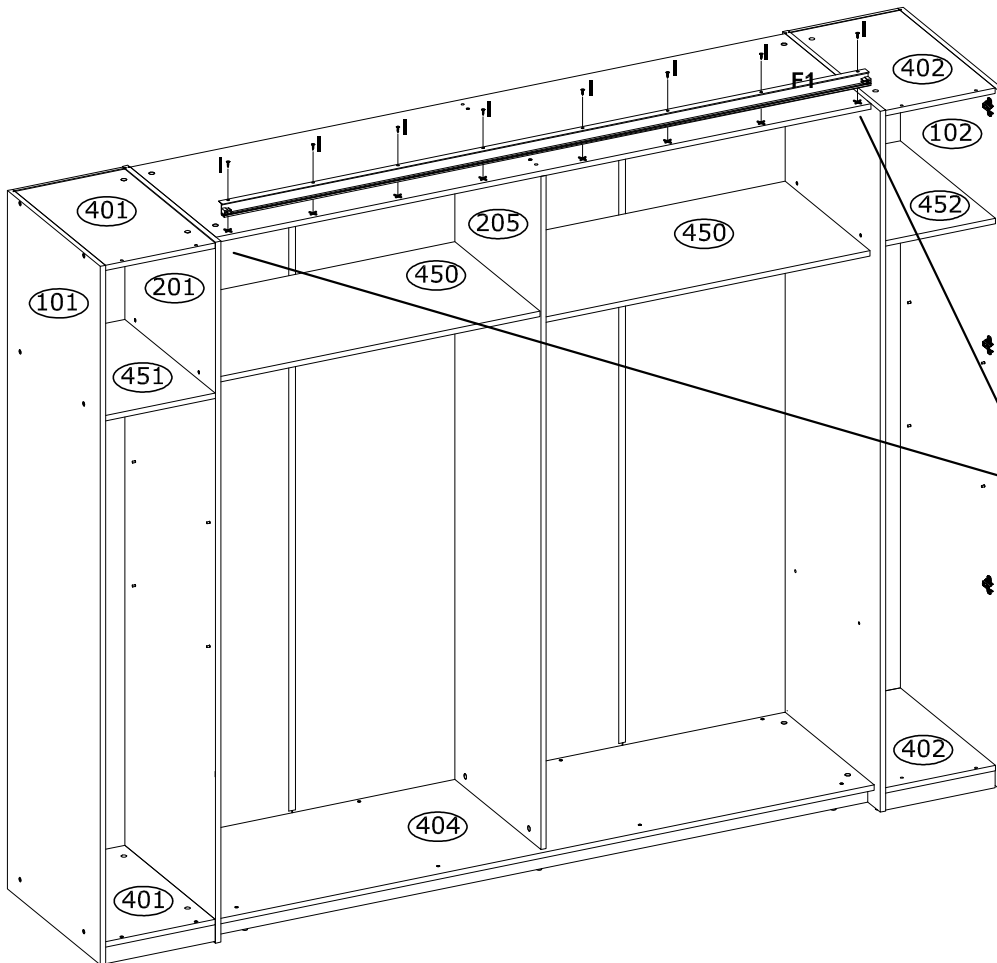
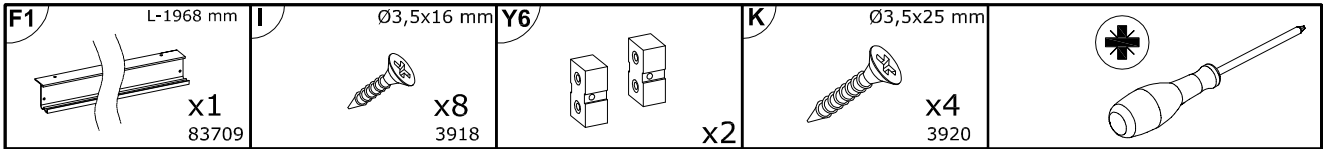
<b>T</b> 15x14x11 mm  x16 4044	<b>U</b> 1,2X20 mm  x20 3975	
---	---	--



25

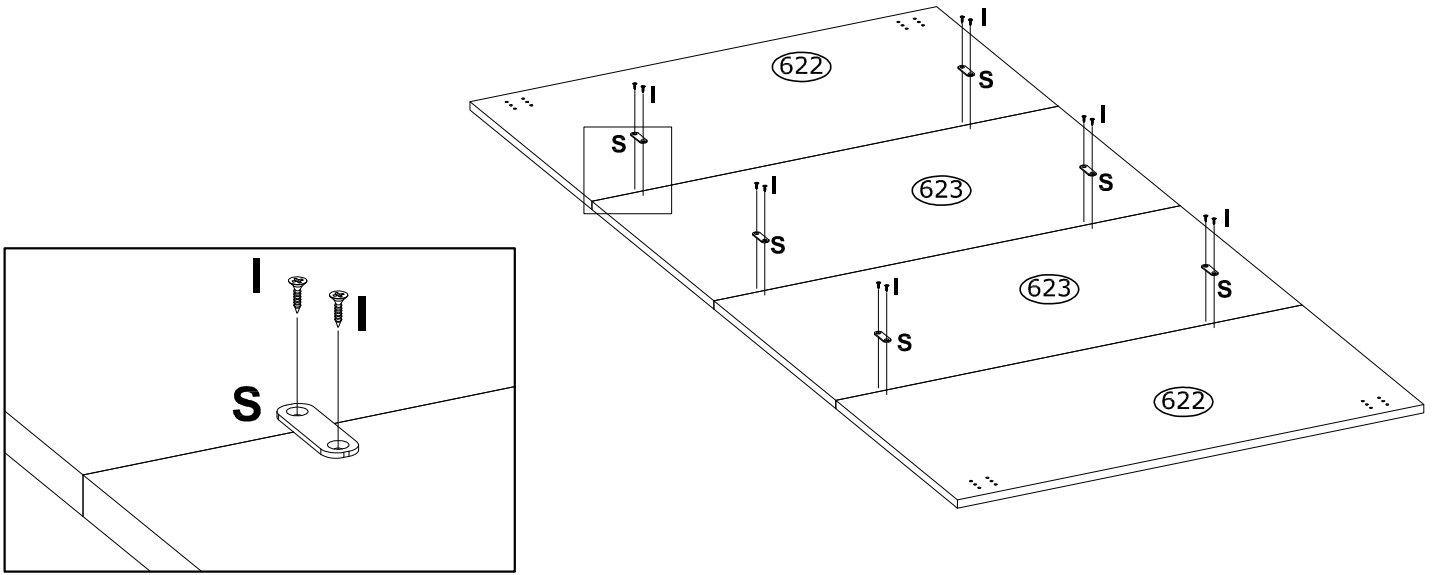


26


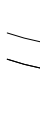


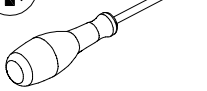


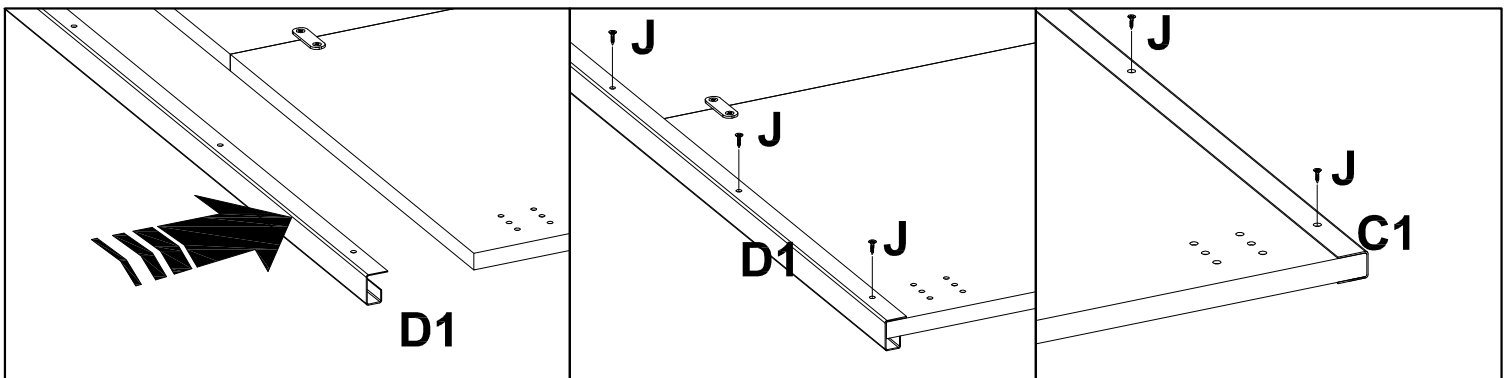
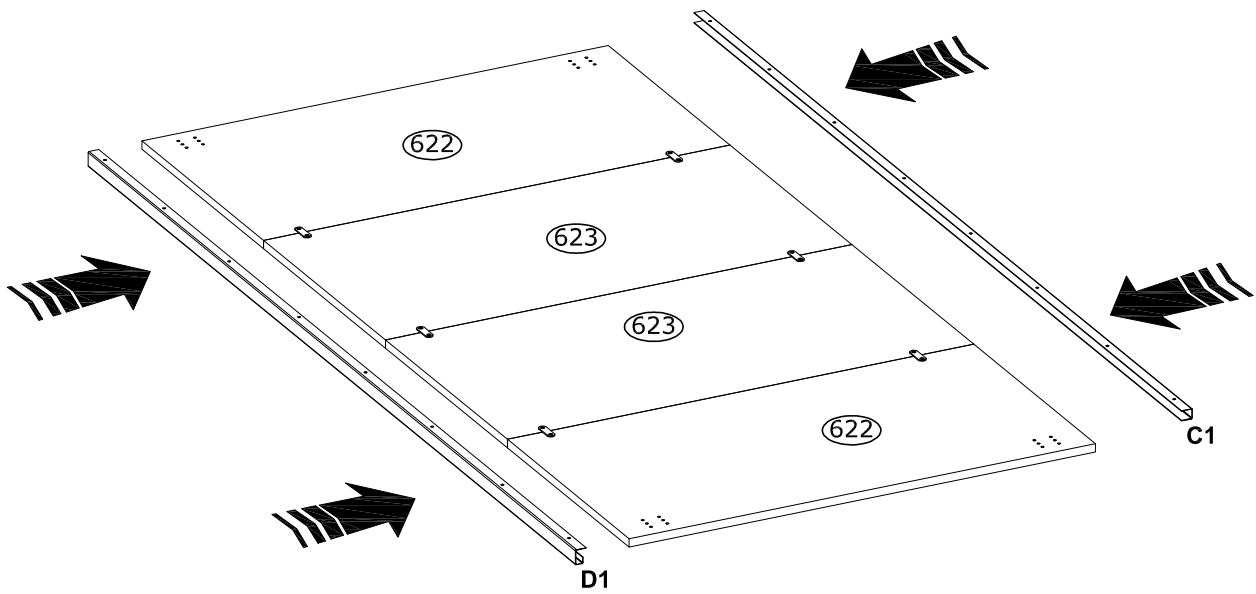
27

<b>S</b> 45x14 mm  x6 191929	<b>I</b> Ø3,5x16 mm  x12 3918	 
---	--	--



28

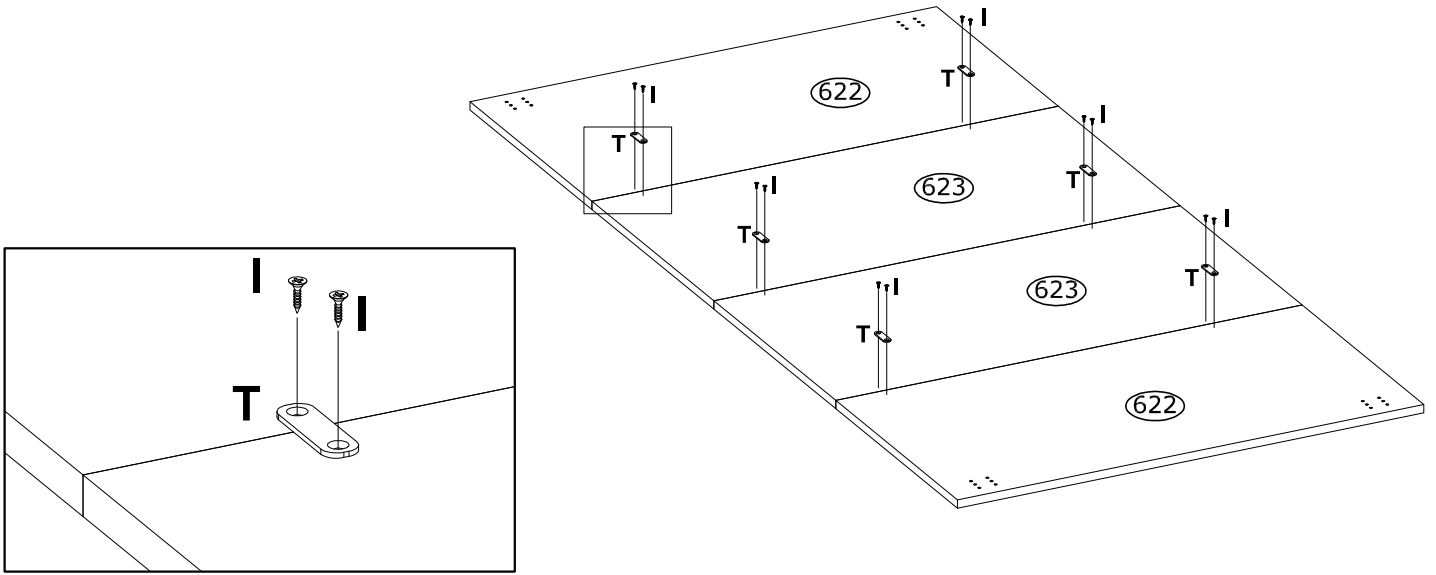
<b>C1</b> L-2036 mm  x1 233703	<b>D1</b> L-2036 mm  x1 232717	<b>J</b> Ø3,0x13 mm  x16 3912	 
--	--	--	---




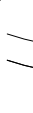


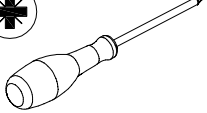


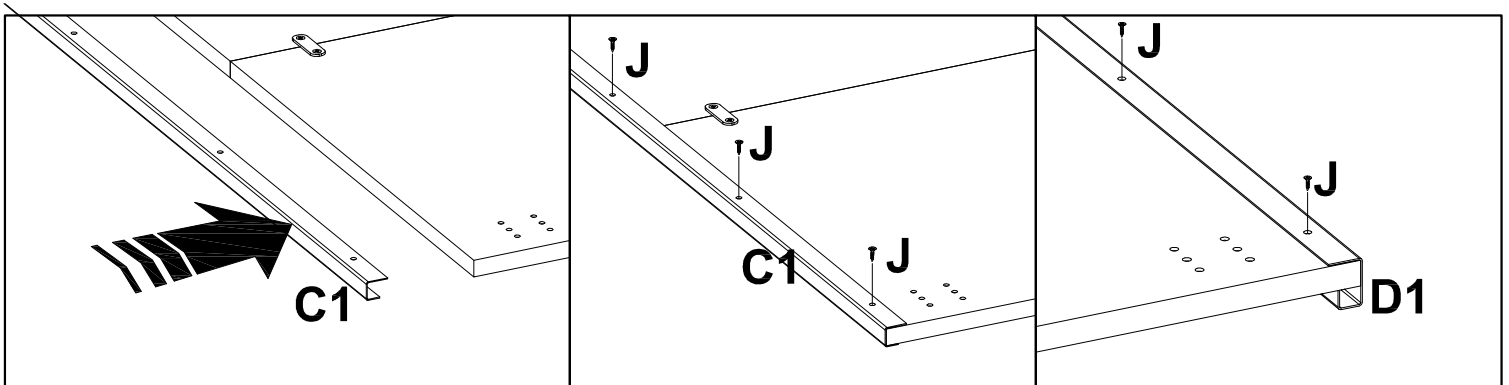
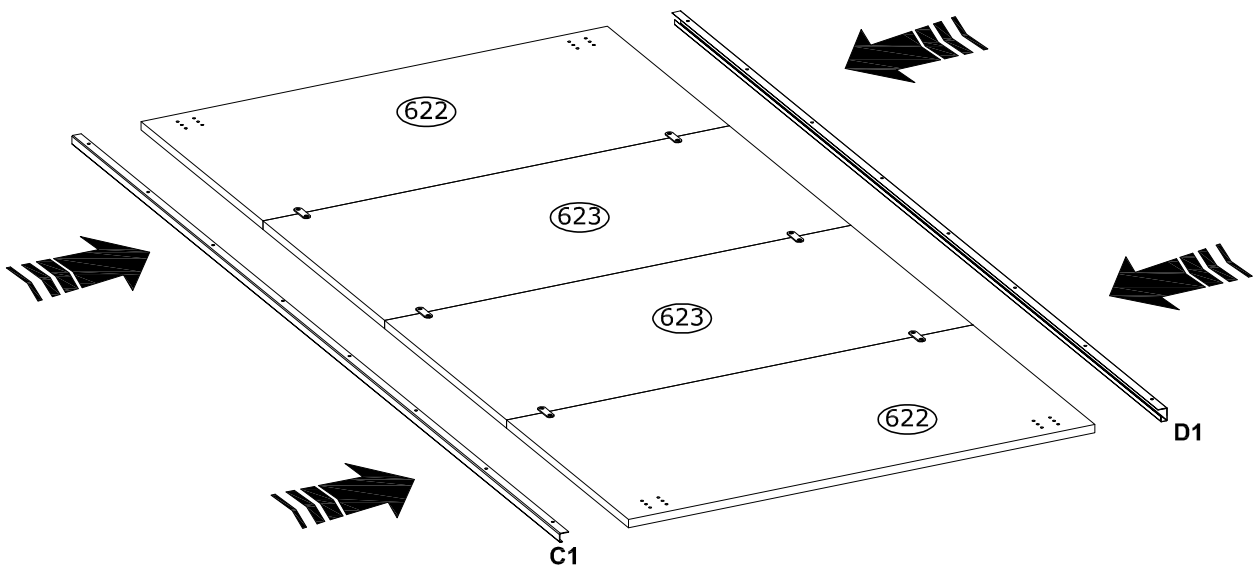
29

<b>S</b> 45x14 mm  x6 191929	<b>I</b> Ø3,5x16 mm  x12 3918	 
---	--	--

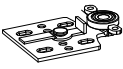
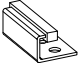

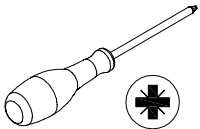



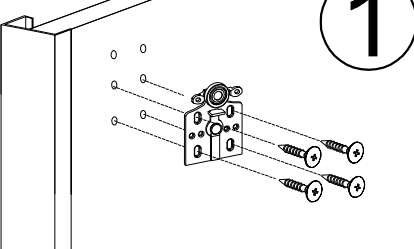
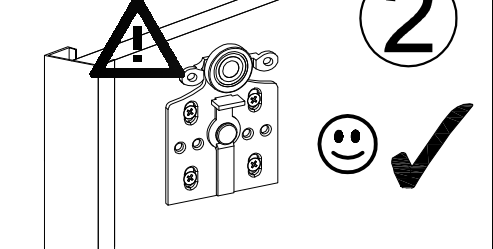
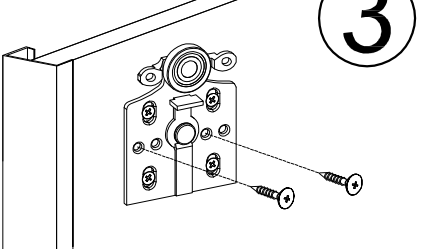
30

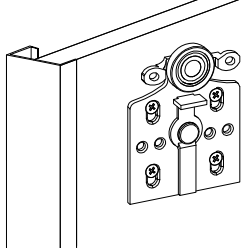
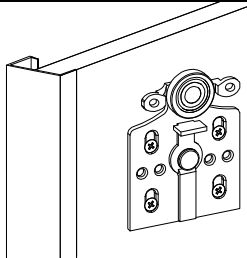
<b>D1</b> L-2036 mm  x1 00000	<b>E1</b> L-2036 mm  x1 00000	<b>K</b> Ø3,0x13 mm  x16 3912	 
---	---	--	---

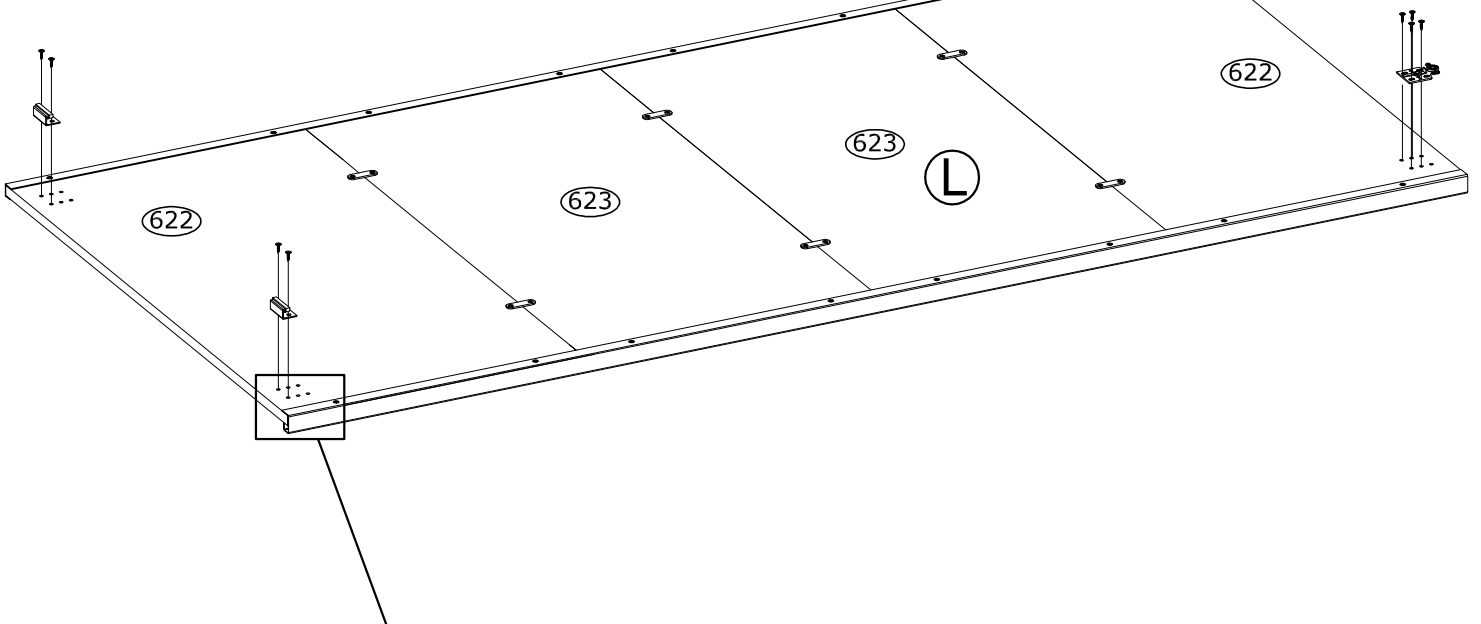


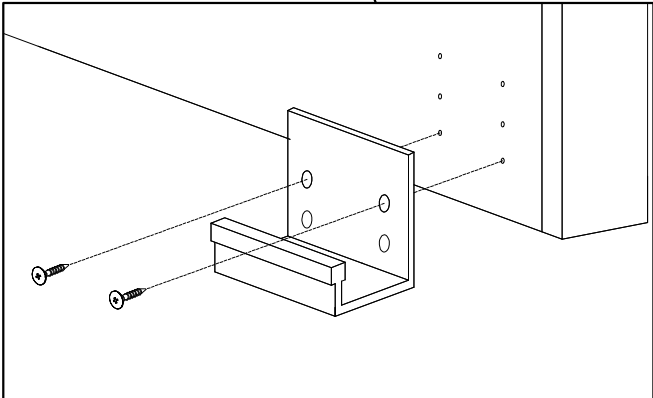
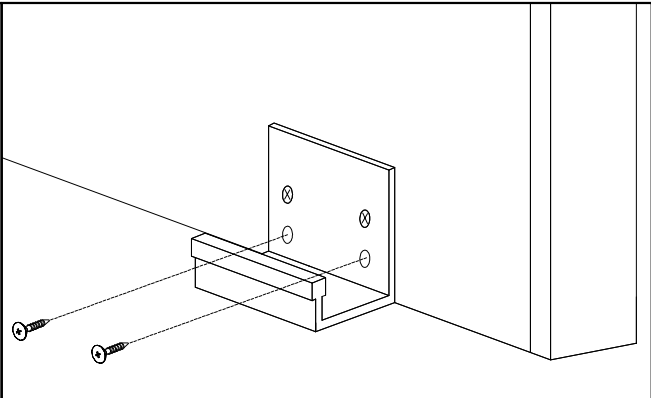
# 31

<b>Y2</b>  x2 229022	<b>X4</b>  x2 229022	<b>I</b> Ø3,5x16 mm  x20 3918	 
---	--	--	---

<b>1</b> 	<b>2</b> 	<b>3</b> 
--	--	---

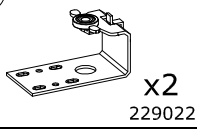
 ☹️ X	 ☹️ X
---	--



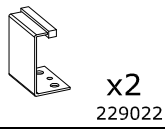
	
--	--

32

Y1

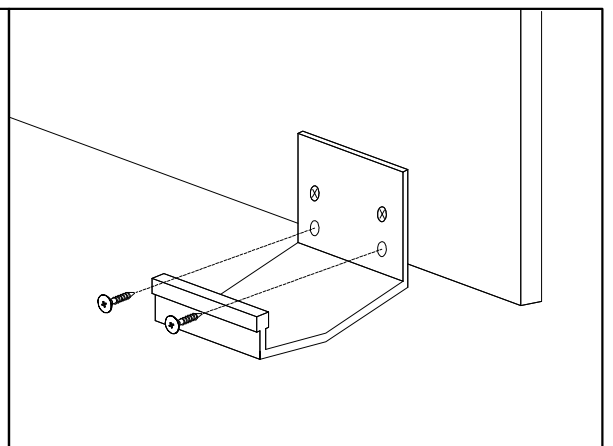
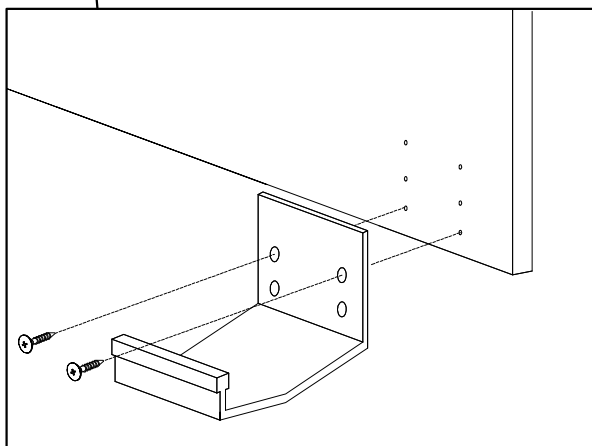
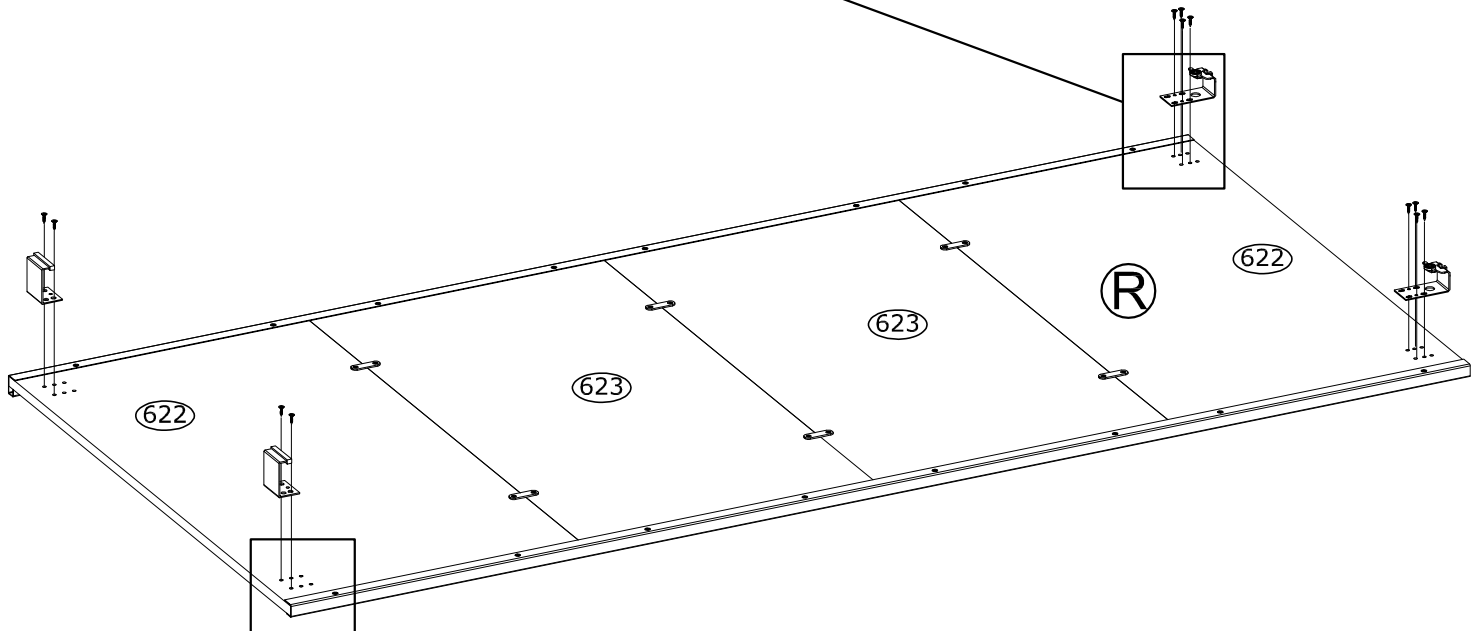
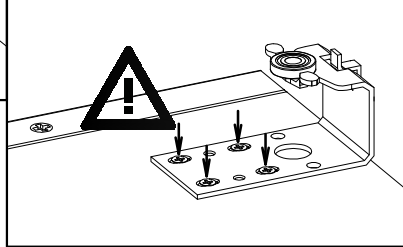
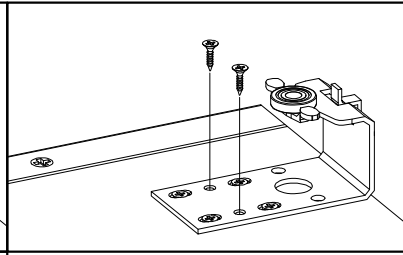
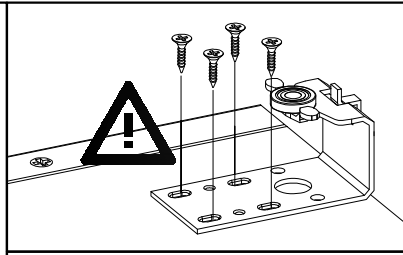
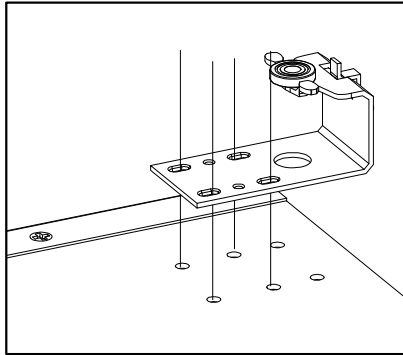
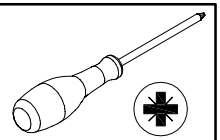


X3



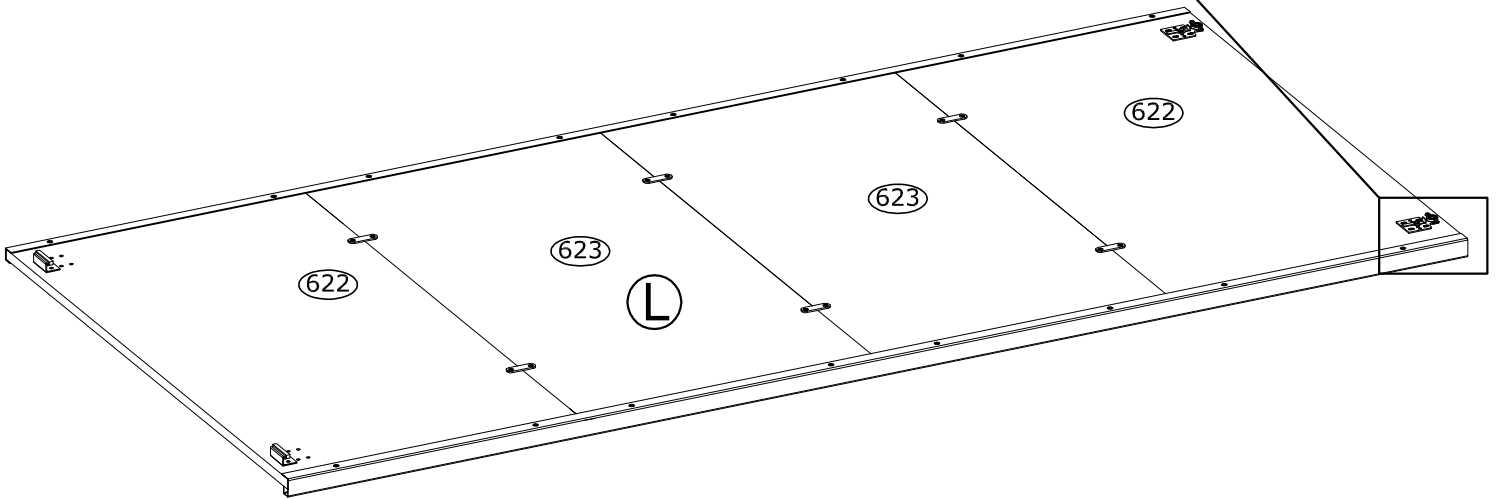
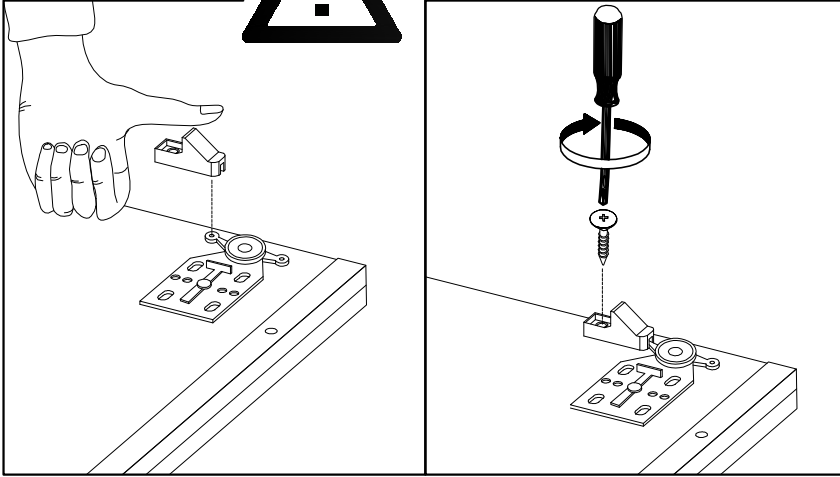
I

Ø3,5x16 mm

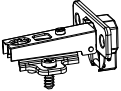



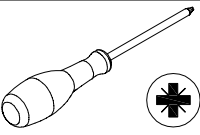



33

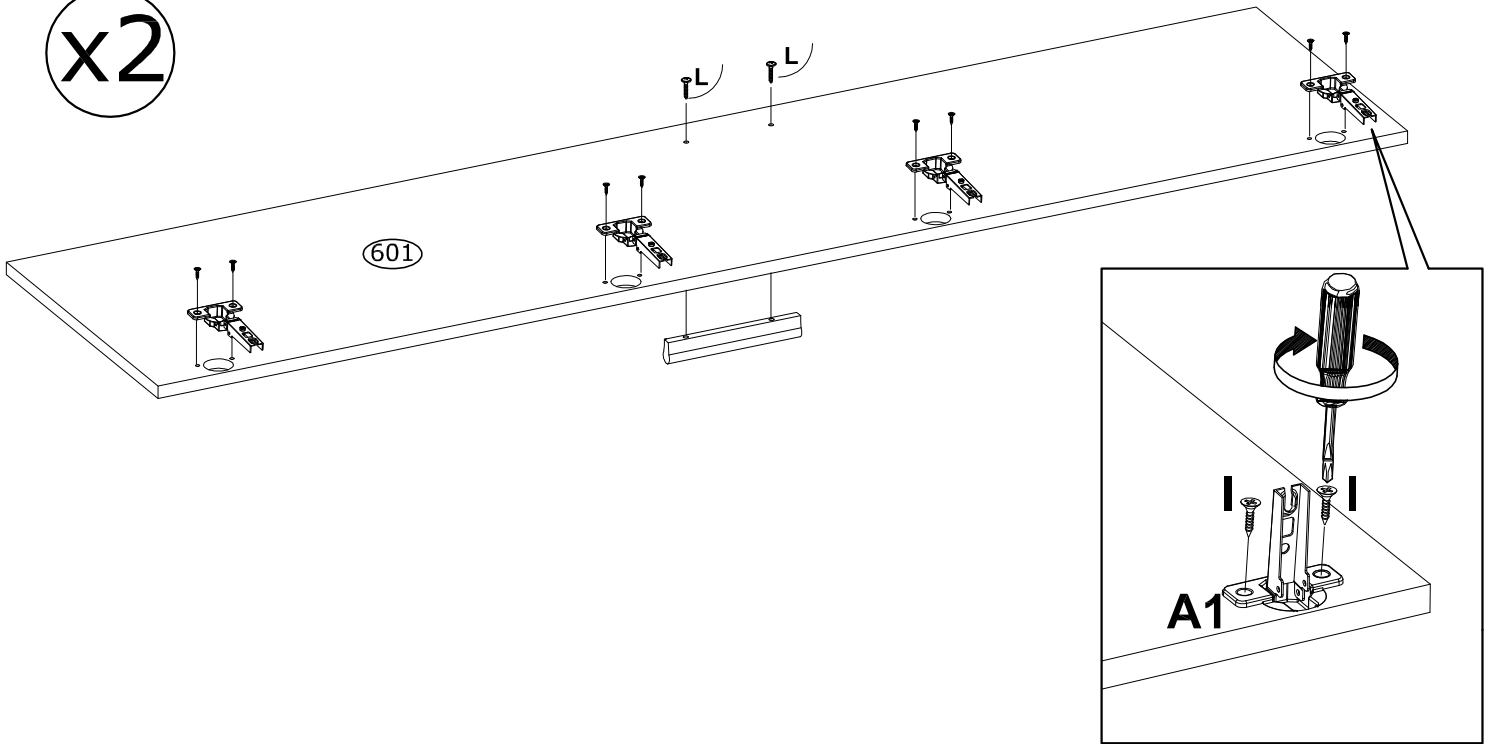
 Ø3,5x16 mm Y7 x1 3918	 x1 229022	 
---	---	---



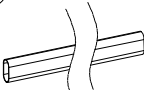
34

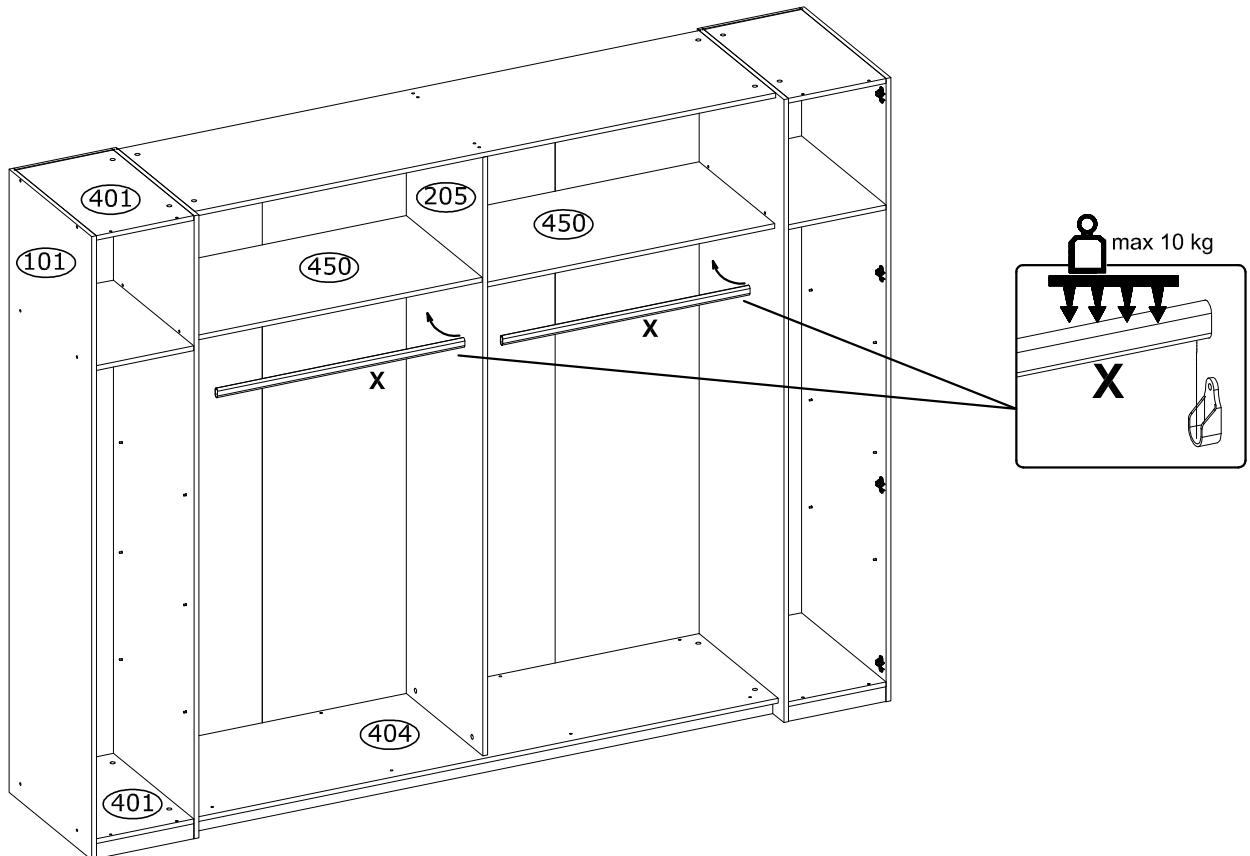
<b>A1</b> Ø35 mm , KR0  x8 IN01640	<b>A1</b> L-96/D-148 mm  x2 71169	<b>L</b> Ø4,0x25 mm  x4 145556	<b>I</b> Ø3,5x16 mm  x16 3918	 
---	--	---	--	---

x2

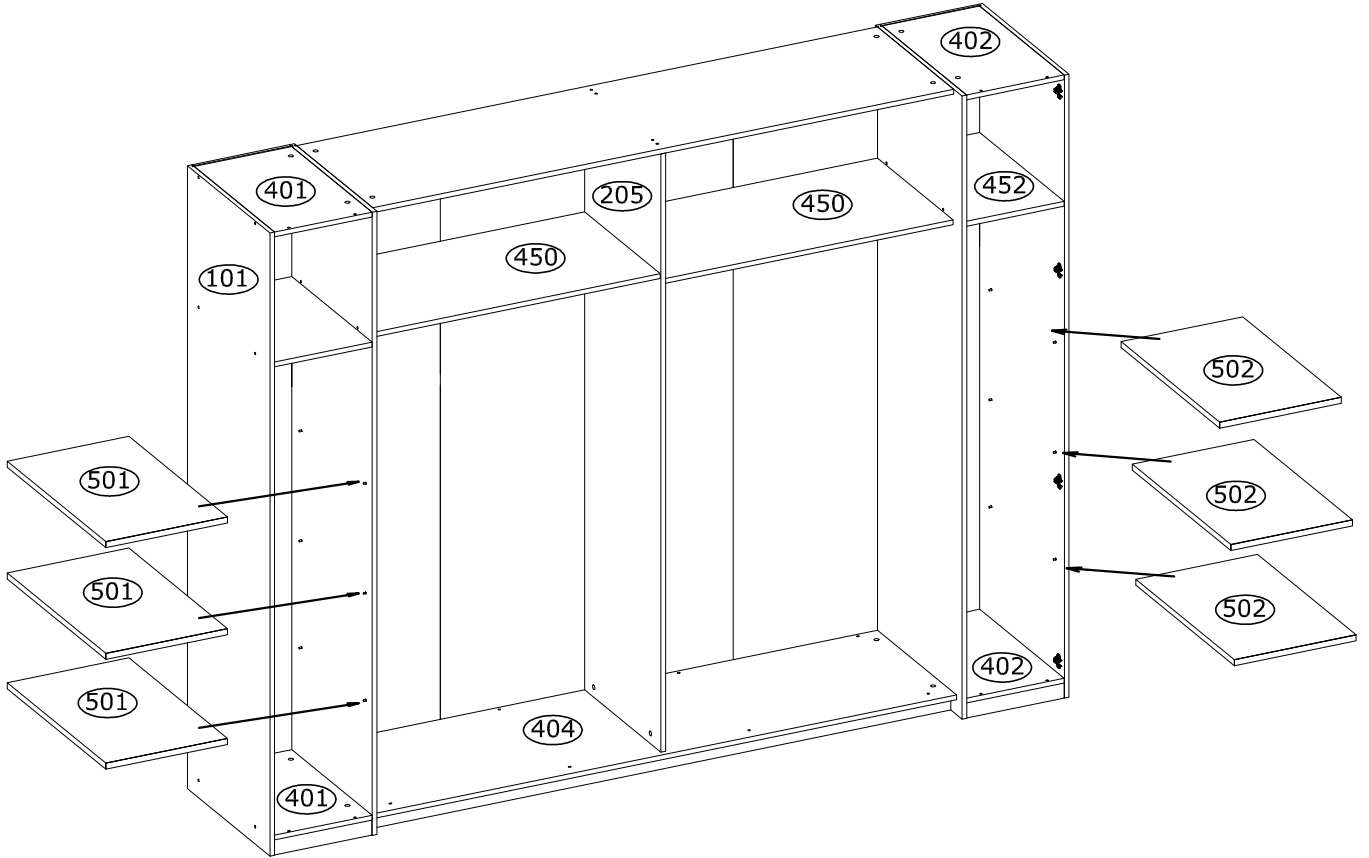


35

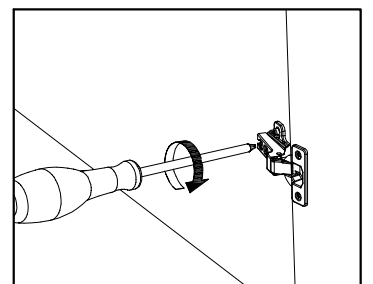
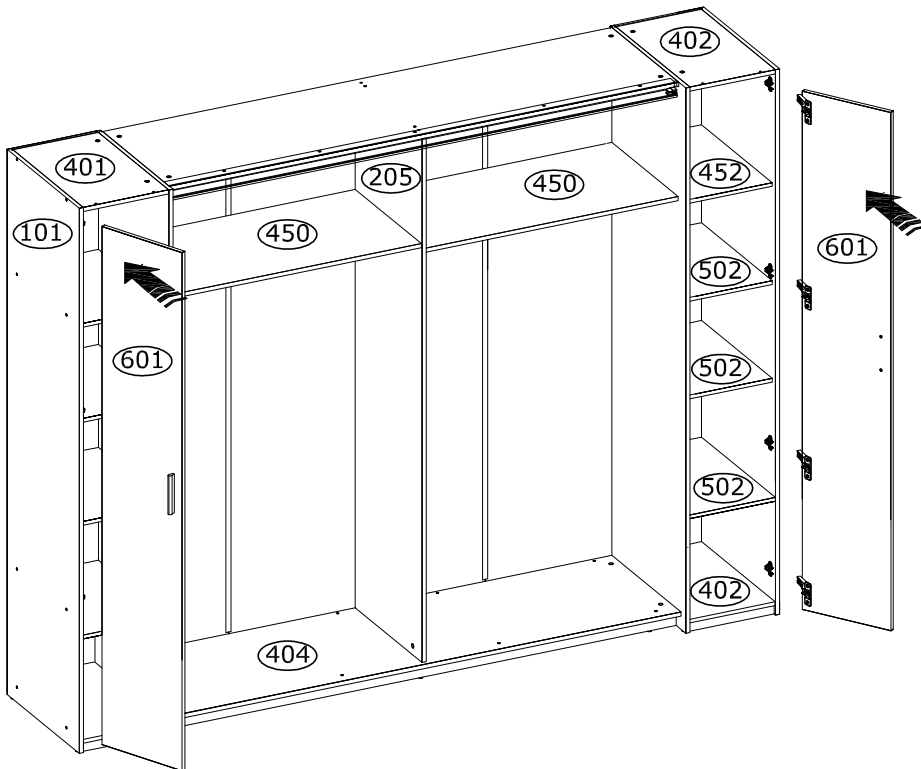
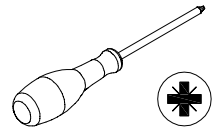
<b>X</b> L-971 mm  x2 3672	
---	--

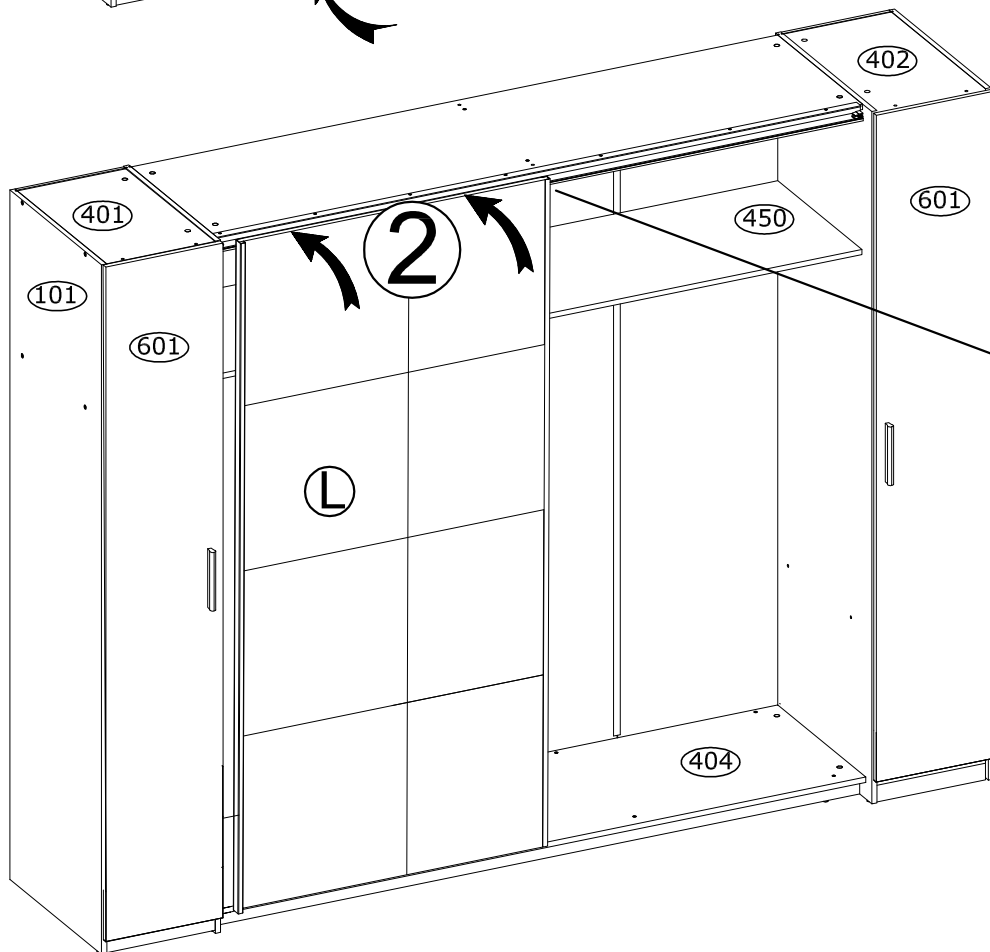
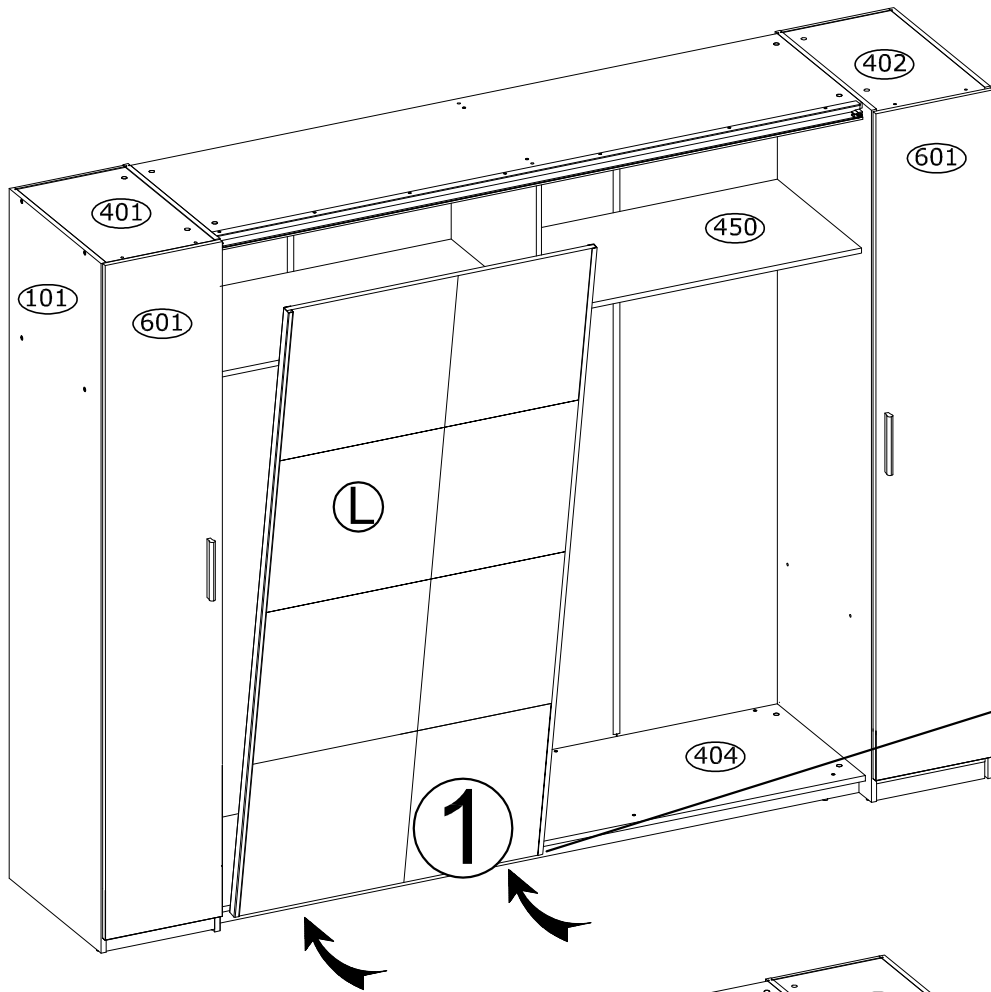


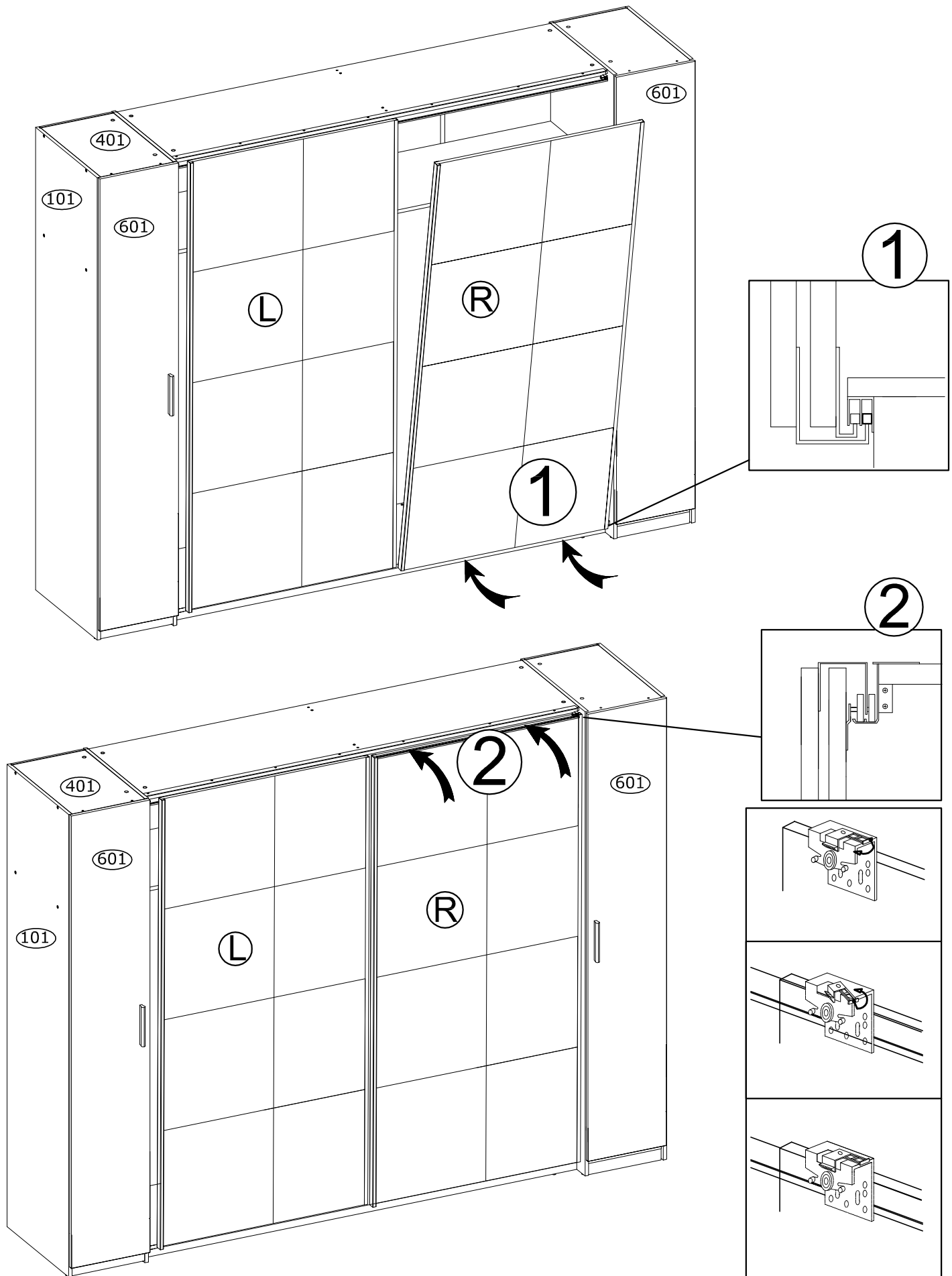
36



37




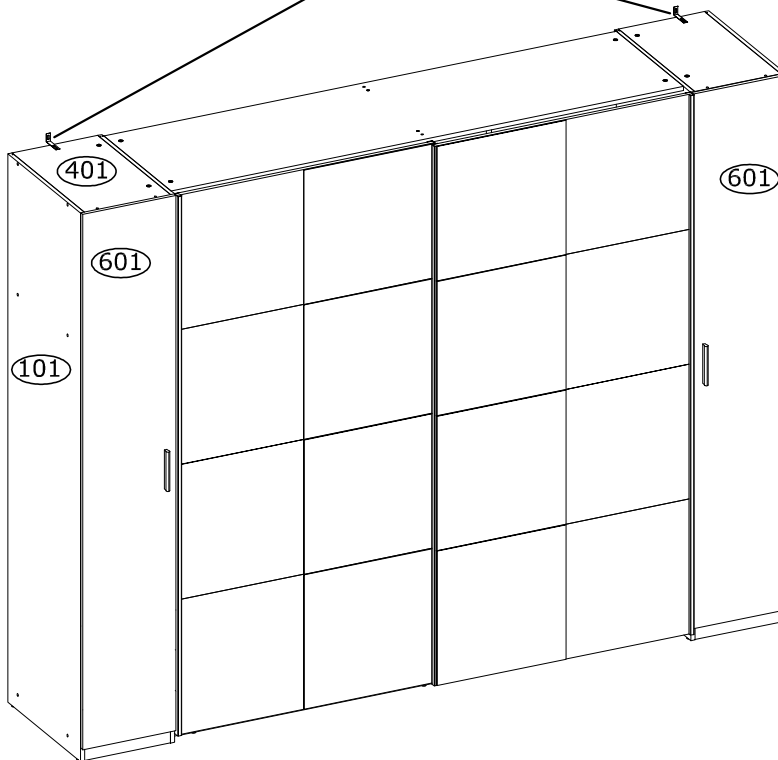
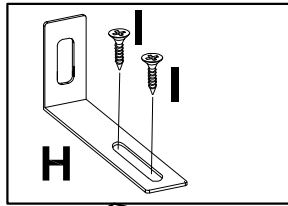
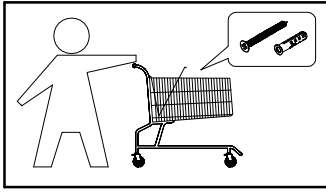


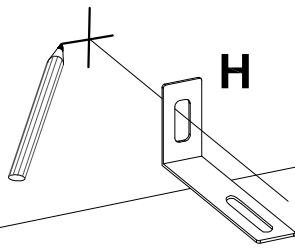
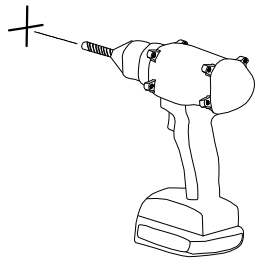
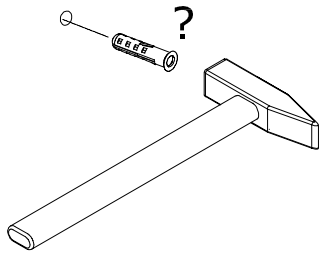
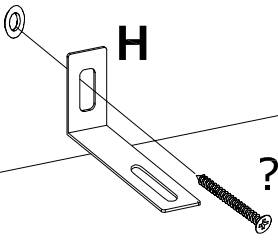
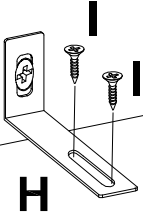


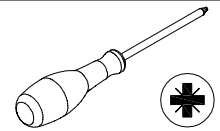


40

<b>H</b> 75x15x32 mm  x2 71900	<b>I</b> Ø3,5x16 mm  x4 3918	 
--	---	---



 <b>I</b>	 <b>II</b>	 <b>III</b>
 <b>IV</b>	 <b>V</b>	



**Türen einstellen (Scharniere justieren)**  
 Adjusting the door (adjusting the hinges)  
**Régler les portes (ajuster les charnières)**  
 Sistemare le porte (regolare le cerniere)  
**Deuren instellen (scharnieren afstellen)**  
 Nastawić drzwi (wyregulować zawiasy)  
**Vyrovňajte dviřka (seřid'te závěsy)**  
 Nastavenie dverí (nastavenie závesov)  
**Állítsa be az ajtókat (állítsa be a zsanérokat)**

**Reglare uși (ajustare balamale)**  
**Kapilarin ayarlanması (mentşelerin seviye ayarı)**  
 Регулировка дверей (регулировка шарнира)  
**Поставите врата (подесите шарке)**  
 Postavite vrata (podesite šarke)  
**Nastavenie dverí (nastavenie závesov)**  
 Sureguliuokite duris (sureguliuokite vyrius)  
**Pielāgojiet durvis (noregulējiet eņģes)**  
 Reguleeri uks (reguleeri hinged)

