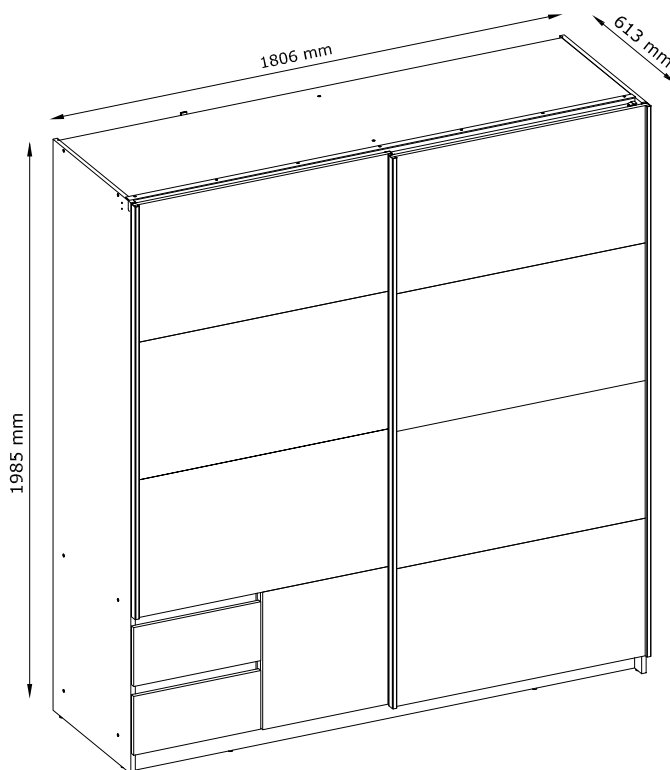


# URIEL

# 11



D

**Montageanleitung**

Kleiderschrank >Uriel<

GB

**Assembly instructions**

Wardrobe >Uriel<

SRB

**Упутства за инсталацију**

Гардеробу >Uriel<

FR

**Notice de montage**

Armoire >Uriel<

IT

**Intruzioni di montaggio**

Armadio >Uriel<

HR

**Upute za instalaciju**

Ormar >Uriel<

NL

**Handleiding voor de montage**

Kast >Uriel<

PL

**Instrukcja montażu**

Szafa >Uriel<

SL

**Návod na montaž**

Kabinet >Uriel<

CZ

**Montážní návod**

Kabinet >Uriel<

SK

**Návod na montáž**

Skriňa >Uriel<

LT

**Surinkimo instrukcijos**

Kabinetas >Uriel<

HU

**Szerelési útmutató**

Szekrény >Uriel<

RO

**Instructiuni de montaj**

Cabinet >Uriel<

LV

**Montāžas instrukcija**

Ministru kabinets >Uriel<

TR

**Montaj talimatı**

Dolap >Uriel<

RU

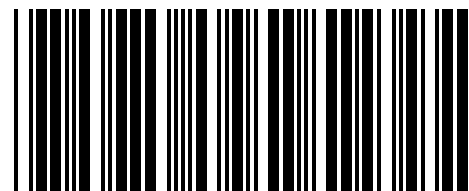
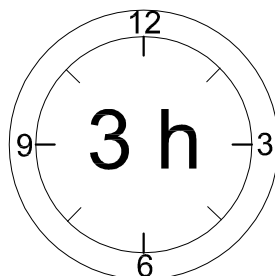
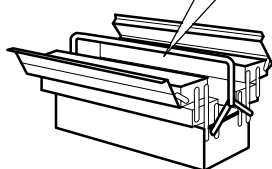
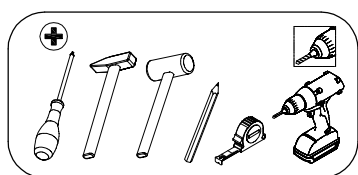
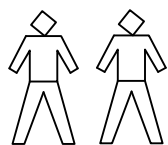
**Инструкция по монтажу**

Шкаф >Uriel<

EE

**Kokkupaneku juhised**

Kabinet >Uriel<



\* 2 3 2 0 0 1 \*

**D**-Ziehen Sie alle Schrauben sowie tragende Verbindungsteile nach ca. 5 Wochen nach, um ein dauerhafte Standsicherheit zu gewährleisten.

**GB**-After approx. 5 weeks, tighten all screws and load-bearing connecting parts to ensure permanent stability.

**FR**-Resserrez toutes les vis ainsi que les pièces de fixation au bout d'environ 5 semaines pour garantir une sécurité de fixation durable.

**IT**- Ristringere tutte le viti e giunture dopo ca. 5 settimane, al fine di garantire una durevole solidità.

**NL**-Draai alle schroeven en ook dragende verbindingstukken na ca. 5 weken nog eens vast, zodaten continue stabiliteit wordt gegarandeerd.

**PL**-Prosimy po ok. 5 tygodniach dokręcić wszystkie śruby i elementy łączeniowe. Zagwarantuje to Państwu trwałość i stabilność połączeń.

**CZ**- Dotáhněte všechny šrouby a nosné spojovací díly přibližně po 5 týdnech, aby se zaručila trvalá stabilita.

**SK**-Po cca 5 týždňoch dotiahnite skrutky, aby bola zaručená ich trvalá stabilita.

**HU**-Húzza utána - kb. 5 hét múlva - az összes csavart és a teherhordó összekötő-alkatrészeket abiztonság érdekében.

**RO**-Pentru a asigura o stabilitate de durată, strângeți după cca. 5 săptămâni toate șuruburile, precumși toate elementele portante de legătură.

**TR**-Tüm vida ve taşıyıcı bağlantı parçalarını kalıcı bir duruş güvenliğini sağlamak için yaklaşık 5 haftasonra tekrar sıkınız.

**RU** - Подкрутите все болты, а также несущие соединительные детали припл. через 5 недель для обеспечения устойчивости в течение длительного времени.

**SRB** - Molim vas после акрокса. 5 недеља затегните све шрафове и причвршћиваче. То ће вам гарантовати трајност и стабилност веза.

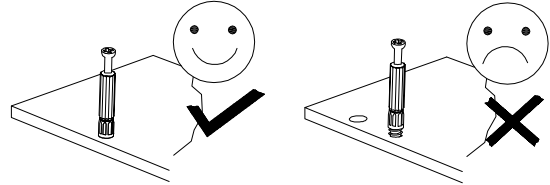
**HR** - Molim vas, nakon cca. 5 tjedana zategnite sve vijke i pričvršćivače. To će vam jamčiti trajnost i stabilnost priključaka.

**SL** - Pýtame sa po cca. 5 týždňov utiahnite všetky skrutky a upevňovacie prvky. To zaručuje trvanlivosť a stabilitu spojov.

**LT** - Mes prašome po maždaug. 5 savaites priveržkite visus varžtus ir tvirtinimo detales. Taip užtikrinamas jungčių patvarumas ir stabilumas.

**LV** - Mēs lūdzam pēc apm. 5 nedēļas, pievelciet visas skrūves un stiprinājumus. Tas garantē savienojumu izturību un stabilitāti.

**EE** - Küsime pärast ca. 5 nädalat, pingutage kõiki kruvisid ja kinnitusi. See tagab ühenduste vastupidavuse ja stabiilsuse.



**D** Bitte nur mit einem Staubtuch oder leicht feuchtem Lappen reinigen. Keine scheuernden Putzmittel verwenden.

**GB** Please only clean with a duster or a damp cloth. Do not use any abrasive cleaners.

**FR** Veuillez nettoyer uniquement avec un chiffon à poussière ou un chiffon légèrement humide. N'pas utiliser de détergent abrasif.

**IT** Si raccomanda di pulire solo con un panno per la polvere o uno strofinaccio umido. Non utilizzare detersivi abrasivi.

**NL** Reinig alleen met een stofdoek of een lichtjes vochtige doek. Gebruik geen schurende poetsmid-delen.

**PL** Czyszczenie należy wykonać wyłącznie za pomocą ściereczki lub lekko nawilżonego ręcznika. Nie stosować środków czyszczących do szorowania.

**CZ** Čistěte prosím jen prachovkou nebo lehce navlhčeným hadrem. Nepoužívejte drhňoucí čistící prostředky.

**SK** Na čistenie používajte len prachovku alebo zľahka navlhčenú utierku. Nepoužívajte žiadne drhňúce čistiace prostriedky.

**HU** Kérjük, csak portórlő kendővel vagy enyhén nedves ronggyal tisztítsa. Ne használjon dörzshatású tisztítószert.

**RO** Vă rugăm să utilizați la curățare exclusiv o cârpă de șters praful sau o cârpă ușor umezită. Nu utilizați substanțe de curățat abrazive.

**TR** Lütfen sadece bir toz beziyle veya hafif nemli yumuşak bir bezle siliniz. Aşındırıcı temizlik malze-meleri kullanmayınız.

**RU** Для чистки используйте, пожалуйста, тряпку для пыли или слегка влажную ветошь. Неиспользовать абразивные чистящие средства.

**SBR** Чишћење треба обавити само крпом или благо влажним пешкиром. Немојте користити средство за чишћење рибања.

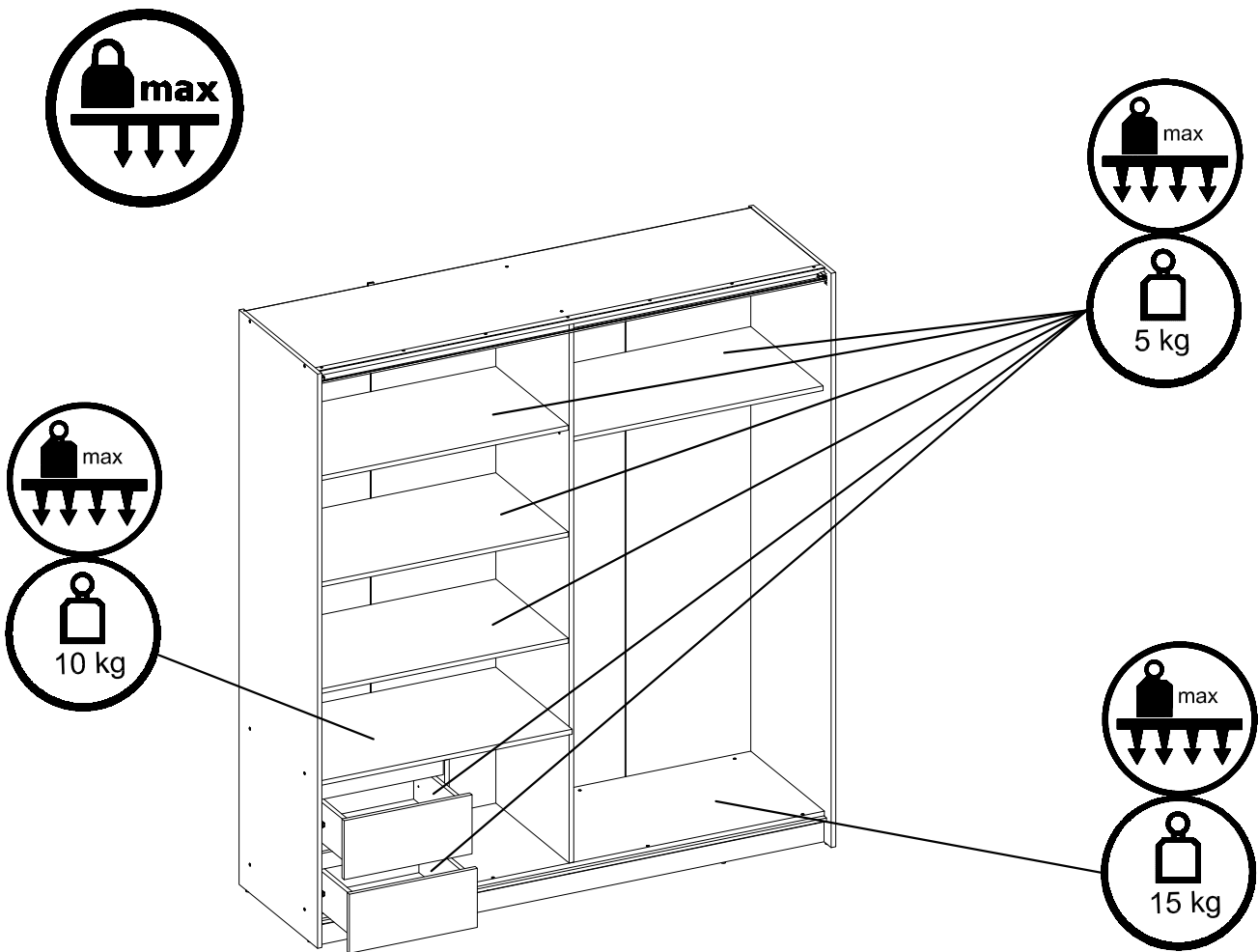
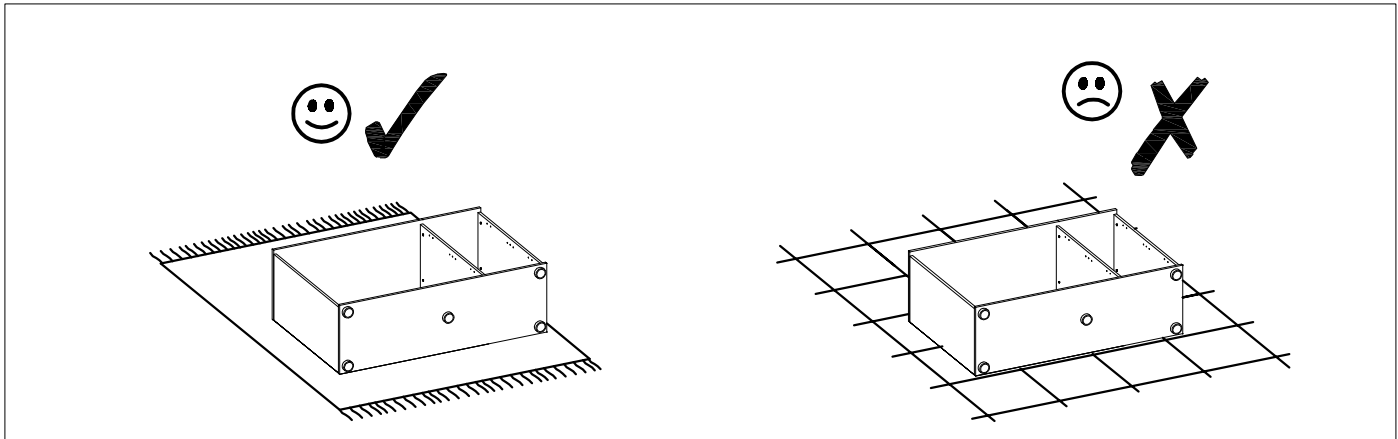
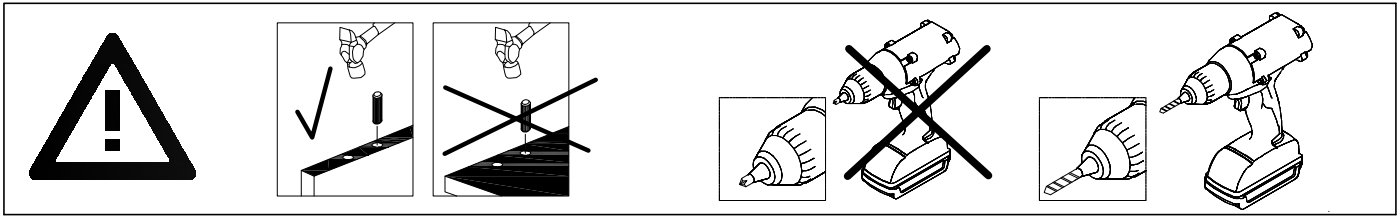
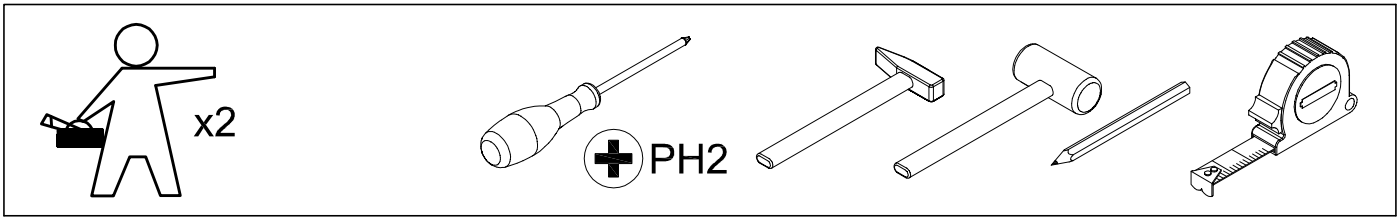
**HR** Čišćenje treba obaviti samo krpom ili blago navlaženim ručnikom. Ne koristite sredstva za čišćenje ribanja.

**SL** Čistenie by sa malo vykonávať len handričkou alebo ľahko navlhčeným uterákom. Nepoužívajte čistiace prostriedky na drhnutie.

**LT** Valyti galima tik šluoste arba lengvai sudrėkintu rankšluosčiu. Nenaudokite šveičiamųjų valiklių.

**LV** Tīršana jāveic tikai ar drānu vai viegli samitrinātu dvieli. Neizmantojiet tīršanas līdzekļus.

**EE** Puhastada tohib ainult lapiga või kergelt niisutatud rätikuga. Ärge kasutage puhastusvahendeid.



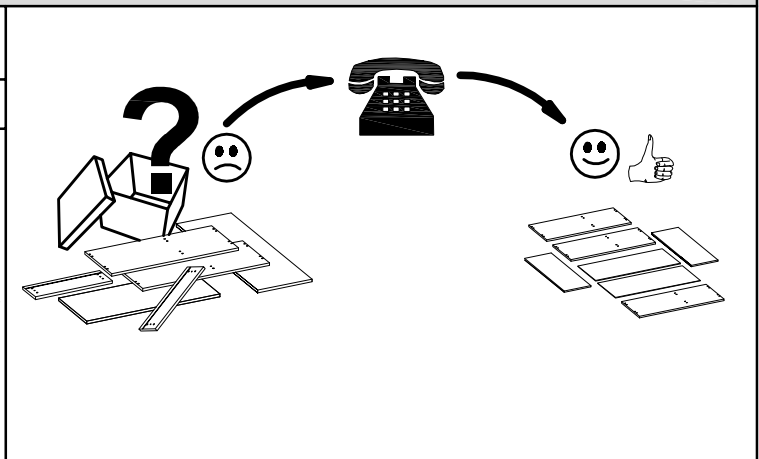
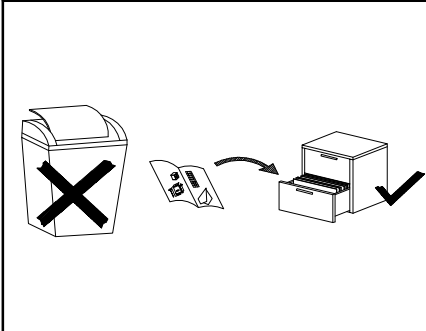
# Service · Assistenza · Dienstverlening · Serwis Servis · Szerviz · Сервисная служба · Сервис · Serwis · Servis

Name · Nom · Nome · Naam ·  
Nazwa · Jméno · Názov · Név ·  
Denumire · Isim · Название

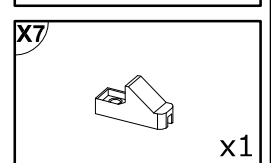
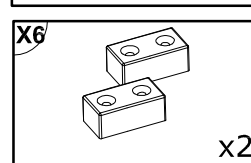
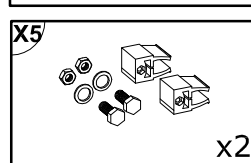
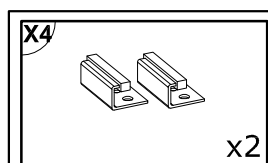
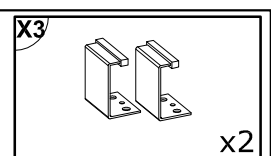
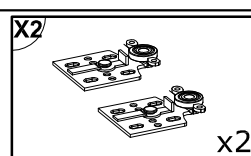
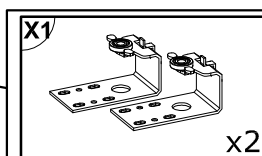
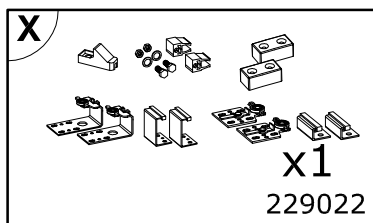
Uriel

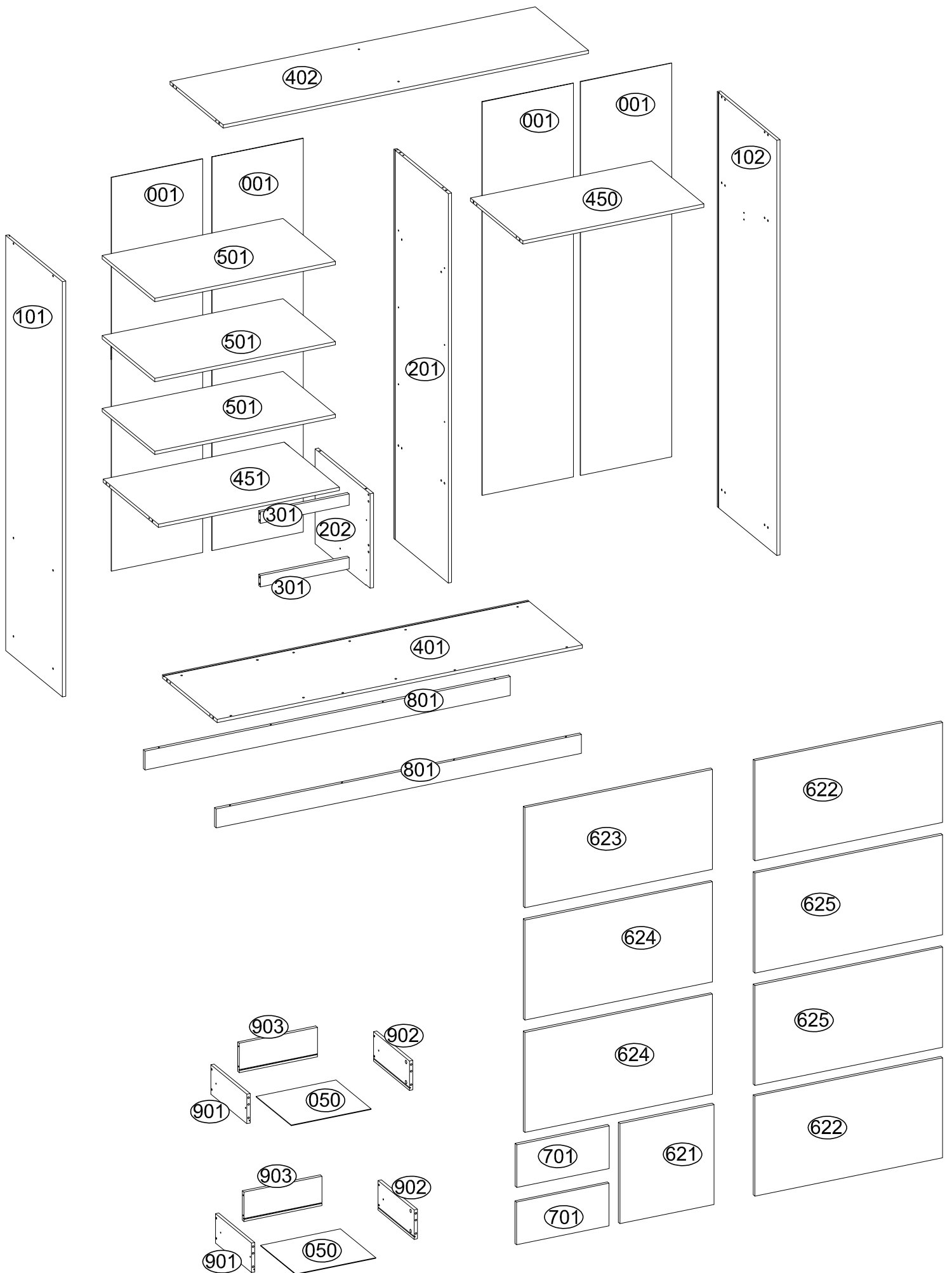
Typ · Type · Тип · Tipus · Тіро ·  
Тип

11



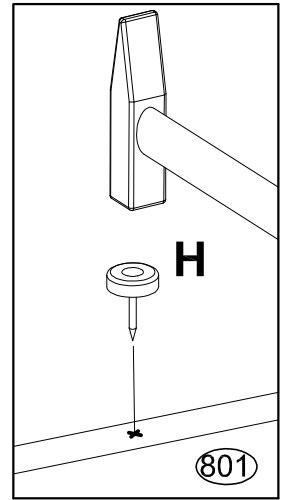
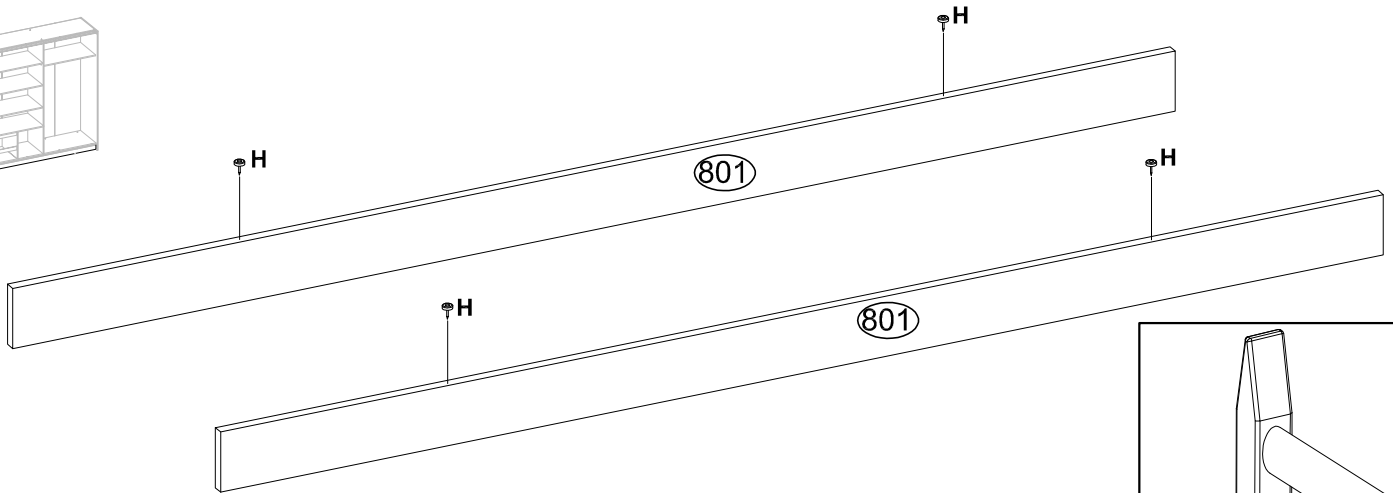
<b>A</b> Ø8x30 mm  x36 3989	<b>B</b> Ø6,4x50 mm  x34 3884	<b>C</b> Ø6,5x36,5 mm  x8 4066	<b>D</b> Ø15x12 mm  x8 3996	<b>E</b> 4mm  x1 3984
<b>F</b> 1,2x20 mm  x40 3975	<b>G</b> 15x14x11 mm  x24 4044	<b>H</b>  x8 70313	<b>I</b> 42x17x20 mm  x2 4069	<b>J</b> Ø3,0x13 mm  x31 3912
<b>K</b> Ø3,5x16 mm  x73 3918	<b>L</b> Ø3,5x25 mm  x4 3920	<b>M</b> Ø6,0x13 mm  x12 3879	<b>N</b> M4,0x20 mm  x4 215117	<b>O</b> 45x14mm  x10 191929
<b>P</b> 110x15x1,5 mm  x2 192464	<b>R</b> Ø5x16 mm  x12 4017	<b>S</b> 75x15x32 mm  x2 71900	<b>T</b> Ø20x3 mm  x2 65851	<b>U</b> h-17, L-342 mm  x2 213690
<b>W</b> L- 1851 mm  x2 164494	<b>X</b>  x1 229022	<b>Z</b> L-1904 mm  x1 199958	<b>A1</b> L-1428 mm  x1 229013	<b>B1</b> L-1904 mm  x2 219206
<b>C1</b> L-1772 mm  x1 84287	<b>D1</b> L-1772 mm  x1 84285	<b>E1</b> L-871 mm  x1 3668	<b>F1</b> Ø20 mm  x8 136239	<b>G1</b> Ø14 mm  x26 212433



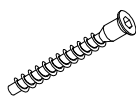
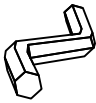
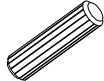
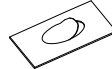
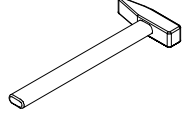


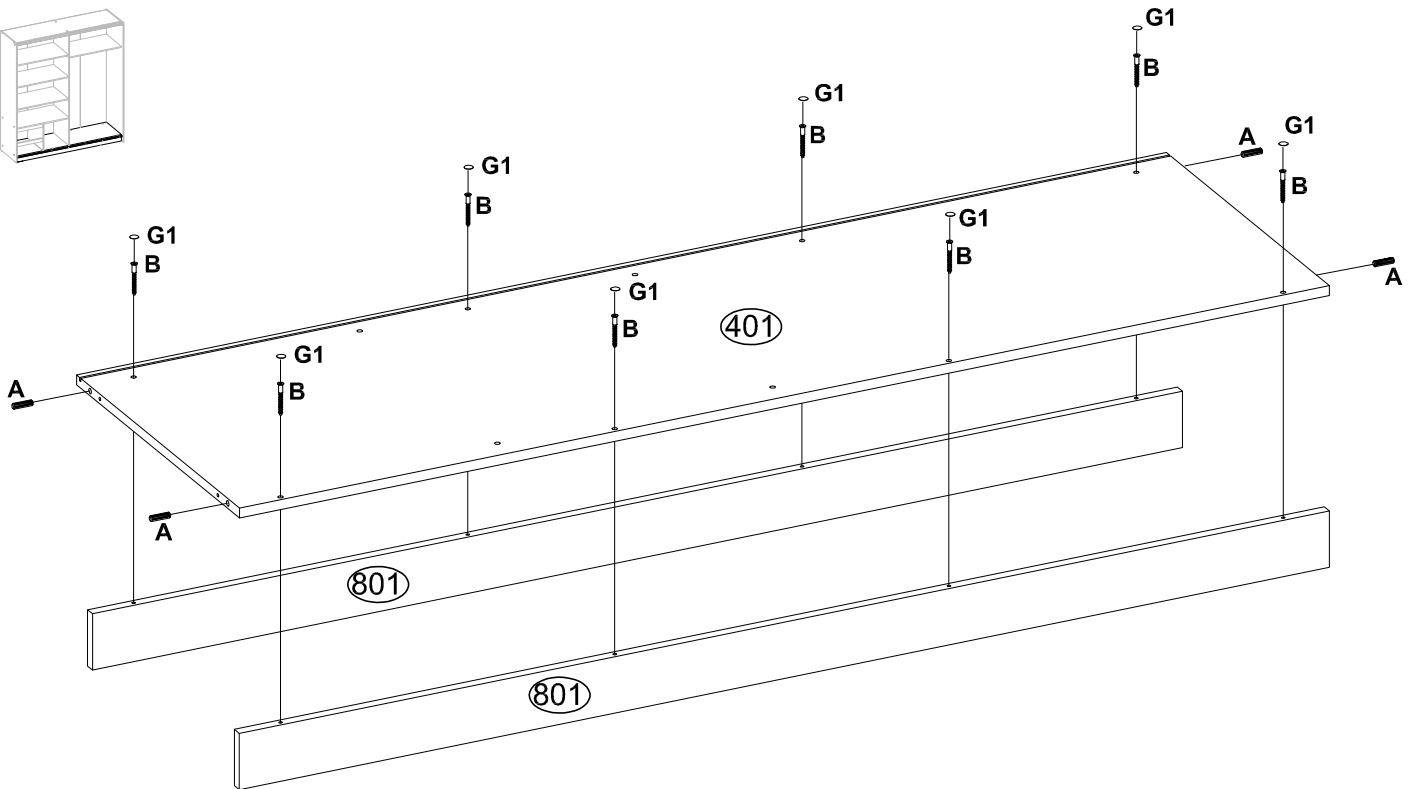
1

<p><b>H</b></p>  <p>x4 70313</p>	
---	--



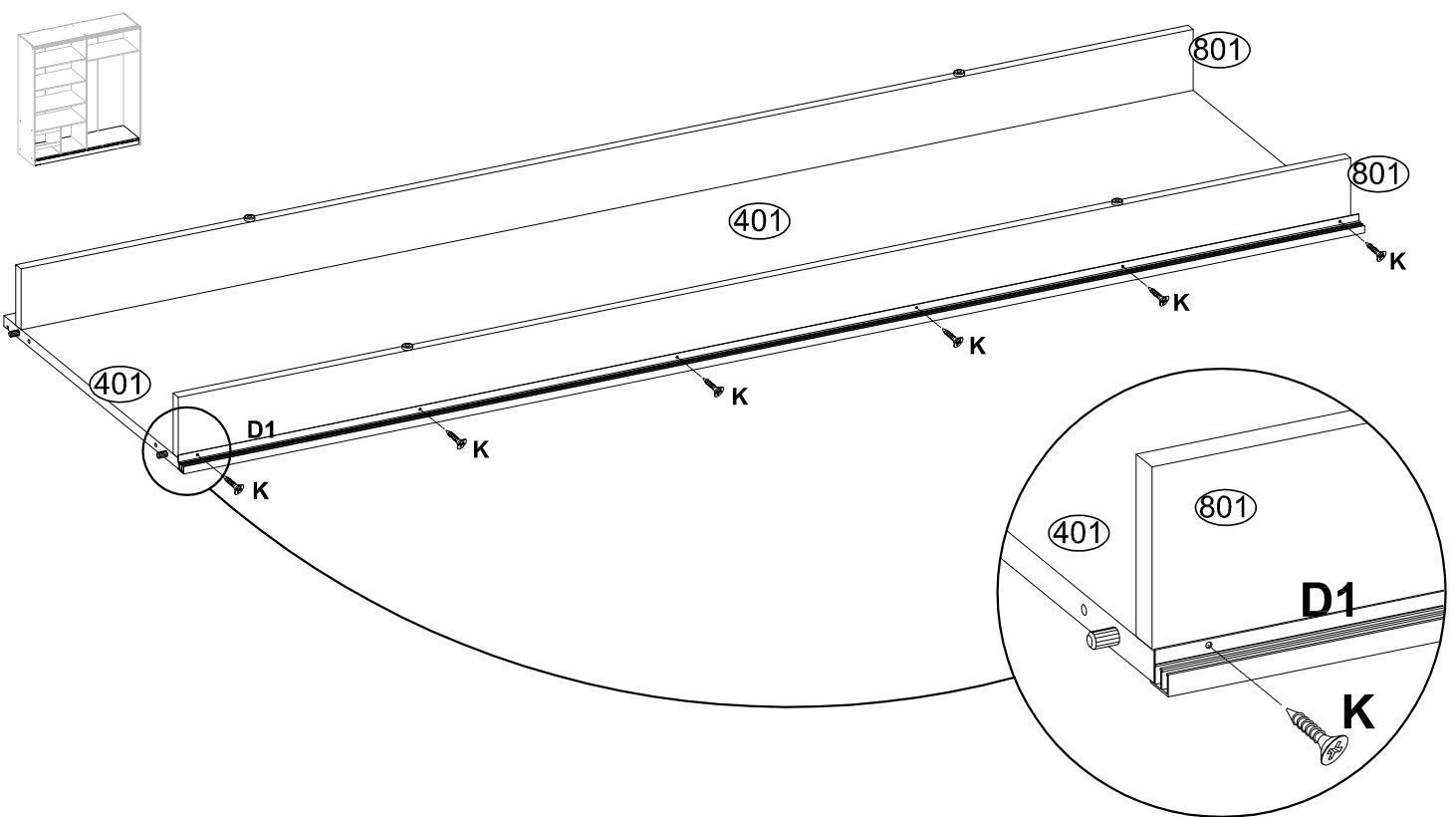
2

<p><b>B</b></p> <p>Ø6,4x50 mm</p>  <p>x8 3884</p>	<p><b>E</b></p> <p>4mm</p>  <p>x1 3984</p>	<p><b>A</b></p> <p>Ø8x30 mm</p>  <p>x4 3989</p>	<p><b>G1</b></p> <p>Ø14 mm</p>  <p>x8 212433</p>	
--	---	--	--	---



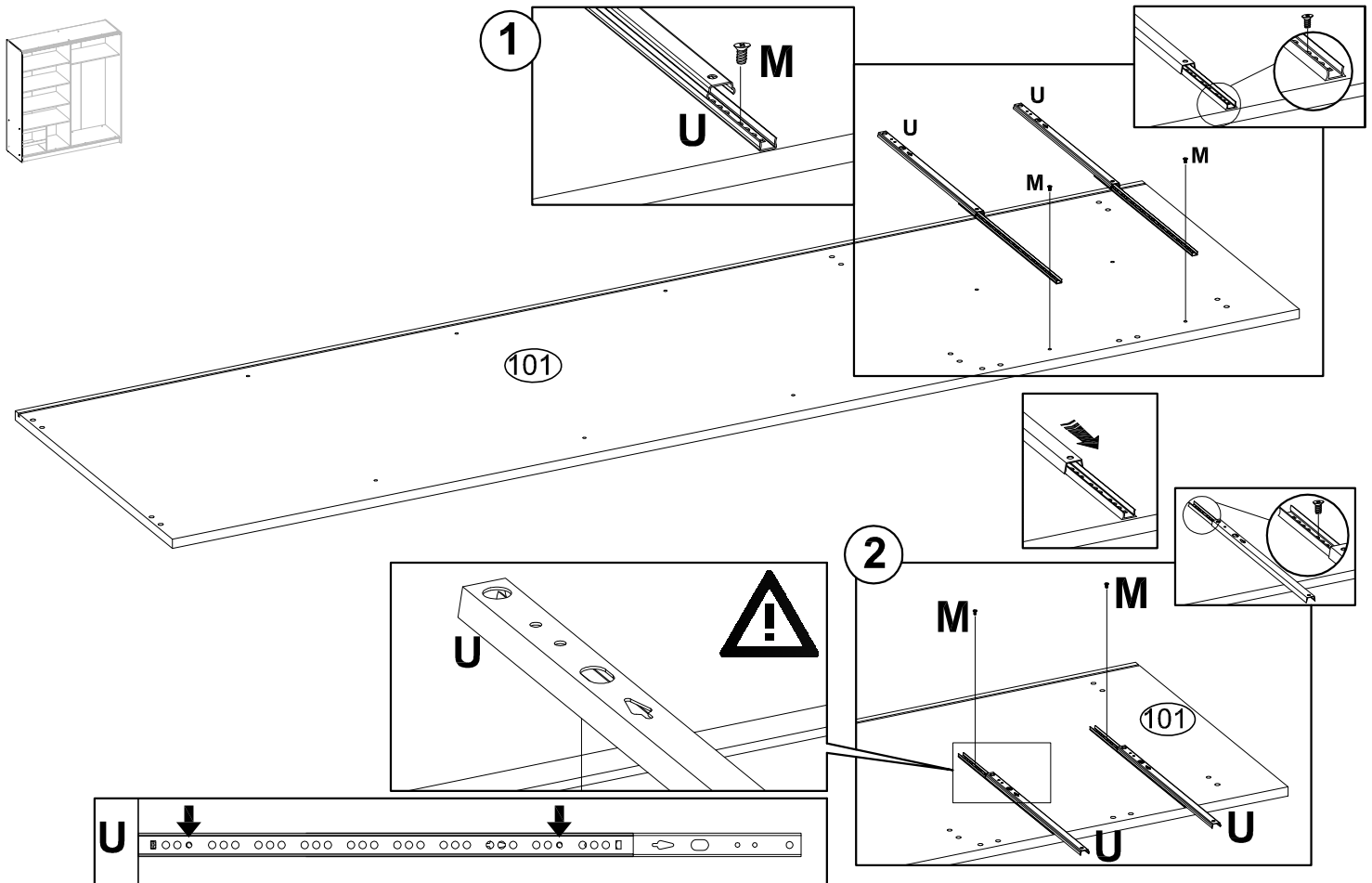
3

<b>K</b> Ø3,5x16 mm x6 3918	<b>D1</b> L-1772 mm x1 00000	
--------------------------------------	---------------------------------------	--



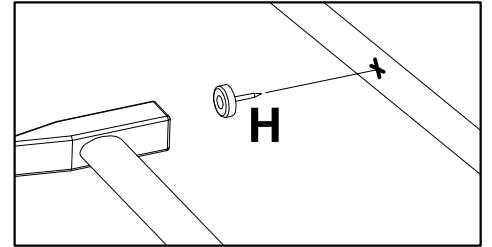
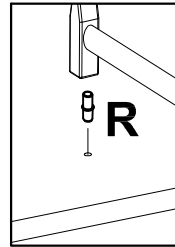
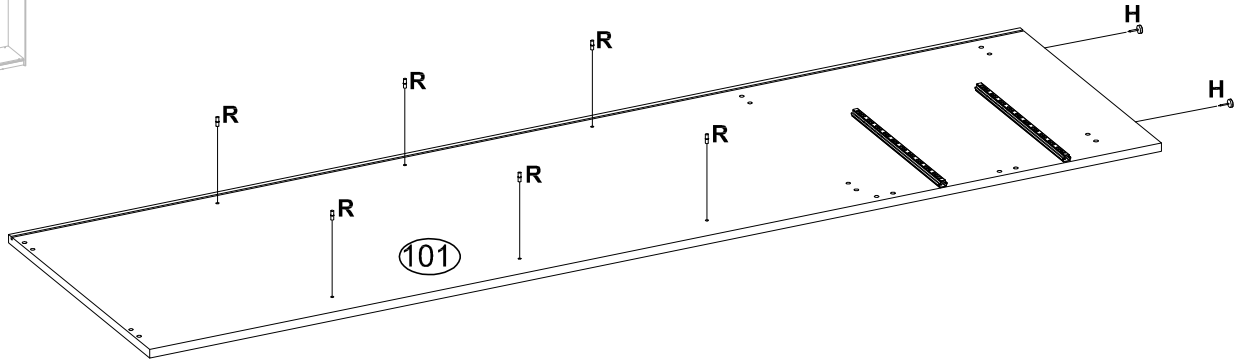
4

<b>U</b> h-17, L-342 mm x2 213690	<b>M</b> 6,0x13 mm x4 3879	
--	-------------------------------------	---




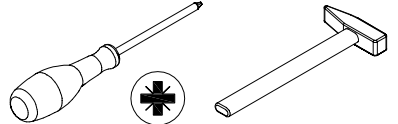


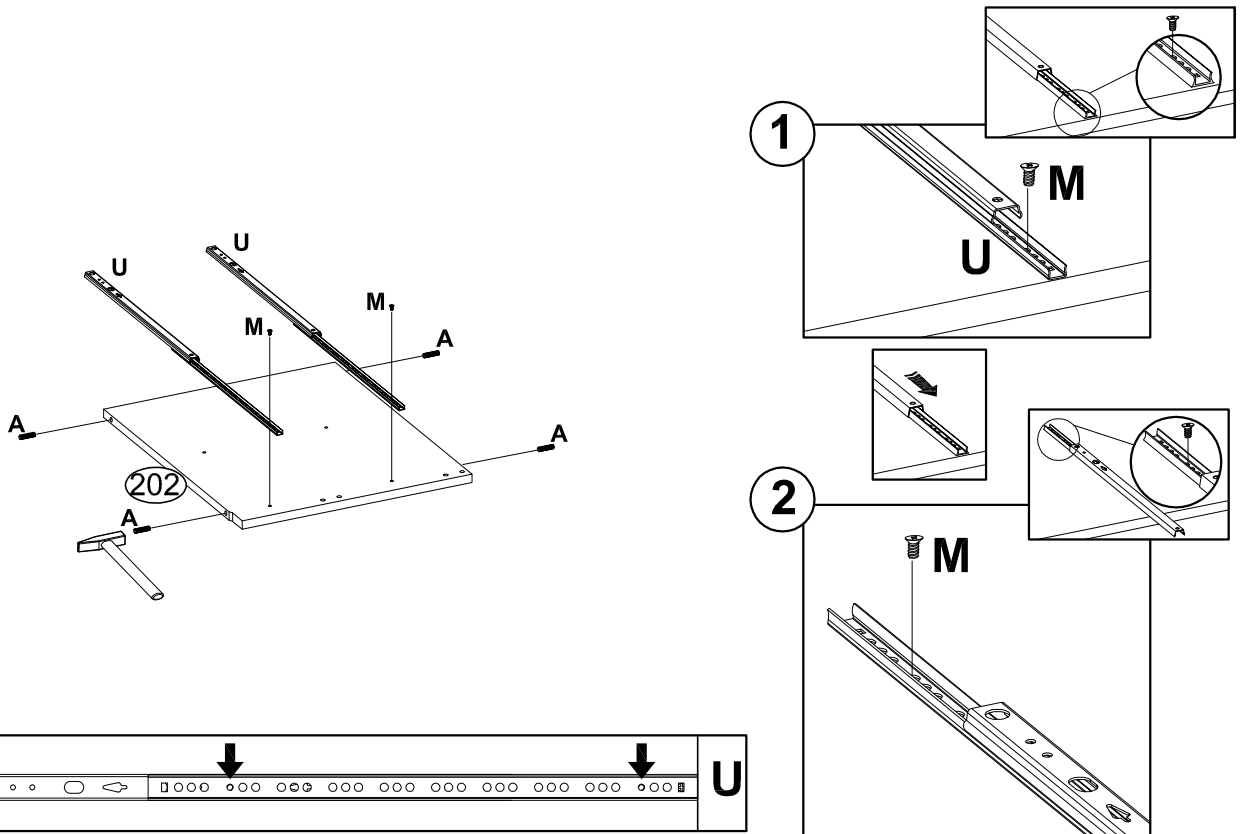
5

<b>H</b>  x2 70313	<b>R</b>  Ø5x16 mm x6 4017	
--	---	--






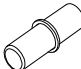
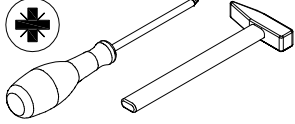
6

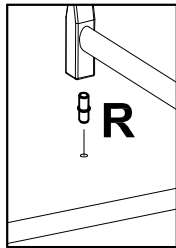
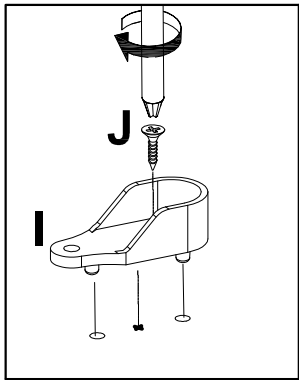
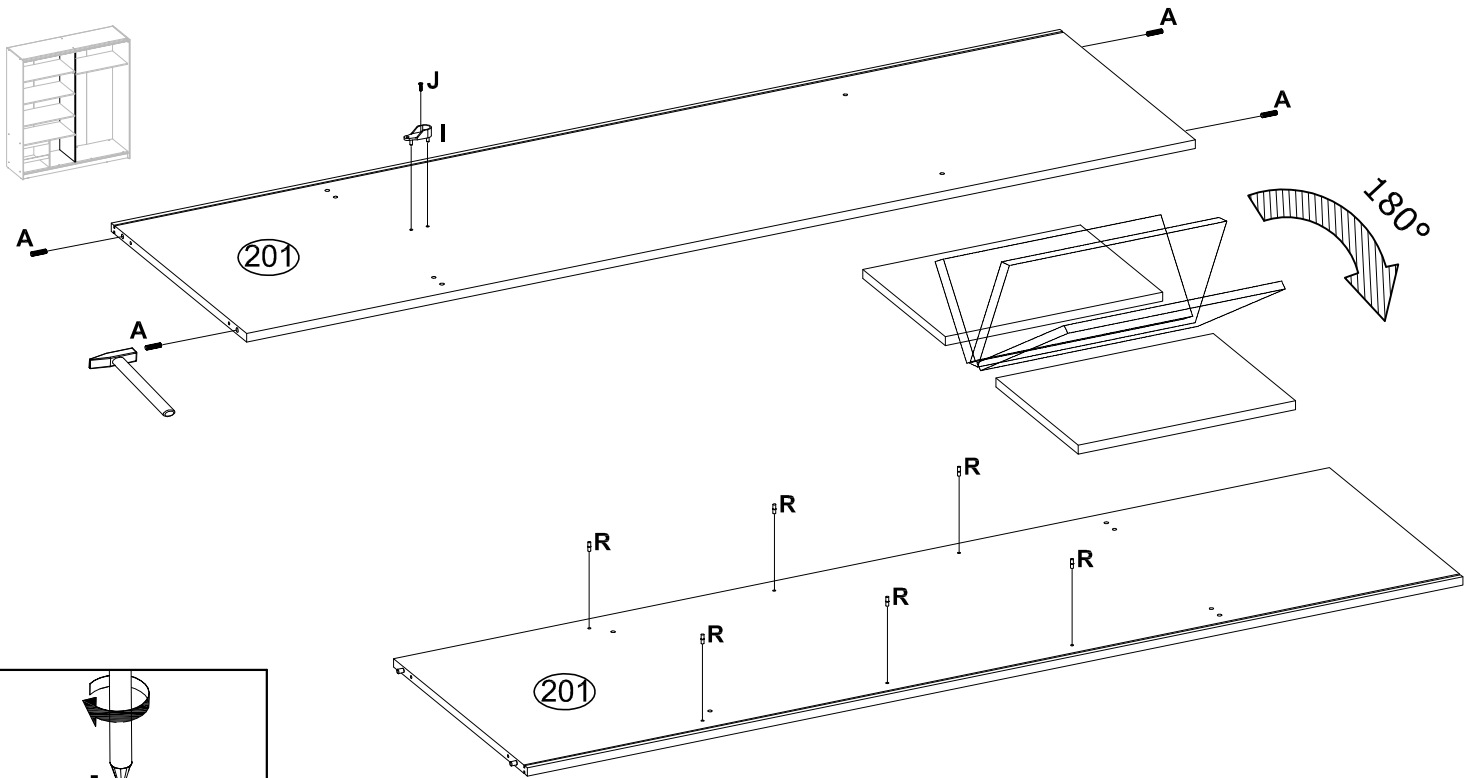
<b>U</b> h-17, L-342 mm  x2 213690	<b>M</b> 6,0x13 mm  x4 3879	<b>A</b> Ø8x30 mm  x4 3989	
---	--	---	---






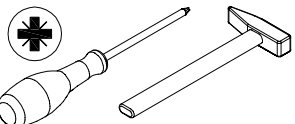


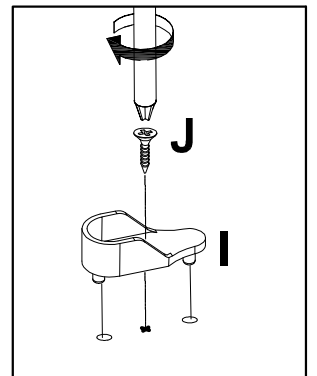
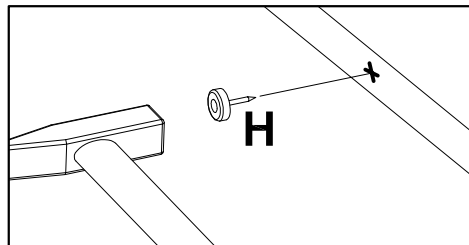
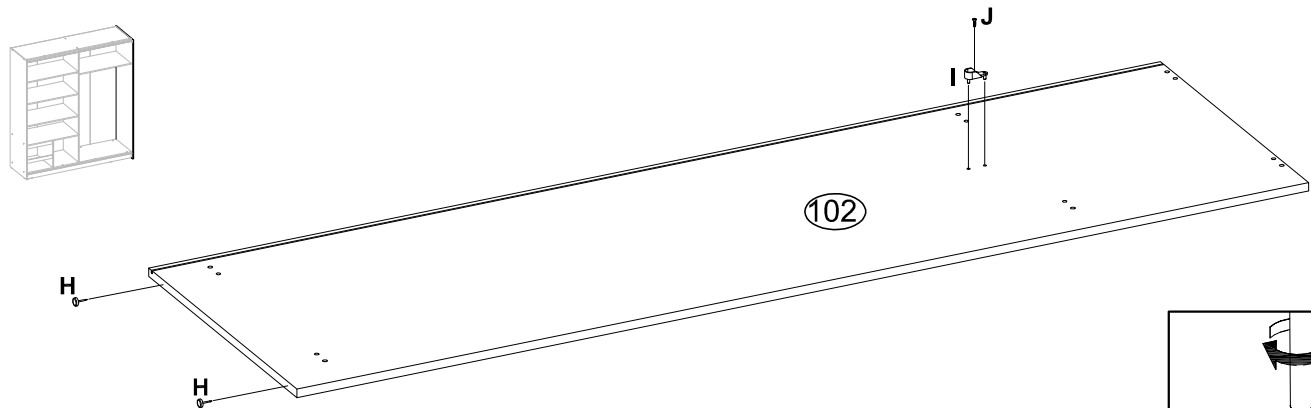
7

<b>A</b> Ø8x30 mm  x4 3989	<b>I</b> 42x17x20 mm  x1 4069	<b>J</b> Ø3,0x13 mm  x1 3912	<b>R</b> Ø5x16 mm  x6 4017	
---	--	---	---	--



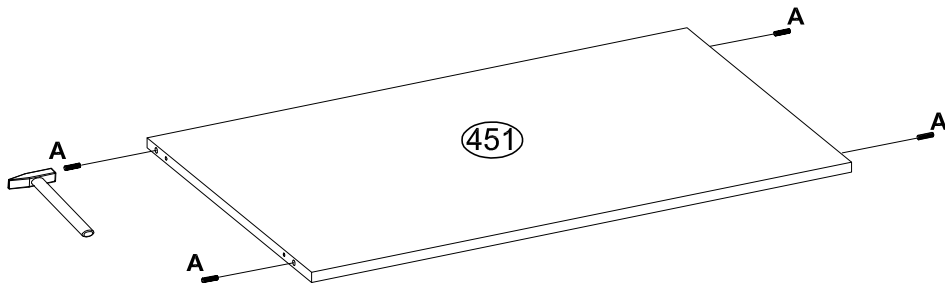
8

<b>I</b> 42x17x20 mm  x1 4069	<b>J</b> Ø3,0x13 mm  x1 3912	<b>H</b>  x2 70313	
--	---	--	---

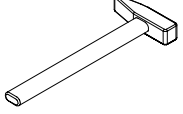


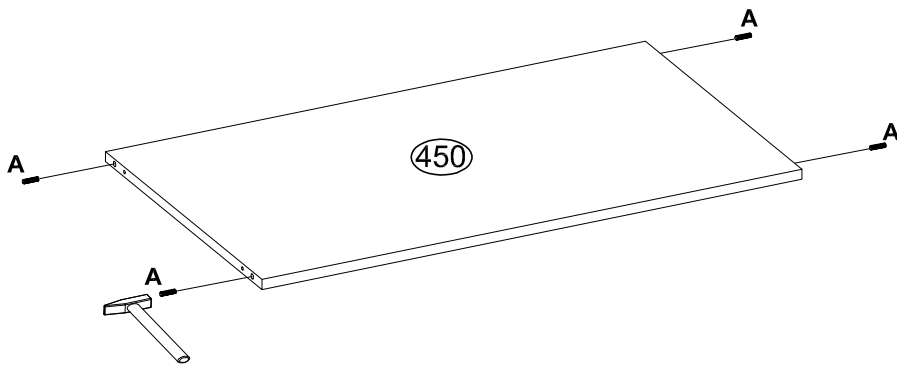
9

<b>A</b>	Ø8x30 mm			
		x4		
		3989		

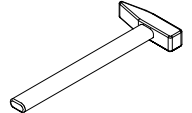


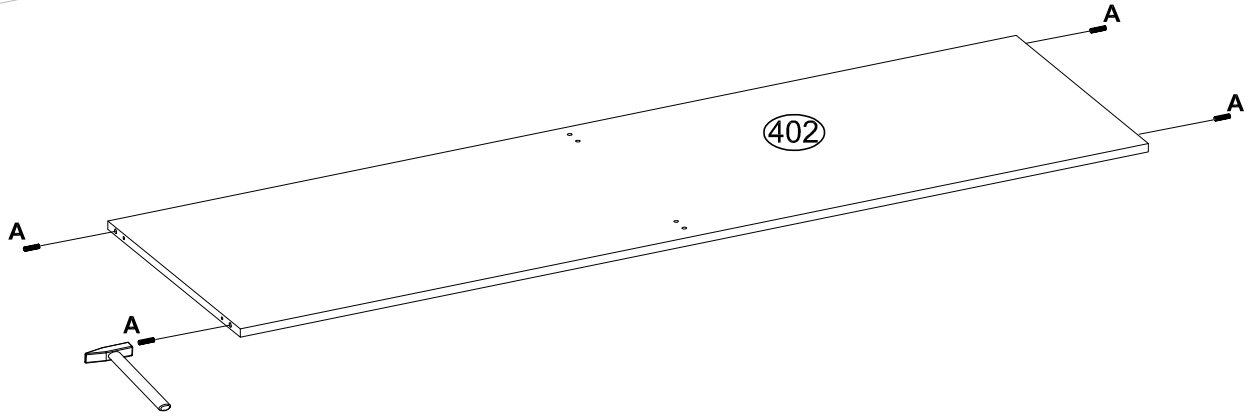
10

<b>A</b>	Ø8x30 mm			
		x4		
		3989		

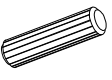
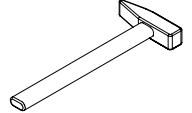


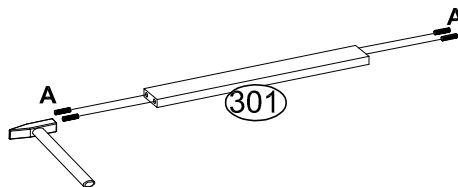
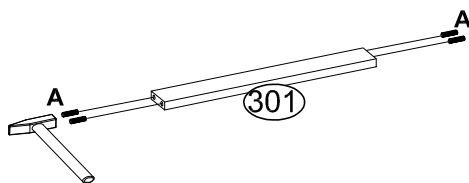
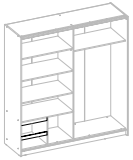
11

<b>A</b>	Ø8x30 mm		x4 3989	
----------	----------	---	------------	--



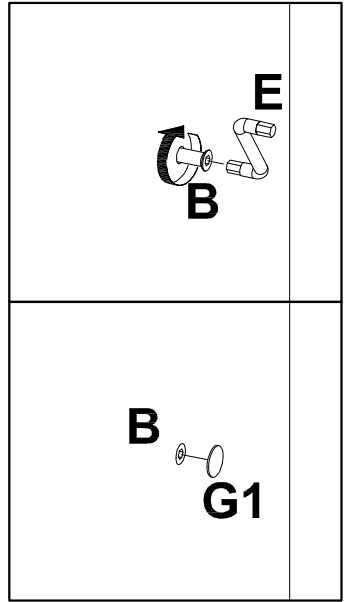
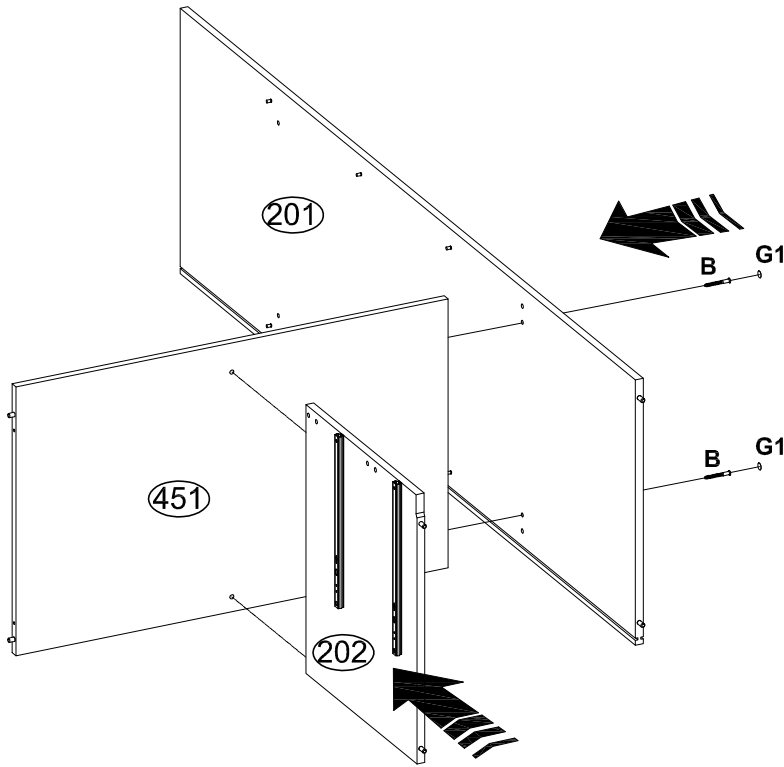
12

<b>A</b>	Ø8x30 mm		x8 3989	
----------	----------	---	------------	---



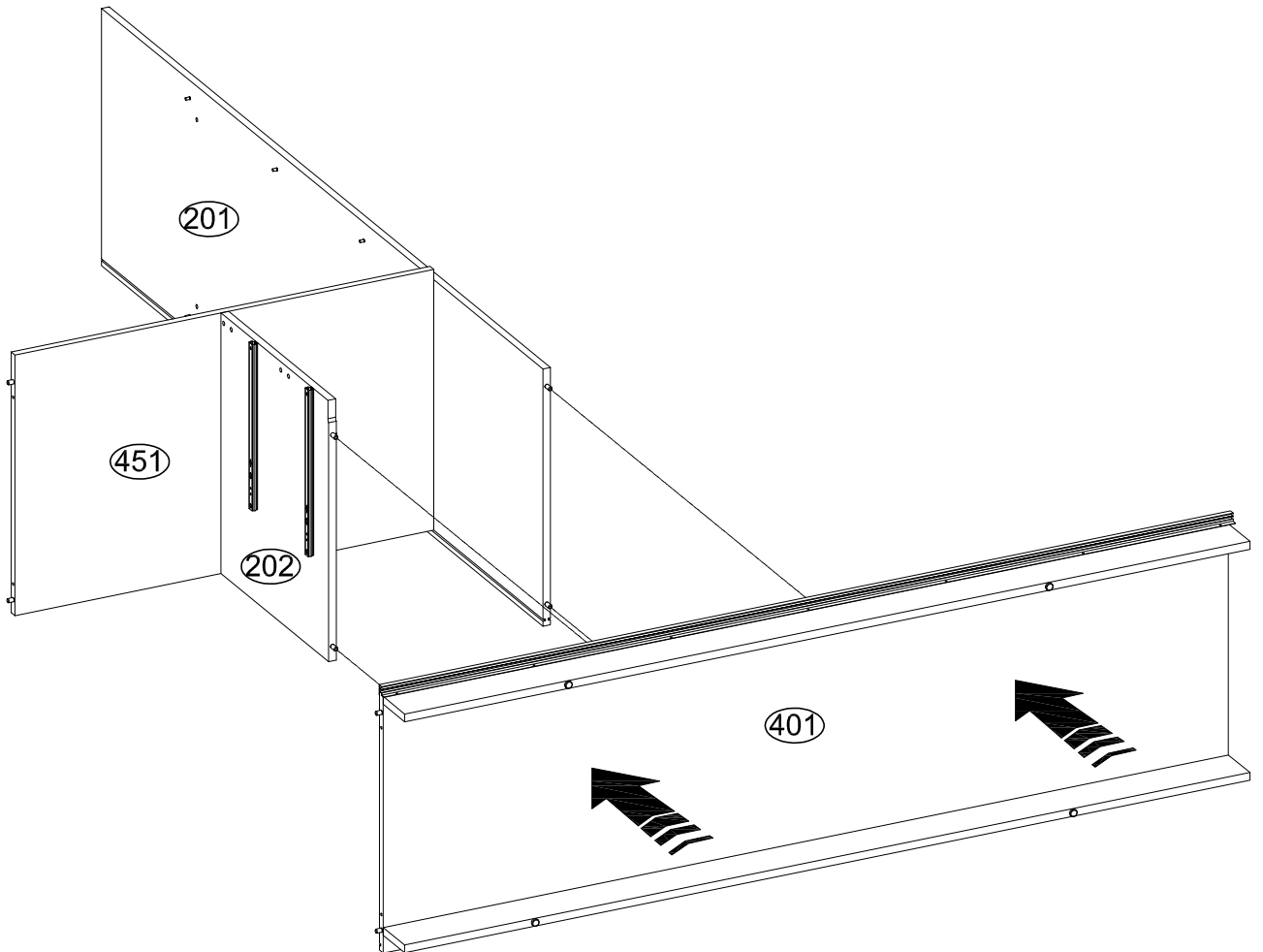
13

<b>B</b> Ø6,4x50 mm x2 3884	<b>E</b> 4mm x1 3984	<b>G1</b> Ø14 mm x2 212433	
--------------------------------------	-------------------------------	-------------------------------------	--

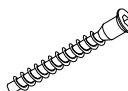
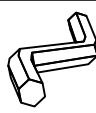
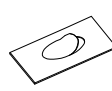
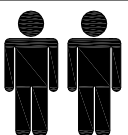


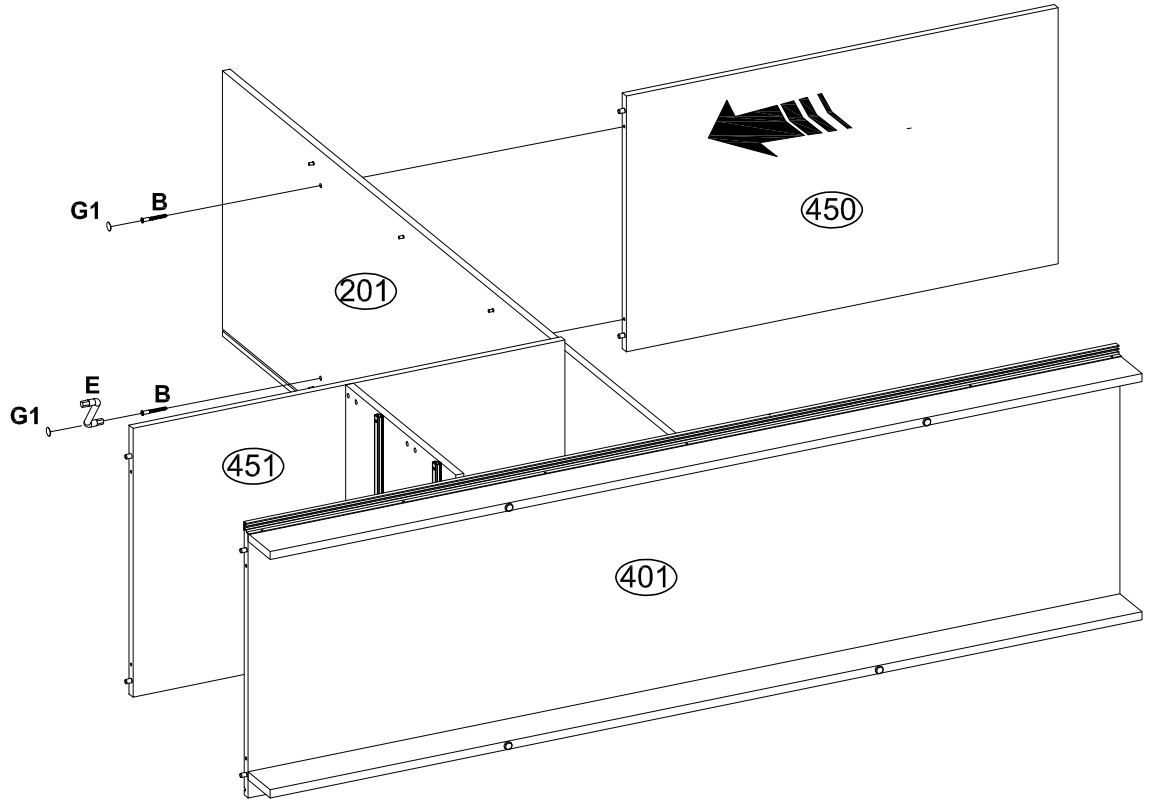
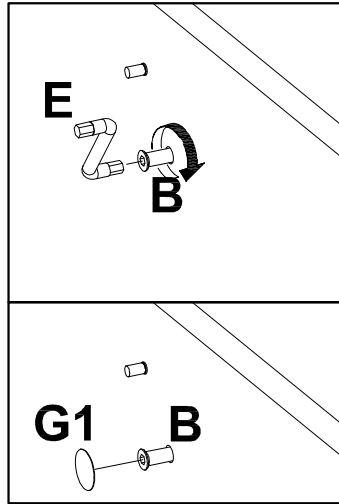
14

--

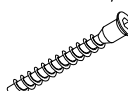
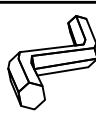
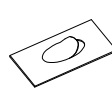



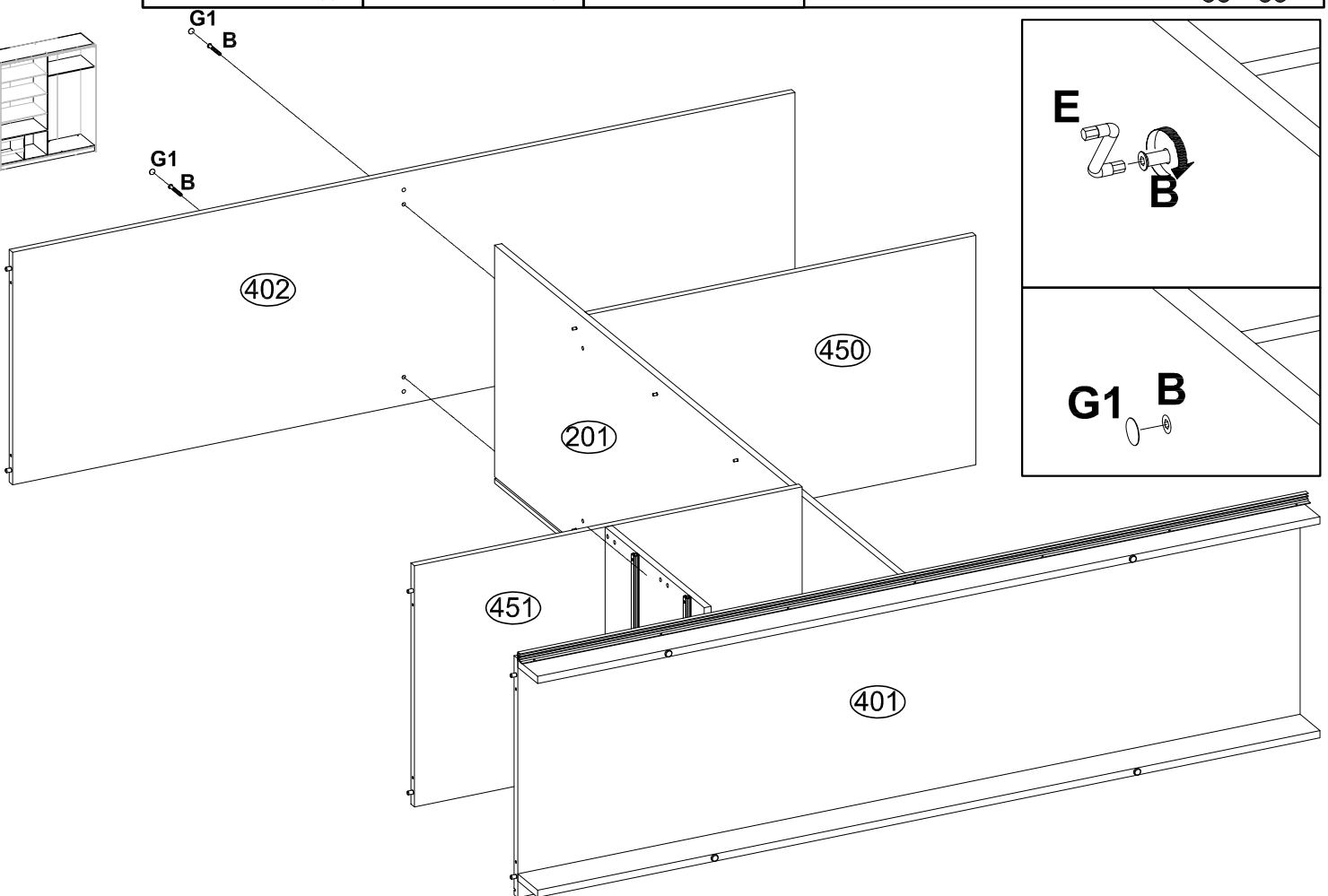
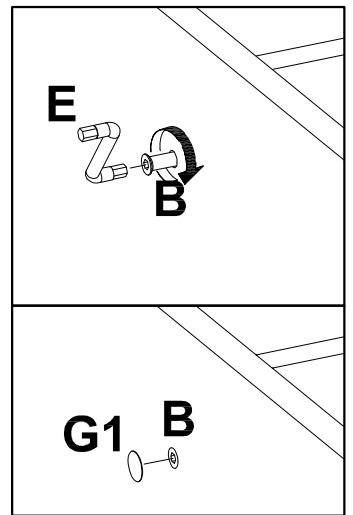
15

<b>B</b> $\varnothing 6,4 \times 50$ mm  x2 3884	<b>E</b> 4mm  x1 3984	<b>G1</b> $\varnothing 14$ mm  x2 212433	
---	--	---	--

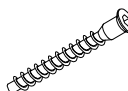
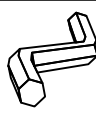
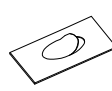
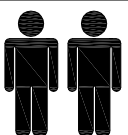


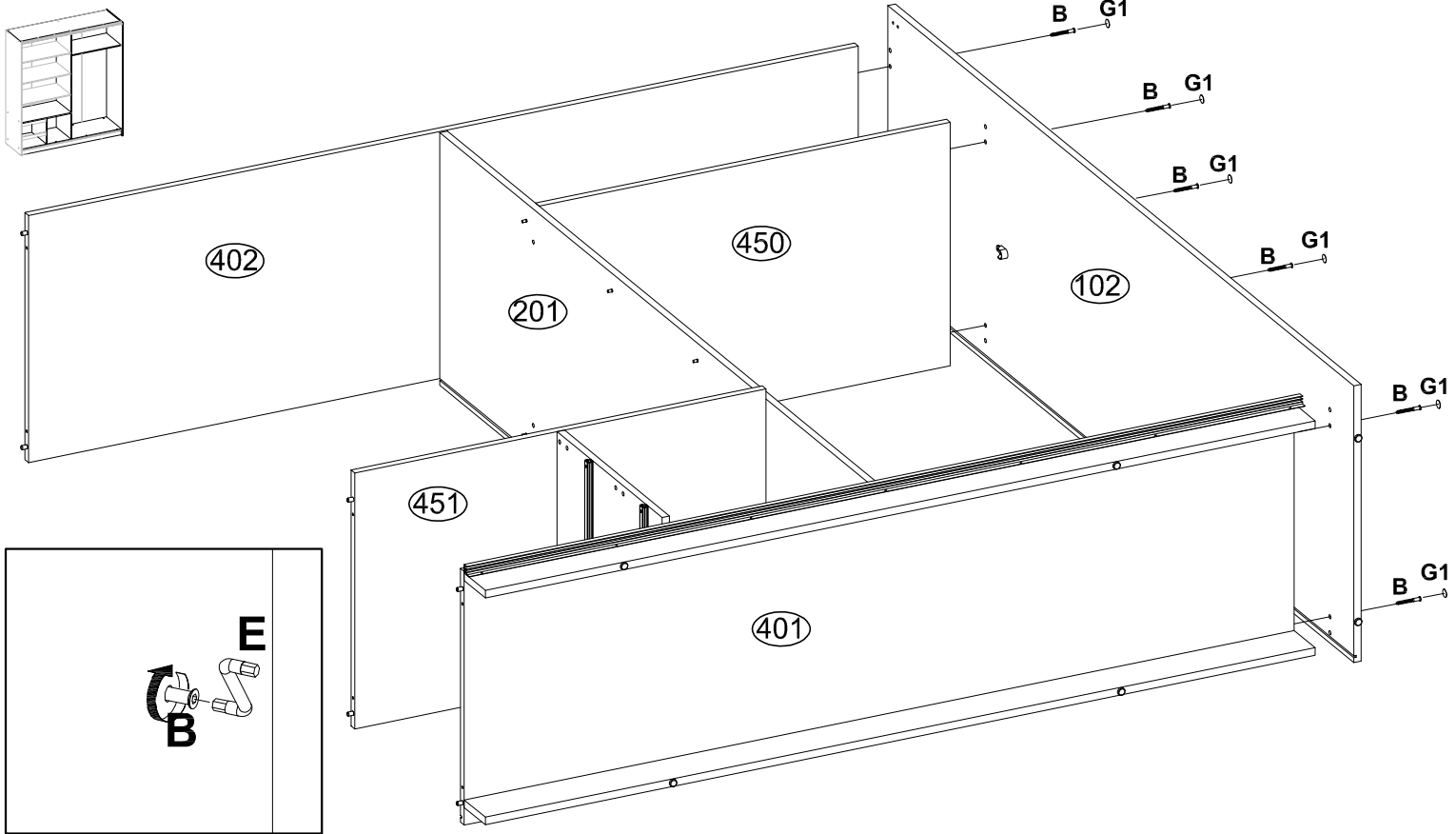
16

<b>B</b> $\varnothing 6,4 \times 50$ mm  x2 3884	<b>E</b> 4mm  x1 3984	<b>G1</b> $\varnothing 14$ mm  x2 212433	
--	---	--	---

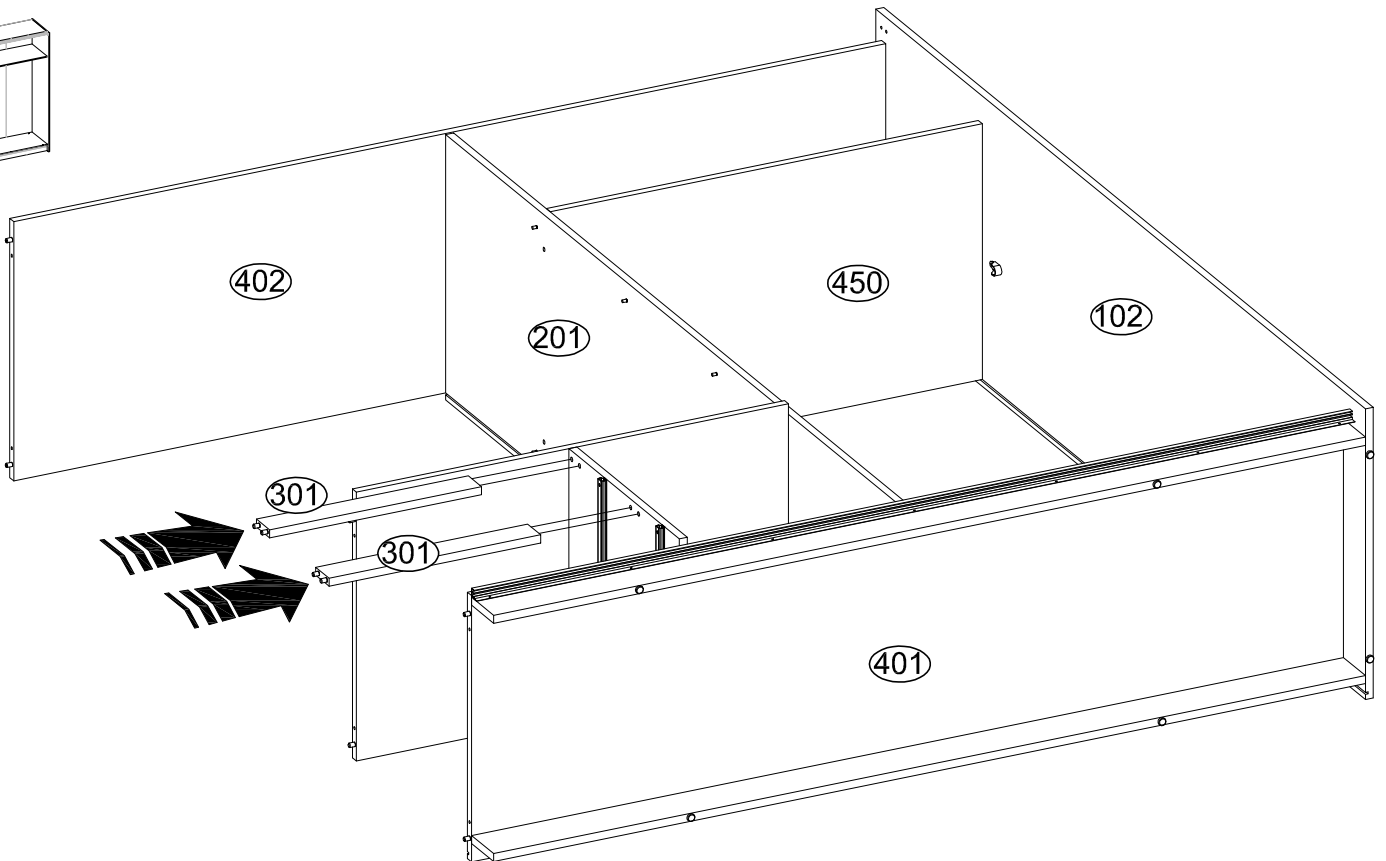
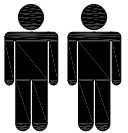
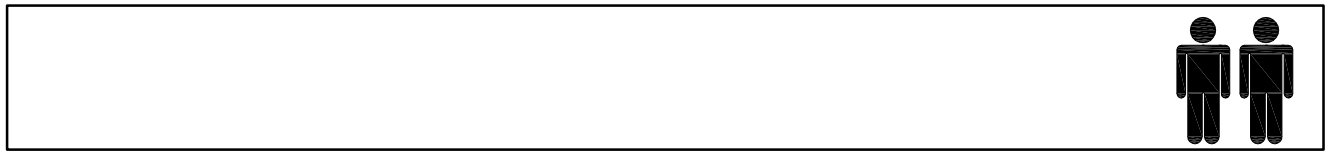


17

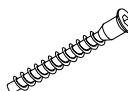
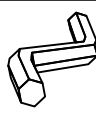
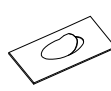
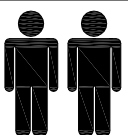
<b>B</b> Ø6,4x50 mm  x6 3884	<b>E</b> 4mm  x1 3984	<b>G1</b> Ø14 mm  x6 212433	
--	---	---	--

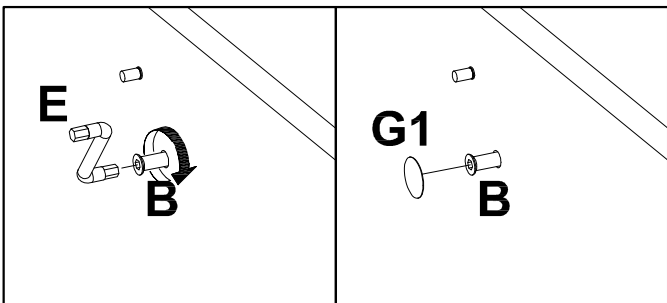
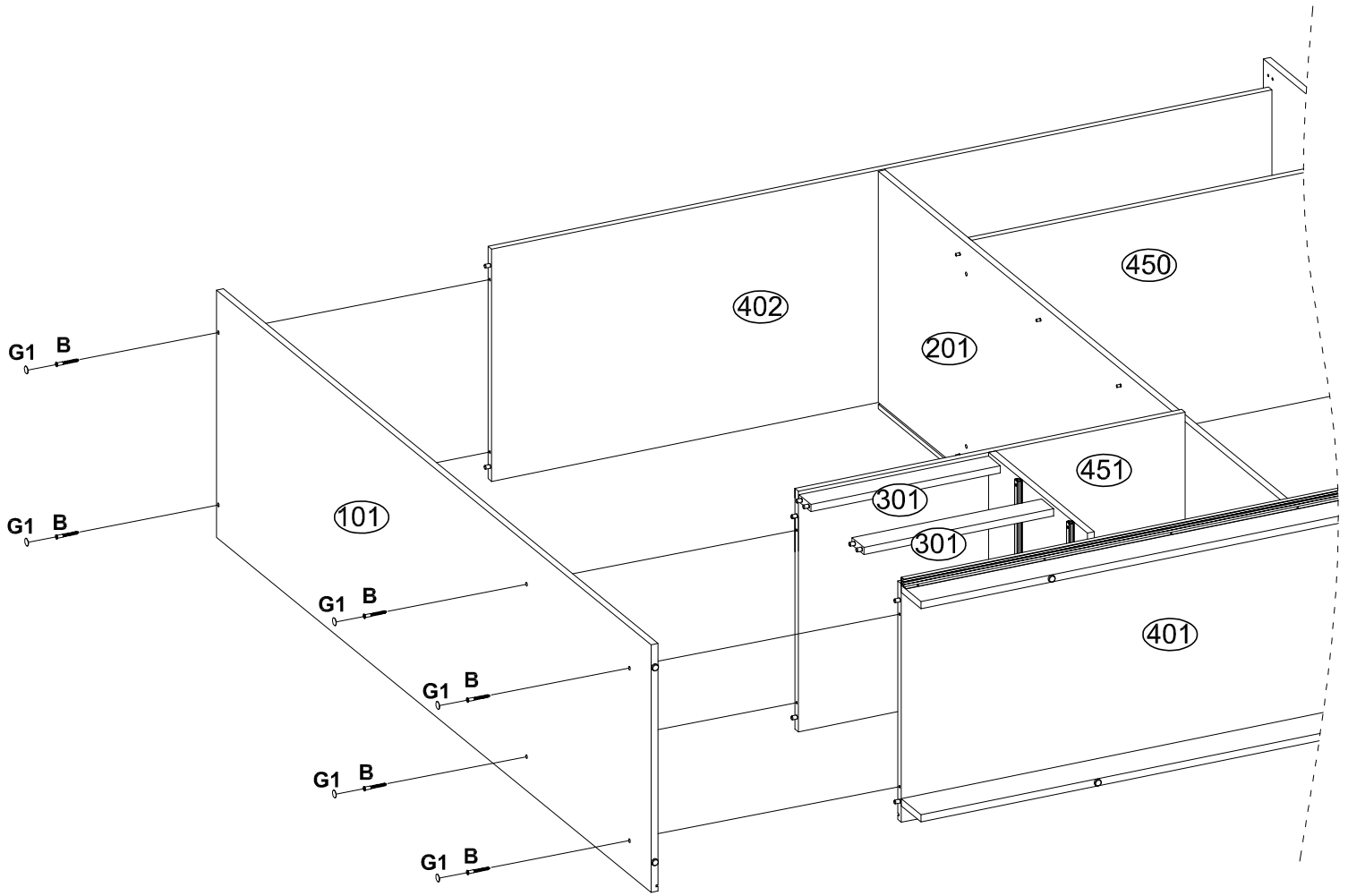
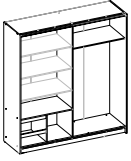


18



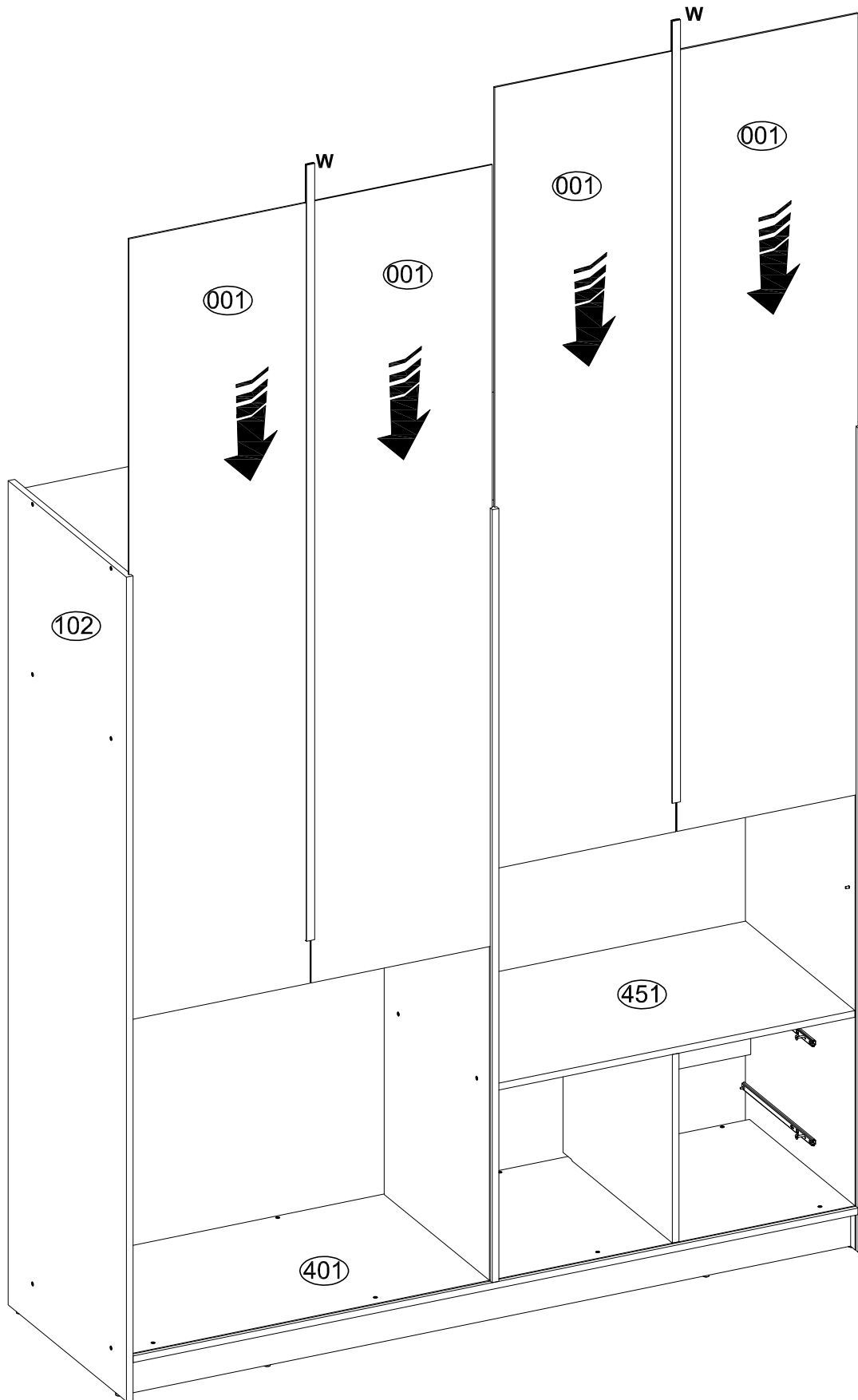
19

<b>B</b> Ø6,4x50 mm  x6 3884	<b>E</b> 4mm  x1 3984	<b>G1</b> Ø14 mm  x6 212433	
--	---	---	--



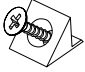
20

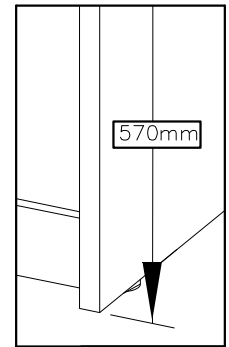
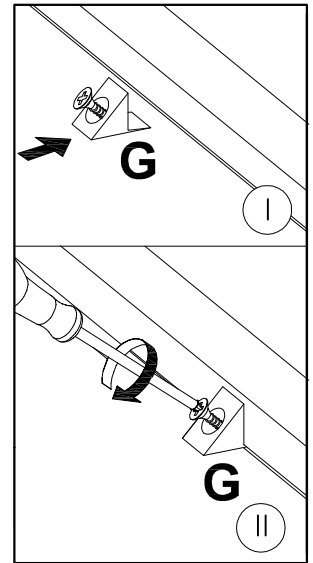
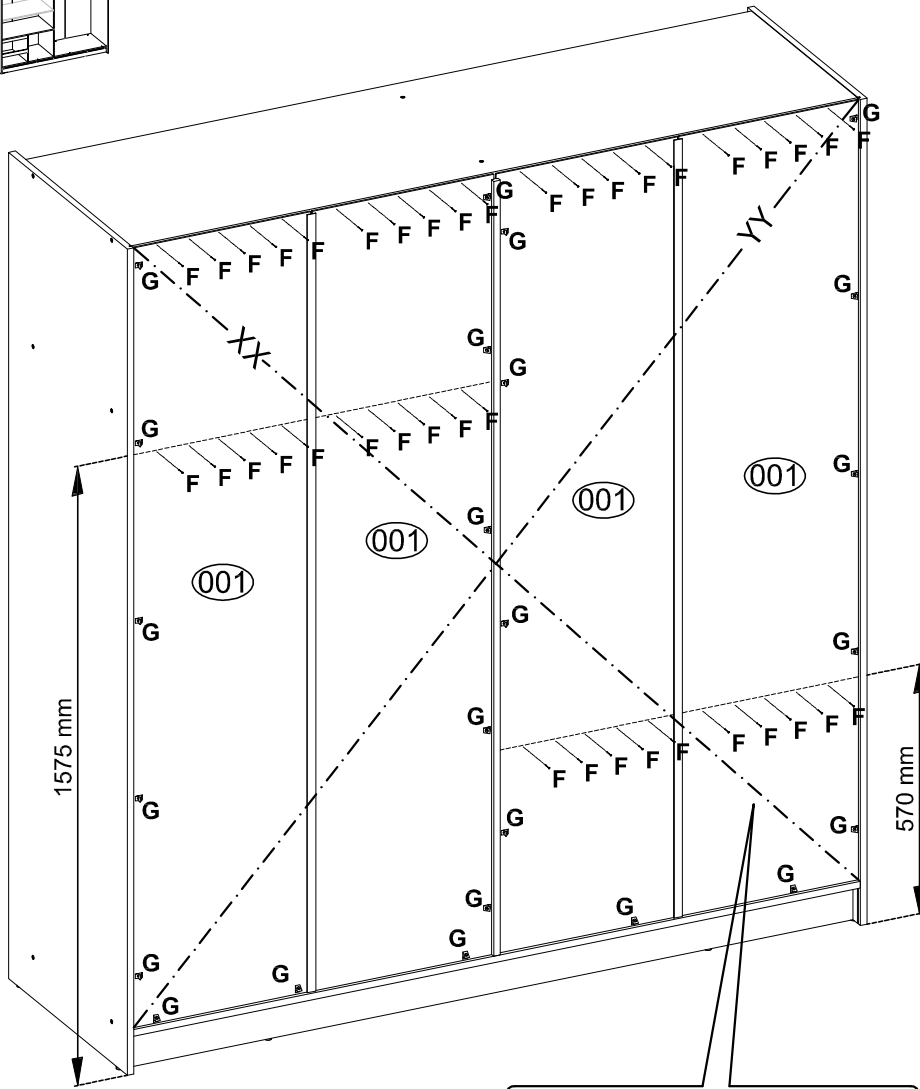
W  
L- 1851 mm  
x2  
164494




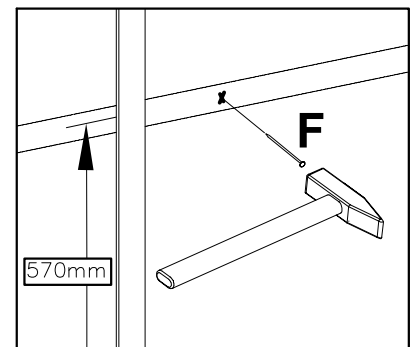


21

<b>G</b> 15x14x11 mm  x24 4044	<b>F</b> 1,2X20 mm  x40 3975	
---	---	--

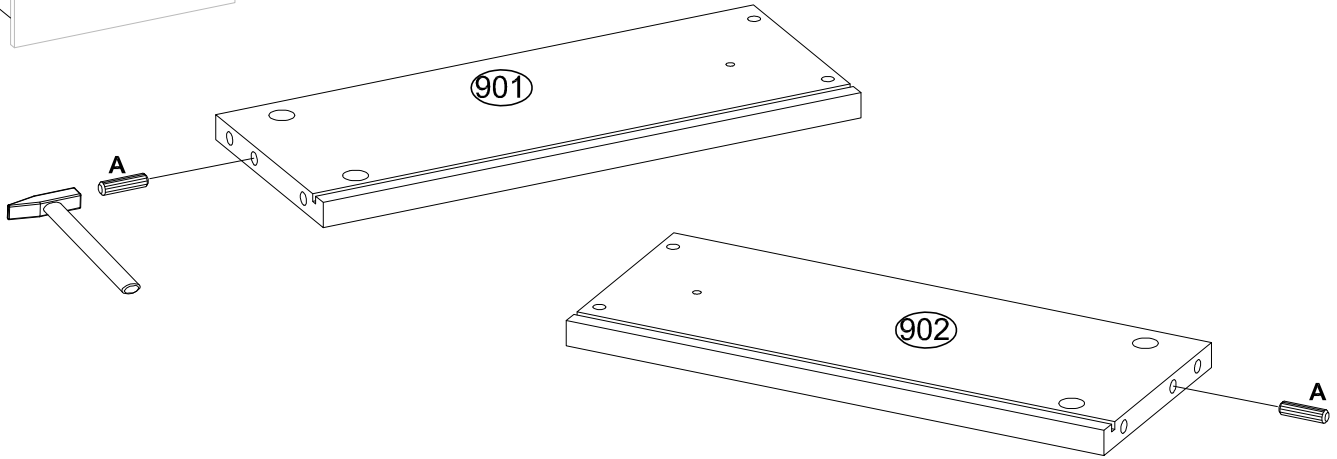
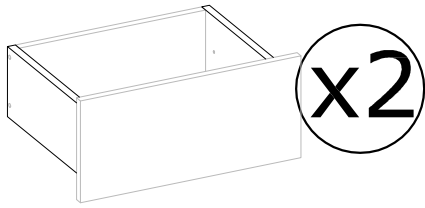


  
**XX=YY≡90°**

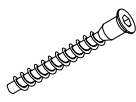
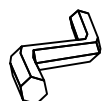


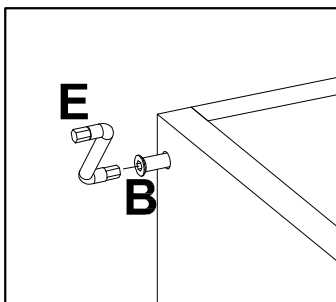
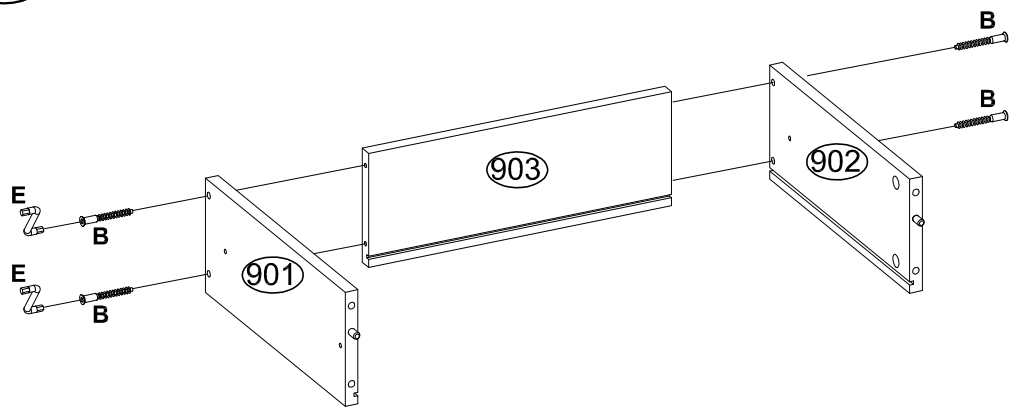
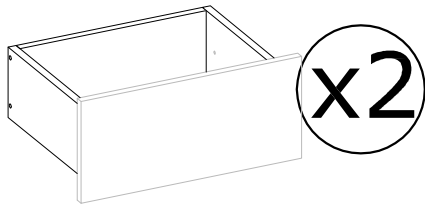
22

<b>A</b>	$\varnothing 8 \times 30$ mm		
	x4		
	3989		

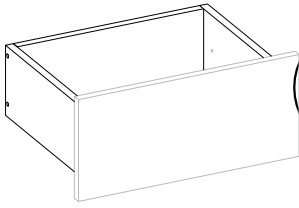


23

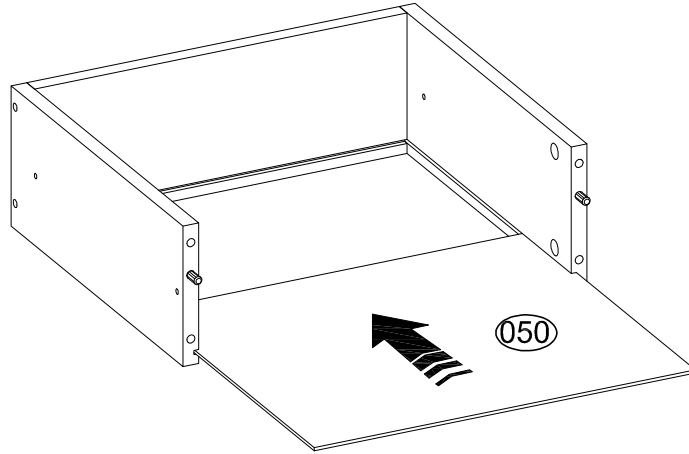
<b>B</b>	$\varnothing 6,4 \times 50$ mm	<b>E</b>	4mm
	x8		x1
	3884		3984



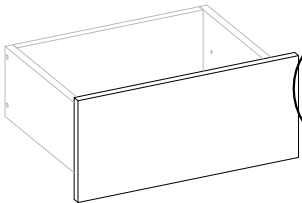
24



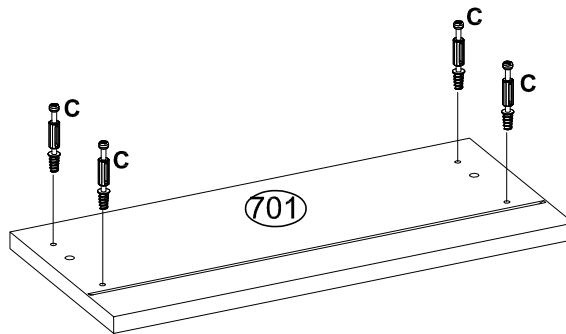
x2



25

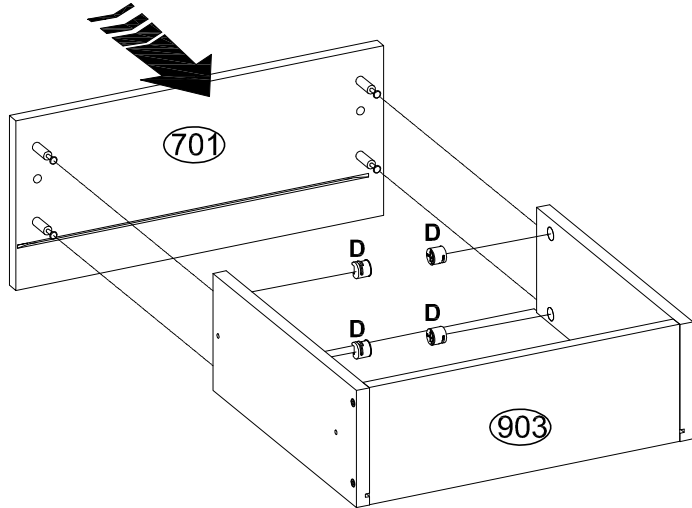
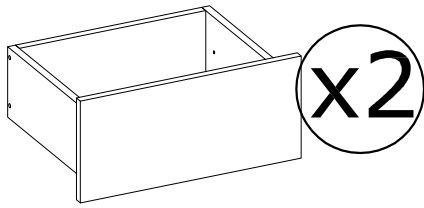



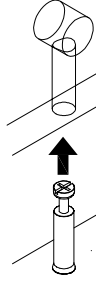
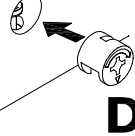
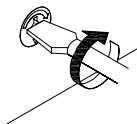
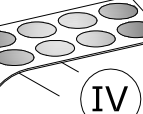
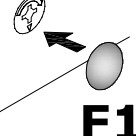
x2



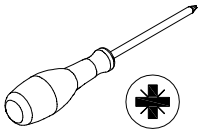



26

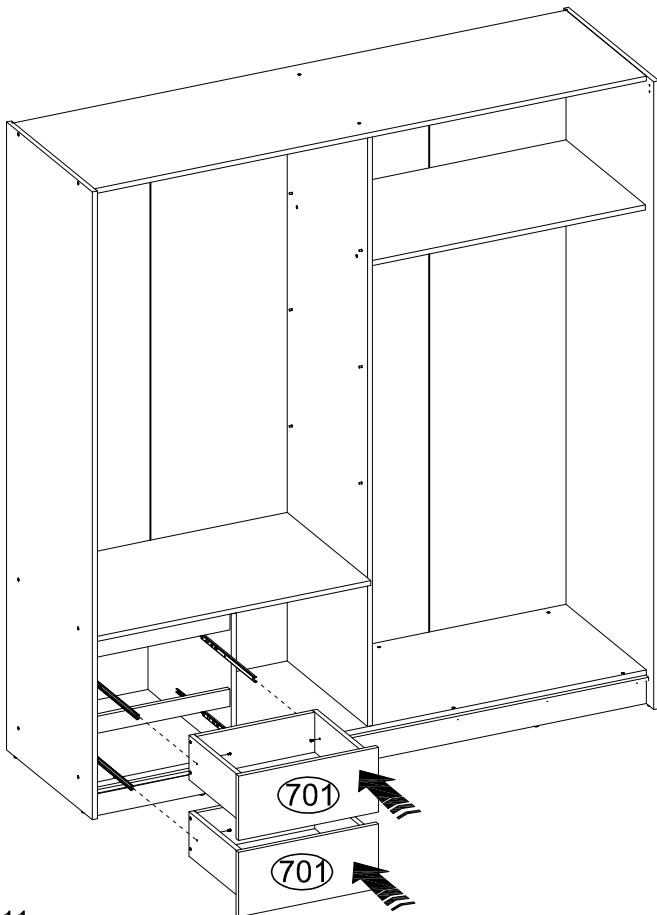
<b>D</b>	Ø15x12 mm	<b>F1</b>	Ø20 mm	
	x8 3996		x8 136239	

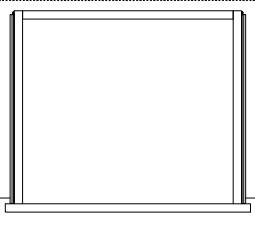
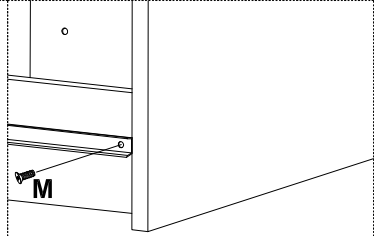
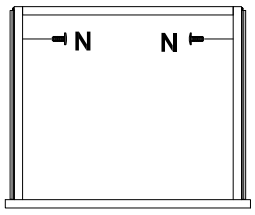
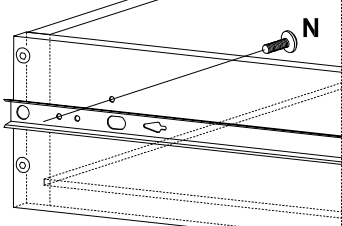


					
	I	II	III	IV	V

27

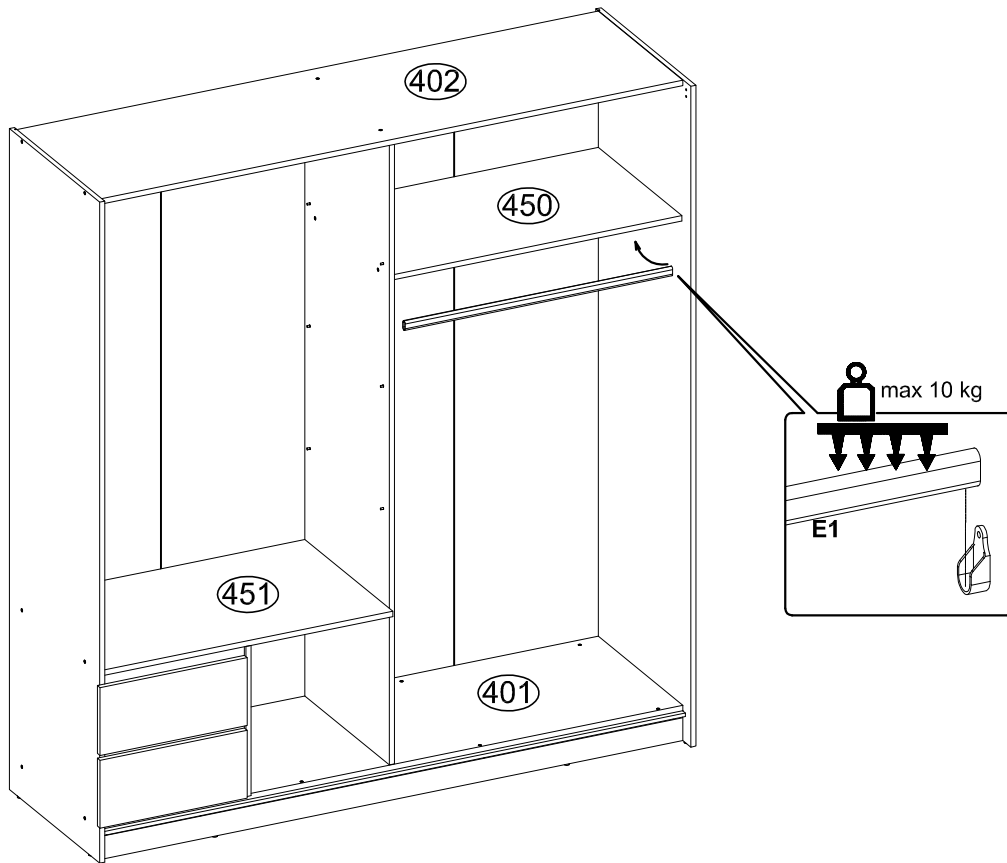
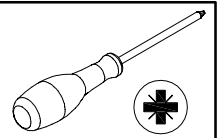
<b>M</b>	6,0x13 mm	<b>N</b>	M4,0x20 mm	
	x4 3879		x4 215117	



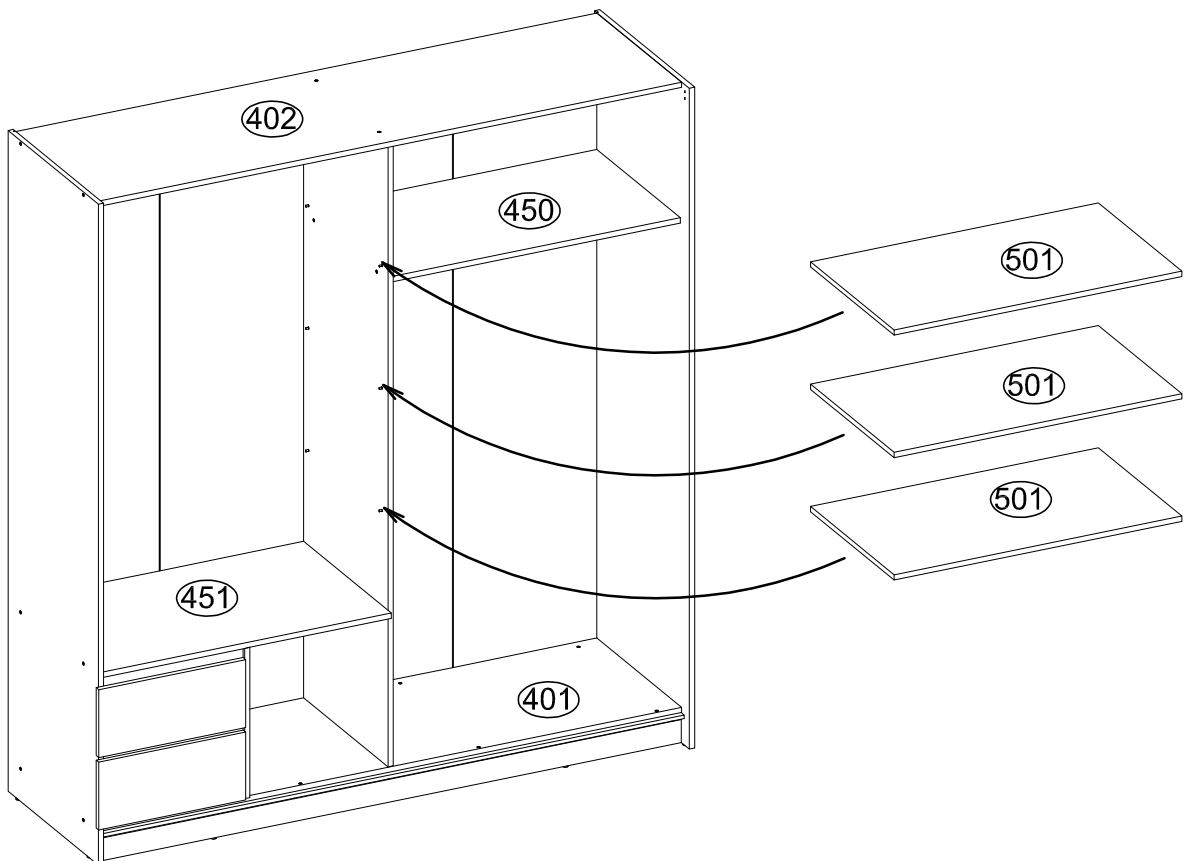
<b>I</b>		
<b>II</b>		

28

E1 L-871 mm  
x1  
3668

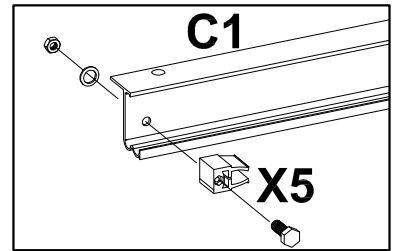
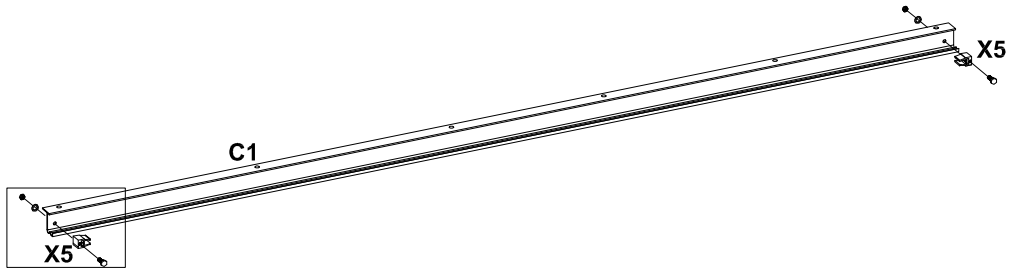


29



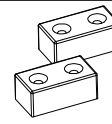

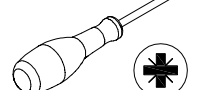


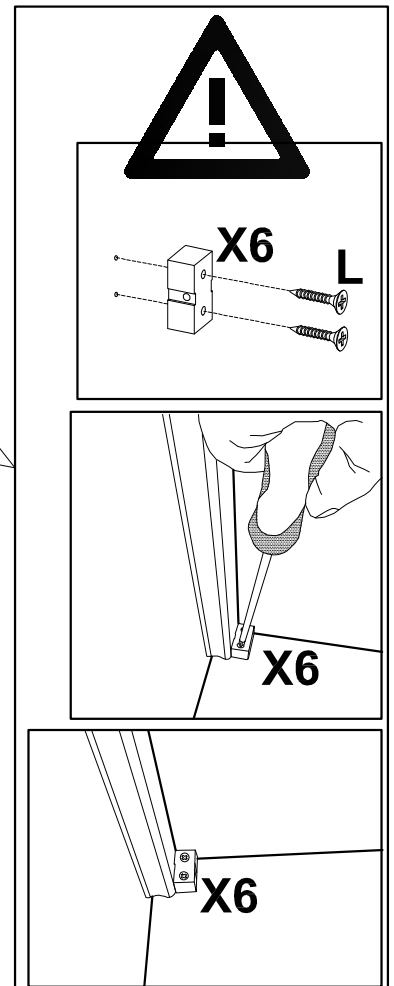
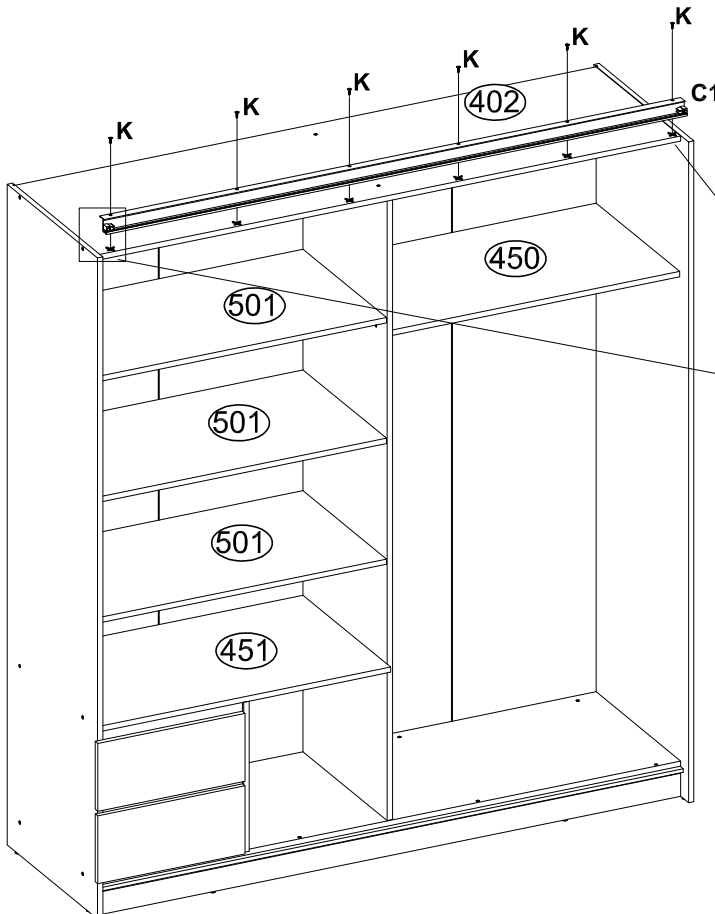
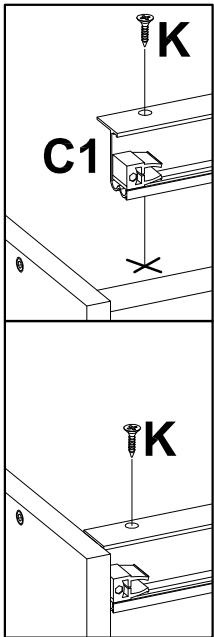
30

<b>C1</b> L-1772 mm  x1 84287	<b>X5</b>  x2 220922
--	--



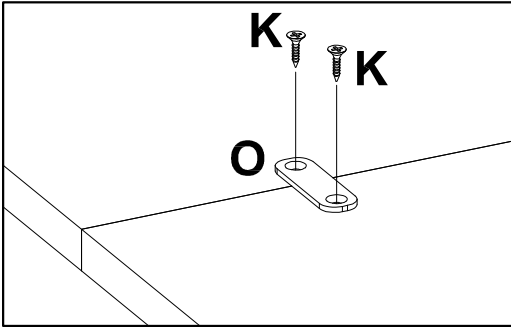
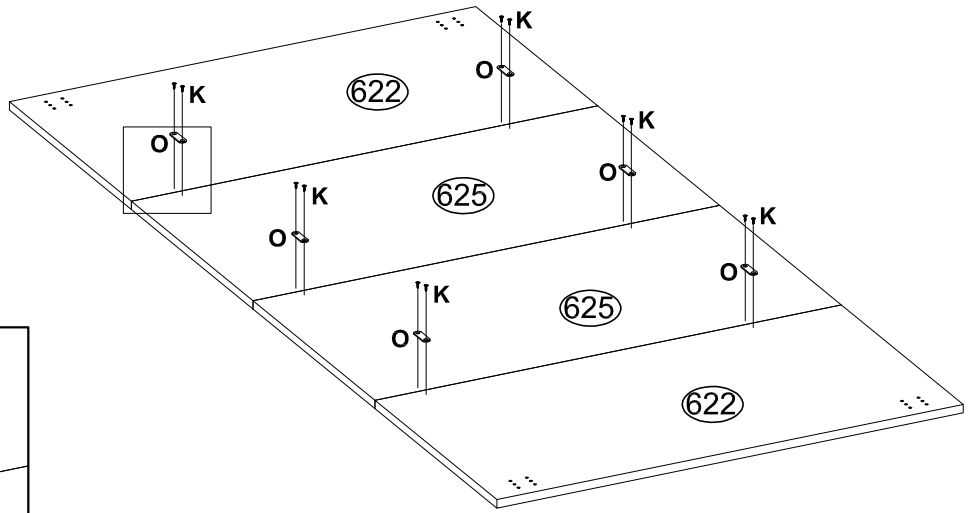
31

<b>C1</b> L-1772 mm  x1 84287	<b>K</b> Ø3,5x16 mm  x6 3918	<b>X6</b>  x2	<b>L</b> Ø3,5x25 mm  x4 3920	
---	--	---	--	--




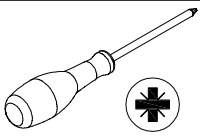


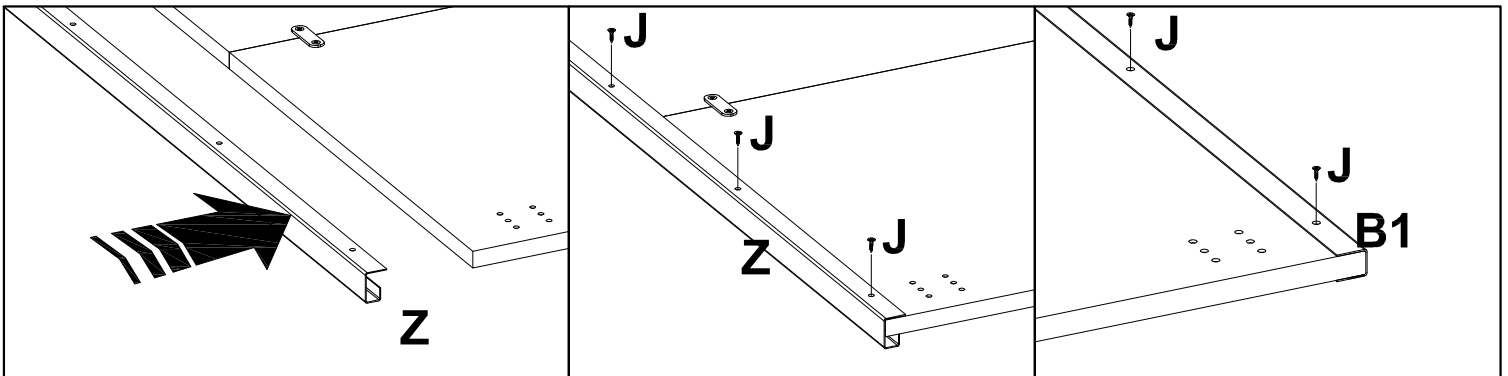
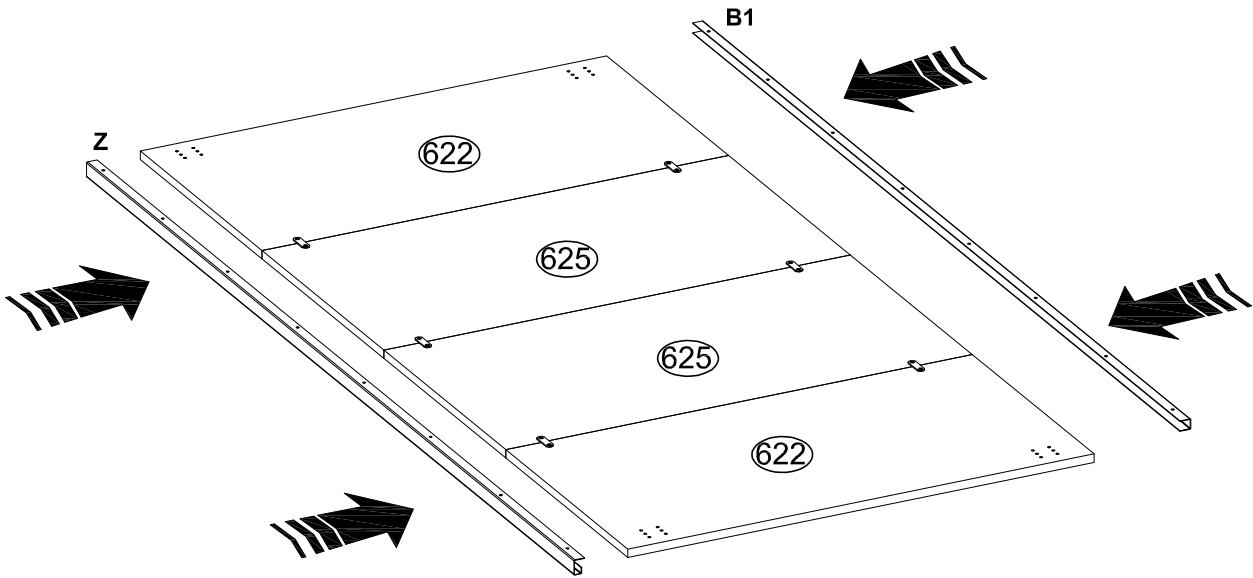
32

<b>O</b> 23x10 mm  x6 191929	<b>K</b> Ø3,5x16 mm  x12 3918	
---	--	--

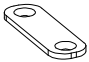


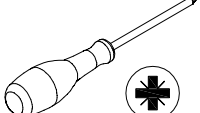


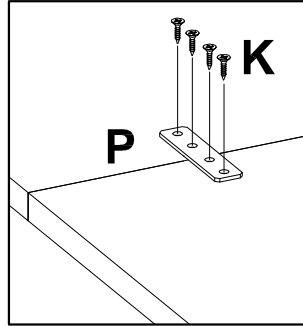
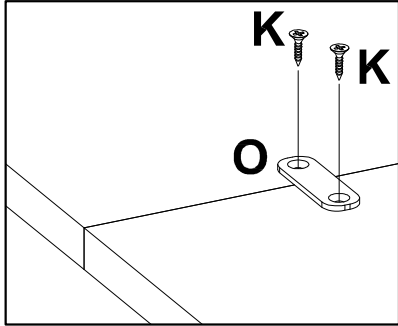
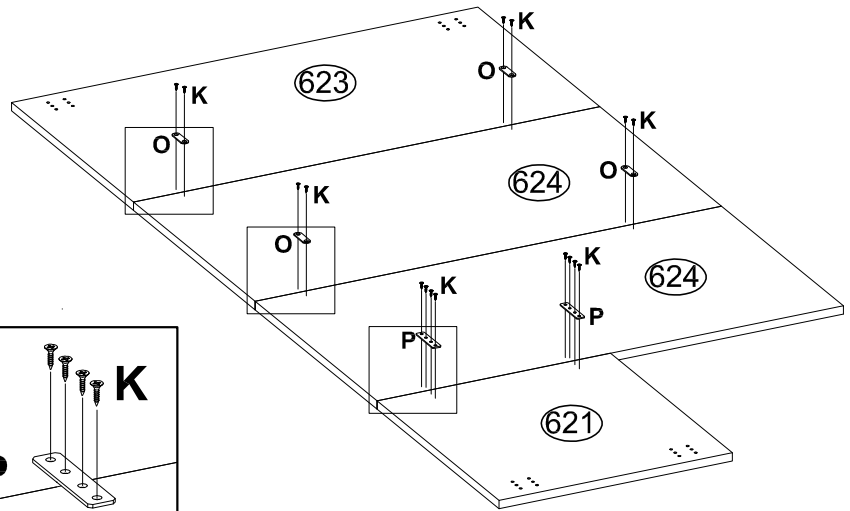
33

<b>J</b> Ø3,0x13 mm  x16 3912	<b>Z</b> L-1904 mm  x1 199958	<b>B1</b> L-1904 mm  x1 82831	
---	---	---	--




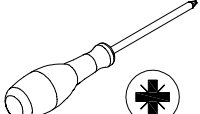


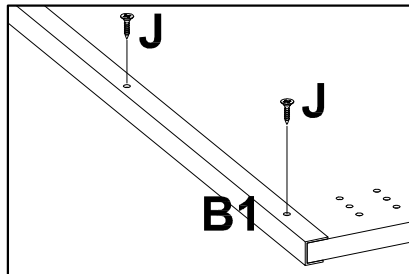
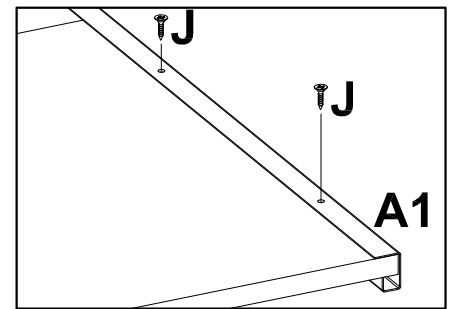
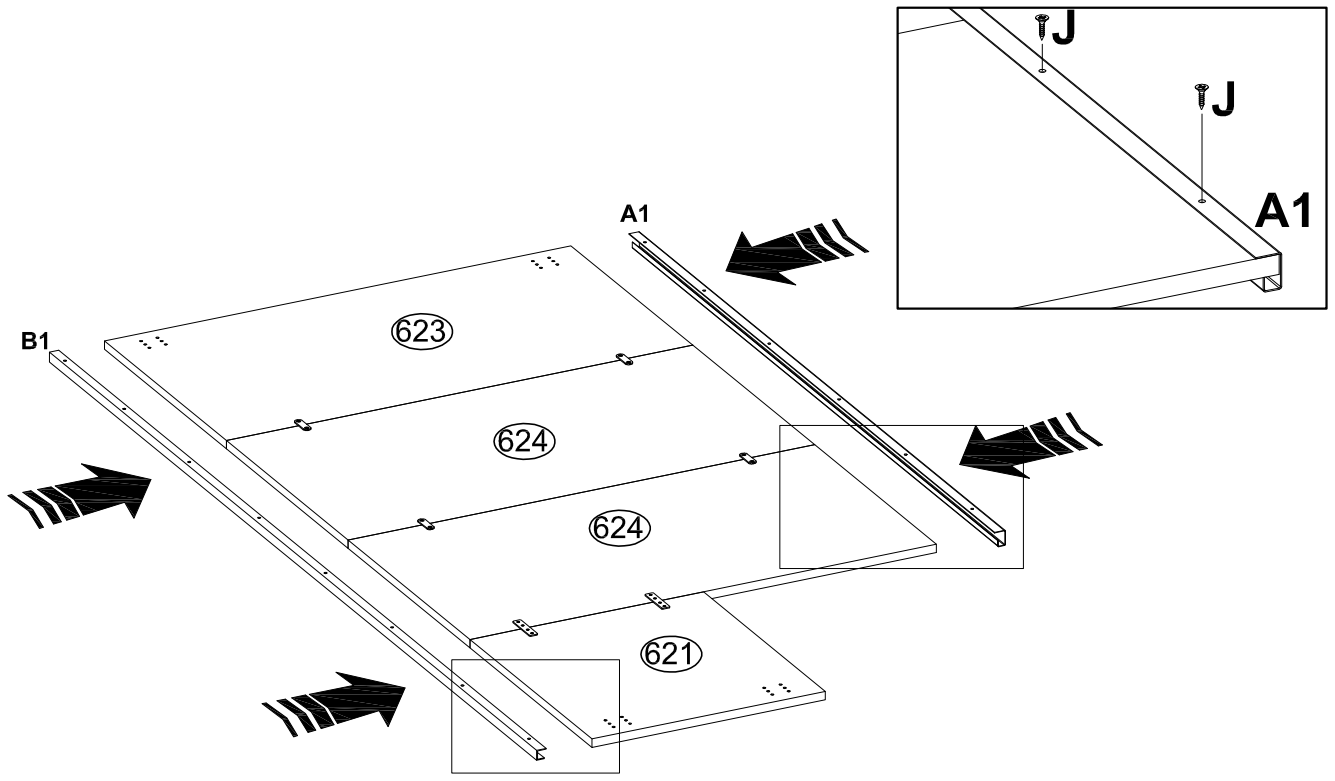
34

<b>O</b> 23x10 mm  x4 191929	<b>K</b> Ø3,5x16 mm  x16 3918	<b>P</b> 110x15x1,5 mm  x2 192464	
---	--	--	--



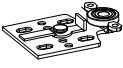
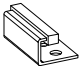

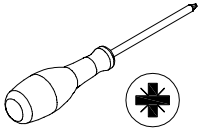
35

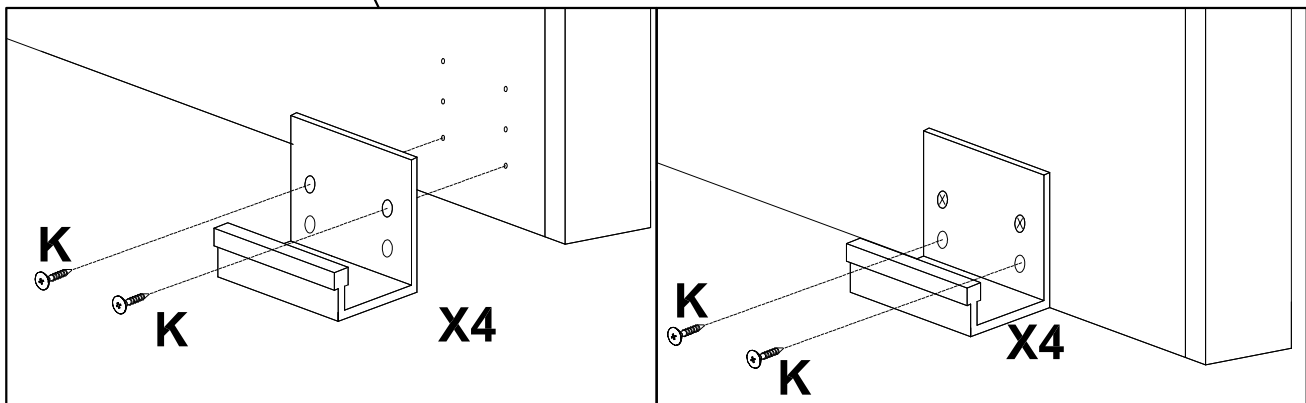
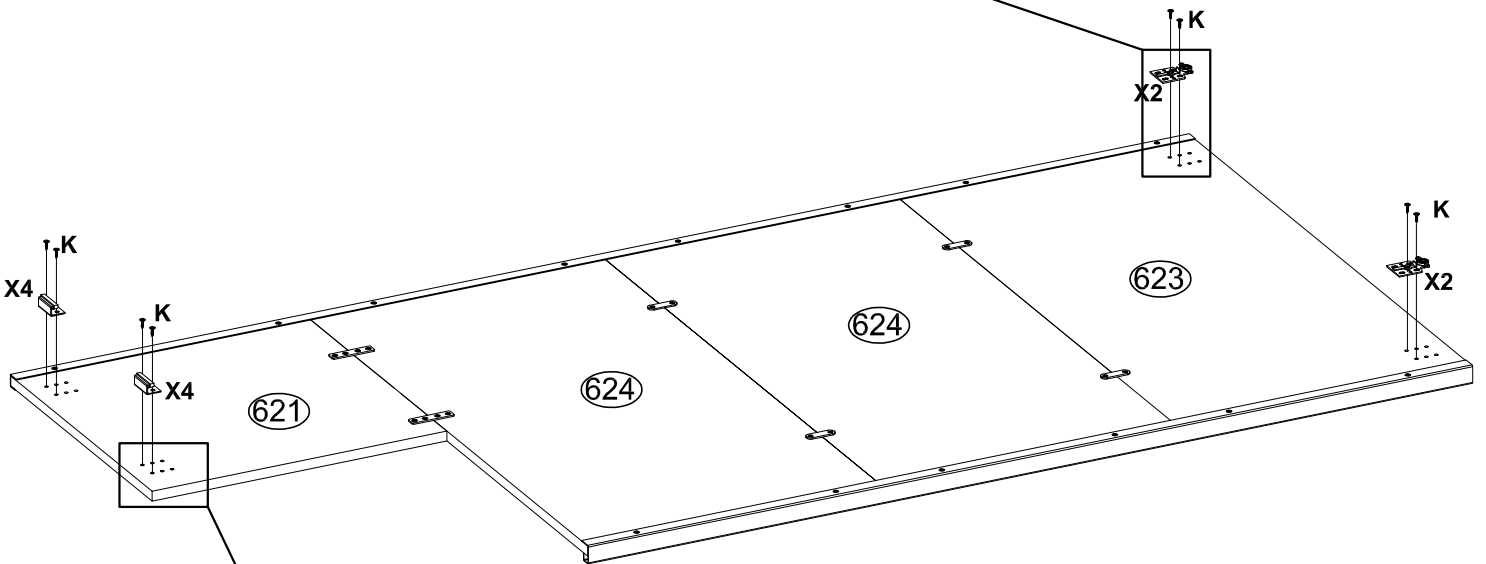
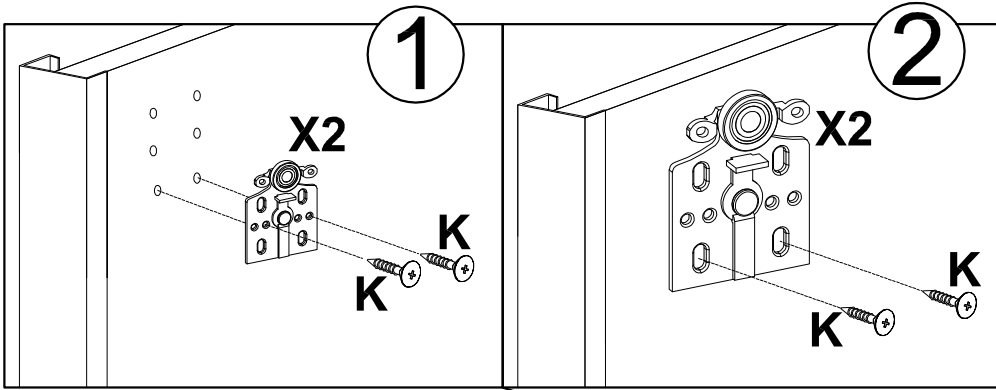
<b>A1</b> L-1428 mm  x1 229013	<b>B1</b> L-1904 mm  x1 82831	<b>J</b> Ø3,0x13 mm  x13 3912	
--	---	---	--



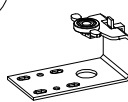
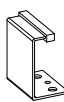

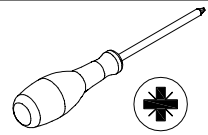


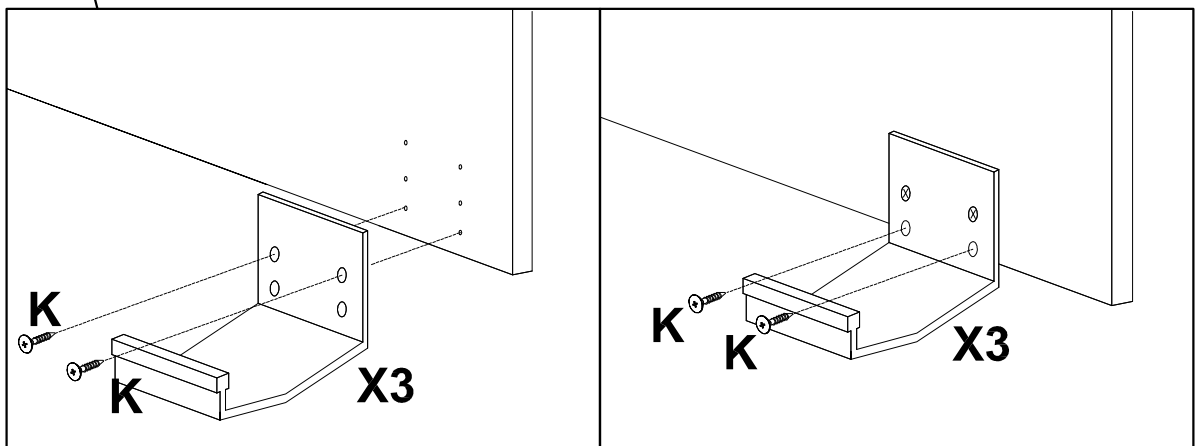
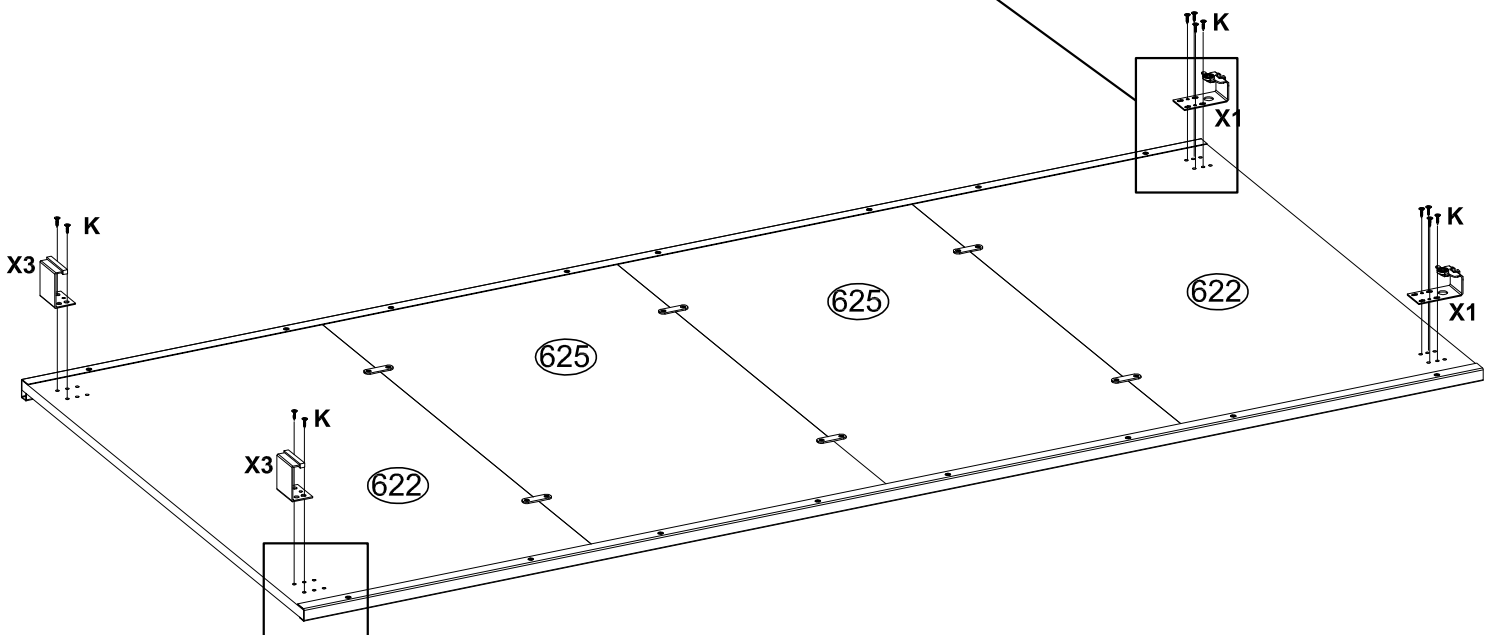
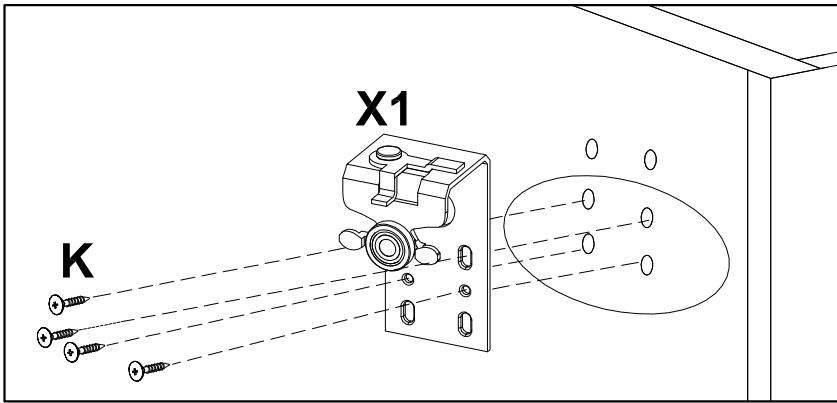
36

<b>X2</b>  x2 229022	<b>X4</b>  x2 229022	<b>K</b> Ø3,5x16 mm  x12 3918	
---	--	--	--


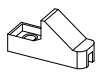
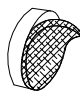
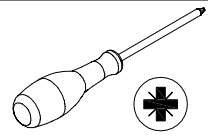



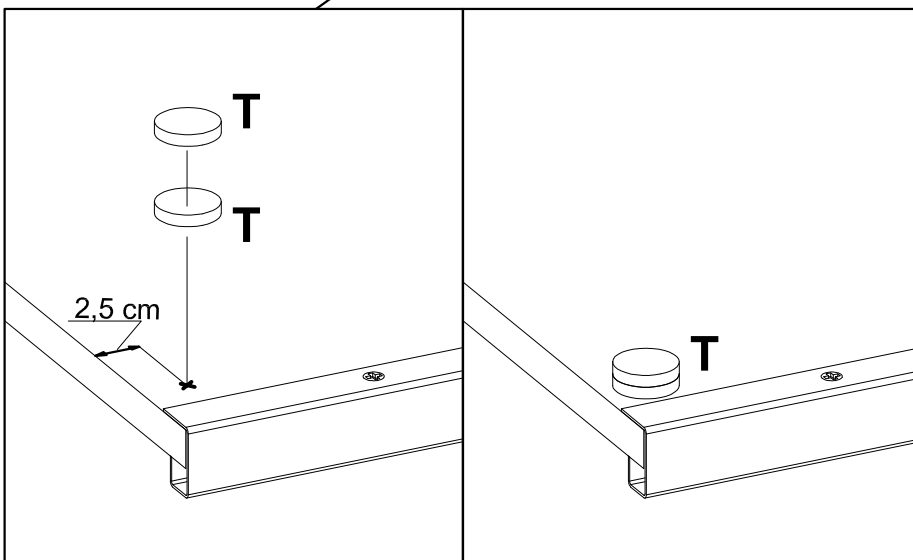
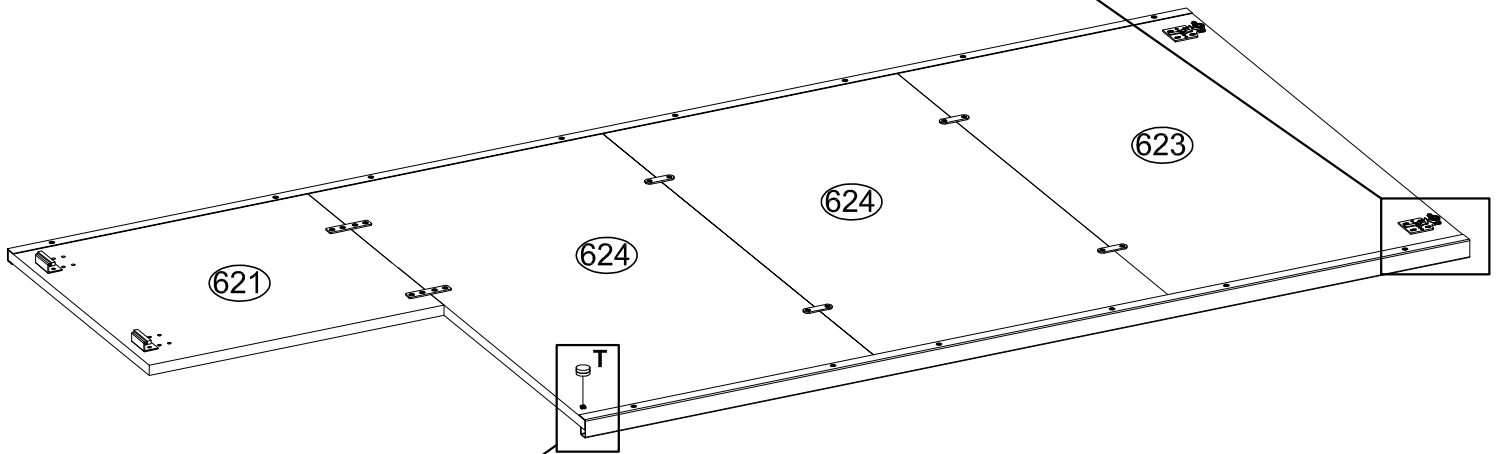
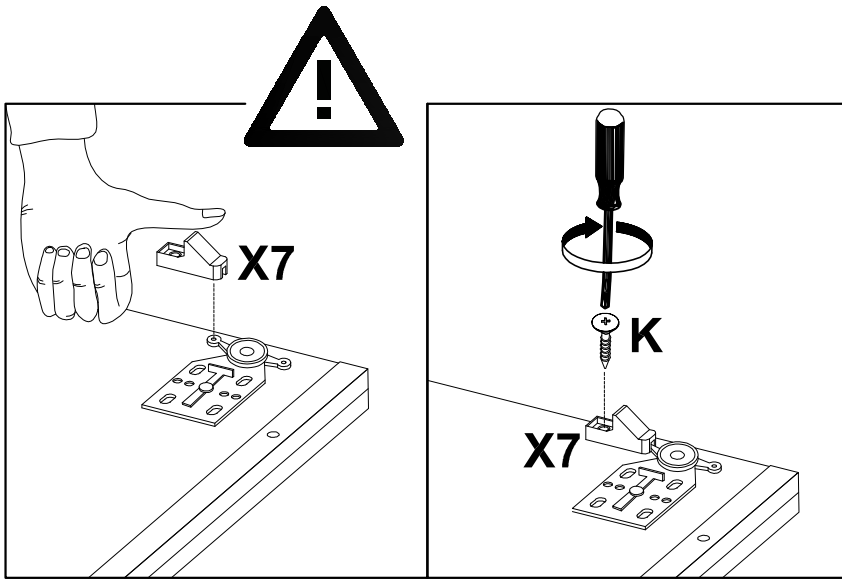
37

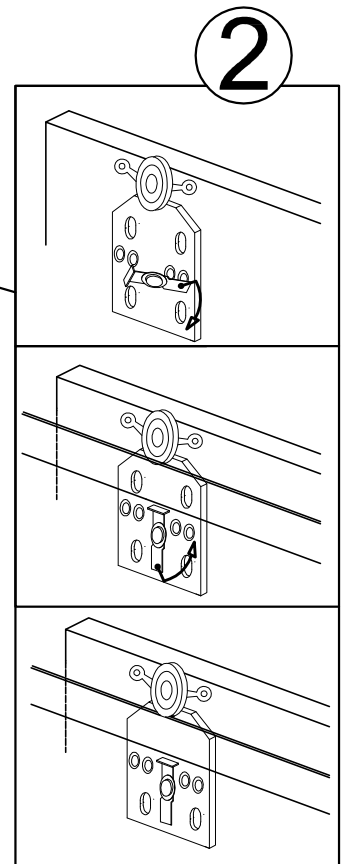
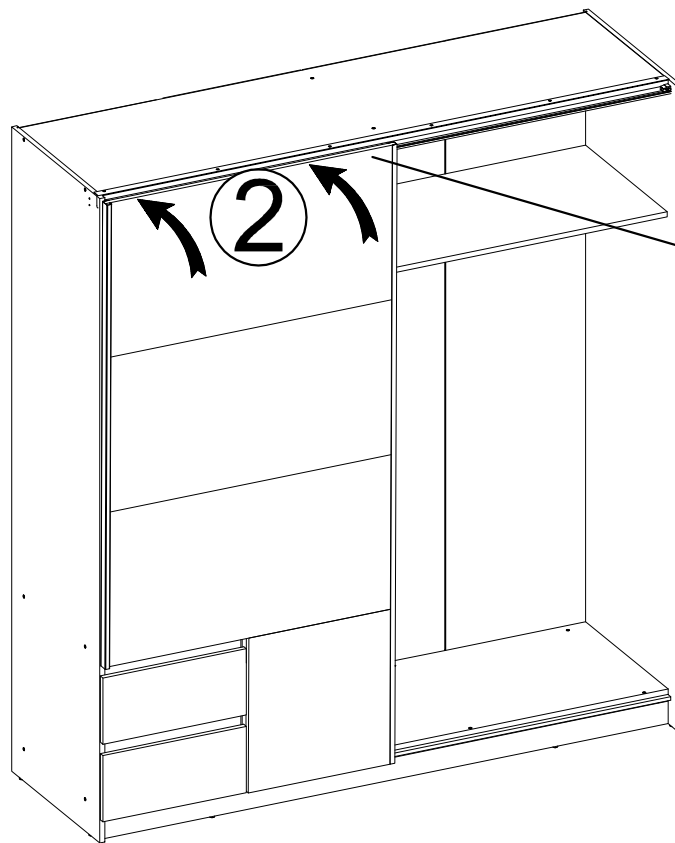
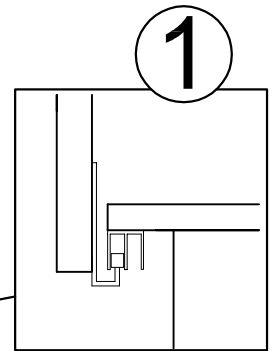
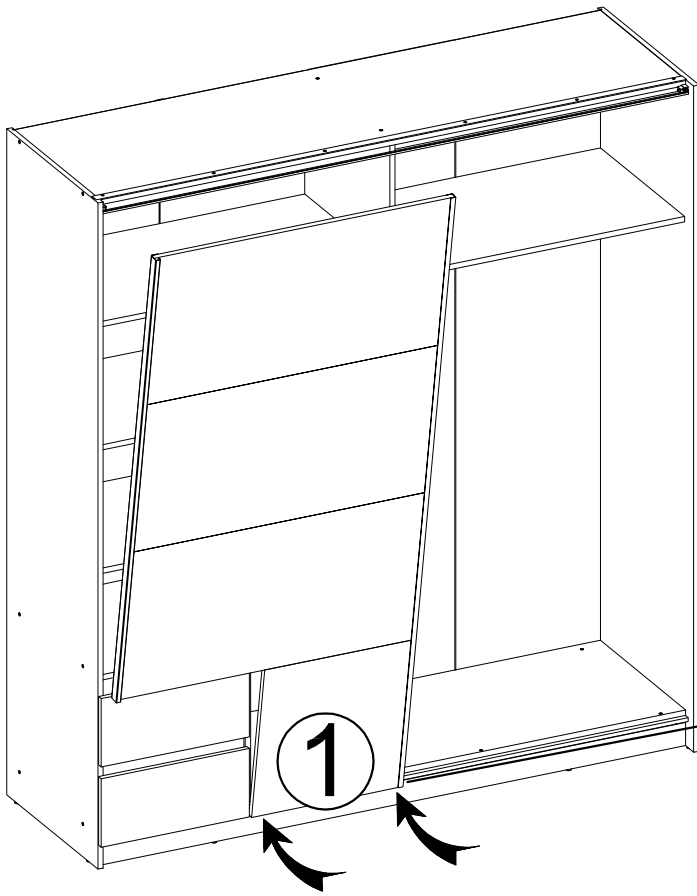
<b>X1</b>  x2 229022	<b>X3</b>  x2 229022	<b>K</b> Ø3,5x16 mm  x16 3918	
---	---	--	--

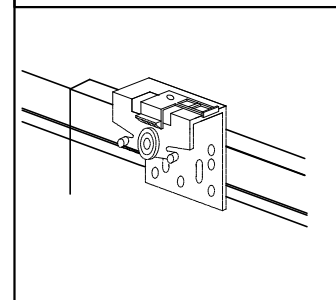
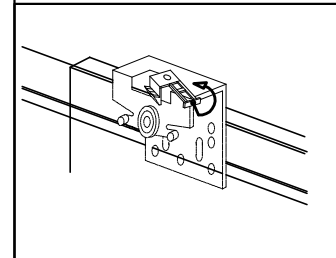
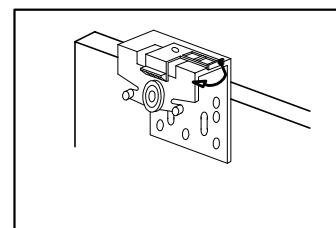
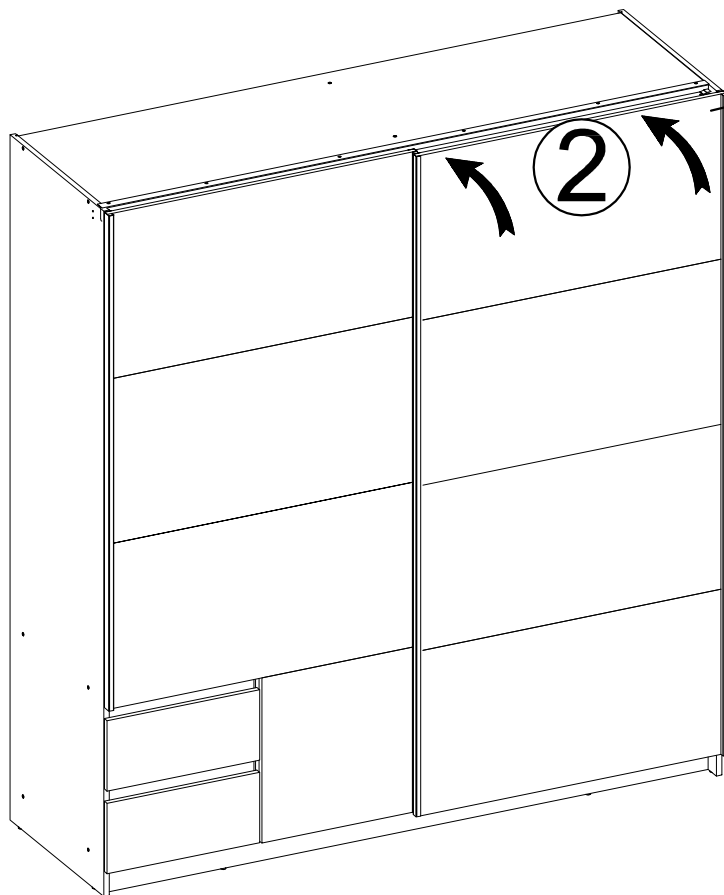
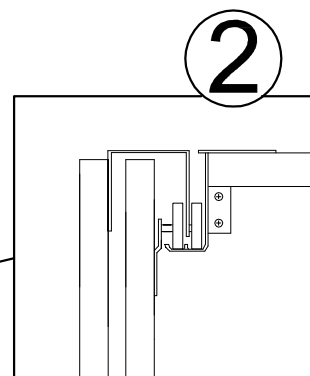
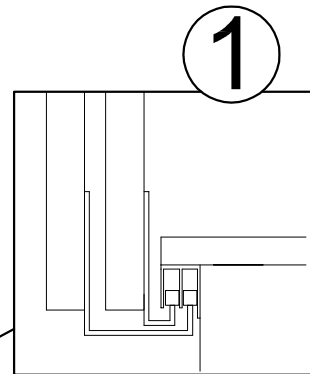
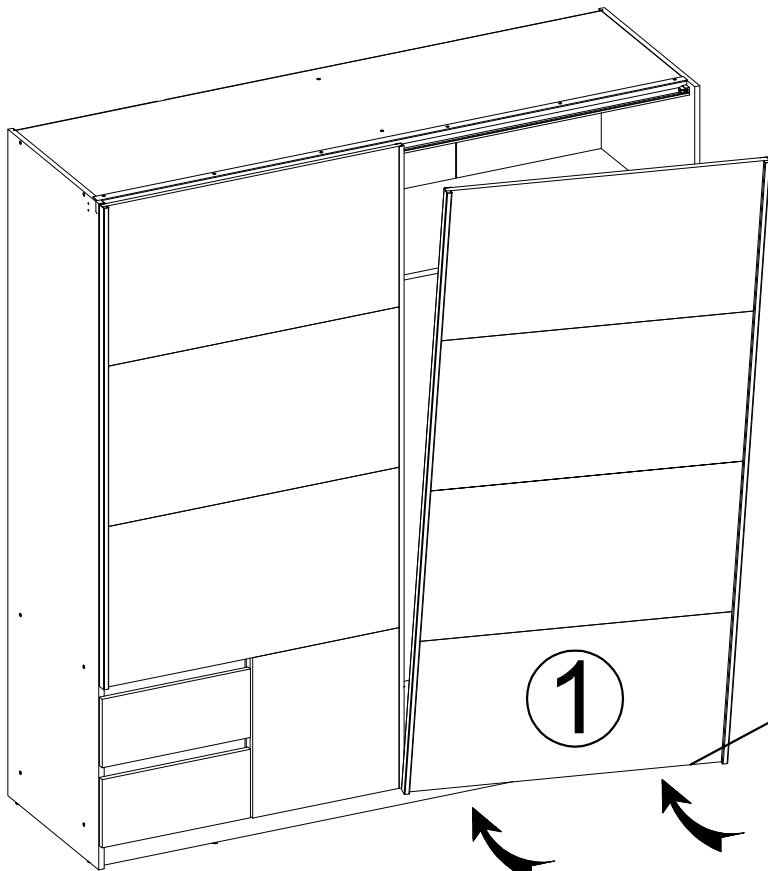


38

<b>K</b> Ø3,5x16 mm  x1 3918	<b>X7</b>  x1 229022	<b>T</b> Ø20x3 mm  x2 65851	 
---	--	---	---







41

**S** 75x15x32 mm  
x2  
71900

**K** Ø3,5x16 mm  
x4  
3918

