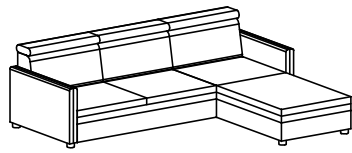
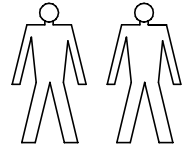
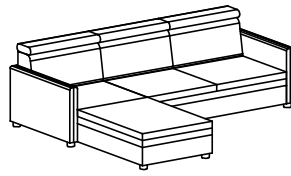


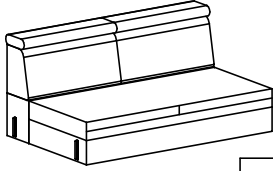
PRAVÁ



LEVÁ/LAVÁ

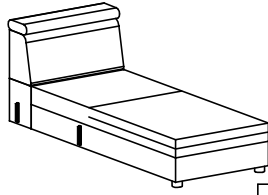


A



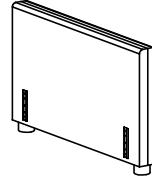
x1

B



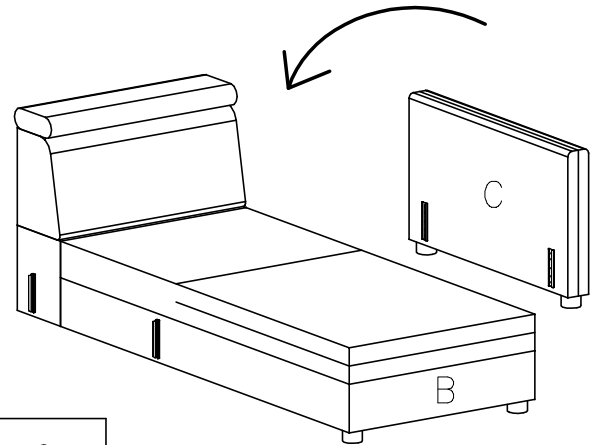
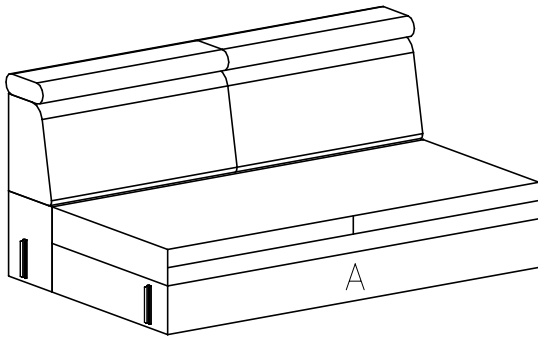
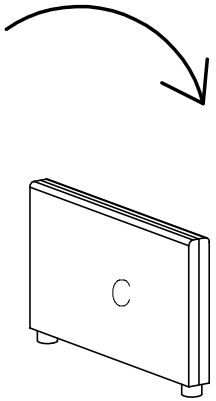
x1

C



x2

R



L

