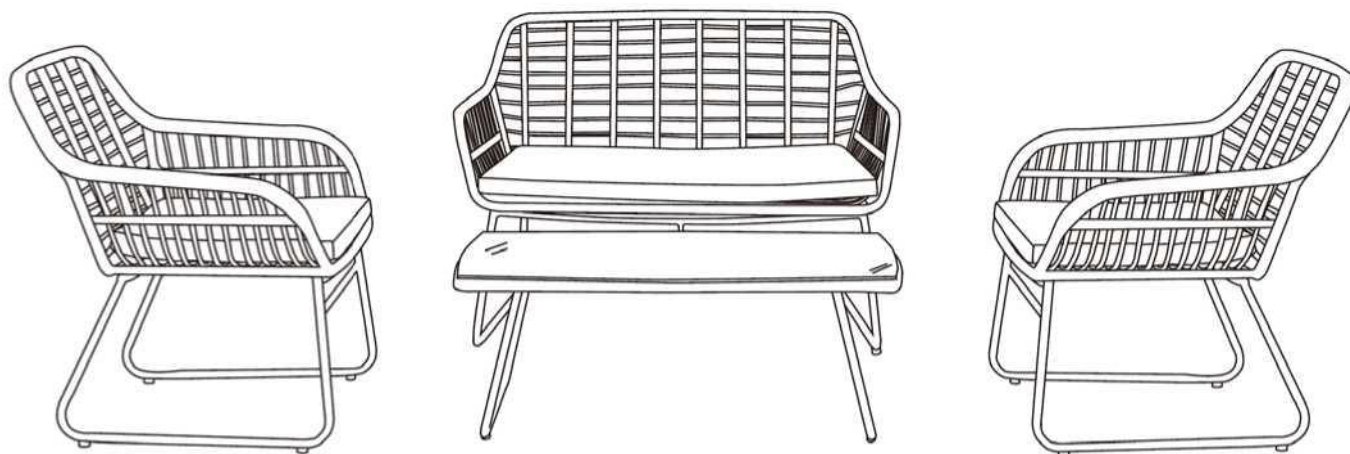




# Návod k obsluze

## Posezení „Sardinie“



Číslo výrobku: 49850012  
Model: GLS-62478-21KD+GLS-62478-22KD+GLS-62478-2039WKD

# Obecné informace

## Návod k obsluze si přečtěte a uchovejte



Tento návod k obsluze je součástí posezení (dále jen „výrobek“). Obsahuje důležité informace pro zacházení.

Pečlivě si přečtěte návod k obsluze, než budete produkt používat. Nedodržení tohoto návodu k obsluze může vést ke zranění nebo poškození výrobku.

Návod k obsluze vychází z norem a předpisů platných v Evropské unii. V zahraničí dodržujte také pokyny a zákony dané země.

Návod k obsluze si uschovejte pro další použití. Pokud výrobek předáte třetí osobě, nezapomeňte k němu přiložit tento návod k obsluze.

## Zamýšlené použití

Produkt je určen pouze pro soukromé použití a není vhodný pro komerční použití.

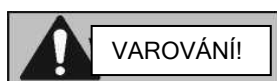
Výrobek používejte pouze tak, jak je popsáno v tomto návodu k obsluze. Jakékoli jiné použití je považováno za nesprávné a může vést k poškození majetku nebo dokonce ke zranění osob. Výrobek není dětská hračka.

Výrobce ani prodejce nenesou žádnou odpovědnost za škody způsobené nesprávným nebo chybným používáním.

## Bezpečnost

### Vysvětlivky k upozornění

V tomto návodu k obsluze, na výrobku nebo na obalu jsou použity následující symboly a výstražné symboly.



Tento výstražný symbol/slovo označuje nebezpečí se střední mírou rizika, které může způsobit smrtelné nebo vážné zranění, pokud mu nezabráníte.



Tento výstražný symbol/slovo označuje nebezpečí s nízkou mírou rizika, které může způsobit lehké nebo středně vážné zranění, pokud mu nezabráníte.

### Bezpečnostní pokyny



Hrozí nebezpečí udušení!

- Při rozbalování jednotlivých dílů udržujte malé děti v dostatečné vzdálenosti. Součástí balení jsou drobné díly (např. šrouby a kování), které by mohly být spolknuty.

POZOR!

Nebezpečí v důsledku překlopení těžkých dílů!

- Těžké díly je třeba uložit na bezpečné místo.
- Stabilita výrobku je zaručena pouze v případě používání dle určení.
- Při nesprávném použití výrobku - například jako stupínku - hrozí vysoké riziko poranění.
- Z důvodů rizika poranění si osoby nesmí sedat na desku stolu.
- Pravidelně kontrolujte pevnost všech spojů a šroubů, protože může dojít (v závislosti na používání) k jejich uvolnění.
- NEPOUŽÍVEJTE výrobek, pokud na něm zjistíte poškození, a obraťte se na zákaznický servis.

## Montáž

### Pokyny k montáži

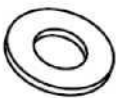

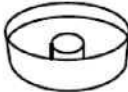

- Opatrně vybalte všechny díly a položte je na vhodnou podložku (např. koberec nebo deku), aby nedošlo k poškození povrchu.
- Podle seznamu dílů v montážním návodu a kapitole Součásti zkontrolujte, zda jsou díly kompletní.
- Sadu sestavte podle obrázků uvedených v montážním návodu v kapitole Součásti.
- Na závěr zkontrolujte, zda byl výrobek správně sestaven a zda byly všechny šroubové spoje dotaženy. Postavený výrobek se nesmí pohybovat.

# Součásti

## Křeslo

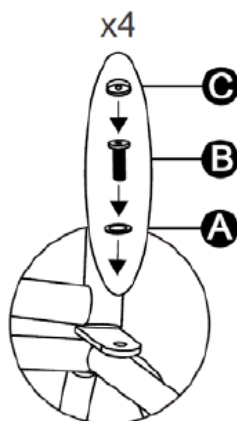
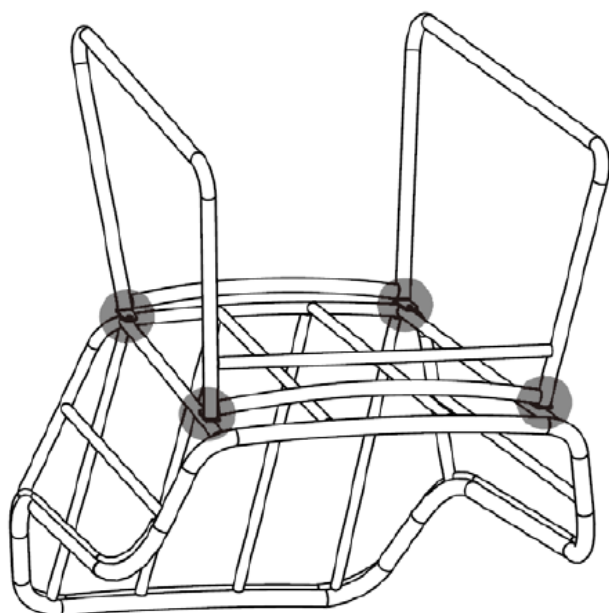





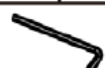
## Šrouby / kování - křeslo

A	X4	B	X4	C	X4	D	X1
							
Φ 14xΦ 6.5x1.5		M6x15		Φ 14x5.1		4#	

# Montážní návod - křeslo

## Krok 1

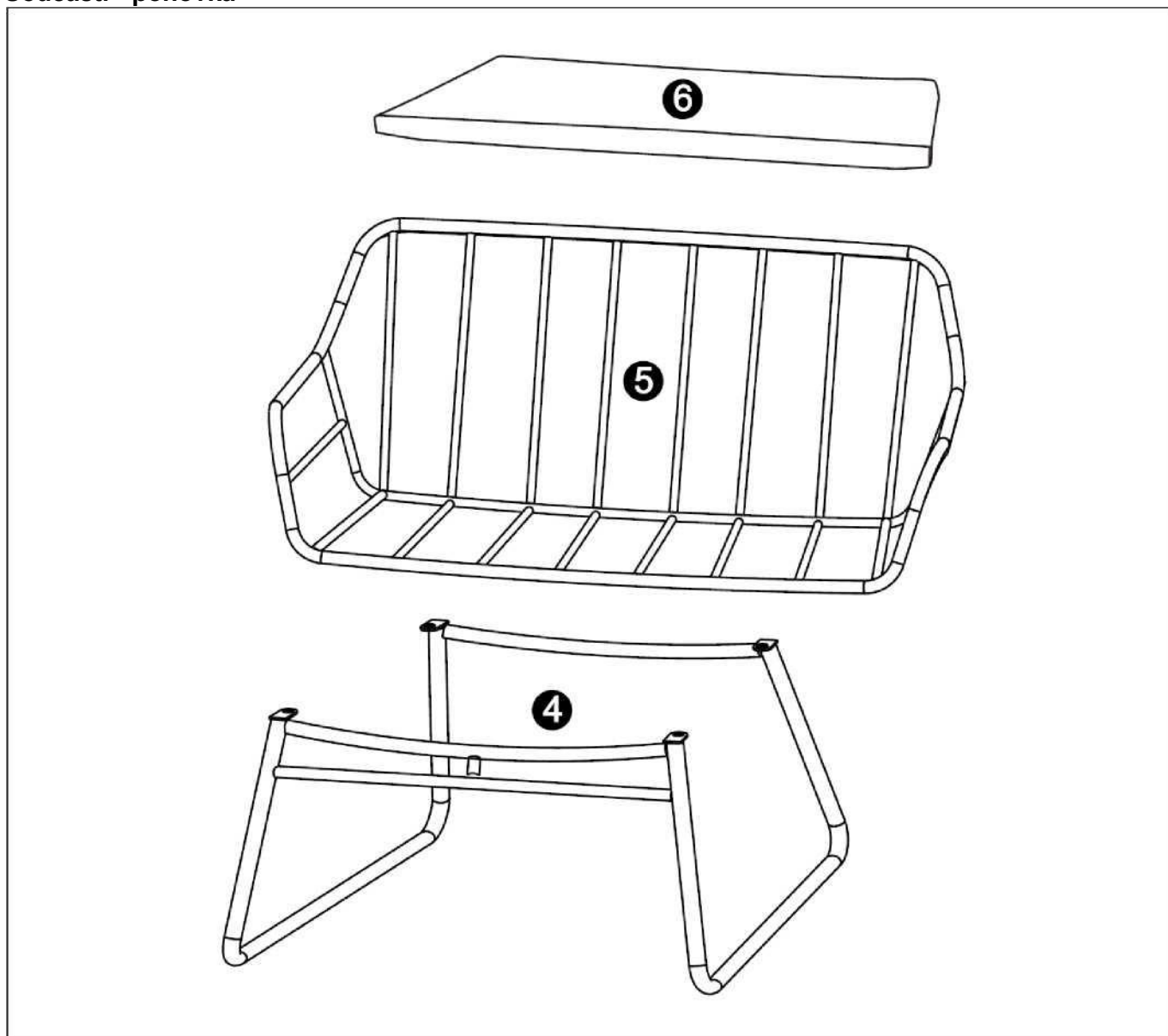


A	X4	B	X4	C	X4	D	X1
							
Φ 14xΦ 6.5x1.5		M6x15		Φ 14x5.1		4#	

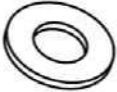

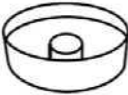

## Krok 2



## Součásti - pohovka

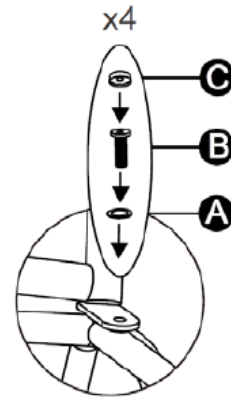
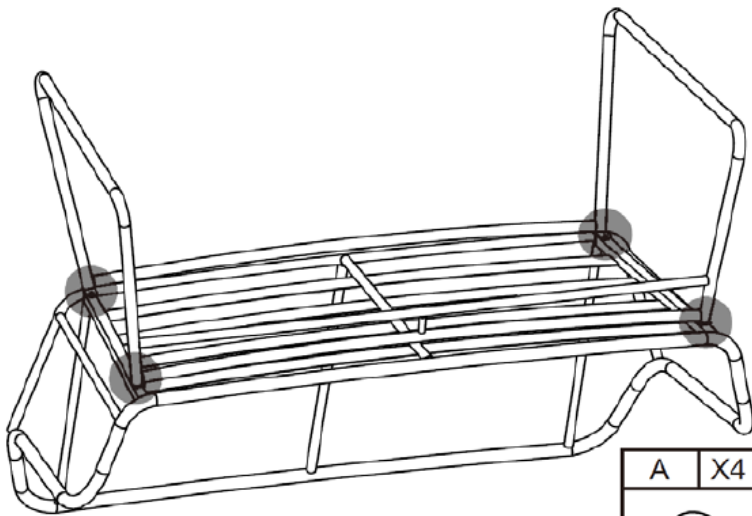






## Pohovka B

A	X4	B	X4	C	X4	D	X1
							
Φ 14xΦ 6.5x1.5		M6x15		Φ 14x5.1		4#	

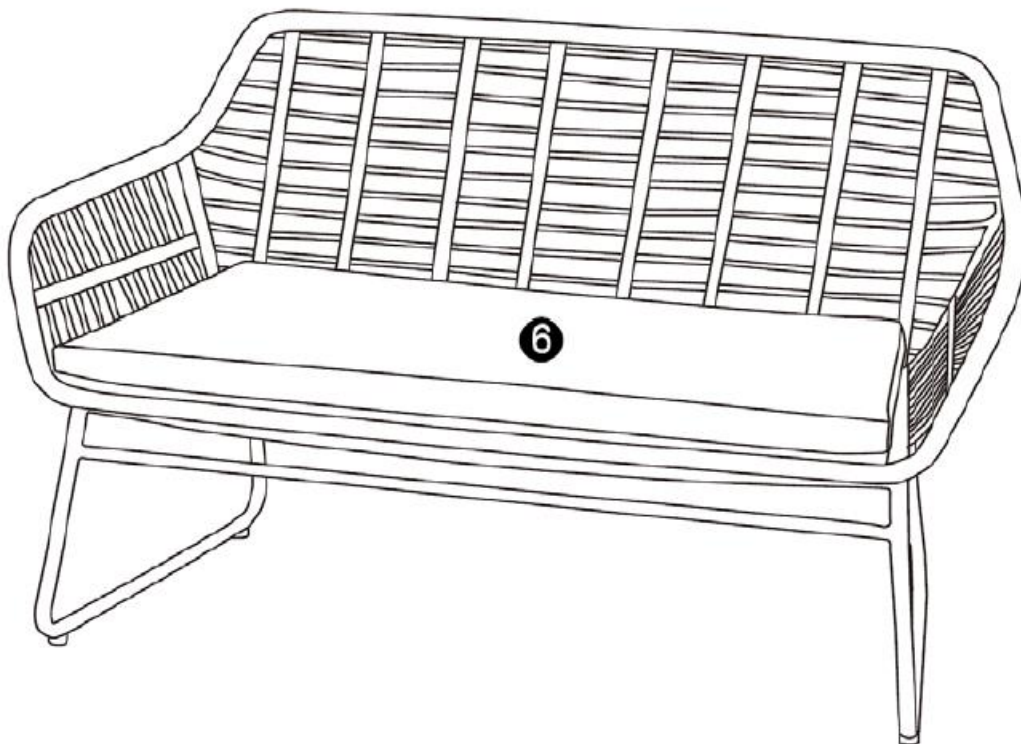
# Montážní návod - pohovka

## Krok 1

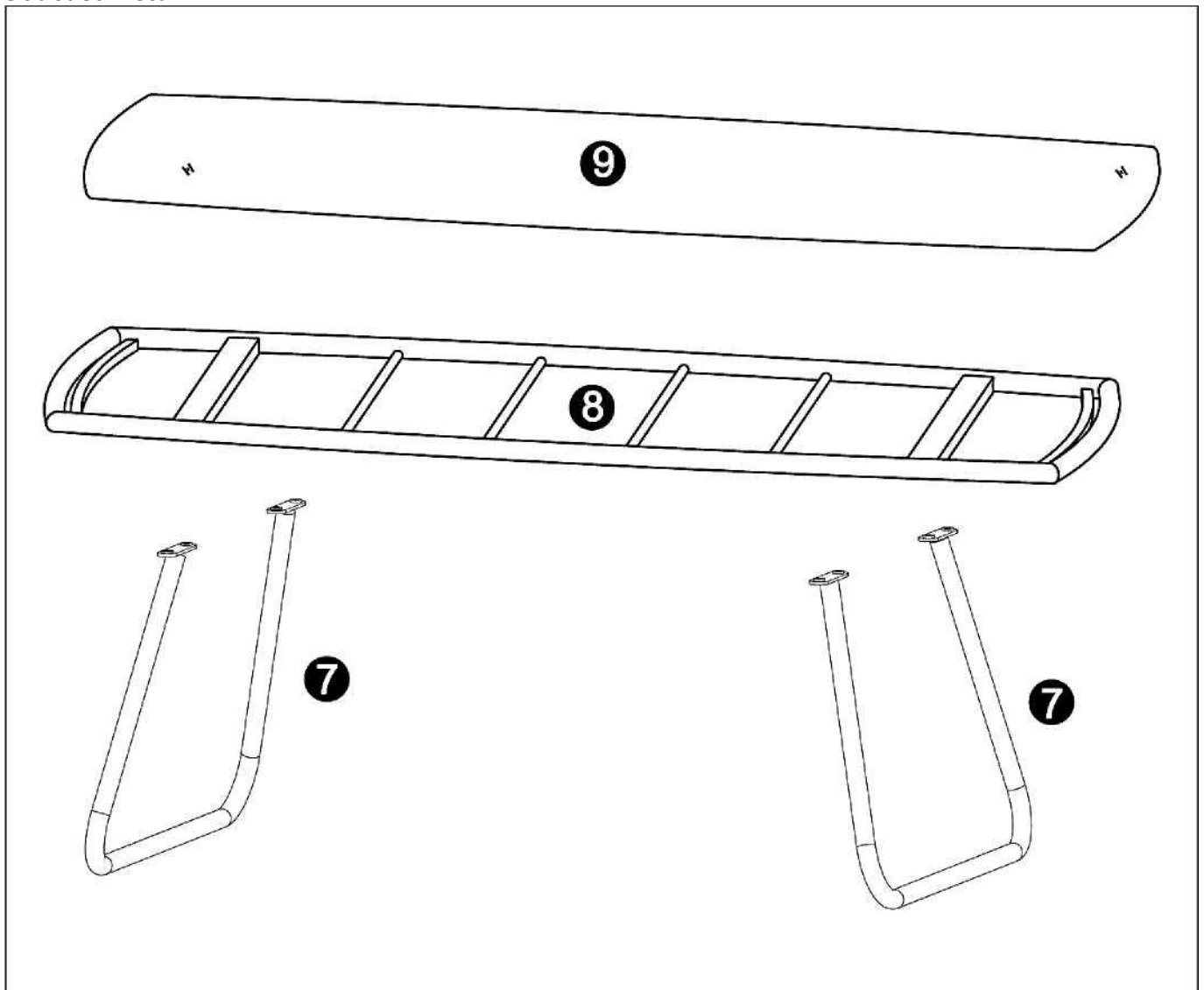


A	X4	B	X4	C	X4	D	X1
							
$\varnothing 14 \times \varnothing 6.5 \times 1.5$		M6x15		$\varnothing 14 \times 5.1$		4#	

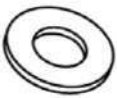

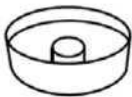

## Krok 2



## Součásti - stůl

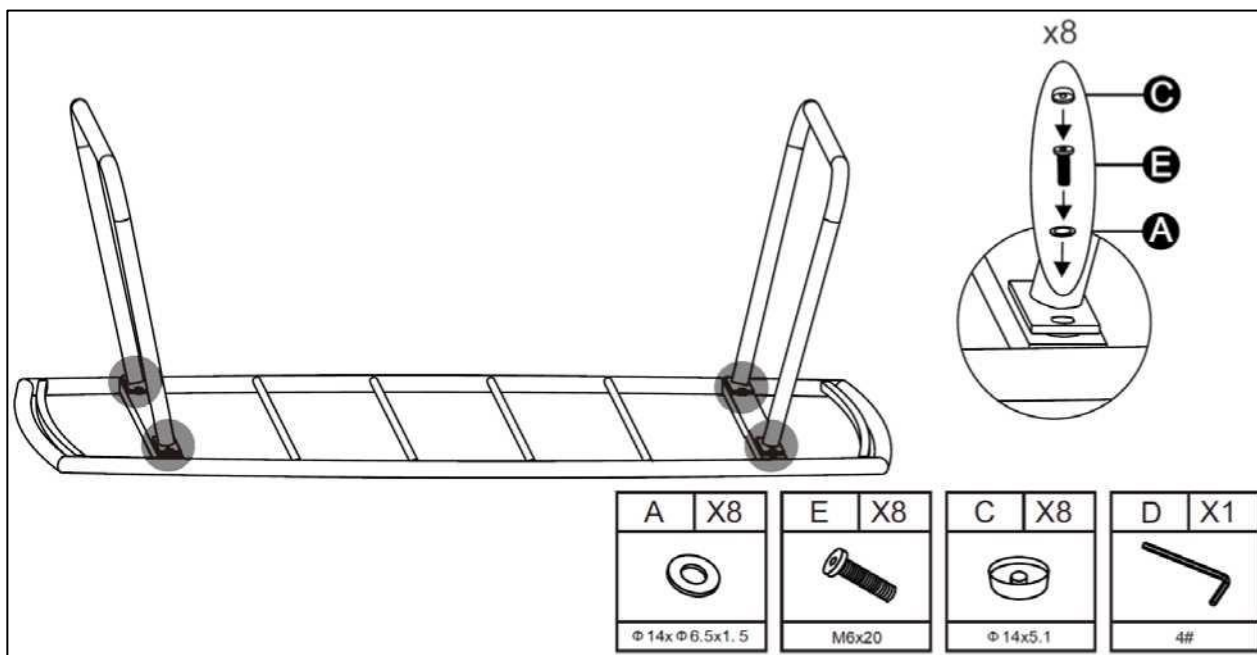


## Šrouby / kování - stůl

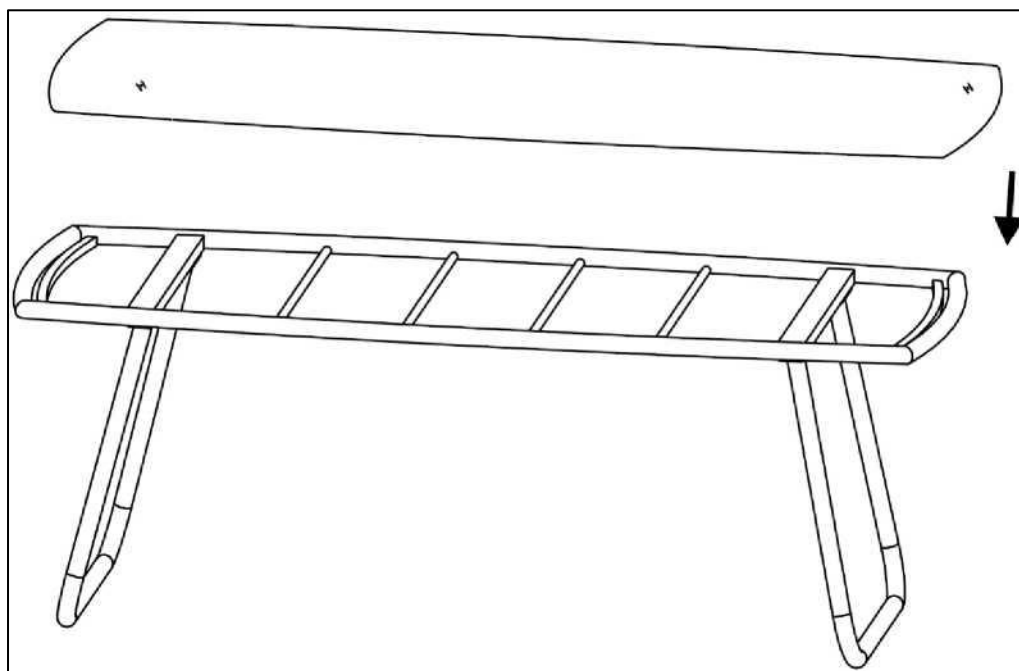
A	X8	E	X8	C	X8	D	X1
							
$\Phi 14 \times \Phi 6.5 \times 1.5$		M6x20		$\Phi 14 \times 5.1$		4#	

## Montážní návod - stůl

### Krok 1



### Krok 2



## Pokyny pro údržbu

- V pravidelných intervalech kontrolujte šroubové spoje a v případě potřeby je dotáhněte.
- Chybějící nebo poškozené díly okamžitě vyměňte.

## Pokyny k ošetření

### Na polštáře

- Potahy polštářů lze čistit studenou vodou a ručně.

### Na ratan z PE

- Suché a nepřilnuté nečistoty lze většinou odstranit vysavačem nebo měkkým kartáčem.
- Hrubší nečistoty lze odstranit vlhkým hadrem nebo měkkým kartáčem a mýdlem s neutrálním pH.
- V případě mimořádně silného znečištění, které nelze odstranit tímto způsobem, jsou k dostání speciální přípravky na ošetření plastů, které nezanechávají na materiálu žádné stopy a šetrně čistí povrch.
- Při čištění nepoužívejte vysokotlaký čistič, tvrdé kartáče ani abrasivní prostředky, protože mohou materiál poškrábat!

### Na sklo

- Na čištění skleněných povrchů použijte čisticí prostředek na sklo nebo jemný čisticí prostředek a měkký hadr.
- Poté je vyleštěte bavlněným hadrem.
- Čisticí prostředek na sklo používejte pouze na skleněné plochy.

## Technické údaje

Číslo výrobku:	49 850 012
Model:	GLS-62478-21KD+GLS-62478-22KD+GLS-62478-2039WKD
Celková hmotnost:	35 kg
Rozměry stolu (v mm):	1005 x 500 x 375 (Š x H x V)
Rozměry pohovky (v mm):	1210 x 730 x 840 (Š x H x V)
Rozměry křesla (v mm):	690 x 733 x 830 (Š x H x V)
Hmotnost uživatele pohovka:	240 kg
Hmotnost uživatele křesla:	120 kg
Nosnost desky stolu.	60 kg

### Rozsah dodávky

- 1 x stůl se skleněnou deskou
- 1 x pohovka
- 1 x potah na pohovku
- 2 x křeslo
- 2 x sedák na křeslo

# Likvidace

## OCHRANA ŽIVOTNÍHO PROSTŘEDÍ

### evropská rámcová směrnice o odpadech (směrnice 2008/98/ES)

(německé spolkové právo: např. KrWG, VerpackG, BatterieG, ElektroG atd.)

#### Likvidace obalu



Duální systémy jsou zodpovědné za organizaci sběru, třídění a recyklaci prodejních obalů a řídí se požadavky německého zákona o obalech. Obaly z kartonu / papíru vyhazujte do koše na papír, plastové, kovové nebo kompozitní obaly do žlutého koše / žlutého pytle a skleněné obaly příp. dle barvy do příslušného kontejneru na staré láhve.

#### Likvidace výrobku

Platí v Evropské unii a dalších evropských zemích se systémy odděleného sběru recyklovatelných materiálů.)

Pokud jednou výrobek již nebudete potřebovat, můžete starý nábytek zlikvidovat odděleně od domovního odpadu, např. na sběrném místě v obci/okrese, nebo jej nechte odvézt jako komunální odpad. Tím zaručíte, že bude starý nábytek odborně recyklován a zabráníte negativním vlivům na životní prostředí.

© Copyright 2024

Dotisk nebo rozmnožování (ani částečné) není dovoleno bez svolení společnosti:

**KHG GmbH & Co. KG**

Am Rondell 1,  
12529 Schönefeld,  
Německo

Distribuce:

**KHG GmbH & Co. KG**

Am Rondell 1,  
12529 Schönefeld, Německo


**ZÁKAZNICKÁ SLUŽBA**

 **+49 30 6341833 70**  
Za běžný telefonní poplatek při  
volání na pevnou linku platný u  
Vašeho telefonního operátora

---

 **info@khg.de**

---

 **www.khg-info.de**

Dok./Rev. 20241025