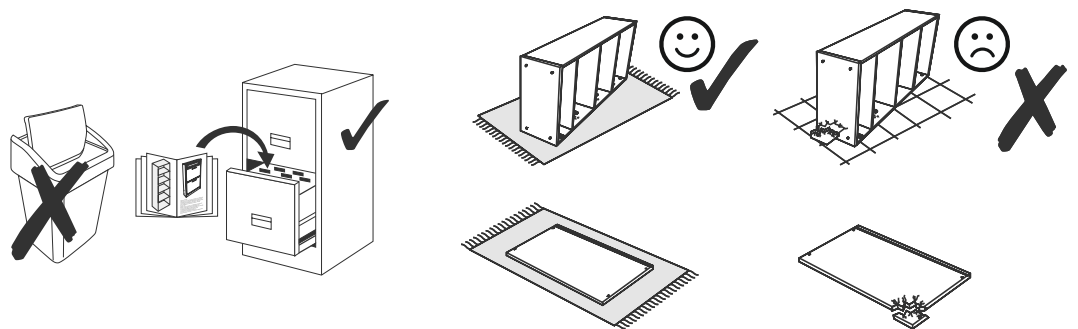
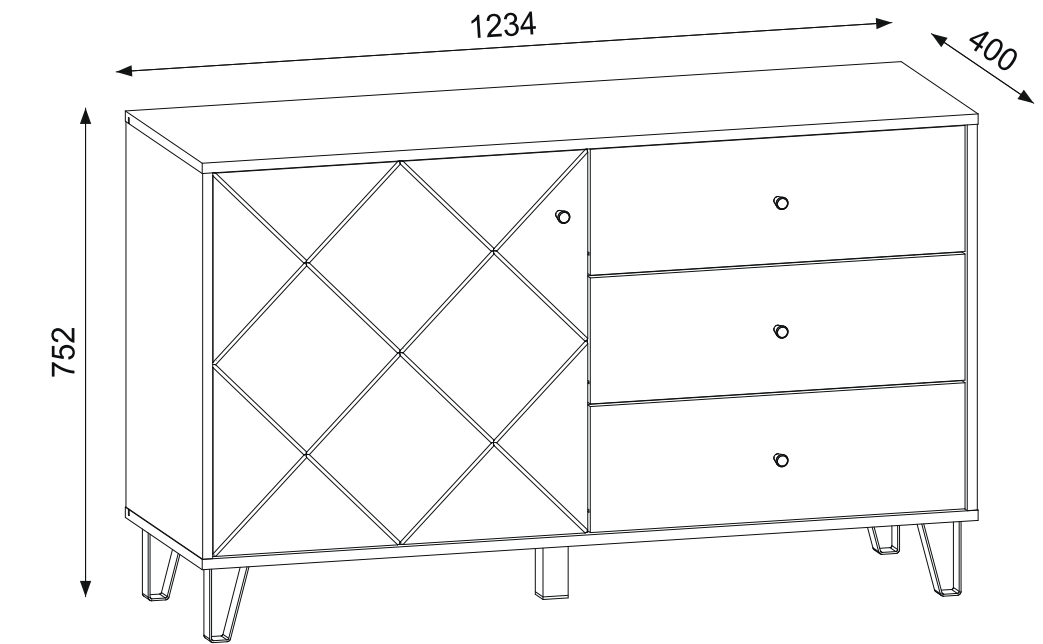
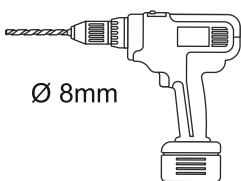
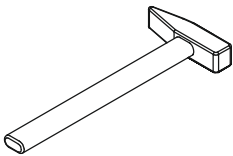
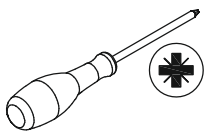
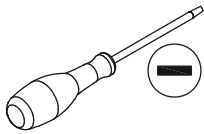
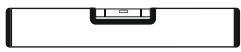
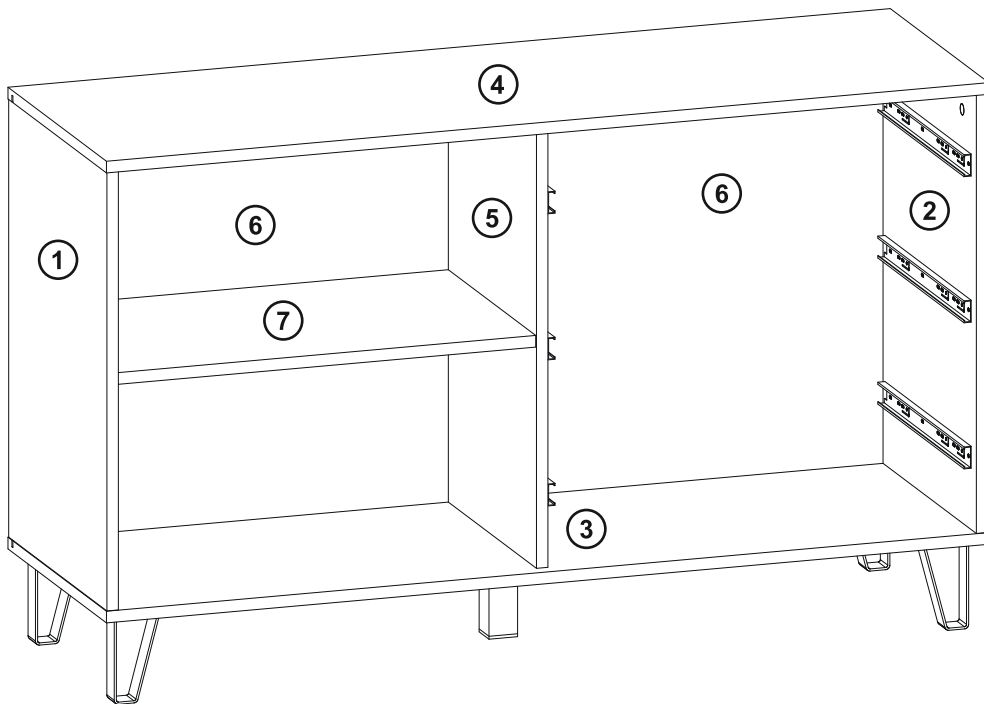
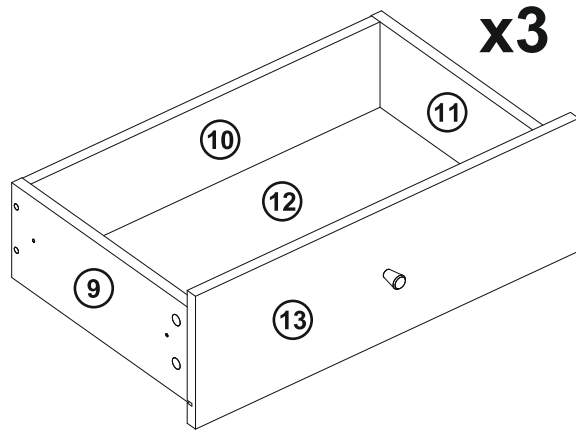
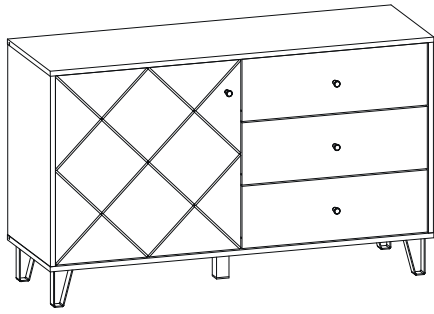


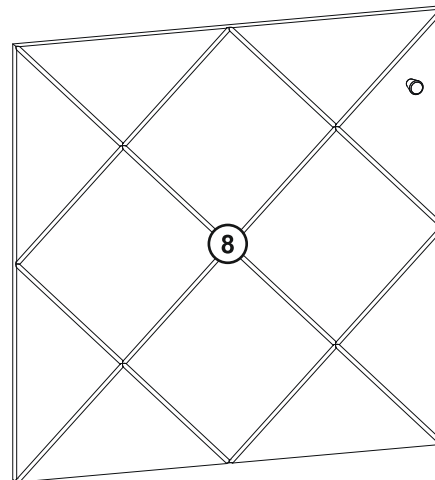


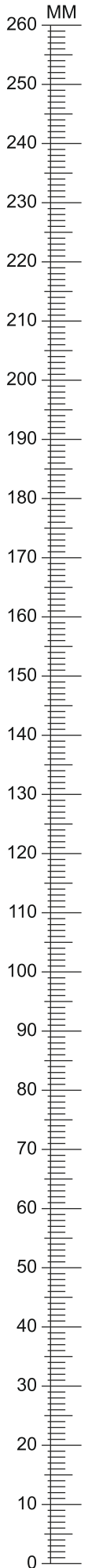
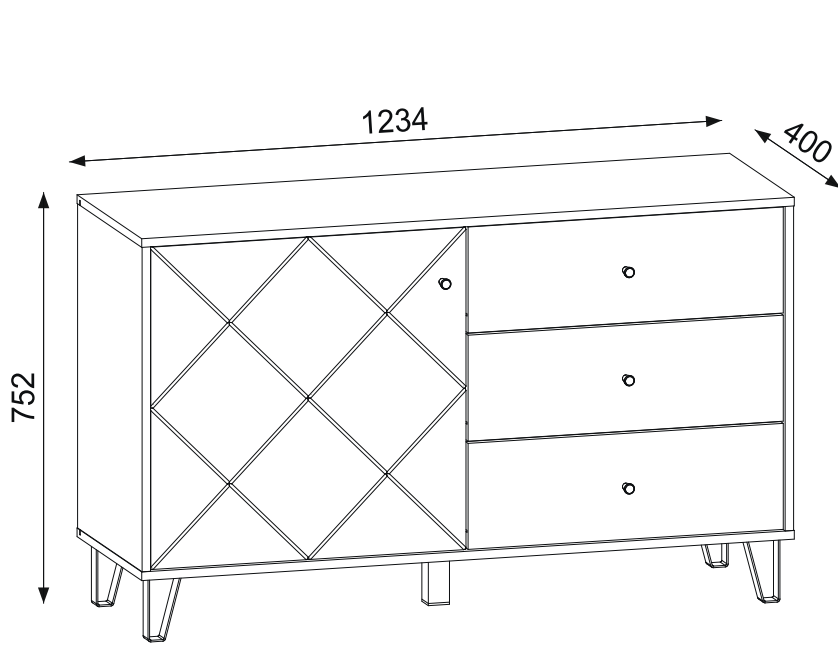
KOMODA LIAM

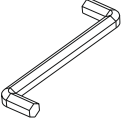
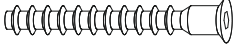

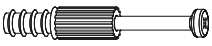
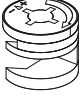

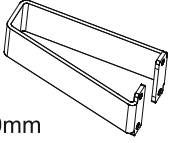
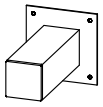

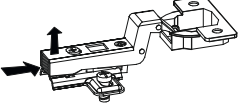
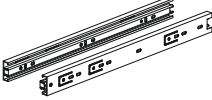


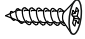
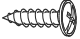

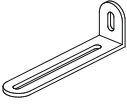

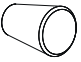
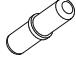




A	B (mm)		C	D
1	600	399	16	x1 1/2
2	600	399	16	x1 1/2
3	1234	400	16	x1 1/2
4	1234	400	16	x1 1/2
5	600	358	16	x1 1/2
6	614	607	2.5	x2 2/2
7	591	355	16	x1 1/2
8	596	596	16	x1 2/2
9	350	140	16	x3 2/2
10	535	126	16	x3 2/2
11	350	140	16	x3 2/2
12	550	357	2.5	x3 2/2
13	596	196	16	x3 2/2





1x 4mm  K	18x  Ø 6,3x50mm B1	18x  Ø 8x30mm A0
18x 45mm  C2	18x  Ø 15x12mm C7	18x  Ø 20mm C4
4x h=120mm  T5	1x 120x40x40mm  T14	12x Ø 20mm  B4
2x Ø 35mm  J5	3x L=350mm  N7	12x Ø 5x13 mm  D21
12x Ø 3x15mm  D0	20x Ø 3,5x16mm  D5	39x Ø 3,5x16mm  D4
4x Ø 4,2x28mm  D16	2x L=75x25x15mm  P0	12x 10x10x15mm  M1
4x 25x19x19mm  L9	4x Ø 5mm  Q0	

1

A0 x 8



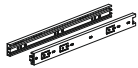
Ø 8x30mm

C7 x 4



Ø 15x12mm

N7 x 3



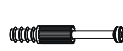
L=350mm

D21 x 6



Ø 5x13mm

C2 x 6



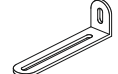
45mm

D5 x 4



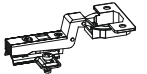
Ø 3,5x16mm

P0 x 2

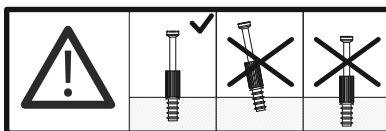
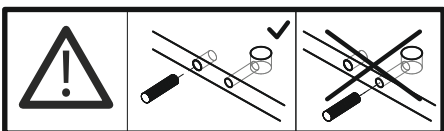
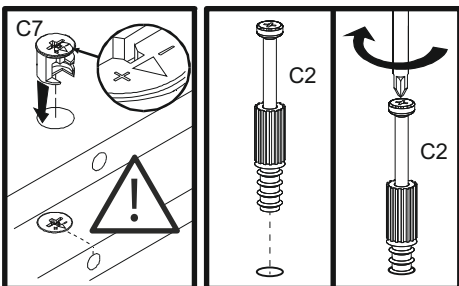
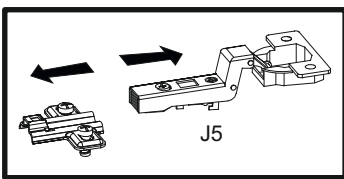
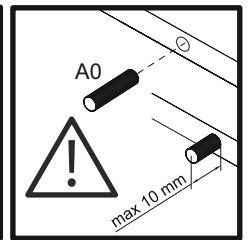
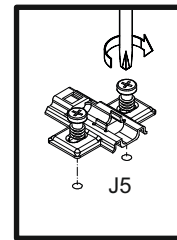
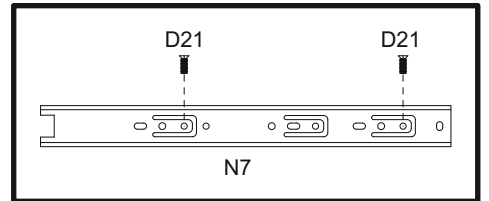
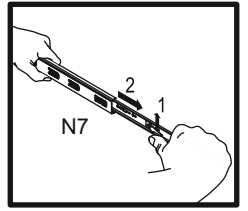
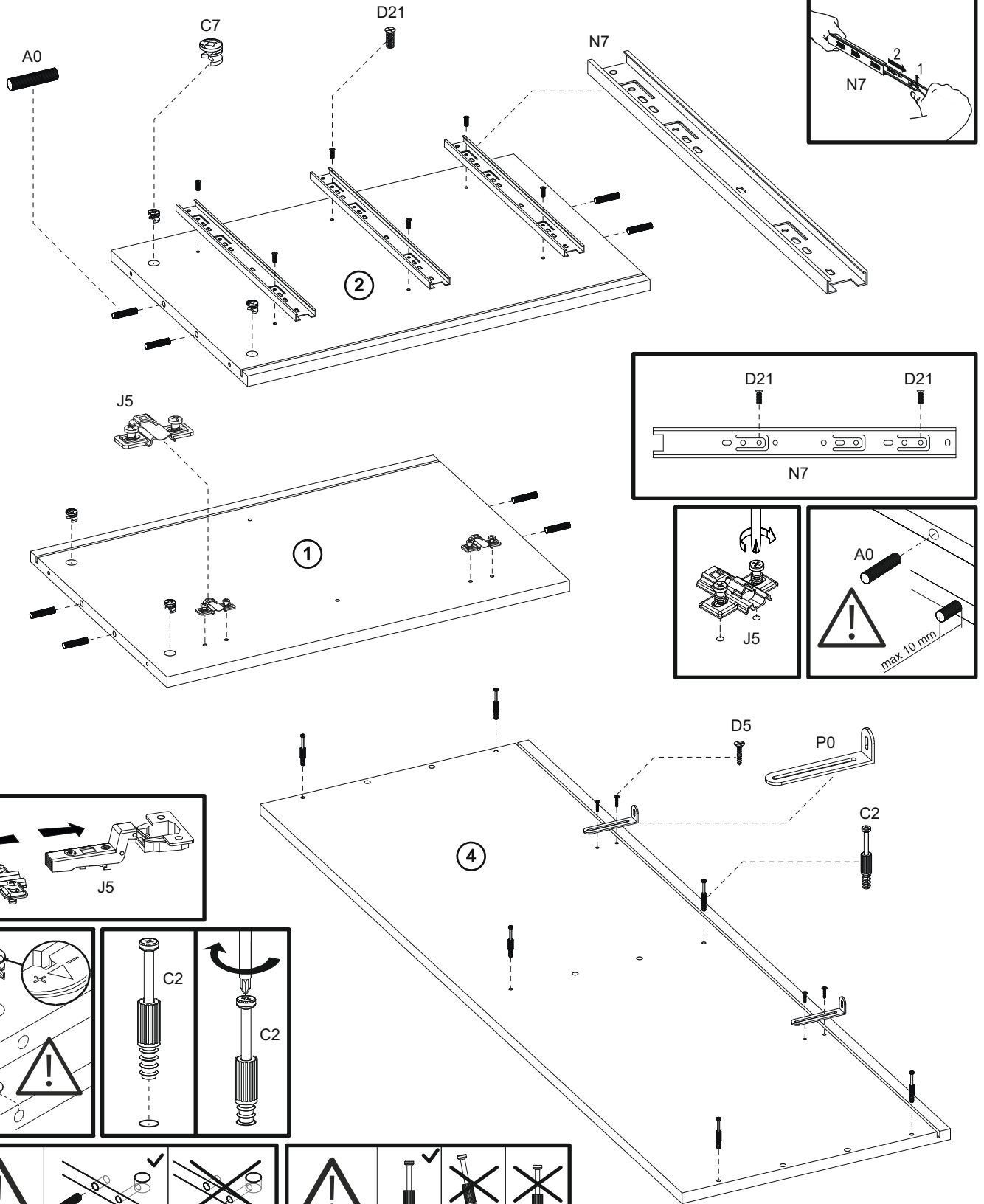






L=75x25x15mm

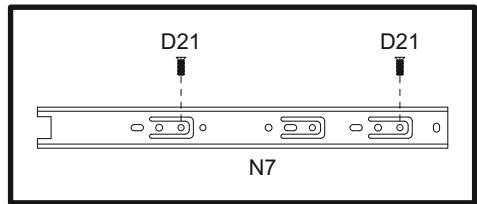
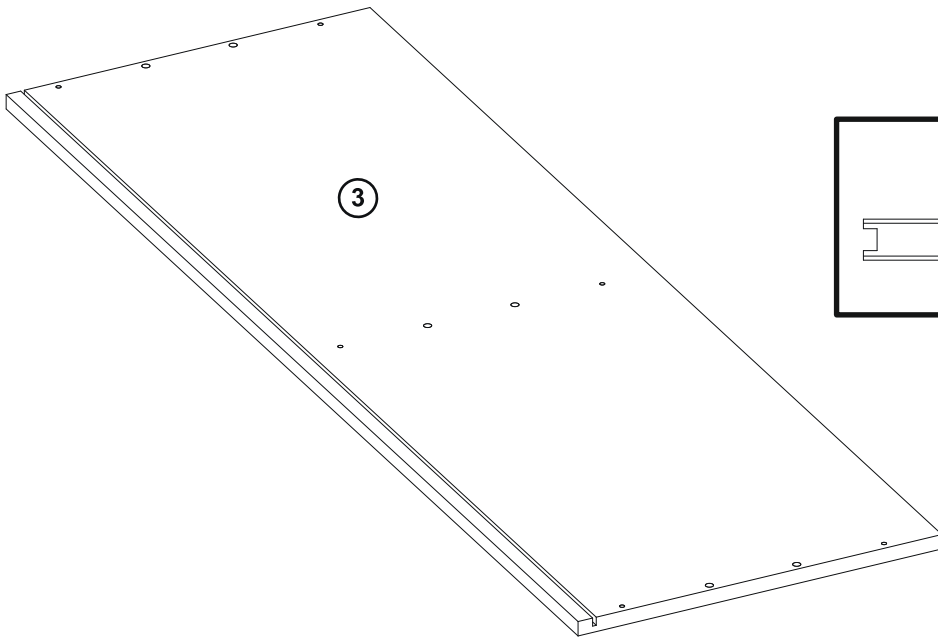
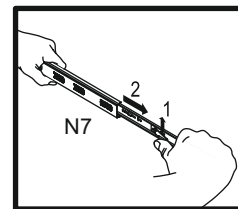
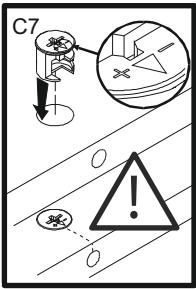
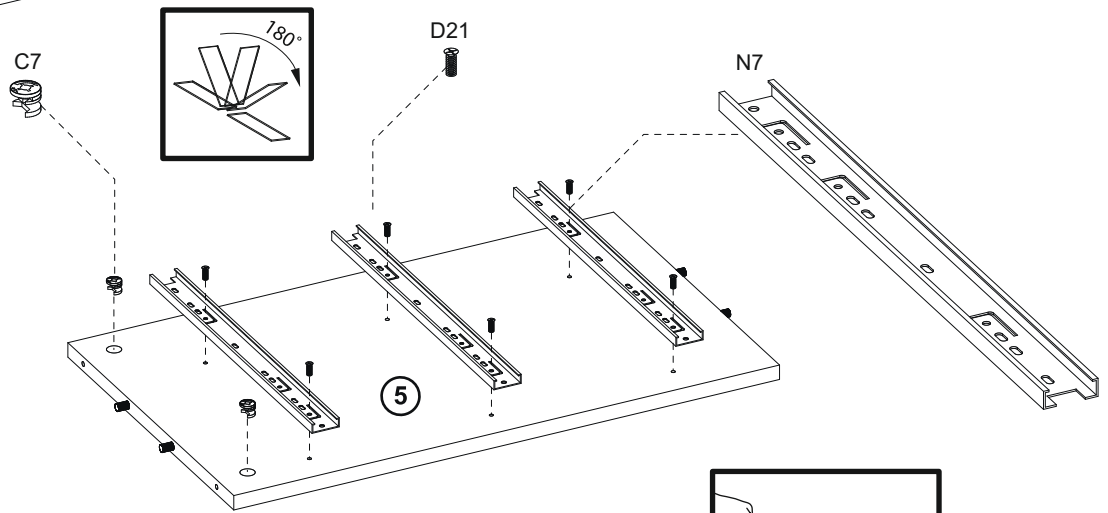
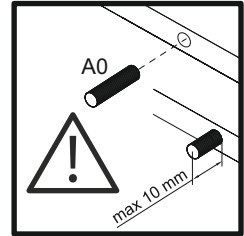
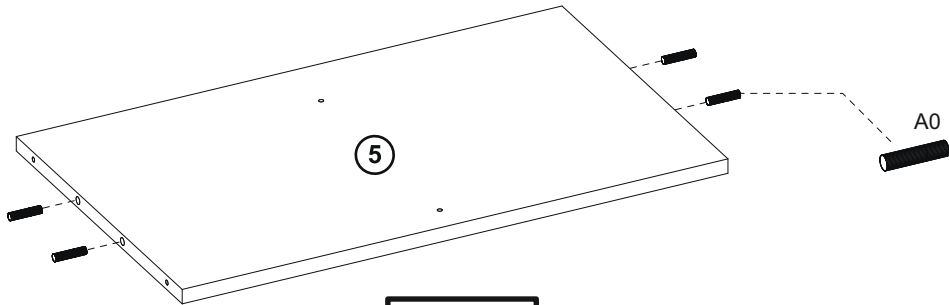
J5 x 2



Ø 35mm



2	A0 x 4	C7 x 2	N7 x 3	D21 x 6
	 Ø 8x30mm	 Ø 15x12mm	 L=350mm	 Ø 5x13mm

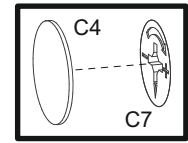
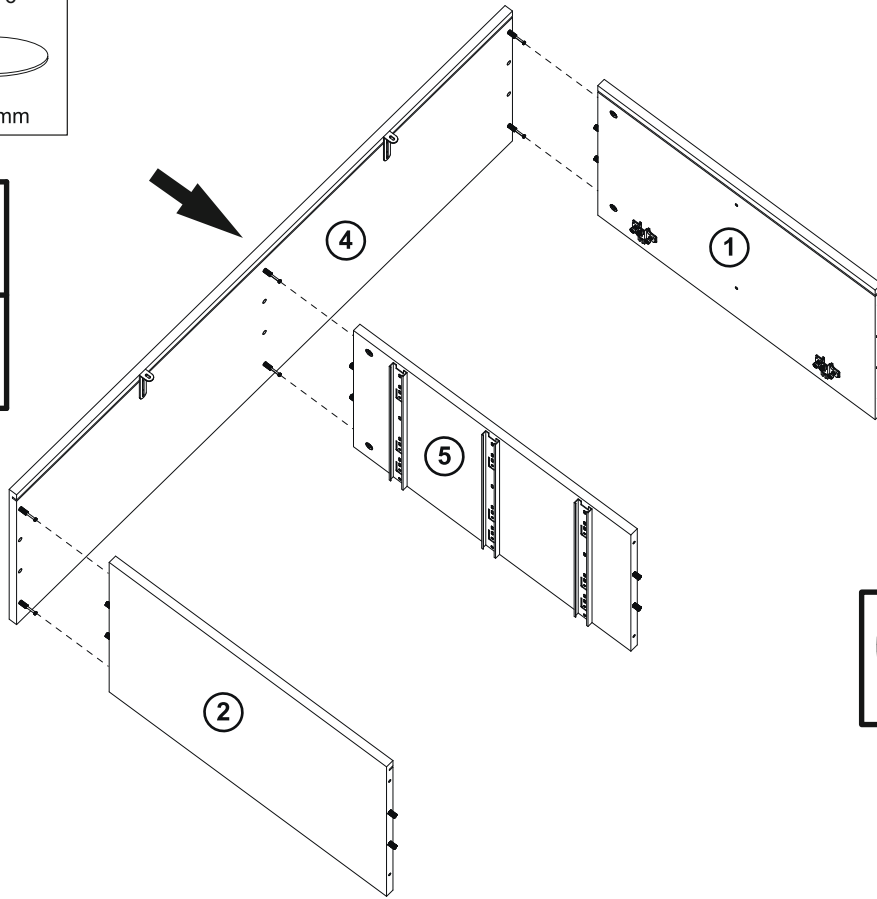
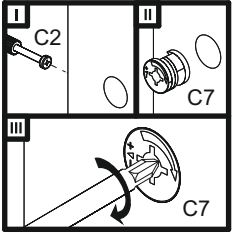


3

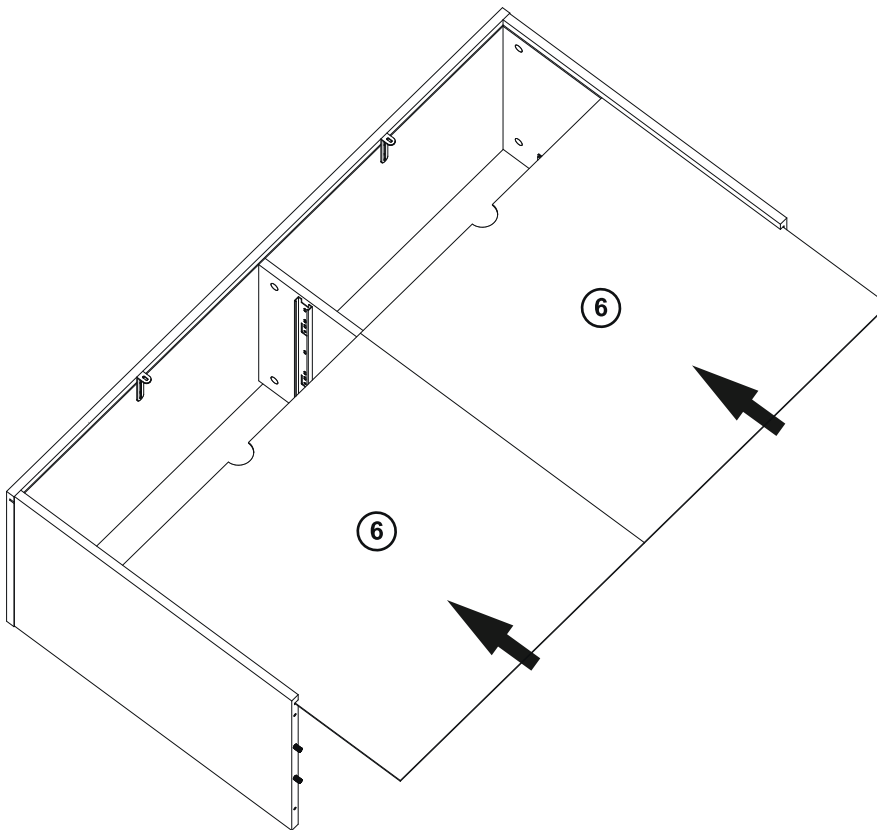
C4 x 6

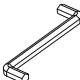
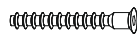


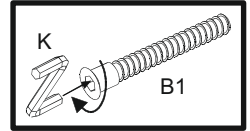
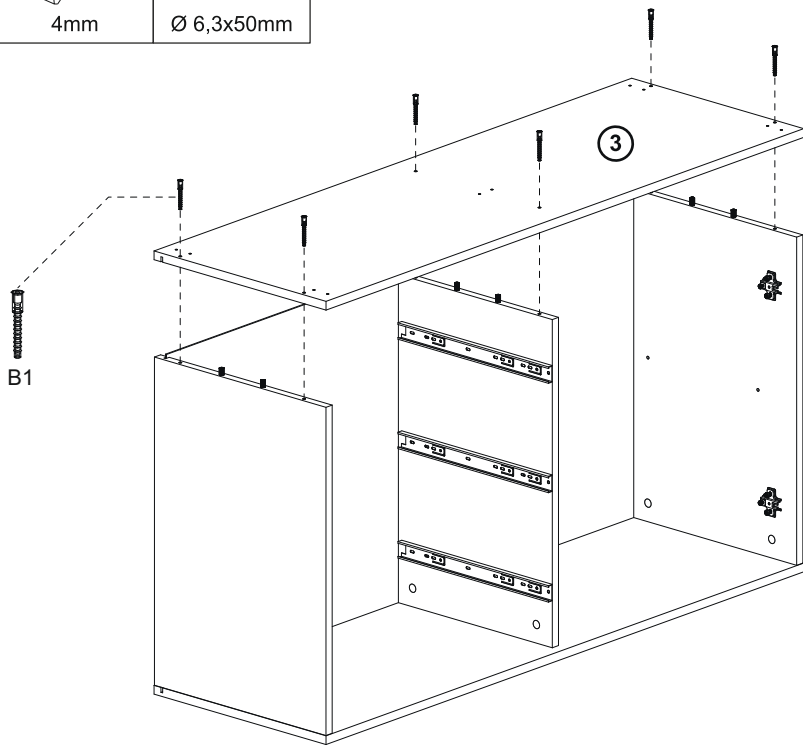
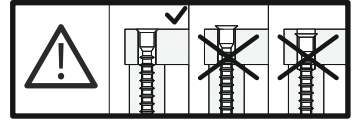
Ø 20mm

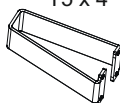
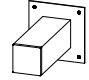



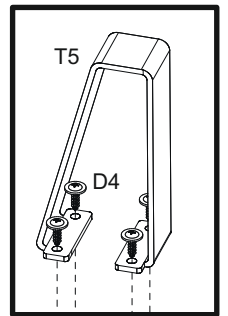
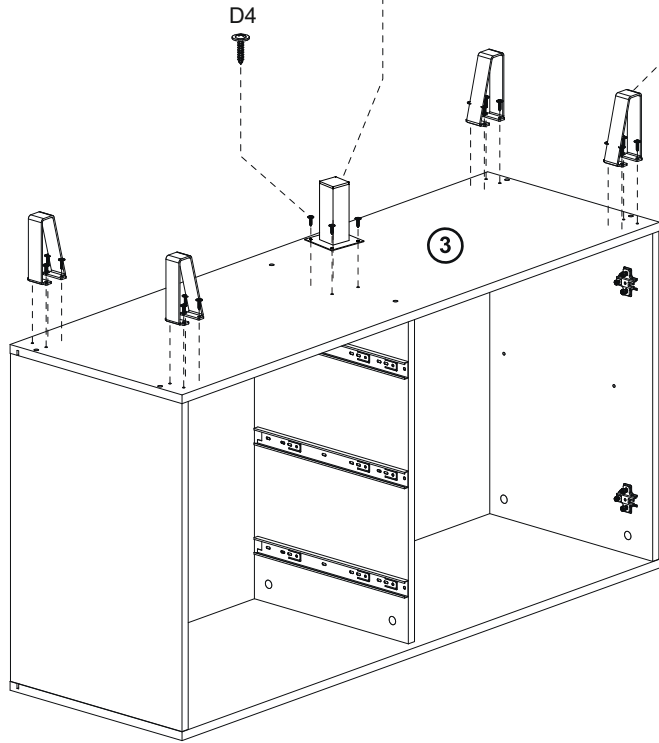
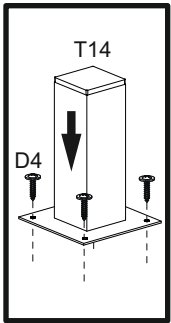
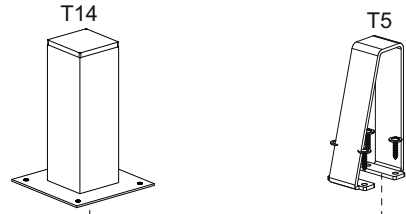
4



5	K x 1	B1 x 6
	 4mm	 Ø 6,3x50mm



6	T5 x 4	T14 x 1	D4 x 20
	 h=120mm	 120x40x40mm	 Ø 3,5x16mm



7

D0 x 12



Ø 3x15mm

D4 x 4

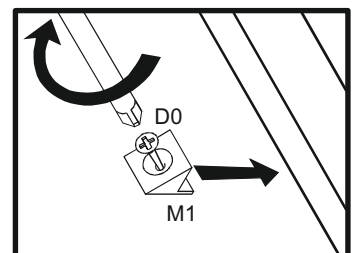
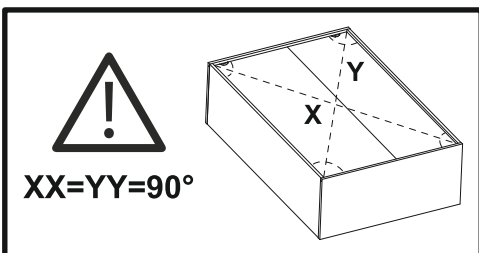
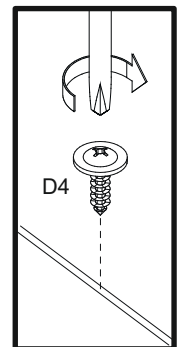
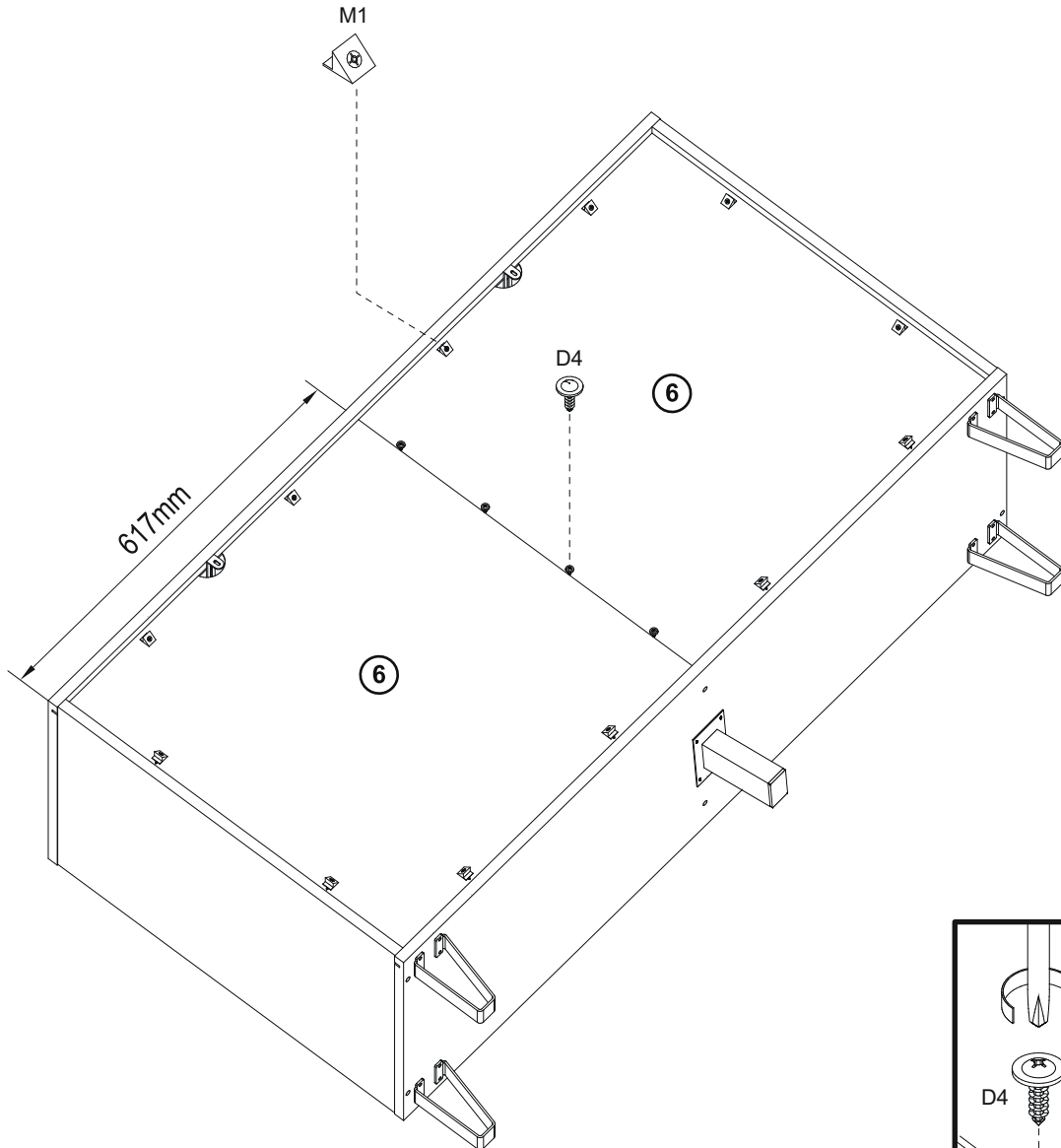


Ø 3,5x16mm

M1 x 12



10x10x15mm

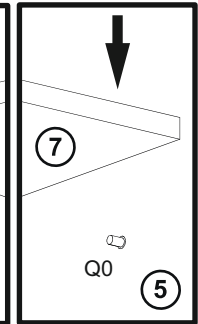
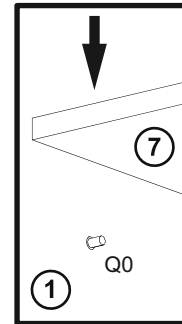
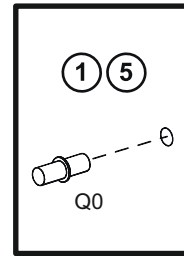
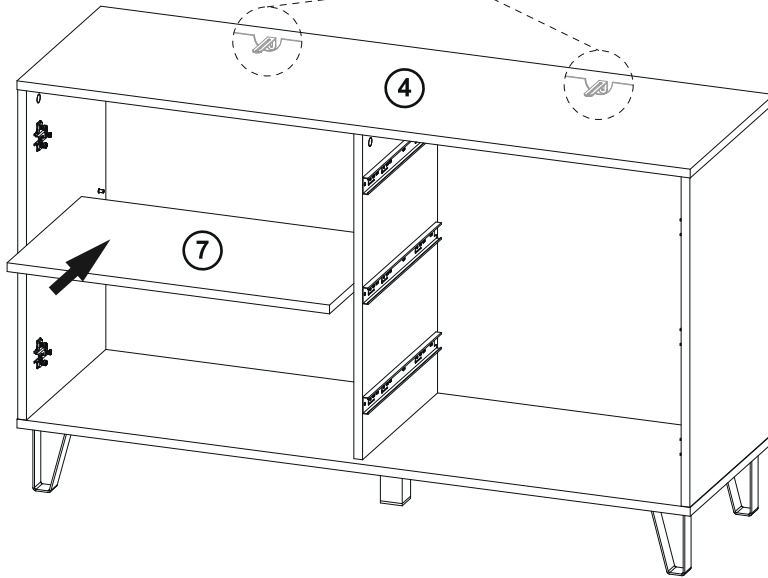
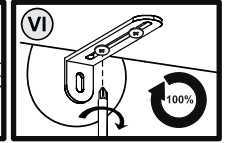
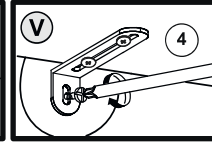
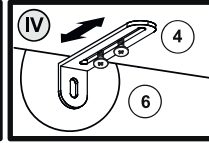
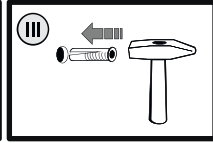
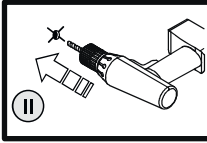
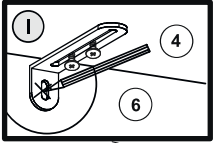


8

Q0 x 4

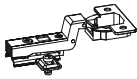


Ø 5mm



9

J5 x 2



Ø 35mm

D5 x 4



Ø 3,5x16mm

L9 x 1

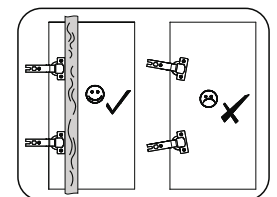
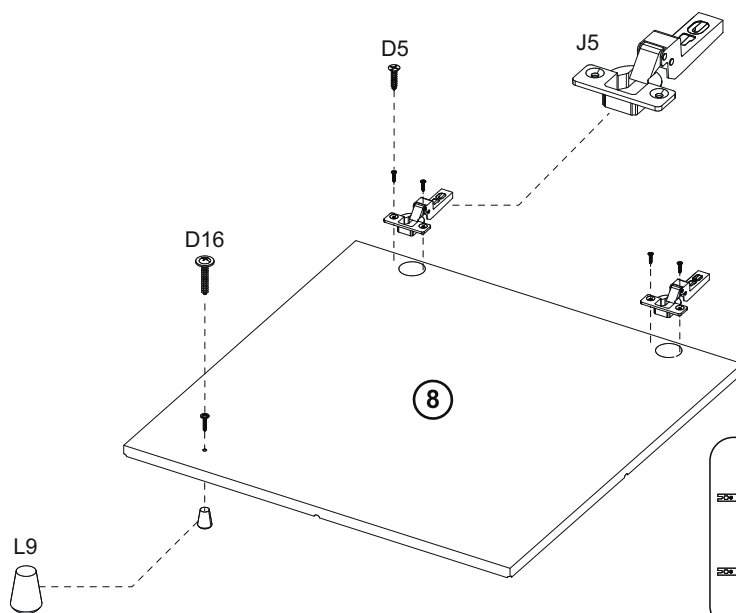
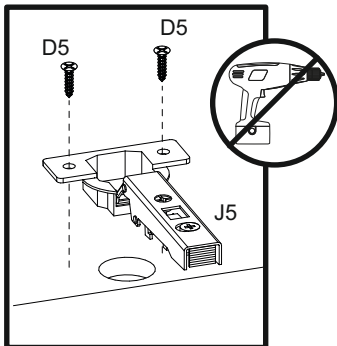


25x19x19mm

D16 x 1



Ø 4,2x28mm



10

K x 1



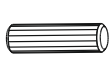
4mm

B1 x 12



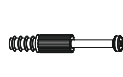
Ø 6,3x50mm

A0 x 6



Ø 8x30mm

C2 x 12



45mm

C7 x 12



Ø 15x12mm

B4 x 12



Ø 12mm

C4 x 12



Ø 20mm

L9 x 3

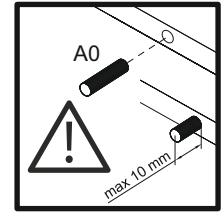
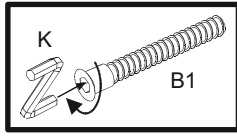


25x19x19mm

D16 x 3



Ø 4,2x28mm



A

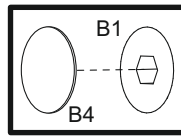
10

x3

11



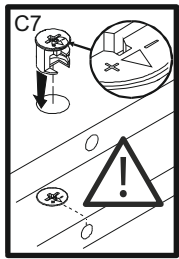
A0



x3

13

B



C7



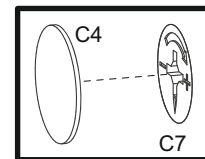
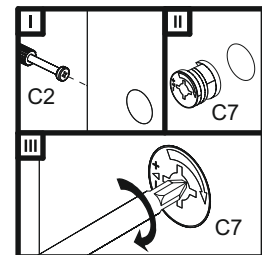
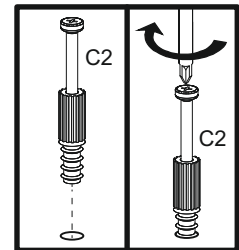
L9

x3

C

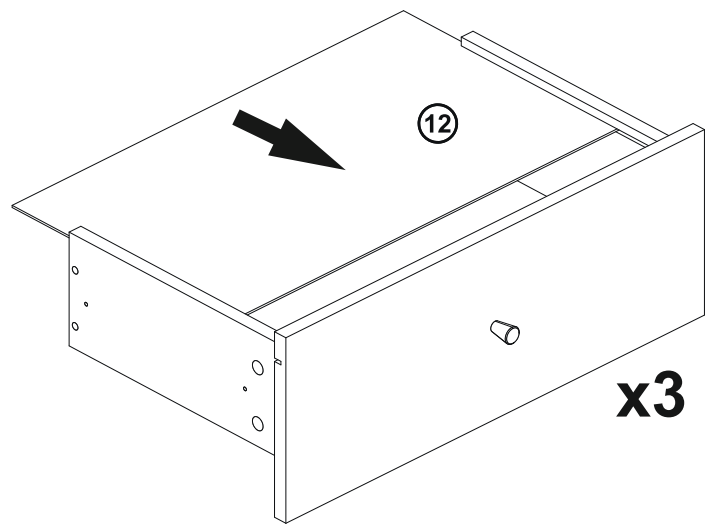
13

D16

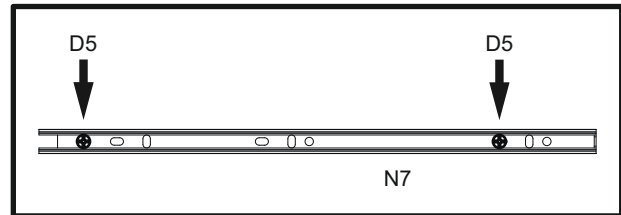
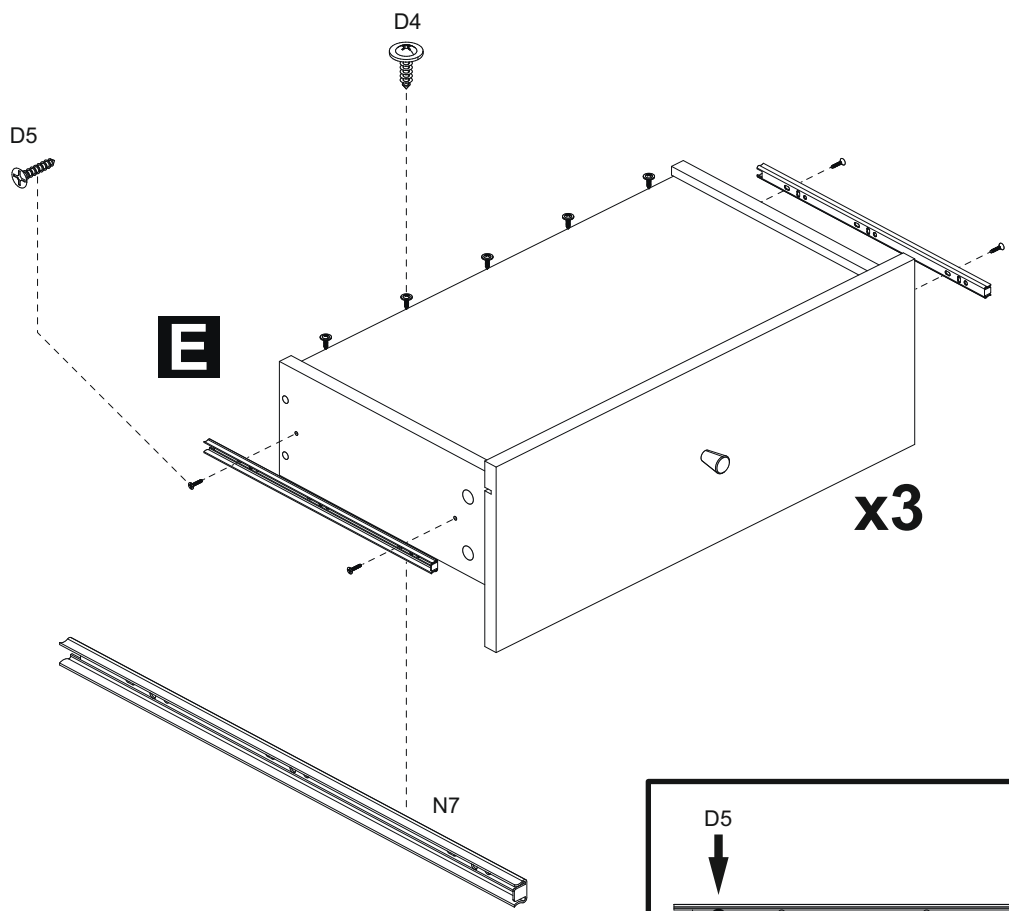


D4 x 15  Ø 3,5x16mm	N7 x 3  L=350mm	D5 x 12  Ø 3,5x16mm
--	--	--

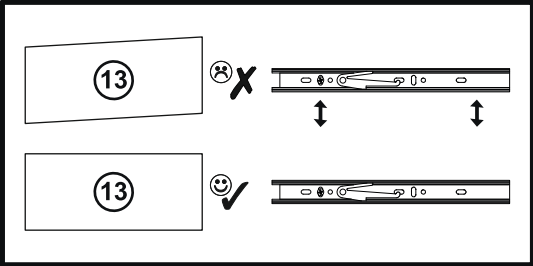
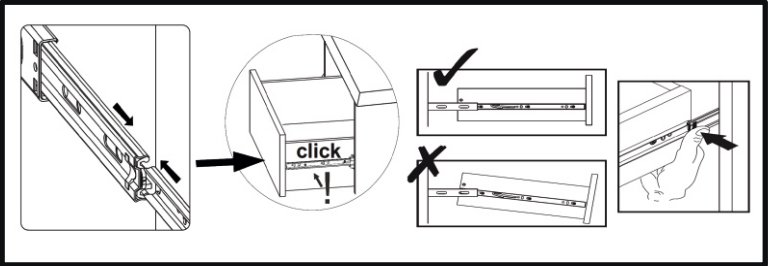
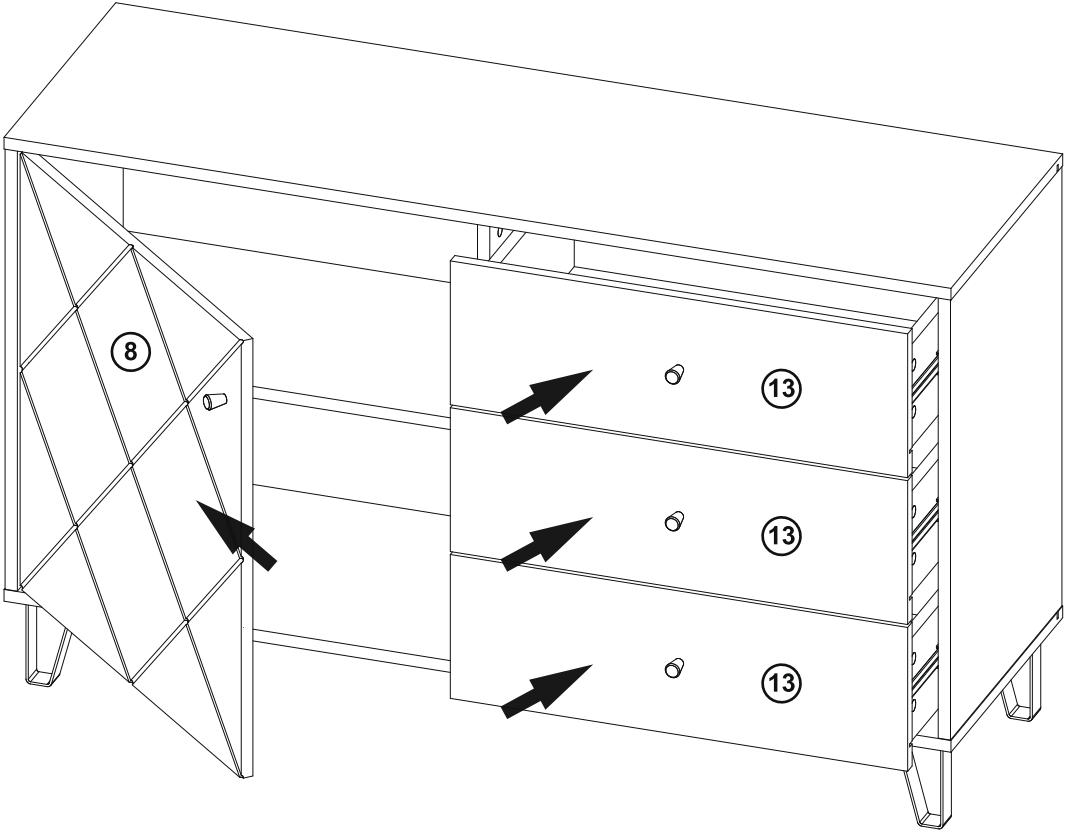
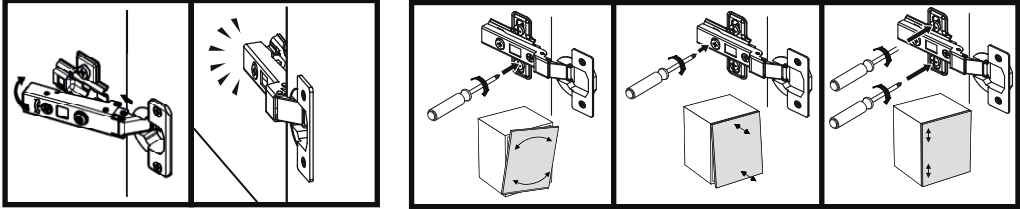
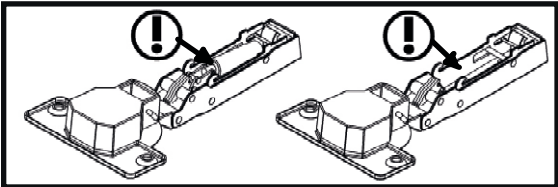
D

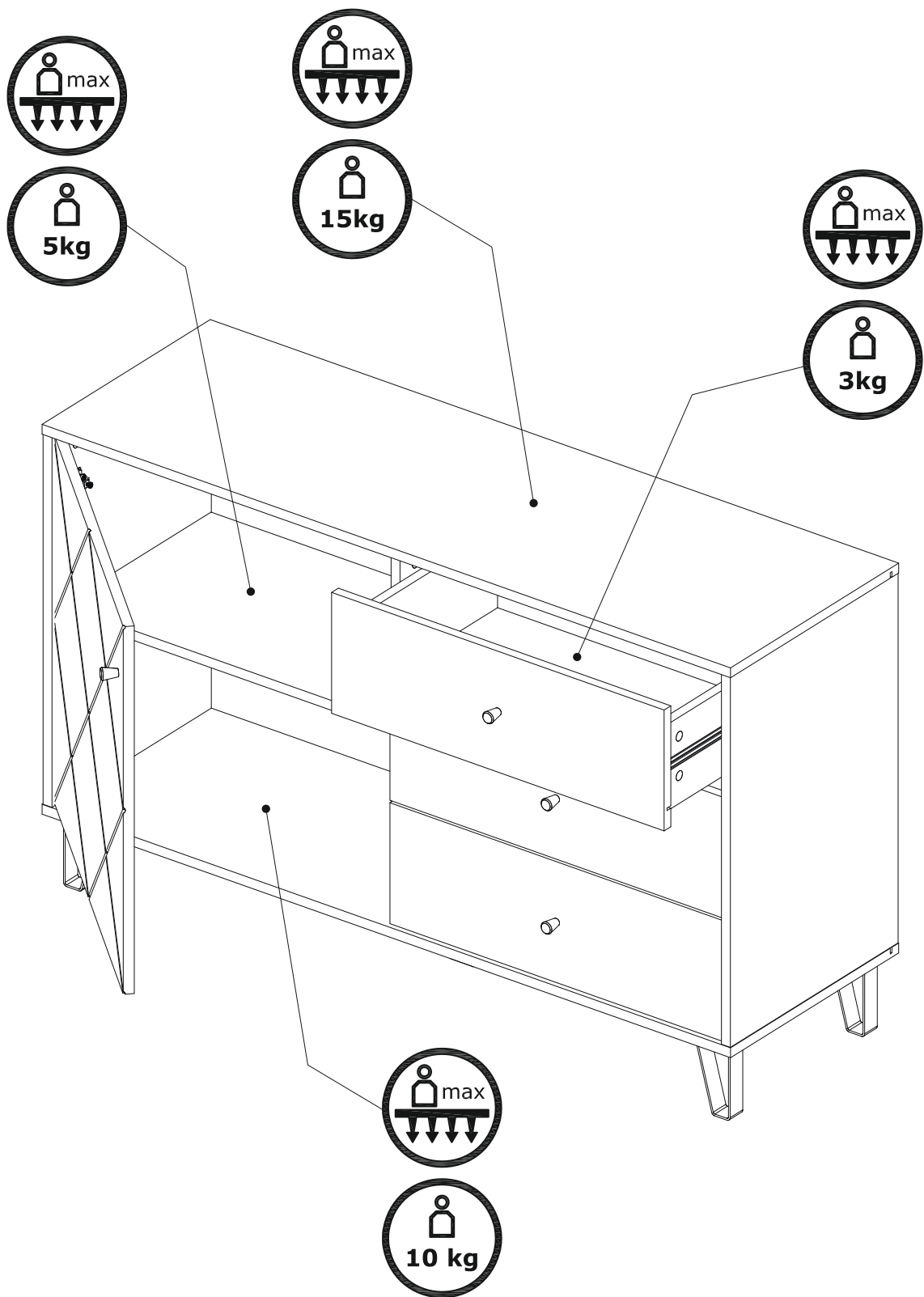


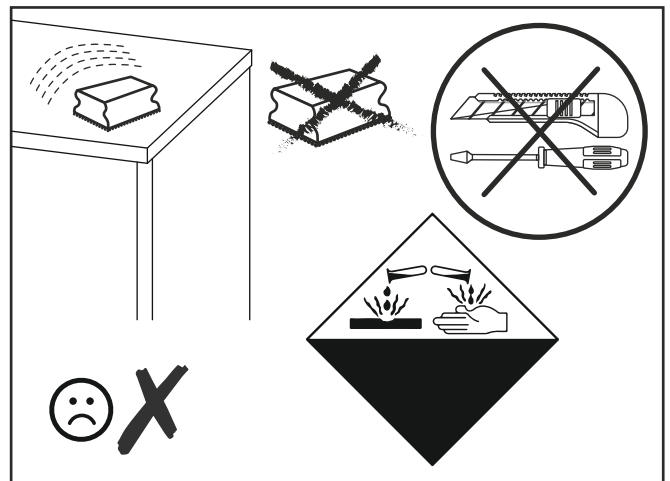
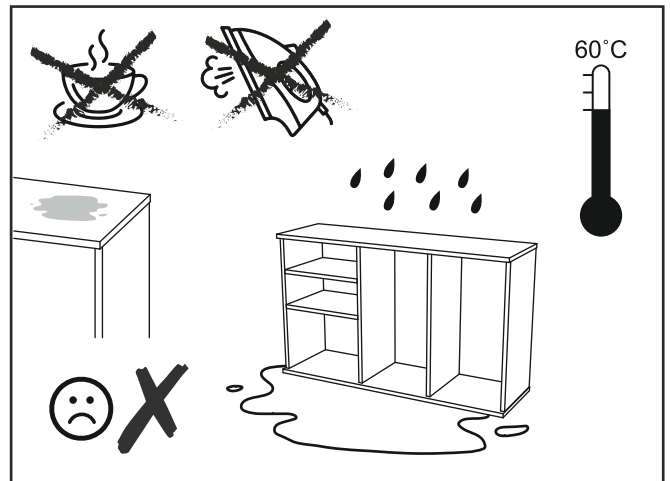
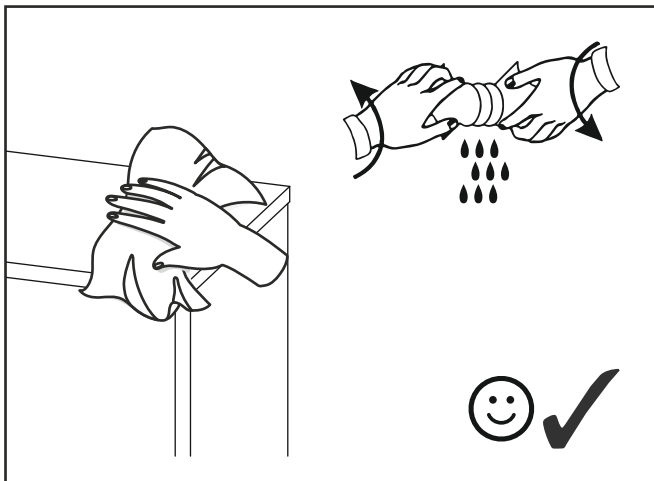
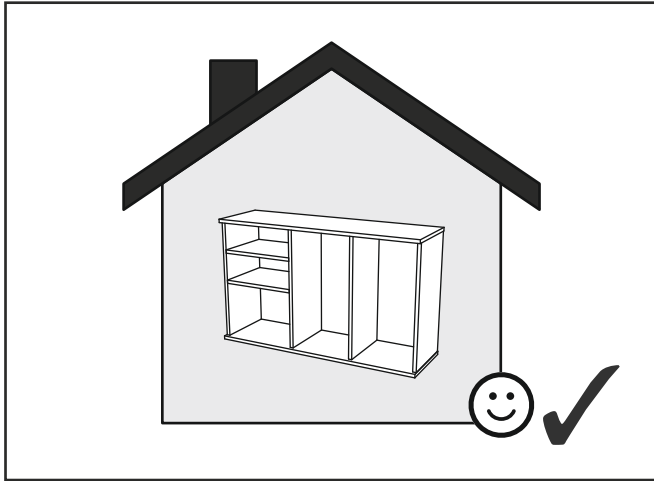
E



11







- PL** Powierzchnię mebli należy czyścić tylko środkami do pielęgnacji mebli. Szanowny kliencie w przypadku reklamacji prosimy wypełnić druki reklamacyjne dostępne w punktach sprzedaży przedkładając Kartę Reklamacyjną (zawierającą datę produkcji i numer pakowacza lub zmiany pakowania) umieszczona w każdej z paczek, oraz instrukcję montażu mebla, gdzie prosimy o zaznaczenie uszkodzonego elementu.
- SK** Povrch nábytku čistite iba prípravkami určenými na údržbu nábytku. Vážený zákazník, v prípade uplatnenia reklamácie vyplňte prosím reklamačné formuláre, ktoré sú dostupné v predajniach a predložte Reklamačný list (obsahujúci dátum výroby a číslo balenia alebo zmeny balenia, ktorá je umiestnená v balíčku) a montážny návod s vyznačením poškodeného dielu.
- CZ** Povrch nábytku čistíte pouze přípravky určenými k údržbě nábytku. Vážený zákazníku, v případě uplatnění reklamace vyplňte prosím reklamační formuláře, které jsou dostupné v prodejnách a předložte Reklamační kartu (obsahující datum výroby a číslo balení nebo změny balení, která je umístěna v balíčku) a montážní návod s vyznačením poškozeného dílu.
- BG** Повърхността на мебелите трябва да се почиства само с препарати за поддържане на мебели. Уважаеми клиенти, в случай на reklamacия моля попълнете формулярите за reklamacия, които ще получите в търговските пунктове, като представите Картата за reklamacия (съдържаща датата на производство и номера на опаковчика или смяната за опаковане), която ще намерите във всяка опаковка, и инструкцията за монтаж на мебела, върху която да отбележите повредения елемент.
- RO** Suprafața ei trebuie să fie curățată numai cu substanțe destinate pentru curățarea mobilei. Stimată Cumpărător, în caz de reclamație vă rugăm să completați formularul de reclamație pe care îl puteți lua de la punctul de vânzare și pe care îl veți prezenta împreună cu Cartela de Garanție (care conține data producției și nr ambalatorului sau turei de ambalare), însoțită la fiecare ambalaj, precum și instrucțiunile de montaj ale mobilei, pe care vă rugăm să marcați elementul deteriorat.
- UA** Поверхню меблів потрібно чистити тільки засобами для догляду за меблями. Шановний клієнте для заяви reklamacії, просимо заповнити формуляр reklamacії, доступний у пунктах продажу, вказуючи reklamacійну карту (містить дату виробництва та номер пакувальника або зміни упаковки), прикладену до кожного пакету, а також інструкцію з монтажу меблів, на якій просимо позначити пошкоджений елемент.
- RUS** Поверхность мебели надо чистить только средствами для ухода за мебелью. Уважаемый клиент для заявления reklamacии, просим заполнить формуляр reklamacии, доступный в пунктах продажи, указывая Reklamacionную карту (содержащую дату производства и номер упаковщика или смены упаковки), приложенную к каждому пакету, а также инструкцию по монтажу мебели, на которой просим обозначить поврежденный элемент.
- DE** Reinigen Sie den Möbelbereich nur mit Möbelpflege. Kunden, bei Beanstandung Bitte füllen Sie die Reklamationsformulare, die in den Verkaufsabteilungen erhältlich sind, vor dem Verkauf aus eine Reklamationskarte (mit Angabe des Produktionsdatums und der Anzahl der Personen, die die Waren verpacken, oder der Anzahl der Schichten) Verpackung), die in jeder Packung enthalten ist, und Halterungen, in denen Sie reichlich vorhanden oder beschädigt sind Elemente Reinigen Sie den Möbelbereich nur mit Möbelpflege. Kunden, bei Beanstandung.
- GB** Furniture surface must be cleaned only with furniture maintenance formulas. Dear Customer, should you wish to file a complaint, we would request you to fill in the complaint forms available in our outlets, submitting the Complaint Card (specifying the date manufactured, packaging employee/ shift code) enclosed in each of the packets, together with the Assembly Manual, where please highlight the faulty component.
- H** A bútorok felületét kizárólag a bútorápolószerekkel lehet tisztítani. Tisztelt Vásárló! Reklamació esetén kérjük az eladási helyeken kapható reklamációs nyomtatványokat kitölteni a Reklamációs Lap (tartalmazza a gyártási dátumát és csomagoló számát vagy műszakszámát) bemutatásával, amely mindegyik csomagban található, valamint a bútor szerelési utasítását, amelyen kérjük a sérült elemet bejelölni sziveskedjék.
- FR** La surface des meubles ne peut être nettoyée qu'avec des produits pour l'entretien de meubles. Cher Client, en cas de réclamation, veuillez bien remplir des formulaires de réclamation accessibles dans les centres de vente en montrant le mode d'emploi pour monter le meuble. Nous vous demandons de bien vouloir y entourer l'élément en panne.
- ES** Limpiar la superficie de muebles exclusivamente con los agentes para el cuidado de los muebles. Estimado Cliente, en caso de reclamaciones, hagan favor de rellenar los formularios de reclamación disponibles en los puntos de venta, presentando las instrucciones de montaje de mueble, donde es necesario indicar un elemento estropeado.