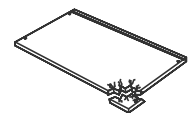
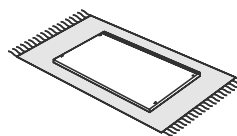
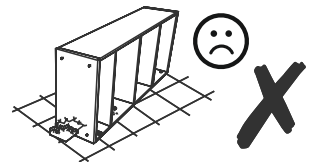
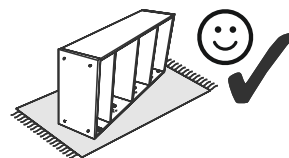
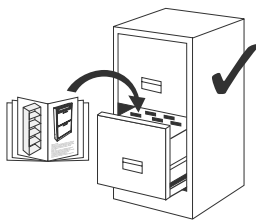
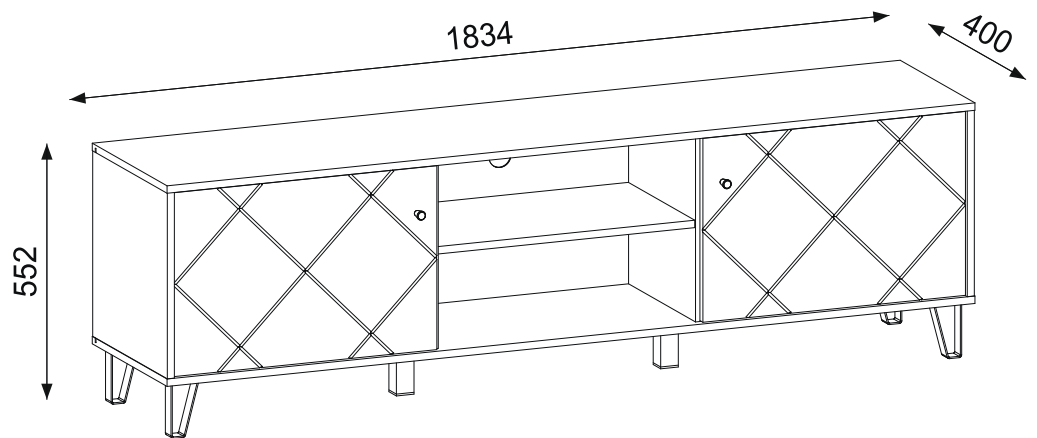
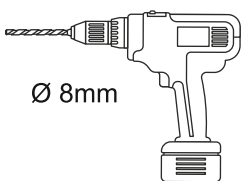
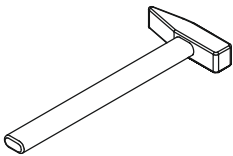
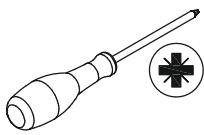
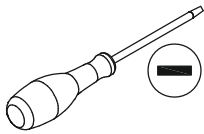
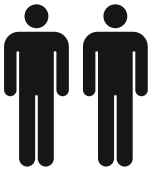
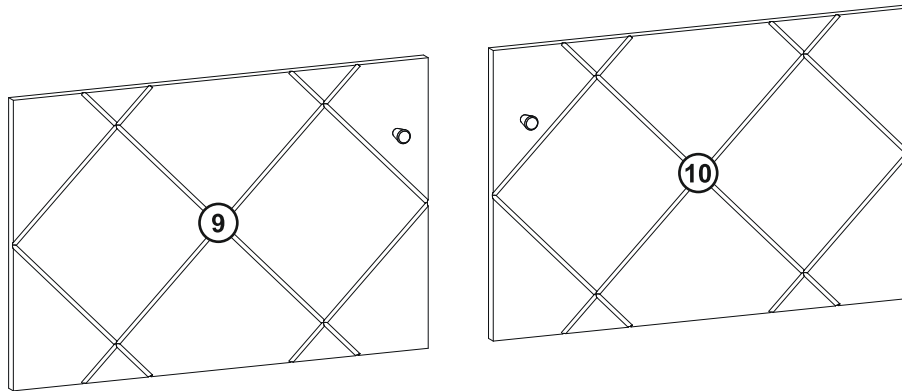
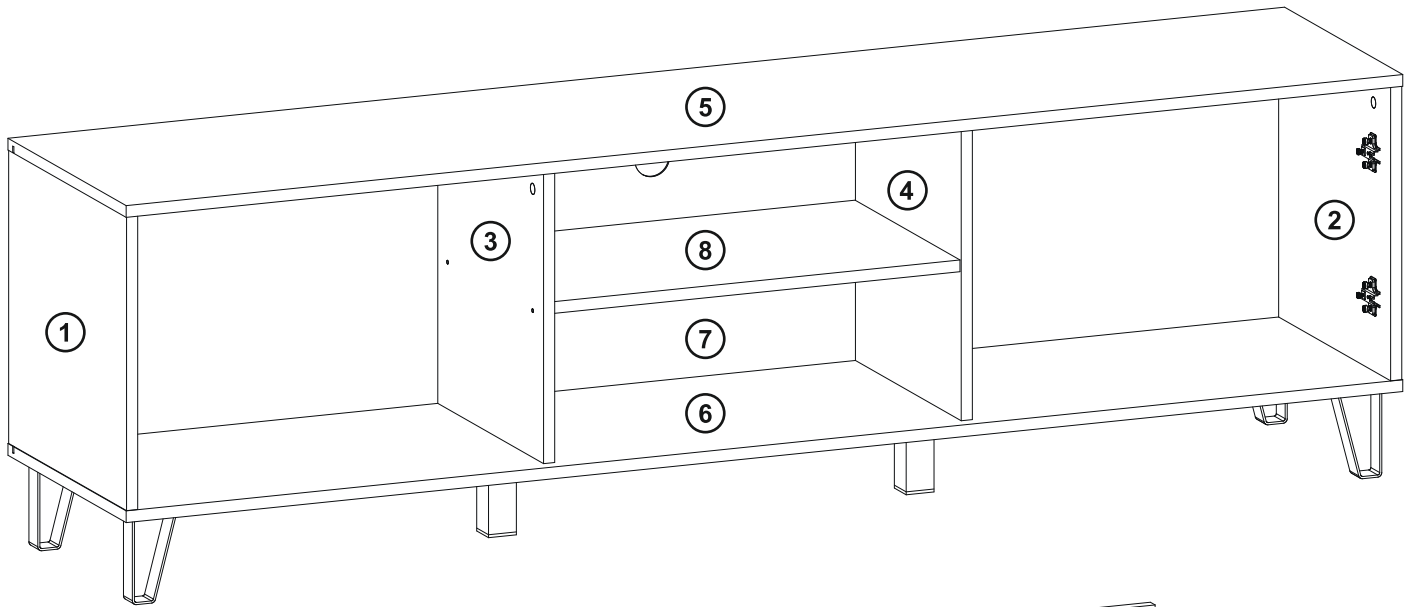
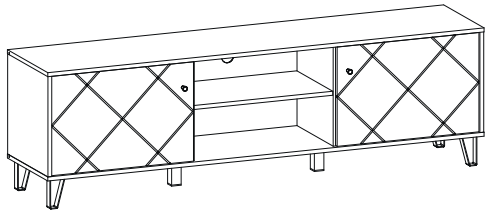


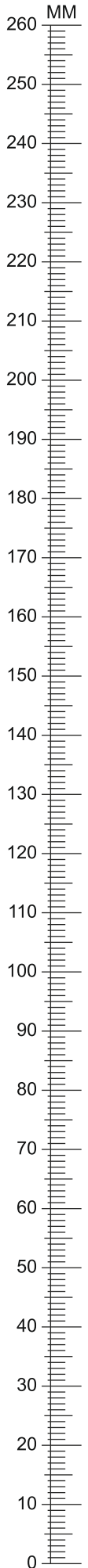
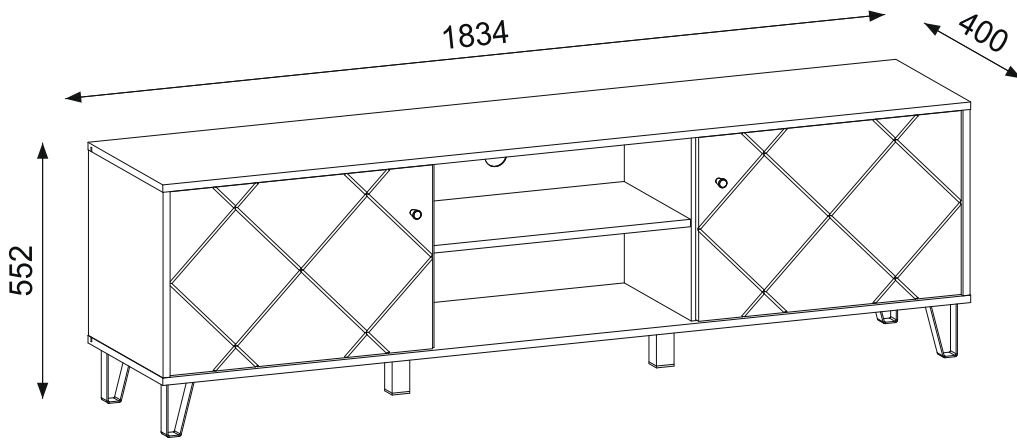


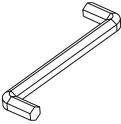
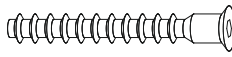

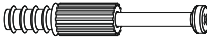


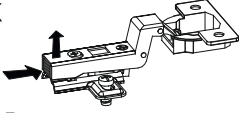
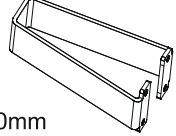
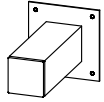

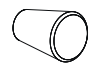

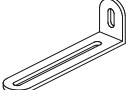

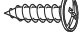
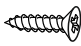

TV STOLEK/STOLÍK LIAM





A	B (mm)			C	D
1	400	399	16	x1	1/1
2	400	399	16	x1	1/1
3	400	358	16	x1	1/1
4	400	358	16	x1	1/1
5	1834	400	16	x1	1/1
6	1834	400	16	x1	1/1
7	1814	414	2,5	x1	1/1
8	583	355	16	x1	1/1
9	596	396	16	x1	1/1
10	596	396	16	x1	1/1



1x 4mm  K	8x  Ø 6,3x50mm B1	16x  Ø 8x30mm A0
8x 45mm  C2	8x  Ø 15x12mm C7	8x  Ø 20mm C4
4x Ø 35mm  J5	4x h=120mm  T5	2x 120x40x40mm  T14
4x Ø 5mm  Q0	2x 25x19x19mm  L9	16x 10x10x15mm  M1
2x L=75x25x15mm  P0	16x Ø 3x15mm  D0	30x Ø 3,5x16mm  D4
12x Ø 3,5x16mm  D5	2x Ø 4,2x28mm  D16	

1

A0 x 16



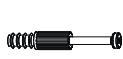
Ø 8x30mm

C7 x 8



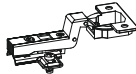
Ø 15x12mm

C2 x 8



45mm

J5 x 4



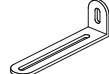
Ø 35mm

D5 x 4

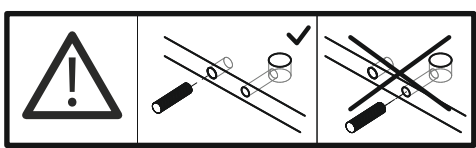
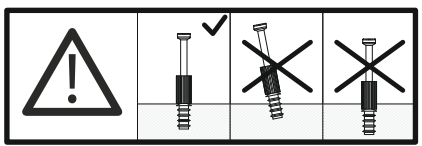
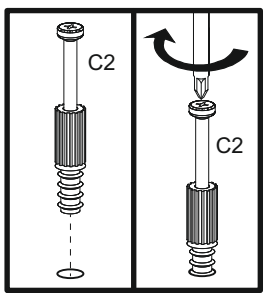
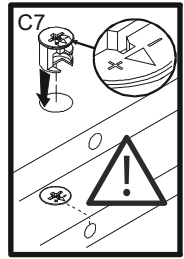
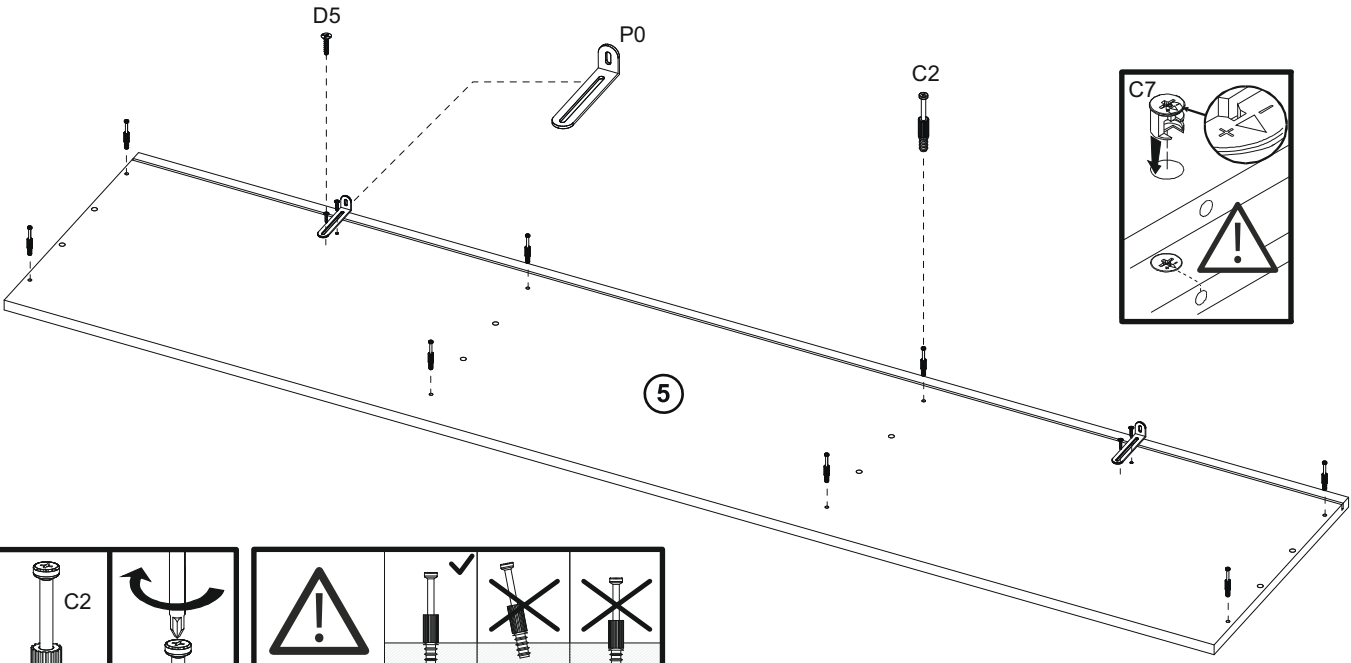
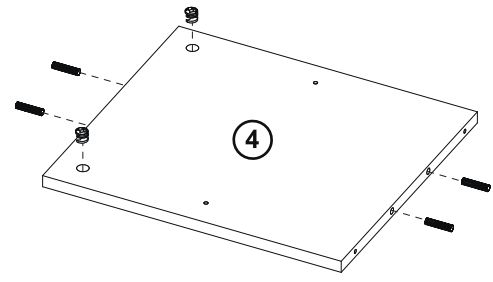
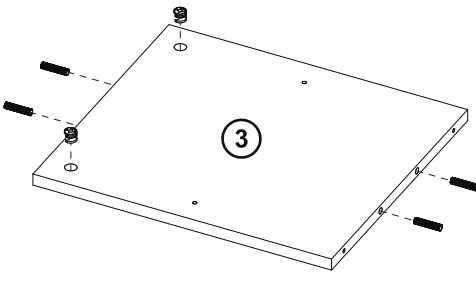
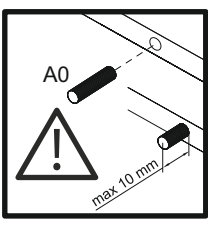
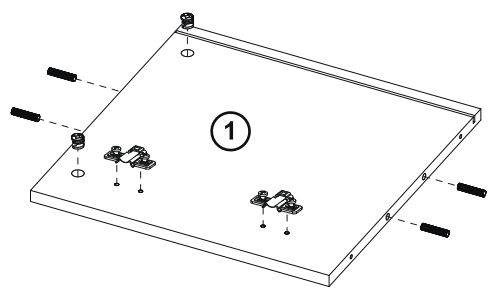
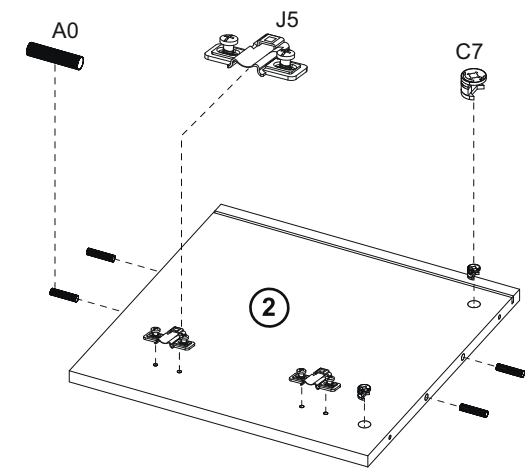
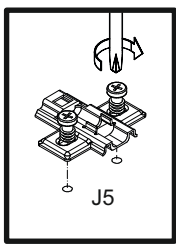
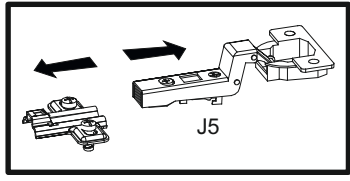


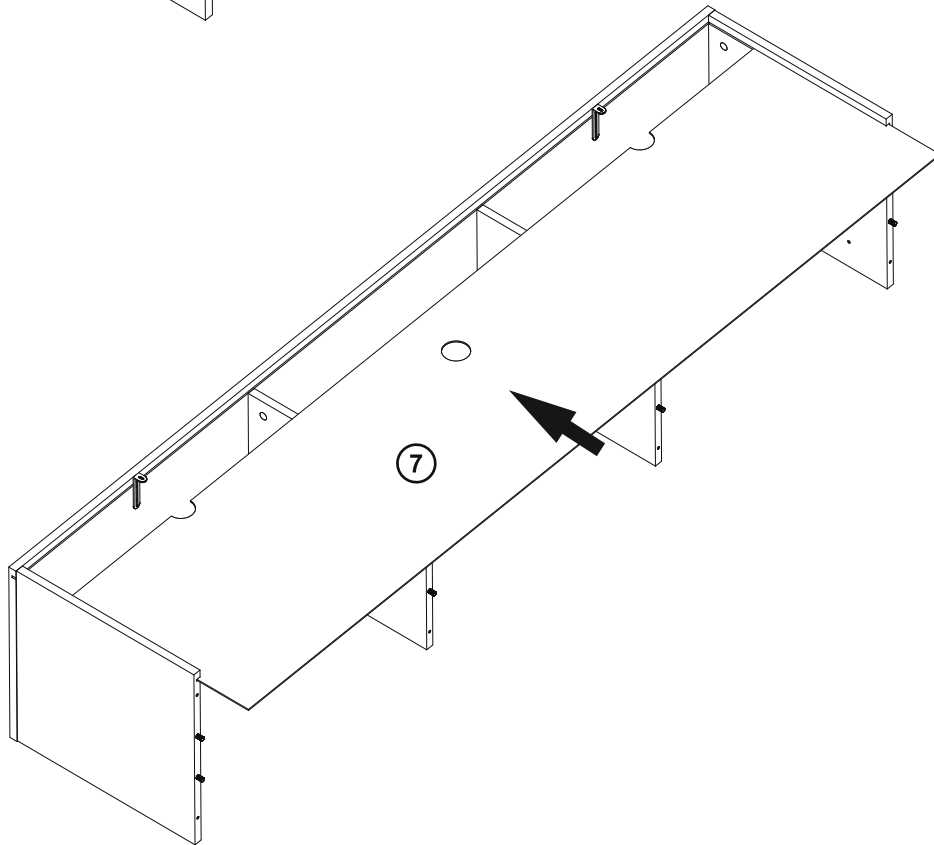
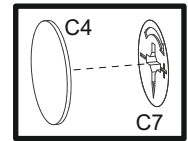
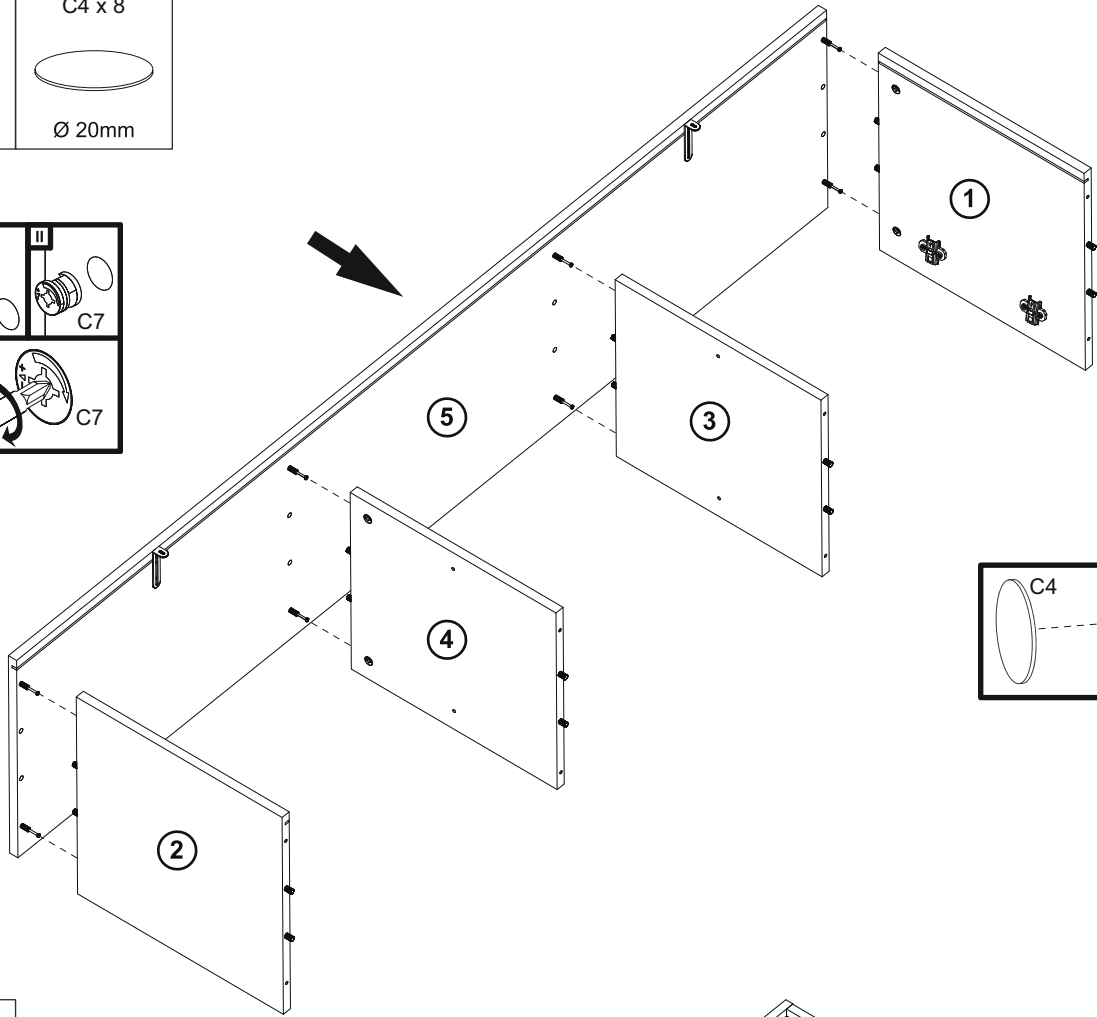
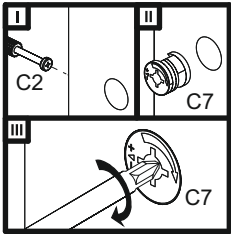
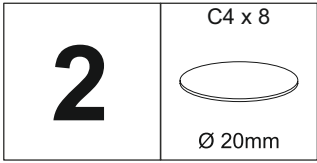
Ø 3,5x16mm

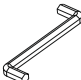
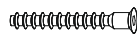
P0 x 2

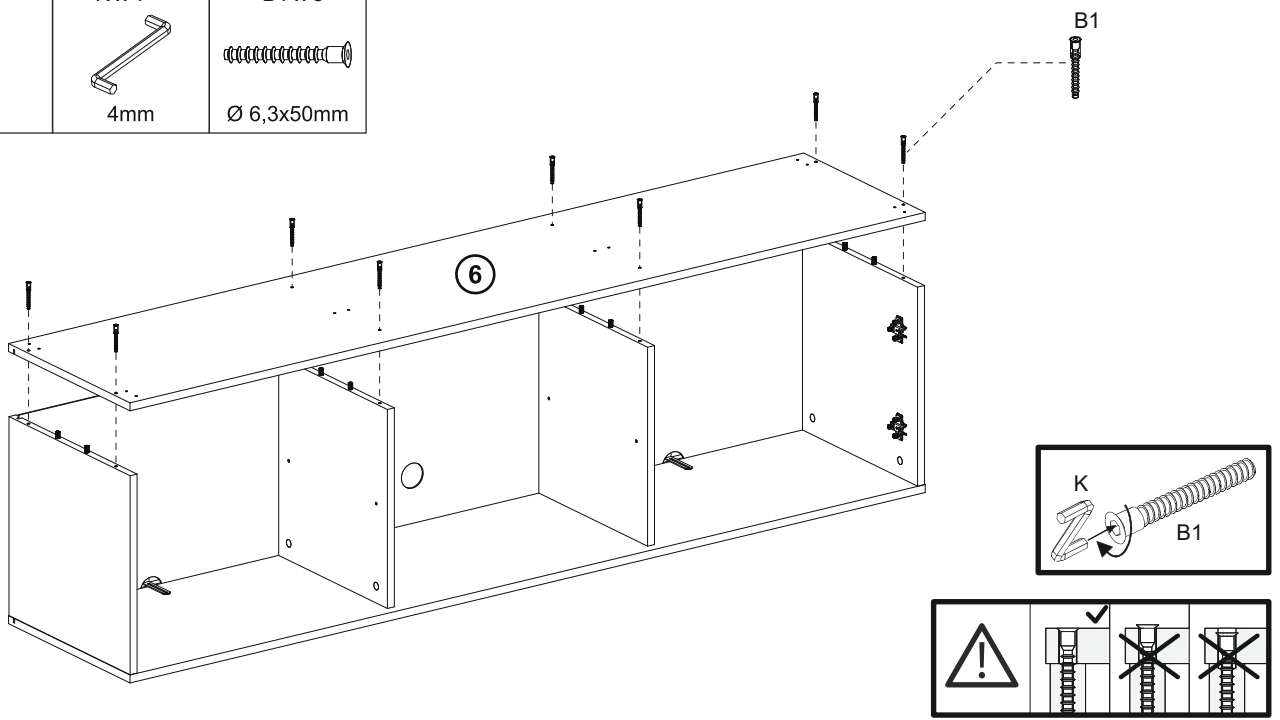


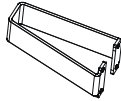
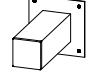

L=75x25x15mm

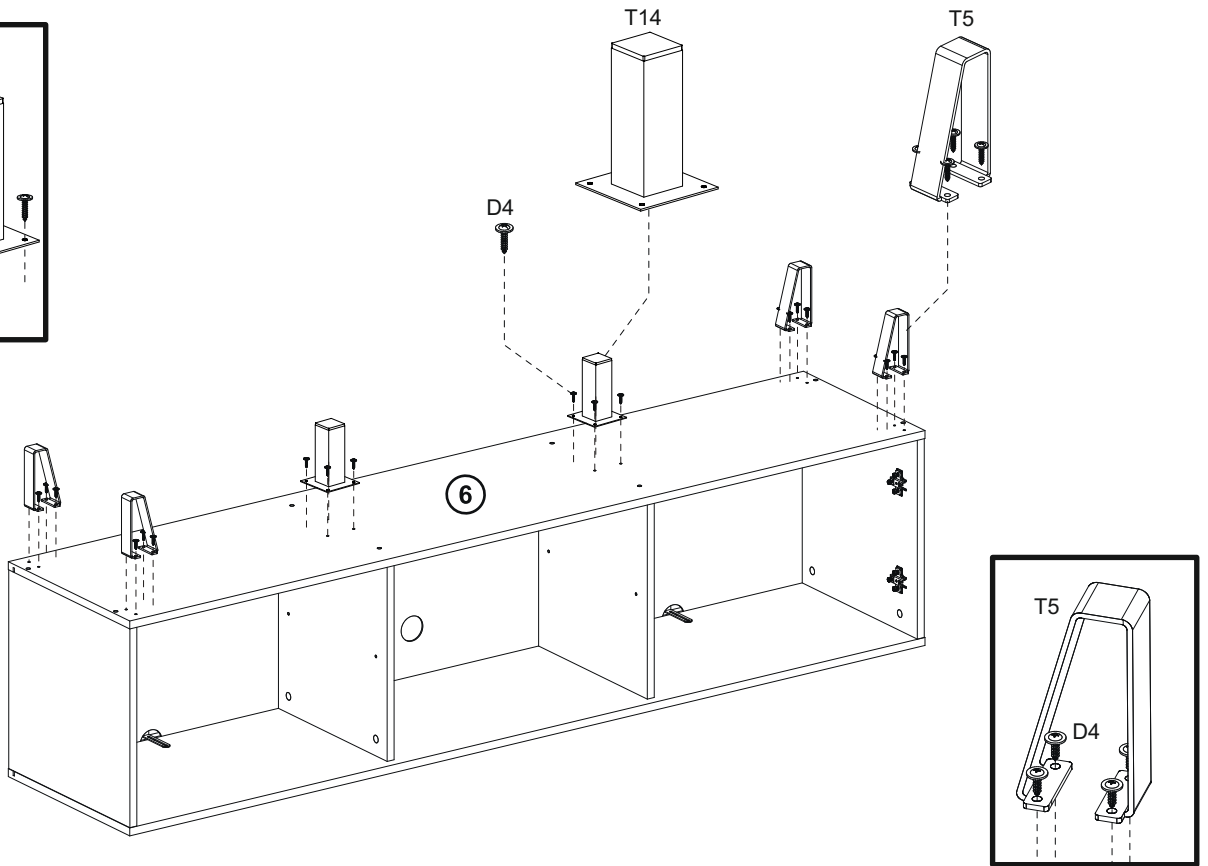
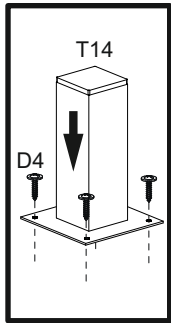




4	K x 1	B1 x 8
	 4mm	 Ø 6,3x50mm



5	T5 x 4	T14 x 2	D4 x 24
	 h=120mm	 120x40x40mm	 Ø 3,5x16mm



6

D0 x 16



Ø 3x15mm

D4 x 6

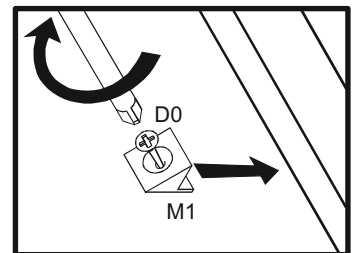
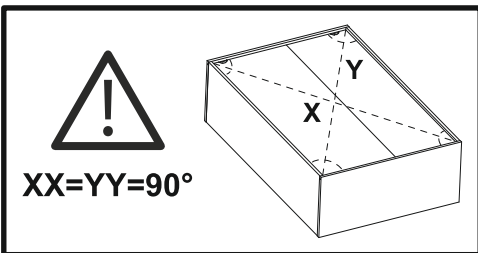
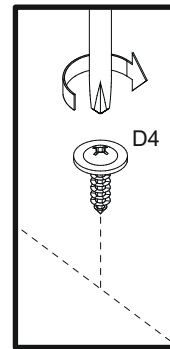
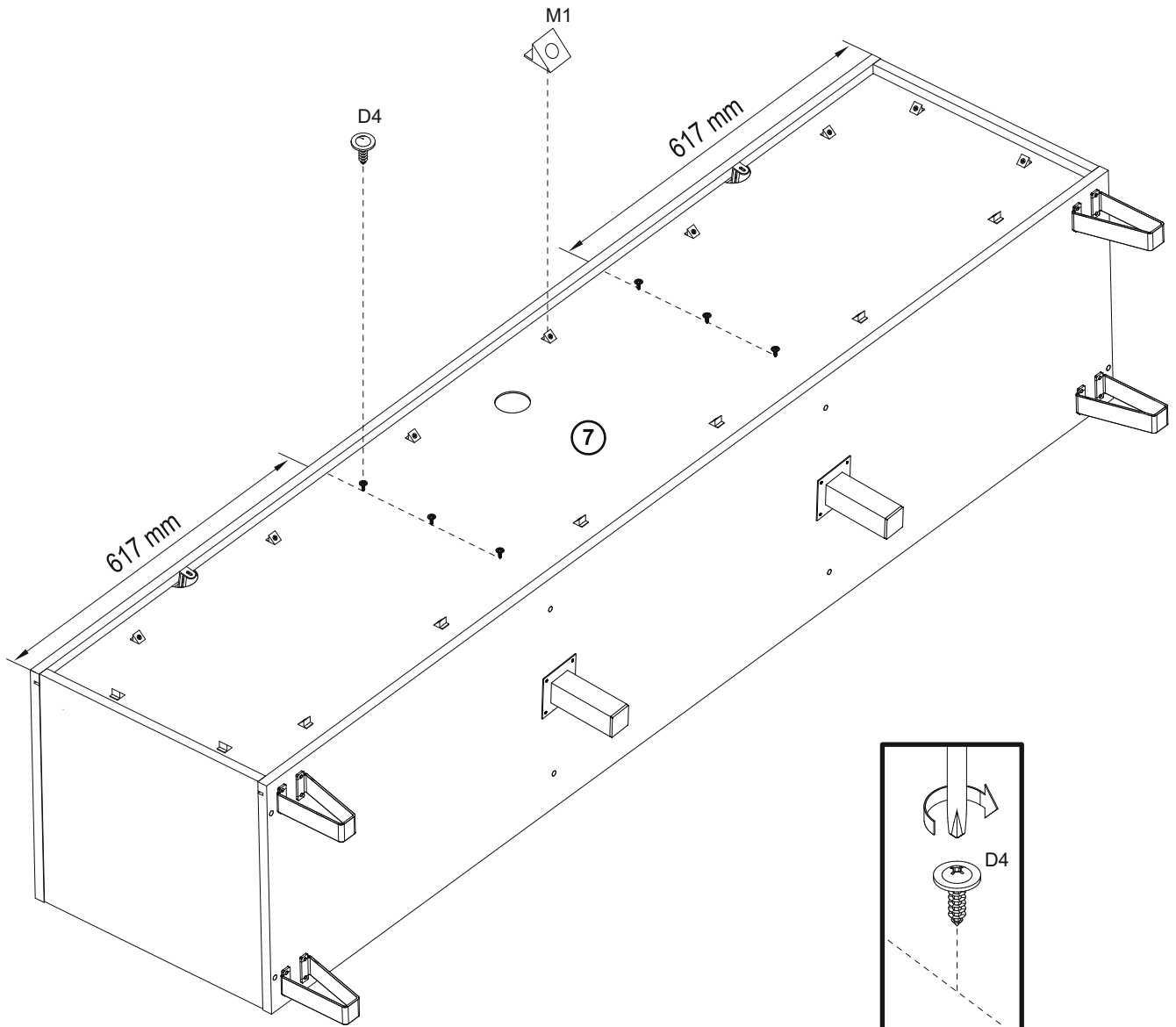


Ø 3,5x16mm

M1 x 16



10x10x15mm

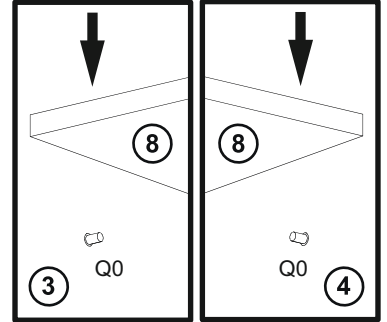
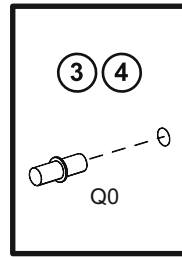
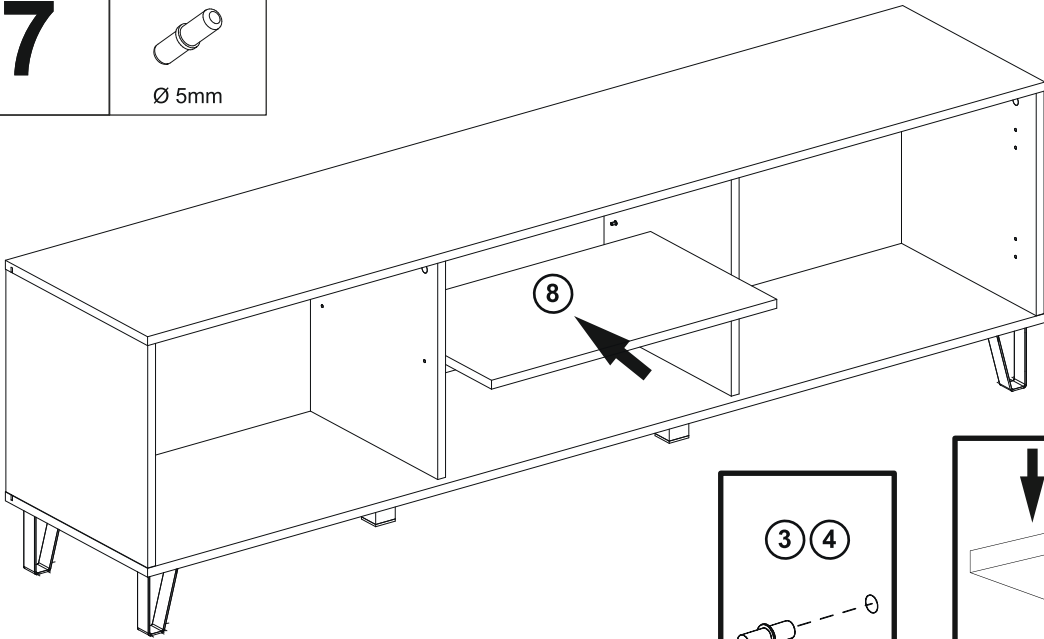


7

Q0 x 4

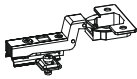


Ø 5mm



8

J5 x 4



Ø 35mm

D5 x 8



Ø 3,5x16mm

L9 x 2

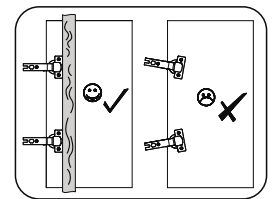
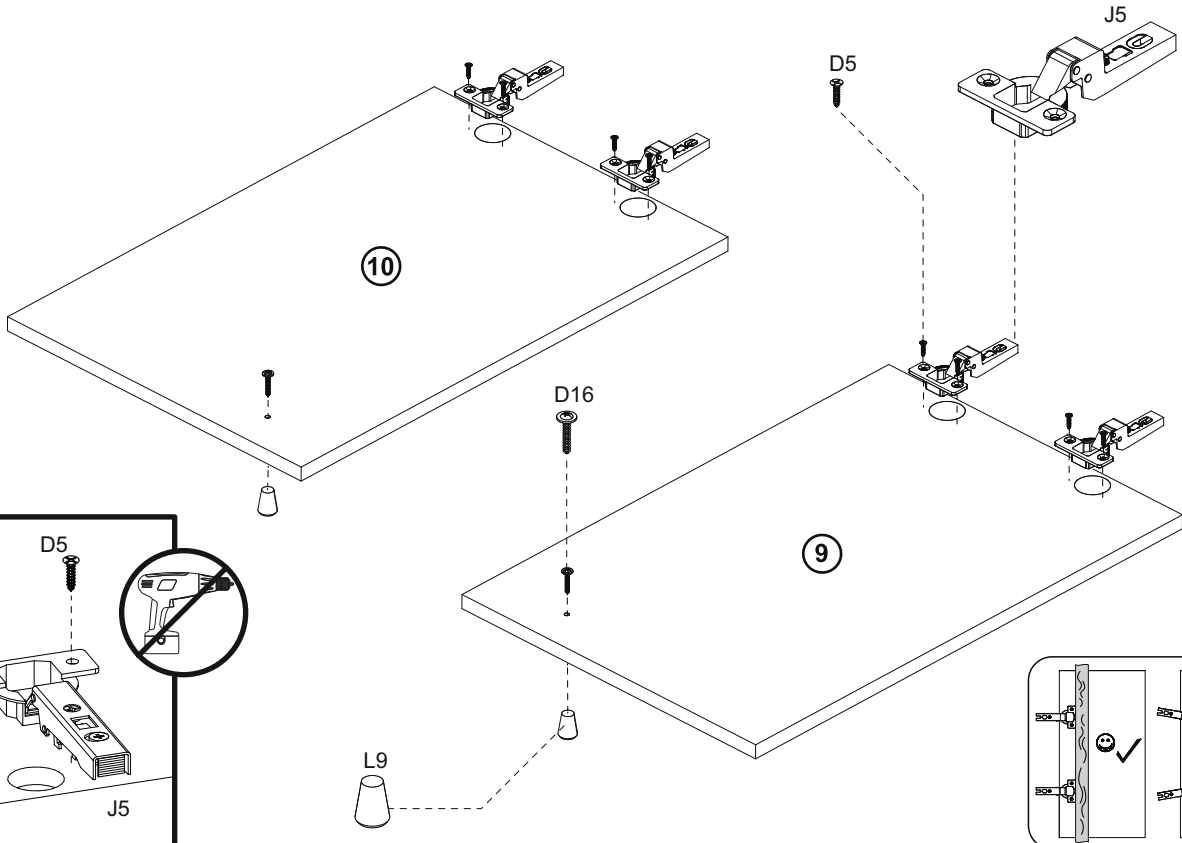


25x19x19mm

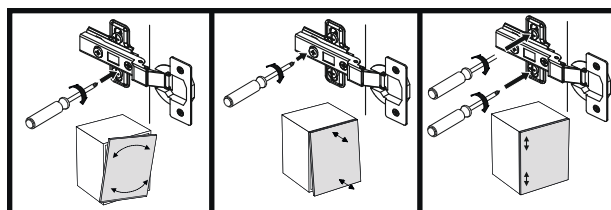
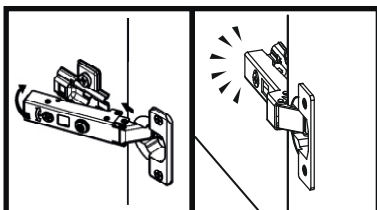
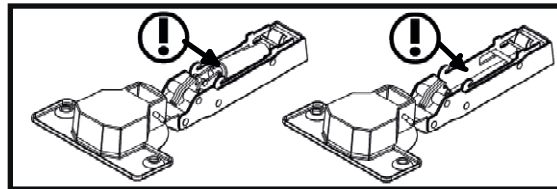
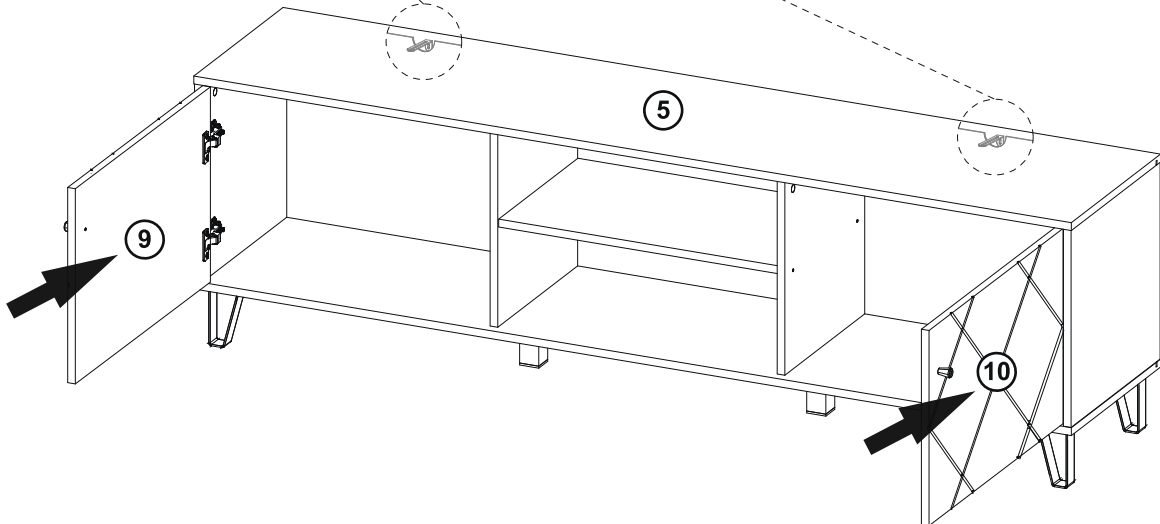
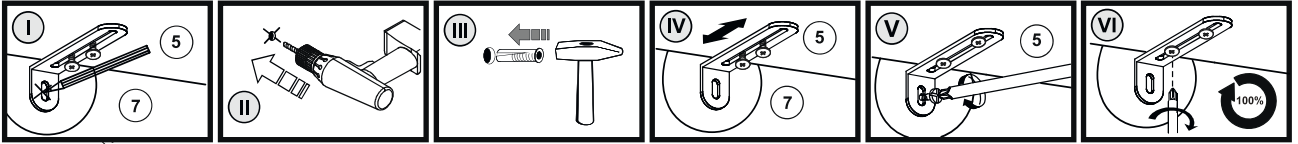
D16 x 2

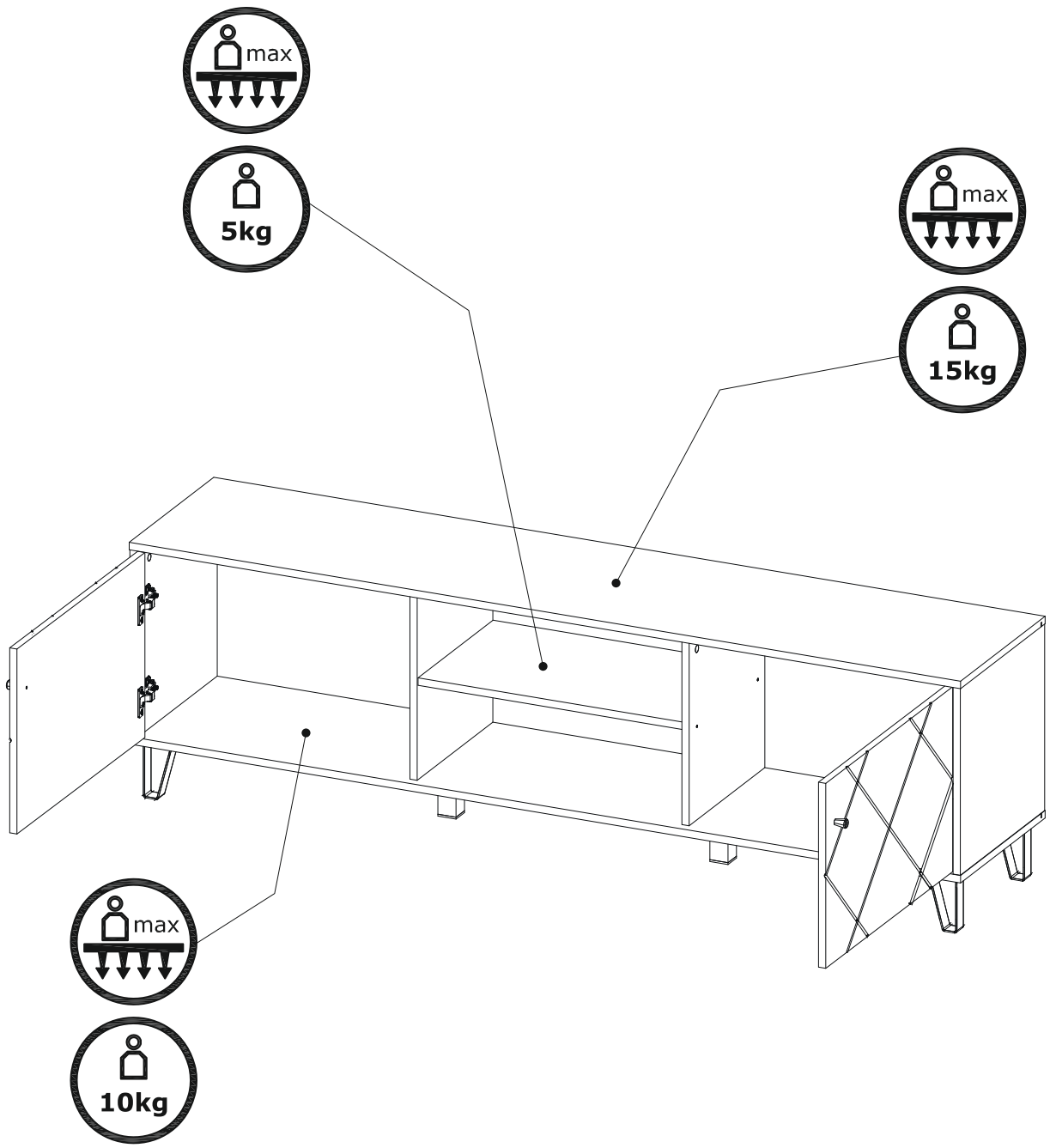


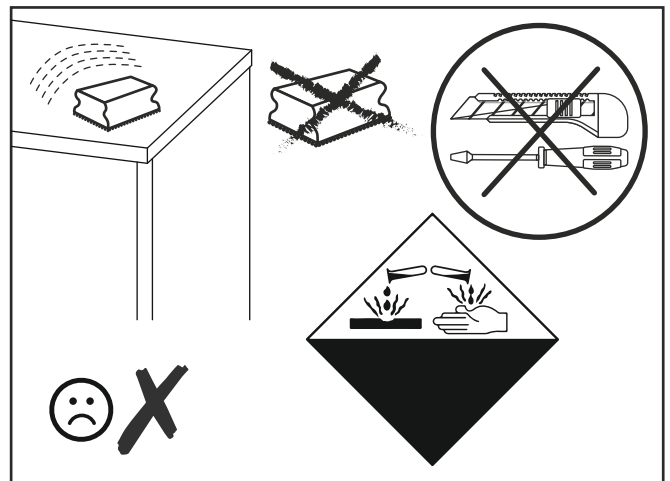
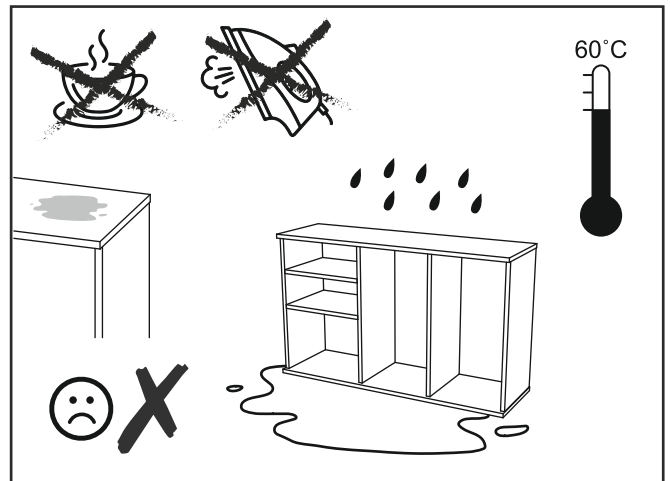
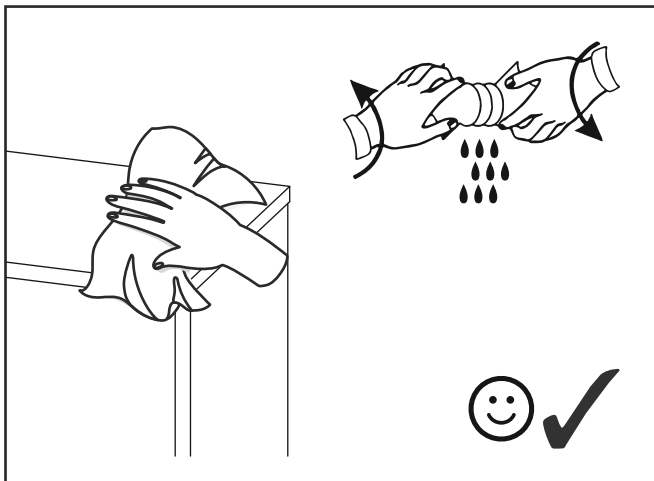
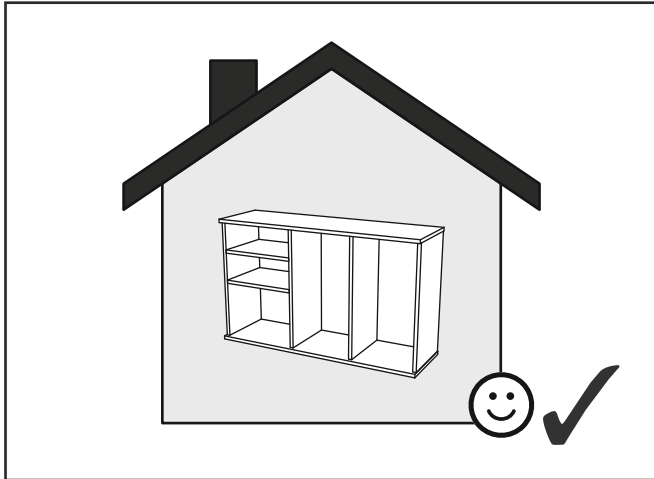
Ø 4,2x28mm



9







- PL** Powierzchnię mebli należy czyścić tylko środkami do pielęgnacji mebli. Szanowny kliencie w przypadku reklamacji prosimy wypełnić druki reklamacyjne dostępne w punktach sprzedaży przedkładając Kartę Reklamacyjną (zawierającą datę produkcji i numer pakowacza lub zmiany pakowania) umieszczona w każdej z paczek, oraz instrukcję montażu mebla, gdzie prosimy o zaznaczenie uszkodzonego elementu.
- SK** Povrch nábytku čistite iba prípravkami určenými na údržbu nábytku. Vážený zákazník, v prípade uplatnenia reklamácie vyplňte prosím reklamačné formuláre, ktoré sú dostupné v predajniach a predložte Reklamačný list (obsahujúci dátum výroby a číslo balenia alebo zmeny balenia, ktorá je umiestnená v balíčku) a montážny návod s vyznačením poškodeného dielu.
- CZ** Povrch nábytku čistíte pouze přípravky určenými k údržbě nábytku. Vážený zákazníku, v případě uplatnění reklamacie vyplňte prosím reklamační formuláře, které jsou dostupné v prodejnách a předložte Reklamační kartu (obsahující datum výroby a číslo balení nebo změny balení, která je umístěna v balíčku) a montážní návod s vyznačením poškozeného dílu.
- BG** Повърхността на мебелите трябва да се почиства само с препарати за поддържане на мебели. Уважаеми клиенти, в случай на reklamacия моля попълнете формулярите за reklamacия, които ще получите в търговските пунктове, като представите картата за reklamacия (съдържаща датата на производство и номера на опаковчика или смяната за опаковане), която ще намерите във всяка опаковка, и инструкцията за монтаж на мебела, върху която да отбележите повредения елемент.
- RO** Suprafața ei trebuie să fie curățată numai cu substanțe destinate pentru curățarea mobilei. Stimată Cumpărător, în caz de reclamație vă rugăm să completați formularul de reclamație pe care îl puteți lua de la punctul de vânzare și pe care îl veți prezenta împreună cu Cartela de Garanție (care conține data producției și nr ambalatorului sau turei de ambalare), însoțită la fiecare ambalaj, precum și instrucțiunile de montaj ale mobilei, pe care vă rugăm să marcați elementul deteriorat.
- UA** Поверхню меблів потрібно чистити тільки засобами для догляду за меблями. Шановний клієнте для заяви reklamacії, просимо заповнити формуляр reklamacії, доступний у пунктах продажу, вказуючи reklamacійну карту (містить дату виробництва та номер пакувальника або зміни упаковки), прикладену до кожного пакету, а також інструкцію з монтажу меблів, на якій просимо позначити пошкоджений елемент.
- RUS** Поверхность мебели надо чистить только средствами для ухода за мебелью. Уважаемый клиент для заявления reklamacии, просим заполнить формуляр reklamacии, доступный в пунктах продажи, указывая Reklamacionную карту (содержащую дату производства и номер упаковщика или смены упаковки), приложенную к каждому пакету, а также инструкцию по монтажу мебели, на которой просим обозначить поврежденный элемент.
- DE** Reinigen Sie den Möbelbereich nur mit Möbelpflege. Kunden, bei Beanstandung Bitte füllen Sie die Reklamationsformulare, die in den Verkaufsabteilungen erhältlich sind, vor dem Verkauf aus eine Reklamationskarte (mit Angabe des Produktionsdatums und der Anzahl der Personen, die die Waren verpacken, oder der Anzahl der Schichten) Verpackung), die in jeder Packung enthalten ist, und Halterungen, in denen Sie reichlich vorhanden oder beschädigt sind Elemente Reinigen Sie den Möbelbereich nur mit Möbelpflege. Kunden, bei Beanstandung.
- GB** Furniture surface must be cleaned only with furniture maintenance formulas. Dear Customer, should you wish to file a complaint, we would request you to fill in the complaint forms available in our outlets, submitting the Complaint Card (specifying the date manufactured, packaging employee/ shift code) enclosed in each of the packets, together with the Assembly Manual, where please highlight the faulty component.
- H** A bútorok felületét kizárólag a bútorápolószerekkel lehet tisztítani. Tisztelt Vásárló! Reklamació esetén kérjük az eladási helyeken kapható reklamációs nyomtatványokat kitölteni a Reklamációs Lap (tartalmazza a gyártási dátumát és csomagoló számát vagy műszakszámát) bemutatásával, amely mindegyik csomagban található, valamint a bútor szerelési utasítását, amelyen kérjük a sérült elemet bejelölni szíveskedjék.
- FR** La surface des meubles ne peut être nettoyée qu'avec des produits pour l'entretien de meubles. Cher Client, en cas de réclamation, veuillez bien remplir des formulaires de réclamation accessibles dans les centres de vente en montrant le mode d'emploi pour monter le meuble. Nous vous demandons de bien vouloir y entourer l'élément en panne.
- ES** Limpiar la superficie de muebles exclusivamente con los agentes para el cuidado de los muebles. Estimado Cliente, en caso de reclamaciones, hagan favor de rellenar los formularios de reclamación disponibles en los puntos de venta, presentando las instrucciones de montaje de mueble, donde es necesario indicar un elemento estropeado.