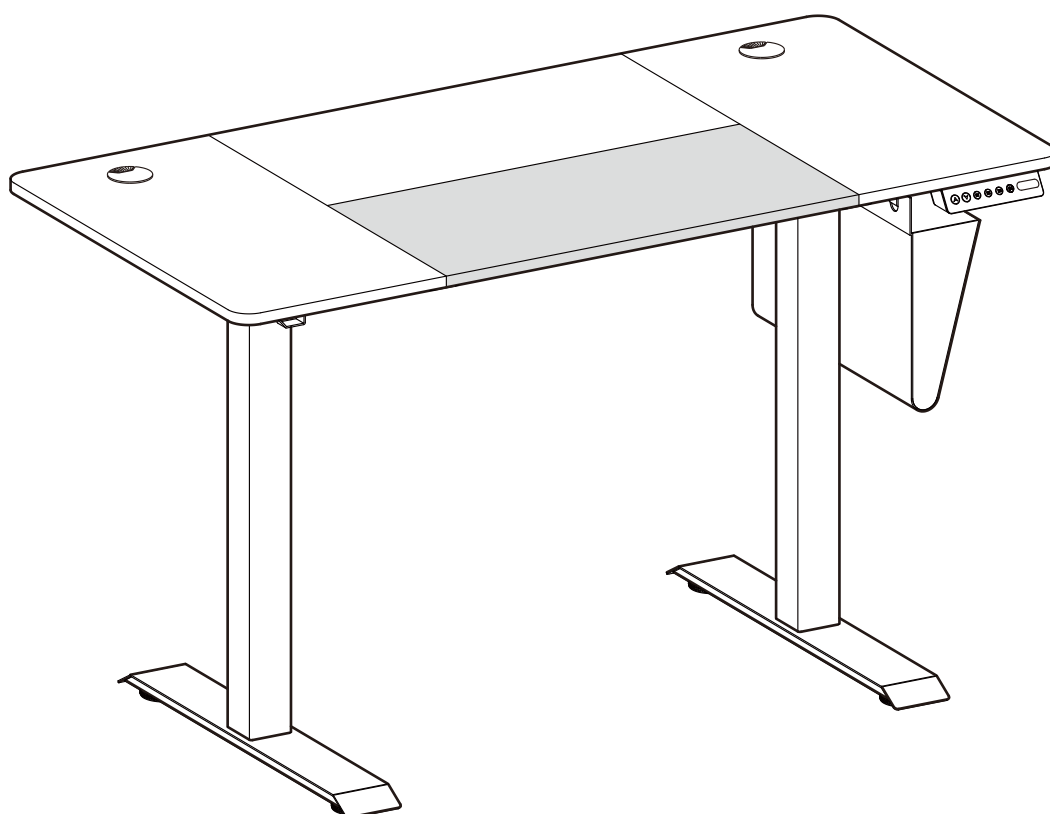


SONGMICS®

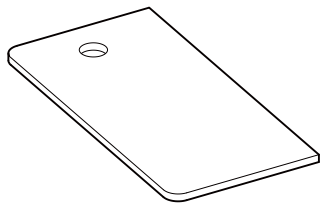
LSD015/016 | PÍSAČÍ STŮL-VÝŠ.NASTAVITELNÝ HIGH

PÍSAČÍ STŮL-VÝŠ.NASTAVITELNÝ HIGH

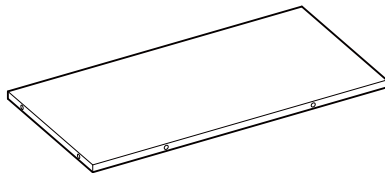


104587S

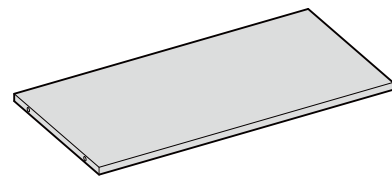
A × 1



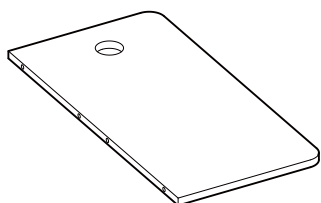
B × 1



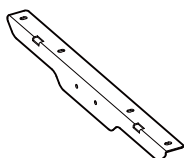
C × 1



D × 1



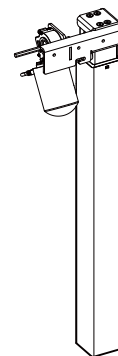
E × 2



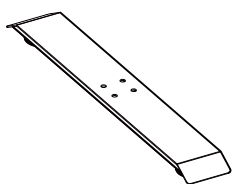
F × 1



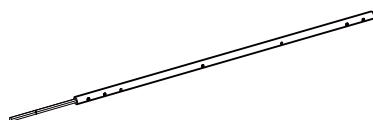
G × 1



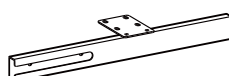
H × 2



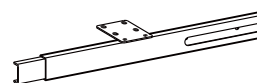
I × 1



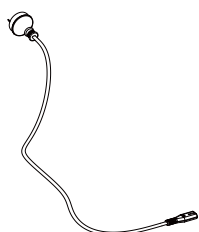
J1 × 1



J2 × 1



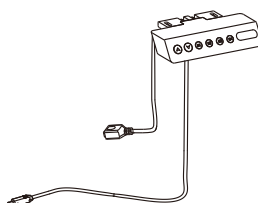
K × 1



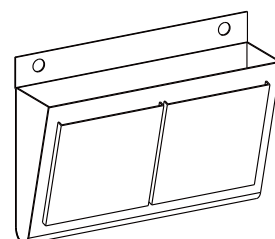
L × 1



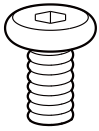
M × 1



N × 1

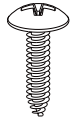


1 × 24



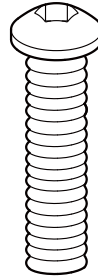
M6 × 12 mm

2 × 2



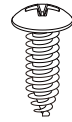
M4.2 × 13 mm

3 × 8



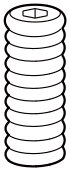
M8 × 30 mm

4 × 14



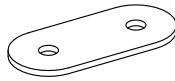
M5 × 13 mm

5 × 2

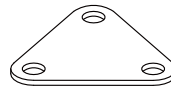


M8 × 16 mm

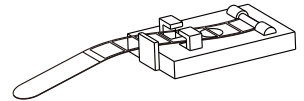
6 × 4



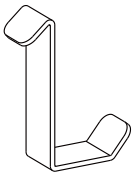
7 × 2



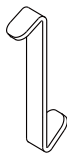
8 × 3



9 × 1



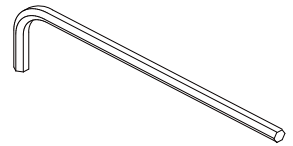
10 × 2



11 × 10

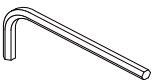


12 × 1



M5

13 × 1



M4

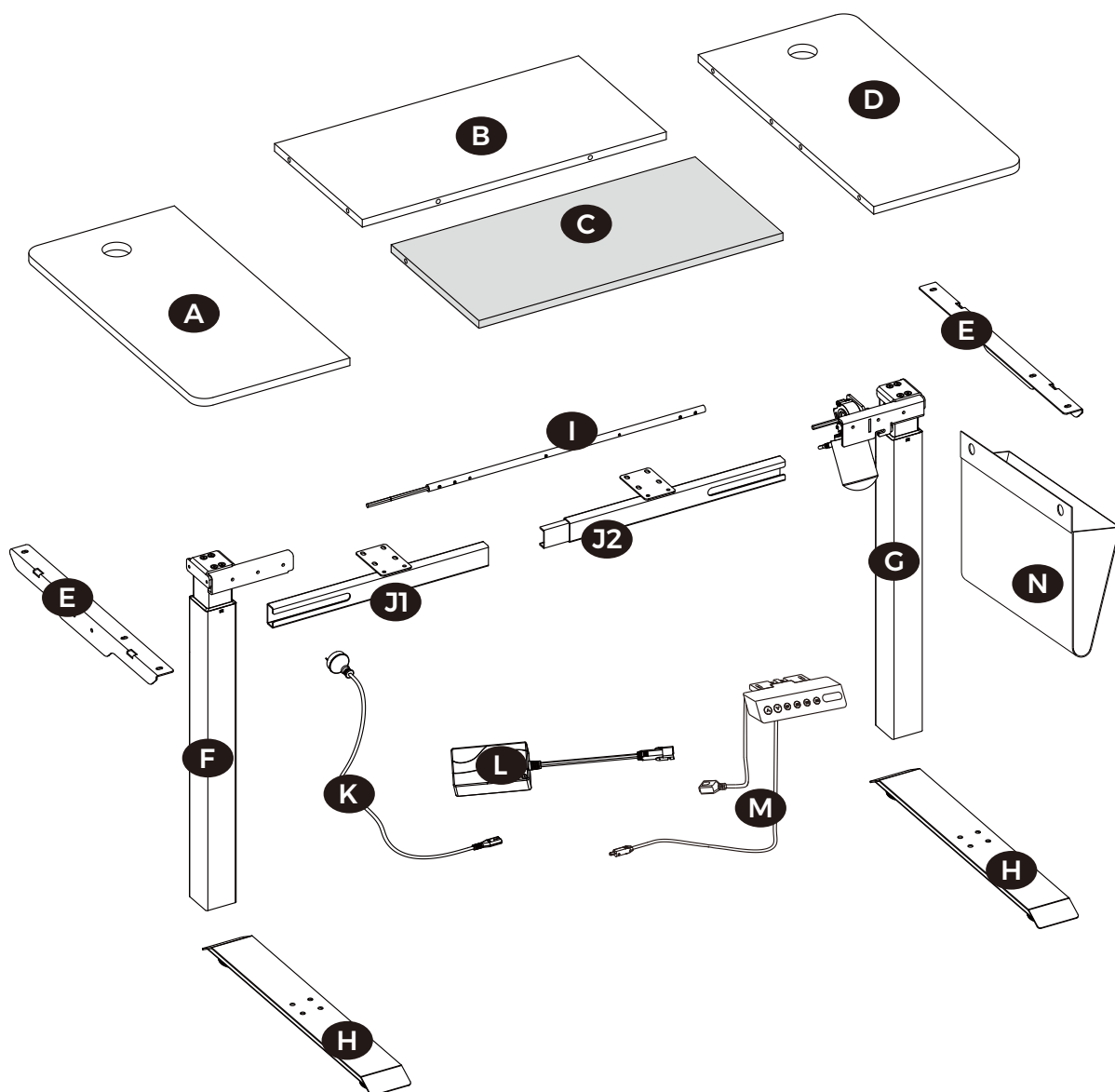
14 × 1

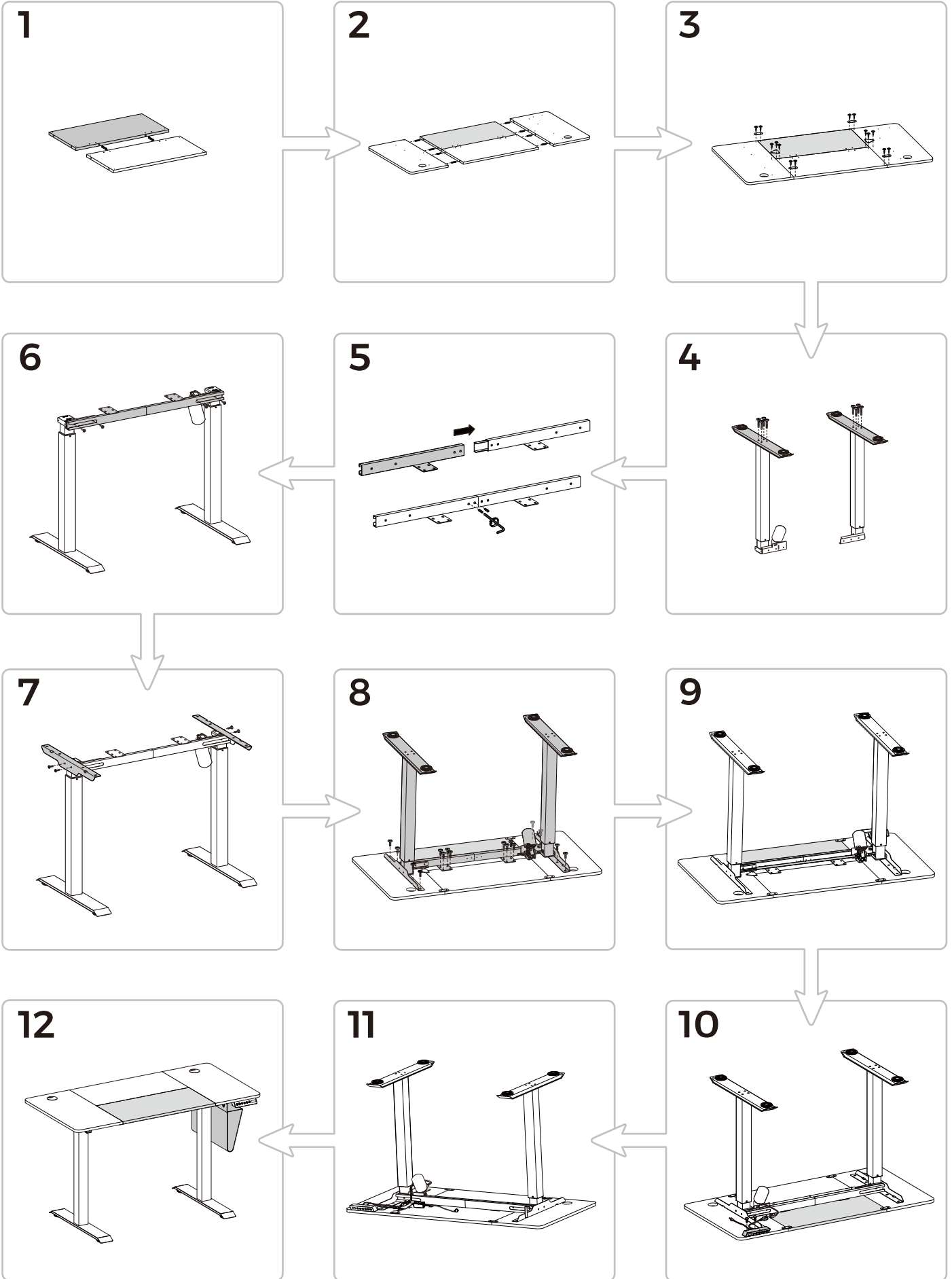


M2.5

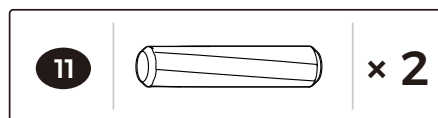
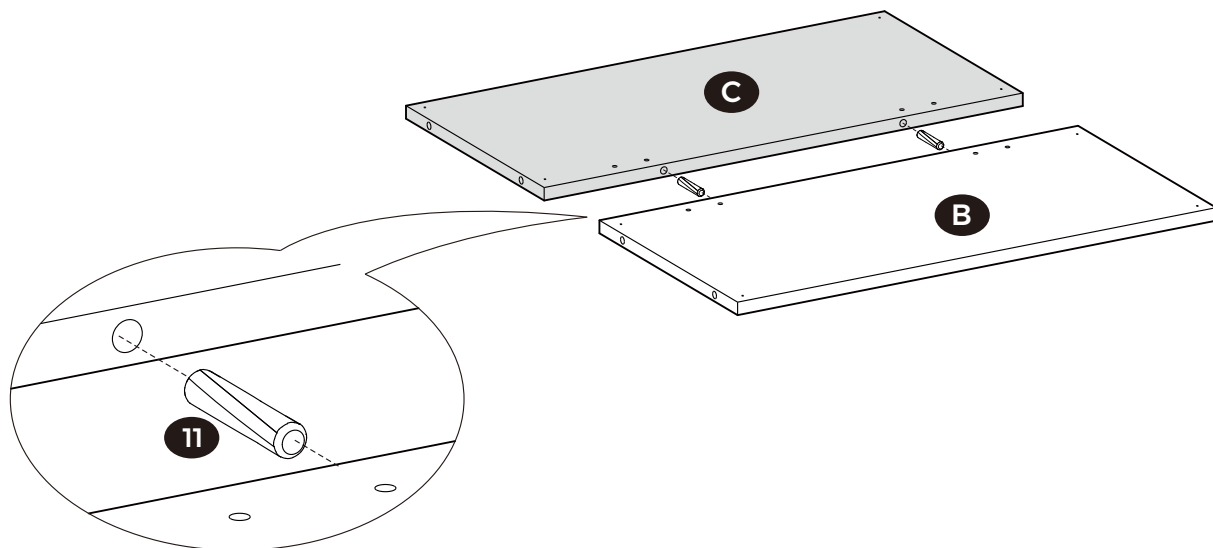
15 × 2



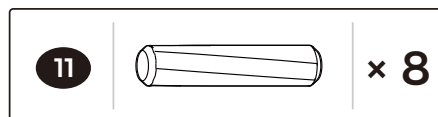
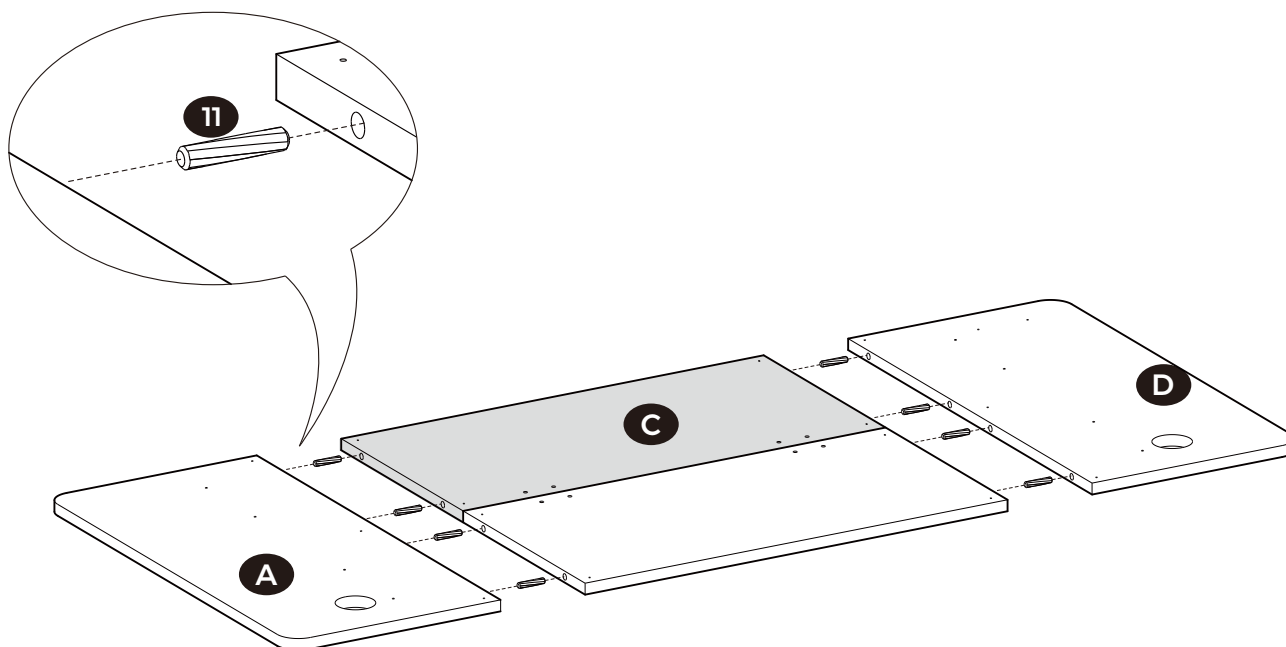




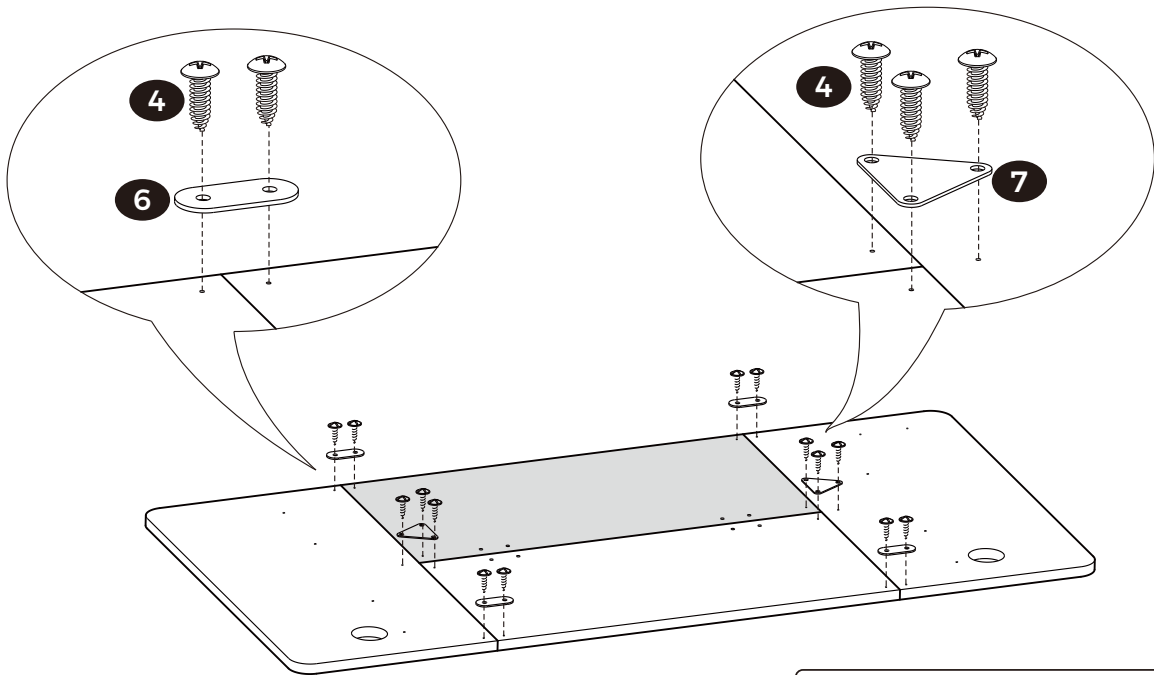
1





2

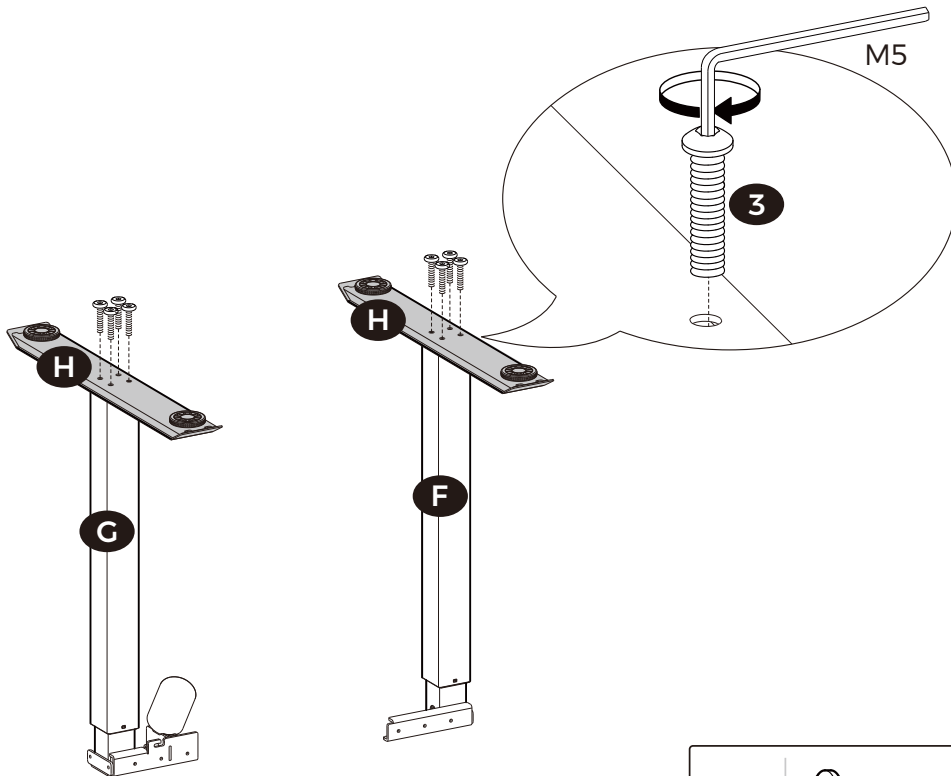


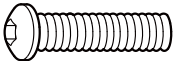
3



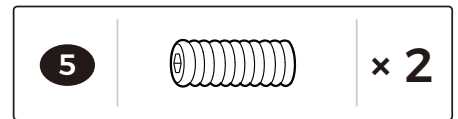
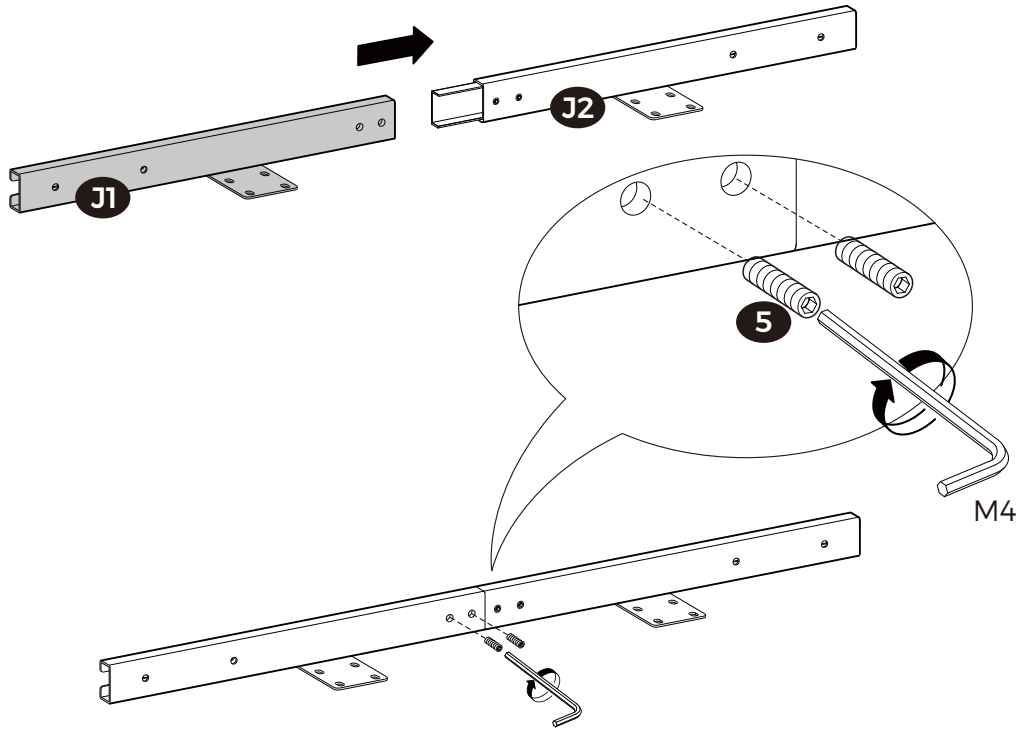
			4		× 14
6		× 4	7		× 2

4

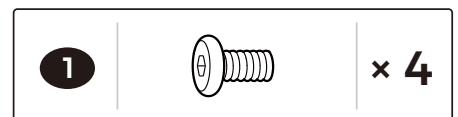
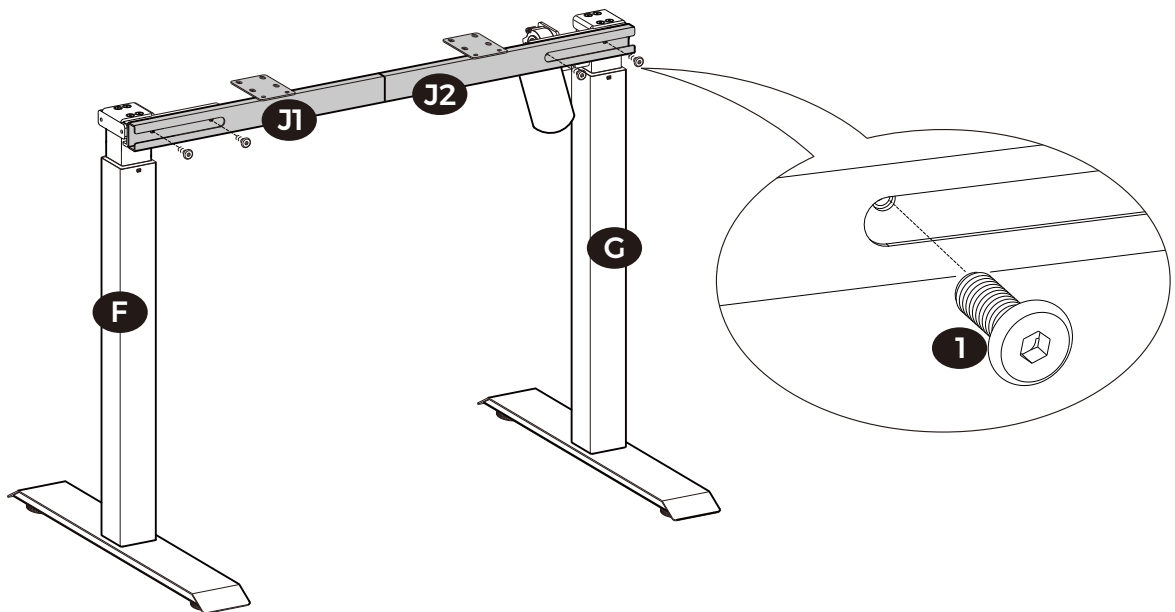


3		× 8
----------	---	------------

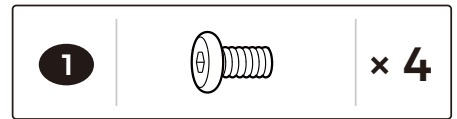
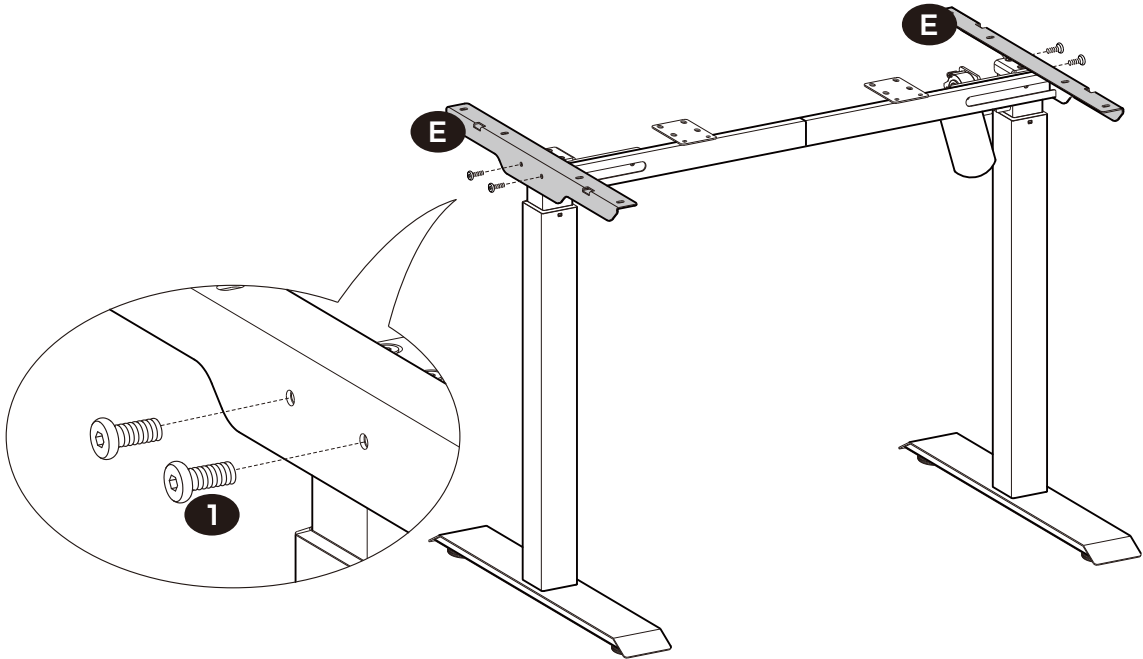
5



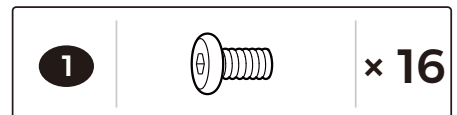
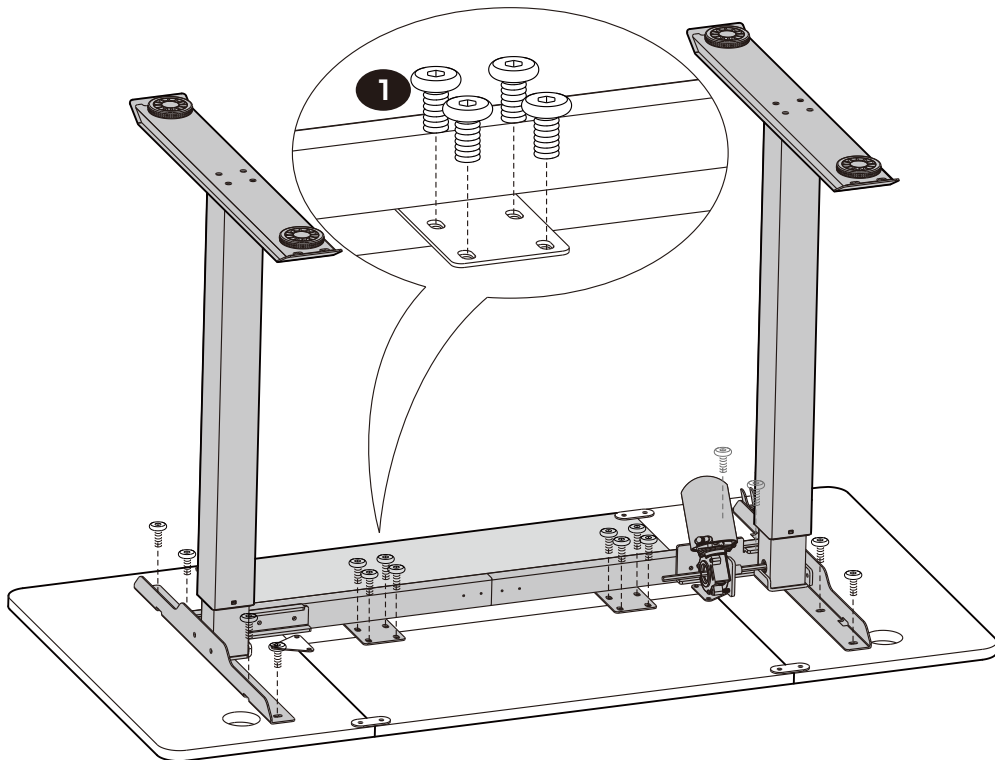
6



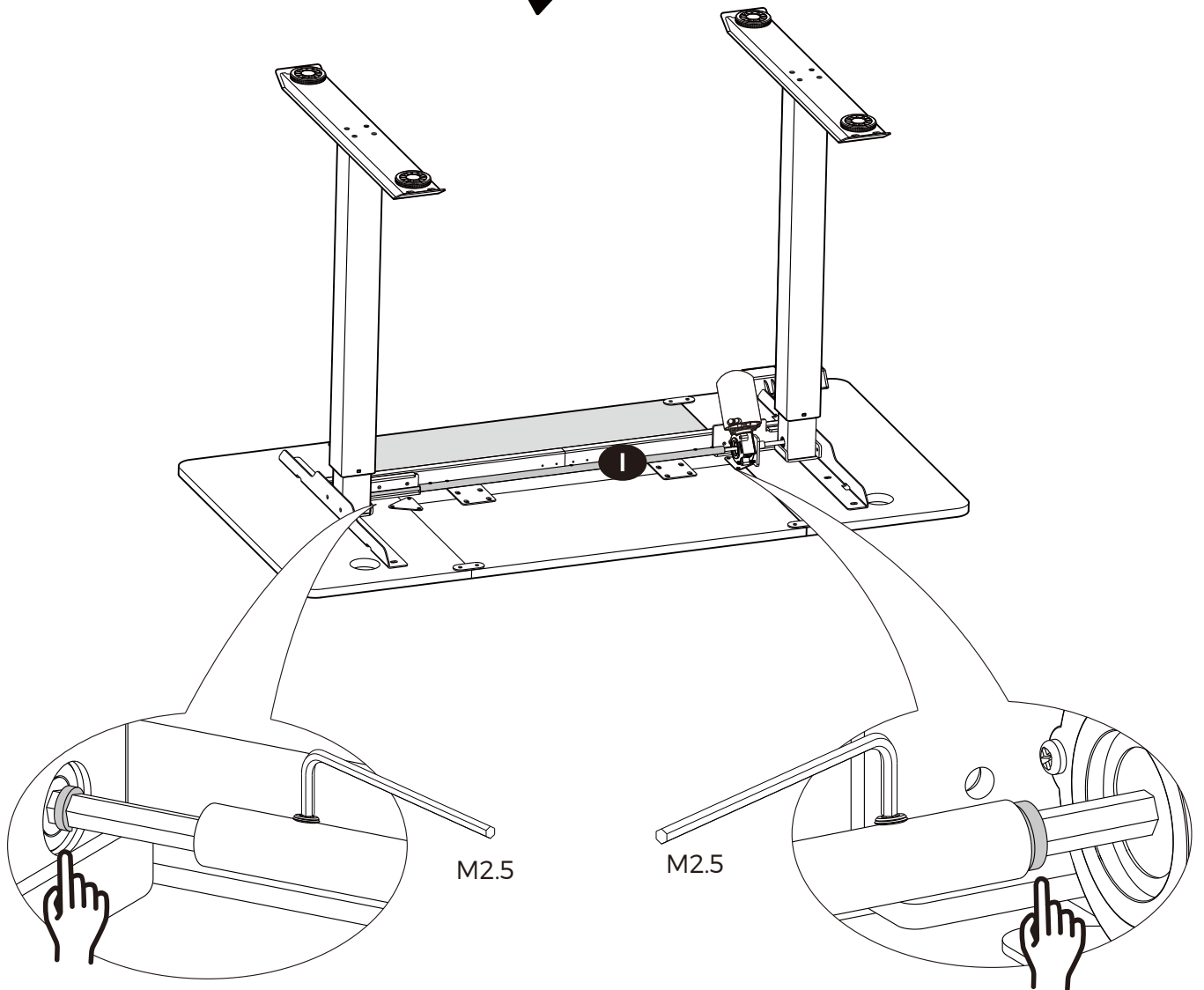
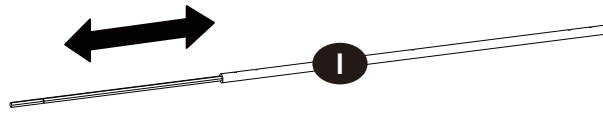
7



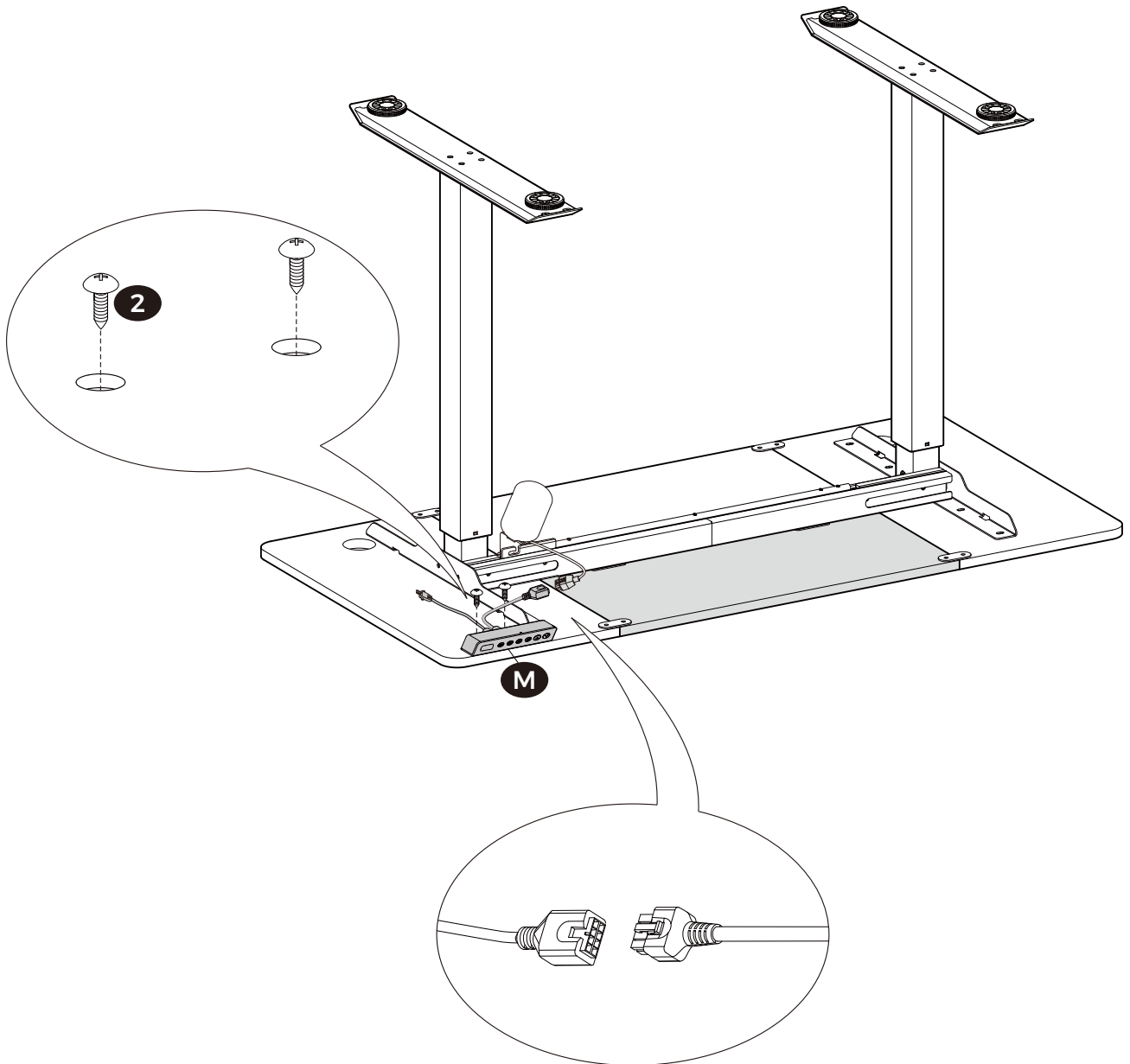
8

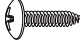


9

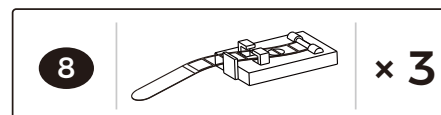
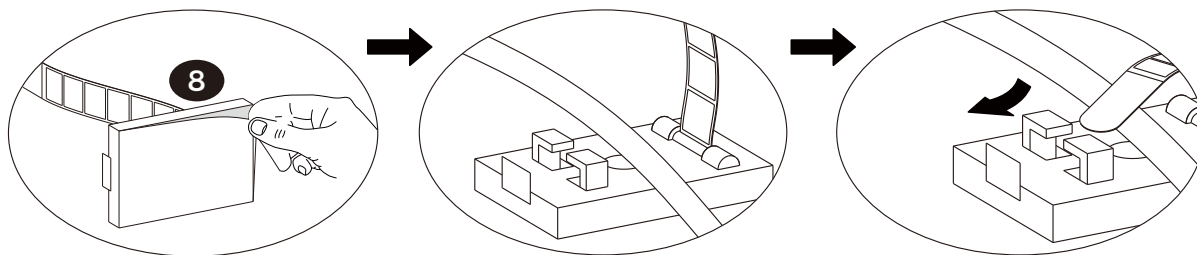
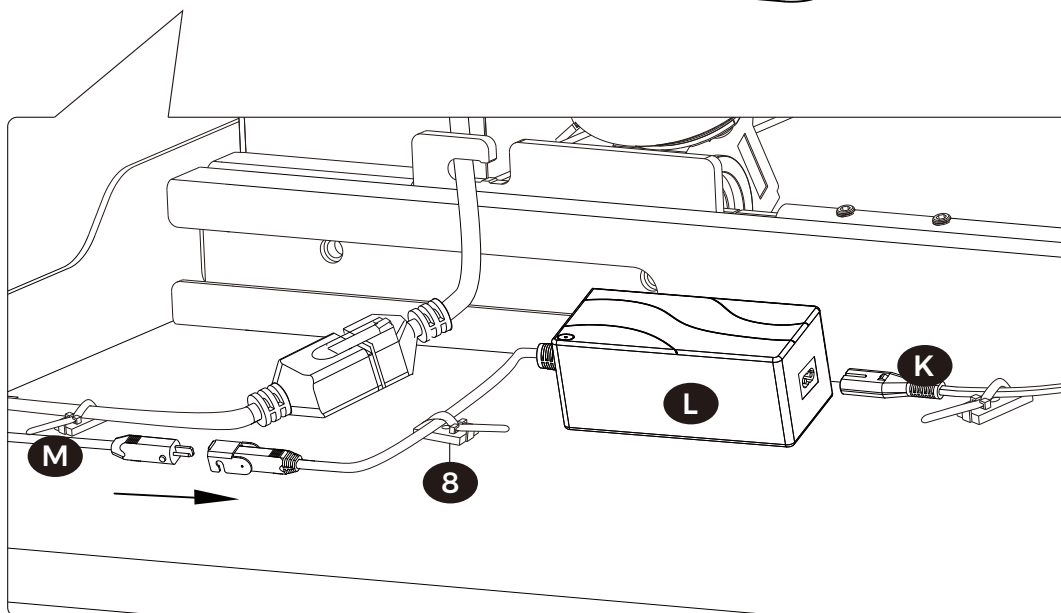
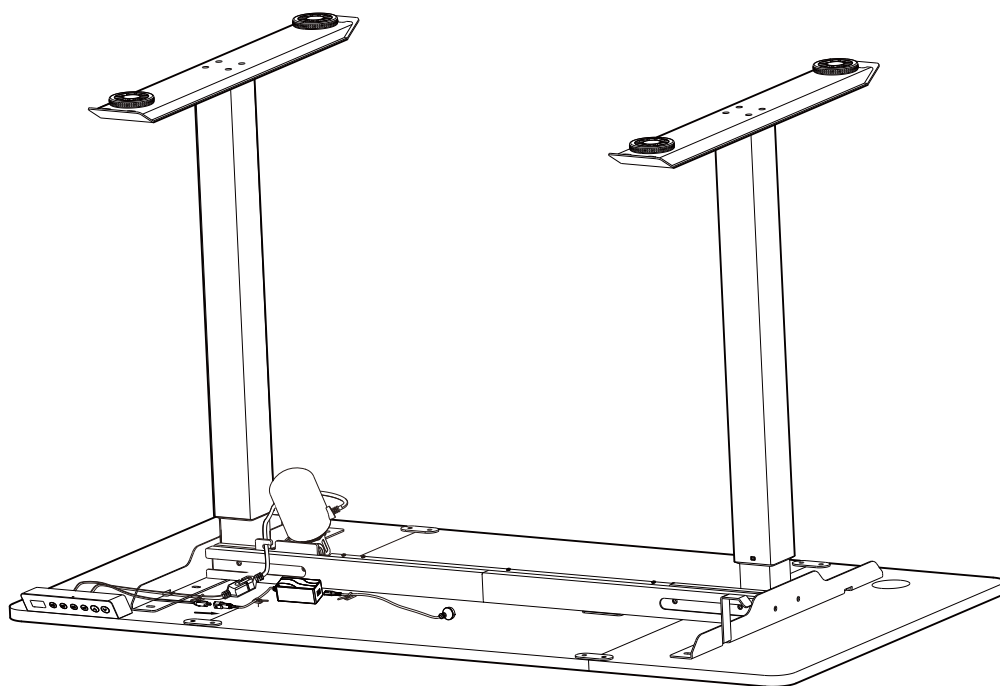


10

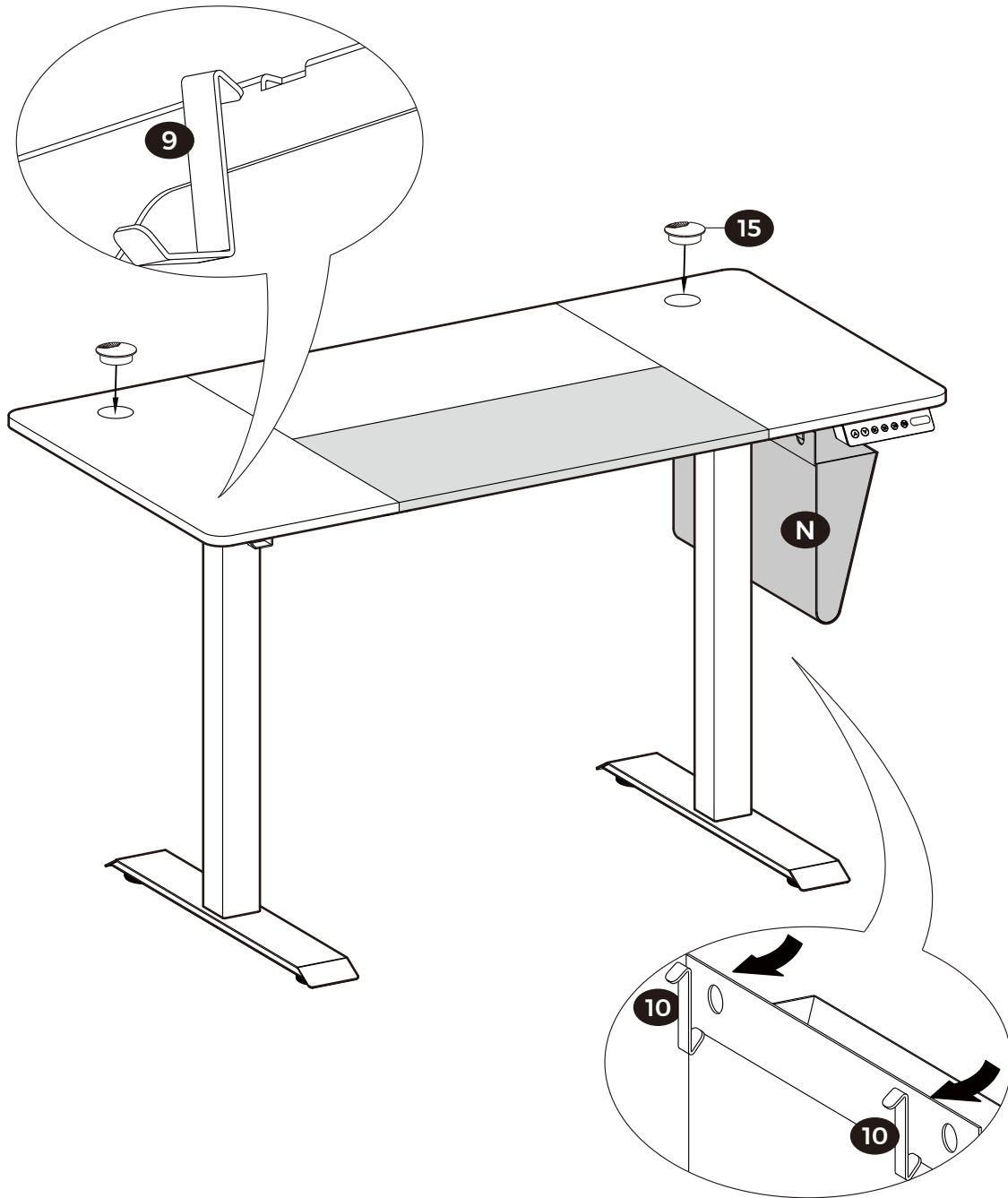





2		× 2
---	---	-----

11

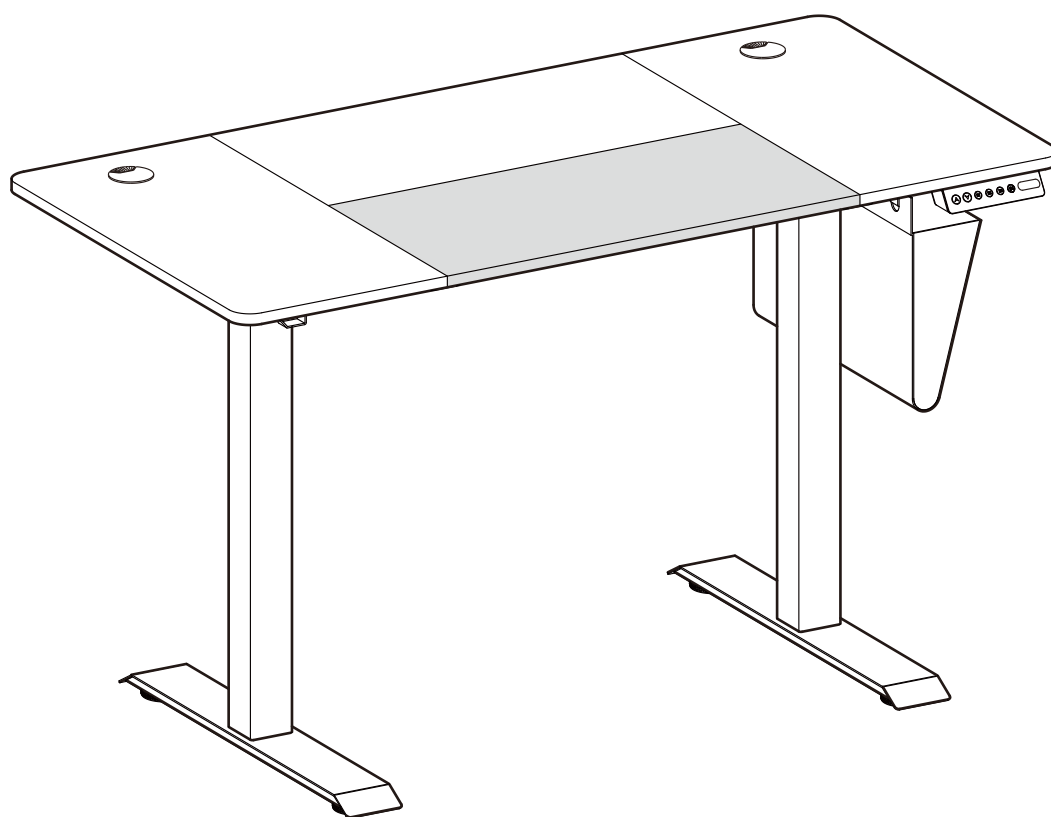


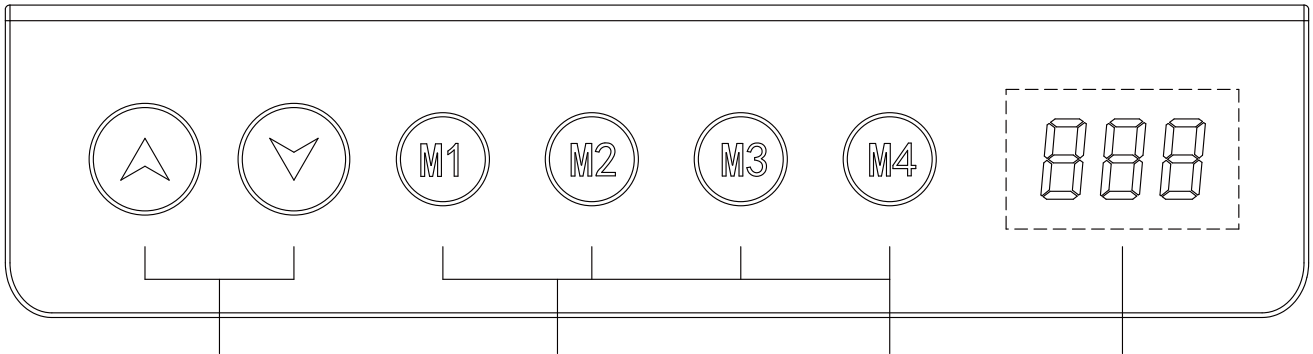
12



9		x 1
10		x 2
15		x 2

13





EN	Up/Down	Memory Button	Setting Button	Display Screen
DE	Aufwärts/Abwärts	Speicher-Tasten	Einstellungstaste	Display
FR	Réglage de la hauteur	Boutons de mémoire	Bouton de réglage	Écran d'affichage
IT	Su/Giù	Pulsante Memoria	Pulsante di impostazione	Display
ES	Ajuste de la altura	Botones de memoria	Botón de ajuste	Pantalla de visualización
NL	Omhoog/Omlaag	Geheugentoets	Insteltoets	Displayscherm
SE	Upp/Ner	Minnesknapp	Inställningsknapp	Visningsskärm
SK	Hore/dole	Tlačidlá pamäťové	Tlačidlá pamäťové	Obrazovka
CZ	Na horu/dolů	Tlačítka paměťová	Tlačítka paměťová	Obrazovka



Controller

The whole controller is a button operated panel. If the display is not operated for 30 seconds, the display goes to sleep and is locked and the M1/M2/M3/M4 cannot be used. You can continue to use the display when it lights up by pressing the "↑" or "↓" button.

Up/Down

Drive the desk to the desired height when pressing and holding "↑" or "↓" button.

Memory Button

When the desk reaches the height that you want to memorize, press and hold any of the M1/M2/M3/M4 button for 5 seconds. When you hear the sound "beep", this height is memorized in the corresponding memory button. Recall the stored height by pressing the corresponding button.

Setting Button (M4)

When you need to set the relevant parameters, please press and hold the "M4" button for 10 seconds.

Display Screen

Displays the height value of the desk.

Initialization Settings

Initialization: When the system is abnormal and the display shows "RST", please press the "↓" button until the product is lowered to the lowest height and the product bounces back after hearing a "beep" sound, then the initialization is completed. (Tip: In the process of operation, do not release the button, otherwise the initialization will fail).

Forced initialization: Please press the "↓" button until the product drops to the lowest height, then release the button and press the "↓" button again for about 5 seconds until you hear a "beep" sound and the product bounces back, then the initialization is completed.

System Reset: When the product is replaced with a new controller or the parameters need to be restored to the factory settings, press the "↑" and "↓" button at the same time, the first "beep" sound will be heard after about 5 seconds, and the second "beep" sound will be heard after 10 seconds. After the display shows "RST", please press the "↓" button until the product drops to the lowest height, and the product bounces back after hearing a "beep" sound, then the reset is completed.

Safety Function

The table top will automatically spring back when it encounters reverse resistance during ascent or descent.

Error No. & Solution

Error No.	Description	Solution
E01, E06, E07	Power Error	Replace power supply
E04	Controller connection error	Re-plug the controller cable
E05	Reverse run prompt when blocked	Bounce alert, normal
E08	Desktop tilting while running	Check the desktop (perform initialization 1)
E11, E21, E40, E41	Connection cable failure	Check the cable (perform initialization 1)
E12, E22, E42, E43	Controller failure	Replace the controller
E14-E17, E24-E27	Motor failure	Replace the motor
E18, E28	Weight overload	Remove the items on the desktop (perform initialization 1)
HOT	Running timeout	Stop using and resume automatically after 20 minutes

To set a height limit:

Press and hold "↑" and "↓" at the same time for 5 seconds at the desired height, then you will hear a buzzer sound, indicating that the minimum/maximum limit is set successfully.

(The set value is ≤ 96, the default setting is the lower limit, the set value is ≥ 97, the default setting is the upper limit)

To cancel this function, first run to the limit height, press and hold "↑" and "↓" again for 5 seconds, when hearing the buzzer sound, the limit is canceled.

Screen lock setting:

Press and hold "↑" and "M4" at the same time for 5 seconds, when the display shows "LOC", it means the system is locked.

Press and hold "↓" and "M4" at the same time for 5 seconds, when the display shows normal number, it means the system has been unlocked.

Setting the Anti-Collision Sensitivity

For safety reasons, the height adjustment stops and moves back slightly when it encounters an obstacle. If the sensitivity is set too high, this function may be triggered undesirably. If the function is triggered too often, you can reduce the sensitivity.

If you need a higher sensitivity, you can follow the diagram.

Press and hold the M4 button (about 10s) until you hear the second "beep", the screen displays "S-1", then use the "↑" or "↓" button to select:

S-1 (centimeter and inch display setting) : Tap "M4" button and use "↑" or "↓" button to select: "0" means centimeter, "1" means inch. Tap the "M4" button to return, the value interface is successfully set.

S-3 (upward rebound sensitivity): Tap "M4" button, use "↑" or "↓" button to select: "0" means off, "1" means the least sensitive, "8" means the most sensitive. Tap the "M4" button to return, the value interface is successfully set.

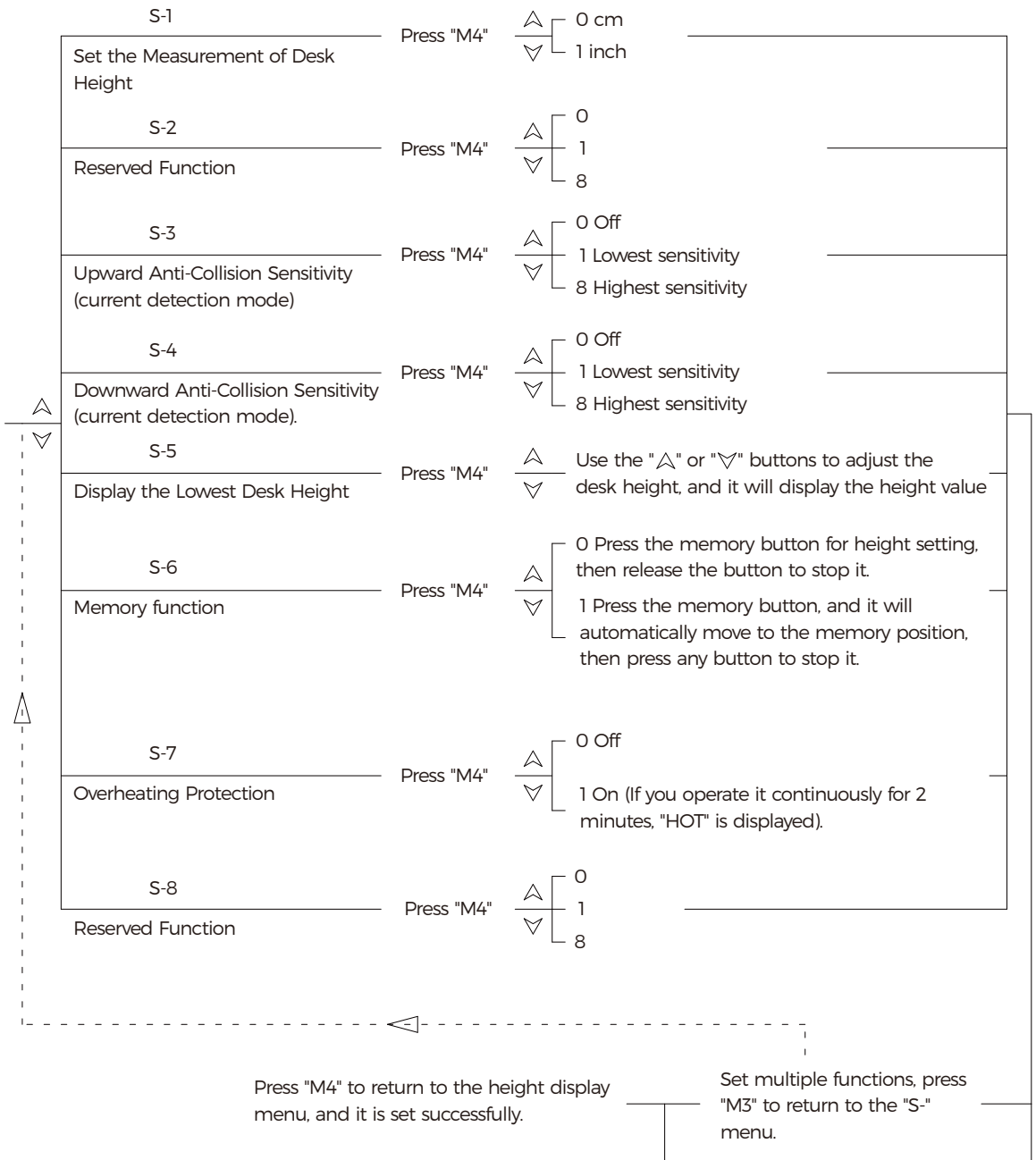
S-4 (downward rebound sensitivity): Tap "M4" button, use "↑" or "↓" button to select: "0" means off, "1" means the least sensitive, "8" means the most sensitive. Tap the "M4" button to return to the numeric interface to display the successful setting.

S-5 (lowest position display value): Tap "M4" button, use "↑" or "↓" button to adjust the lowest position display value. Tap the "M4" button to return, and the value interface is successfully set.

S-6 (memory button operation mode): Tap the "M4" button and use the "↑" or "↓" button to select: "0" means press the memory button to run, and releasing it to stop running, "1" means press the memory button to run to the stored position automatically, and any button can make it to stop. Tap "M4" button to return, the value interface is successfully set.

S-7 (overheat protection): Tap "M4" button, use "↑" or "↓" button to select: "0" means off, "1" means on (2 minutes of continuous operation will report HOT). Tap "M4" button to return, the value interface is successfully set.

Press and hold the "M4" button for about 10 seconds until you hear it beep 2 times. It will display "S1". Use the "▲" or "▼" button to change the sensitivity



DE

Bedienfeld

Bedienen Sie das Produkt mit den Tasten auf dem Bedienfeld. Wenn 30 Sekunden lang keine Taste berührt wird, schaltet das Display direkt in den Standby-Modus und wird gesperrt, zudem sind die Tasten M1/M2/M3/M4 nicht mehr aktiv. Sie können das Display durch Drücken der Tasten „↑“ oder „↓“ aktivieren.

Aufwärts/Abwärts

Halten Sie die Pfeiltaste „↑“ oder „↓“ gedrückt, damit der Schreibtisch auf die gewünschte Höhe steigt oder sinkt.

Speicher-Tasten (M1/M2/M3/M4)

Wenn der Schreibtisch die gewünschte Höhe erreicht hat, halten Sie eine der Tasten M1/M2/M3/M4 für 5 Sekunden gedrückt, bis ein Piepton ertönt. Dann wird Ihre gewünschte Höhe in der entsprechenden Speicher-Taste gespeichert. Wenn Sie die Tischplatte auf die gespeicherte Höhe einstellen möchten, drücken Sie einfach die entsprechende Taste.

Einstellungstaste (M4)

Wenn Sie die relevanten Parameter einstellen möchten, halten Sie bitte die Taste „M4“ 10 Sekunden lang gedrückt.

Display

Auf dem Display wird die Tischhöhe angezeigt.

Initialisierungseinstellungen

Initialisierung: Wenn das System nicht richtig funktioniert und das Display „RST“ anzeigt, drücken Sie bitte die Pfeiltaste „↓“, bis das Produkt auf unterste Höhe fährt und das Produkt nach einem Piepton zurückfährt, dann ist die Initialisierung abgeschlossen. (Tipp: Lassen Sie die Taste während des Vorgangs nicht los, da sonst die Initialisierung fehlschlägt)

Erzwungene Initialisierung: Halten Sie die Pfeiltaste „↓“ gedrückt, bis das Produkt auf unterste Höhe fährt, lassen Sie dann die Taste los und drücken Sie die Pfeiltaste „↓“ nochmals für etwa 5 Sekunden, bis ein Piepton ertönt und das Produkt zurückfährt, dann ist die Initialisierung erfolgreich abgeschlossen.

System zurücksetzen: Wenn das Bedienfeld durch ein neues ersetzt wird oder die Parameter auf die Werkseinstellungen zurückgesetzt werden müssen, halten Sie gleichzeitig die beiden Pfeiltasten „↑“ und „↓“ gedrückt. Der erste Piepton ertönt nach etwa 5 Sekunden, der zweite "Piepton" nach 10 Sekunden. Nachdem das Display "RST" angezeigt hat, drücken Sie bitte die Pfeiltaste „↓“, bis das Produkt auf unterste Höhe fährt und nach einem Piepton zurückfährt; danach ist der Reset abgeschlossen.

Auffahrschutz

Die Tischplatte bewegt sich automatisch in entgegengesetzter Richtung, wenn sie beim Hoch- oder Runterfahren auf ein Hindernis trifft.

Fehlernummer & Problemlösung

Fehlernummer	Beschreibung	Behebung
E01, E06, E07	Problem bei der Stromversorgung	Netzteil ersetzen
E04	Problem beim Anschluss des Bedienfelds	Bedienfeld-Kabel wieder anschließen
E05	Aufprall-Warnung	Die im Fahrbereich eingeklemmten Objekte entfernen
E08	Tischplatte beim Verwenden ist nicht horizontal	Überprüfen Sie die Tischplatte (Initialisierung 1 durchführen)
E11, E21, E40, E41	Problem mit der Kabelverbindung	Überprüfen Sie die Kabel (Initialisierung 1 durchführen)
E12, E22, E42, E43	Bedienfeld ist defekt	Ersetzen Sie das Bedienfeld
E14~E17, E24~E27	Motor ist defekt	Ersetzen Sie den Motor
E18, E28	Übergewicht	Entfernen Sie die Sachen auf der Tischoberfläche (Initialisierung 1 durchführen)
HOT	Zeitüberschreitung beim Laufen	Warten Sie ca. 20 Minuten ab, bis die Anzeige "HOT" erlischt.

Höhenbegrenzung festlegen:

Drücken Sie gleichzeitig die Tasten „↑“ und „↓“ 5 Sekunden lang, wenn die Tischplatte Ihre gewünschte Höhe erreicht; dann ertönt ein Signalton, der anzeigt, dass die minimale oder maximale Höhengrenze erfolgreich eingestellt worden ist.

(Wenn die Höhe ≤ 96 cm ist, gilt dieser Wert als Standarduntergrenze, wenn die Höhe ≥ 97 cm ist, gilt dieser Wert als Standardobergrenze).

Um diese Funktion zu deaktivieren, stellen Sie den Tisch auf die Grenzhöhe ein, halten Sie die Tasten „↑“ und „↓“ wieder 5 Sekunden lang gedrückt und wenn Sie einen Signalton hören, wird die davor festgelegte Höhenbegrenzung aufgehoben.

Bildschirm Sperre aktivieren und deaktivieren:

Halten Sie gleichzeitig die Tasten „↑“ und „M4“ 5 Sekunden lang gedrückt. Wenn das Display „LOC“ anzeigt, ist das System gesperrt.

Halten Sie gleichzeitig die Tasten „↓“ und „M4“ 5 Sekunden lang gedrückt. Wenn das Display eine normale Zahl anzeigt, bedeutet dies, dass das System entsperrt wird.

Auffahrtsschutz-Empfindlichkeit einstellen

Aus Sicherheitsgründen stoppt die Höhenverstellung und fährt etwas zurück, wenn sie auf ein Hindernis trifft. Wenn die Empfindlichkeit zu hoch eingestellt ist, wird diese Funktion eventuell unerwünscht ausgelöst. Wenn die Funktion zu oft ausgelöst wird, können Sie die Empfindlichkeit verringern.

Wenn Sie eine höhere Empfindlichkeit benötigen, können Sie das Diagramm befolgen.

Halten Sie die Taste „M4“ ca. 10 Sek gedrückt, bis Sie zum 2. mal einen Signalton hören. Das Display zeigt dann „S-1“ an. Mit den Pfeil-Tasten „↑“ oder „↓“:

S-1 (Maßeinheit der Tischhöhe in Zentimeter oder Zoll): Drücken Sie die Taste „M4“ und verwenden Sie die Pfeiltasten „↑“ und „↓“ zur Auswahl: „0“ steht für Zentimeter, „1“ steht für Zoll. Drücken Sie „M4“, um die Auswahl zu bestätigen und ins Menü zurückzukehren.

S-3 (Aufwärtslauf-Empfindlichkeit): Drücken Sie die Taste „M4“ und verwenden Sie die Pfeiltasten „↑“ und „↓“ zur Auswahl: „0“ steht für Aus, „1“ steht für geringste Empfindlichkeit, „8“ steht für höchste Empfindlichkeit. Drücken Sie „M4“, um die Auswahl zu bestätigen und ins Menü zurückzukehren.

S-4 (Abwärtslauf-Empfindlichkeit): Drücken Sie die Taste „M4“ und verwenden Sie die Pfeiltasten „↑“ und „↓“ zur Auswahl: „0“ steht für Aus, „1“ steht für geringste Empfindlichkeit, „8“ steht für höchste Empfindlichkeit. Drücken Sie „M4“, um die Auswahl zu bestätigen und ins Menü zurückzukehren.

S-5 (Niedrigste Tischhöhe): Drücken Sie die Taste „M4“ und verwenden Sie die Pfeiltasten „↑“ und „↓“, um den Wert für die niedrigste Tischhöhe bei Abwärtslauf einzustellen. Der Wert wird in der unter S-1 angegebenen Maßeinheit eingestellt. Drücken Sie „M4“, um die Angabe zu bestätigen und ins Menü zurückzukehren.

S-6 (Speichertasten gedrückt halten oder einmal drücken): Drücken Sie die Taste „M4“ und verwenden Sie die Pfeiltasten „↑“ und „↓“ zur Auswahl: „0“ auswählen, damit Sie die Speichertasten für die Höheneinstellung gedrückt halten müssen; „1“ auswählen, damit Sie die Speichertasten nur einmal für die Höheneinstellung drücken müssen und mit wiederholtem Drücken stoppen. Drücken Sie „M4“, um die Angabe zu bestätigen und ins Menü zurückzukehren.

S-7 (Überhitzungshinweis): Drücken Sie die Taste „M4“ und verwenden Sie die Pfeiltasten „↑“ und „↓“ zur Auswahl: „0“ bedeutet „Überhitzungshinweis aus“, „1“ bedeutet „Überhitzungshinweis an“ (Bei Dauerbetrieb von 2 Minuten wird „HOT“ signalisiert). Drücken Sie „M4“, um die Angabe zu bestätigen und ins Menü zurückzukehren.

Halten Sie die Taste „M4“ ca. 10 Sekunden gedrückt, bis Sie zum 2. Mal einen Signalton hören. Das Display zeigt dann „S-1“ an. Mit den Pfeil-Tasten „▲“ oder „▼“ können Sie die Einstellungen ändern.

S-1	Maßeinheit der Tischhöhe in Zentimeter oder Zoll	Drücken Sie „M4“	▲ ▼	0 Zentimeter 1 Zoll
S-2	Reservierte Funktion	Drücken Sie „M4“	▲ ▼	0 1 8
S-3	Aufwärtslauf-Empfindlichkeit (Stromerkennungsmodus)	Drücken Sie „M4“	▲ ▼	0 Aus 1 Geringste Empfindlichkeit 8 Höchste Empfindlichkeit
S-4	Abwärtslauf-Empfindlichkeit (Stromerkennungsmodus)	Drücken Sie „M4“	▲ ▼	0 Aus 1 Geringste Empfindlichkeit 8 Höchste Empfindlichkeit
S-5	Niedrigste Tischhöhe	Drücken Sie „M4“	▲ ▼	Verwenden Sie die Pfeiltasten „▲“ und „▼“, um den Wert für die niedrigste Tischhöhe bei Abwärtslauf einzustellen
S-6	Speicherfunktion	Drücken Sie „M4“	▲ ▼	0 Drücken Sie die Speichertaste für die Höheneinstellung, lassen Sie sie los, um zu stoppen. 1 Drücken Sie die Speichertaste, um automatisch zur Speicherposition zu laufen, eine beliebige Taste, um zu stoppen.
S-7	Überhitzungshinweis	Drücken Sie „M4“	▲ ▼	0 Überhitzungshinweis aus 1 Überhitzungshinweis an (Bei Dauerbetrieb von 2 Minuten wird „HOT“ signalisiert)
S-8	Reservierte Funktion	Drücken Sie „M4“	▲ ▼	0 1 8

Drücken Sie „M4“, um ins Menü zurückzukehren und die Angabe erfolgreich gesetzt zu zeigen.

Mehrere Funktionen einrichten, drücken Sie „M3“, um ins Menü „S-“ zurückzukehren.



Tableau de commande

Le tableau de commande est composé de boutons. Si aucun bouton n'est touché pendant 30 secondes, l'écran se met en veille et se verrouille et les boutons M1/ M2/M3/M4 ne sont plus activés. Vous pouvez allumer l'écran en appuyant sur les boutons "↑" ou "↓".

Réglage de la hauteur

Maintenez le bouton "↑" ou le bouton "↓" pour atteindre la hauteur souhaitée.

Boutons de mémoire

Lorsque le dessus de la table atteint la hauteur souhaitée, appuyez sur l'un des boutons M1/M2/M3/M4 pendant 5 secondes. Lorsque vous entendez un "bip", cette hauteur s'enregistre dans le bouton correspondant. Vous pouvez régler la table à cette hauteur en appuyant sur ce même bouton.

Bouton de réglage (M4)

Lorsque vous voulez régler les paramètres, appuyez sur le bouton "M4" pendant 10 secondes.

Écran d'affichage

Il affiche la hauteur du bureau.

Paramètres d'initialisation

Initialisation : Lorsque le système ne fonctionne pas normalement, l'écran affiche "RST", veuillez appuyer sur le bouton "↓" jusqu'à ce que le produit soit à la hauteur la plus basse et que le produit rebondisse après un "bip", l'initialisation est terminée. (Remarque : au cours de l'opération, ne relâchez pas le bouton, sinon l'initialisation échoue).

Initialisation forcée : Veuillez appuyer sur le bouton "↓" jusqu'à ce que le produit soit à la hauteur la plus basse, puis relâchez le bouton et appuyez à nouveau sur le bouton "↓" pendant environ 5 secondes jusqu'à ce que vous entendiez un "bip" et que le produit rebondisse, puis l'initialisation est terminée.

Réinitialisation du système : Lorsque vous remplacez un nouveau tableau de commande ou lorsque les paramètres doivent être restaurés aux réglages d'usine, appuyez simultanément sur les boutons "↑" et "↓", 5 secondes après, vous entendrez le premier "bip", 10 secondes après, vous entendrez le deuxième "bip". Après que l'écran affiche "RST", veuillez appuyer sur le bouton "↓" jusqu'à ce que le produit soit à la hauteur la plus basse, et le produit rebondit après avoir un "bip", la réinitialisation est terminée.

Fonction de sécurité

Le dessus de la table rebondit automatiquement lorsqu'il rencontre un obstacle pendant la montée ou la descente.

Problèmes et solutions

Numéros des problèmes	Problèmes	Solutions
E01, E06, E07	Problème d'alimentation	Remplacer l'alimentation électrique
E04	Problème de connexion du tableau de commande	Rebrancher le câble du tableau de commande
E05	Alerte de marche arrière en cas d'obstacle	Retirer l'obstacle
E08	Dessus de table non horizontal pendant le réglage	Vérifier le bureau (effectuer l'initialisation 1)
E11, E21, E40, E41	Problème de connexion des câbles	Vérifier les câbles (effectuer initialisation 1)
E12, E22, E42, E43	Problème de tableau de commande	Remplacer le tableau de commande
E14~E17, E24~E27	Problème de moteur	Remplacer le moteur
E18, E28	Surcharge de poids	Enlever des objets posés du bureau (effectuer l'initialisation 1)
HOT	Surchauffe due à une durée trop prolongée	Arrêter l'utilisation et recommencer après 20 minutes

Pour régler une limite de hauteur :

Appuyez simultanément sur "↑" et "↓" pendant 5 secondes à la hauteur souhaitée, puis vous entendrez un signal sonore indiquant que la limite minimale/maximale est réglée avec succès.

(Lorsque la hauteur est ≤ 96, cette valeur est considérée comme la limite inférieure par défaut, lorsque la hauteur est ≥ 97, cette valeur est considérée comme la limite supérieure par défaut).

Pour annuler cette fonction, réglez la table jusqu'à la hauteur limite, appuyez et maintenez "↑" et "↓" à nouveau pendant 5 secondes, quand vous entendez un bruit, la limite est annulée.

Réglage du verrouillage de l'écran :

Appuyez et maintenez "↑" et "M4" en même temps pendant 5 secondes, lorsque l'écran affiche "LOC" signifie que le système est verrouillé.

Appuyez et maintenez "↓" et "M4" en même temps pendant 5 secondes, lorsque l'écran affiche un chiffre normal, cela signifie que le système a été déverrouillé.

Réglage de la sensibilité de l'anti-collision

Pour des raisons de sécurité, le réglage de la hauteur s'arrête, le dessus de table rebondit légèrement lorsqu'il rencontre un obstacle. Si la sensibilité est trop élevée, cette fonction peut se déclencher de manière non souhaitée. Si la fonction se déclenche trop souvent, vous pouvez réduire la sensibilité.

Si vous avez besoin d'une sensibilité plus élevée, vous pouvez suivre le schéma suivant.

Appuyez sur le bouton M4 et maintenez-le enfoncé (environ 10s) jusqu'à ce que vous entendiez le deuxième "bip", l'écran affiche "S-1", puis utilisez le bouton "↑" ou "↓" pour sélectionner :

S-1 (réglage de l'affichage en centimètres ou en pouces) : Appuyez sur le bouton "M4", puis utilisez le bouton "↑" ou "↓" pour sélectionner : "0" signifie centimètre, "1" signifie pouce. Appuyez sur le bouton "M4" pour revenir, l'unité des chiffres est réglée avec succès.

S-3 (sensibilité au rebond vers le haut) : Appuyez sur le bouton "M4", utilisez le bouton "↑" ou "↓" pour sélectionner : "0" signifie désactivé, "1" signifie le moins sensible, "8" signifie le plus sensible. Appuyez sur le bouton "M4" pour revenir, la sensibilité est réglée avec succès.

S-4 (sensibilité au rebond vers le bas) : Appuyez sur le bouton "M4", utilisez le bouton "↑" ou "↓" pour sélectionner : "0" signifie désactivé, "1" signifie le moins sensible, "8" signifie le plus sensible. Appuyez sur le bouton "M4" pour revenir, la sensibilité est réglée avec succès.

S-5 (la limite inférieure) : Appuyez sur le bouton "M4", utilisez le bouton "↑" ou "↓" pour régler la valeur d'affichage de la position la plus basse. Appuyez sur le bouton "M4" pour revenir, la limite inférieure est réglée avec succès.

S-6 (mode de fonctionnement du bouton de mémoire) : Appuyez sur le bouton "M4" et utilisez le bouton "↑" ou "↓" pour sélectionner : "0" signifie qu'il faut appuyer sur le bouton de mémoire pour régler et le relâcher pour arrêter le réglage, "1" signifie qu'il faut appuyer sur le bouton de mémoire pour régler automatiquement vers la position enregistrée, et n'importe quel bouton peut le faire arrêter. Appuyez sur le bouton "M4" pour revenir, ce mode est réglé avec succès.

S-7 (protection contre la surchauffe) : Appuyez sur le bouton "M4", utilisez le bouton "↑" ou "↓" pour sélectionner : "0" signifie éteint, "1" signifie allumé (2 minutes de fonctionnement continu signaleront HOT). Appuyez sur le bouton "M4" pour revenir, cette fonction est réglée avec succès.

Appuyez sur la touche "M4" et maintenez-la enfoncée pendant environ 10 secondes jusqu'à ce que vous entendiez 2 bips. L'écran affiche alors "S1". Utilisez le bouton "▲" ou "▼" pour modifier la sensibilité.

S-1	Réglez la hauteur du bureau	Appuyez sur "M4"	▲ ▼	0 cm 1 pouce
S-2	Fonction réservée	Appuyez sur "M4"	▲ ▼	0 1 8
S-3	Sensibilité de l'anti-collision vers le haut (mode de détection du courant)	Appuyez sur "M4"	▲ ▼	0 Désactivé 1 Sensibilité la plus faible 8 Sensibilité la plus élevée
S-4	Sensibilité de l'anti-collision vers le bas (mode de détection du courant)	Appuyez sur "M4"	▲ ▼	0 Désactivé 1 Sensibilité la plus faible 8 Sensibilité la plus élevée
S-5	Affichage de la hauteur de bureau la plus basse	Appuyez sur "M4"	▲ ▼	Utilisez les boutons "▲" ou "▼" pour régler la hauteur du bureau, la valeur de la hauteur s'affiche sur l'écran.
S-6	Fonction mémoire	Appuyez sur "M4"	▲ ▼	0 Appuyez sur le bouton de mémoire pour régler la hauteur, puis relâchez le bouton pour l'arrêter. 1 Appuyez sur le bouton de mémoire, le dessus de table se déplacera automatiquement à la position de mémoire, puis appuyez sur n'importe quel bouton pour l'arrêter.
S-7	Protection contre la surchauffe	Appuyez sur "M4"	▲ ▼	0 Off 1 On (If you operate it continuously for 2 minutes, "HOT" is displayed).
S-8	Fonction réservée	Appuyez sur "M4"	▲ ▼	0 1 8

Appuyez sur "M4" pour revenir au menu d'affichage de la hauteur, et le réglage est réussi.

Réglez plusieurs fonctions, appuyez sur "M3" pour revenir au menu "S-".



Controller

L'intero controller è un pannello azionato da pulsanti. Se il display non viene utilizzato per 30 secondi, il display va in sospensione e viene bloccato e non è possibile utilizzare M1/M2/M3/M4. È possibile continuare a utilizzare il display quando si accende premendo il pulsante "↑" o "↓".

Su/Giù

Regola la scrivania all'altezza desiderata tenendo premuto il pulsante "↑" o "↓".

Pulsante Memoria

Quando la scrivania raggiunge l'altezza che si desidera memorizzare, premere e tenere premuto uno dei pulsanti M1/M2/M3/M4 per 5 secondi. Quando si sente il suono "beep", questa altezza viene memorizzata nel pulsante di memoria corrispondente. Richiamare l'altezza memorizzata premendo il pulsante corrispondente.

Pulsante di impostazione (M4)

Quando è necessario impostare i parametri pertinenti, premere e tenere premuto il pulsante "M4" per 10 secondi.

Display

Visualizza il valore dell'altezza della scrivania.

Impostazioni di inizializzazione

Inizializzazione: Quando il sistema è anomalo e il display mostra "RST", premere il pulsante "↓" finché il prodotto non viene abbassato all'altezza più bassa e il prodotto si riprende dopo aver sentito un "beep", quindi l'inizializzazione è completata. (Consiglio: Durante l'operazione, non rilasciare il pulsante, altrimenti l'inizializzazione fallirà)

Inizializzazione forzata: Si prega di premere il pulsante "↓" finché il prodotto non scende all'altezza più bassa, quindi rilasciare il pulsante e premere nuovamente il pulsante "↓" per circa 5 secondi fino a quando non si sente un "beep" e il prodotto torna indietro, quindi l'inizializzazione è completata.

Ripristino del sistema: Quando il prodotto viene sostituito con un nuovo controller o è necessario ripristinare i parametri alle impostazioni di fabbrica, premere contemporaneamente i pulsanti "↑" e "↓", si sentirà il primo "beep" dopo circa 5 secondi, e dopo 10 secondi si sentirà il secondo "beep". Dopo che il display mostra "RST", premere il pulsante "↓" fino a quando il prodotto non scende all'altezza più bassa e il prodotto torna indietro dopo aver sentito un "beep", quindi il ripristino è completato.

Funzione di sicurezza

Il piano del tavolo si rialzerà automaticamente quando incontra una resistenza inversa durante la salita o la discesa.

N. errore e soluzione

N. errore	Descrizione	Soluzione
E01, E06, E07	Errore di alimentazione	Sostituire l'alimentatore
E04	Errore di connessione del controller	Ricollegare il cavo del controller
E05	Prompt di marcia indietro quando bloccato	Avviso di rimbalzo, normale
E08	Inclinazione del piano durante la regolazione	Controlla il piano (esegui l'inizializzazione 1)
E11, E21, E40, E41	Guasto del cavo di collegamento	Controlla il cavo (esegui l'inizializzazione 1)
E12, E22, E42, E43	Guasto del controller	Sostituire il controller
E14~E17, E24~E27	Guasto al motore	Sostituire il motore
E18, E28	Sovraccarico di peso	Rimuovere gli articoli sul piano (eseguire l'inizializzazione 1)
HOT	Timeout di esecuzione	Interrompi l'utilizzo e riprendi dopo 20 minuti

Per impostare un limite di altezza:

Tenere premuti contemporaneamente "↑" e "↓" per 5 secondi all'altezza desiderata, quindi si udirà un segnale acustico che indica che il limite minimo/massimo è stato impostato correttamente.

(Il valore impostato è ≤ 96, l'impostazione predefinita è il limite inferiore, il valore impostato è ≥ 97, l'impostazione predefinita è il limite superiore) Per annullare questa funzione, prima corri fino all'altezza di limite, premi e tieni premuti nuovamente "↑" e "↓" per 5 secondi, quando senti il suono del cicalino, il limite viene annullato.

Impostazioni blocco display:

Tenere premuti contemporaneamente "↑" e "M4" per 5 secondi, quando il display visualizza "LOC", significa che il sistema è bloccato.

Tenere premuti contemporaneamente "↓" e "M4" per 5 secondi, quando il display mostra il numero normale, significa che il sistema è stato sbloccato.

Impostazione della sensibilità anticollisione

Per motivi di sicurezza, la regolazione dell'altezza si ferma e arretra leggermente quando incontra un ostacolo. Se la sensibilità è impostata su un valore troppo alto, questa funzione potrebbe essere attivata in modo indesiderato. Se la funzione viene attivata troppo spesso, è possibile ridurre la sensibilità.

Se hai bisogno di una maggiore sensibilità, puoi seguire il diagramma.

Tenere premuto il pulsante M4 (circa 10 secondi) fino a quando non si sente il secondo "beep", il display visualizza "S-1", quindi utilizzare il pulsante "↑" o "↓" per selezionare:

S-1 (impostazione del display in centimetri e pollici): Premere il pulsante "M4" e utilizzare il pulsante "↑" o "↓" per selezionare: "0" significa centimetro, "1" significa pollice. Premere il pulsante "M4" per tornare, l'interfaccia del valore è impostata correttamente.

S-3 (sensibilità di rimbalzo verso l'alto): Premere il pulsante "M4", utilizzare il pulsante "↑" o "↓" per selezionare: "0" significa spento, "1" significa il meno sensibile, "8" significa il più sensibile. Premere il pulsante "M4" per tornare, l'interfaccia del valore è impostata correttamente.

S-4 (sensibilità di ritorno verso il basso): Premere il pulsante "M4", utilizzare il pulsante "↑" o "↓" per selezionare: "0" significa spento, "1" significa il meno sensibile, "8" significa il più sensibile. Premere il pulsante "M4" per tornare all'interfaccia numerica per visualizzare l'impostazione corretta.

S-5 (valore di display della posizione più basso): Premere il pulsante "M4", utilizzare il pulsante "↑" o "↓" per regolare il valore di display della posizione più bassa. Premere il pulsante "M4" per tornare e l'interfaccia del valore è impostata correttamente.

S-6 (modalità di funzionamento del pulsante di memoria): Premere il pulsante "M4" e utilizzare il pulsante "↑" o "↓" per selezionare: "0" significa premere il pulsante di memoria per eseguire e rilasciarlo per interrompere l'esecuzione, "1" significa premere il pulsante di memoria per eseguire automaticamente la posizione memorizzata e qualsiasi pulsante può fermarlo. Premere il pulsante "M4" per tornare, l'interfaccia del valore è impostata con successo.

S-7 (protezione contro il surriscaldamento): Premere il pulsante "M4", utilizzare il pulsante "↑" o "↓" per selezionare: "0" significa spento, "1" significa acceso (2 minuti di funzionamento continuo riporteranno HOT). Premere il pulsante "M4" per tornare, l'interfaccia del valore è impostata con successo.

Tieni premuto il pulsante "M4" per circa 10 secondi finché non senti 2 bip. Visualizzerà "S1". Utilizzare il pulsante "▲" o "▼" per modificare la sensibilità.

S-1	Impostare la misura dell'altezza della scrivania	Premere "M4"	▲ 0 cm ▼ 1 pollice
S-2	Funzione di riserva	Premere "M4"	▲ 0 ▼ 1 8
S-3	Sensibilità anticollisione verso l'alto (modalità rilevamento corrente)	Premere "M4"	▲ 0 Spento ▼ 1 Sensibilità minima 8 Sensibilità massima
S-4	Sensibilità anticollisione verso il basso (modalità di rilevamento attuale).	Premere "M4"	▲ 0 Spento ▼ 1 Sensibilità minima 8 Sensibilità massima
S-5	Visualizzerà l'altezza minima della scrivania	Premere "M4"	▲ Per regolare l'altezza della scrivania, utilizzare i pulsanti "▲" o "▼" e visualizzare il valore dell'altezza. ▼
S-6	Funzione di memoria	Premere "M4"	▲ 0 Premere il pulsante di memoria per impostare l'altezza, quindi rilasciare il pulsante per interromperla. ▼ 1 Premendo il pulsante di memoria, l'apparecchio si sposta automaticamente nella posizione di memoria, quindi premere un pulsante qualsiasi per fermarlo.
S-7	Protezione contro il surriscaldamento	Premere "M4"	▲ 0 Spento ▼ 1 Attivato (Se si aziona ininterrottamente per 2 minuti, viene visualizzato "HOT").
S-8	Funzione di riserva	Premere "M4"	▲ 0 ▼ 1 8

Premere "M4" per tornare al menu di visualizzazione dell'altezza e l'impostazione è riuscita.

Impostare più funzioni, premere "M3" per tornare al menu "S-".



Panel de control

El panel de control consta de botones. Si no se toca ningún botón durante 30 segundos, la pantalla se pone en espera y se bloquea y los botones M1/ M2/M3/M4 dejan de estar activos. Puedes encender la pantalla pulsando los botones "↑" o "↓".

Ajuste de la altura

Mantenga el botón "↑" o "↓" para alcanzar la altura deseada.

Botones de memoria

Cuando el tablero alcance la altura deseada, pulse uno de los botones M1/M2/M3/M4 durante 5 segundos. Cuando se oye un "bip", esta altura se almacena en el botón correspondiente. Puede ajustar la mesa a esta altura pulsando el mismo botón.

Botón de ajuste (M4)

Cuando quiera ajustar la configuración, pulse el botón "M4" durante 10 segundos.

Pantalla de visualización

Muestra la altura del escritorio.

Ajustes de inicialización

Inicialización: Cuando el sistema no funciona normalmente, la pantalla mostrará "RST", por favor presione el botón "↓" hasta que el producto esté a la altura más baja y el producto rebotará después de un "bip", la inicialización se ha completado (Nota: Durante la operación, no suelte el botón, de lo contrario la inicialización fallará).

Inicialización forzada: Por favor, pulse el botón "↓" hasta que el producto esté a la altura más baja, entonces suelte el botón y pulse el botón "↓" de nuevo durante unos 5 segundos hasta que oiga un "bip" y el producto rebote, entonces la inicialización ha terminado.

Restablecimiento del sistema: Cuando sustituya un nuevo panel de control o cuando sea necesario restablecer los ajustes de fábrica, pulse simultáneamente los botones "↑" y "↓", 5 segundos después escuchará el primer "bip", 10 segundos después escuchará el segundo "bip". Después de que la pantalla muestre "RST", por favor presione el botón "↓" hasta que el producto esté a la altura más baja, y el producto rebotará después de tener un "bip", el reinicio se ha completado.

Función de seguridad

La parte superior de la mesa rebotará automáticamente cuando encuentre un obstáculo durante la subida o la bajada.

Problemas y soluciones

Números problemáticos	Problemas	Soluciones
E01, E06, E07	Problema de alimentación	Sustituir la fuente de alimentación
E04	Problema de conexión del panel de control	Vuelva a conectar el cable del panel de control
E05	Aviso de retroceso de obstáculos	Eliminar el obstáculo
E08	El tablero de la mesa no está horizontal durante el ajuste	
E11,E21,E40,E41	Problema de conexión del cable	Mesa de control (realizar la inicialización 1)
E12, E22, E42, E43	Problema con el panel de control	Compruebe los cables (realice la inicialización 1)
E14~E17, E24~E27	Problema de motor	Sustituir el panel de control
E18, E28	Sobrecarga de peso	
HOT	Sobrecalentamiento por exceso de tiempo	Sustituir el motor

Para establecer un límite de altura:

Pulse simultáneamente "↑" y "↓" durante 5 segundos en la altura deseada, entonces oírás un pitido que le indicará que el límite mínimo/máximo se ha ajustado correctamente.

(Cuando la altura es ≤ 96, este valor se considera el límite inferior por defecto, cuando la altura es ≥ 97, este valor se considera el límite superior por defecto).

Para cancelar esta función, ajuste la mesa a la altura límite, mantenga pulsado "↑" y "↓" de nuevo durante 5 segundos, cuando escuche un ruido, el límite se cancela.

Cómo configurar el bloqueo de la pantalla:

Mantenga pulsados "↑" y "M4" al mismo tiempo durante 5 segundos, cuando la pantalla muestre "LOC" significa que el sistema está bloqueado.

Mantenga pulsados "↓" y "M4" al mismo tiempo durante 5 segundos, cuando la pantalla muestre un número normal, significa que el sistema se ha desbloqueado.

Ajuste de la sensibilidad anticolidión

Por razones de seguridad, el ajuste de altura se detiene y retrocede ligeramente cuando encuentra un obstáculo. Si la sensibilidad está ajustada demasiado alta, esta función puede activarse de forma no deseada. Si la función se activa con demasiada frecuencia, puede reducir la sensibilidad.

Si necesita una sensibilidad mayor, puede seguir el diagrama.

Mantenga pulsado el botón M4 (unos 10s) hasta que oiga el segundo "bip", la pantalla muestra "S-1", entonces use el botón "↑" o "↓" para seleccionar :

S-1 (ajuste de visualización en centímetros o pulgadas): pulse el botón "M4", luego utilice el botón "↑" o "↓" para seleccionar: "0" significa centímetro, "1" significa pulgada. Pulse el botón "M4" para volver, la unidad de dígitos se ha ajustado correctamente.

S-3 (sensibilidad de rebote hacia arriba): Pulse el botón "M4", utilice el botón "↑" o "↓" para seleccionar: "0" significa desactivado, "1" significa menos sensible, "8" significa más sensible. Pulse el botón "M4" para volver, la sensibilidad está ajustada con éxito.

S-4 (Sensibilidad de rebote hacia abajo): Pulse el botón "M4", utilice el botón "↑" o "↓" para seleccionar: "0" significa desactivado, "1" significa menos sensible, "8" significa más sensible. Pulse el botón "M4" para volver, la sensibilidad está ajustada con éxito.

S-5 (el límite inferior): Pulse el botón "M4", utilice el botón "↑" o "↓" para ajustar el valor de visualización de la posición más baja. Pulse el botón "M4" para volver, el límite inferior se ha ajustado correctamente.

S-6 (Modo de funcionamiento del botón de memoria): Pulse el botón "M4" y utilice el botón "↑" o "↓" para seleccionar: "0" significa que se pulsa el botón de memoria para ajustar y se suelta para detener el ajuste, "1" significa que se pulsa el botón de memoria para ajustar automáticamente la posición registrada, y cualquier botón puede hacer que se detenga. Pulse el botón "M4" para volver, este modo se ha ajustado con éxito.

S-7 (protección contra el sobrecalentamiento): Pulse el botón "M4", utilice el botón "↑" o "↓" para seleccionar: "0" significa desactivado, "1" significa activado (2 minutos de funcionamiento continuo señalarán HOT). Pulse el botón "M4" para volver, esta función se ha ajustado correctamente.

Mantenga pulsado el botón "M4" durante unos 10 segundos hasta que oiga 2 pitidos. Aparecerá la indicación "S1". Utilice el botón "▲" o "▼" para cambiar la sensibilidad.

S-1	Ajuste la medición de la altura del escritorio	Pulse "M4"	▲ ▼	0 cm 1 pulgada
S-2	Función reservada	Pulse "M4"	▲ ▼	0 1 8
S-3	Sensibilidad anticolisión hacia arriba (modo de detección actual)	Pulse "M4"	▲ ▼	0 Apagado 1 Sensibilidad más baja 8 Máxima sensibilidad
S-4	Sensibilidad anticolisión descendente (modo de detección actual).	Pulse "M4"	▲ ▼	0 Apagado 1 Sensibilidad más baja 8 Máxima sensibilidad
S-5	Visualización de la altura más baja del escritorio	Pulse "M4"	▲ ▼	Utilice los botones "▲" o "▼" para ajustar la altura del escritorio, y mostrará el valor de la altura
S-6	Función de memoria	Pulse "M4"	▲ ▼	0 Pulse el botón de memoria para ajustar la altura y, a continuación, suéltelo para detenerla. 1 Pulse el botón de memoria, y se moverá automáticamente a la posición de memoria, a continuación, pulse cualquier botón para detenerlo.
S-7	Protección contra sobrecalentamiento	Pulse "M4"	▲ ▼	0 Apagado 1 Encendido (Si lo hace funcionar de forma continua durante 2 minutos, aparecerá "HOT").
S-8	Función reservada	Pulse "M4"	▲ ▼	0 1 8

Pulse "M4" para volver al menú de visualización de altura, y se ajusta correctamente.

Ajuste varias funciones, pulse "M3" para volver al menú "S-".



Bedieningspaneel

Het gehele bedieningspaneel is een paneel dat door toetsen bediend wordt. Als het display gedurende 30 seconden niet wordt bediend, gaat het display in de slaapstand. Het wordt dan vergrendeld en de M1/M2/M3/M4 toetsen kunnen dan niet worden gebruikt. U kunt het display blijven gebruiken wanneer het oplicht door op de "↑" of "↓" toets te drukken.

Omhoog/Omlaag

Rijd het bureau naar de gewenste hoogte door de "↑" of "↓" knop ingedrukt te houden.

Geheugentoets

Wanneer de werkbank de gewenste hoogte heeft bereikt die u in het geheugen wilt opslaan, houdt u een van de M1/M2/M3/M4 toetsen gedurende 5 seconden ingedrukt. Wanneer u de pieptoon hoort, wordt deze hoogte opgeslagen in de overeenkomstige geheugentoets. Roep de opgeslagen hoogte op door op de corresponderende toets te drukken.

Insteltoets (M4)

Wanneer u de relevante parameters wilt instellen, houdt u de "M4" toets gedurende 10 seconden ingedrukt.

Displayscherm

Geef de waarde van de hoogte van de werkbank weer.

Initialisatie-instellingen

Initialisatie: Als het systeem abnormaal is en het display "RST" weergeeft, druk dan op de "↓" toets totdat het product tot de laagste hoogte is neergelaten. Het product zal na het horen van een "pieptoon" terugslaan en dan is de initialisatie voltooid. (Tip: Laat tijdens de werking de toets niet los, anders zal de initialisatie mislukken)

Geforceerde initialisatie: druk op de "↓" toets totdat het product de laagste hoogte heeft bereikt. Laat de toets vervolgens los en druk nogmaals ongeveer 5 seconden op de "↓" toets totdat u een "pieptoon" hoort. Het product zal terugslaan en dan is de initialisatie voltooid.

Systeem resetten: Als het product wordt vervangen door een nieuw bedieningspaneel of de parameters moeten worden teruggezet naar de fabriekinstellingen, druk dan gelijktijdig op de "↑" en "↓" toets. De eerste "pieptoon" zal na ongeveer 5 seconden te horen zijn, en de tweede "pieptoon" zal te horen zijn na 10 seconden. Als het display "RST" weergeeft, druk dan op de "↓" toets totdat het product de laagste hoogte bereikt. Vervolgens zal het product terugslaan na het horen van een "pieptoon" en is het resetten voltooid.

Veiligheidsfunctie

Het tafelblad veert automatisch terug wanneer het tijdens het omhoog of omlaag gaan weerstand in omgekeerde richting ondervindt.

Foutnummer & Oplossing

Foutnummer	Beschrijving	Oplossing
E01,E06,E07	Fout in de stroomvoorziening	Vervang de stroomvoorziening
E04	Verbindingsfout van bedieningspaneel	Sluit de kabel van bedieningspaneel opnieuw aan
E05	Omgekeerd uitvoer-melding indien geblokkeerd	Melding van terugslaan, normaal
E08	Tafelblad kantelt tijdens werking	Controleer het tafelblad (voer initialisatie 1 uit)
E11, E21, E40, E41	Verbindingskabel storing	Controleer de kabel (voer initialisatie 1 uit)
E12, E22, E42, E43	Bedieningspaneel storing	Vervang het bedieningspaneel
E14-E17, E24-E27	Motorstoring	Vervang de motor
E18,E28	Overbelasting van het gewicht	Verwijder de items op het tafelblad (voer initialisatie uit 1)
HEET	Time-out tijdens de werking	Stop het gebruik en hervat automatisch na 20 minuten

Maximale hoogte instellen:

Houd "↑" en "↓" gedurende 5 seconden gelijktijdig op de gewenste hoogte ingedrukt, waarna u een pieptoon hoort die aangeeft dat de minimum/maximum grens met succes is ingesteld.

(De ingestelde waarde is ≤ 96, de standaardinstelling is de ondergrens, de ingestelde waarde is ≥ 97, de standaardinstelling is de bovengrens) Vervolgens houd "↑" en "↓" opnieuw gedurende 5 seconden ingedrukt en bij het horen van de pieptoon is het maximum geannuleerd.

Schermvergrendeling instellen:

Houd "↑" en "M4" gedurende 5 seconden gelijktijdig ingedrukt, wanneer het display "LOC" weergeeft. Dit betekent dat het systeem vergrendeld is. Houd "↓" en "M4" gedurende 5 seconden gelijktijdig ingedrukt, wanneer het display het normale nummer weergeeft. Dit betekent dat het systeem ontgrendeld is.

De antibotsingsgevoeligheid instellen

Om veiligheidsredenen stopt de hoogteverstelling en beweegt deze iets terug als deze een obstakel tegenkomt. Als de gevoeligheid te hoog is ingesteld, kan deze functie ongewenst op gang worden gebracht. Als de functie te vaak op gang wordt gebracht, kunt u de gevoeligheid verlagen.

Als u een hogere gevoeligheid nodig heeft, kunt u het schema volgen.

Houd de M4 toets ingedrukt (ongeveer 10 sec.) totdat u de tweede "pieptoon" hoort, het scherm geeft "S-1" weer en gebruik dan de "↑" of "↓" toets om het volgende te selecteren:

S-1 (centimeter en inch weergave-instelling): Tik op de "M4" toets en gebruik de "↑" of "↓" toets om te selecteren: "0" betekent centimeter, "1" betekent inch. Tik op de "M4" toets om terug te keren en de waarde-interface is dan succesvol ingesteld.

S-3 (opwaartse terugslag gevoeligheid): Tik op de "M4" toets en gebruik de "↑" of "↓" toets om te selecteren: "0" betekent uit, "1" betekent het minst gevoelig, "8" betekent het meest gevoelig. Tik op de "M4" toets om terug te keren en de waarde-interface is dan succesvol ingesteld.

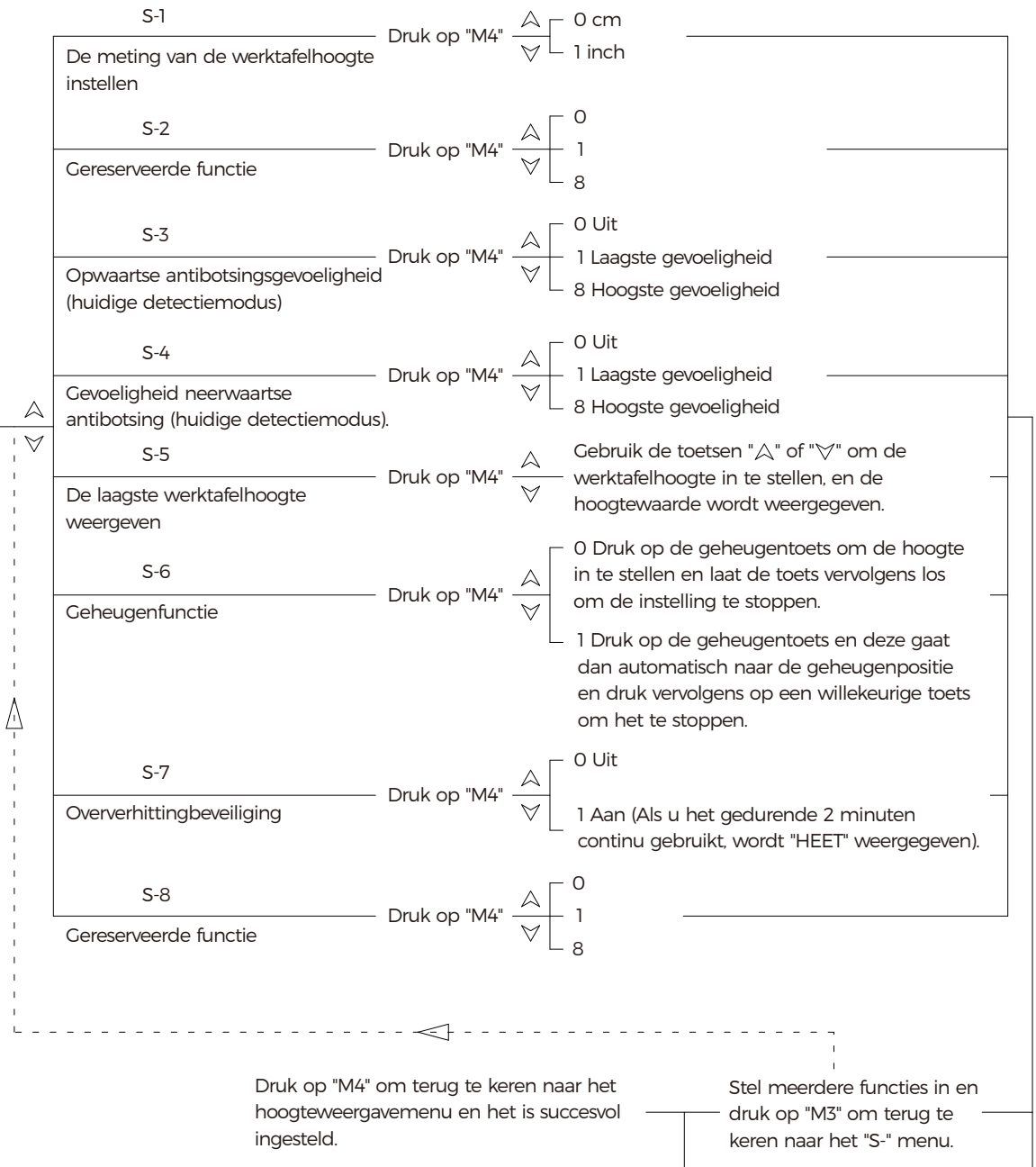
S-4 (neerwaartse terugslag gevoeligheid): Tik op de "M4" toets en gebruik de "↑" of "↓" toets om te selecteren: "0" betekent uit, "1" betekent het minst gevoelig, "8" betekent het meest gevoelig. Tik op de "M4" toets om terug te keren naar de numerieke interface om zo de succesvolle instelling weer te geven.

S-5 (laagste positie weergavewaarde): Tik op de "M4" toets, gebruik de "↑" of "↓" toets om de laagste positie weergavewaarde aan te passen. Tik op de "M4" toets om terug te keren, en de waarde-interface is dan succesvol ingesteld.

S-6 (geheugenknop bedieningsmodus): Tik op de "M4" toets en gebruik de "↑" of "↓" toets om te selecteren: "0" betekent dat de geheugentoets wordt ingedrukt om het in te voeren en losgelaten om het te laten stoppen met het invoeren, "1" betekent dat de geheugentoets wordt ingedrukt om automatisch naar de opgeslagen positie te gaan, en elke toets kan ervoor zorgen dat het stopt. Tik op de "M4" toets om terug te keren en de waarde-interface is dan succesvol ingesteld.

S-7 (oververhittingbeveiliging): Tik op de "M4" toets en gebruik de "↑" of "↓" toets om te selecteren: "0" betekent uit, "1" betekent aan (2 minuten van continue werking zal HEET aangeven). Tik op de "M4" toets om terug te keren en de waarde-interface is dan succesvol ingesteld.

Houd de toets "M4" ongeveer 10 seconden ingedrukt totdat u 2 keer een piepton hoort. Het zal "S1" weergeven. Gebruik de toets "▲" of "▼" om de gevoeligheid te wijzigen.





Kontroller

Hela kontrollern är en knappmanövrerad panel. Om displayen inte används på 30 sekunder går displayen i viloläge och låses och M1/M2/M3/M4 kan inte användas. Du kan fortsätta att använda displayen när den tänds genom att trycka på knappen "↑" eller "↓".

Upp/Ner

Kör skrivbordet till önskad höjd när du trycker och håller in knappen "↑" eller "↓".

Minnesknapp

När skrivbordet når den höjd som du vill memorera, tryck och håll ned någon av M1/M2/M3/M4-knapparna i 5 sekunder. När du hör ett "pip" ljud, lagras denna höjd i motsvarande minnesknapp. Återkalla den lagrade höjden genom att trycka på motsvarande knapp.

Inställningsknapp (M4)

När du behöver ställa in relevanta parametrar, tryck och håll ner "M4"-knappen i 10 sekunder.

Visningsskärm

Visar höjdvärdet för skrivbordet.

Initialiseringsinställningar

Initialisering: När systemet är onormalt och displayen visar "RST", tryck på "↓"-knappen tills produkten sänks till den lägsta höjden och produkten går tillbaka efter att ha hört ett "pip"-ljud, sedan är initieringen klar. (Tips: Släpp inte knappen under användning, annars misslyckas initieringen)

Tvingad initiering: Vänligen tryck på "↓"-knappen tills produkten sjunker till lägsta höjd, släpp sedan knappen och tryck på "↓"-knappen igen i cirka 5 sekunder tills du hör ett "pip"-ljud och produkten går tillbaka, sedan är initieringen avslutad.

Systemåterställning: När produkten ersätts med en ny styrenhet eller parametrarna måste återställas till fabriksinställningarna, tryck på "↑" och "↓" samtidigt, det första "pip"-ljudet kommer att höras efter cirka 5 sekunder, och det andra "pipet" hörs efter 10 sekunder. Efter att skärmen visar "RST", tryck på "↓"-knappen tills produkten sjunker till lägsta höjd, och produkten går tillbaka efter att ha hört ett "pip"-ljud, sedan är återställningen klar.

Säkerhetsfunktion

Bordsskivan fjädrar automatiskt tillbaka när den stöter på omvänt motstånd under upp- och nedstigning.

Fel nr. & lösning

Fel nr.	Beskrivning	Lösning
E01, E06, E07	Strömfel	Byt ut strömförsörjningen
E04	Anslutningsfel för kontrollen	Sätt i kontrollkabeln igen
E05	Omvänd körprompt när den är blockerad	Gå tillbaka varning, normalt
E08	Skrivbordet lutar vid användning	Kontrollera skrivbordet (utför initiering 1)
E11, E21, E40, E41	Fel på anslutningskabeln	Kontrollera kabeln (utför initiering 1)
E12, E22, E42, E43	Kontroller fel	Byt ut kontrollern
E14-E17, E24-E27	Motorfel	Byt ut motorn
E18, E28	Överbelastning av vikt	Ta bort objekten på skrivbordet (utför initiering 1)
HOT	Kör timeout	Sluta använda och återuppta automatiskt efter 20 minuter

För att ställa in en höjdgräns:

Tryck och håll "↑" och "↓" samtidigt i 5 sekunder på önskad höjd, då kommer du att höra ett summerljud som indikerar att minimi/maximigränsen har ställts in.

(Det inställda värdet är ≤ 96 , standardinställningen är den nedre gränsen, inställningsvärdet är ≥ 97 , standardinställningen är den övre gränsen)
För att avbryta denna funktion, kör först till gränshöjden, tryck och håll "↑" och "↓" igen i 5 sekunder, när du hör summerljudet avbryts gränsen.

Skärmlåsinställning:

Tryck och håll "↑" och "M4" samtidigt i 5 sekunder, när skärmen visar "LOC", betyder det att systemet är låst.

Tryck och håll "↓" och "M4" samtidigt i 5 sekunder, när skärmen visar normalt nummer betyder det att systemet har låsts upp.

Ställ in antikollisionskänsligheten

Av säkerhetsskäl stannar höjdjusteringen och flyttar sig något tillbaka när den stöter på ett hinder. Om känsligheten är för högt inställd kan denna funktion utlösas på ett oönskat sätt. Om funktionen utlöses för ofta kan känsligheten minska.

Behöver du en högre känslighet kan du följa diagrammet.

Tryck och håll ned M4-knappen (cirka 10 s) tills du hör det andra "pipet", skärmen visar "S-1", använd sedan knappen "↑" eller "↓" för att välja:

S-1 (centimeter och tum skärminställning): Tryck på "M4"-knappen och använd "↑" eller "↓"-knappen för att välja: "0" betyder centimeter, "1" betyder tum. Tryck på "M4"-knappen för att gå tillbaka, värdegränssnittet har ställts in.

S-3 (uppåtriktad fjädringskänslighet): Tryck på "M4"-knappen och använd "↑" eller "↓"-knappen för att välja: "0" betyder av, "1" betyder minst känslig, "8" betyder mest känslig. Tryck på "M4"-knappen för att gå tillbaka, värdegränssnittet har ställts in.

S-4 (nedåtriktad fjädringskänslighet): Tryck på "M4"-knappen och använd "↑" eller "↓"-knappen för att välja: "0" betyder av, "1" betyder minst känslig, "8" betyder mest känslig. Tryck på "M4"-knappen för att återgå till det numeriska gränssnittet för att visa inställningen.

S-5 (lägsta positionsvisningsvärde): Tryck på knappen "M4", använd knappen "↑" eller "↓" för att justera det lägsta visningsvärdet. Tryck på "M4"-knappen för att gå tillbaka, värdegränssnittet har ställts in.

S-6 (driftläge för minnesknapp): Tryck på "M4"-knappen och använd "↑" eller "↓"-knappen för att välja: "0" betyder att du trycker på minnesknappen för att använda och släpper den för att sluta använda, "1" betyder att du trycker på minnesknappen för att köra till den lagrade positionen automatiskt, och vilken knapp som helst kan få den att stanna. Tryck på "M4"-knappen för att gå tillbaka, värdegränssnittet har ställts in.

S-7 (överhettningsskydd): Tryck på "M4"-knappen och använd "↑" eller "↓"-knappen för att välja: "0" betyder av, "1" betyder på (2 minuters kontinuerlig drift rapporterar HET). Tryck på "M4"-knappen för att gå tillbaka, värdegränssnittet har ställts in.

Tryck och håll ner "M4"-knappen i cirka 10 sekunder tills du hör ett pip två gånger. "S1" visas. Använd knappen "△" eller "▽" för att ändra känsligheten.

S-1	Tryck på "M4"	△ ▽	0 cm 1 inch
Ställ in måttet på skrivbordets höjd			
S-2	Tryck på "M4"	△ ▽	0 1 8
Reserverad funktion			
S-3	Tryck på "M4"	△ ▽	0 Av 1 Lägst känslighet 8 Högst känslighet
Uppåtgående antikollisionskänslighet (aktuellt detekteringsläge)			
S-4	Tryck på "M4"	△ ▽	0 Av 1 Lägst känslighet 8 Högst känslighet
Nedåtgående antikollisionskänslighet (aktuellt detekteringsläge)			
S-5	Tryck på "M4"	△ ▽	Använd knapparna "△" eller "▽" för att justera skrivbordshöjden, så kommer det att visa höjdvärdet
Visa den lägsta skrivbordshöjden			
S-6	Tryck på "M4"	△ ▽	0 Tryck på minnesknappen för att ställa in höjden, släpp sedan knappen för att stoppa den. 1 Tryck på minnesknappen så kommer den automatiskt att flyttas till minnespositionen, tryck sedan på valfri knapp för att stoppa den.
Minnesfunktion			
S-7	Tryck på "M4"	△ ▽	0 Av 1 På (Om du använder den oavbrutet i 2 minuter visas "HOT").
Överhettningsskydd			
S-8	Tryck på "M4"	△ ▽	0 1 8
Reserverad funktion			

Tryck på "M4" för att återgå till höjdvisningsmenyn och den har ställts in.

Ställ in flera funktioner, tryck på "M3" för att gå tillbaka till "S"-menyn.

PL

Kontroler

Cały kontroler jest panelem obsługiwany za pomocą przycisków. Jeśli wyświetlacz nie jest obsługiwany przez 30 sekund, przechodzi on w stan uśpienia i zostaje zablokowany, a przyciski M1/ M2/M3/M4 nie mogą być używane. Z wyświetlacza będzie można nadal korzystać, gdy zaświeci się on, po naciśnięciu przycisku "↑" lub "↓".

Góra/Dół

Przesunąć biurko do wymaganej wysokości podczas przyśnięcia oraz przytrzymywania przycisków "↑" lub "↓".

Przycisk zapisu

Gdy biurko osiągnie wysokość, którą chcesz zapisać, naciśnij i przytrzymaj przez 5 sekund dowolny z przycisków M1/M2/M3/M4. Po usłyszeniu sygnału dźwiękowego wysokość ta zostanie zapamiętana dla odpowiedniego przycisku. Aby przywołać zapamiętaną wysokość, należy nacisnąć odpowiedni przycisk.

Przycisk ustawień (M4)

W celu ustawienia odpowiednich parametrów, proszę nacisnąć i przytrzymać przycisk "M4" przez 10 sekund.

Ekran wyświetlacza

Wyświetla wartość wysokości biurka.

Ustawienia inicjalizacji

Inicjalizacja: Gdy system nie działa prawidłowo, a na wyświetlaczu pojawia się napis "RST", proszę nacisnąć przycisk "↓", aż produkt zostanie opuszczony do najniższej wysokości i odbije się po usłyszeniu sygnału dźwiękowego; oznaczać to będzie, że inicjalizacja została zakończona. (Wskazówka: W trakcie pracy nie należy zwalniać przycisku, w przeciwnym razie inicjalizacja nie powiedzie się).

Inicjalizacja wymuszona: Proszę nacisnąć przycisk "↓", aż produkt opadnie do najniższej wysokości, następnie zwolnić i ponownie nacisnąć przycisk "↓" przez około 5 sekund, aż usłyszany zostanie sygnał dźwiękowy i produkt odbije się; oznaczać to będzie, że inicjalizacja została zakończona.

Reset systemu: Podczas wymiany na nowy kontroler lub gdy konieczne jest przywrócenie parametrów do ustawień fabrycznych, należy nacisnąć jednocześnie przycisk "↑" i "↓", pierwszy sygnał dźwiękowy będzie słyszalny po około 5 sekundach, a drugi po 10 sekundach. Po pojawieniu się na wyświetlaczu napisu "RST", należy naciskać przycisk "↓", aż produkt opadnie na najniższą wysokość, a po usłyszeniu sygnału dźwiękowego produkt odbije się, po czym reset zostanie zakończony.

Funkcja bezpieczeństwa

Błat stołu automatycznie sprężynuje, gdy napotka opór zwrotny podczas wznoszenia lub opadania.

Numer błędu i Rozwiązanie

Numer błędu	Opis	Rozwiązanie
E01,E06,E07	Błąd zasilania	Wymienić zasilacz
E04	Błąd połączenia kontrolera	Podłączyć ponownie kabel kontrolera
E05	Monit o odwrócenie kierunku pracy po zablokowaniu	Alarm odbicia, normalny
E08	Przechylenie pulpitu podczas pracy	Sprawdzić pulpit (przeprowadzić inicjalizację 1)
E11, E21, E40, E41	Uszkodzenie kabla połączeniowego	Sprawdzić kabel (przeprowadzić inicjalizację 1)
E12, E22, E42, E43	Awaria kontrolera	Wymienić kontroler
E14-E17, E24-E27	Uszkodzenie silnika	Wymienić silnik
E18,E28	Przeciążenie wagi	Usunąć elementy znajdujące się na pulpicie (przeprowadzić inicjalizację 1)
HOT	Przekroczenie czasu pracy	Przerwać użytkowanie i wznowić automatycznie po 20 minutach

Aby ustawić limit wysokości:

Naciśnij i przytrzymaj jednocześnie przyciski "↑" i "↓" przez 5 sekund na żądanej wysokości, a następnie usłyszysz dźwięk brzęczyka, wskazujący, że minimalny/maksymalny limit został ustawiony pomyślnie.

(Jeśli ustawiona wartość to ≤ 96, ustawienie domyślne to dolna granica, jeśli ustawiona wartość to ≥ 97, ustawienie domyślne to górna granica)

Aby anulować tę funkcję, proszę najpierw dojechać do wysokości limitu, nacisnąć i przytrzymać ponownie przyciski "↑" i "↓" przez 5 sekund, a po usłyszaniu dźwięku brzęczyka, limit zostanie anulowany.

Ustawienie blokady wyświetlacza:

Naciśnij i przytrzymaj przyciski "↑" i "M4" jednocześnie przez 5 sekund, a kiedy na wyświetlaczu pojawi się "LOC", oznacza to, że system jest zablokowany.

Naciśnij i przytrzymaj przyciski "↓" i "M4" jednocześnie przez 5 sekund, a kiedy na wyświetlaczu pojawi się normalny numer, oznacza to, że system został odblokowany.

Ustawianie czułości antykolizyjnej

Ze względów bezpieczeństwa podczas regulacji wysokości urządzenie zatrzymuje się i lekko cofa, gdy napotka przeszkodę. Jeśli czułość zostanie ustawiona zbyt wysoko, funkcja ta może być wyzwalana w sposób niepożądany. Jeśli funkcja uruchamiana jest zbyt często, należy zmniejszyć czułość.

Jeśli wymagana jest większa czułość, należy postępować zgodnie ze schematem.

Naciśnij i przytrzymaj przycisk M4 (około 10s) aż usłyszysz drugi sygnał dźwiękowy, a na ekranie pojawi się napis "S-1", następnie użyj przycisku "↑" lub "↓" aby wybrać:

S-1 (ustawienie wyświetlania centymetrów i cali): Naciśnij przycisk "M4" i użyj przycisku "↑" lub "↓", aby wybrać: "0" oznacza centymetry, "1" oznacza cale. Naciśnij przycisk "M4", aby powrócić; interfejs wartości został ustawiony pomyślnie.

S-3 (czułość odbicia w górę): Naciśnij przycisk "M4" oraz użyj przycisku "↑" lub "↓", aby wybrać: "0" oznacza wyłączenie, "1" oznacza najmniejszą czułość, a "8" oznacza największą czułość. Naciśnij przycisk "M4", aby powrócić; interfejs wartości został ustawiony pomyślnie.

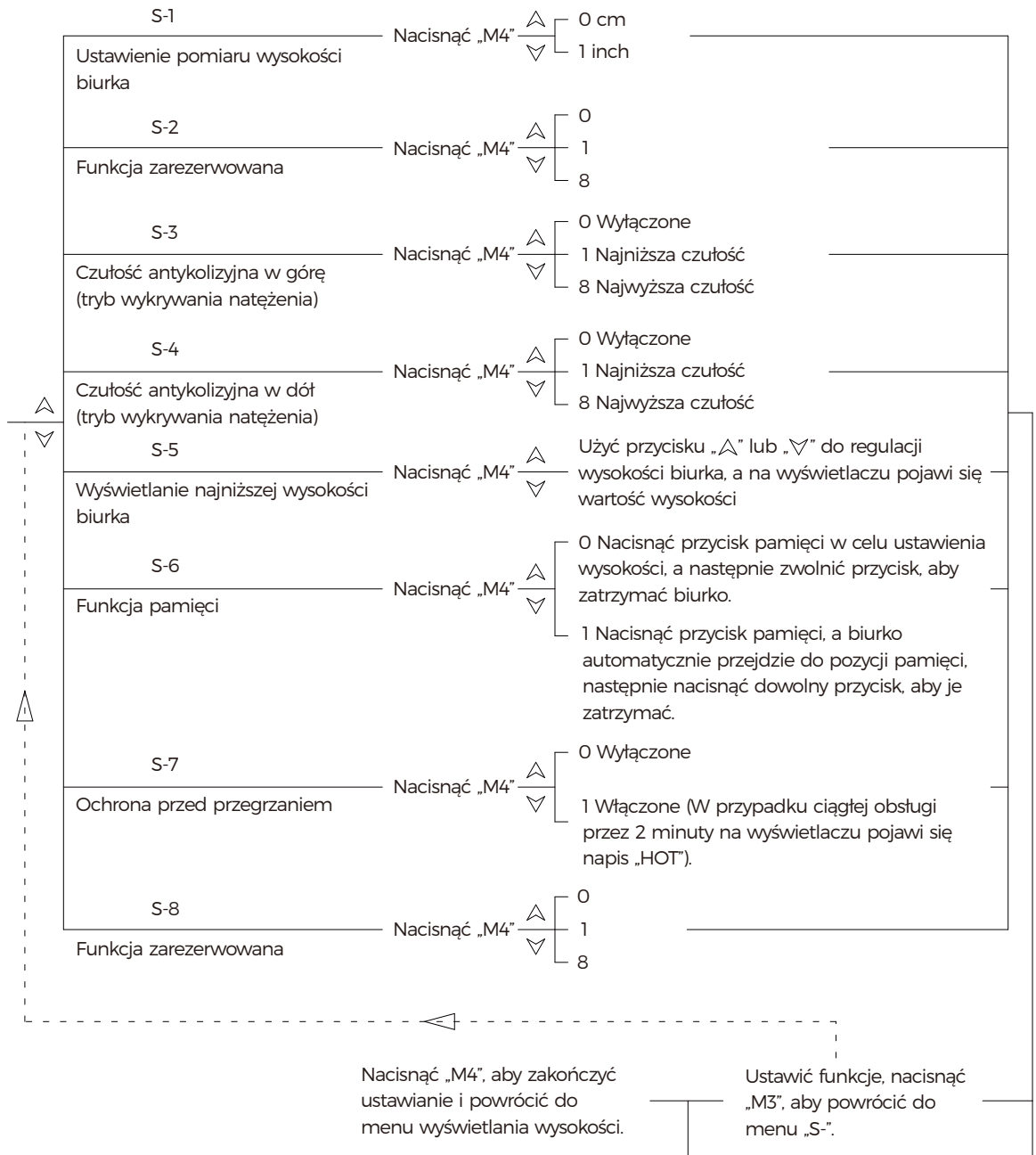
S-4 (czułość odbicia w dół): Naciśnij przycisk "M4" oraz użyj przycisku "↑" lub "↓", aby wybrać: "0" oznacza wyłączenie, "1" oznacza najmniejszą czułość, a "8" oznacza największą czułość. Naciśnij przycisk "M4", aby powrócić do interfejsu numerycznego i wyświetlić pomyślnie zapisane ustawienia.

S-5 (wartość wyświetlania najniższej pozycji): Naciśnij przycisk "M4" oraz użyj przycisku "↑" lub "↓", aby dostosować wartość wyświetlania najniższej pozycji. Naciśnij przycisk "M4", aby powrócić; interfejs wartości został ustawiony pomyślnie.

S-6 (tryb obsługi przycisków zapisu): Naciśnij przycisk "M4" oraz użyj przycisku "↑" lub "↓", aby wybrać: "0" oznacza uruchomienie przycisku zapisu, a zwolnienie go, zatrzymanie jego pracy, "1" oznacza naciśnięcie przycisku zapisu, aby uruchomić do zapisanej pozycji automatycznie oraz dowolny przycisk może sprawić, że zatrzymana zostanie jego praca. Naciśnij przycisk "M4", aby powrócić; interfejs wartości został ustawiony pomyślnie.

S-7 (ochrona przed przegrzaniem): Naciśnij przycisk "M4" oraz użyj przycisku "↑" lub "↓", aby wybrać: "0" oznacza wyłączenie, "1" oznacza włączenie (2 minuty ciągłej pracy spowodują zarportowanie HOT). Naciśnij przycisk "M4", aby powrócić; interfejs wartości został ustawiony pomyślnie.

Nacisnąć i przytrzymać przycisk „M4” przez około 10 sekund, aż do usłyszenia 2-krotnego sygnału dźwiękowego. Wyświetlone zostanie „S1”. Użyć przycisku „▲” lub „▼”, aby zmienić czułość.





Denetleyici

Tüm kontrolör bir düğme paneli ile kontrol edilir. 30 saniye hareketsizlikten sonra ekran uyku moduna geçer ve kilitlenir, bu da M1/M2/M3/M4'ü çalışmaz hale getirir. Ekran aydınlandığında "↑" veya "↓" tuşuna basarak kullanmaya devam edebilirsiniz.

Yukarı/Aşağı

"↑" veya "↓" düğmesini basılı tutarak masayı istediğiniz yüksekliğe yükseltebilir veya alçaltabilirsiniz.

Hafıza Düğmesi

Masa istenilen yüksekliğe ulaştığında, M1/M2/M3/M4 düğmelerinden herhangi birini 5 saniye basılı tutun. "Bip" sesi duyulduğunda, ilgili hafıza düğmesi yüksekliği hafızaya alır. İlgili düğmeye basarak önceden kaydedilmiş yüksekliği alabilirsiniz.

Ayar Düğmesi (M4)

Gerektiğinde, uygun parametreleri ayarlamak için lütfen "M4" düğmesini on saniye basılı tutun.

Görüntüleme Ekranı

Masanın yükseklik değerini görüntüler.

Başlatma Ayarları

Başlatma: Sistem anormal olduğunda ve ekranda "RST" yazısı görüntülendiğinde, ürün mümkün olan en düşük yüksekliğe indirilene kadar "↓" düğmesine art arda basın ve ardından bir "bip" sesi duyduktan sonra geri döner. Bu, başlatma işleminin tamamlandığını gösterir. (İpucu: İşlem sırasında düğmeyi bırakmayın; aksi takdirde başlatma başarısız olur.)

Zorunlu başlatma: Lütfen ürün en düşük yüksekliğine düşene kadar "↓" düğmesini basılı tutun, ardından düğmeyi bırakın ve bir "bip" sesi duyana ve ürün geri dönene kadar "↓" düğmesini yaklaşık 5 saniye basılı tutun; bu, başlatmanın tamamlandığını gösterir.

Sistem Sıfırlama: Yeni bir kontrolör kurulduğunda veya parametrelerin fabrika ayarlarına döndürülmesi gerektiğinde, "↑" ve "↓" düğmelerine aynı anda basın; yaklaşık 5 saniye sonra ilk "bip" sesi, yaklaşık 10 saniye sonra ikinci "bip" sesi duyulacaktır. Ekranda "RST" görüntüledikten sonra, ürün en düşük yüksekliğine düşene kadar "↓" düğmesine basın ve ardından bir "bip" sesi duyduktan sonra geri sıçrayın; bu, sıfırlamanın tamamlandığını gösterir.

Güvenlik Fonksiyonu

Masa tablası çıkış veya iniş sırasında ters dirençle karşılaştığında otomatik olarak geri döner.

Hata No. & Çözüm

Hata No	Açıklama	Çözüm
E01, E06, E07	Cüç Hatası	Cüç kaynağını değiştirin
E04	Denetleyici bağlantı hatası	Denetleyici kablosunu kontrol edin
E05	Engellendiğinde ters çalıştırma istemi	Sıçrama uyarısı, normal
E08	Çalışırken masaüstünün eğilmesi	Masaüstünü kontrol edin (başlatma 1 gerçekleştirin)
E11, E21, E40, E41	Bağlantı kablosu hatası	Kabloyu kontrol edin (başlatma 1 gerçekleştirin)
E12, E22, E42, E43	Denetleyici hatası	Denetleyiciyi değiştirin
E14-E17, E24-E27	Motor arızası	Motoru değiştirin
E18, E28	Aşırı yük	Masaüstündeki öğeleri kaldırın (başlatma 1 gerçekleştirin)
HOT	Çalışma zaman aşımı	Kullanmayı bırakın ve 20 dakika sonra otomatik olarak devam edin

Yükseklik sınırını ayarlama:

İstenilen yükseklikte "↑" ve "↓" tuşlarına aynı anda 5 saniye basılı tutun; minimum/maksimum limitin başarıyla ayarlandığını belirtmek için bir sesli uyarı duyulacaktır.

(Varsayılan ayar, alt sınır olan 96'dır; varsayılan ayar, üst sınır olan 97'dir.)

Bu işlevi iptal etmek için, limit yüksekliğe kadar koşun ve ardından "↑" ve "↓" düğmelerini 5 saniye basılı tutun; zil çaldığında limit iptal edilir.

Ekran kilidinin yapılandırılması:

5 saniye boyunca "↑" ve "M4" tuşlarına aynı anda basın ve basılı tutun; ekranda "LOC" yazdığı anda sistem kilitlenir.

5 saniye boyunca "↓" ve "M4" tuşlarına aynı anda basın ve basılı tutun; ekran normale döndüğünde sistemin kilidi açılmış demektir.

Çarpışma Önleme Hassasiyetini Ayarlama

Güvenlik nedeniyle bir engelle karşılaştığında yükseklik ayarı durur ve hafifçe geri gider. Hassasiyet çok yüksek ayarlanırsa bu işlev yanlışlıkla tetiklenebilir. İşlev çok sık tetiklenirse hassasiyet azaltılabilir.

Daha yüksek bir hassasiyete ihtiyacınız varsa şemayı takip edin.

İkinci "bip" sesini duyana ve ekranda "S-1" görüntülenene kadar M4 düğmesini yaklaşık 10 saniye basılı tutun, ardından aşağıdakileri seçmek için "↑" veya "↓" düğmelerini kullanın:

S-1 (santimetre ve inç cinsinden ekran ayarları): "M4" düğmesini ve "↑" veya "↓" düğmelerini kullanarak seçin: "0" santimetre, "1" ise inç anlamına gelir. Geri dönmek için "M4" düğmesine dokunun; değer arayüzü başarıyla ayarlandı.

S-3 (yukarı geri tepme duyarlılığı): "M4" düğmesine dokunun, ardından "↑" veya "↓" düğmelerini kullanarak şunları seçin: "0" sensörün kapalı olduğunu, "1" ise sensörün kapalı olduğunu gösterir. en az duyarlı, "8" ise en duyarlı olduğunu gösterir. Geri dönmek için "M4" düğmesine dokunun; değer arayüzü başarıyla ayarlandı.

S-4 (aşağıya doğru geri tepme duyarlılığı): "M4" düğmesine dokunun, ardından "↑" veya "↓" düğmelerini kullanarak şunları seçin: "0" sensörün kapalı olduğunu, "1" ise sensörün kapalı olduğunu gösterir. en az duyarlı, "8" ise en duyarlı olduğunu gösterir. Sayısal arayüze dönmek ve başarılı ayarı görüntülemek için "M4" düğmesine dokunun.

S-5 (en düşük konum görüntüleme değeri): "M4" düğmesine dokunun ve "↑" veya "↓" düğmelerini kullanarak en düşük konum görüntüleme değerini ayarlayın. Geri dönmek için "M4" düğmesine dokunun ve değer arayüzü başarıyla ayarlanmıştır.

S-6 (bellek düğmesi çalışma modu): "M4" düğmesine dokunun ve ardından aşağıdaki seçenekler arasından seçim yapmak için "↑" veya "↓" düğmelerini kullanın: "0", başlatmak için bellek düğmesine basmanız gerektiği anlamına gelir ve durdurmak için bırakın; "1", başlatmak için hafıza düğmesine basmanız ve durdurmak için serbest bırakmanız gerektiği anlamına gelir; "2", başlatmak için hafıza düğmesine basmanız ve durdurmak için serbest bırakmanız gerektiği anlamına gelir; ve "3", saklanan konuma otomatik olarak gitmek için hafıza düğmesine basmanız gerektiği anlamına gelir; ve herhangi bir düğme onu durdurabilir. Geri dönmek için "M4" düğmesine dokunun; değer arayüzü başarıyla ayarlandı.

S-7 (aşırı ısınma koruması): "M4" düğmesine dokunun, ardından "↑" veya "↓" düğmelerini kullanarak şunları seçin: "0" cihazın kapalı olduğunu, "1" ise açık olduğunu gösterir (2 dakikalık sürekli çalışma SICAK bildirir). Geri dönmek için "M4" düğmesine dokunun; değer arayüzü başarıyla ayarlandı.

Yaklaşık 10 saniye veya 2 bip sesi duyana kadar "M4" düğmesini basılı tutun. "S1" gösterecektir. Hassasiyeti ayarlamak için "▲" veya "▼" düğmesini kullanın.

S-1	Masa Yüksekliği Ölçüsünü Ayarlayın	"M4"e basın	▲ ▼	0 cm 1 inch
S-2	Ayrılmış İşlev	"M4"e basın	▲ ▼	0 1 8
S-3	Yukarıya Doğru Çarpışma Önleme Hassasiyeti (mevcut algılama modu)	"M4"e basın	▲ ▼	0 Kapalı 1 En düşük hassasiyet 8 En yüksek hassasiyet
S-4	Aşağıya Doğru Çarpışma Önleme Hassasiyeti (mevcut algılama modu).	"M4"e basın	▲ ▼	0 Kapalı 1 En düşük hassasiyet 8 En yüksek hassasiyet
S-5	En Düşük Masa Yüksekliğini Göster	"M4"e basın	▲ ▼	Masa yüksekliğini ayarlamak için "▲" veya "▼" düğmelerini kullanın, yükseklik değeri görüntülenecektir.
S-6	Hafıza işlevi	"M4"e basın	▲ ▼	0 Yüksekliği ayarlamak için hafıza düğmesine basın, ardından durdurmak için bırakın. 1 Hafıza düğmesine basın, otomatik olarak hafıza konumuna geçecektir, ardından durdurmak için herhangi bir düğmeye basın.
S-7	(aşırı ısınma koruması)	"M4"e basın	▲ ▼	0 Kapalı 1 Açık (2 dakika boyunca sürekli olarak çalıştırılırsa, "HOT" görüntülenecektir).
S-8	Ayrılmış İşlev	"M4"e basın	▲ ▼	0 1 8

Yükseklik görüntüleme menüsüne dönmek için "M4" tuşuna basın ve başarıyla ayarlanır.

Birden fazla işlevi ayarladıktan sonra "S-" menüsüne erişmek için "M3"e basın.

EN

General Guidelines



Please read the following instruction carefully and use the product accordingly.

Please keep this manual and hand it over when you transfer the product.

This summary may not include every detail of all variations and considered steps. Please contact us when further information and help are needed.

Warnings



Keep children away while assembling this product as small parts may be fatal if swallowed or inhaled.

In order to prevent potential body injury, children are forbidden to climb or play with this product.

Children are not allowed to use this product.

Do not use this product if there are missing or defective parts.

Maximum load capacity: tabletop-80 kg/176 lb (when in motion), 80 kg/176 lb (static); do not place overweight items on the table.

Place this product on a level surface.

Do not sit or stand on this product.

Do not alter or detach any parts of this product during use.

Notes



This product is intended for indoor use only. Avoid humid environments to prevent damaging the electric components.

Keep away from sharp items and corrosive chemicals as they may damage the surface.

Keep all electric components (legs with motor inside, control box, etc.) away from liquids and moisture.

Place heavy items at the center of tabletop to prevent damages caused by uneven weight distribution.

We recommend 2 adults assemble or move this product together.

Use this product under applicable voltage (according to the specifications on the control box).

Make sure no obstacles are in the desk's path. Make sure the desktop is not touching any walls and all cords are long enough to accommodate the height changes of desktop.

Do not place items taller than 50 cm underneath the desk to prevent potential damages.

In order to protect the motor, 18 minutes off time should be applied after 2 minutes of continuous lifting or lowering.

In the event of a power outage or if the power cord is unplugged, a manual reset may be necessary (see USE section).



Einleitung



Bitte lesen Sie die folgende Anleitung aufmerksam durch und verwenden Sie das Produkt sachgemäß.

Bewahren Sie diese Anleitung gut auf und händigen Sie sie bei Weitergabe des Produkts an Dritte ebenfalls mit aus.

Aus Gründen der Übersicht können nicht alle Details zu allen Varianten und denkbaren Montagen beschrieben werden. Wenn Sie weitere Informationen und Hilfe benötigen, kontaktieren Sie uns bitte.

Warnhinweise



Halten Sie Kinder fern, während Sie dieses Produkt montieren, da kleine Teile beim Verschlucken oder Einatmen tödlich sein können.

Um möglichen Verletzungen vorzubeugen, ist es Kindern untersagt, mit diesem Produkt zu klettern oder zu spielen.

Kinder dürfen dieses Produkt nicht benutzen.

Verwenden Sie dieses Produkt nicht, wenn fehlende oder defekte Teile vorhanden sind.

Maximale Belastbarkeit: Tischplatte – 80 kg (in Bewegung), 80 kg (statisch); keine übergewichtigen Gegenstände auf den Tisch legen.

Stellen Sie dieses Produkt auf eine ebene Fläche.

Setzen oder stellen Sie sich nicht auf dieses Produkt.

Verändern oder entfernen Sie keine Teile dieses Produkts während des Gebrauchs.

Hinweise



Dieses Produkt ist nur für den Innenbereich bestimmt. Vermeiden Sie feuchte Umgebungen, um eine Beschädigung der elektrischen Komponenten zu vermeiden.

Halten Sie sich von scharfen Gegenständen und ätzenden Chemikalien fern, da diese die Oberfläche beschädigen können.

Halten Sie alle elektrischen Komponenten (Beine mit innenliegendem Motor, Schaltkasten usw.) von Flüssigkeiten und Feuchtigkeit fern.

Stellen Sie schwere Gegenstände in die Mitte der Tischplatte, um Schäden durch ungleichmäßige Gewichtsverteilung zu vermeiden.

Wir empfehlen, dass 2 Erwachsene dieses Produkt zusammenbauen oder transportieren.

Verwenden Sie dieses Produkt unter Spannung (gemäß den Angaben auf dem Schaltkasten).

Achten Sie darauf, dass sich keine Hindernisse im Weg des Schreibtisches befinden. Stellen Sie sicher, dass der Desktop keine Wände berührt und alle Kabel lang genug sind, um die Höhenänderungen des Desktops aufzunehmen.

Stellen Sie keine Gegenstände mit einer Höhe von mehr als 50 cm unter den Schreibtisch, um mögliche Beschädigungen zu vermeiden.

Um den Motor zu schützen, sollte nach 2 Minuten kontinuierlichem Heben oder Senken eine Pause von 18 Minuten eingelegt werden.

Im Falle eines Stromausfalls oder wenn das Netzkabel abgezogen wird, kann ein manueller Reset erforderlich.

FR

Introduction



Lisez attentivement ces instructions et utilisez votre produit d'après ce mode d'emploi.

Conservez ces instructions. Si vous souhaitez offrir ce produit à un tiers, joignez obligatoirement ce mode d'emploi.

Pour des raisons de clarté, les détails concernant chaque variante ou montage envisageable ne peuvent être tous décrits. Si vous souhaitez obtenir plus d'informations ou si vous rencontrez certains problèmes non traités de manière détaillée dans ces instructions, veuillez nous contacter.

Avertissements



Ce produit doit être obligatoirement monté par adulte. Tenez les enfants éloignés lors du montage; les petites pièces peuvent présenter un danger mortel en cas d'ingestion ou d'inhalation.

Pour éviter les blessures causées par le renversement du produit, ne laissez pas les enfants monter dessus.

Les enfants n'ont pas le droit d'utiliser ce produit.

N'utilisez pas ce produit si des pièces sont manquantes ou défectueuses.

La charge maximale du produit est de 80 kg (en cas de déplacement et en utilisation fixe). Ne dépassez pas cette limite.

Placez ce produits sur une surface plane.

Ne vous asseyez pas sur ce produit.

Ne modifiez ou n'enlevez aucun élément de ce produit pendant que vous vous en servez.

Notes



Ce produit est exclusivement destiné à un usage à l'intérieur.

Évitez les locaux humides, afin de prévenir une détérioration des composants électriques.

Tenez le produit éloigné des objets tranchants et des produits chimiques corrosifs, car ceux-ci peuvent détériorer la surface.

Éloignez les composants électriques (pieds à moteur intégré, boîtier de distribution, etc.) des liquides et de l'humidité.

Posez les objets lourds au centre du plateau de la table, afin d'éviter les détériorations dues à une répartition irrégulière de la charge.

Nous recommandons que 2 personnes adultes montent ou déplacent ce produit.

Utilisez ce produit sous la tension appropriée (conformément aux indications du boîtier de commande).

Assurez-vous qu'aucun obstacle ne se trouve sur le bureau.

Assurez-vous aussi que le bureau ne touche aucun mur et que tous les câbles sont assez longs pour tenir compte des variations de hauteur du bureau.

Ne déposez pas d'objets de plus de 50 cm sous le bureau, afin d'éviter d'éventuelles dégradations.

Afin de protéger le moteur, une pause de 18 minutes devrait suivre une période de 2 minutes de relevages et d'abaissements continus.

En cas de coupure de courant ou si la fiche est retirée, un reset manuel peut s'avérer nécessaire (voir la partie Utilisation).



Linee guida generali



Si prega di leggere attentamente le seguenti istruzioni e usare il prodotto in modo opportuno.

Si prega di conservare questo manuale e consegnarlo quando il prodotto cambia proprietario.

Questo riassunto potrebbe non includere ogni dettaglio di tutte le variazioni e le fasi considerate. Contattaci se hai bisogno di ulteriori informazioni e assistenza.

Avvertenze



Tenere i bambini lontani durante il montaggio, poiché le piccole parti possono essere fatali se ingerite o inalate.

Per prevenire potenziali lesioni e infortuni, impedire ai bambini di arrampicarsi o giocare con questo prodotto.

I bambini non possono usare questo prodotto.

Non usare questo prodotto in caso di parti mancanti o difettose.

Capacità di carico massima: superficie - 80 kg (in movimento), 80 kg (statico); non usare per oggetti oltre a questo limite.

Posizionare questo prodotto su una superficie piana.

Non sedersi o salire in piedi sul prodotto.

Non modificare o staccare parti del prodotto durante l'uso.

Note



Questo prodotto è destinato esclusivamente all'uso interno. Evitare gli ambienti umidi per prevenire i danni alle componenti elettroniche.

Tenere lontano da oggetti appuntiti e sostanze chimiche corrosive che potrebbero danneggiare la superficie.

Tenere tutte le componenti elettroniche (gambe con motore, quadro di comando, ecc.) lontane dai liquidi.

Posizionare gli oggetti pesanti al centro della superficie per prevenire potenziali danni causati da squilibri nella distribuzione del peso.

L'assemblaggio e lo spostamento del prodotto dovrebbe essere effettuato da due persone.

Usare questo prodotto con il voltaggio adeguato (come indicato sul quadro).

Assicurarsi che non ci siano ostacoli nel percorso della scrivania. Controllare che il piano non sia a contatto con muri. Verificare che tutti i cavi siano lunghi abbastanza per il cambiamento di altezza.

Non piazzare oggetti più alti di 50 cm sotto la scrivania per prevenire potenziali danni.

Al fine di proteggere il motore, si raccomanda di lasciare inattivo per 18 minuti dopo 2 minuti di sollevamento o abbassamento continui.

Nel caso di oscuramento o scollegamento del cavo d'alimentazione, potrebbe essere necessario un reset manuale (consultare la sezione USO).

ES

Acerca del manual



Por favor, lea detenidamente las instrucciones y respete los debidos usos del producto.

Por favor, conserve bien este manual y en caso de cesión, no omita entregarlo junto al producto.

Este manual podría no incluir todos los detalles de cada paso del montaje. Si necesita ayuda o información adicional, póngase en contacto con nosotros.

Advertencias



Debido a múltiples tornillos y otras piezas pequeñas, debe mantener alejados a los niños al montar el producto para evitar el peligro causado por tragarse algo.

Está prohibido que los niños suban encima o jueguen con el producto para evitar las lesiones producidas por el producto volcado.

No permita que los niños utilicen el producto.

No utilice el producto cuando se encuentren las piezas dañadas o faltantes, de lo contrario, causará las lesiones.

Capacidad de carga: tablero de la mesa - 80 kg (carga dinámica), 80 kg (carga estática). No coloque los objetos excedidos encima.

Utilice el producto en una superficie plana.

No se pare ni se siente sobre el producto.

No modifique ni desconecte las partes del producto durante el uso.

Notas



No coloque el producto en el lugar húmedo para evitar dañar los elementos eléctricos de este producto.

Mantenga el producto alejado de los objetos afilados y las sustancias químicas corrosivas para proteger la superficie de los daños.

Mantenga todos los componentes electrónicos (motor, panel de control, etc.) alejados de los líquidos.

Los objetos pesados se deben colocar en el centro de la mesa para evitar los peligros causados por la distribución desigual de la carga.

Se recomienda mover o montar el producto entre dos personas.

Use el producto bajo el voltaje aplicable (de acuerdo con el letrero en el panel de control).

Asegúrese de que no haya obstáculos durante el ajuste del escritorio. Verifique que el estante no esté en contacto con las paredes. Garantice que todos los cables sean lo suficientemente largos para regular el escritorio.

No coloque los objetos de más de 50 cm debajo del escritorio para evitar daños potenciales.

Para proteger el motor, se recomienda dejarlo inactivo durante 18 minutos después de 2 minutos de elevación o descenso continuos.

En caso de falla de energía o desconexión del cable de alimentación, puede ser necesario un reinicio manual (consulte la sección de USO).



Algemene Richtlijnen



Gelieve de handleiding na te lezen en het product zo te gebruiken.

Gelieve de handleiding bij jte houden, en bij verkoop mee te geven.

Deze samenvatting bevat mogelijks niet alle variaties en stappen. Gelieve contact op te nemen indien u meer informatie of hulp nodig hebt.

Waarschuwingen



Houd kinderen uit de buurt tijdens het monteren van dit product, aangezien kleine onderdelen fataal kunnen zijn als ze worden ingeslikt of ingeademd.

Om mogelijk lichamelijk letsel te voorkomen, is het kinderen verboden met dit product te klimmen of ermee te spelen.

Kinderen mogen dit product niet gebruiken.

Gebruik dit product niet als er onderdelen ontbreken of defect zijn.

Maximaal draagvermogen: tafelblad - 80 kg (in beweging), 80 kg (statisch); plaats geen voorwerpen met overgewicht op de tafel.

Plaats dit product op een vlakke ondergrond.

Ga niet op dit product zitten of staan.

Wijzig of verwijder geen onderdelen van dit product tijdens gebruik.

Opmerkingen



Het product is enkel voor gebruik binnen. Vermijd vochtige omgevingen om schade aan de elektrische componenten te voorkomen.

Blijf uit de buurt van scherpe voorwerpen en bijtende chemicaliën, aangezien deze het oppervlak kunnen beschadigen.

Houd alle elektrische componenten (poten met motor erin, schakelkast enz.) Uit de buurt van vloeistoffen en vocht.

Plaats zware voorwerpen in het midden van het tafelblad om schade door ongelijke gewichtsverdeling te voorkomen.

We raden 2 volwassenen aan om dit product samen te monteren of te verplaatsen.

Gebruik dit product onder de toepasselijke spanning (volgens de specificaties op de schakelkast).

Zorg ervoor dat er geen obstakels op het pad van het bureau staan. Zorg ervoor dat het bureaublad geen muren raakt en dat alle snoeren lang genoeg zijn om de hoogteverschillen van het bureaublad op te vangen.

Plaats geen items hoger dan 50 cm onder het bureau om mogelijke schade te voorkomen.

Om de motor te beschermen, moet 18 minuten pauze worden toegepast na 2 minuten continu heffen of dalen.

In het geval van een stroomstoring of als de stekker uit het stopcontact is getrokken, kan een handmatige reset nodig zijn (zie de sectie GEBRUIK).

SE

Allmänna riktlinjer



Var god läs följande instruktioner noggrant och använd produkten därefter.

Var god behåll den här bruksanvisningen och överlämna den när du överför produkten.

Denna sammanfattning kanske inte innehåller alla detaljer i alla variationer och övervägda steg. Vänligen kontakta oss när ytterligare information och hjälp behövs.

Varningar



Håll barn borta under montering av produkten eftersom små delar kan vara livsfarliga om de sväljs eller inandas.

Det är förbjudet för barn att klättra på eller leka med den här produkten för att förhindra potentiell kroppsskada.

Barn får inte använda den här produkten.

Använd inte denna produkt om delar saknas eller är defekta.

Maximal lastkapacitet: bordsskiva - 80 kg (när den är i rörelse), 80 kg (stillastående); lägg inte överviktiga föremål på bordet.

Placera produkten på plant underlag.

Sitt eller stå inte på denna produkt.

Ändra eller ta inte bort några delar på denna produkt under användning.

Anteckningar



Produkten är endast avsedd för inomhusbruk. Undvik fuktiga miljöer för att förhindra att de elektriska komponenterna skadas.

Håll borta från vassa föremål och frätande kemikalier, eftersom de kan skada ytan.

Håll alla elektriska komponenter (ben med motor inuti, kontrollbox, etc.) borta från vätskor och fukt.

Placera tunga föremål mitt på bordsskivan för att förhindra skador orsakade av ojämn viktfordelning.

Vi rekommenderar att två vuxna monterar eller flyttar denna produkt tillsammans.

Använd denna produkt under gällande spänning (enligt specifikationerna på kontrollboxen).

Se till att inga hinder finns i vägen för skrivbordet. Se till att skrivbordet inte vidrör några väggar och att alla sladdar är tillräckligt långa för att räckas till skrivbordets höjdförändringar.

Placera inte föremål högre än 50 cm under skrivbordet för att förhindra potentiella skador.

18 minuters avstängd tid bör tillämpas för att skydda motorn efter två minuters kontinuerlig höjning eller sänkning.

I händelse av strömavbrott eller om nätkabeln kopplas ur kan en manuell återställning vara nödvändig (se avsnittet ANVÄNDNING).



Ogólne Porady



Proszę uważnie przeczytać niniejsze instrukcje oraz odpowiednio używać produkt.

Proszę przechowywać tę instrukcję oraz przekazać razem z produktem podczas transferu zmiany własności.

Podsumowanie to może nie zawierać wszystkich detali każdej z wersji oraz uwzględnionych kroków. Proszę skontaktuj się z nami jeśli potrzebujesz więcej informacji albo pomocy.

Ostrzeżenia



Trzymać dzieci z daleka podczas składania tego produktu, gdyż małe części mogą okazać się śmiertelne przy połknięciu lub wejściu w drogi oddechowe.

Aby zapobiec potencjalnym urazom ciała, zabronione jest wspinanie się na lub bawienie się przez dzieci tym produktem.

Niedozwolone jest używanie tego produktu przez dzieci.

Nie używać tego produktu, gdy brakuje w nim części lub posiadają one defekt.

Maksymalna nośność: blat – 80kg (w ruchu), 80kg (statycznie); nie kłaść zbyt ciężkich przedmiotów na blacie.

Umieścić produkt na płaskiej powierzchni.

Nie siedzieć lub nie stać na produkcie.

Nie modyfikować ani nie odłączać żadnej części tego produktu podczas użytkowania.

Zapisy



Produkt ten przeznaczony jest tylko do użytkowania wewnętrznego. Unikać wilgotnego środowiska, aby zapobiec uszkodzeniu komponentów elektrycznych.

Trzymać z daleka od ostrych przedmiotów i chemii korozyjnej, gdyż mogą one uszkodzić powierzchnię.

Trzymać komponenty elektryczne (nóżki z silniczkami, skrzynkę kontrolną itp.) z dala od cieczy i wilgotności.

Umieścić ciężkie przedmioty na środku blatu, aby zapobiec uszkodzeniom spowodowanym przez nierówne rozłożenie wagi.

Rekomendujemy składanie lub przesuwanie produktu przez 2 osoby dorosłe.

Używać produkt pod właściwym napięciem (zgodnie ze specyfikacją znajdującą się na skrzynce kontrolnej).

Upewnić się, że na drodze biurka nie znajdują się żadne przeszkody. Upewnić się, że biurko nie dotyka jakichkolwiek ścian oraz że wszystkie przewody są wystarczająco długie i uwzględniają zmiany wysokości biurka.

Nie kłaść przedmiotów wyższych niż 50 cm pod biurko, aby uniknąć potencjalnych uszkodzeń.

Aby chronić silnik, należy odczekać 18 minut po 2 minutowym, ciągłym podnoszeniu lub obniżaniu.

W sytuacji zaniku zasilania lub odłączenia kabla zasilającego, możliwe, że potrzebny będzie ręczny reset (zobacz sekcję UŻYTKOWANIE).



Genel kurallar



Lütfen aşağıdaki talimatları dikkatlice okuyun ve ürünü belirtildiği şekilde kullanın.

Lütfen bu kılavuzu saklayın ve ürünü teslim ederken karşı tarafa verin.

Bu özet, tüm varyasyonları ve dikkate alınan adımları bütünüyle içermeyebilir. Ek bilgi veya yardım gerekirse lütfen bizimle iletişime geçin.

Uyarılar



Küçük parçalar yutulduğunda veya solunduğunda ölümcül olabileceğinden, monte edilirken çocukları bu üründen uzak tutun.

Olası bedensel yaralanmaları önlemek için çocukların bu ürüne tırmanmasına veya bu ürünle oynamasına izin verilmez.

Bu ürün çocuklar tarafından kullanılmak üzere tasarlanmamıştır.

Bileşenlerden herhangi biri eksik veya kusurluysa bu ürünü kullanmayın.

Masa üstü yük kapasitesi: 80 kg (hareket halindeyken), 80 kg (statik); masanın üzerine çok ağır şeyler koymayın.

Bu öğeyi düz bir yüzeye yerleştirin.

Bu ürünün üzerinde oturmaktan veya ayakta durmaktan kaçının.

Kullanım sırasında bu ürünün herhangi bir bileşenini değiştirmeyin veya sökmeyin.

Notlar



Bu ürün sadece iç mekanlarda kullanılmak üzere tasarlanmıştır. Elektrikli bileşenlerin hasar görmesini önlemek için nemli ortamlardan kaçının.

Keskin nesnelere ve aşındırıcı kimyasalları, hasara neden olabileceğinden yüzeyden uzak tutun.

Tüm elektrikli bileşenler (içinde motor bulunan bacalar, kontrol kutusu vb.) ile sıvılar ve nem arasında güvenli bir mesafe bırakın.

Dengesiz ağırlık dağılımından kaynaklanan hasarı önlemek için ağır eşyaları masanın ortasına yerleştirin.

Bu ürünü monte etmek veya taşımak için iki yetişkinin birlikte çalışmasını öneririz.

Bu ürünü geçerli voltaja göre kullanın (kontrol kutusundaki özelliklere göre).

Masanın yolunda herhangi bir engel olmadığından emin olun. Masaüstünün herhangi bir duvara değmediğinden ve tüm kabloların masaüstünün yükseklik değişikliklerine uyum sağlayacak kadar uzun olduğundan emin olun.

Olası bir hasarı önlemek için, masanın altına 50 cm'den uzun nesnelere yerleştirmekten kaçının.

İki dakikalık sürekli kaldırma veya indirmeden sonra, motoru korumak için 18 dakikalık kesinti süresi uygulanmalıdır.

Elektrik kesintisi durumunda veya güç kablosu takılı değilse manuel sıfırlama gerekli olabilir (KULLANIM bölümüne bakın).

Řídicí jednotka Celý ovladač je ovládán tlačítky. Pokud není jednotka používána po dobu 30 sekund, displej přejde do režimu spánku, uzamkne se a tlačítka M1/ M2/M3/M4 nelze používat. Pokračovat v používání lze po rozsvícení displeje stisknutím šipek. Tlačítka Nahoru/Dolů Pomocí tlačítek posunujete pracovní deskou ve směru nahoru nebo dolů. Paměťové tlačítko Když stůl dosáhne výšky, kterou si chcete zapamatovat, stiskněte a podržte po dobu 5 sekund některé z tlačítek M1/M2/M3/M4. Když uslyšíte zvuk "pípnutí", je tato výška zapamatována v paměti. Zapamatovanou výšku vyvoláte stisknutím příslušného tlačítka. Tlačítko nastavení (M4) Když potřebujete nastavit příslušné parametry, stiskněte a podržte tlačítko "M4" po dobu 10 sekund. Obrazovka displeje Zobrazuje aktuální výšku pracovní plochy. Inicializační nastavení Inicializace: Když je systém abnormální a na displeji se zobrazí "RST", stiskněte tlačítko "šipka dolů", dokud se výrobek nesníží do nejnižší výšky a výrobek se po zaznění "pípnutí" odrazí zpět, pak je inicializace dokončena. Tip: V procesu operace neuvolňujte tlačítko, jinak inicializace nebude ukončena. Vynucená inicializace: Stiskněte tlačítko "šipka dolů", dokud se výrobek klesne do nejnižší výšky, poté tlačítko uvolněte a stiskněte "šipka dolů" znovu na dobu přibližně 5 sekund, dokud neuslyšíte zvuk "pípnutí" a výrobek se odrazí zpět, pak je inicializace dokončena. Obnovení systému: Při výměně výrobku za nový ovladač nebo je třeba obnovit tovární nastavení parametrů, stiskněte tlačítko současně tlačítka "šipka nahoru" a "šipka dolů", ozve se první zvuk "pípnutí". a po přibližně 5 sekundách se ozve druhý zvuk "pípnutí". po 10 sekundách. Poté, co se na displeji zobrazí "RST", stiskněte tlačítko šipka dolů", dokud výrobek neklesne do nejnižší výšky, výrobek po zaznění zvuku "pípnutí" odrazí zpět, pak se resetování je dokončeno. Bezpečnostní funkce Deska stolu se automaticky vrátí zpět, když narazí na zpětný odpor při stoupání nebo klesání. Číslo chyby & řešení E01, E06, E07 - chyba výkonu - vyměňte napájecí zdroj E04 - Řídicí jednotka chyba připojení - Znovu připojte kabel řídicí jednotky E05 -Zpětný chod výzva, je-li zablokovan- Upozornění na odskok, normální E08 - Naklápění pracovní plochy za chodu- Zkontrolujte plochu (provedte inicializaci 1) E11, E21, E40, E41-Připojovací kabel porucha- Zkontrolujte plochu (provedte inicializaci 1) E12, E22, E42, E43 - porucha ovladače- vyměňte ovladač E14-E17,E24-E27 – porucha motoru – vyměňte motor E18,E28 - Přetížení hmotnosti- odstranit položky na (provedte inicializaci 1) HOT - Časový limit provozu- přestat používat a pokračovat automaticky po 20 minutách Rozšířené nastavení funkcí Nastavení výškového limitu: Stiskněte a podržte současně na 5 sekund tlačítka "šipka dolů" a "šipka nahoru". pak uslyšíte pípnutí, který signalizuje, že je výška nastavena a minimální/maximální limit byl úspěšně nastaven. (Nastavená hodnota je ≤ 96 , výchozí nastavení je spodní limit, nastavená hodnota je ≤ 96 . je ≥ 97 , výchozí nastavení je horní limit). Chcete-li tuto funkci zrušit, nejprve naběhněte na limitní výšku, stiskněte a podržte "šipku nahoru" a "šipku dolů" znovu na 5 sekund, po zaznění zvukového signálu se vypne tlačítko a se limit zruší. Nastavení zámku obrazovky: Stiskněte a podržte současně tlačítka "šipka nahoru" a "M4" po dobu 5 sekund. Na displeji zobrazí "LOC", znamená to, že je systém uzamčen. Stiskněte a podržte současně "šipku dolů" a "M4" po dobu 5 sekund, když se na displeji zobrazí normální číslo, znamená to, že systém byl odemčen. Nastavení citlivosti zpětného odskoku: Na základě bezpečnostní konstrukce se výrobek odrazí zpět, když se při provozu narazí na odpor. Jeho spoušť se odrazí na základě detekci proudu, aby se zlepšil bezpečnostní výkon výrobku, pokud je ale citlivost nastavena příliš vysoko, může způsobit zbytečné spuštění. Pokud se vyskytuje časté falešné spuštění, můžete citlivost odrazu vhodně snížit, výchozí hodnota nastavení citlivosti z výroby je 4.

Riadiaca jednotka

Celý ovládač je ovládaný tlačidlami. Pokiaľ nie je jednotka používaná po dobu 30 sekúnd, displej prejde do režimu spánku, uzamkne sa a tlačidlá M1/ M2/M3/M4 nie je možné používať. Pokračovať v používaní je možné po rozsvietení displeja stlačením šípok.

Tlačidlá Hore/Dole -Pomocou tlačidiel posúvate pracovnou doskou v smere hore alebo dole.

Pamäťové tlačidlo - Keď stôl dosiahol výšku, ktorú si chcete zapamätať, stlačte a podržte po dobu 5 sekúnd niektoré z tlačidiel M1/M2/M3/M4. Keď budete počuť zvuk "pípnutie", je táto výška uložená v pamäti. Zapamätanú výšku vyvoláte stlačením príslušného tlačidla.

Tlačidlo nastavenia (M4) - Keď potrebujete nastaviť príslušné parametre, stlačte a podržte tlačidlo "M4" po dobu 10 sekúnd.

Obrazovka displeja - Zobrazuje aktuálnu výšku pracovnej plochy.

Inicializačné nastavenie-Inicializácia:

Keď je systém abnormálny a na displeji sa zobrazí "RST", stlačte tlačidlo "šípka dole", kým sa výrobok nezníži do najnižšej výšky a výrobok sa po zaznení "pípnutia" odrazí späť potom je inicializácia dokončená.

Tip: V procese operácie neuvolňujte tlačidlo, inak inicializácia nebude ukončená.

Vynútená inicializácia: Stlačte tlačidlo "šípka dole", kým výrobok klesne do najnižšej výšky, potom tlačidlo uvoľnite a stlačte "šípka dole" znova na dobu približne 5 sekúnd, kým nebudete počuť zvuk "pípnutie" a výrobok sa odrazí späť, potom je inicializácia dokončená.

Obnovenie systému: Pri výmene výrobku za nový ovládač alebo je potrebné obnoviť továrenské nastavenie parametrov, stlačte tlačidlo súčasne tlačidlá "šípka hore" a "šípka dole", ozve sa prvý zvuk "pípnutie" a po približne 5 sekundách sa ozve druhý zvuk "pípnutia" po 10 sekundách. Potom, čo sa na displeji zobrazí "RST", stlačte tlačidlo šípka dole", kým výrobok neklesne do najnižšej výšky, výrobok po zaznení zvuku "pípnutie" odrazí späť, resetovanie je dokončené. Bezpečnostné funkcie

Doska stola sa automaticky vráti späť, keď narazí na spätný odpor pri stúpaní alebo klesaní

Číslo chyby & riešenia E01, E06, E07 - chyba výkonu - vymeňte napájací zdroj E0. Riadiaca jednotka chyba pripojenia - Znovu pripojte kábel riadiacej jednotky E05. Spätný chod výzva, ak je zablokovaný- Upozornenie na odskok, normálny E08 - Naklápanie pracovnej plochy za chodu-Skontrolujte plochu (vykonajte inicializáciu 1) E11, E21, E40, E41-Pripojovací kábel porucha-Skontrolujte plochu (vykonajte inicializáciu 1) E12, E22, E42, E43 - porucha ovládača- vymeňte ovládač E14-E17,E24-E27 - porucha motora - vymeňte motor E18,E28 - Preťaženie hmotnosti- odstrániť položky na (vykonajte inicializáciu 1) HOT - Časový limit prevádzky- prestať používať a pokračovať automaticky po 20 minútach

Rozšírené nastavenie funkcií

Nastavenie výškového limitu: Stlačte a podržte súčasne na 5 sekúnd tlačidlá "šípka dole" a "šípka hore" potom budete počuť pípnutie, ktoré signalizuje, že je výška nastavená a minimálny/maximálny limit bol úspešne nastavený. (Nastavená hodnota je ≤ 96 , východzie nastavenie je spodný limit, nastavená hodnota je ≤ 96 . je ≥ 97 , východzie nastavenie je horný limit). Ak chcete túto funkciu zrušiť, najprv nabehnite na limitnú výšku, stlačte a podržte "šípku hore" a "šípku dole" znova na 5 sekúnd, po zaznení zvukového signálu sa vypne tlačidlo a limit sa zruší. Nastavenie zámku obrazovky: Stlačte a podržte súčasne tlačidlá "šípka hore" a "M4" po dobu 5 sekúnd. Na displeji sa zobrazí "LOC", znamená to, že je systém uzamknutý. Stlačte a podržte súčasne "šípku dole" a "M4" po dobu 5 sekúnd, keď sa na displeji zobrazí normálne číslo, znamená to, že systém bol odomknutý. Nastavenie citlivosti spätného odskoku: Na základe bezpečnostnej konštrukcie sa výrobok odrazí späť, keď sa pri prevádzke narazí na odpor. Jeho spúšť sa odrazí na základe detekcie prúdu, aby sa zlepšil bezpečnostný výkon výrobku, pokiaľ je ale citlivosť nastavená príliš vysoko, môže spôsobiť zbytočné spustenie. Ak sa vyskytuje časté falošné spustenie, môžete citlivosť odrazu vhodne znížiť, východisková hodnota nastavenia citlivosti z výroby je 4.