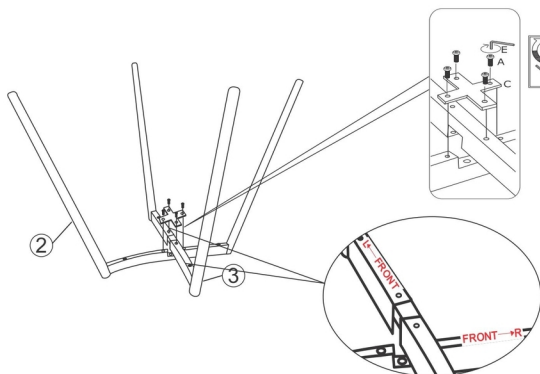
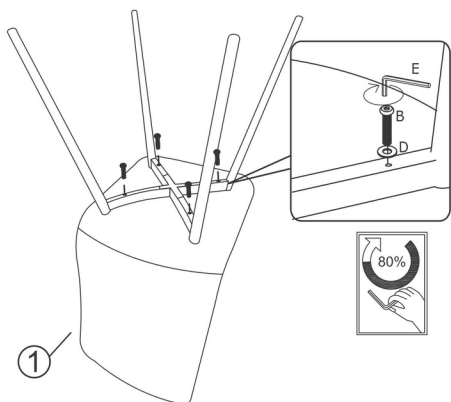


1



2



3

Postavte židli na rovnou plochu a po vyrovnaní židle zcela utáhněte všechny šrouby.

