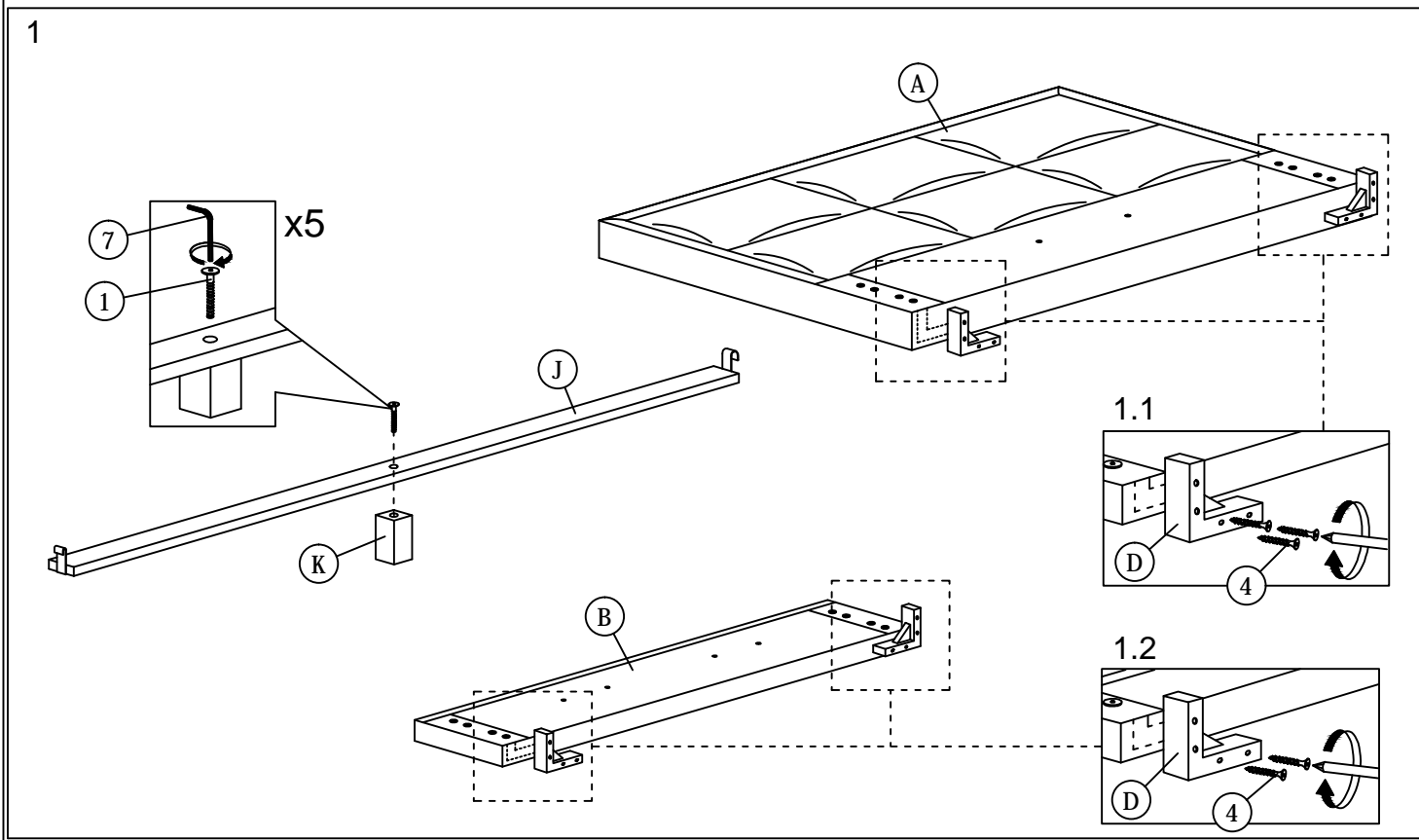
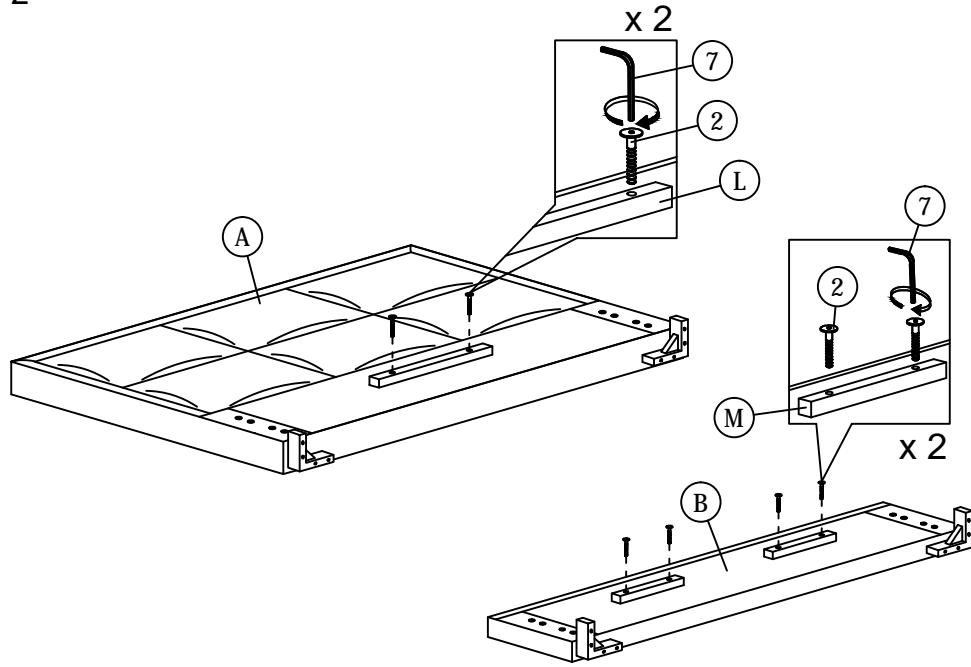


PART LIST / LISTA CZĘŚCI	
ITEM / CZĘŚĆ	QTY / ILOŚĆ
A	1
B	1
C	2
D	4
E	4
F	2
G	1 SET / ZESTAW
H	1
I	2
J	1
K	5
L	1
M	2
N	4
O	34
P	2
Q	2

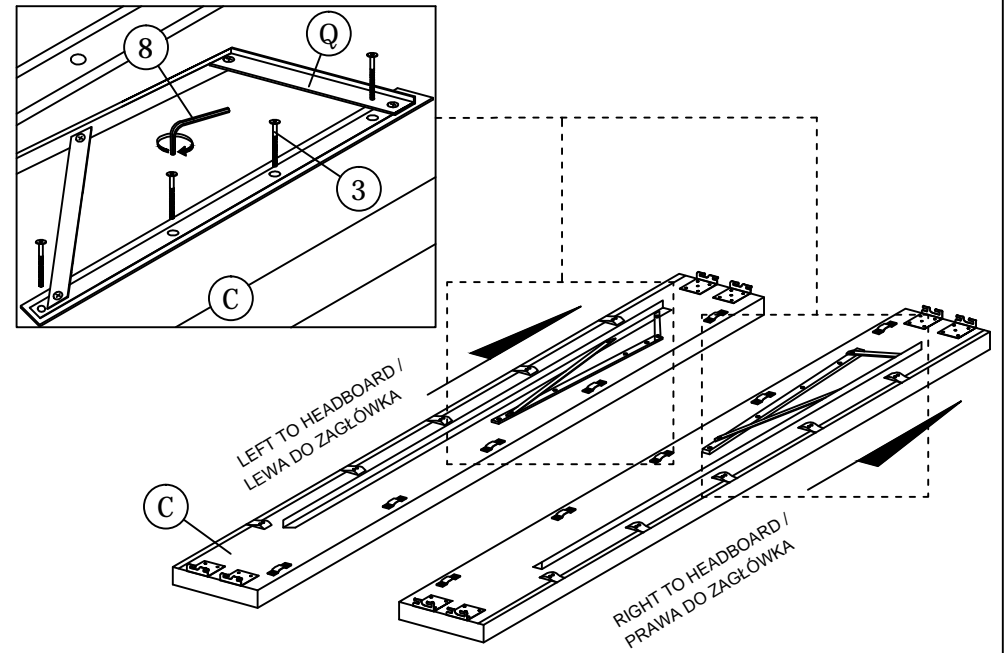
HARDWARE LIST / WYKAZ ŚRUB			
ITEM / LP.	DESCRIPTION / OPIS		QTY / ILOŚĆ
1	M6 x 30mm		5
2	M6 x 70mm		6
3	M8 x 40mm		8
4	M4 x 45mm		10
5			34
6			17
7	M4		1
8	M5		1
9	M6 x 40mm		6
10	M8 x 40mm		4
11	M8 x 70mm		8
12	M6		6
13	M6		6
14	M8		16
15	M8		16
16	M6		6
17	M8		16
18	(10mm) 1 PC		1
19	(13mm) 1 PC		1
20	2 PCS		2
21	M8 x 20mm		4
22	M8 x 70mm		2
23	M8		8
24			4



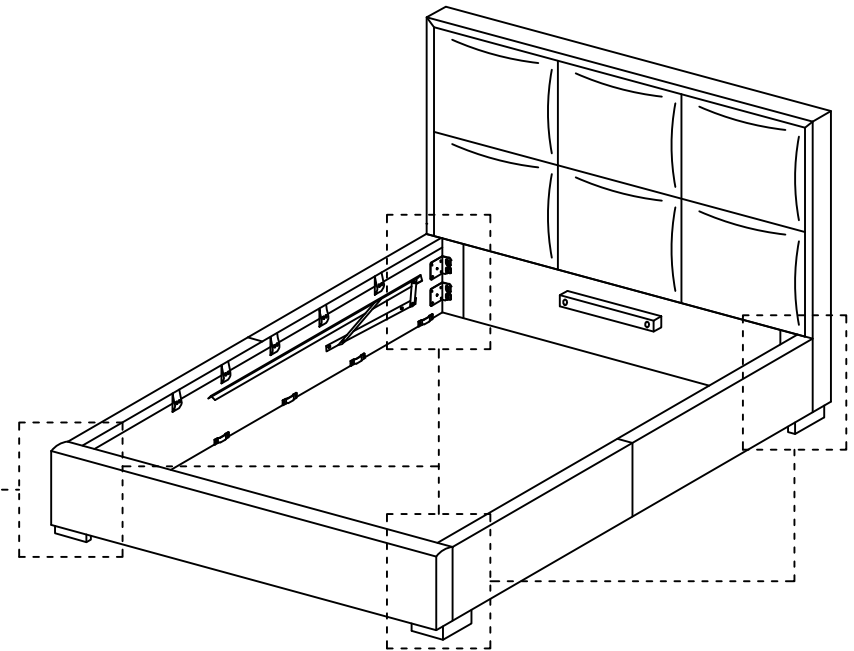
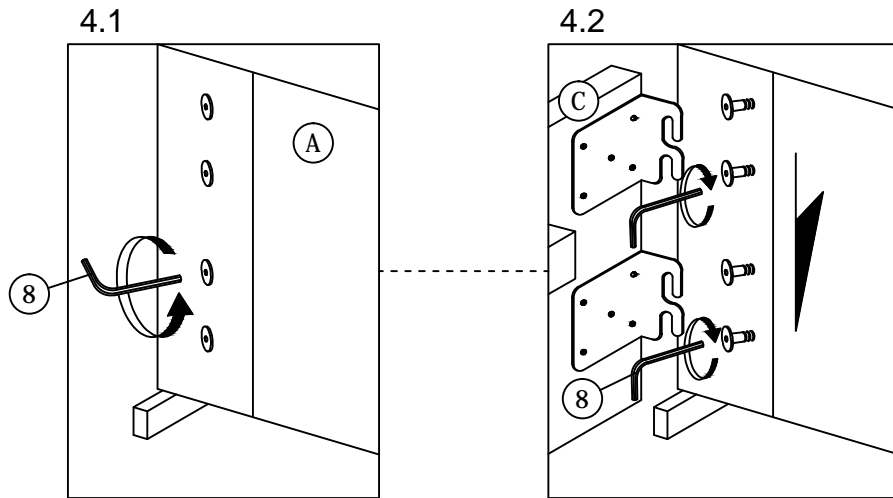
2



3

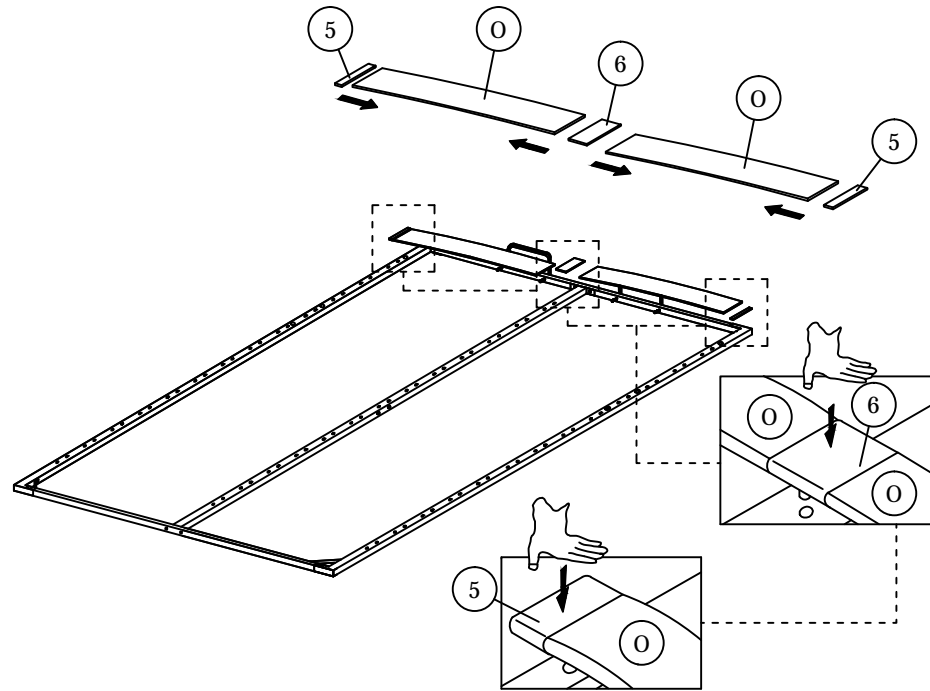


4



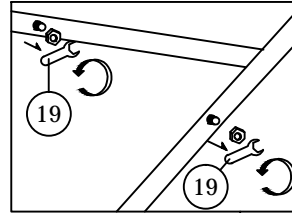


9

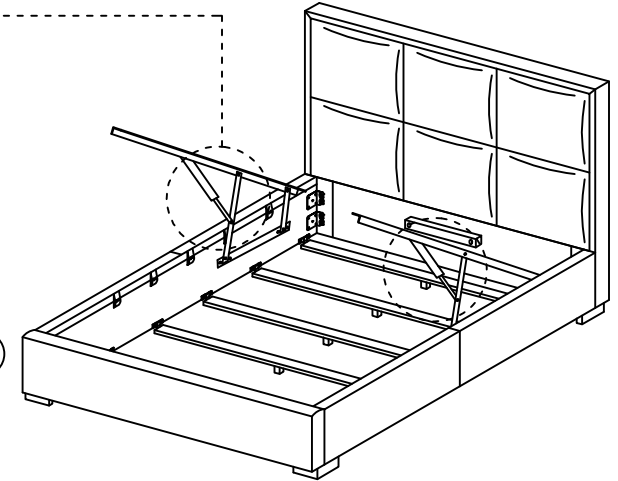
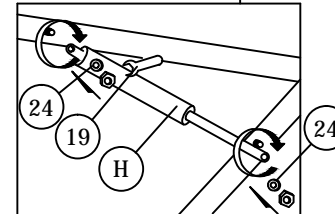


10

10.1

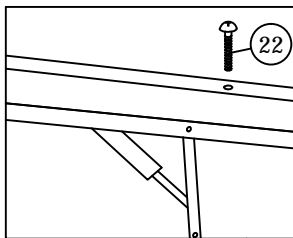


10.2

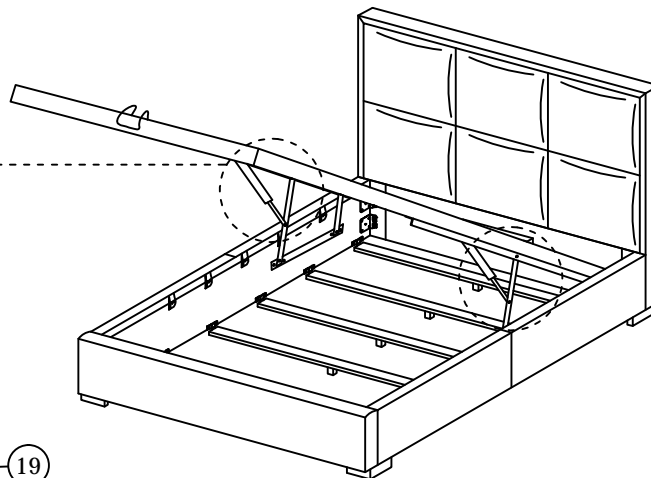
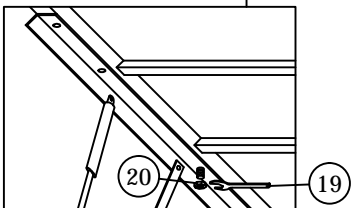


11

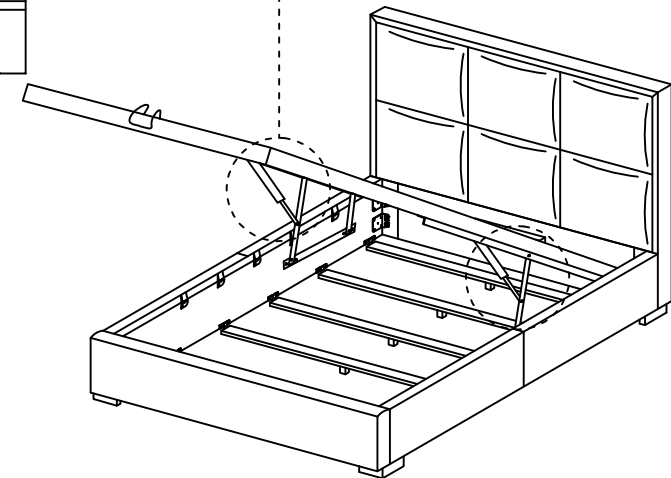
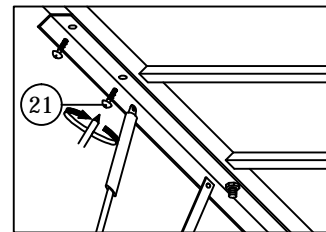
11.1



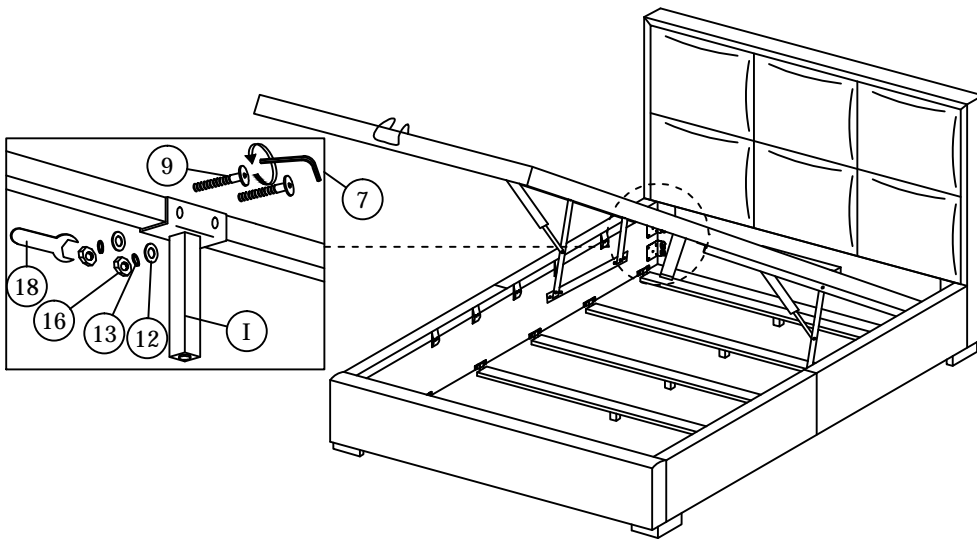
11.2



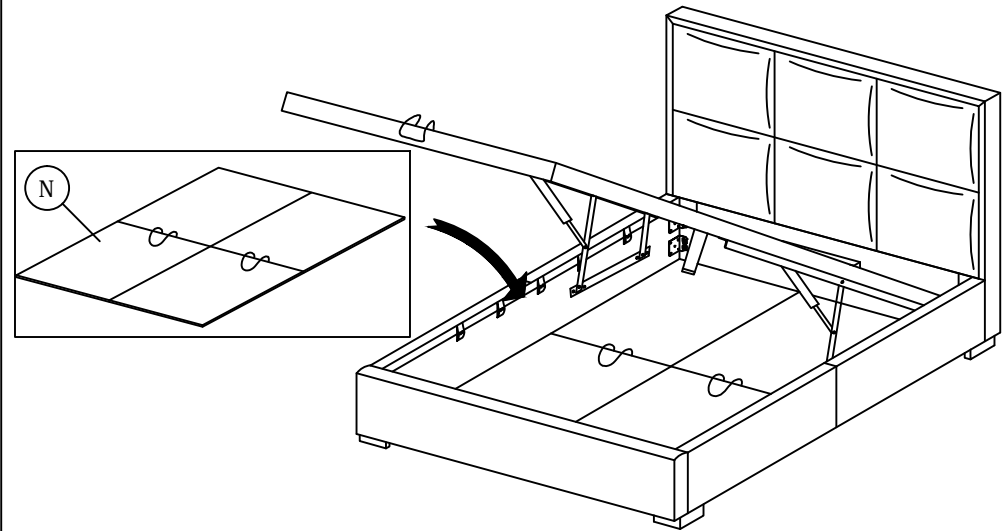
12



13



14



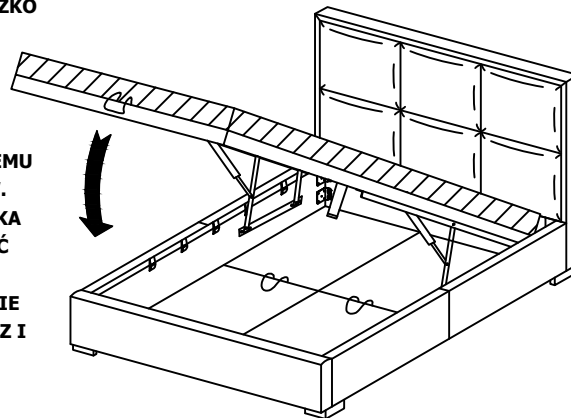
15

UWAGA:

**1. TEN ROZMIAR ŁÓŻKA JEST DOSTOSOWANY DO MATERACA O WADZE 35 – 60 KG..**

**2. UMIEŚĆ MATERAC NA RAMIE ŁÓŻKA PRZED ZAMKNIĘCIEM, W PRZECIWNYM RAZIE ŁÓŻKO MOŻE ULEC USZKODZENIU (NIE ZAWIERA MATERACA).**

**3. KONIECZNE JEST, ABY ŁÓŻKO BYŁO WYRÓWNAŁE PROSTO, ABY ZAPOBIEC ZACZEPIENIU PRZEZ RAMĘ I EWENTUALNEMU USZKODZENIU TAPICEROWANYCH BOKÓW. PODCZAS OTWIERANIA I ZAMYKANIA ŁÓŻKA PIERWSZE KILKA RAZY NALEŻY ZACHOWAĆ SZCZEGÓLNA OSTROŻNOŚĆ. ZAPEWNIJ PODOBNĄ PRZESTRZEŃ PO KAŻDEJ STRONIE RAMY ŁÓŻKA. UPEWNIJ SIĘ, ŻE OTWIERASZ I ZAMYKASZ RAMĘ ŁÓŻKA PO ŚRODKU ZA POMOCĄ TAŚMY PP ZNAJDUJĄCEJ SIĘ PO ŚRODKU METALOWEJ RAMY.**



16

