

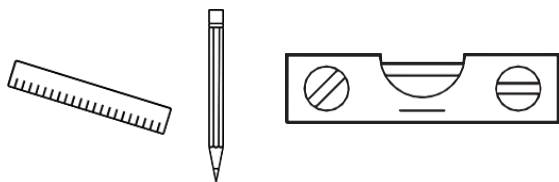
Možné způsoby montáže

- A) Navrtání do nosného rastru z latí - doporučená varianta
- B) Navrtání přímo do zdi
- C) Přilepení montážním lepidlem

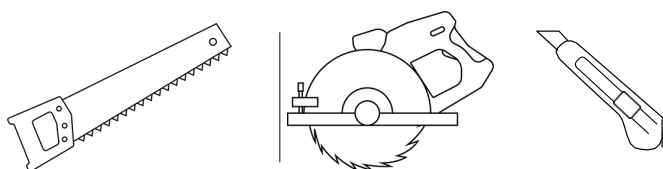
Konkrétní popis metod najdete na str. 3.

1) Potřebné nářadí

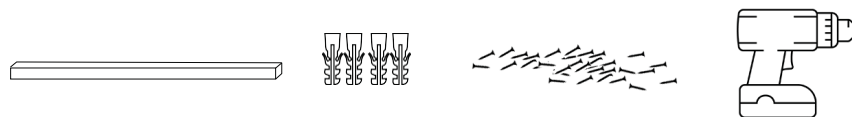
Základní výbava: metr, tužka, vodováha



Pro úpravu délky a šířky panelů: pila / kotoučová pila, odlamovací nůž



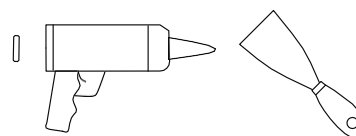
A) **Metoda montáže do nosného rastru:** nosné latě, hmoždinky a vruty do zdi, černé vruty, vrtačka



B) **Metoda montáže do zdi:** černé vruty, vrtačka



C) **Metoda přilepení:** montážní lepidlo, vytlačovací pistole, špachtle



2) Příprava povrchu před montáží

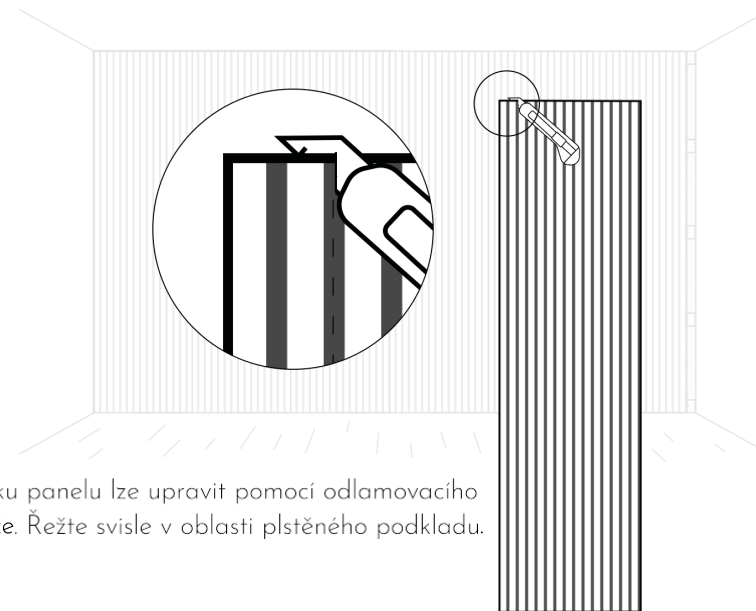
Panely lze instalovat na široké spektrum povrchů, vodorovně i svisle, na zeď, strop, dveře, nábytek a další.



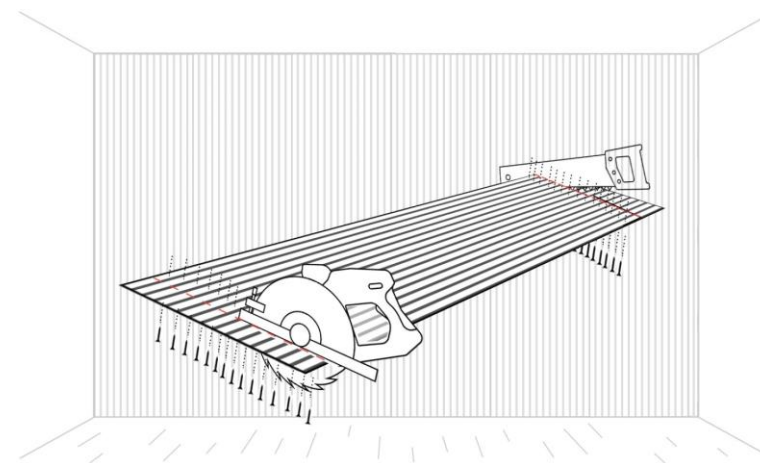
1. Odstraňte hrubé nečistoty.
2. Zbavte povrch nečistot, hřebíků, šroubů, zbytků starých hmoždinek atd.
3. Zaměřte přesné rozměry a rozvrhněte si využití panelů. Počítejte s krajním výřezem spodní plstěné vrstvy, který každý panel obsahuje. Výřez slouží pro plynulý spoj mezi dvěma panely.
4. Na panelech si vyznačte výřezy pro zásuvky, vypínače, podhledy atd.

Náš tip: Zkracování posledního panelu v řadě nechte až na konec. Vyhněte se tak případnému nesprávně zkrácenému panelu či jiným nesrovnalostem.

3) Úprava délky a šířky panelů

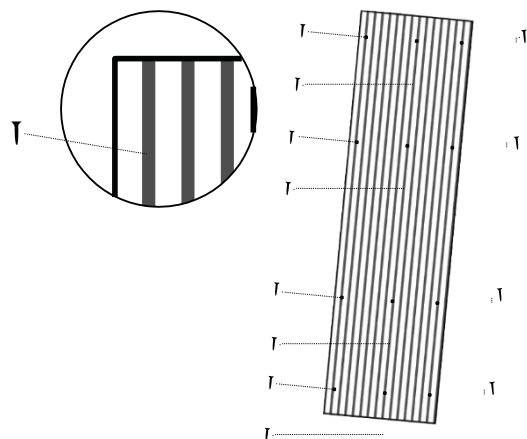
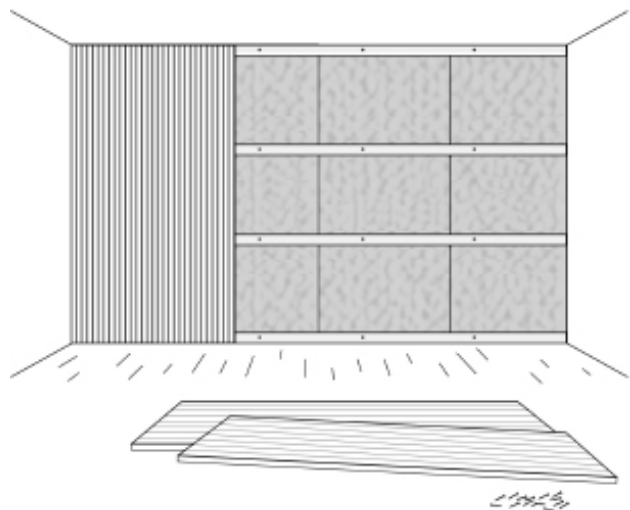


- Šířku panelu lze upravit pomocí odlamovacího nože. Řežte svisle v oblasti plstěného podkladu.



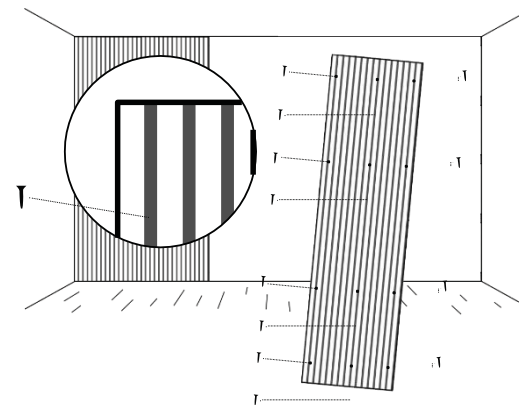
- Pro úpravu délky použijte klasickou či kotoučovou pilu.
- Dráhu řezu si vyznačte tužkou.
- Pokud je lamela po ořezu na krajích příliš volná, doporučujeme ji zesponkovat skrz vrstvu plsti přichytit například sponkovačkou či menšími vruty.

A) Montáž do nosného rastru



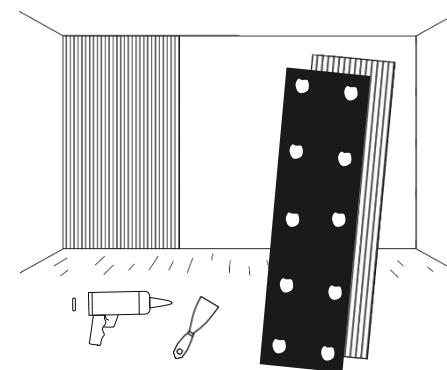
1. Nosné latě si předem navrtejte do zdi pomocí vrtů a hmoždinek.
Doporučujeme alespoň tři hmoždinky na dva metry nosné latě.
2. Doporučujeme použít alespoň tři nosné latě na výšku panelu.
3. Panely navrtejte pomocí černých vrtů přímo do nosných latí.
Vrtejte skrz spodní plstěnou vrstvu.
4. Doporučujeme alespoň devět úchytných bodů na panel.
5. Pro kontrolu rovnosti použijte vodováhu.

B) Navrtání přímo do zdi



1. U vhodných typů povrchu lze panely navrtat přímo do nosné plochy.
2. Panely navrtejte pomocí černých vrtů přímo do zdi.
Vrtejte skrz spodní plstěnou vrstvu.
3. Doporučujeme alespoň devět úchytných bodů na panel.
4. Pro kontrolu rovnosti použijte vodováhu.

C) Přilepení montážním lepidlem



1. Pomocí vytlačovací pistole naneste dostatečné množství lepidla na spodní stranu panelu. Dle typu naneste lepidlo i na zeď či jinou nosnou plochu.
2. K rozetření lepidla použijte špachtli.
3. Pro kontrolu rovnosti použijte vodováhu.