

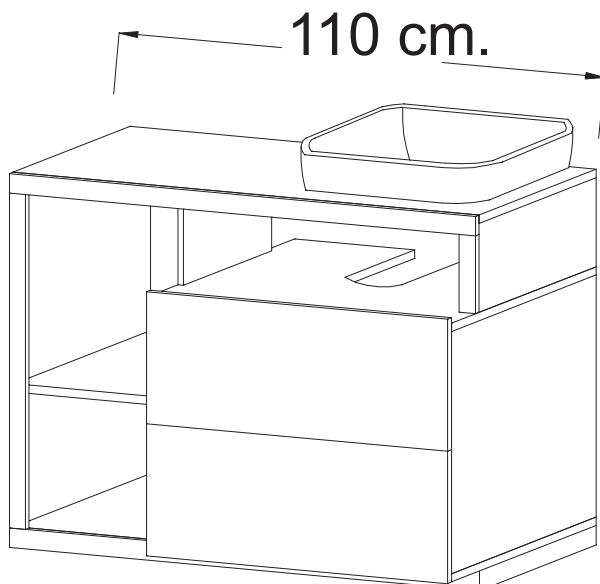
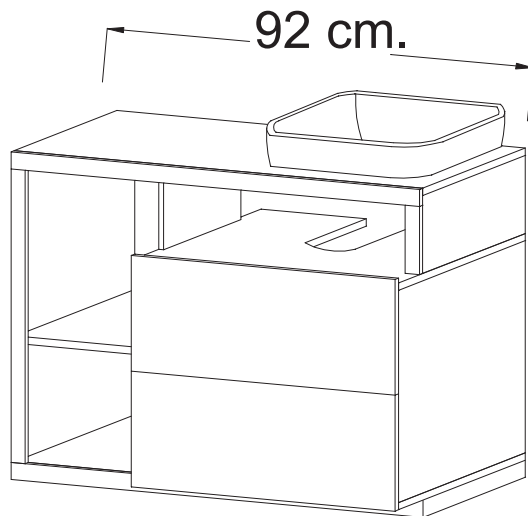
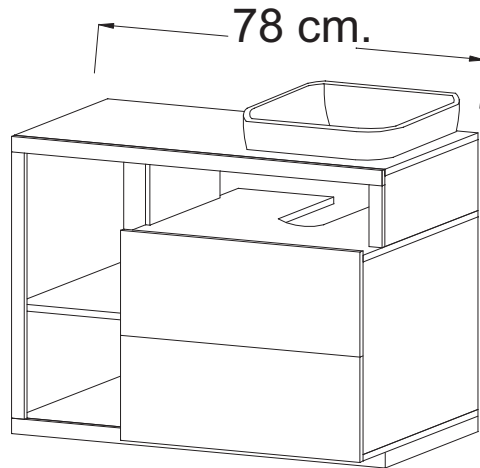
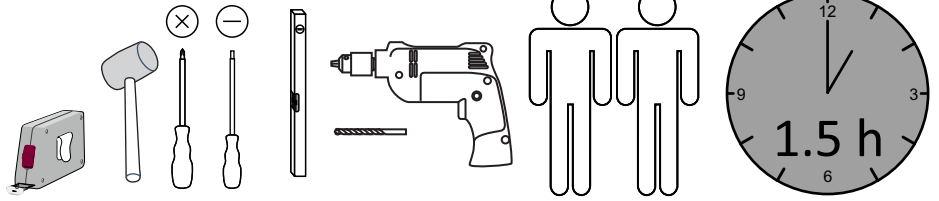
# -T78-1

# -T92-1

# -T110-1

Montageanweisung / Installation instructions / Instruction de montage / Istruzioni di montaggio  
montagehandleiding / Instrukcja montazu / Montaj talimatlar / Osszeszerelési útmutatót / Nàvod k montázi /  
Nàvod na montaz / Instructiune de montaj / Инструкция по монтажу Montaj talimatina / Monteringsanvisningar  
Upute za montažu / Instrucciones de Montaje / Navodila za montažo

# AMBURGO



**D** – bitte lesen sie diese montageanleitung gut durch, Da wir für fehler, die durch falsche montage entstehen, Keine haftung übernehmen!

**Gb** – please read these installation instructions Through carefully as we cannot accept any liability For faults occurring as a result of incorrect installation!

**Cz** – přečtěte si prosím pozorně tento návod k montáži, Aby jste předešli chybám vzniklých špatnou montáží, Za které neručíme!

**F** – veuillez lire attentivement cette notice de montage, Car nous déclinons toute responsabilité en cas d'erreurs Découlant d'un montage erroné !

**I** – prego leggere attentamente le istruzioni per il montaggio, Poiché decliniamo qualsiasi responsabilità Per difetti derivanti da montaggio errato.

**S** - läs monteringsanvisningarna noggrant. Vi avsåger oss allt ansvar för defekter som Uppstår p.g.a. Felaktig montering.

**Hr** – pažljivo pročitajte upute za montažu, Jer otklanjamo svaku odgovornost za pogreške Nastale uslijed pogrešne montaže.

**Slo** – prosimo, da pozorno preberete navodila za montažo, Saj zavračamo vsakršno odgovornost za napake, Ki bi nastale zaradi napačne montaže.

**NI** – leest u alstublieft deze montagehandleiding goed door, Voor fouten door verkeerde montage zijn wij niet verantwoordelijk.

**PI** – prosze uwaznie zapoznac sie z instrukcja montazu, Poniewaz nie ponosimy odpowiedzialnosci za niewlasciwy montaz.

**HU** – Kérjük, olvassa el figyelmesen ezt az összeszerelési útmutatót, mert a helytelen összeszerelésből a dódó hibákért nem vállalunk felelősséget!

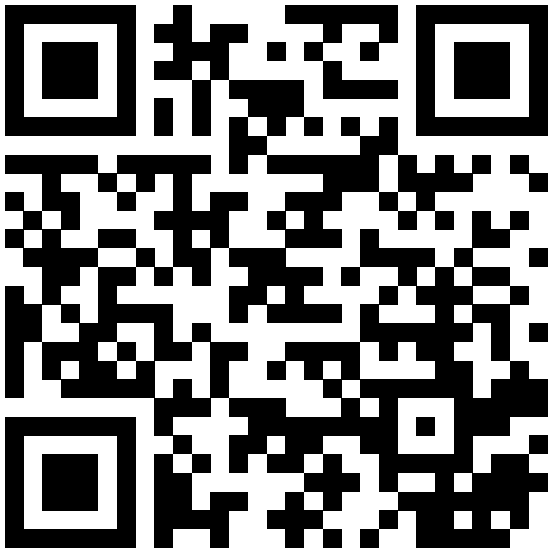
**SK** – Prosime, dobre prečítajte si tento návod na montáž, pretože nepreberáme žiadne ručenie za chyby, ktoré vzniknú na základe chybnej montáže!

**RO** – Vă rugăm să cititi cu atenție aceste instructiuni de montaj deoarece nu preluăm garanția pentru defecte ce apar datorită unui montaj incorect!

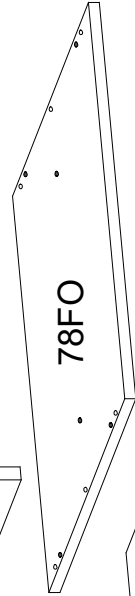
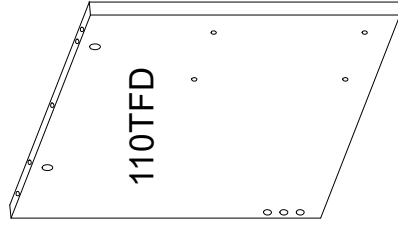
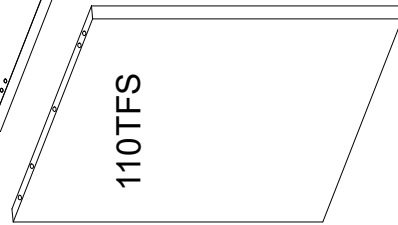
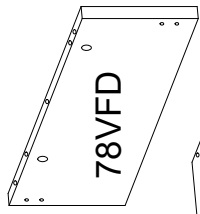
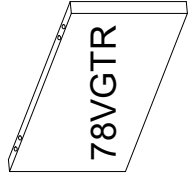
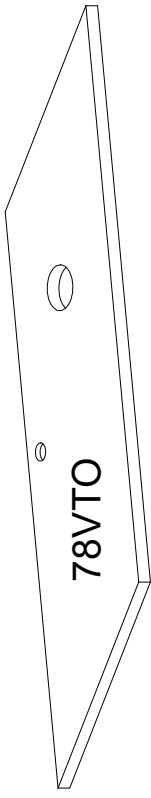
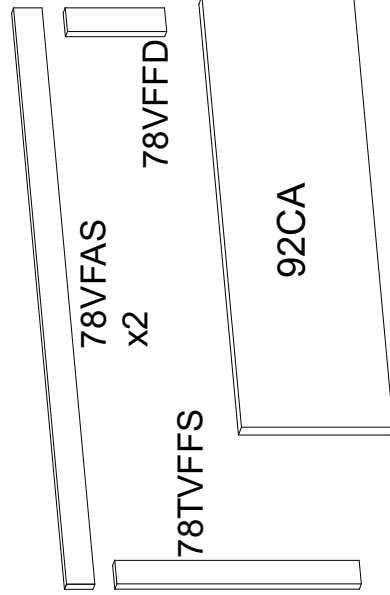
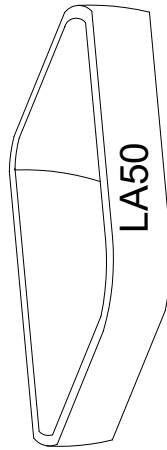
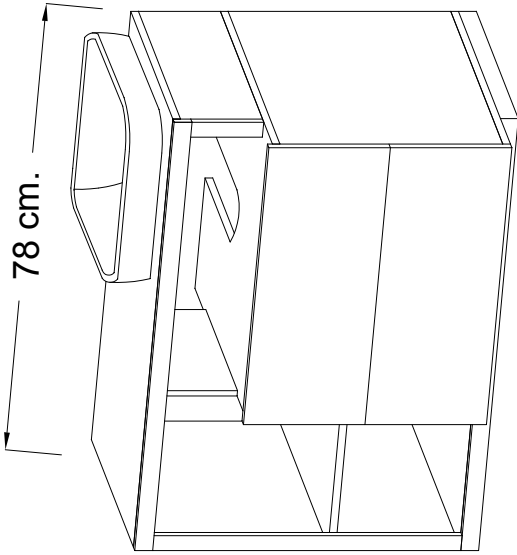
**RUS** – Пожалуйста, внимательно ознакомьтесь с данной инструкцией по монтажу, поскольку мы не несем ответственности за ошибки, причиной которых является неправильный монтаж.

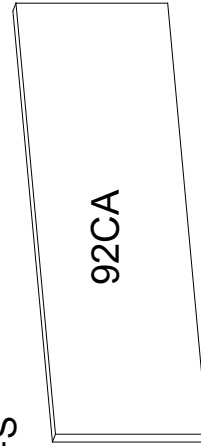
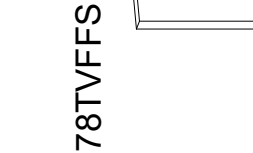
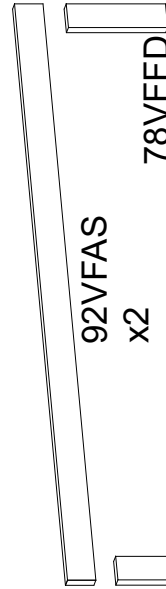
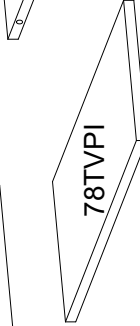
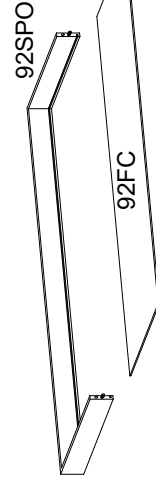
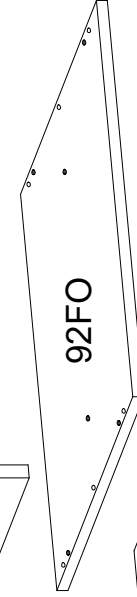
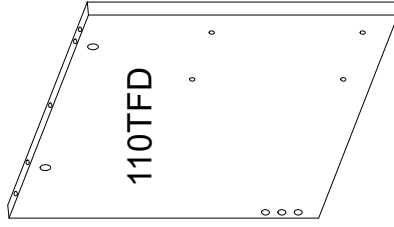
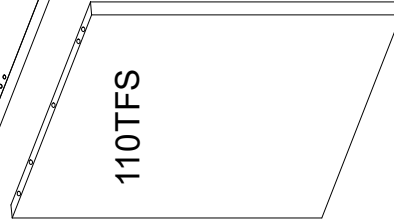
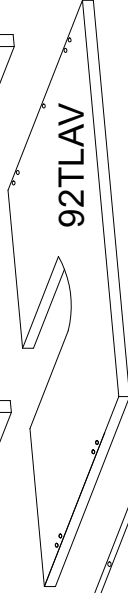
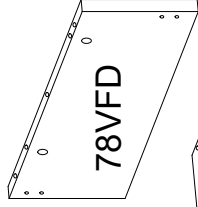
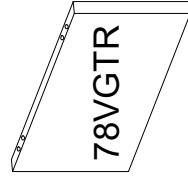
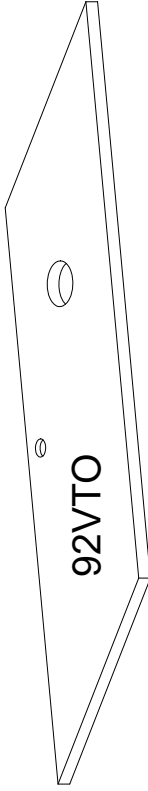
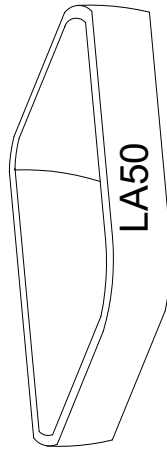
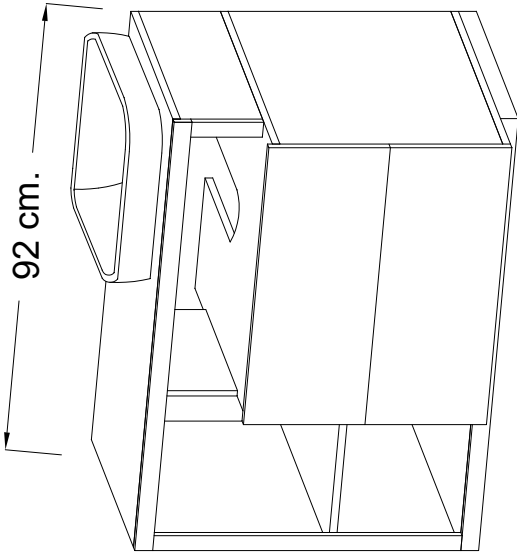
**TU** – İlkonce kullanma klavuzunu iyi okuyun, yalnız montaj yapmanız bunun sorumlusu biz degiliz.

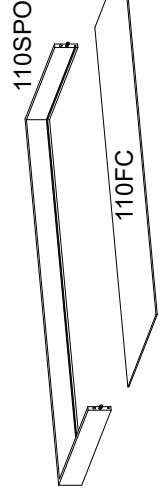
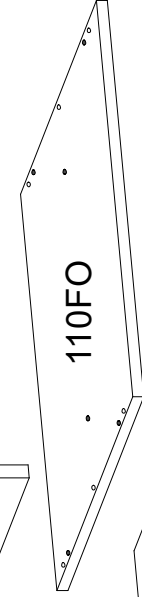
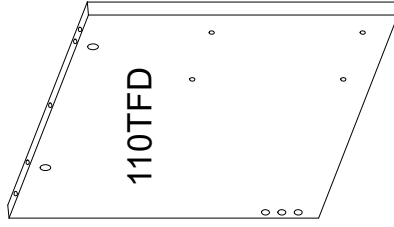
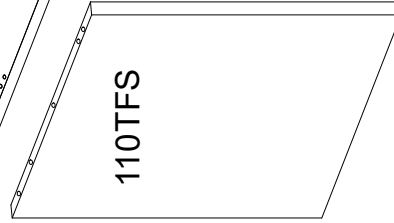
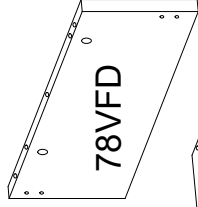
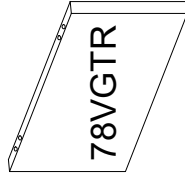
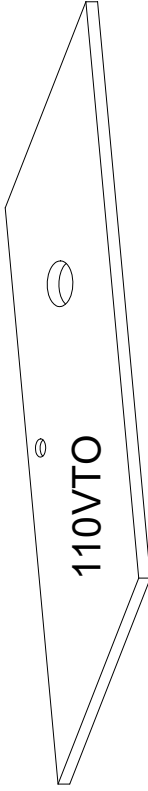
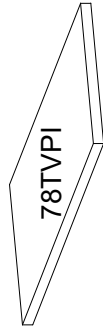
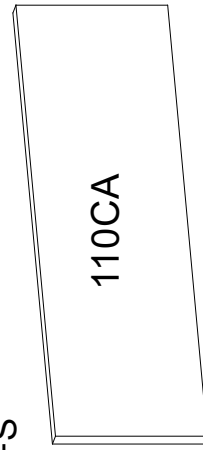
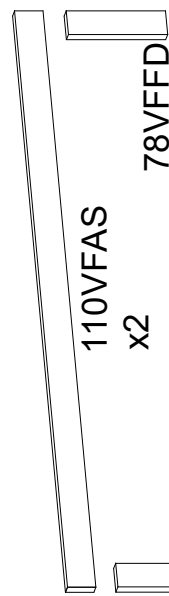
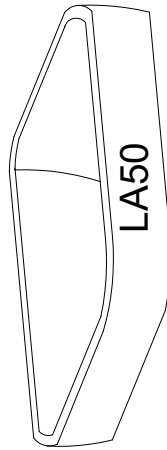
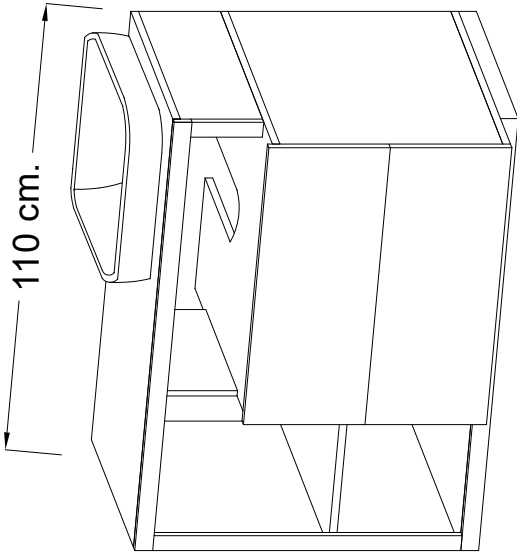
**ES** – Se ruega leer con atención las instrucciones de montaje debido a que declinamos cualquier responsabilidad por defectos derivados de un montaje erróneo.


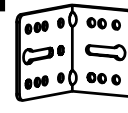




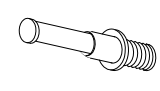
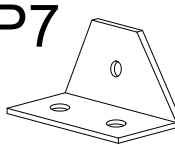

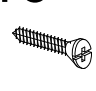
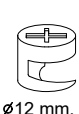
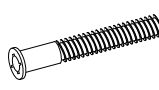
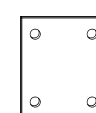
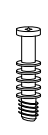

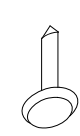
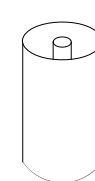
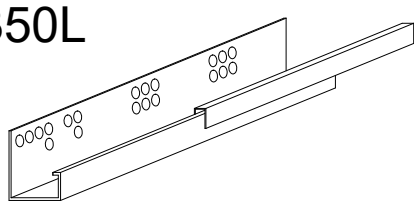
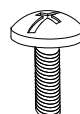
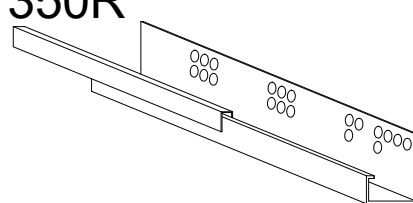
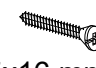

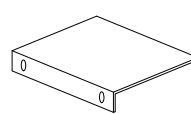


BAGNI - t78-1-t92-1-t110-1-bagni-a-terra-amburgo

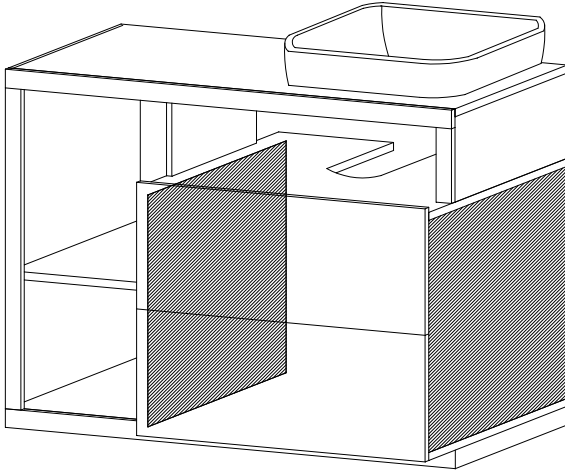




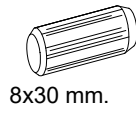


<p><b>B</b></p>  <p>8x30 mm.</p> <p><b>x32</b></p>	<p><b>PST</b></p>  <p><b>x2</b></p>	<p><b>E11</b></p>  <p>6x11 mm.</p> <p><b>x8</b></p>
<p><b>C</b></p>  <p>∅15 x 12 mm</p> <p><b>x14</b></p>	<p><b>P</b></p>  <p><b>x4</b></p>	<p><b>P20</b></p>  <p>∅20 mm.</p> <p><b>x6</b></p>
<p><b>D</b></p>  <p><b>x14</b></p>	<p><b>P7</b></p>  <p><b>x14</b></p>	<p><b>TC</b></p>  <p>4x15 mm.</p> <p><b>x8</b></p>
<p><b>L416</b></p>  <p>4x16 mm.</p> <p><b>x51</b></p>		<p><b>C1</b></p>  <p>∅12 mm.</p> <p><b>x2</b></p>
<p><b>E</b></p>  <p>7x60 mm.</p> <p><b>x12</b></p>	<p><b>PF</b></p>  <p><b>x2</b></p>	<p><b>D1</b></p>  <p><b>x4</b></p>
<p><b>R</b></p>  <p><b>x4</b></p>	<p><b>CH</b></p>  <p><b>x6</b></p>	<p><b>PIE</b></p>  <p><b>x2</b></p>
<p><b>350L</b></p>  <p><b>x2</b></p>		<p><b>T40</b></p>  <p>6x40 mm.</p> <p><b>x2</b></p>
<p><b>350R</b></p>  <p><b>x2</b></p>		<p><b>L3516</b></p>  <p>3.5x16 mm.</p> <p><b>x2</b></p>
<p><b>N3AST</b></p>  <p><b>x2</b></p>		<p><b>MAN</b></p>  <p><b>x1</b></p>

1

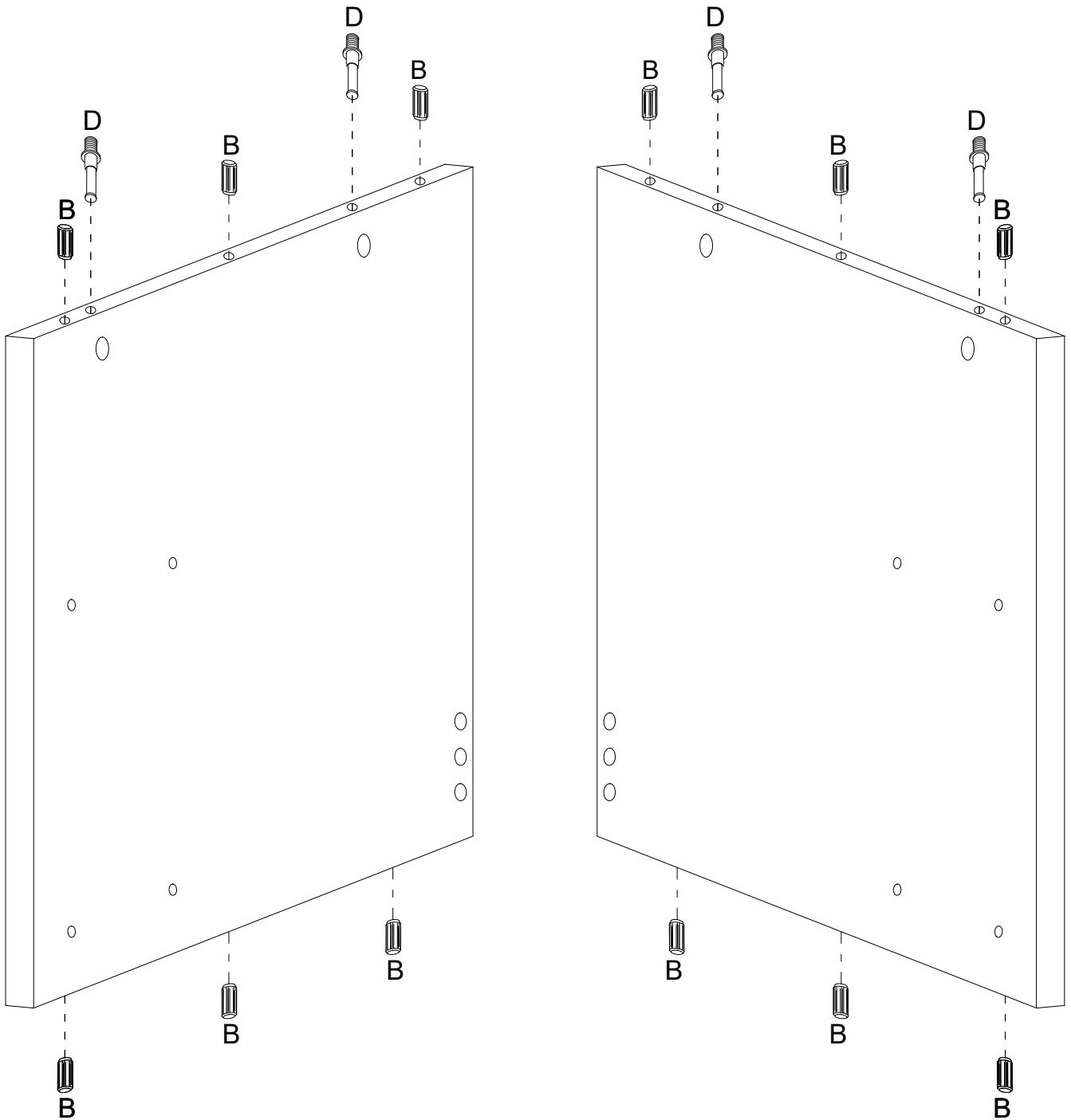
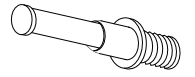


B

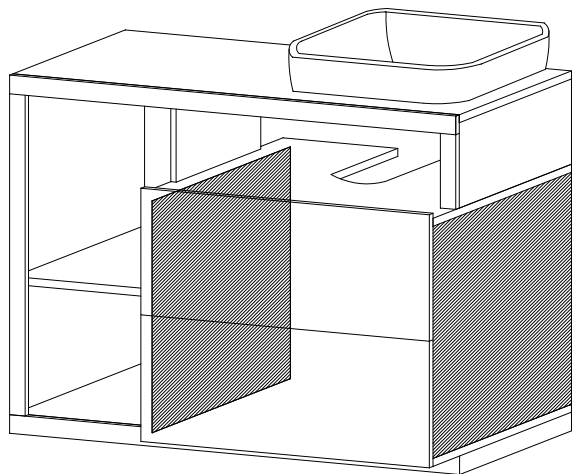


x12

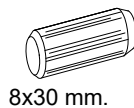
D



# 2

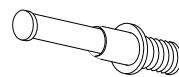


**B**



**x17**

**D**



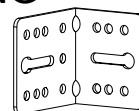
**x8**

**TC**



**x8**

**ANG**



**x2**

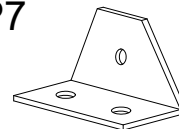
**L416**



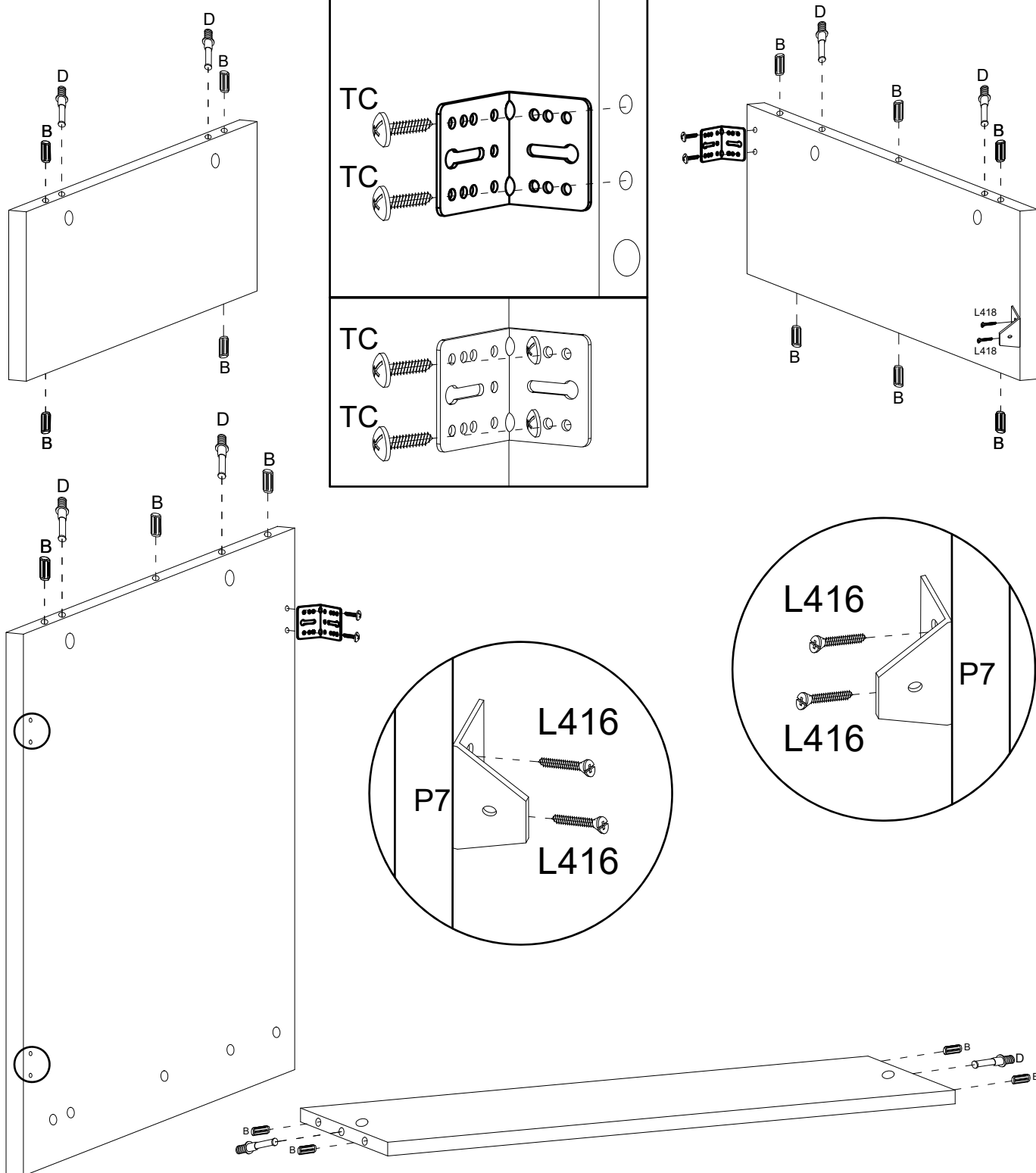
4x16 mm.

**x8**

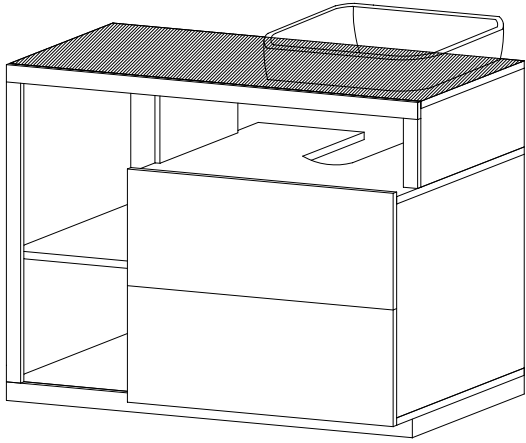
**P7**



**x3**



# 3



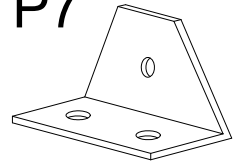
L416



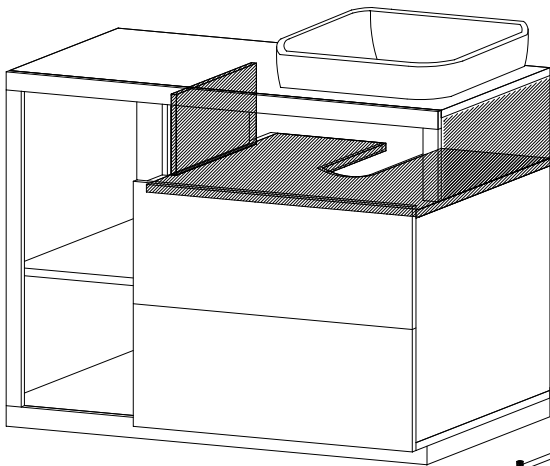
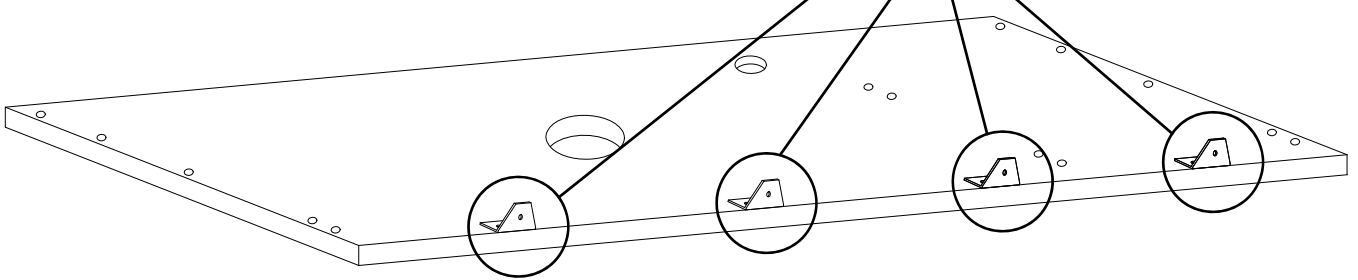
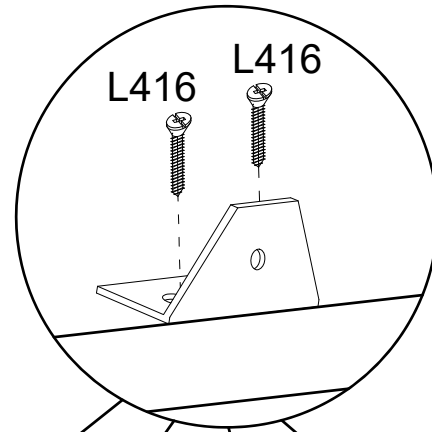
4x16 mm.

x8

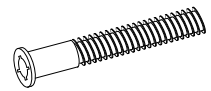
P7



x4

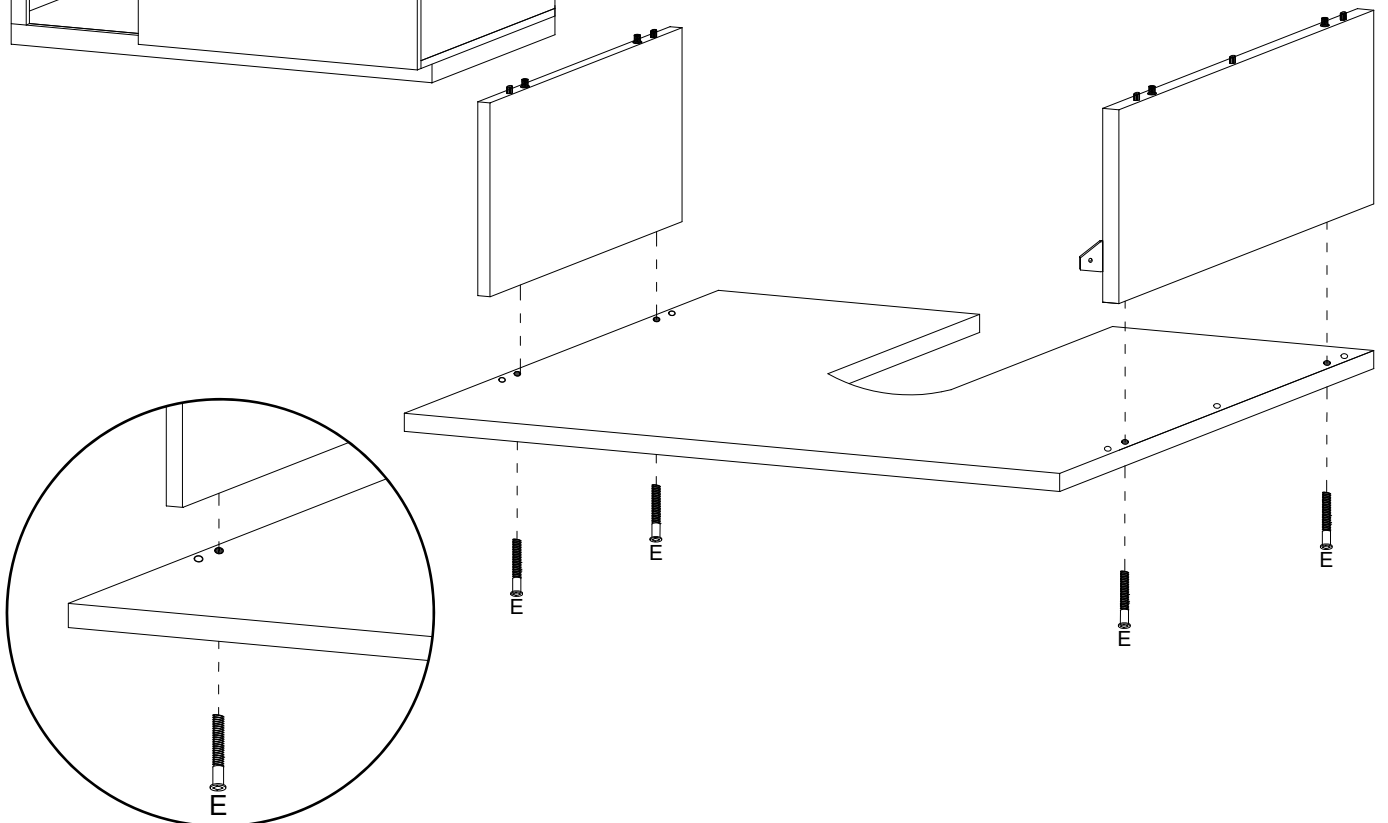


E

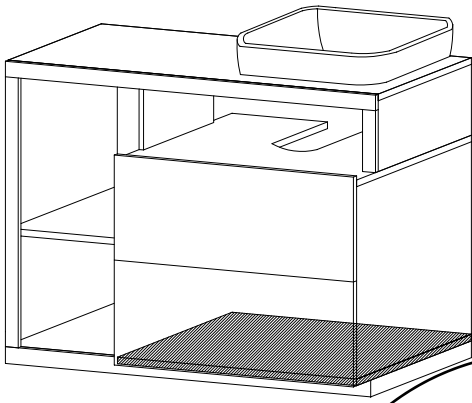


7x60 mm.

x4



4



L416

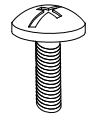


4x16 mm.

x8

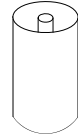
T40

6x40 mm.



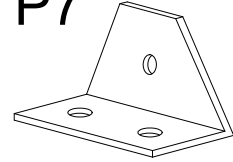
x2

PIE

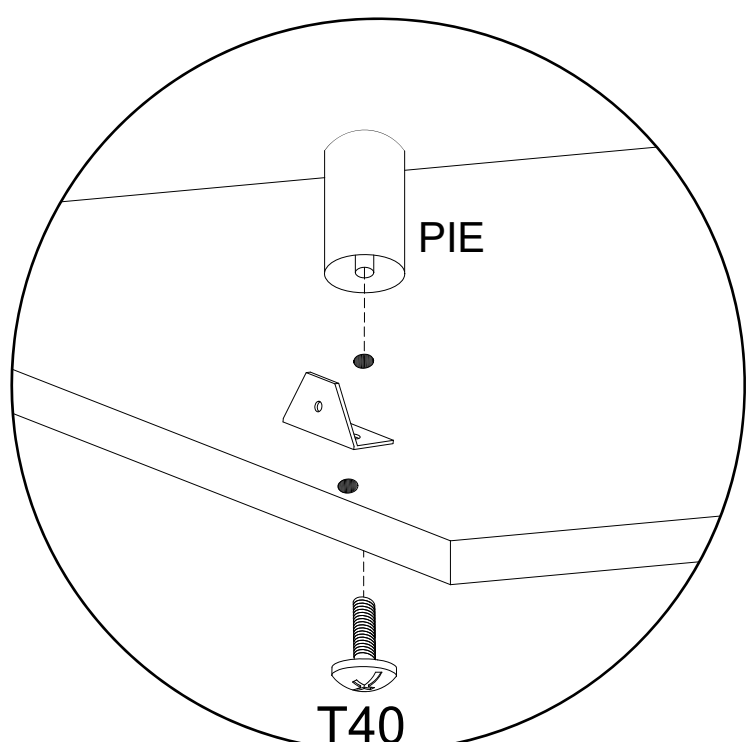
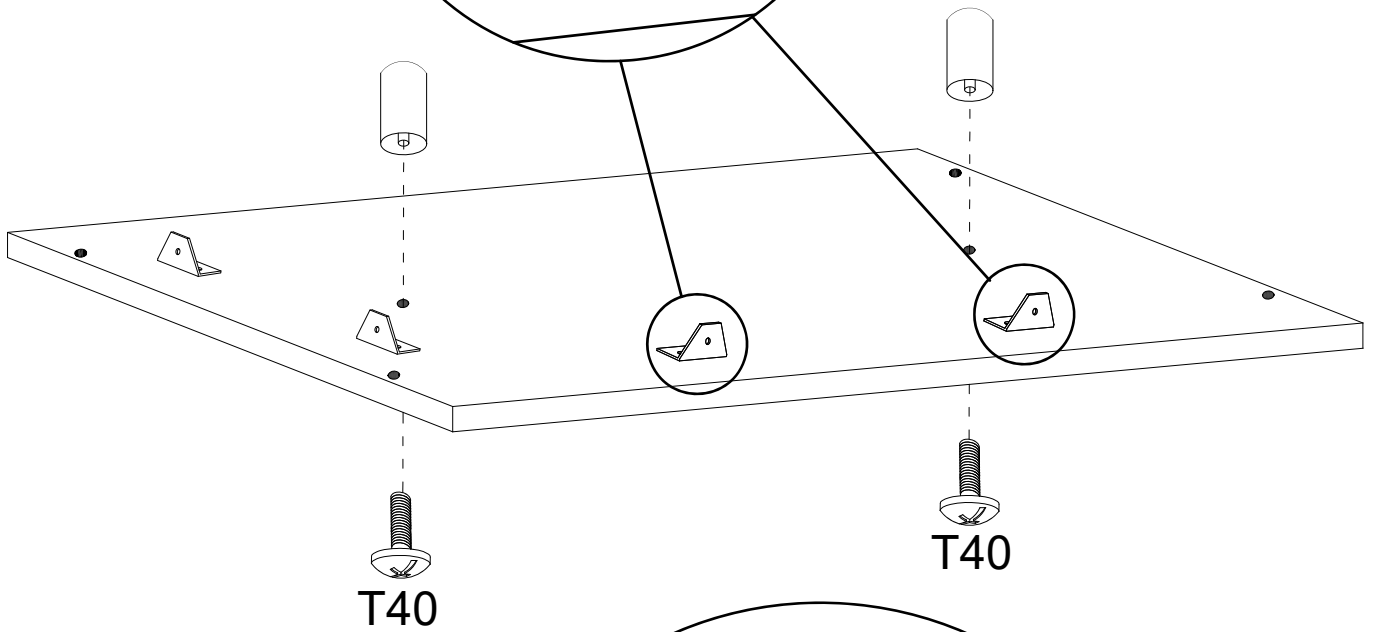
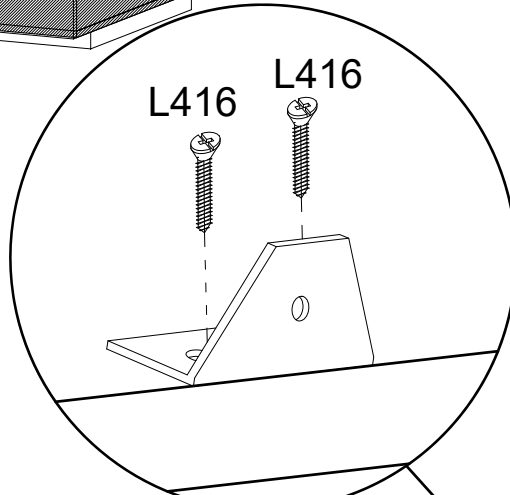


x2

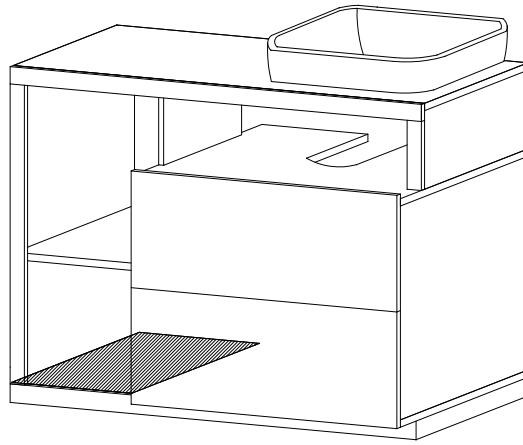
P7



x4



# 5

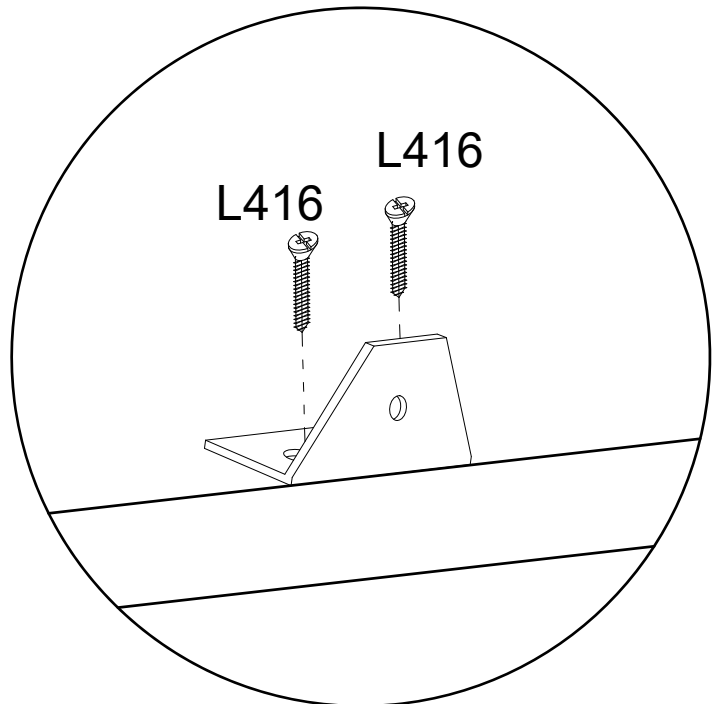
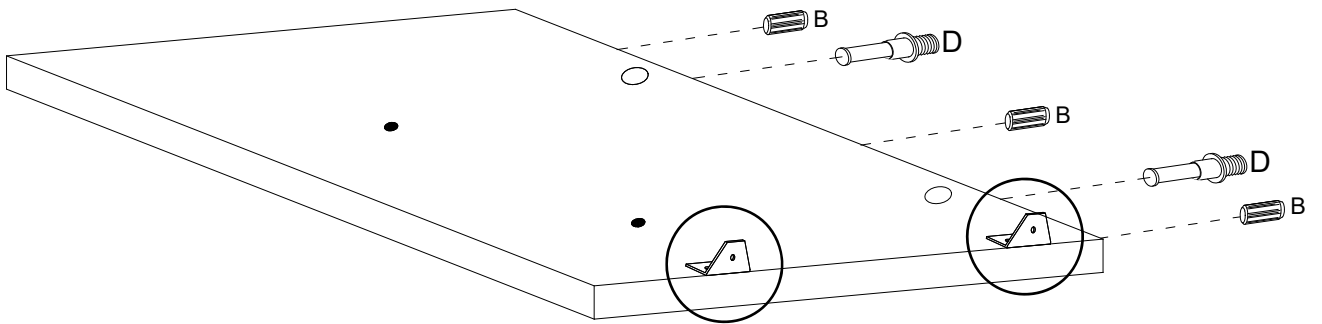


**B**  
8x30 mm. **x6**

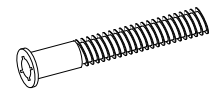
**D**  
**x2**

**P7**  
**x2**

**L416**  
4x16 mm. **x4**



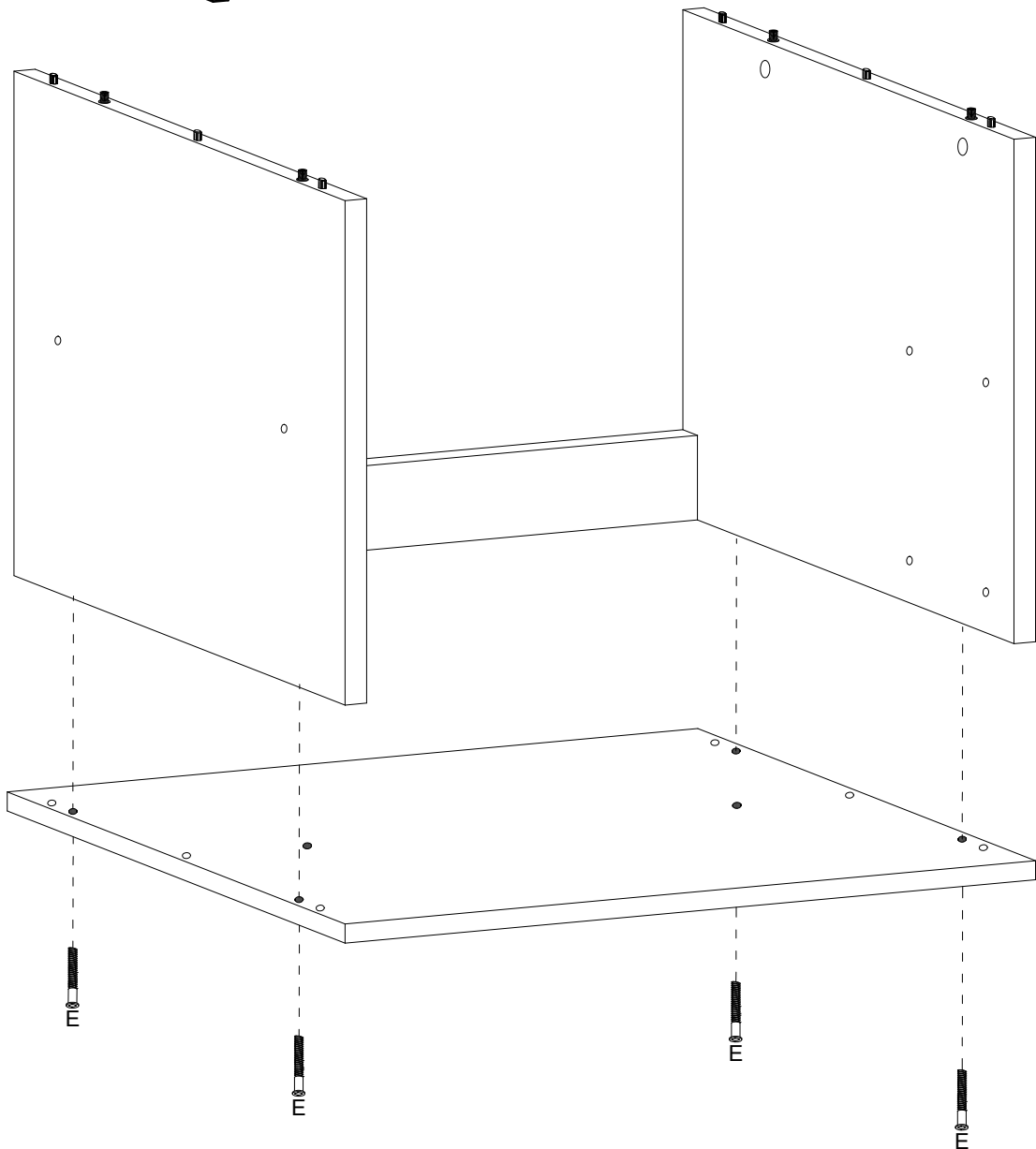
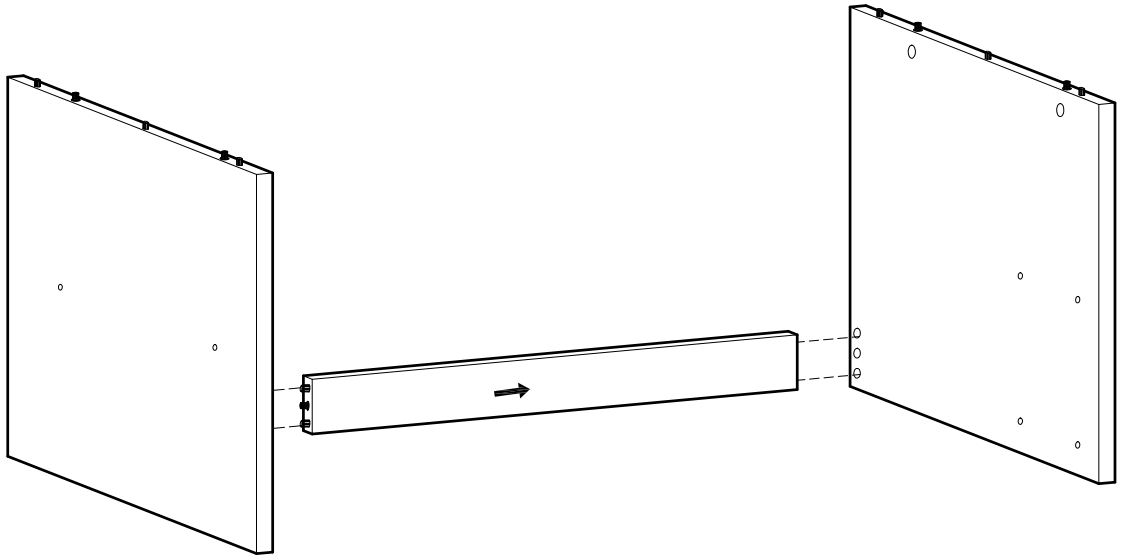
# 6

**E**

7x60 mm.

**x4****C**

ø15 x 12 mm

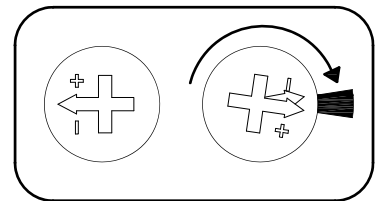
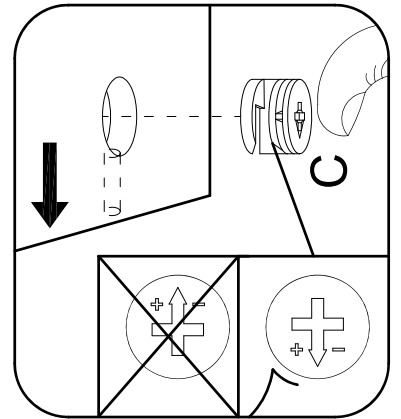
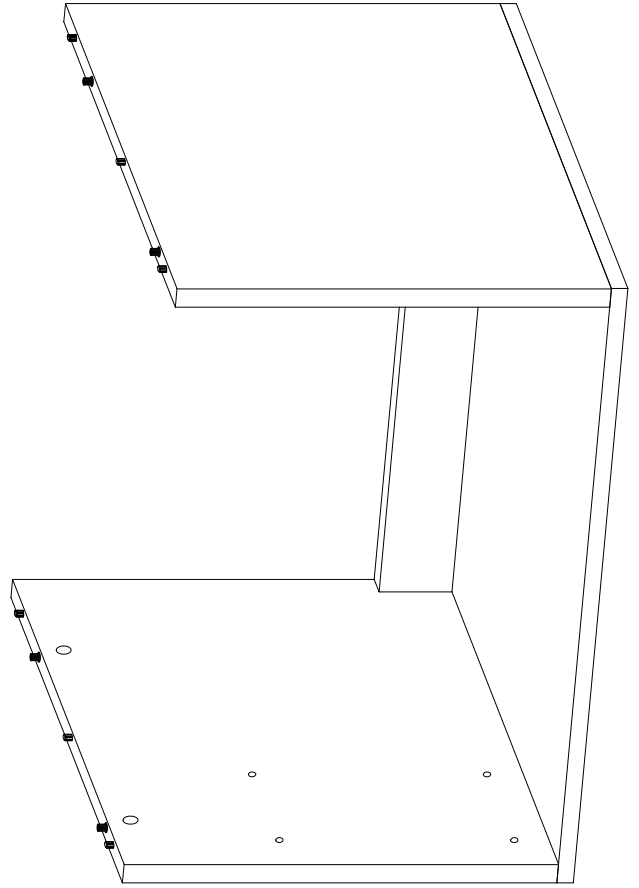
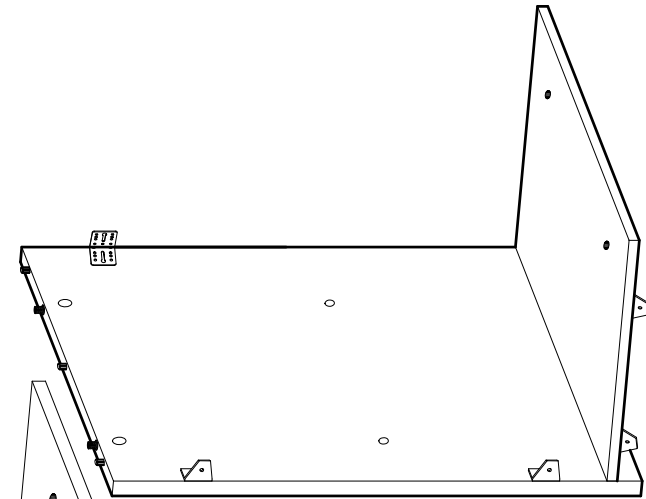
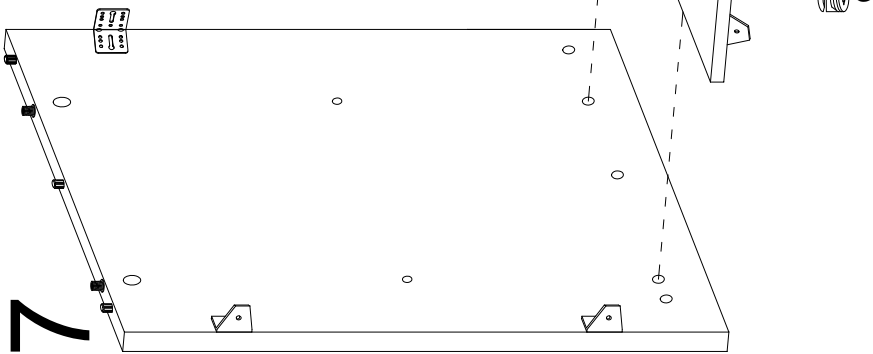
**x2**

C

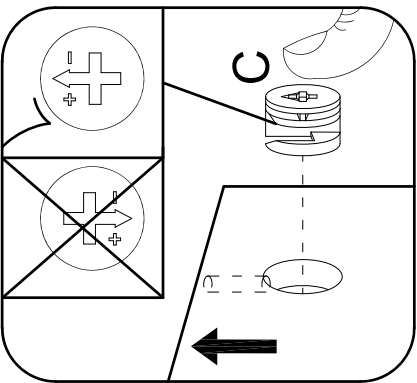
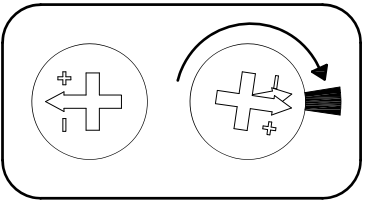


ø15 x 12 mm

X4



8

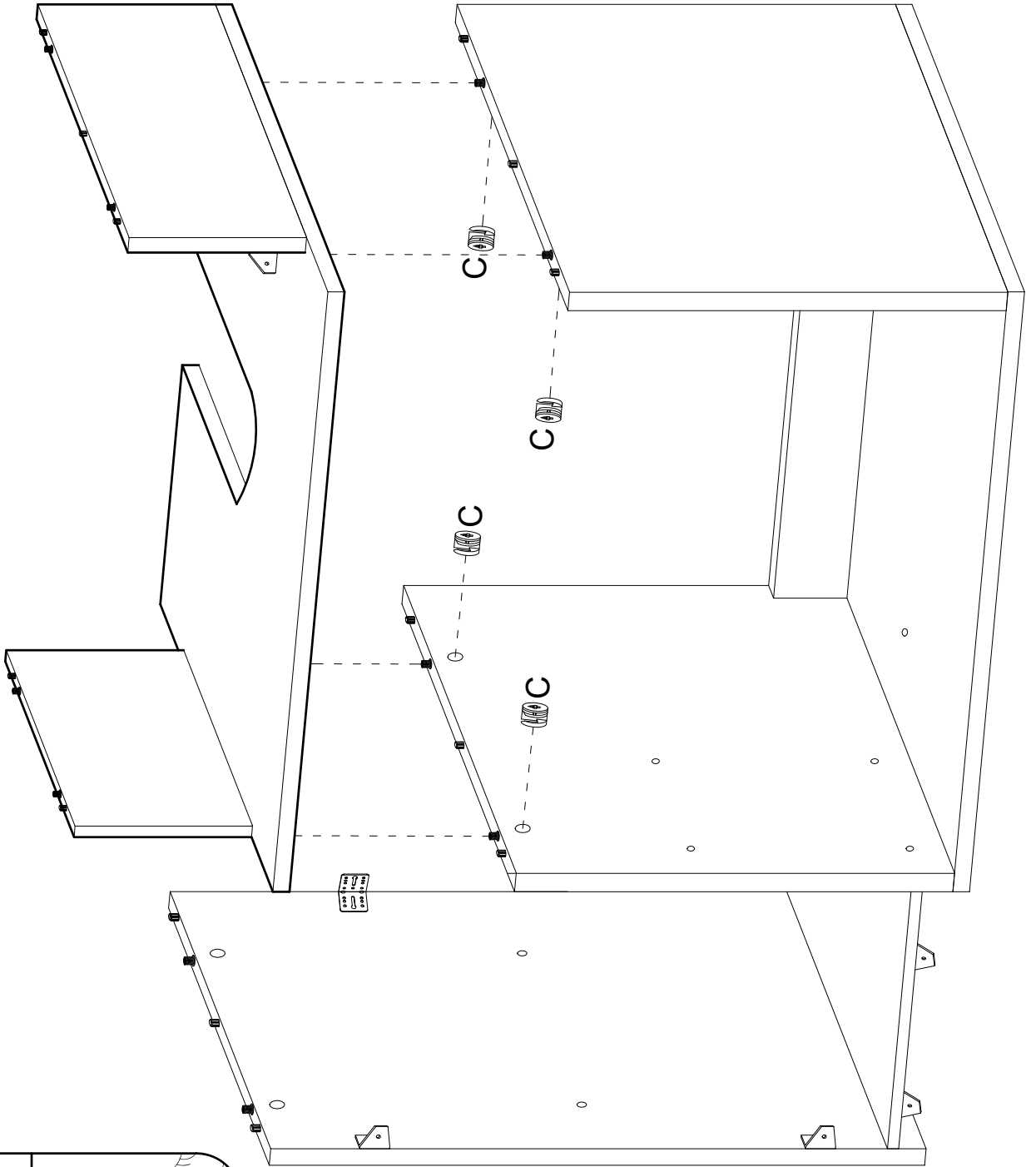


C



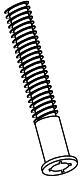
ø15 x 12 mm

X4



9

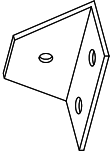
E



7x60 mm.

X4

P7



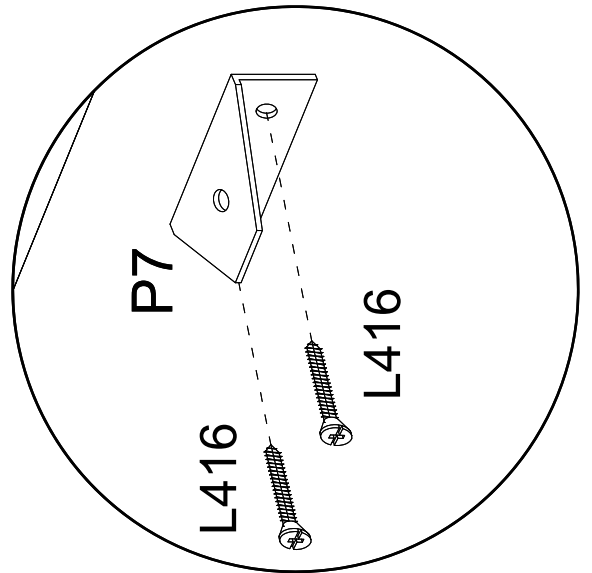
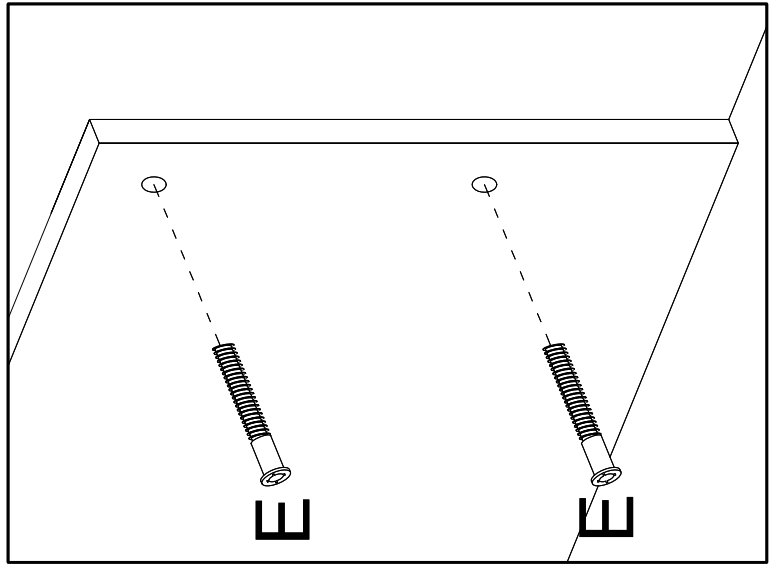
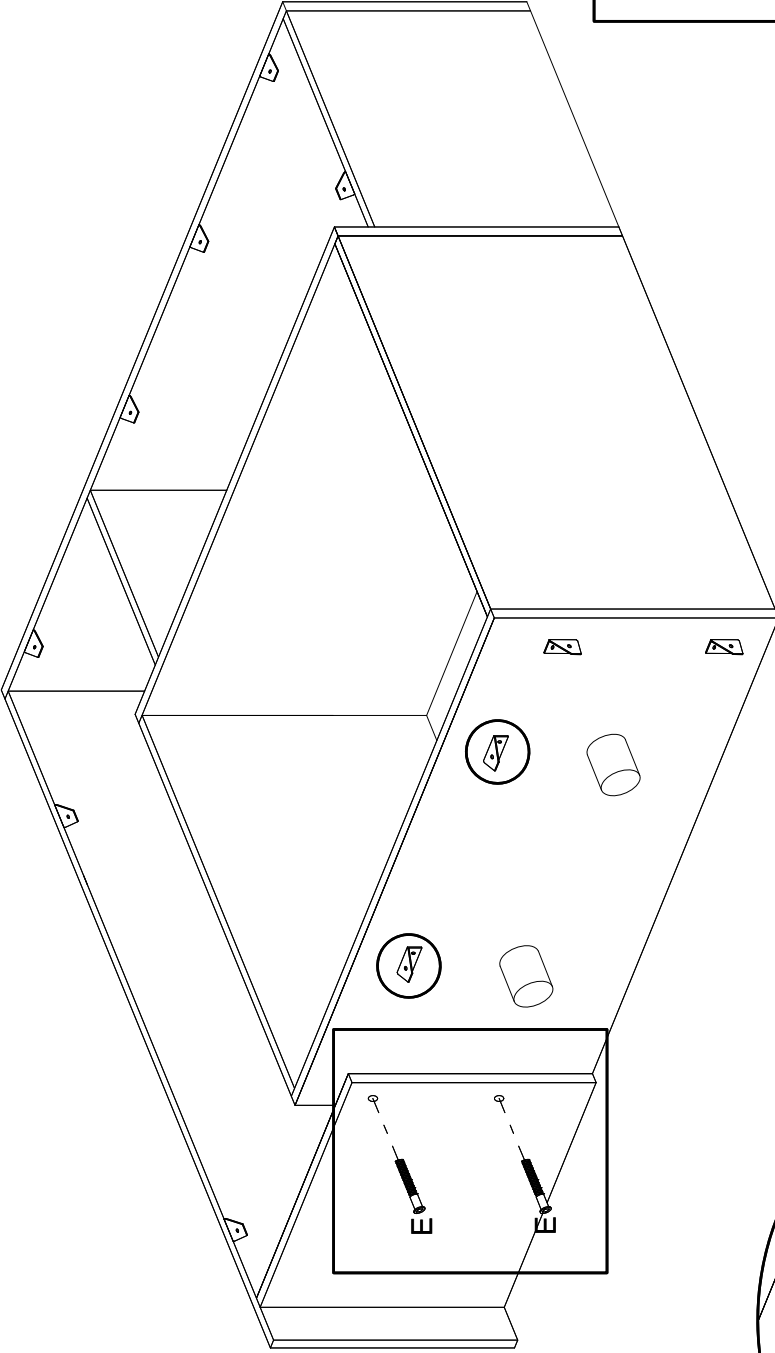
X2

L416

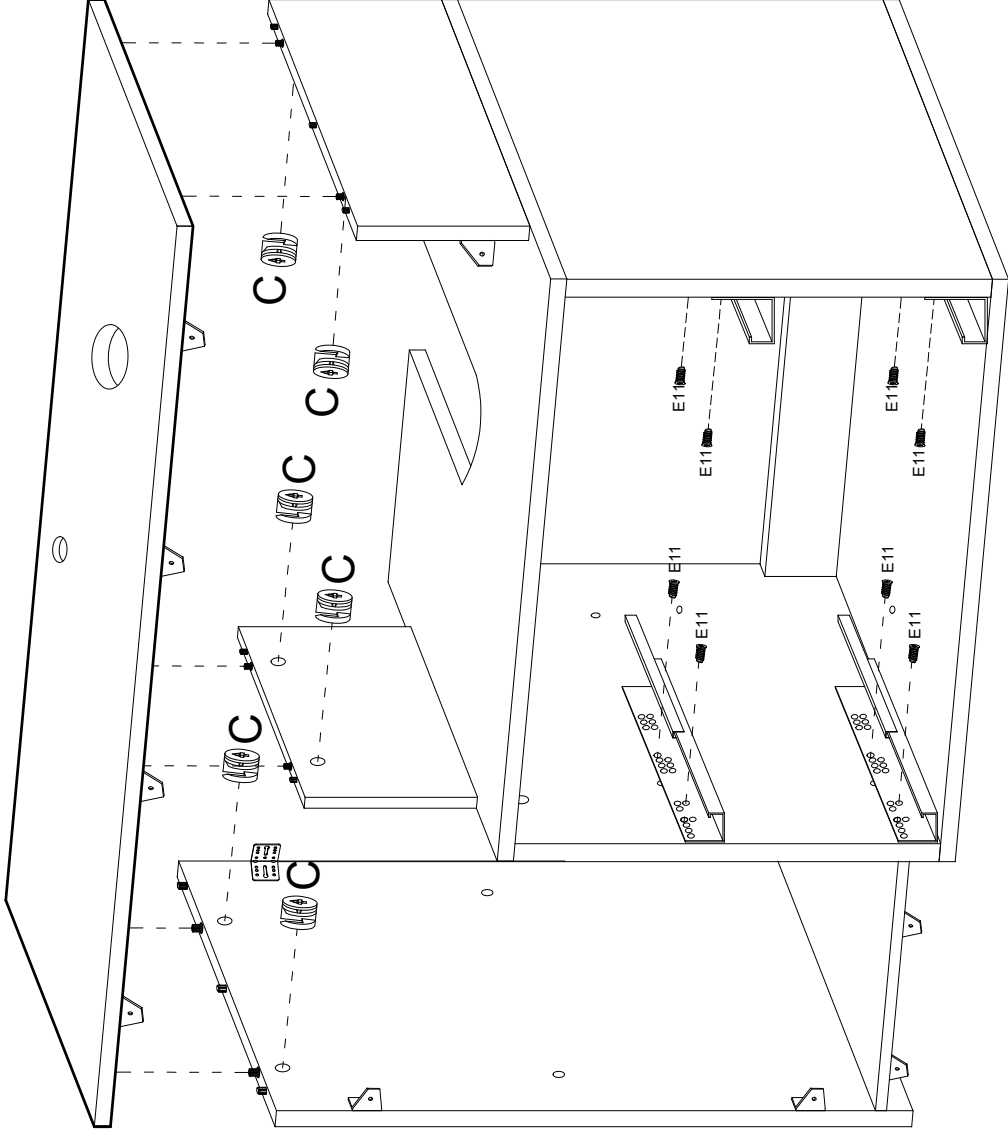
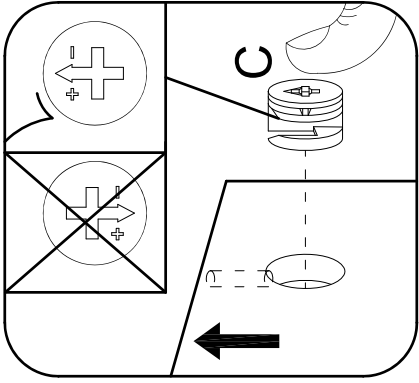
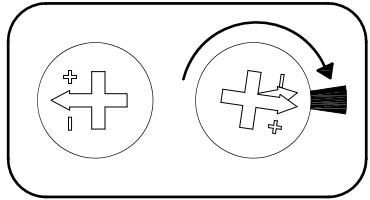


4x16 mm.

X4



# 10



C



ø15 x 12 mm

x6

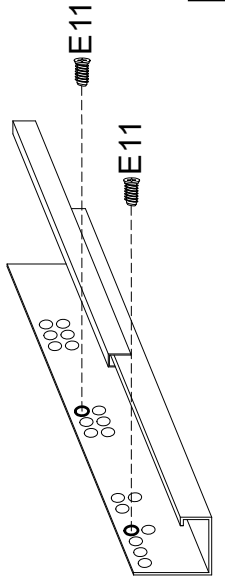
E11



6x11 mm.

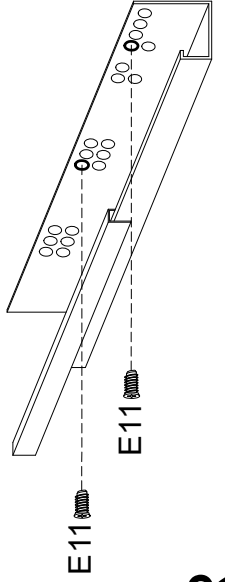
x8

350L



L

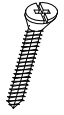
350R



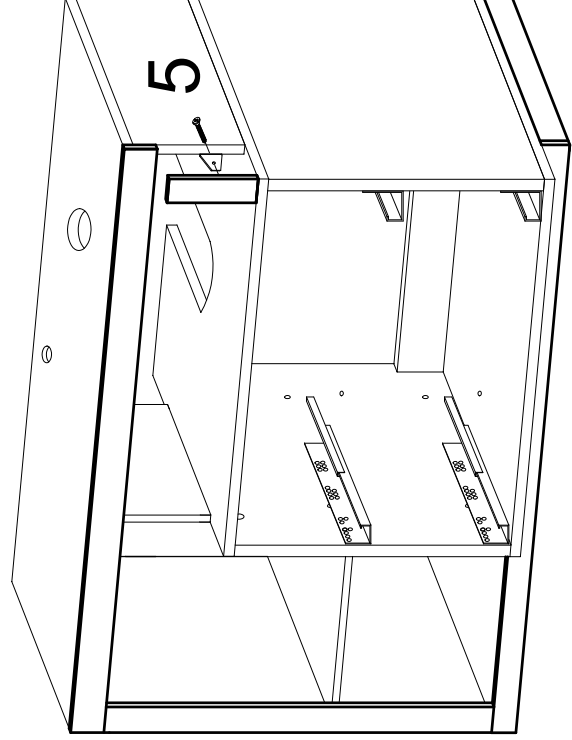
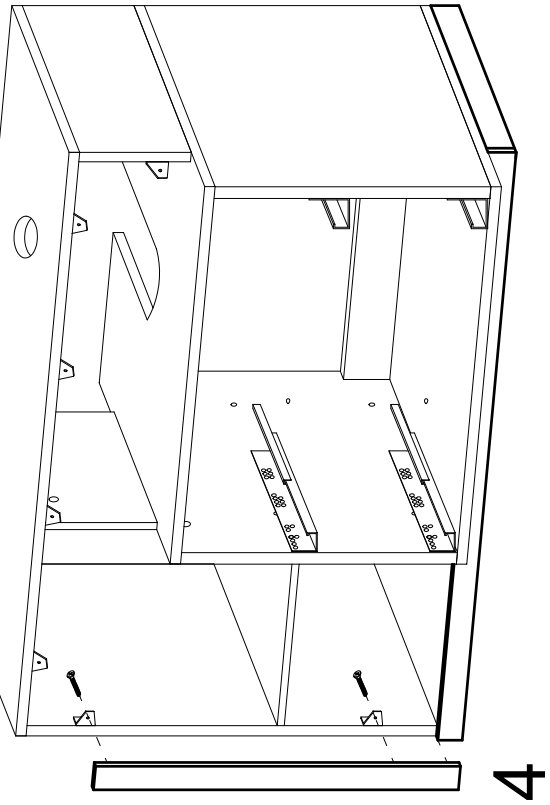
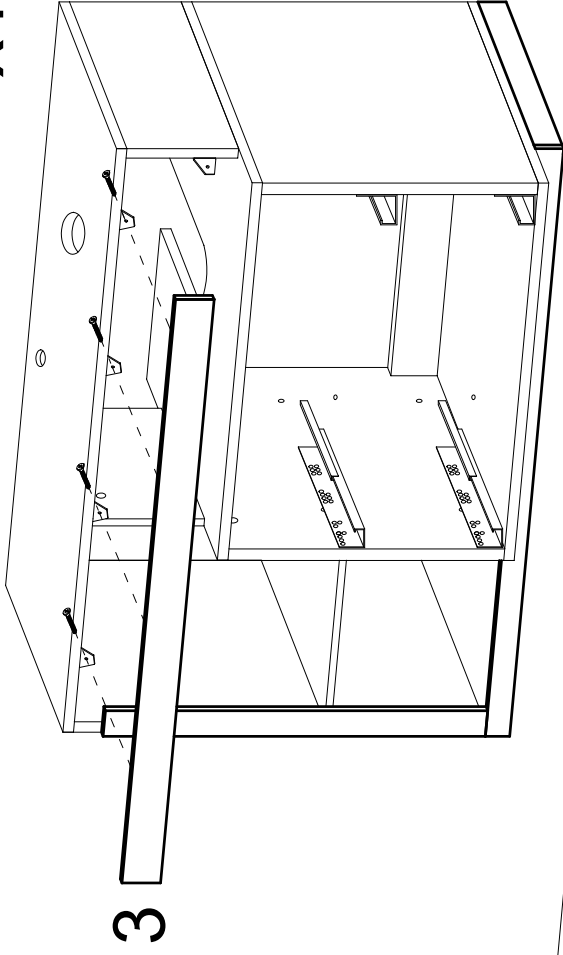
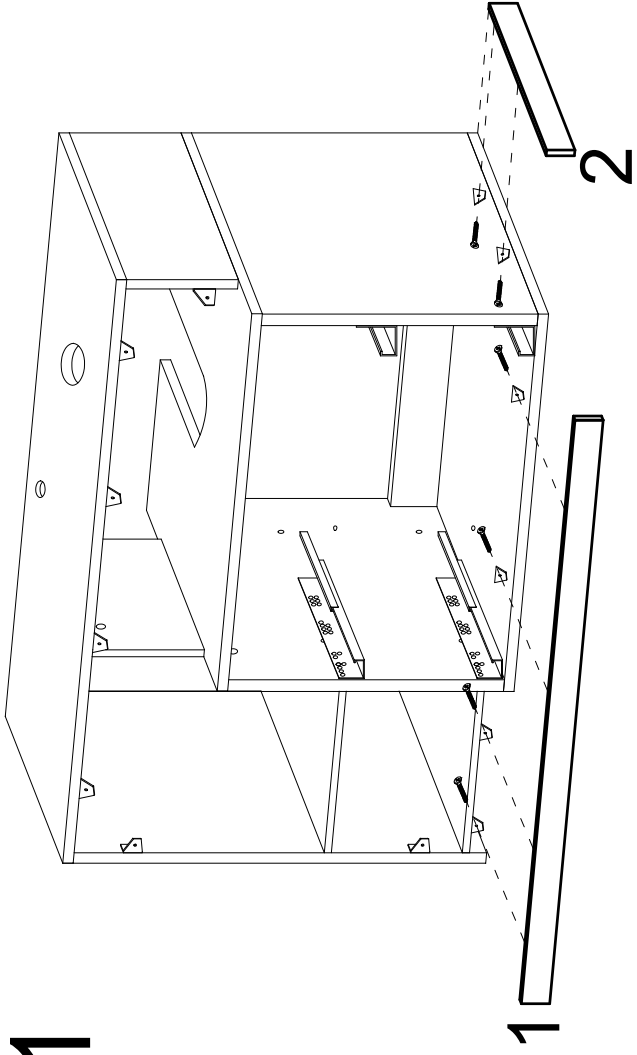
R

11

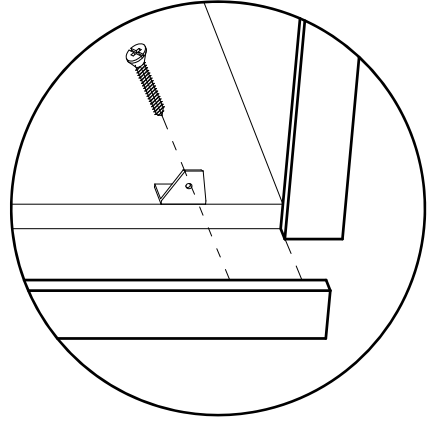
L416



4x16 mm. X14



L416

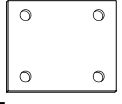


L416



4x16 mm.

PST



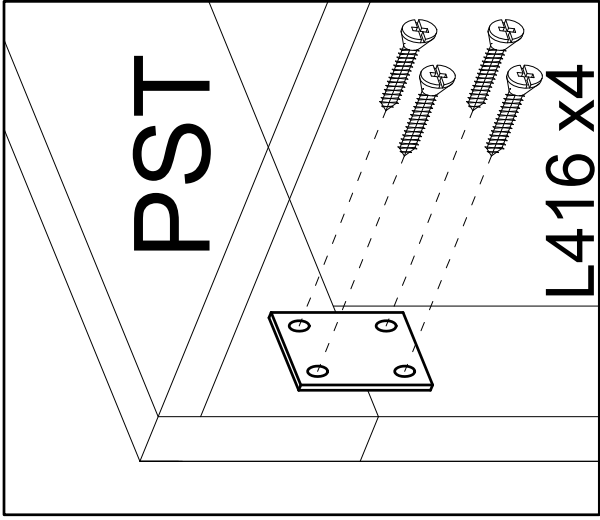
CH



x8

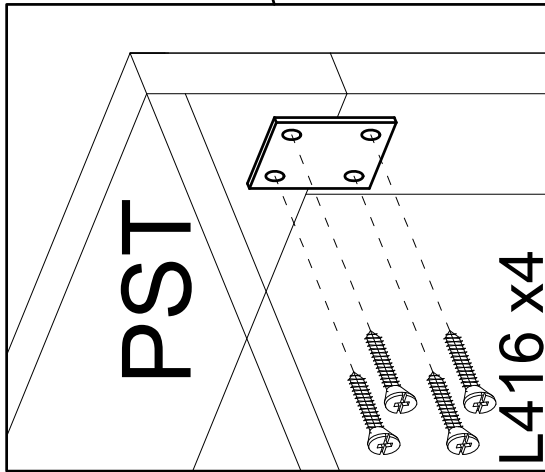
x2

x6



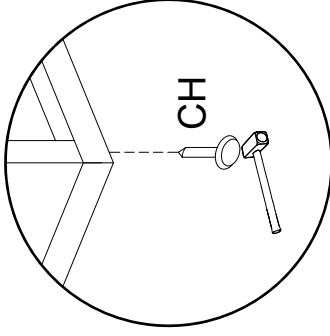
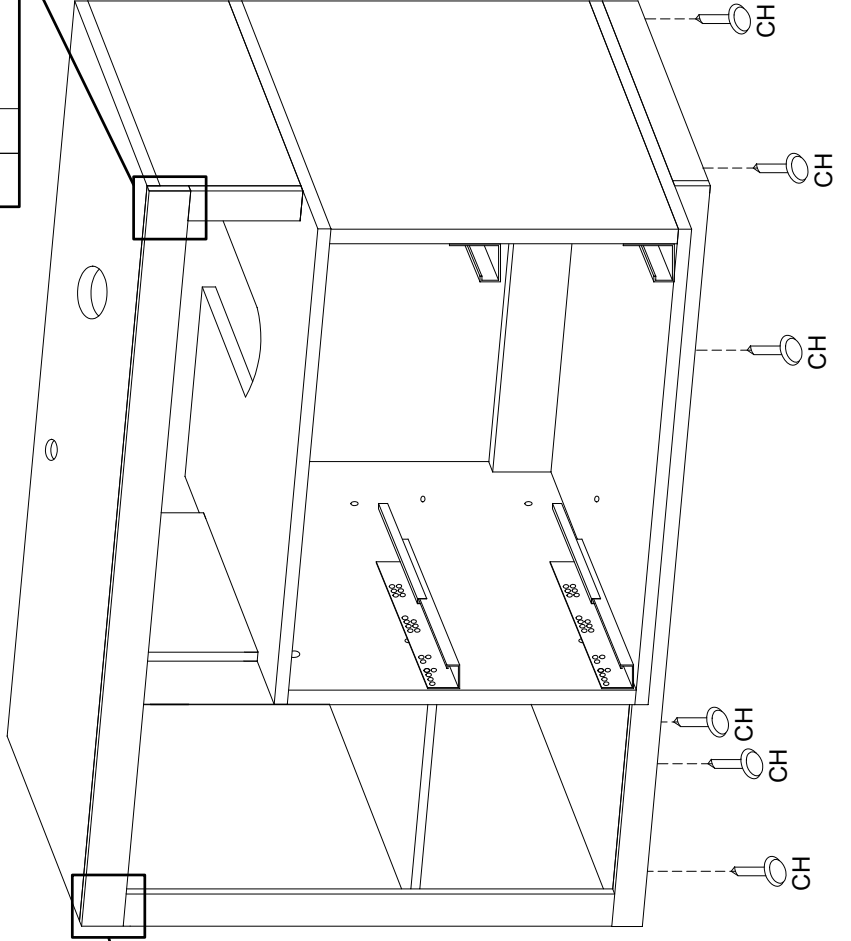
PST

L416 X4

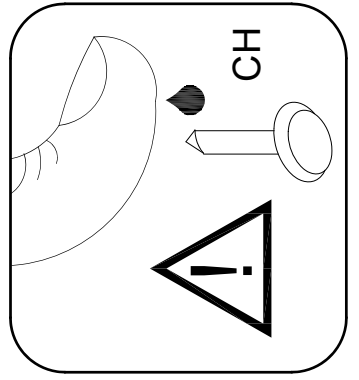


PST

L416 X4

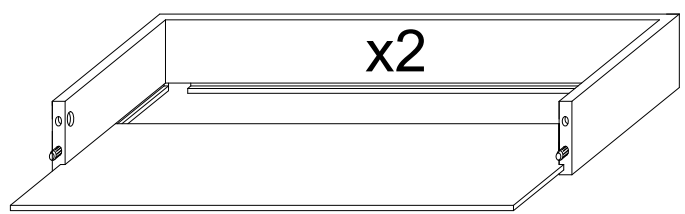


CH

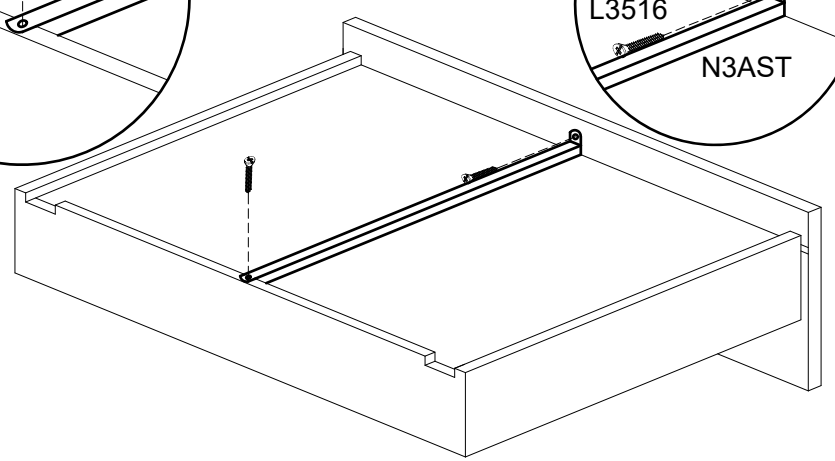
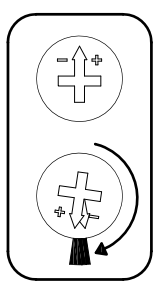
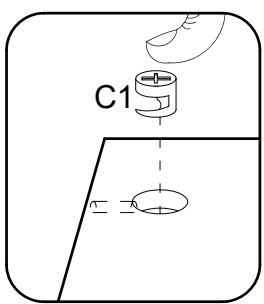
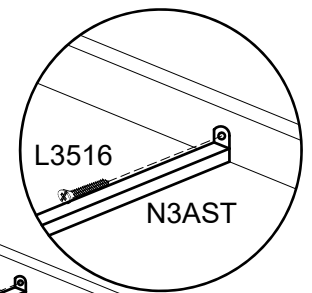
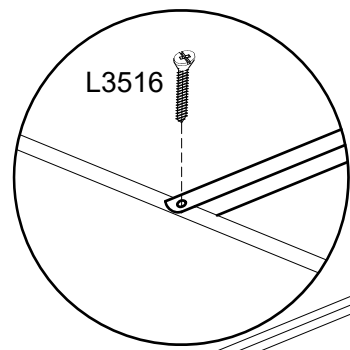
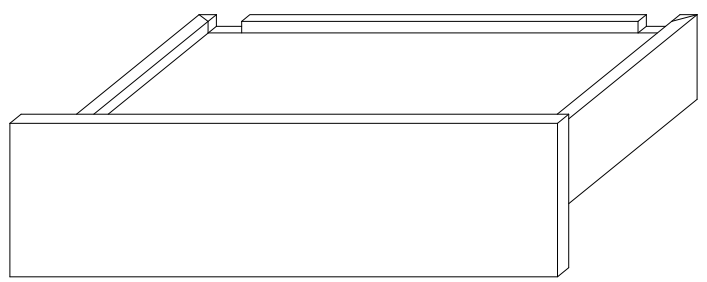
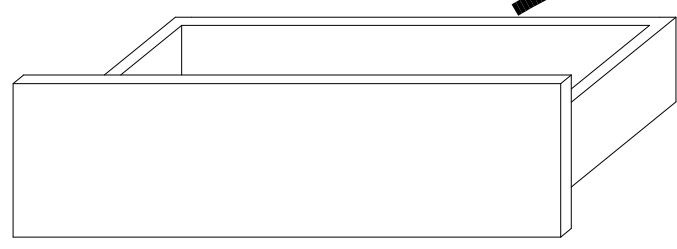
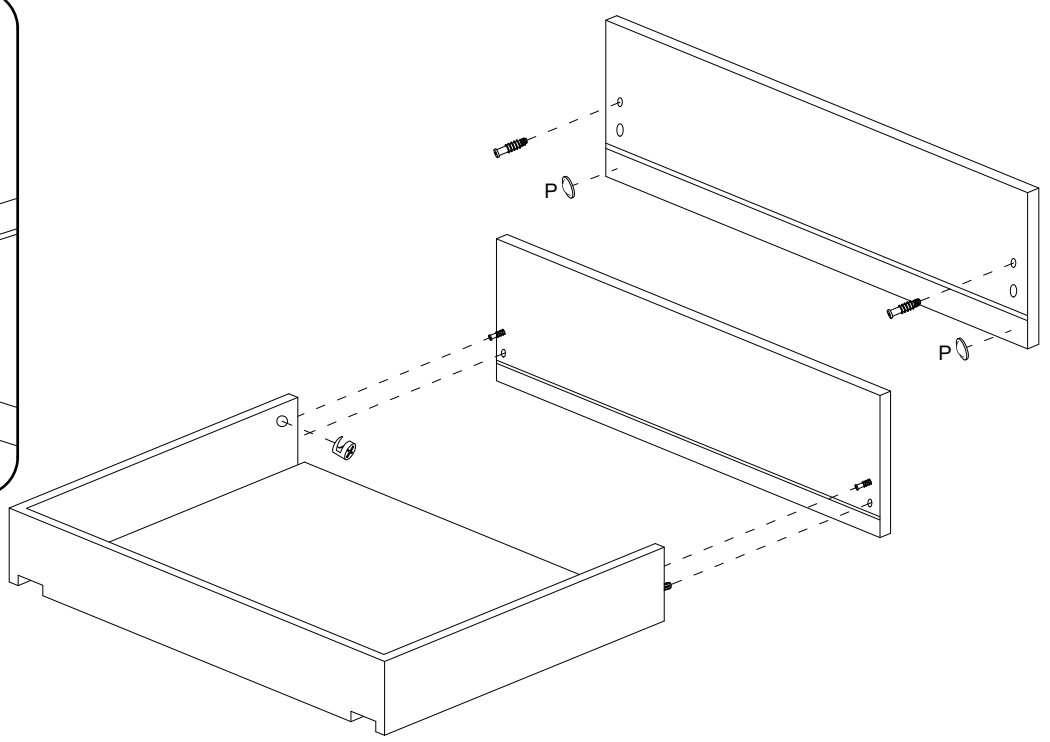
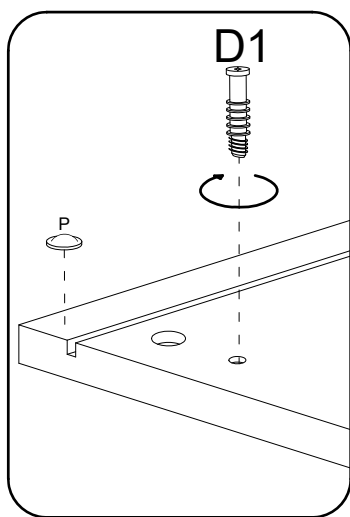


CH

# 13

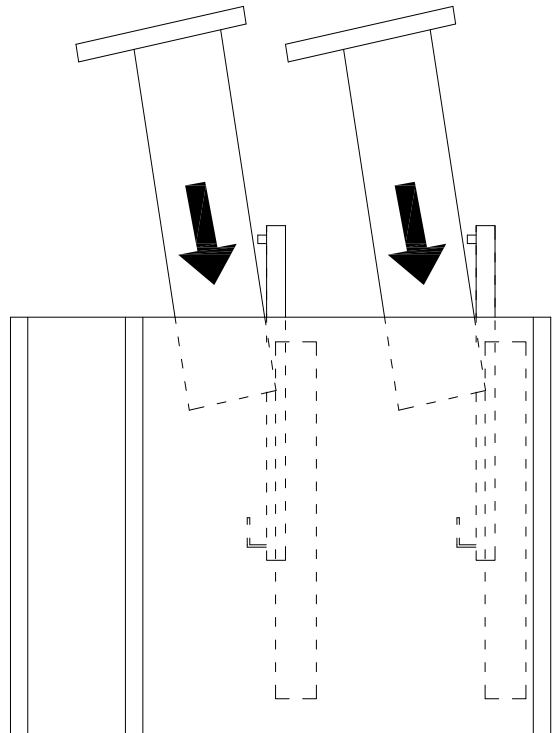
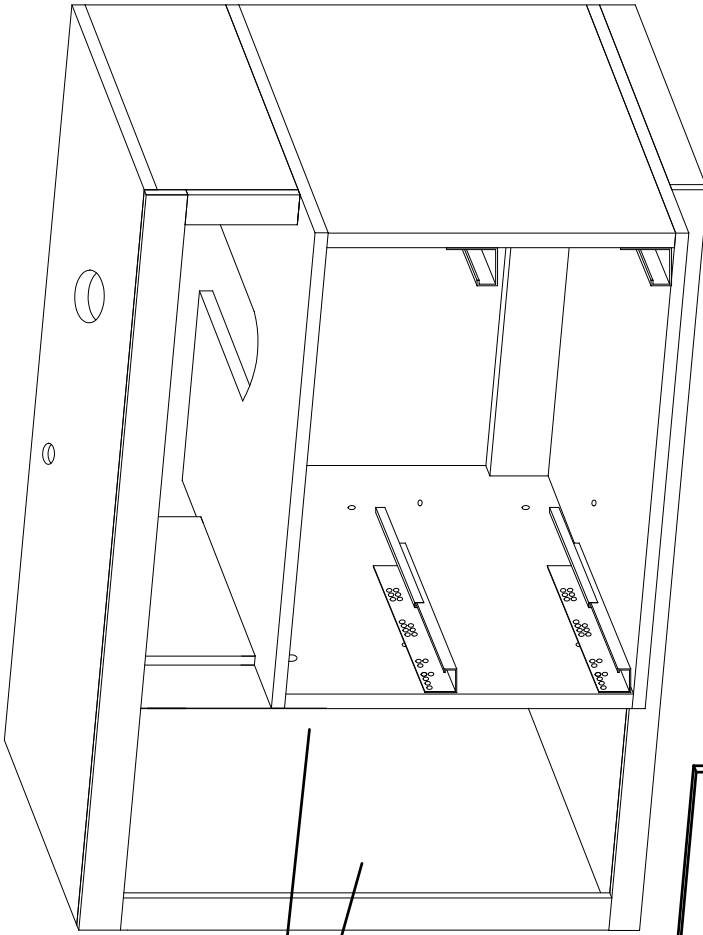
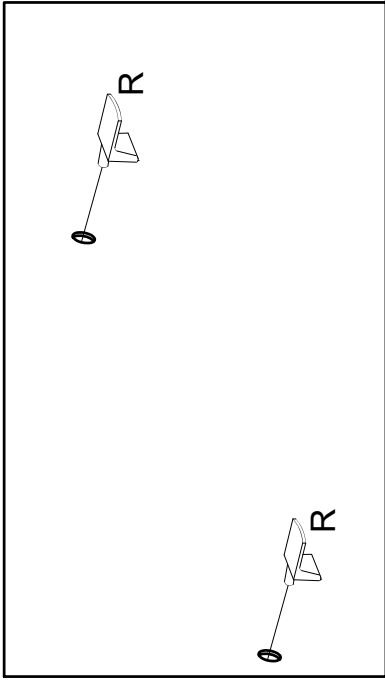


- P x4
- L3516 3.5x16 mm. x4
- C1 ø12 mm. x4
- D1 x4
- N3AST x2



R

X4



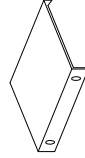
L3516



3.5x16 mm.

X2

MAN



X1

