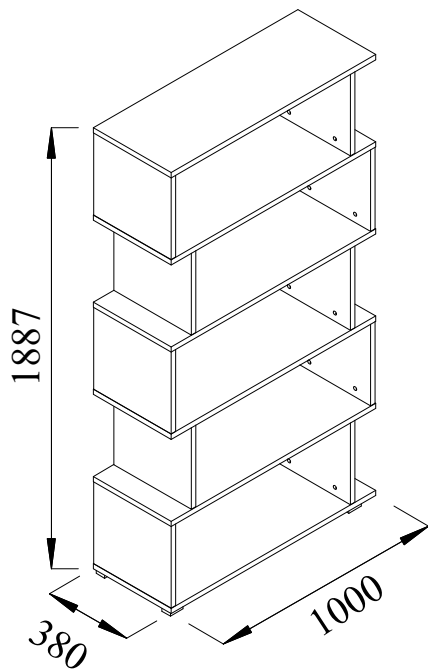
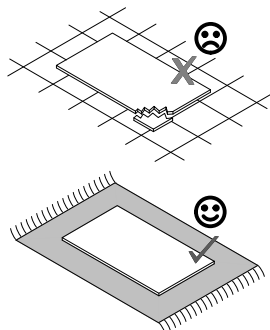
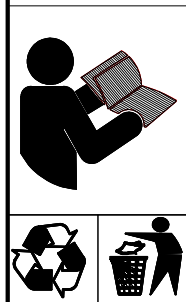
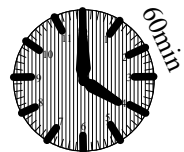
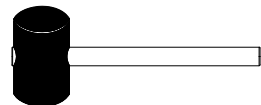
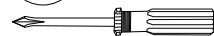
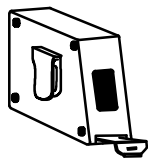
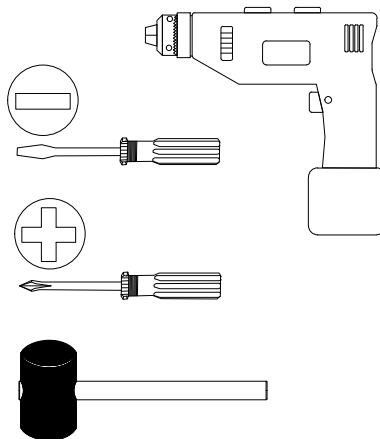


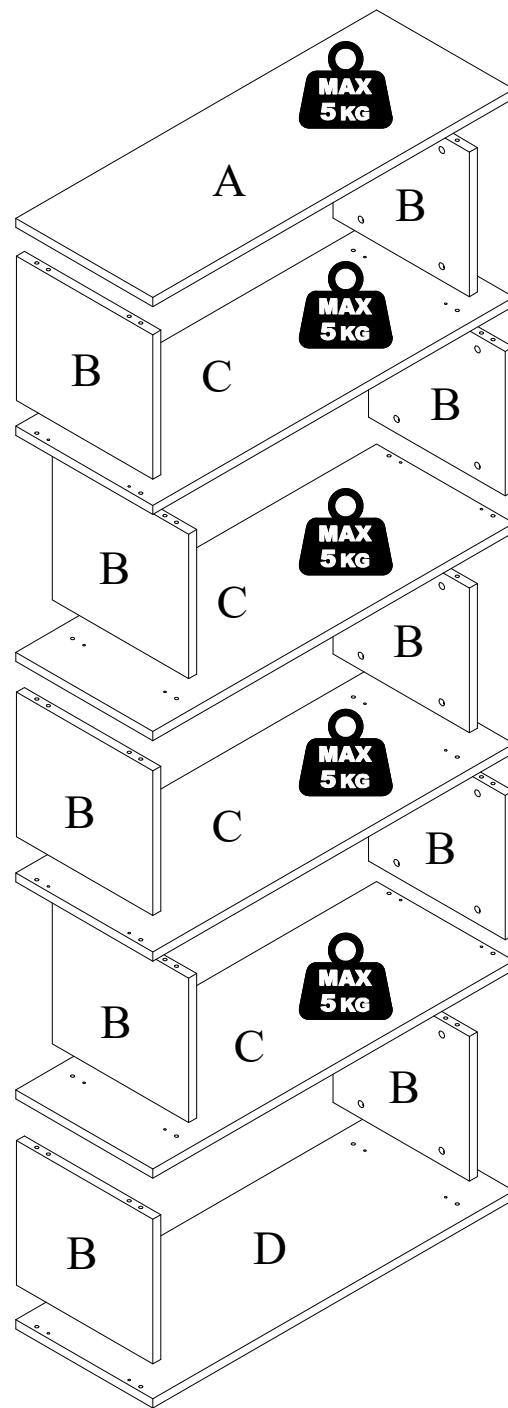
Sc 316



## Montážní/Montážny návod

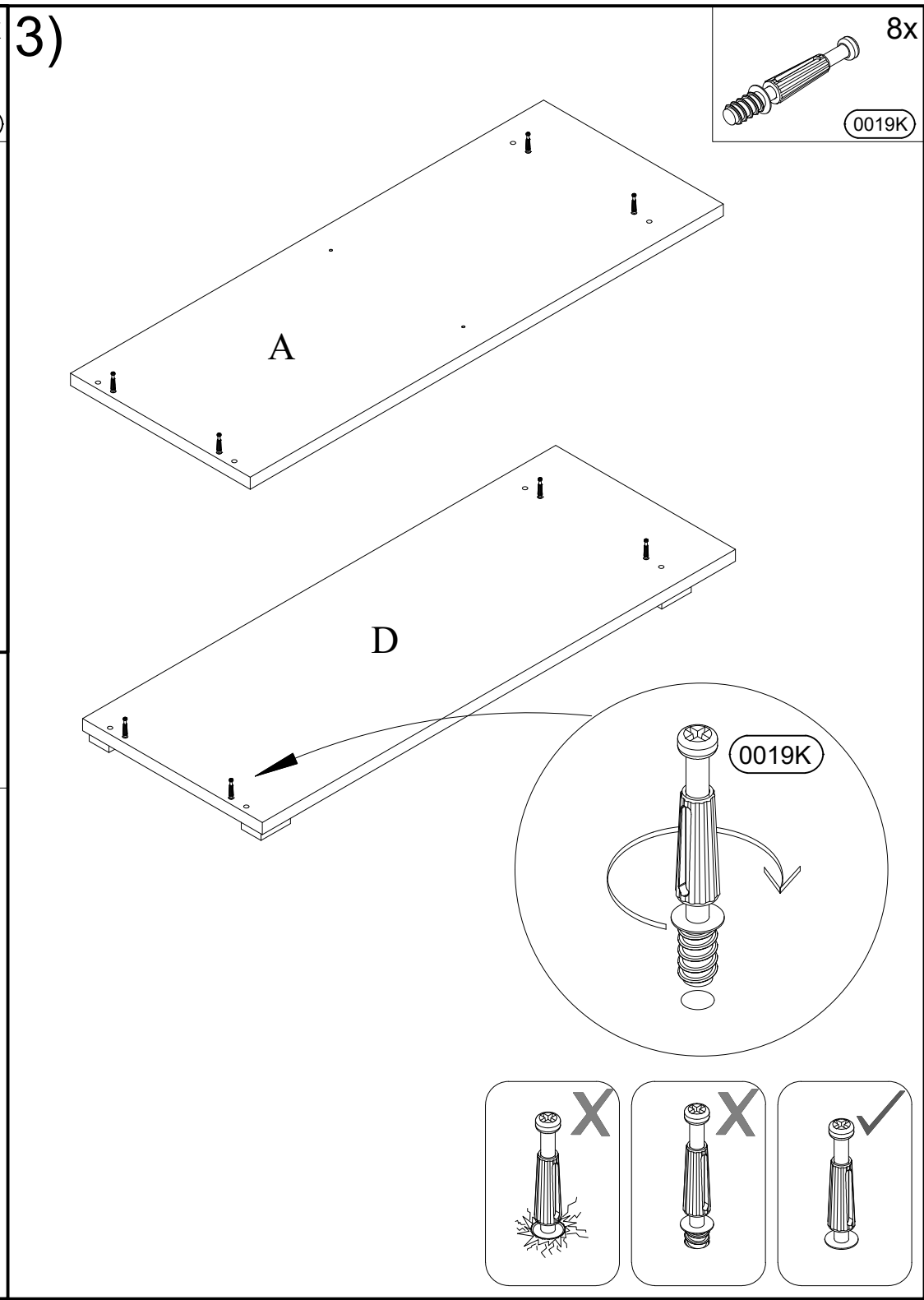
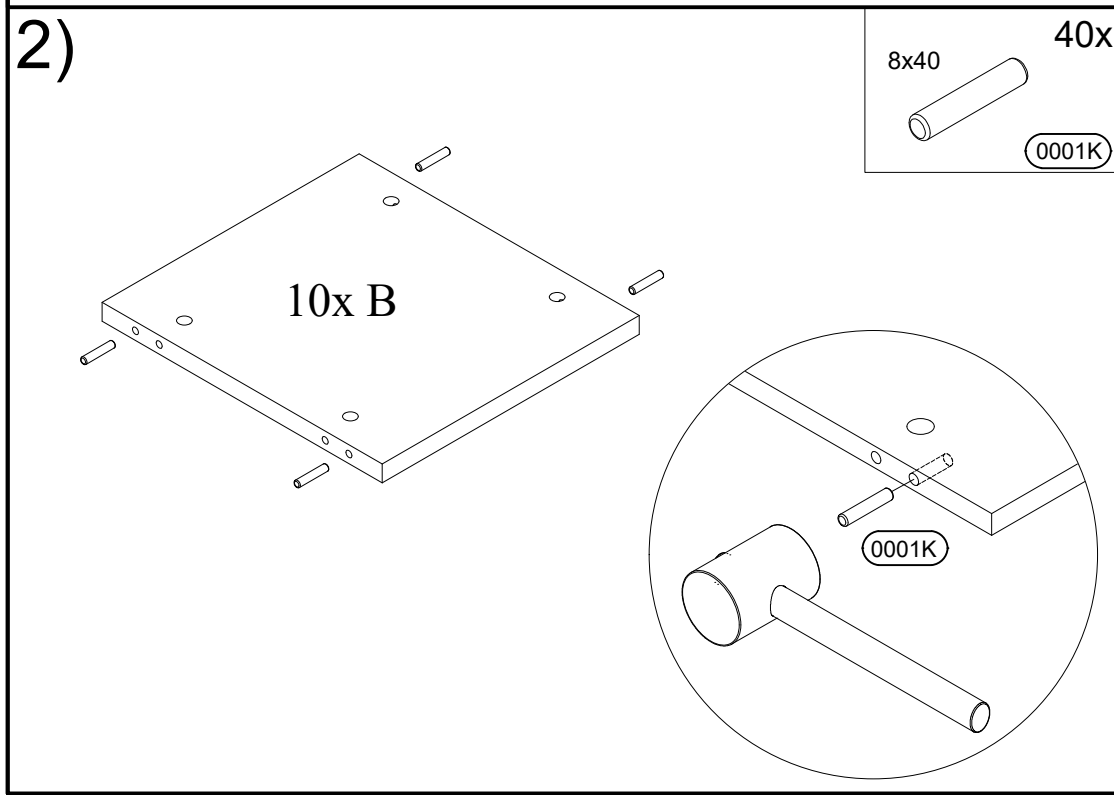
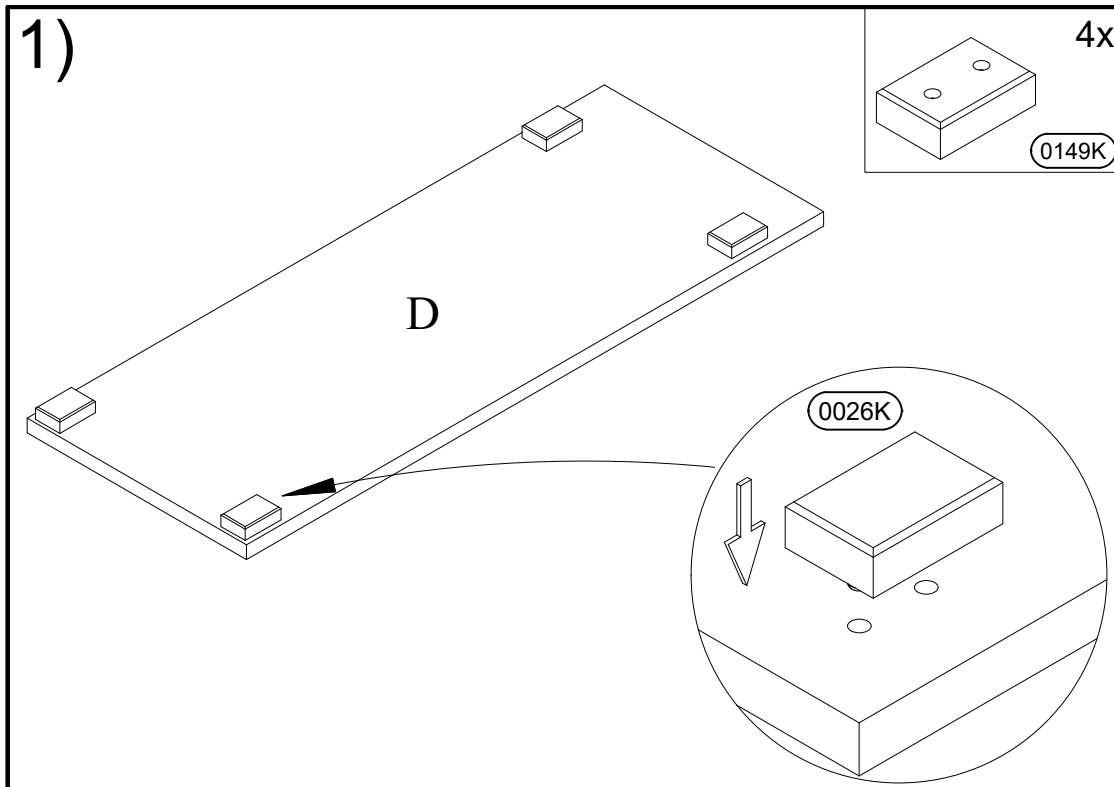
COLLI 1/2				
D	1000	x	380	1
B	347	x	378	10

COLLI 2/2				
A	1000	x	380	1
C	1000	x	380	4



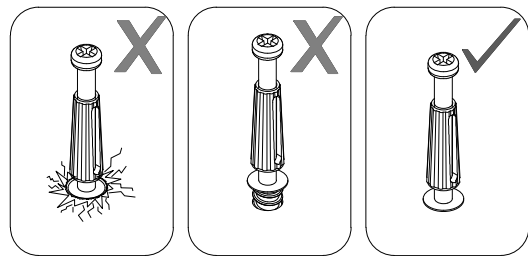
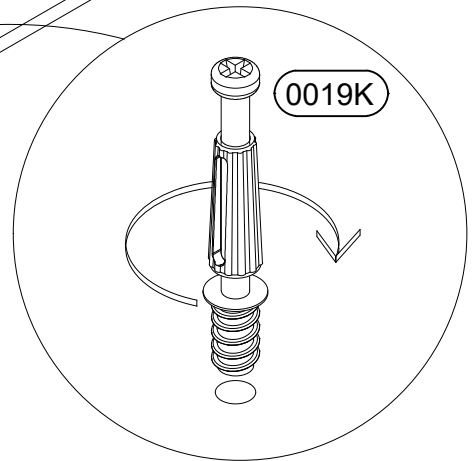
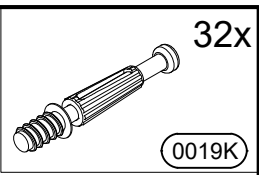
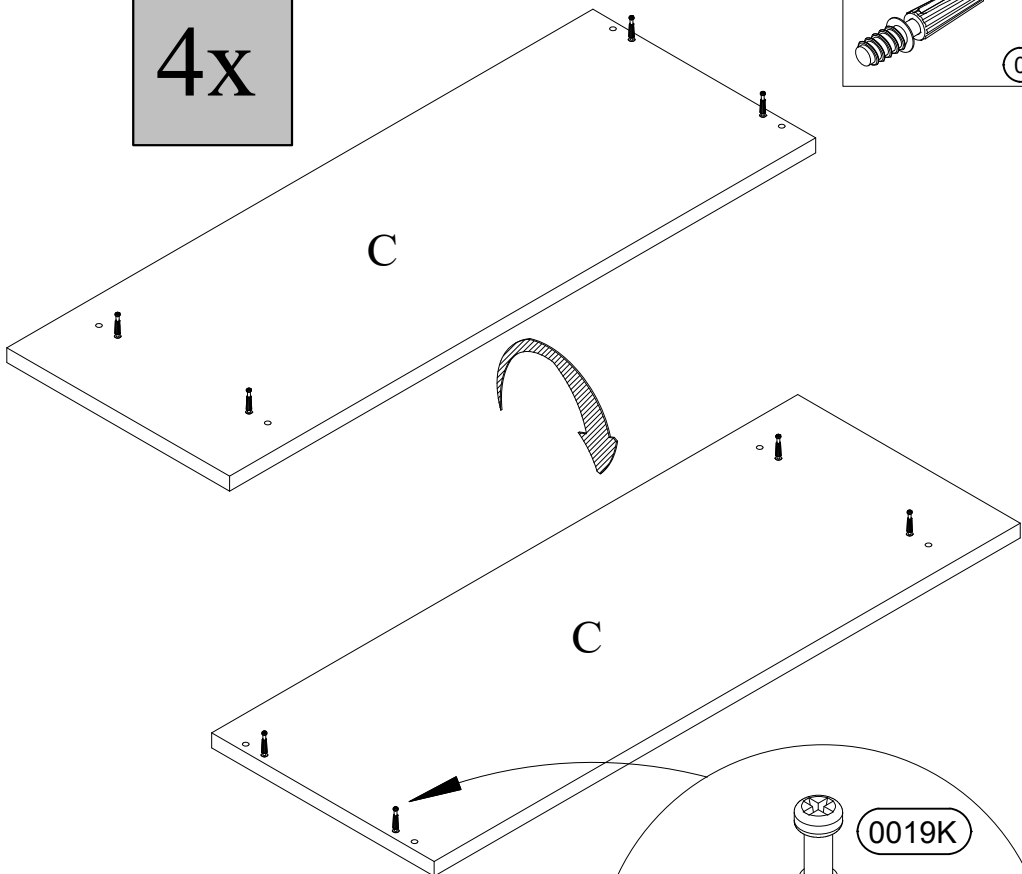
1x 0013K	40x 0001K
40x 0092K	40x 0054K
40x 0019K	4x 0149K
1x 0109K	4x16 1x 0006V
ø8 1x 0051K	5x50 1x 0013V



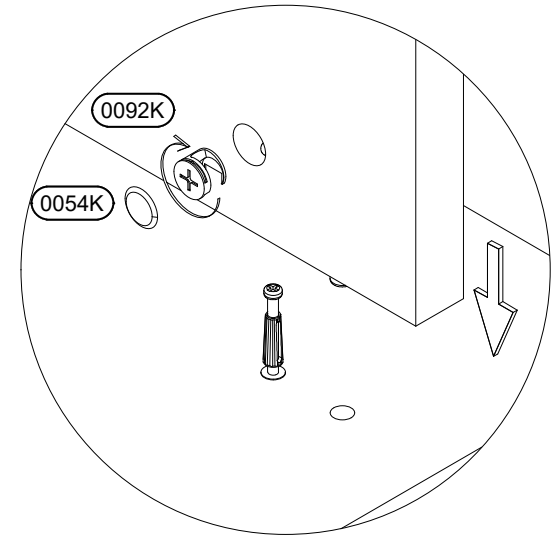
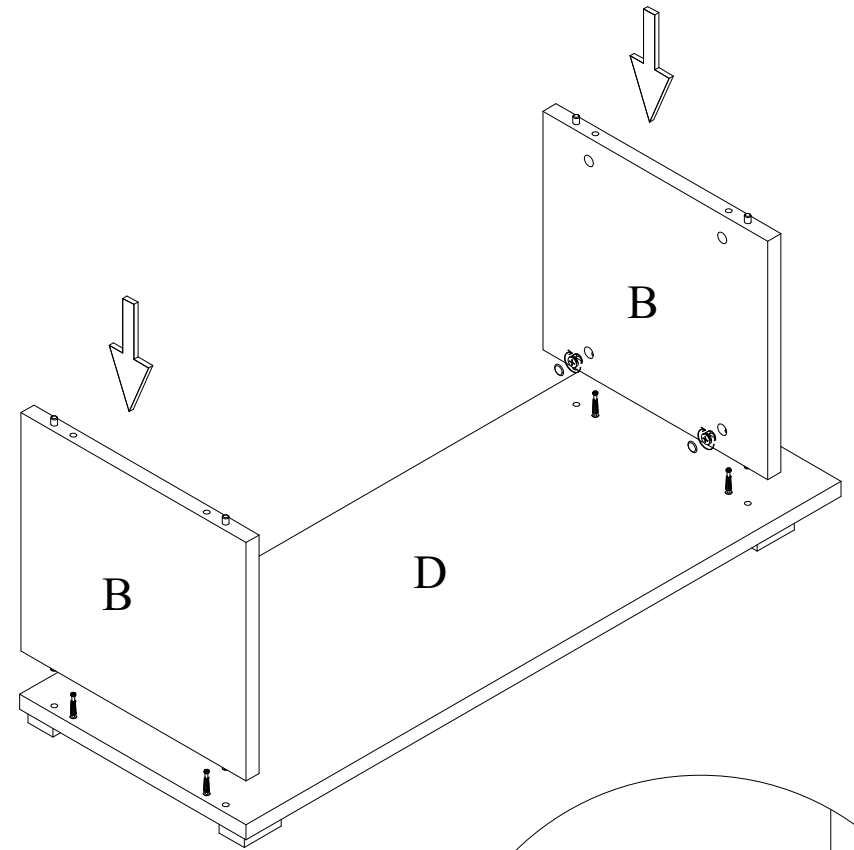
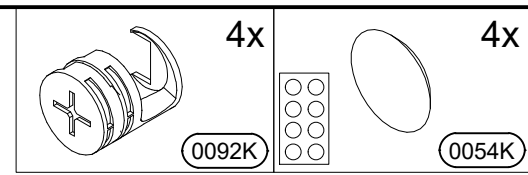


4)

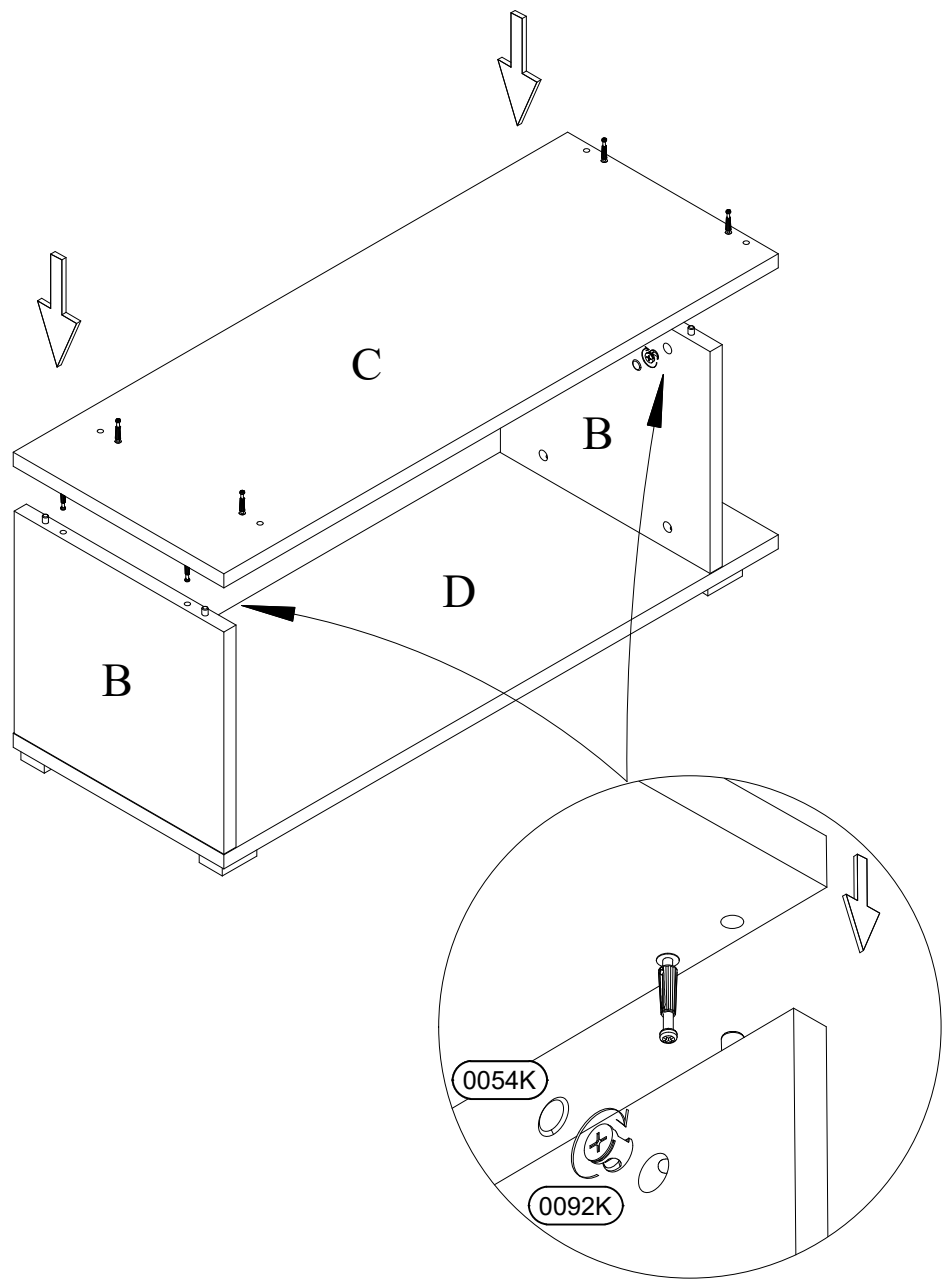
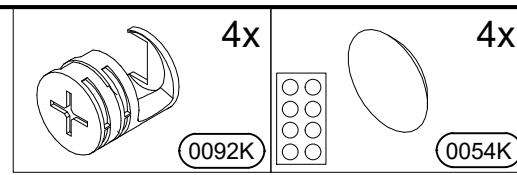
4x



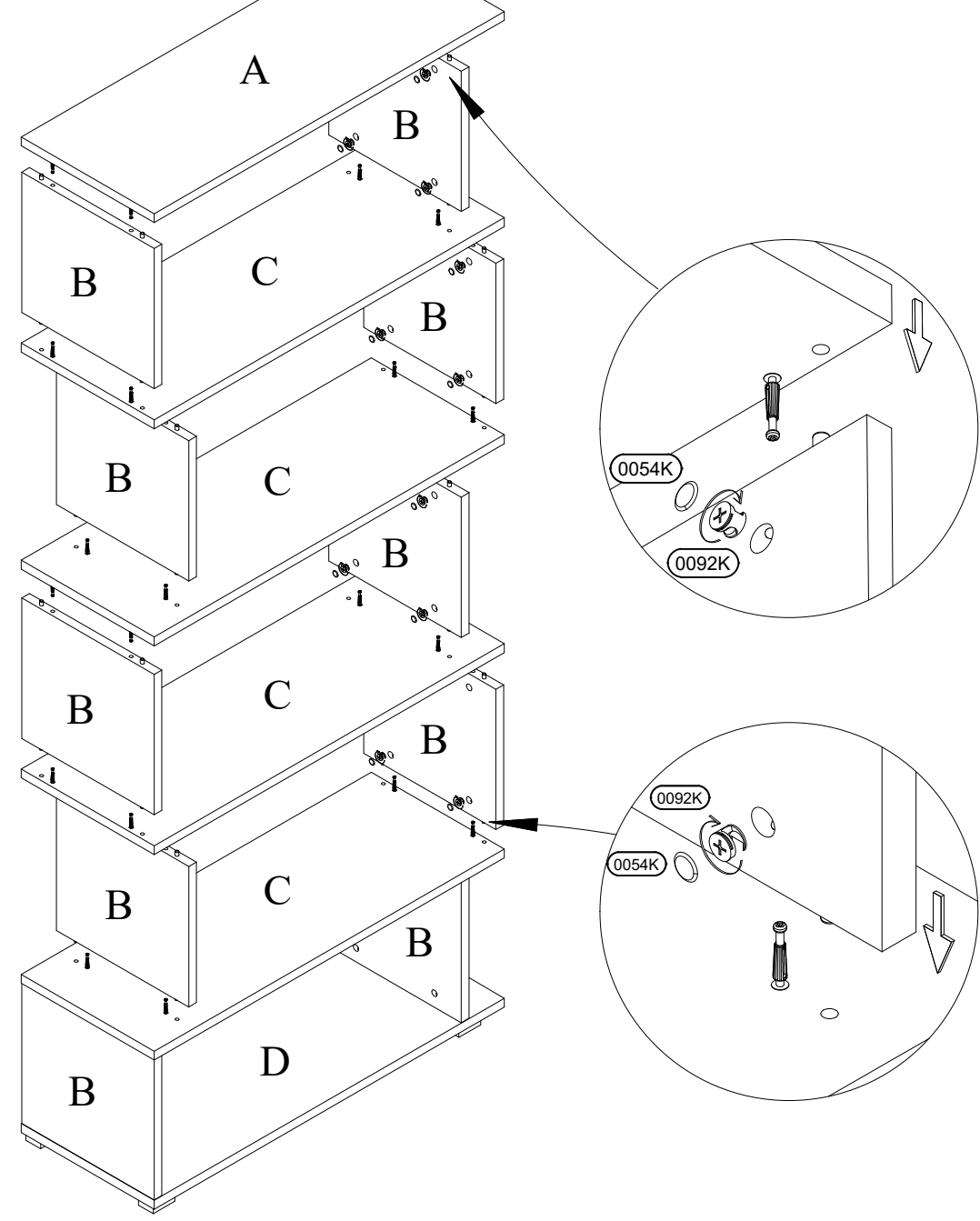
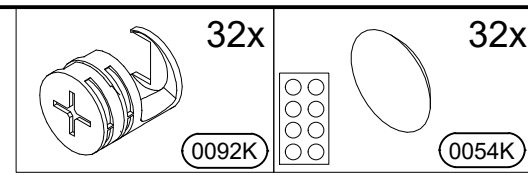
5)



6)



7)



8)

