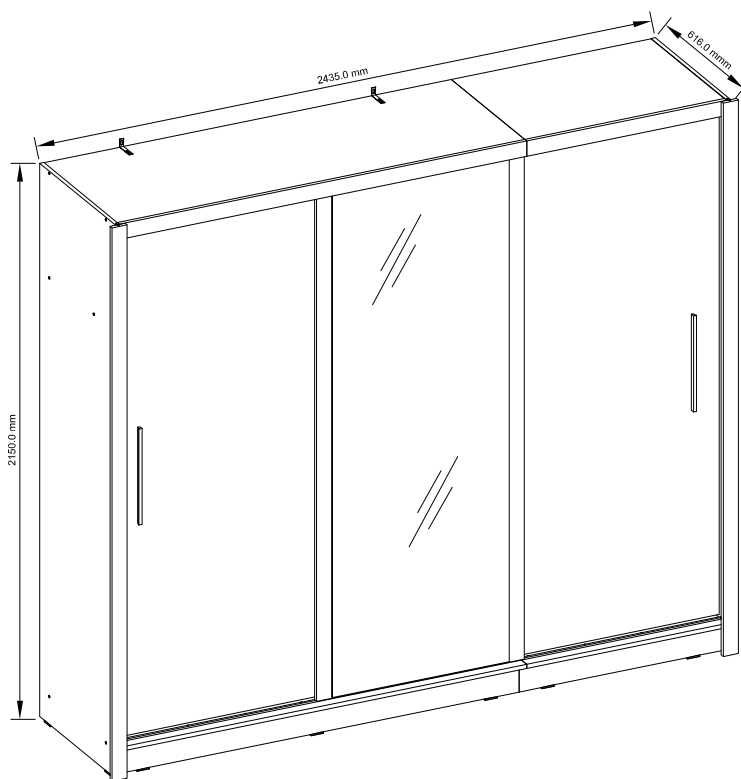


BAKU

13



D **Montageanleitung**
Kleiderschrank >Baku<

GB **Assembly instructions**
Wardrobe >Baku<

SRB **Упутства за инсталацију**
Гардеробу >Baku<

FR **Notice de montage**
Armoire >Baku<

IT **Intruzioni di montaggio**
Armadio >Baku<

HR **Upute za instalaciju**
Ormar >Baku<

NL **Handleiding voor de montage**
Kast >Baku<

PL **Instrukcja montażu**
Szafa >Baku<

SL **Návod na montaž**
Kabinet >Baku<

CZ **Montážní návod**
Kabinet >Baku<

SK **Návod na montáž**
Skríňa >Baku<

LT **Surinkimo instrukcijos**
Kabinetas >Baku<

HU **Szerelési útmutató**
Szekrény >Baku<

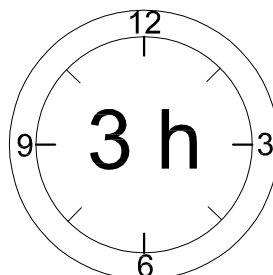
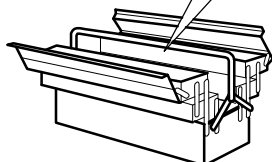
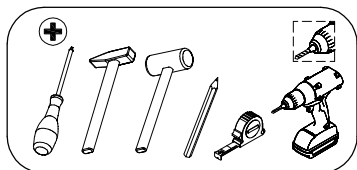
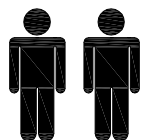
RO **Instructiuni de montaj**
Cabinet >Baku<

LV **Montāžas instrukcija**
Ministru kabinets >Baku<

TR **Montaj talimatı**
Dolap >Baku<

RU **Инструкция по монтажу**
Шкаф >Baku<

EE **Kokkupaneku juhised**
Kabinet >Baku<



D-Ziehen Sie alle Schrauben sowie tragende Verbindungsteile nach ca. 5 Wochen nach, um ein dauerhafte Standsicherheit zu gewährleisten.

GB-After approx. 5 weeks, tighten all screws and load-bearing connecting parts to ensure permanent stability.

FR-Resserrez toutes les vis ainsi que les pièces de fixation au bout d'environ 5 semaines pour garantir une sécurité de fixation durable.

IT- Ristringere tutte le viti e giunture dopo ca. 5 settimane, al fine di garantire una durevole solidità.

NL-Draai alle schroeven en ook dragende verbindingstukken na ca. 5 weken nog eens vast, zodateen continue stabiliteit wordt gegarandeerd.

PL-Prosimy po ok. 5 tygodniach dokręcić wszystkie śruby i elementy łączeniowe. Zagwarantuje to Państwu trwałość i stabilność połączeń.

CZ- Dotáhněte všechny šrouby a nosné spojovací díly přibližně po 5 týdnech, aby se zaručila trvalá stabilita.

SK-Po cca 5 týždňoch dotiahnite skrutky, aby bola zaručená ich trvalá stabilita.

HU-Húzza utána - kb. 5 hét múlva - az összes csavart és a teherhordó összekötő-alkatrészeket abiztonság érdekében.

RO-Pentru a asigura o stabilitate de durată, strângeți după cca. 5 săptămâni toate șuruburile, precumși toate elementele portante de legătură.

TR-Tüm vida ve taşıyıcı bağlantı parçalarını kalıcı bir duruş güvenliğini sağlamak için yaklaşık 5 haftasonra tekrar sıkınız.

RU - Подкрутите все болты, а также несущие соединительные детали приibl. через 5 недель для обеспечения устойчивости в течение длительного времени.

SRB - Molim vas после акрокса. 5 недеља затегните све шрафове и причвршћиваче. То ће вам гарантовати трајност и стабилност веза.

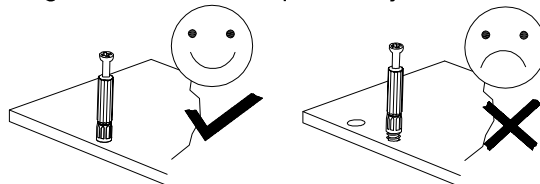
HR - Molim vas, nakon cca. 5 tjedana zategnite sve vijke i pričvršćivače. To će vam jamčiti trajnost i stabilnost priključaka.

SL - Pýtame sa po cca. 5 týždňov utiahnite všetky skrutky a upevňovacie prvky. To zaručuje trvanlivosť a stabilitu spojov.

LT - Mes prašome po maždaug. 5 savaites priveržkite visus varžtus ir tvirtinimo detales. Taip užtikrinamas jungčių patvarumas ir stabilumas.

LV - Mēs lūdzam pēc apm. 5 nedēļas, pievelciet visas skrūves un stiprinājumus. Tas garantē savienojumu izturību un stabilitāti.

EE - Küsime pärast ca. 5 nädalat, pingutage kõiki kruvisid ja kinnitusi. See tagab ühenduste vastupidavuse ja stabiilsuse.



D Bitte nur mit einem Staubtuch oder leicht feuchtem Lappen reinigen. Keine scheuernden Putzmittel verwenden.

GB Please only clean with a duster or a damp cloth. Do not use any abrasive cleaners.

FR Veuillez nettoyer uniquement avec un chiffon à poussière ou un chiffon légèrement humide. N'pas utiliser de détergent abrasif.

IT Si raccomanda di pulire solo con un panno per la polvere o uno strofinaccio umido. Non utilizzare detersivi abrasivi.

NL Reinig alleen met een stofdoek of een lichtjes vochtige doek. Gebruik geen schurende poetsmid-delen.

PL Czyszczenie należy wykonać wyłącznie za pomocą ściereczki lub lekko nawilżonego ręcznika. Nie stosować środków czyszczących do szorowania.

CZ Čistěte prosím jen prachovkou nebo lehce navlhčeným hadrem. Nepoužívejte drhňoucí čisticí prostředky.

SK Na čistenie používajte len prachovku alebo zľahka navlhčenú utierku. Nepoužívajte žiadne drhňúce čistiace prostriedky.

HU Kérjük, csak portórlő kendővel vagy enyhén nedves ronggyal tisztítsa. Ne használjon dörzshatású tisztítószer.

RO Vă rugăm să utilizați la curățare exclusiv o cârpă de șters praful sau o cârpă ușor umezită. Nu utilizați substanțe de curățat abrazive.

TR Lütfen sadece bir toz bezle veya hafif nemli yumuşak bir bezle siliniz. Aşındırıcı temizlik malze-meleri kullanmayınız.

RU Для чистки используйте, пожалуйста, тряпку для пыли или слегка влажную ветошь. Неиспользовать абразивные чистящие средства.

SBR Чишћење треба обавити само крпом или благо влажним пешкиром. Немојте користити средство за чишћење рибања.

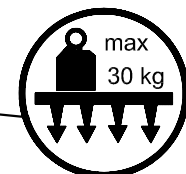
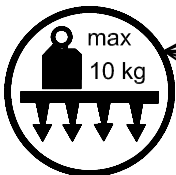
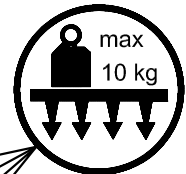
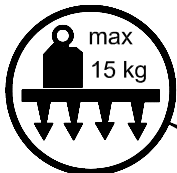
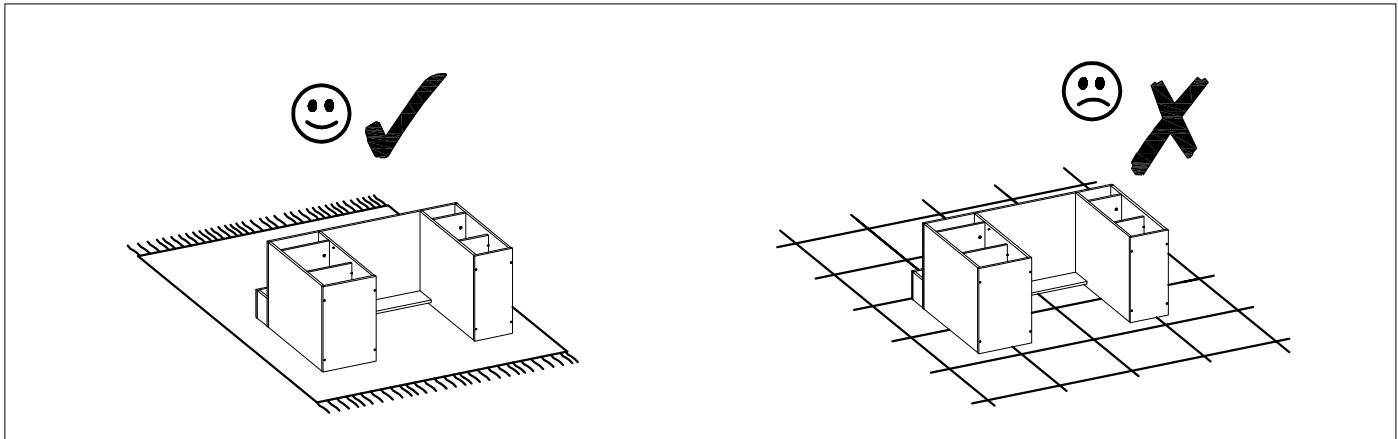
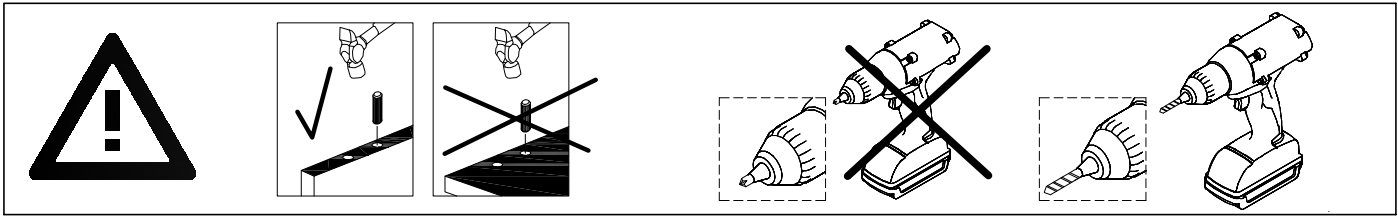
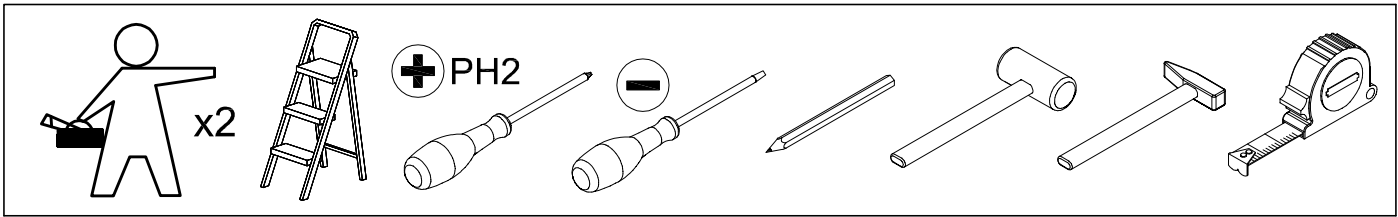
HR Čišćenje treba obaviti samo krpom ili blago navlaženim ručnikom. Ne koristite sredstva za čišćenje ribanja.

SL Čistenie by sa malo vykonávať len handričkou alebo ľahko navlhčeným uterákom. Nepoužívajte čistiace prostriedky na drhnutie.

LT Valyti galima tik šluoste arba lengvai sudrėkintu rankšluosčiu. Nenaudokite šveičiamųjų valiklių.

LV Tīršana jāveic tikai ar drānu vai viegli samitrinātu dvieli. Neizmantojiet tīršanas līdzekļus.

EE Puhastada tohib ainult lapiga või kergelt niisutatud rätikuga. Ärge kasutage puhastusvahendeid.



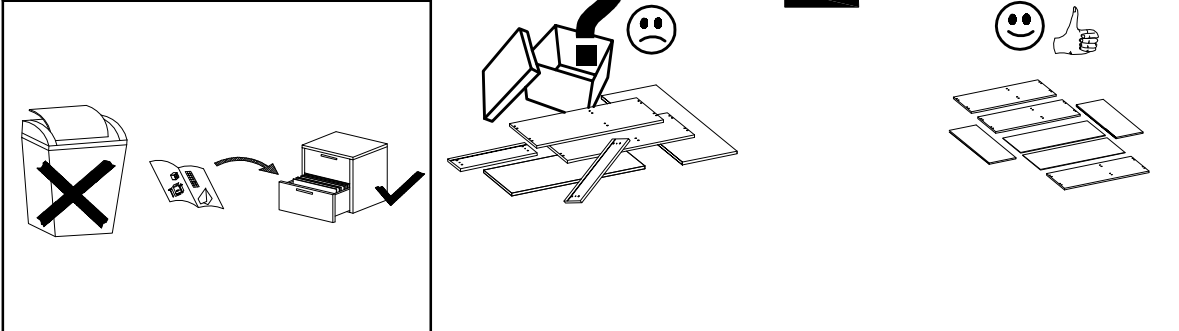
Service · Assistenza · Dienstverlening · Serwis
Servis · Szerviz · Сервисная служба · Сервис · Serwis · Servis

Name · Nom · Nome · Naam ·
 Nazwa · Jméno · Názov · Név ·
 Denumire · Isim · Название

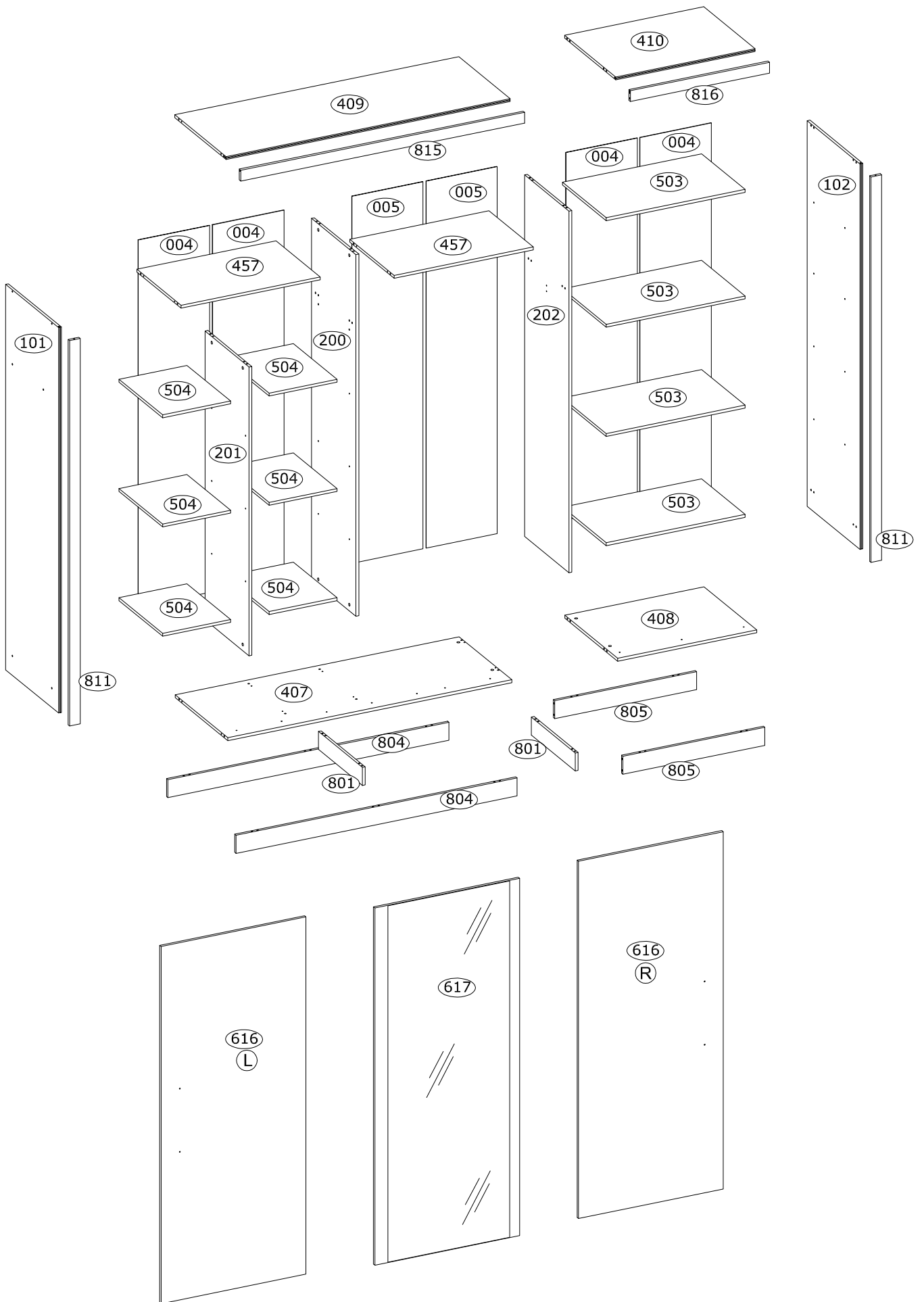
Baku

Typ · Type · Тір · Tipus · Тіро ·
 Тип

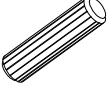
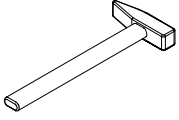
13

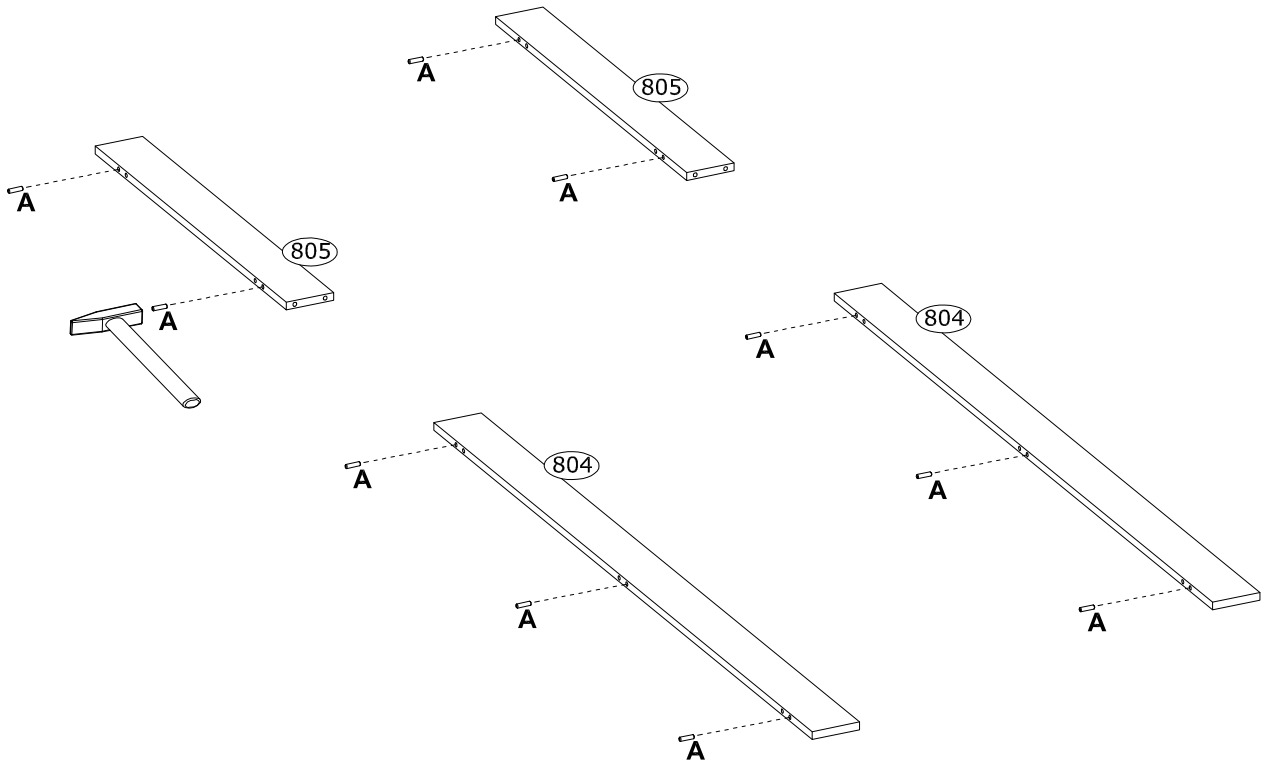


A Ø8x30 mm x42 3989	B Ø8x50 mm x10 3991	C Ø6,5x36,5 mm x12 4066	D Ø7,0x59 mm x4 4058	E Ø15x12 mm x20 3996
F Ø20 mm x20 136239	G Ø6,5 mm x20 4108	I Ø5x16 mm x40 4017	J Ø3,0x13 mm x2 3912	K Ø4,0x16 mm x56 3923
L Ø4,0x25 mm x4 3892	M Ø6,3x13 mm x6 3879	N Ø3,5x16 mm x20 3888	O Ø6,4x50 mm x16 3884	P 4 mm x1 3984
R 1.2x20 mm x130 3975	S 23x10 mm x30 77793	T 48x16x19,5 mm x18 4057	U 15 g x3 3983	W 42x17x20 mm x2 4069
V 40x40x20 mm x4 3981	X 75x15x32 mm x2 71900	Y 76x44x15 mm x6 IN01007	Z 72x52x12 mm x6 IN01006	A1 L-352 mm x2 IN01587
B1 L-150 mm x24 3993	C1 L-782 mm x1 240186	D1 L-2009 mm x3 IN00378	E1 L-1200 mm x4 239077	
F1 x2 239085	G1 x20 239082			



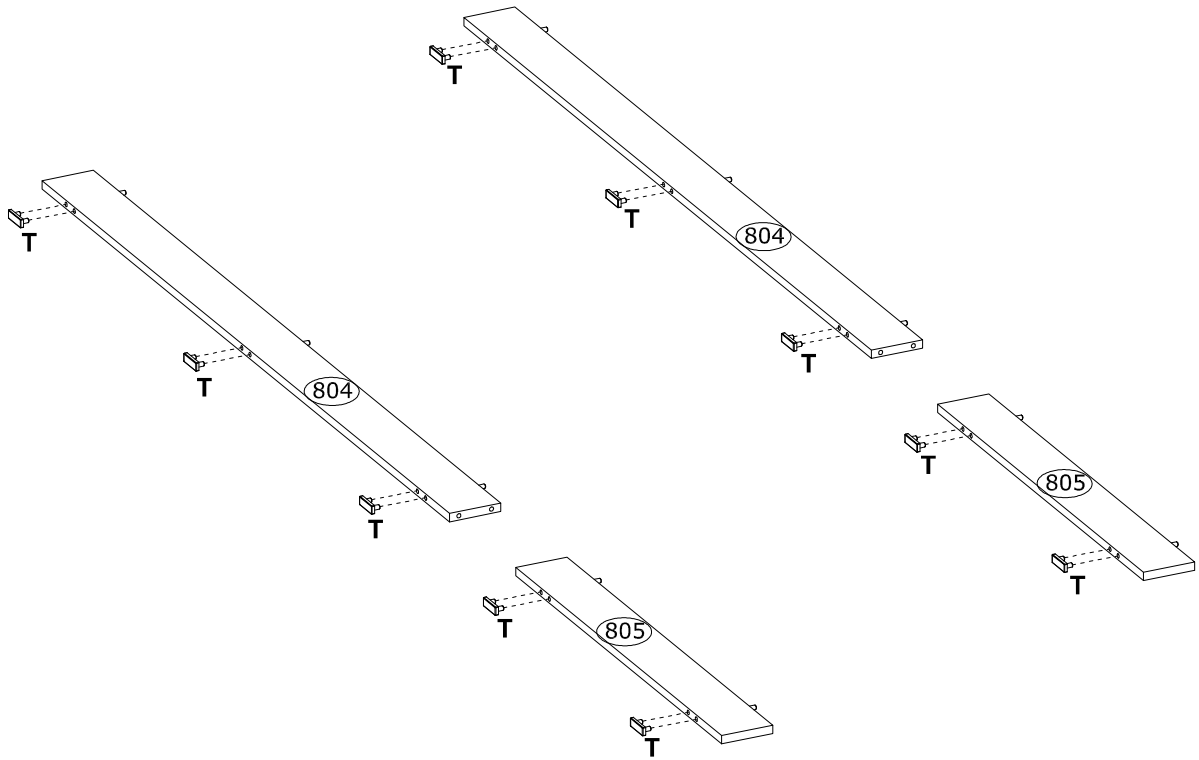
1

A  Ø8x30 mm x10 3989	
--	--

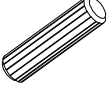
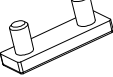
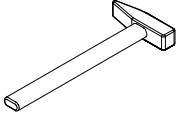


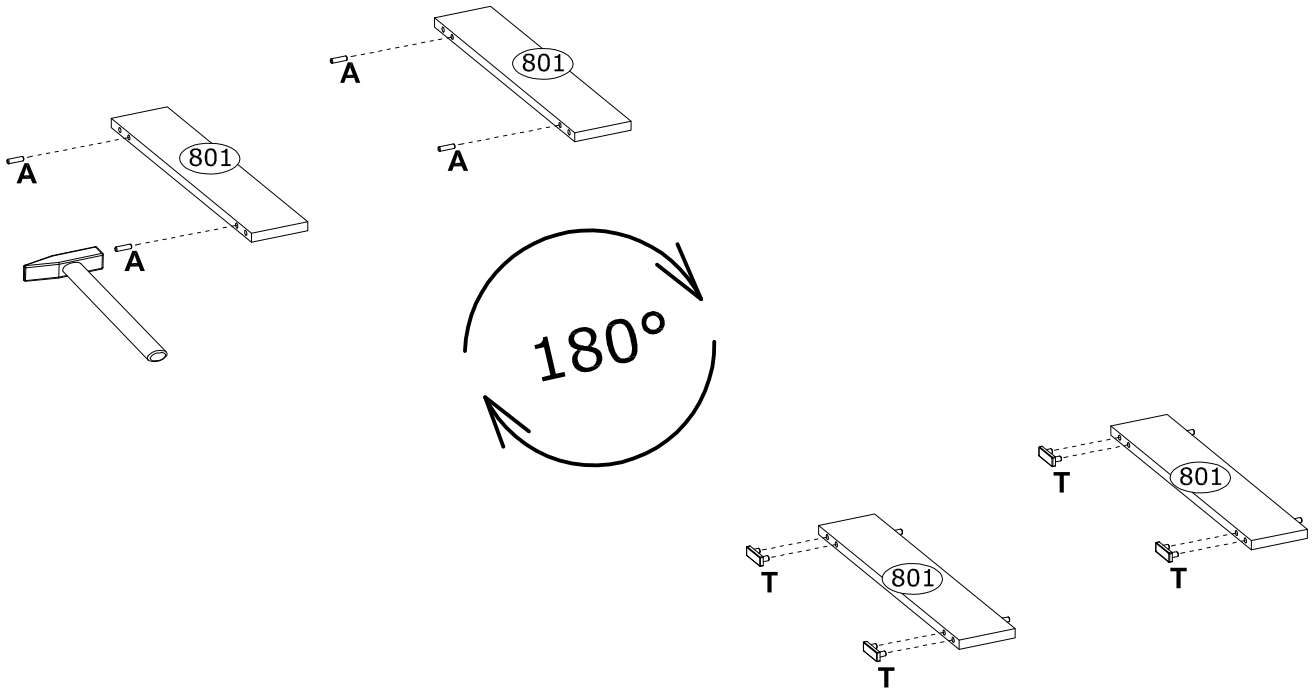
2

T  48x16x19,5 mm x10 4057	
---	---

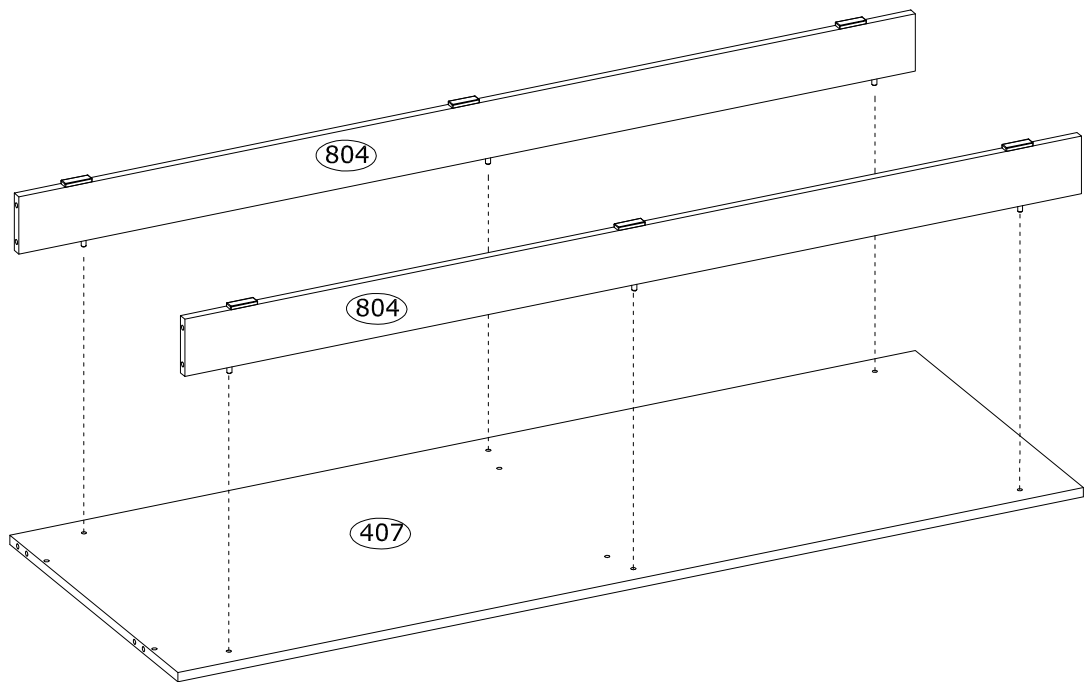


3

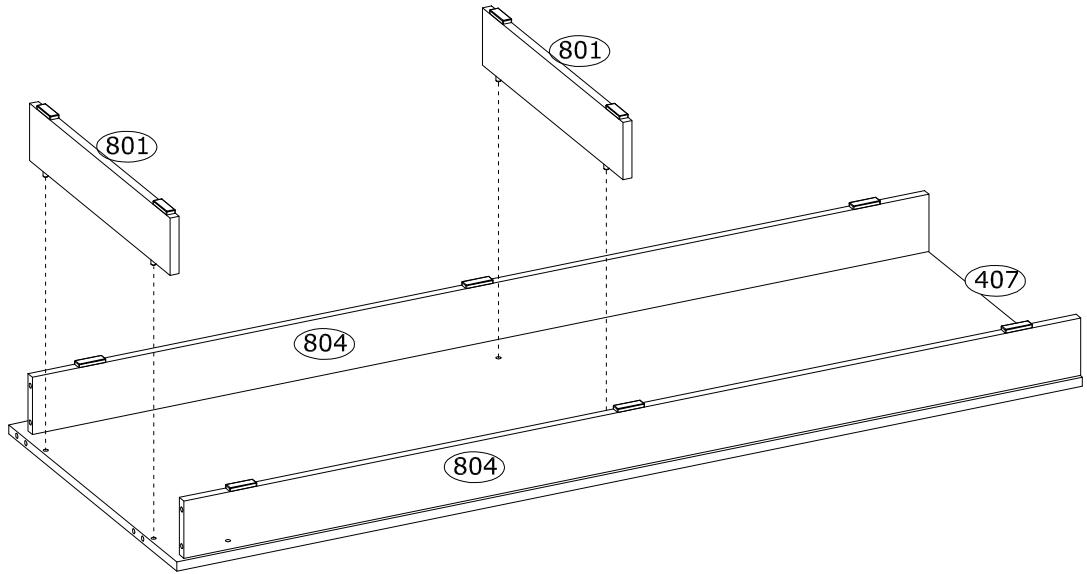
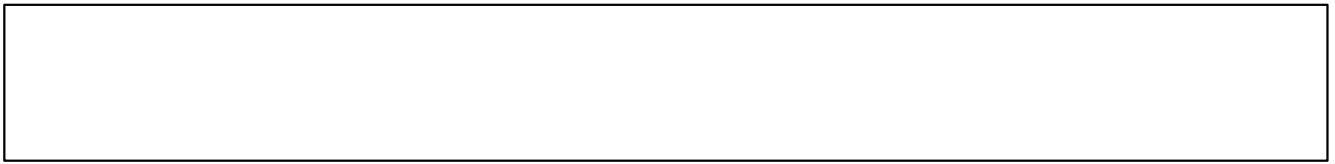
A Ø8x30 mm  x4 3989	T 48x16x19,5 mm  x4 4057	
---	--	--




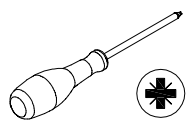
4

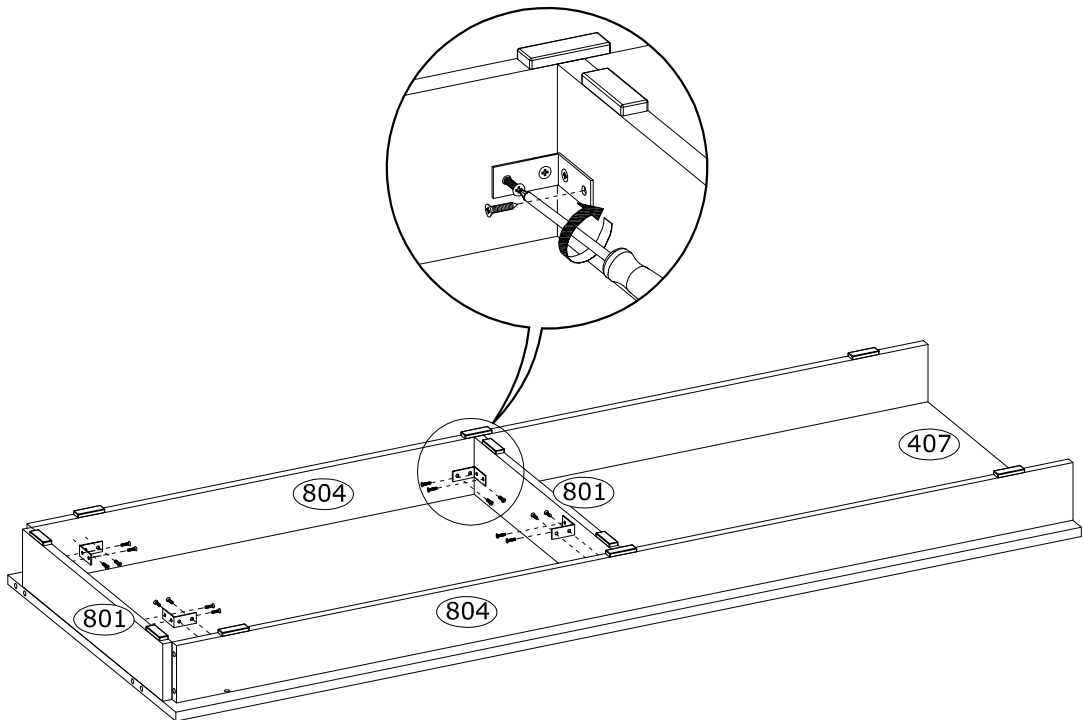


5

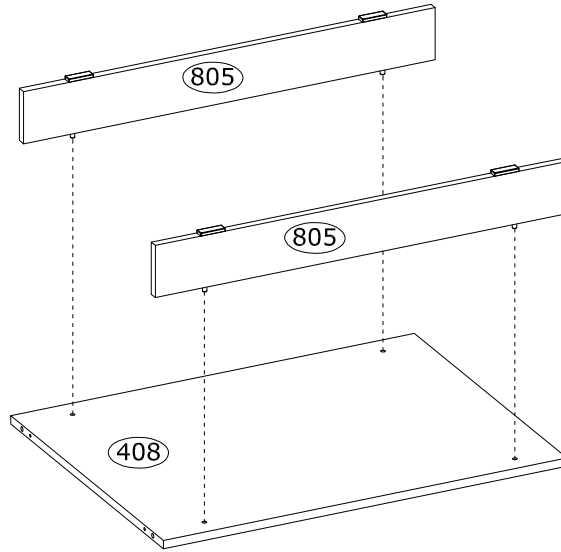
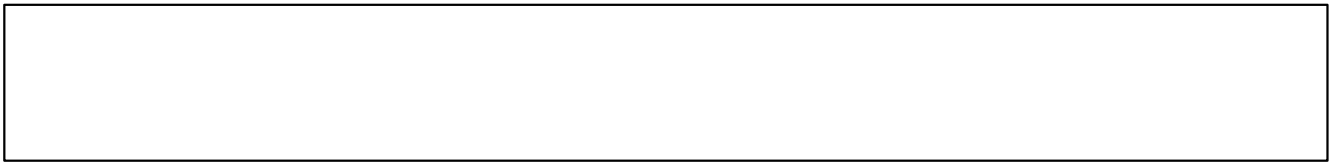


6

V 40x40x20 mm  x4 3981	K Ø4,0x16 mm  x16 3923	
--	--	---

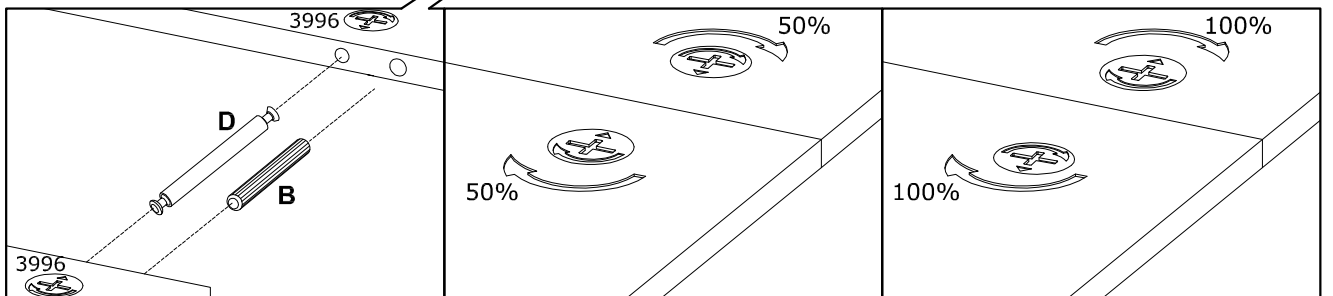
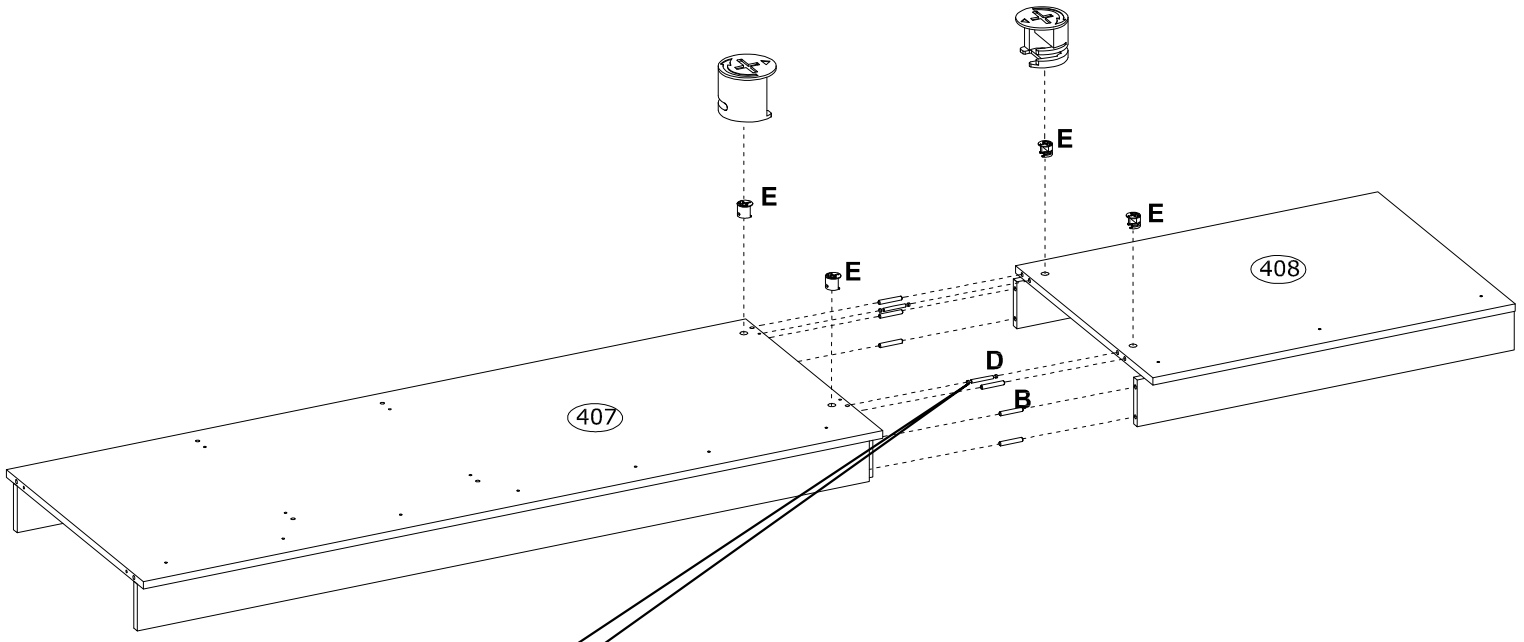


7

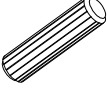

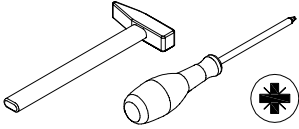


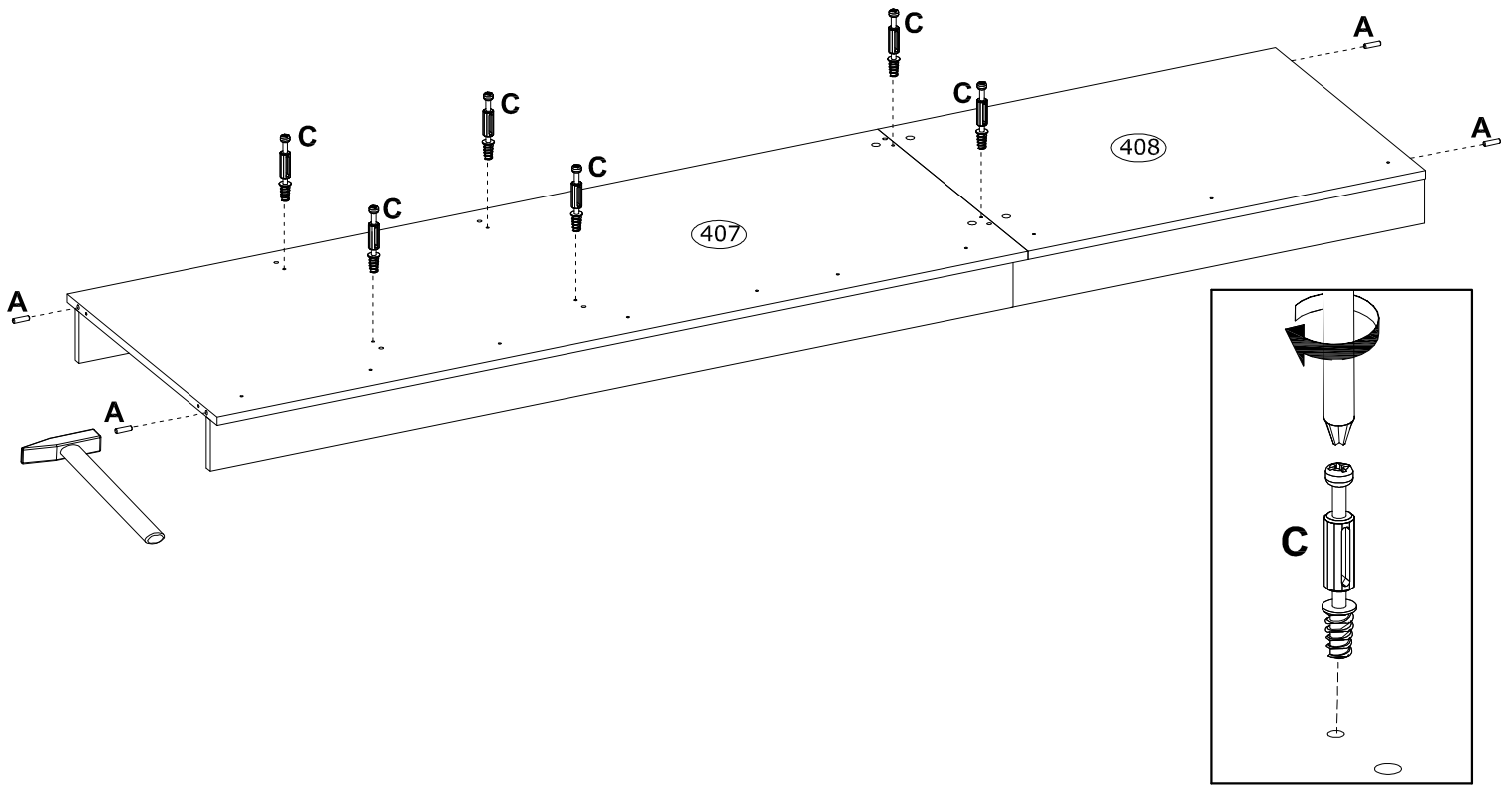
8

D Ø7,0x59 mm x4 4058	E Ø15x12 mm x2 3996	B Ø8x50 mm x10 3991	 +
--	---	---	-------

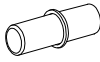

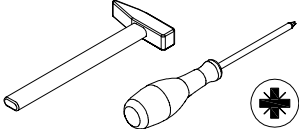


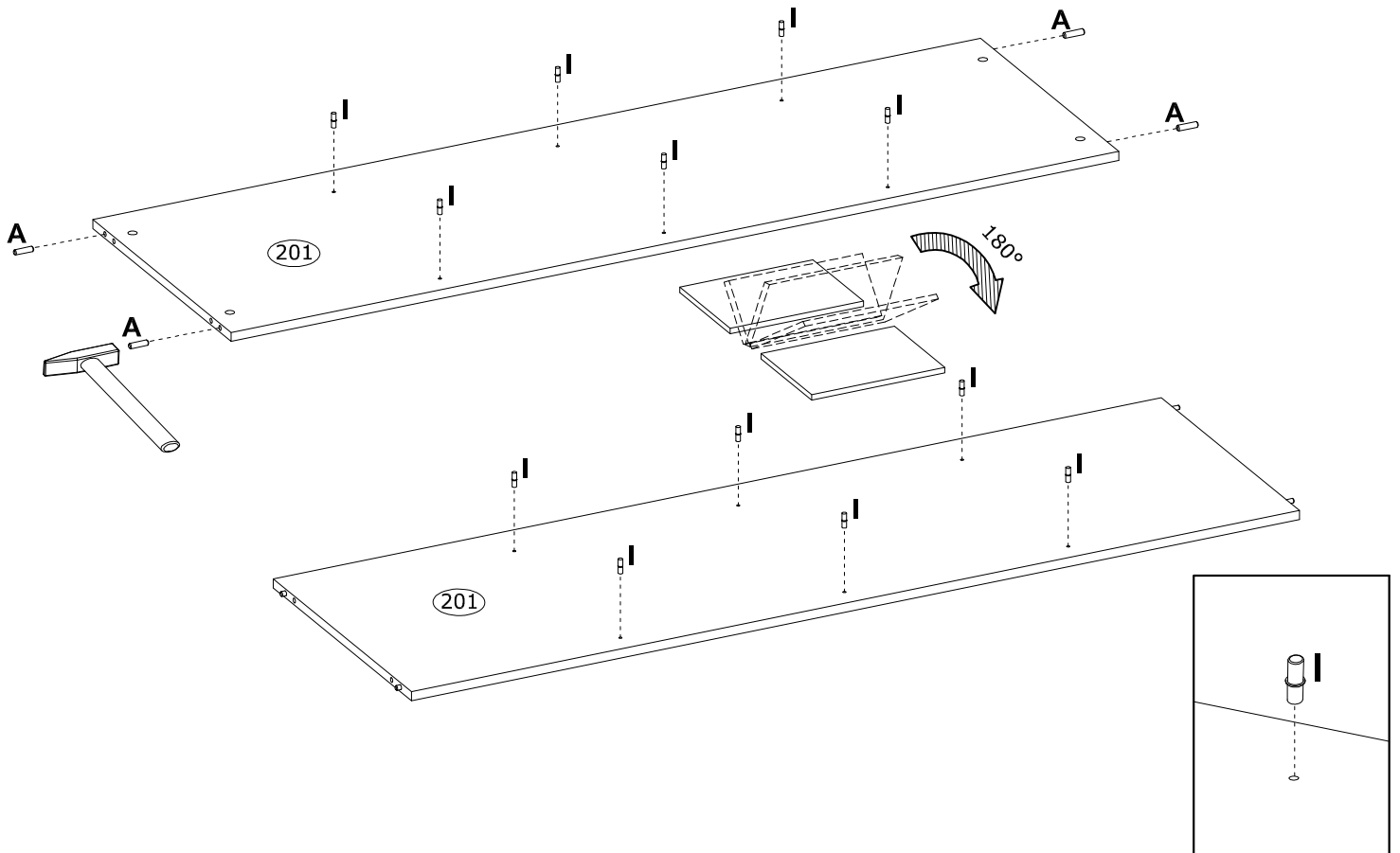
9

A Ø8x30 mm  x4 3989	C Ø6,5x36,5 mm  x6 4066	
---	--	--

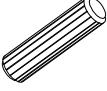
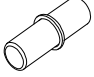


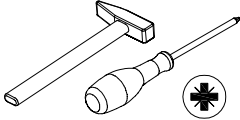



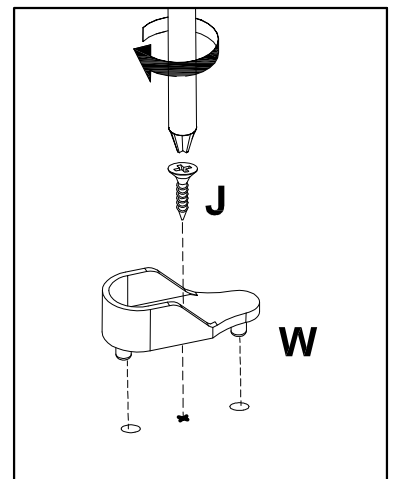
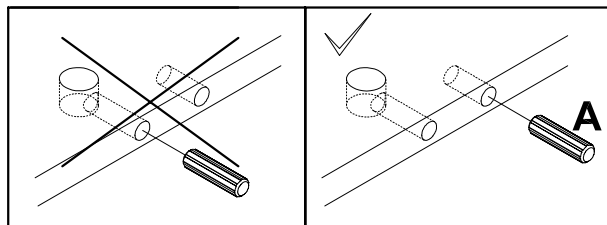
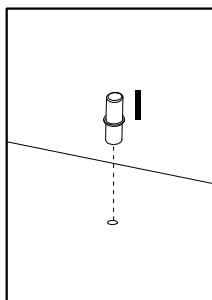
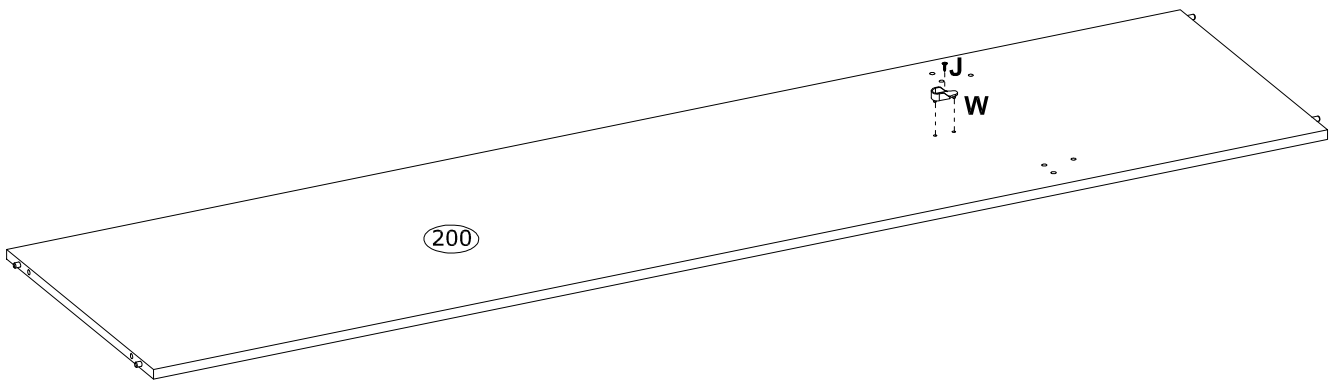
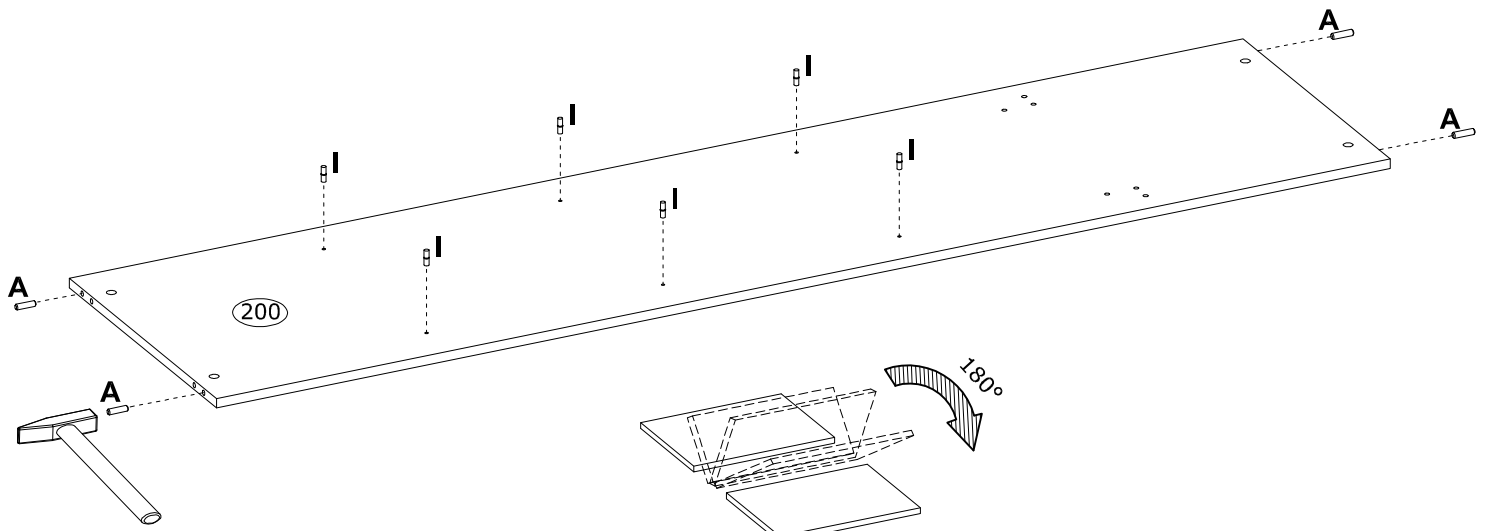
10

I Ø5x16 mm  x12 4017	A Ø8x30 mm  x4 3989	
--	---	---

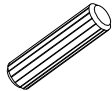

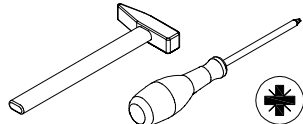


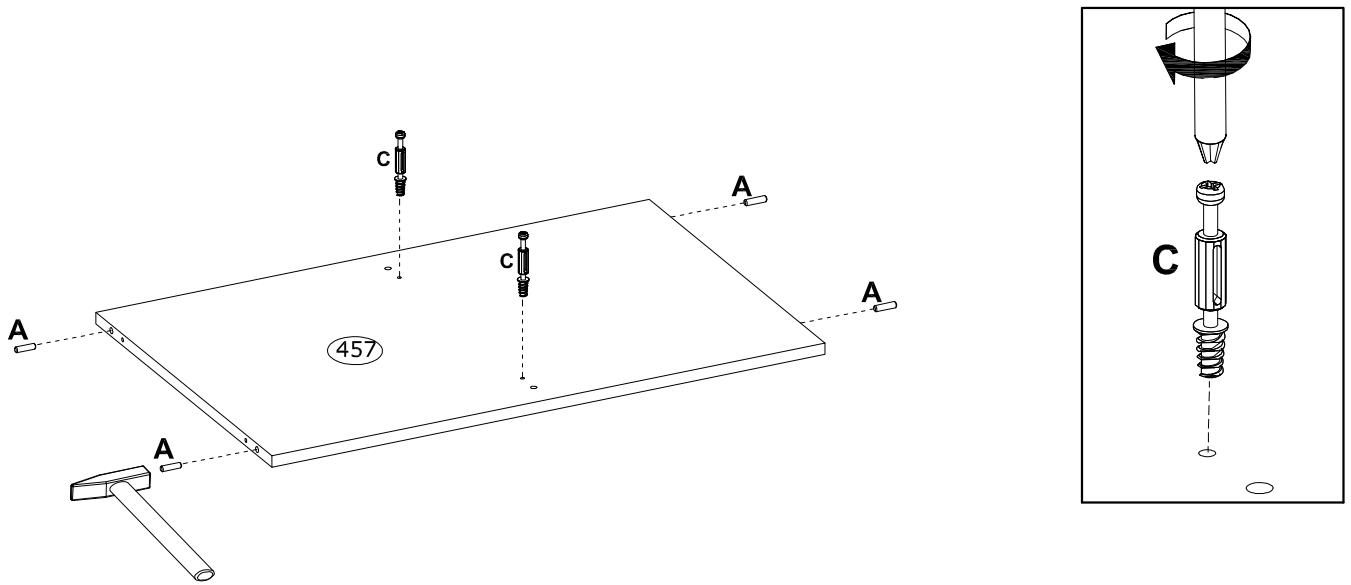
11

A Ø8x30 mm  x4 3989	I Ø5x16 mm  x6 4017	W 42x17x20 mm  x1 4069	J Ø3,0x13 mm  x1 3912	 
---	---	--	---	---



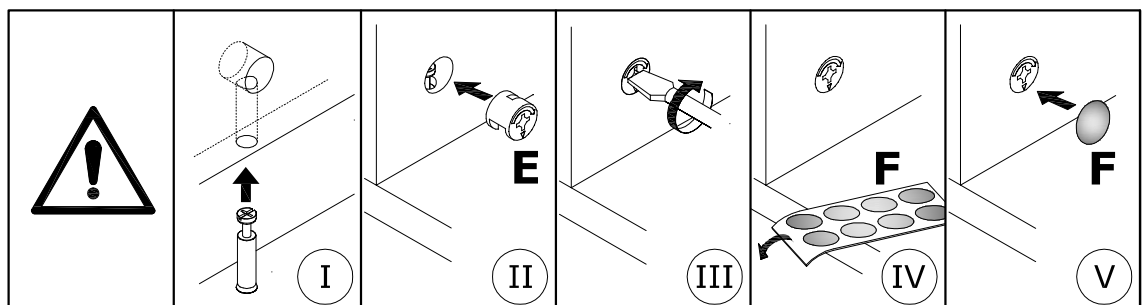
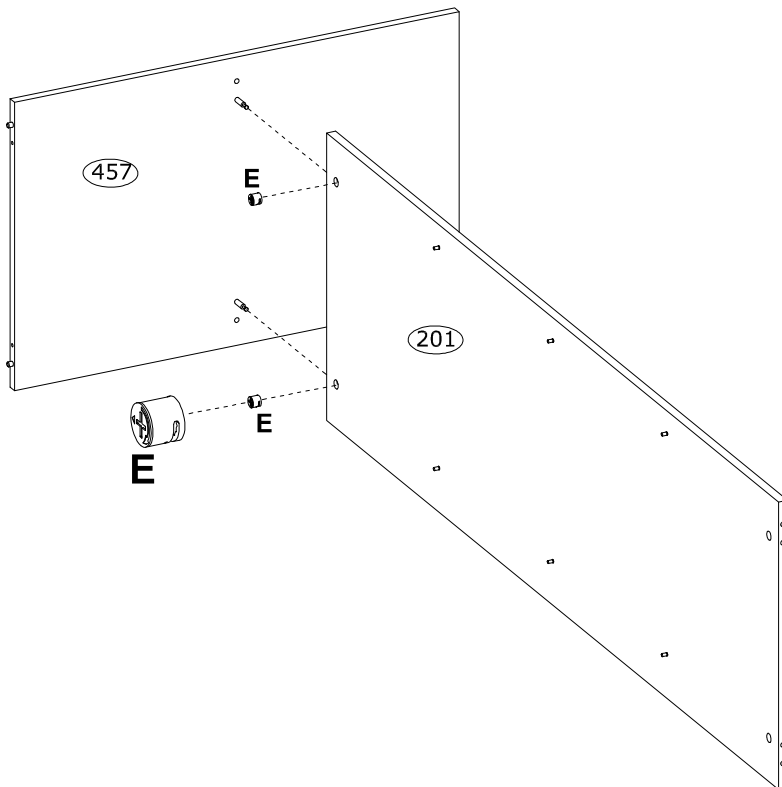
12

<p>A $\varnothing 8 \times 30$ mm</p>  <p>x4 3989</p>	<p>C $\varnothing 6,5 \times 36,5$ mm</p>  <p>x2 4066</p>	
--	---	--


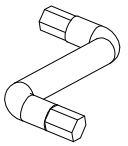


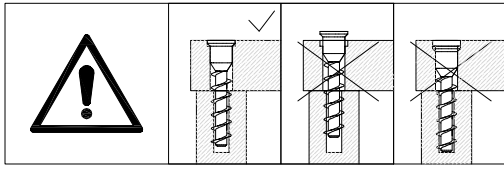
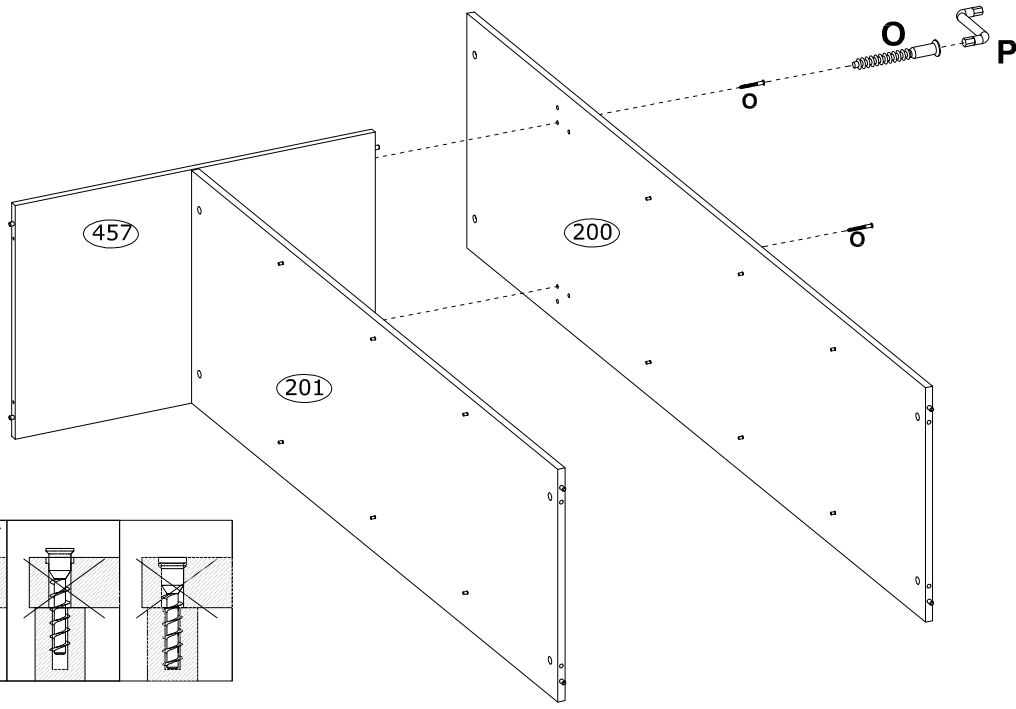
13

<p>E $\varnothing 15 \times 12$ mm</p>  <p>x2 3996</p>	<p>F $\varnothing 20$ mm</p>  <p>x2 136239</p>	
---	---	--


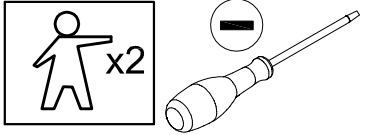


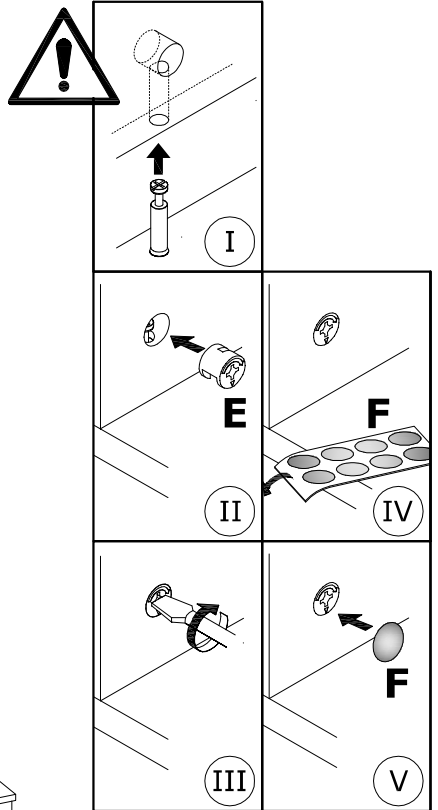
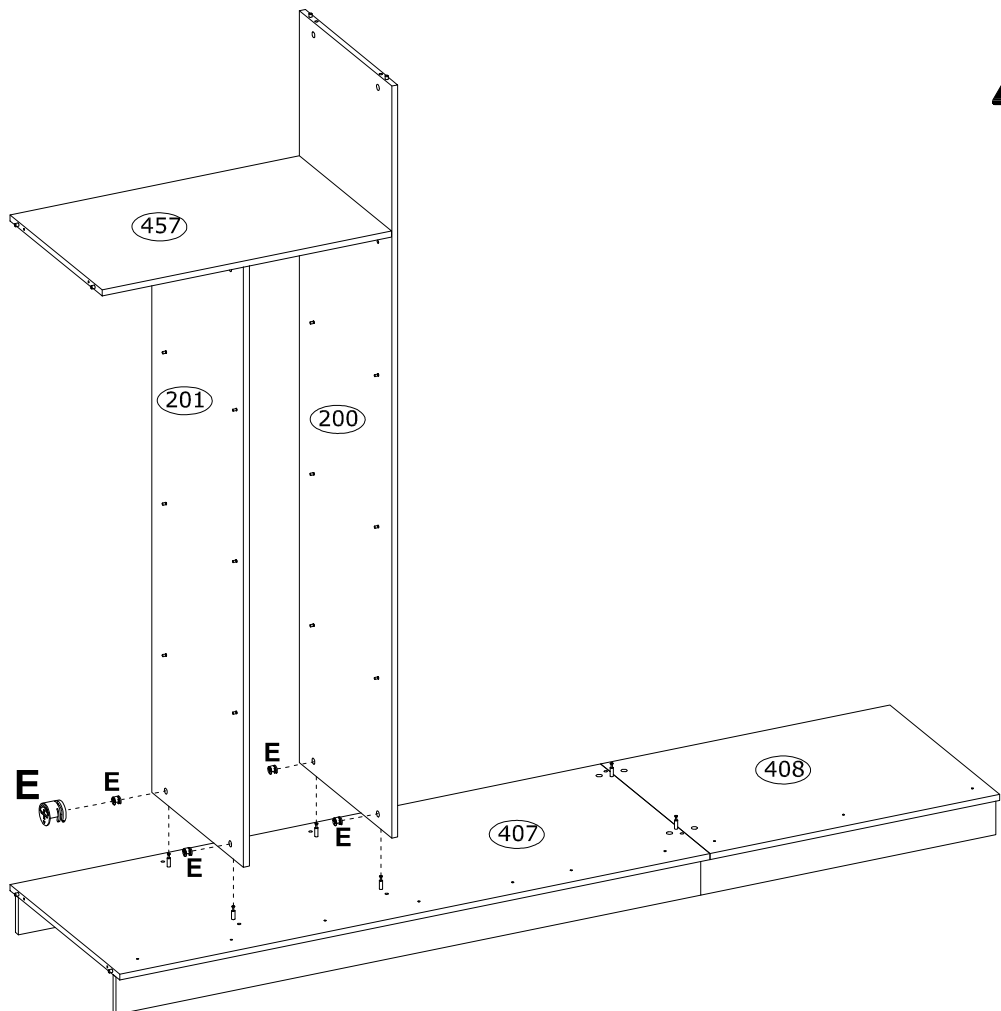
14

<p>O $\varnothing 6,4 \times 50 \text{ mm}$</p>  <p>x2 3884</p>		<p>P 4 mm</p>  <p>x1 3984</p>
--	--	--

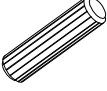
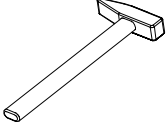


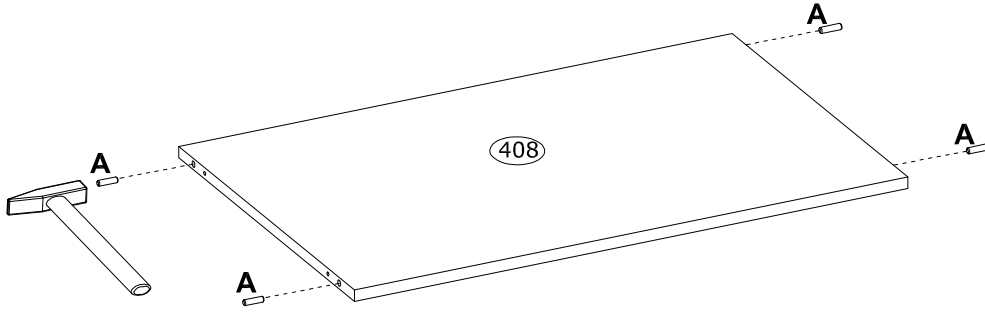
15

<p>E $\varnothing 15 \times 12 \text{ mm}$</p>  <p>x4 3996</p>	<p>F $\varnothing 20 \text{ mm}$</p>  <p>x4 136239</p>	
--	--	--



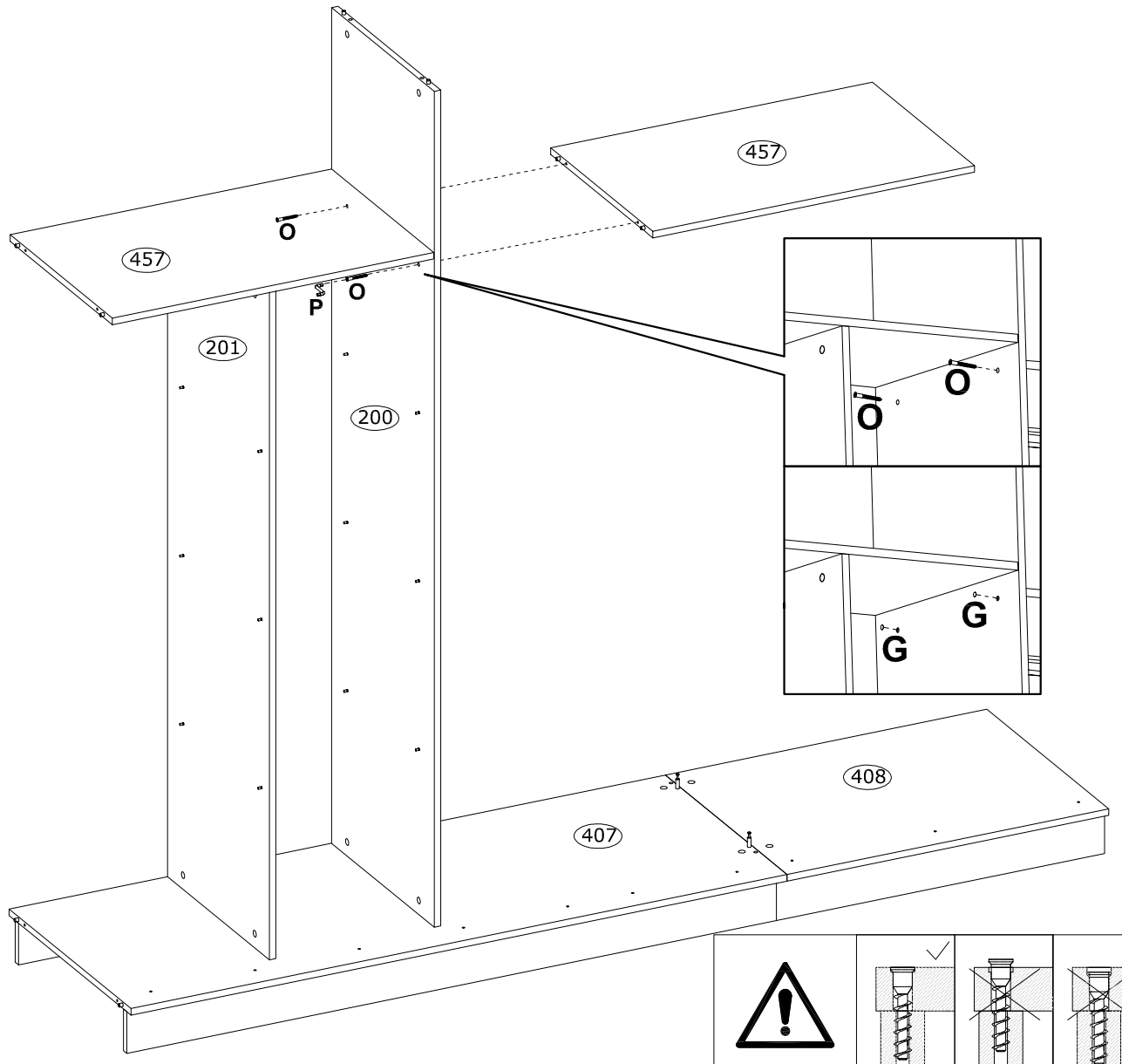
16

A	Ø8x30 mm		x4 3989	
----------	----------	---	------------	--

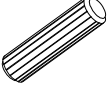
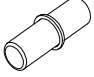


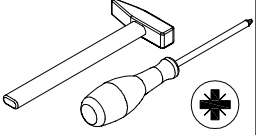



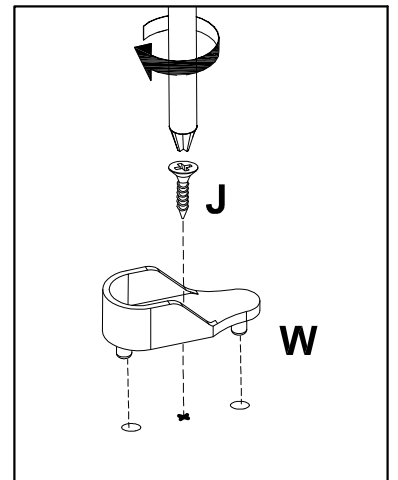
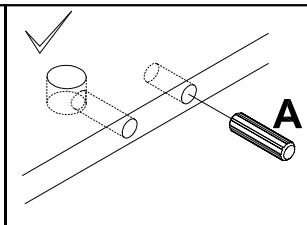
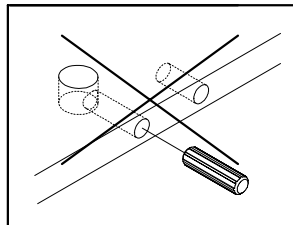
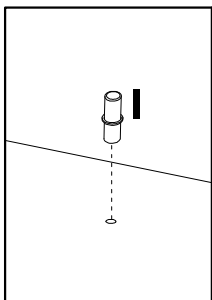
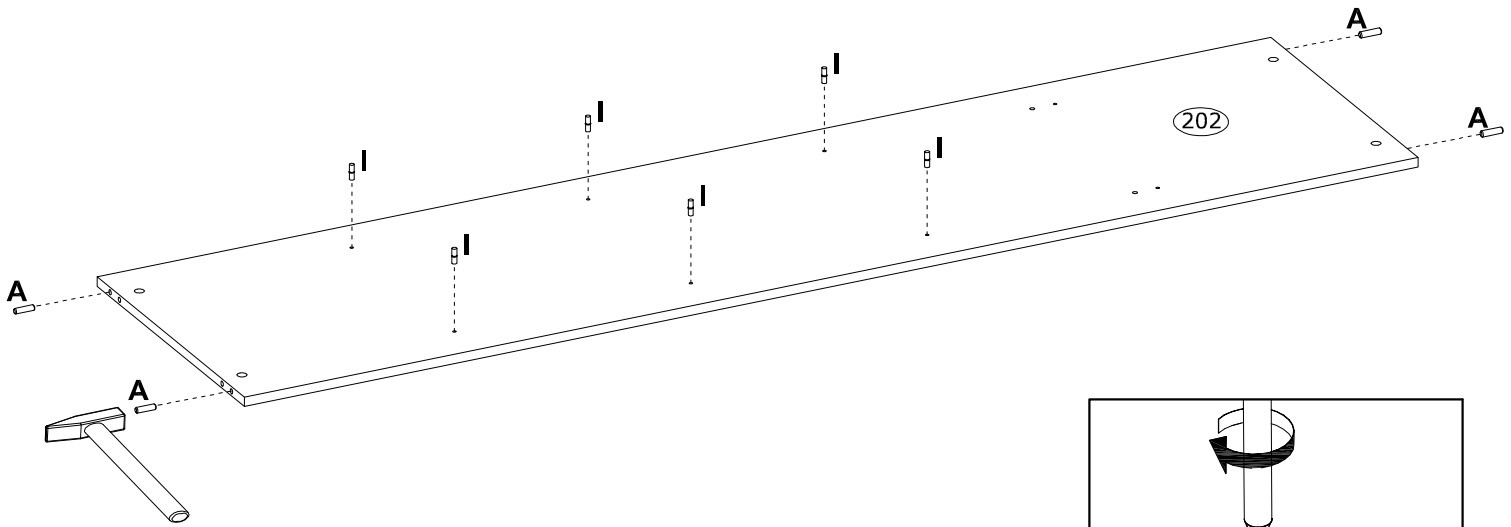
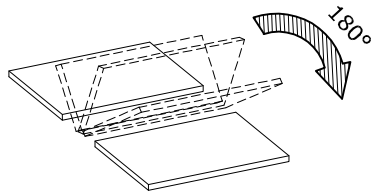
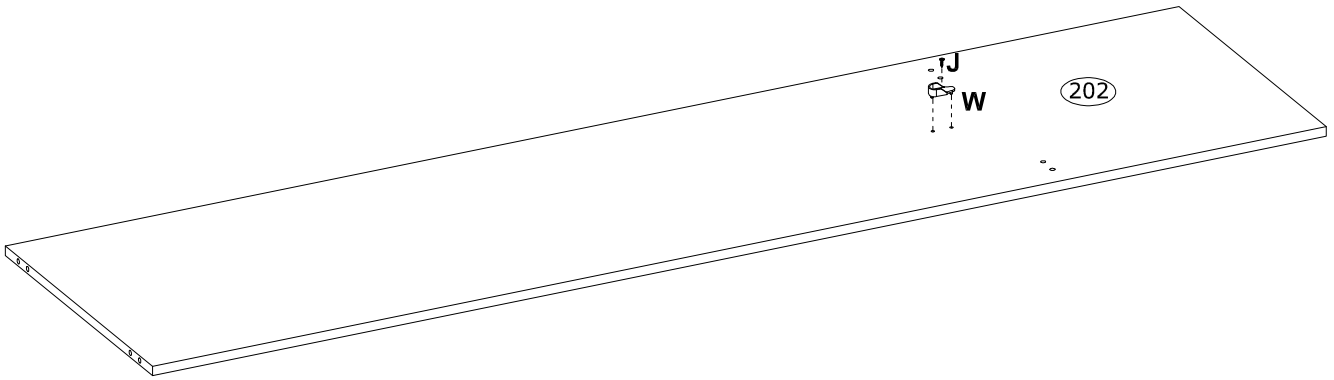
17

O	Ø6,4x50mm	G	Ø6,5 mm	P	4 mm	
	x2 3884		x2 4108		x1 3984	x2

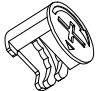



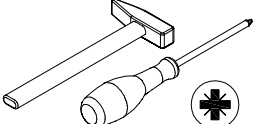

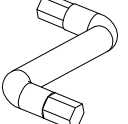


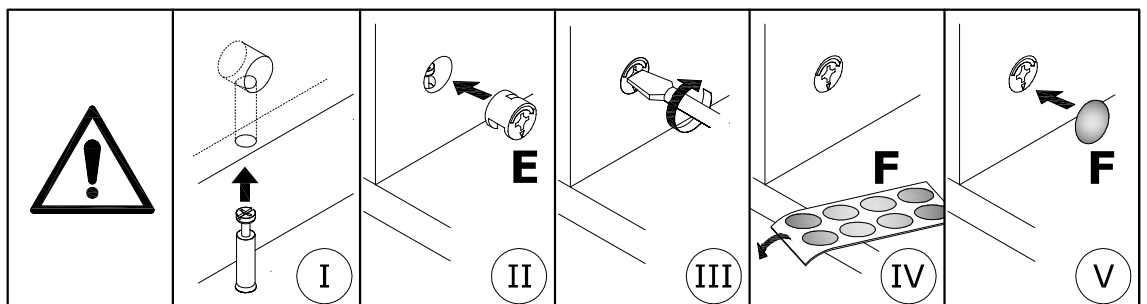
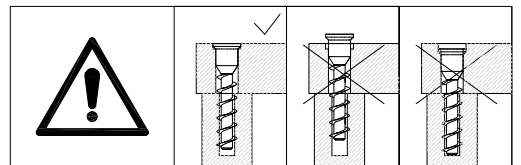
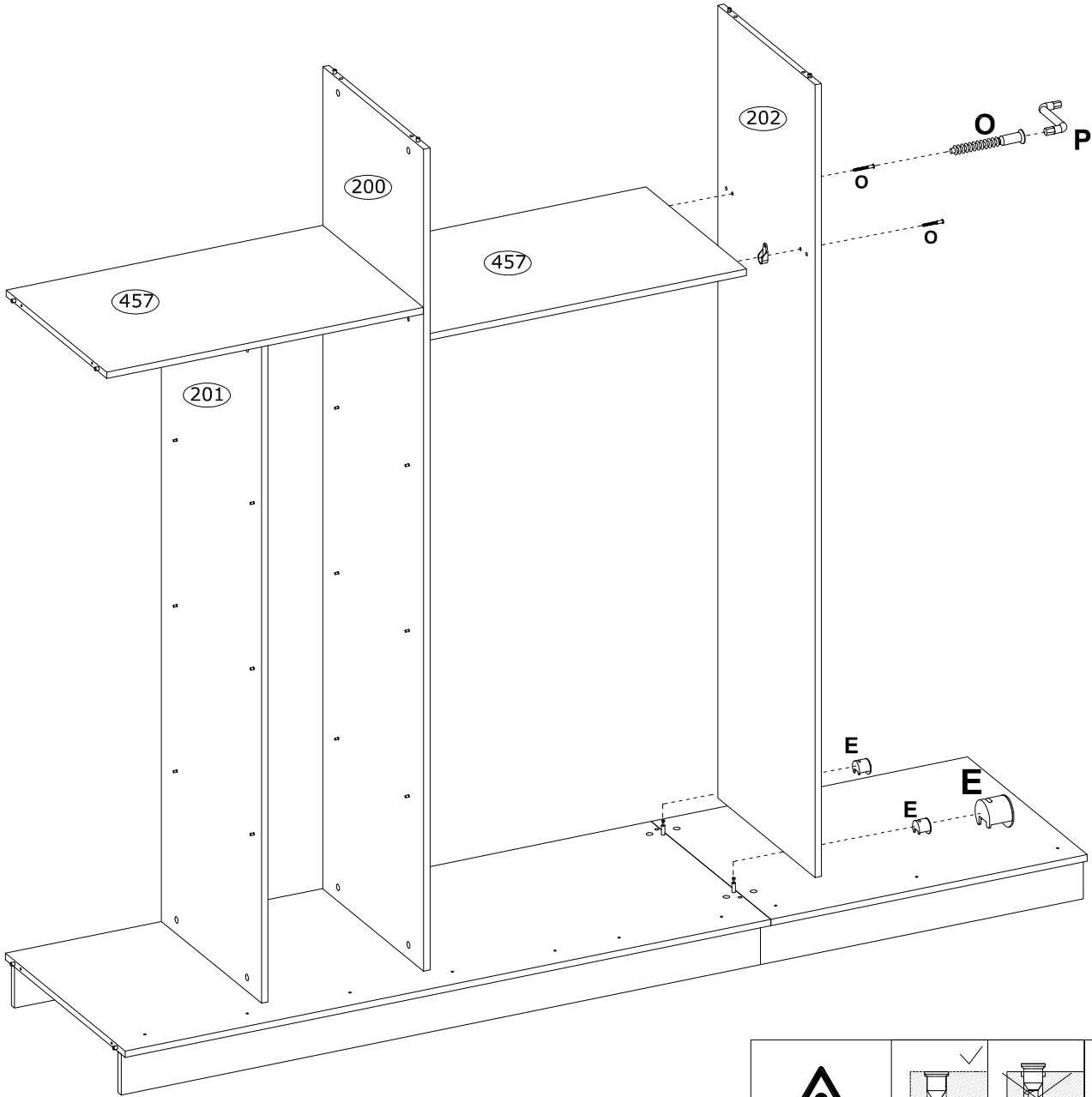
18

A Ø8x30 mm  x4 3989	I Ø5x16 mm  x6 4017	W 42x17x20 mm  x1 4069	J Ø3,0x13 mm  x1 3912	 
---	---	--	---	---

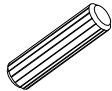
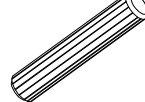

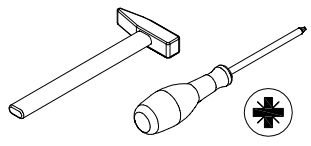


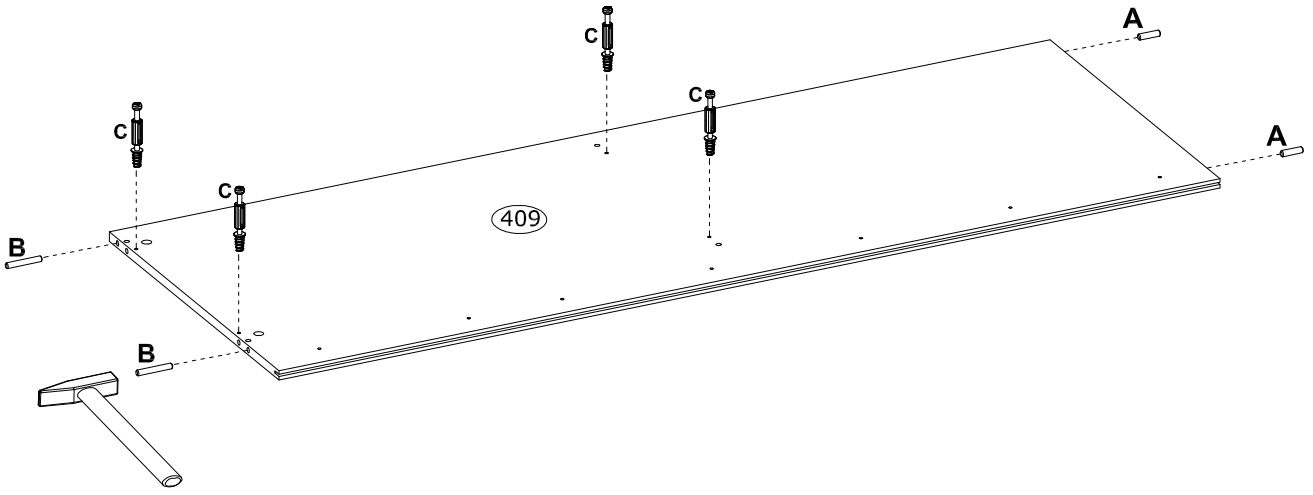
19

E Ø15x12 mm  x2 3996	F Ø20 mm  x2 136239	O Ø6,4x50mm  x2 3884	G Ø6,5 mm  x2 4108	 
				P 4 mm  x1 3984



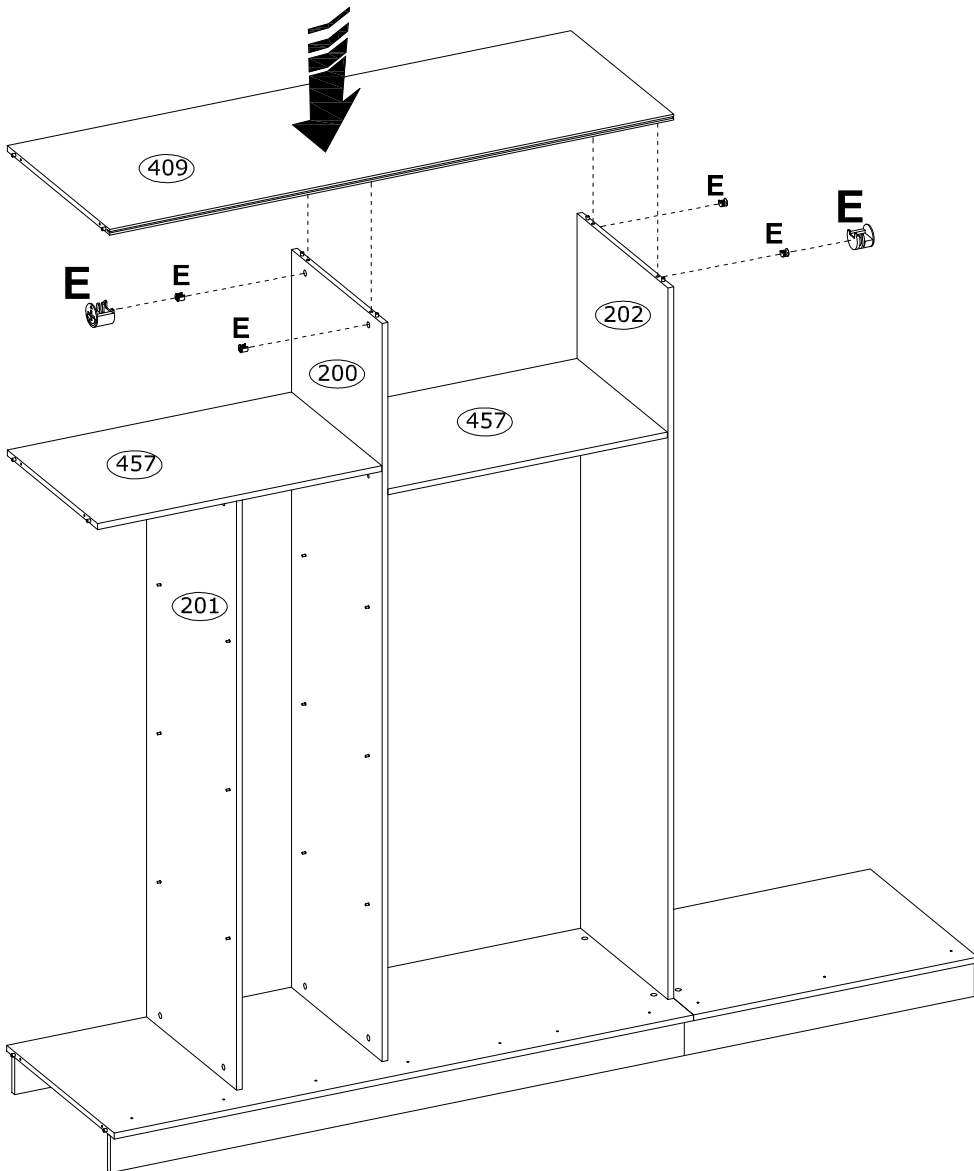
20

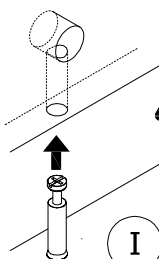
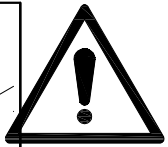
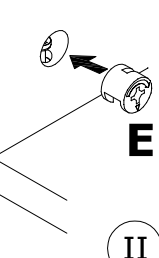
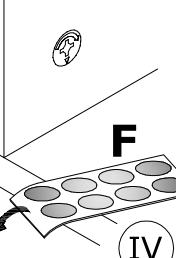
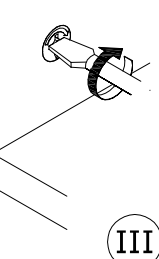
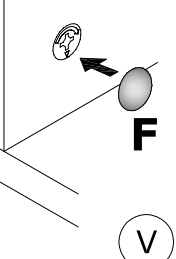
<p>A $\varnothing 8 \times 30$ mm</p>  <p>x2 3989</p>	<p>B $\varnothing 8 \times 50$ mm</p>  <p>x2 3991</p>	<p>C $\varnothing 6,5 \times 36,5$ mm</p>  <p>x4 4066</p>	
--	--	--	--



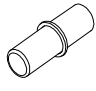
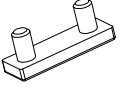
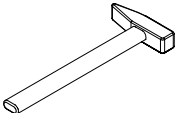
21

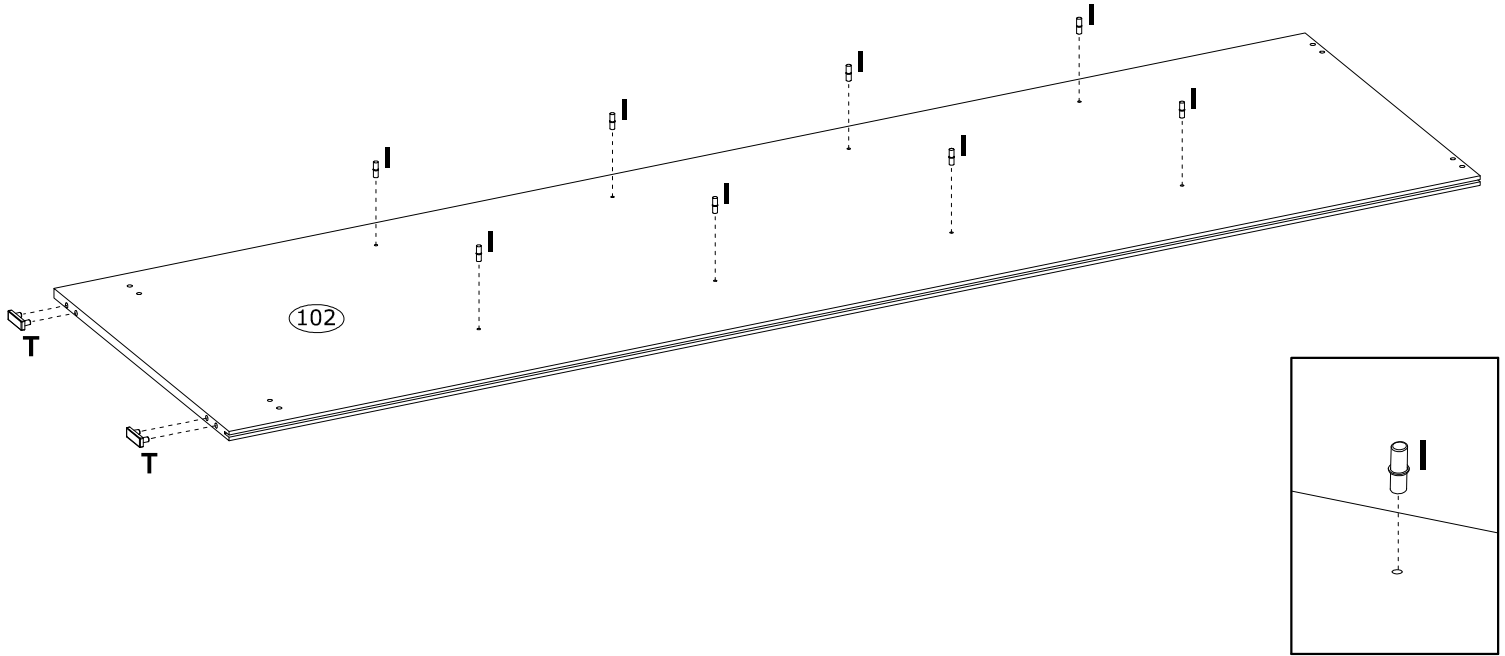
<p>E $\varnothing 15 \times 12$ mm</p>  <p>x4 3996</p>	<p>F $\varnothing 20$ mm</p>  <p>x4 136239</p>		
---	---	---	---



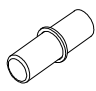
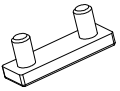
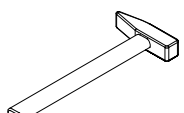
 <p>I</p>	
 <p>II</p>	 <p>IV</p>
 <p>III</p>	 <p>V</p>

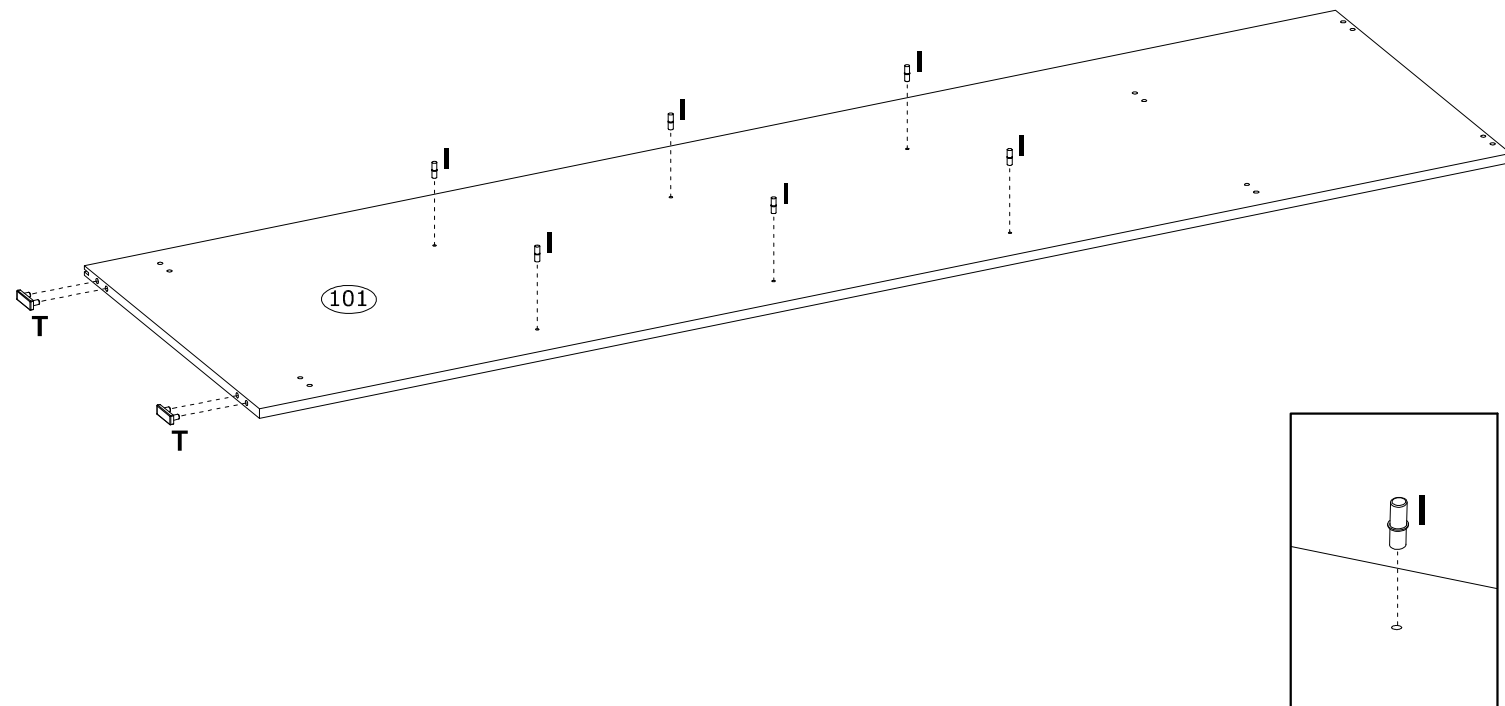
21

 <p>Ø5x16 mm x8 4017</p>	 <p>48x16x19,5 mm x2 4057</p>	
---	--	--



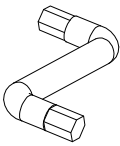


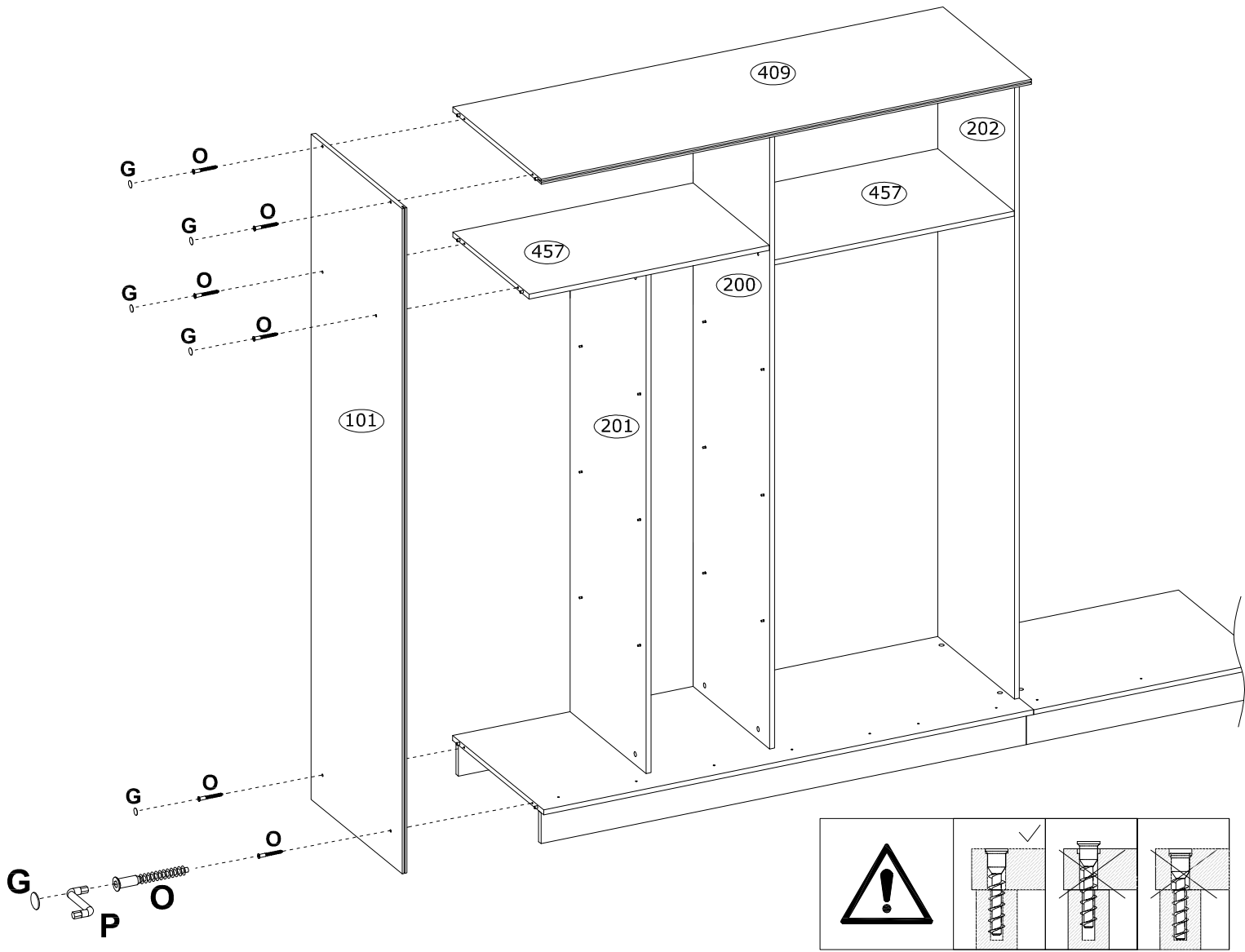
22

 <p>Ø5x16 mm x6 4017</p>	 <p>48x16x19,5 mm x2 4057</p>	
---	--	---

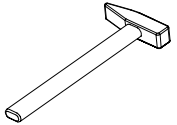


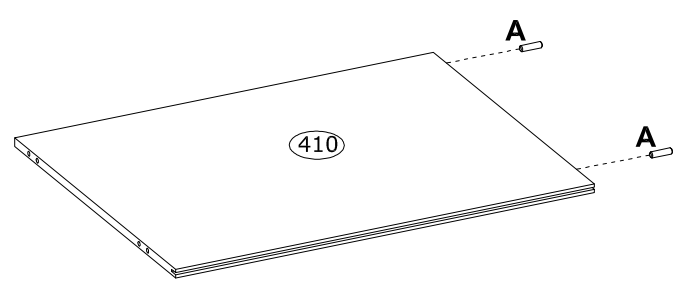
23

O Ø6,4x50mm  x6 3884	G Ø6,5 mm  x6 4108	P 4 mm  x1 3984
--	--	--

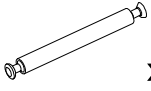

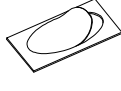
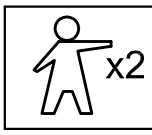
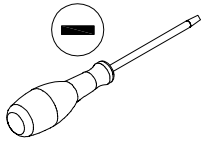


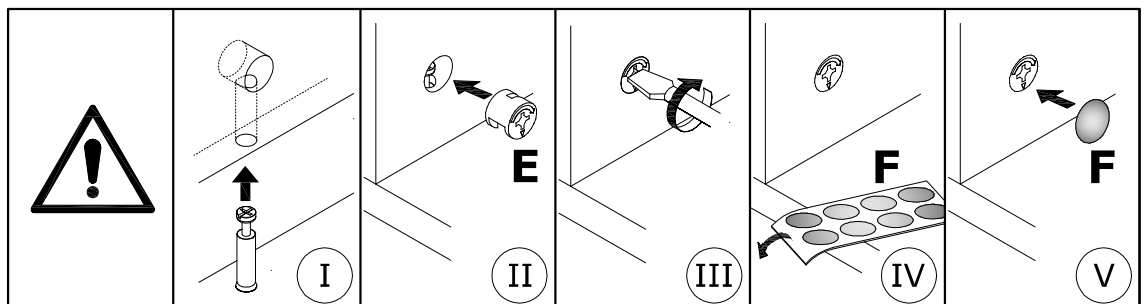
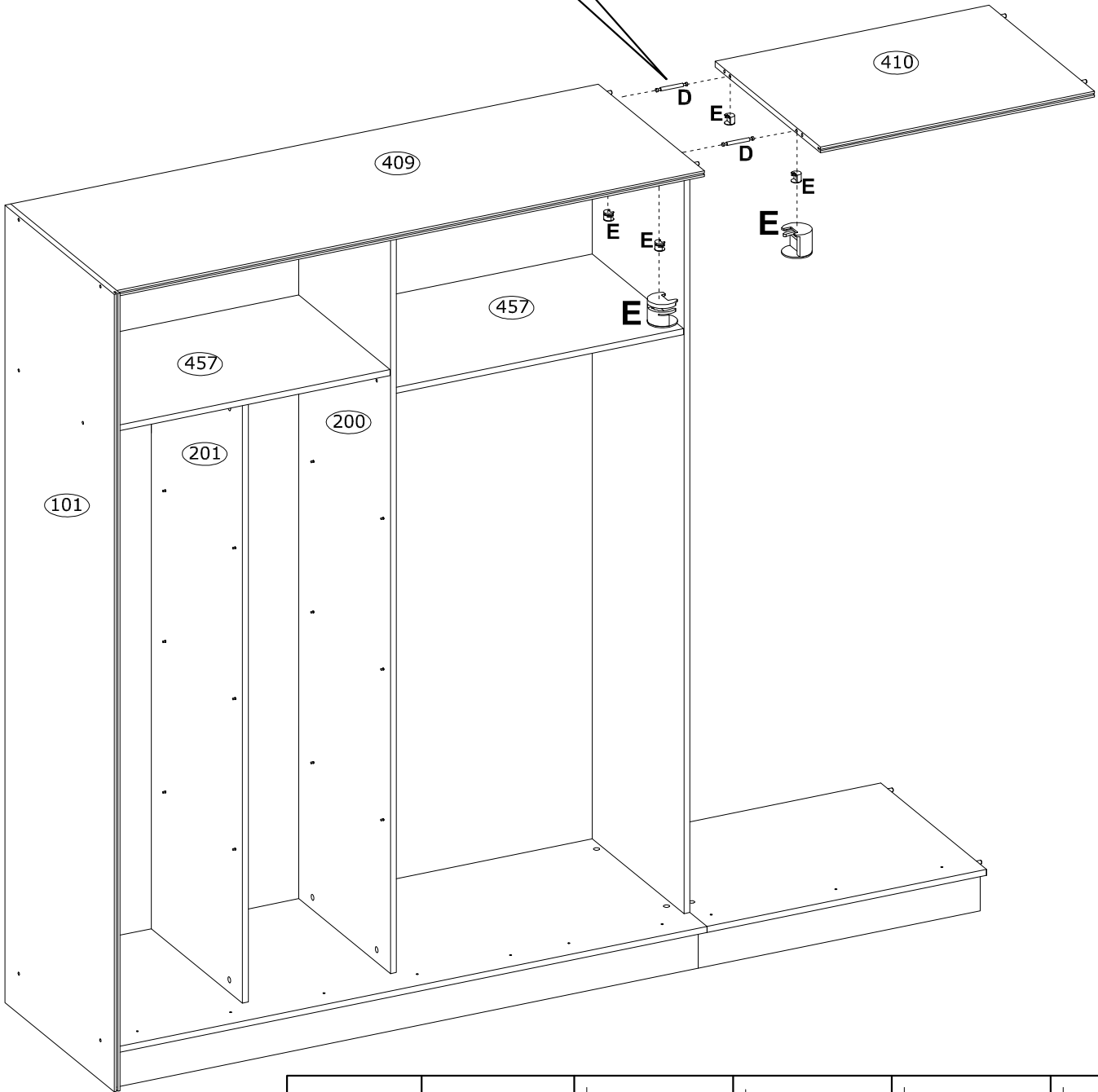
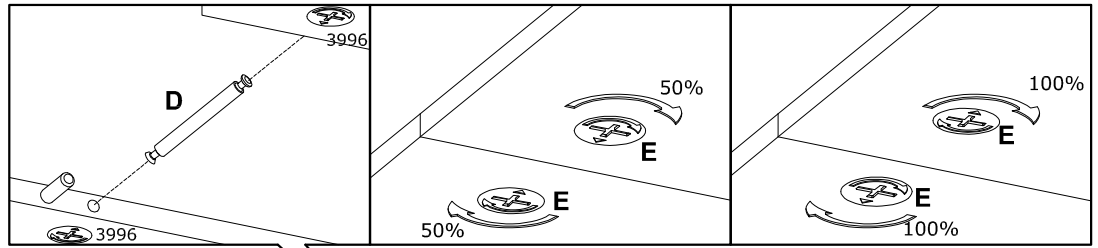
24

A Ø8x30 mm  x2 3989	
---	---




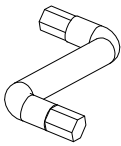


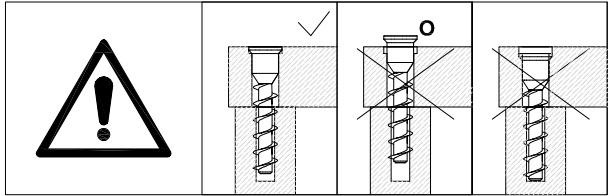
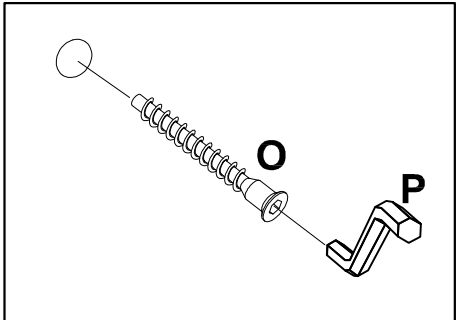
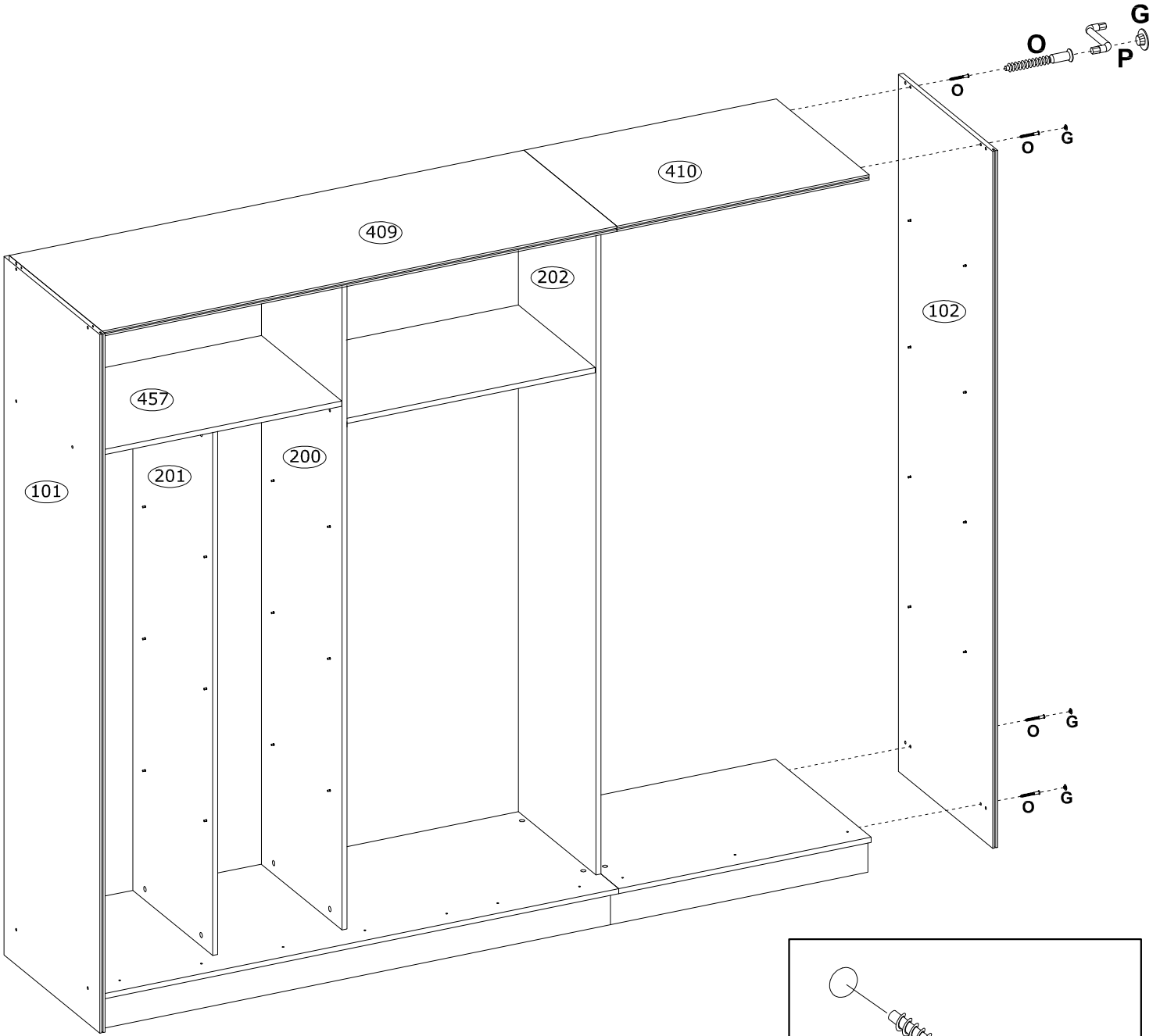
25

D Ø7,0x59 mm  x2 4058	E Ø15x12 mm  x4 3996	F Ø20 mm  x4 136239	 x2 
---	--	---	---



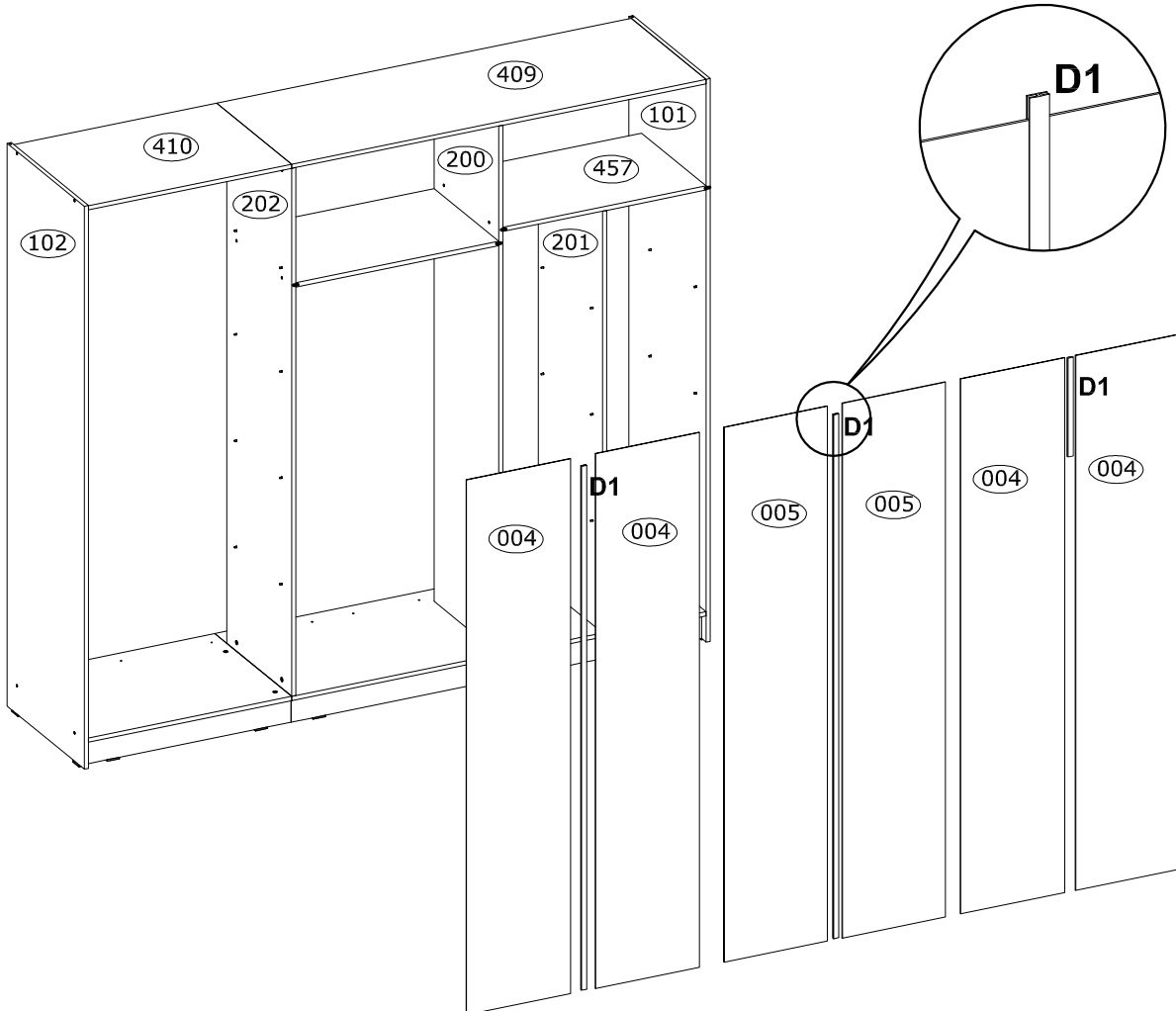
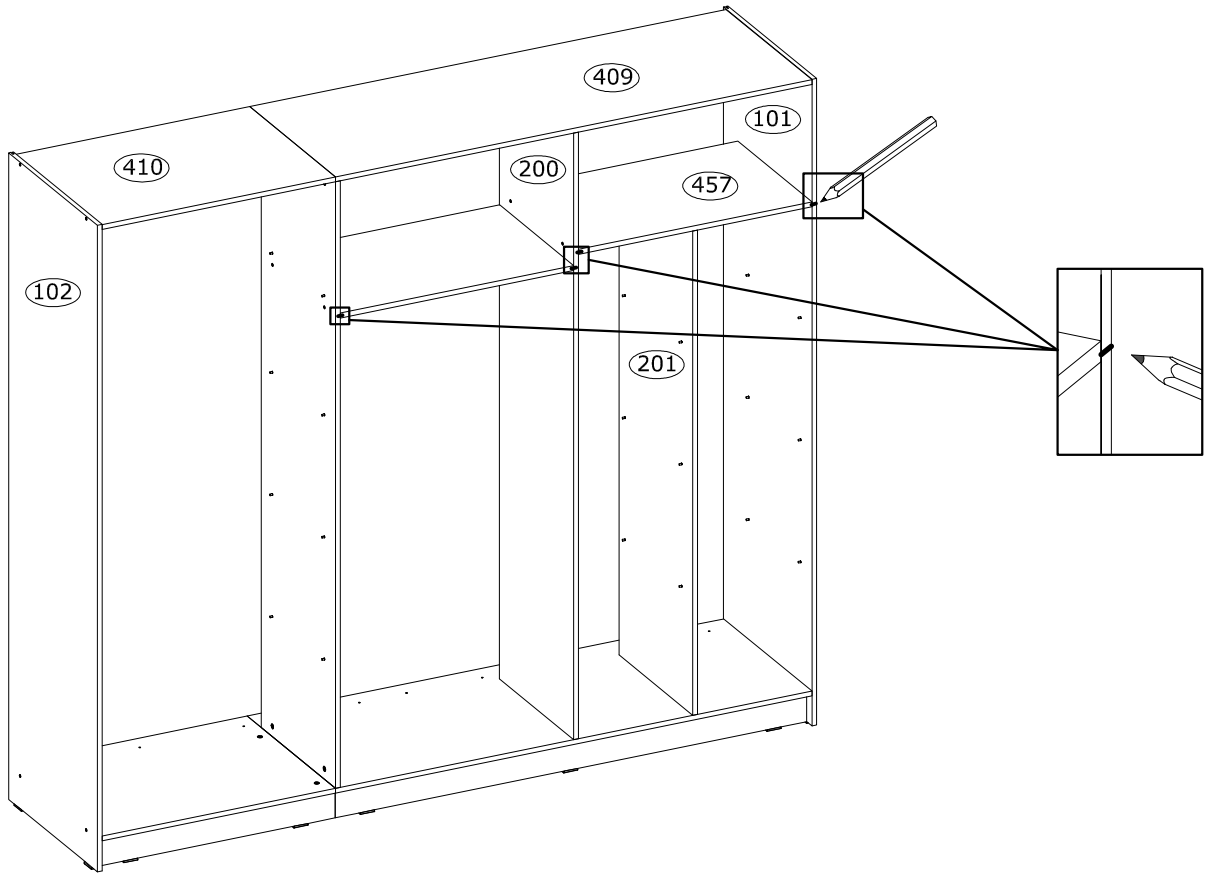
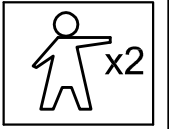
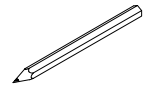
26

<p>O Ø6,4x50mm  x4 3884</p>	<p>G Ø6,5 mm  x4 4108</p>	<p> x2</p>	<p>P 4 mm  x1 3984</p>
---	---	--	---


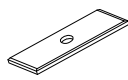
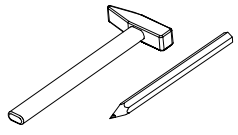



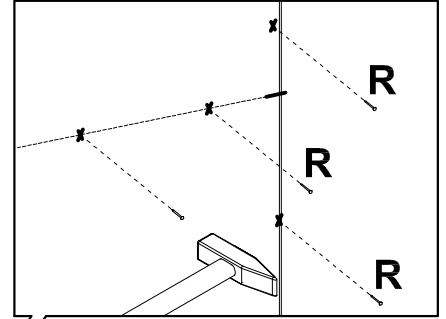
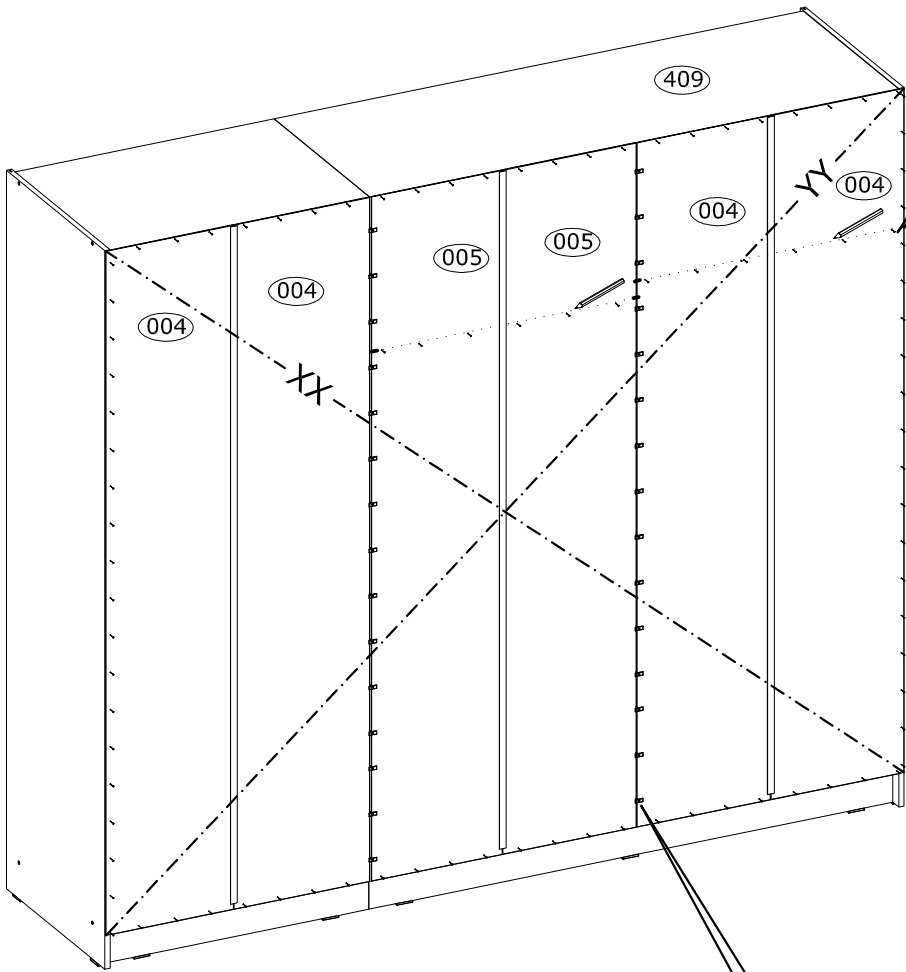
27

D1
L-2009 mm
x3
IN00378

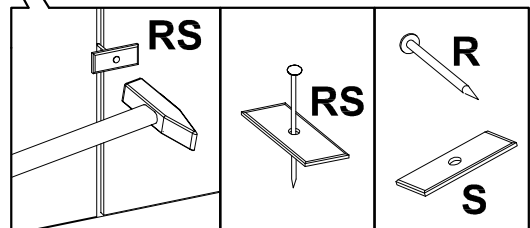


28




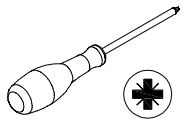
R 1.2x20 mm  x130 3975	S 23x10 mm  x30 77793		 x2
---	--	--	---

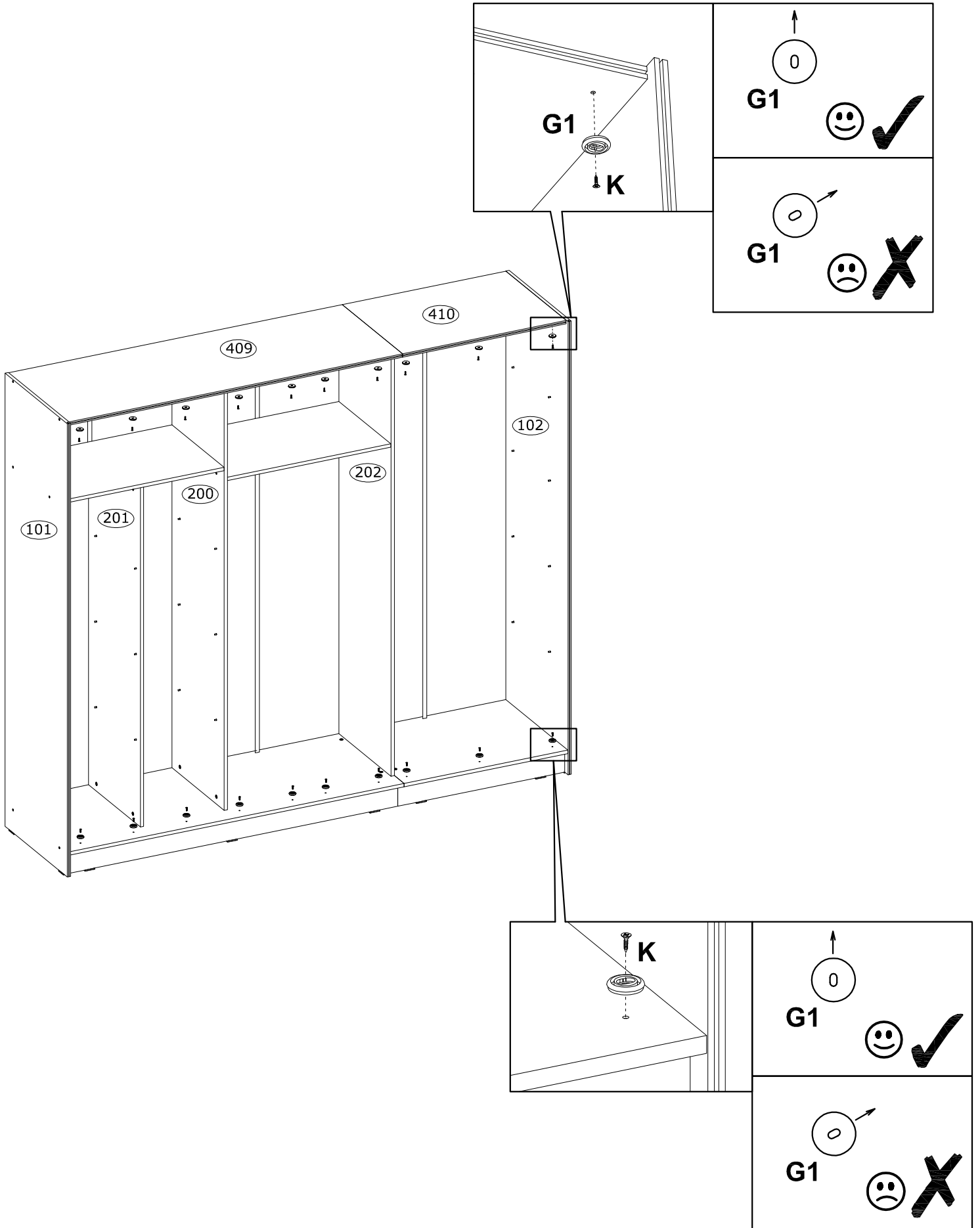


$XX = YY \equiv 90^\circ$

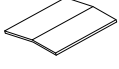


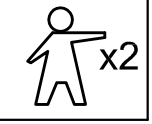


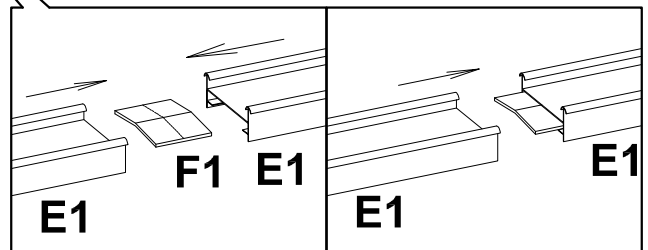
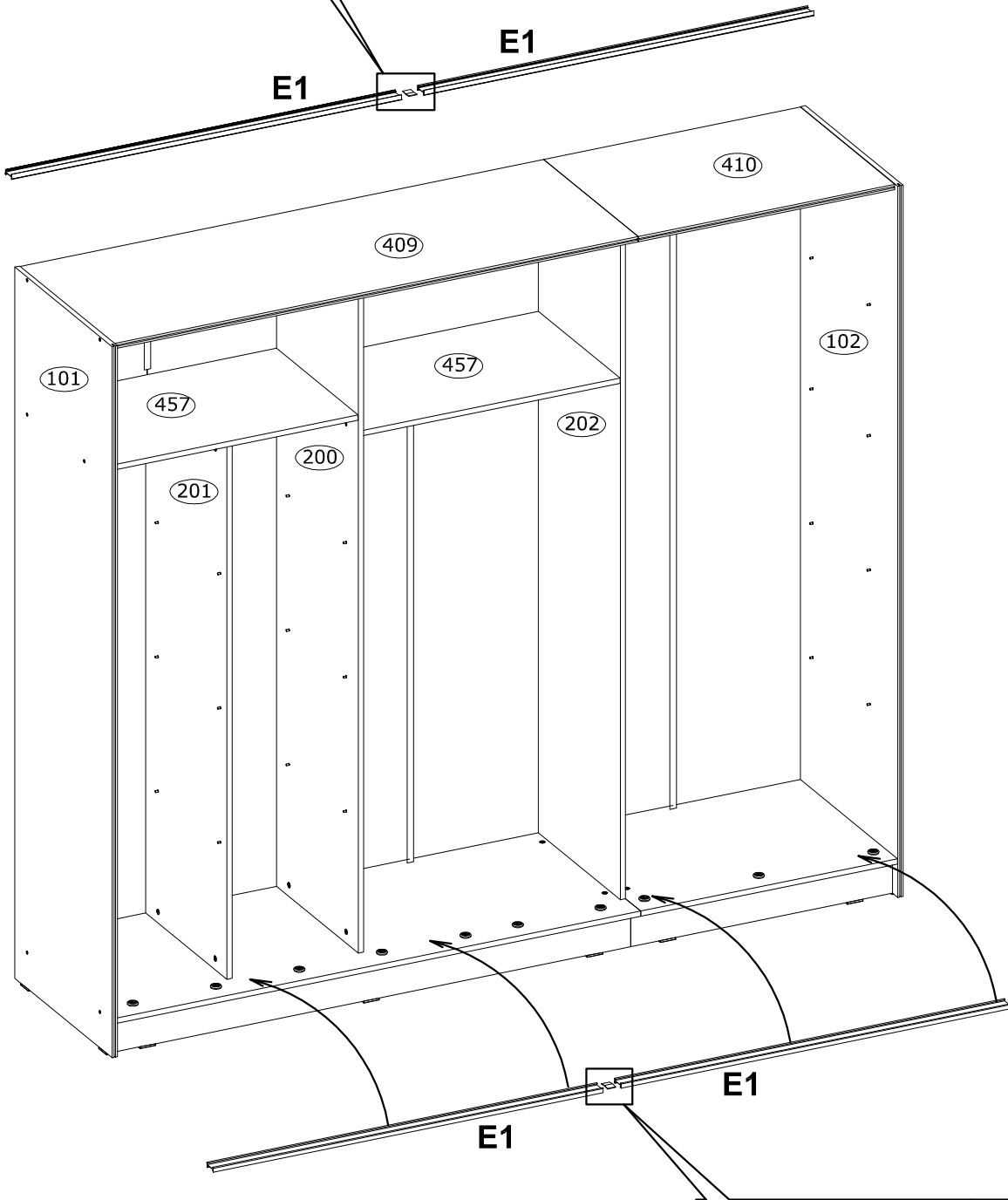
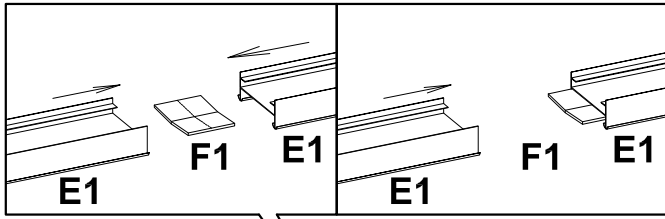
29

G1  x20 239082	K Ø4,0x16 mm  x20 3923	 
---	--	--

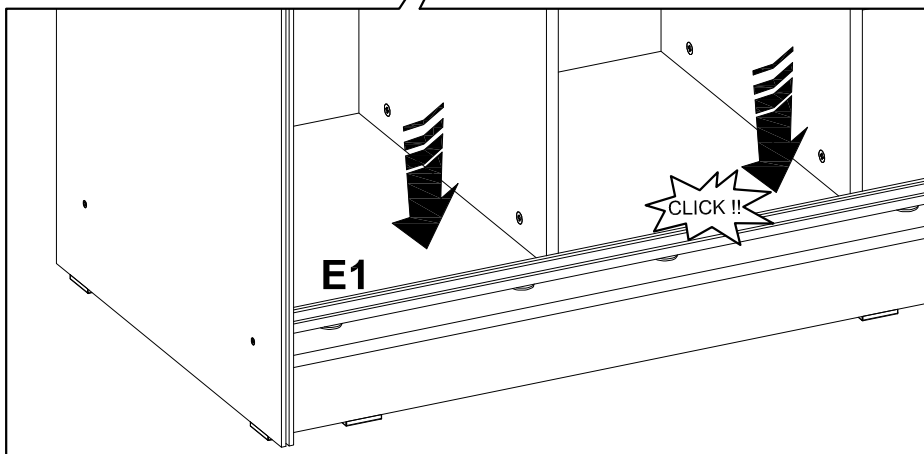
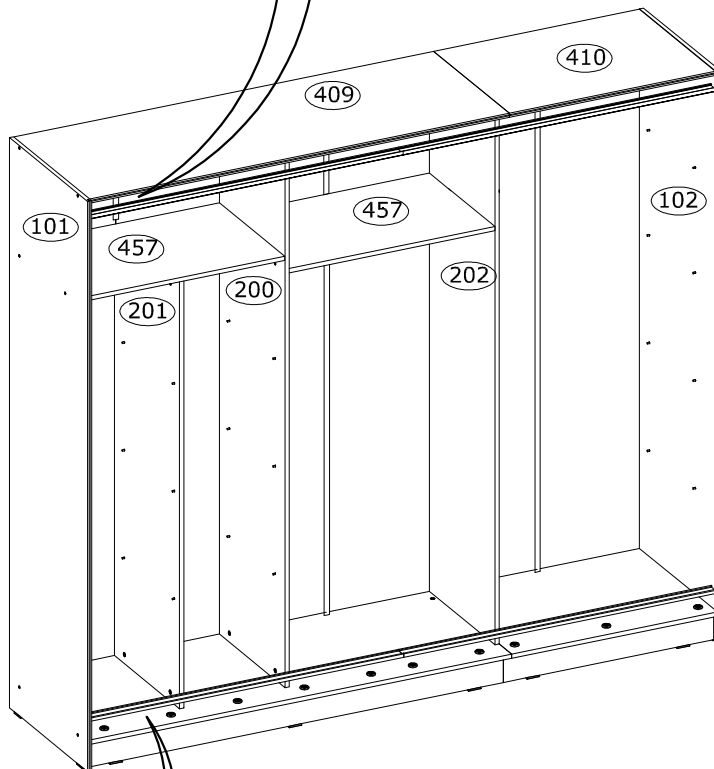
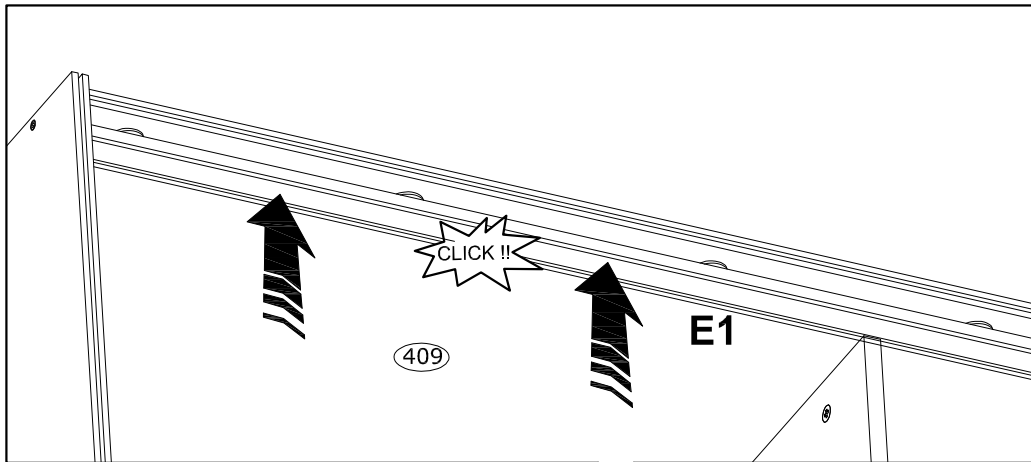
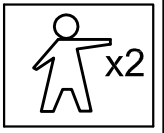


30


F1  x2 239085	E1  L-1200 mm x4 239077		
--	---	--	--

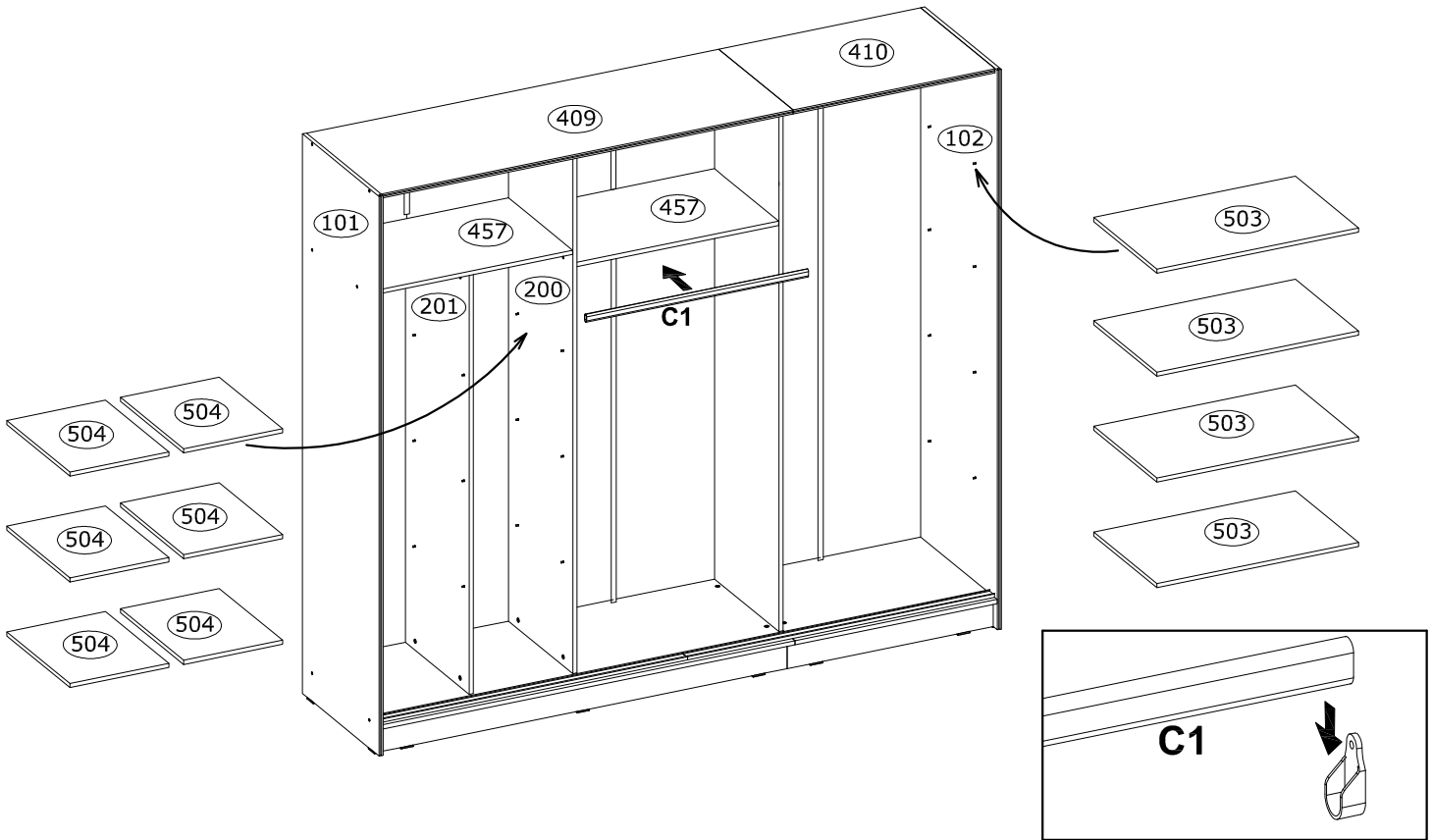


31

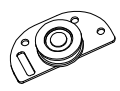
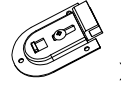


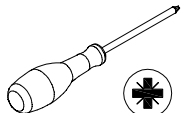




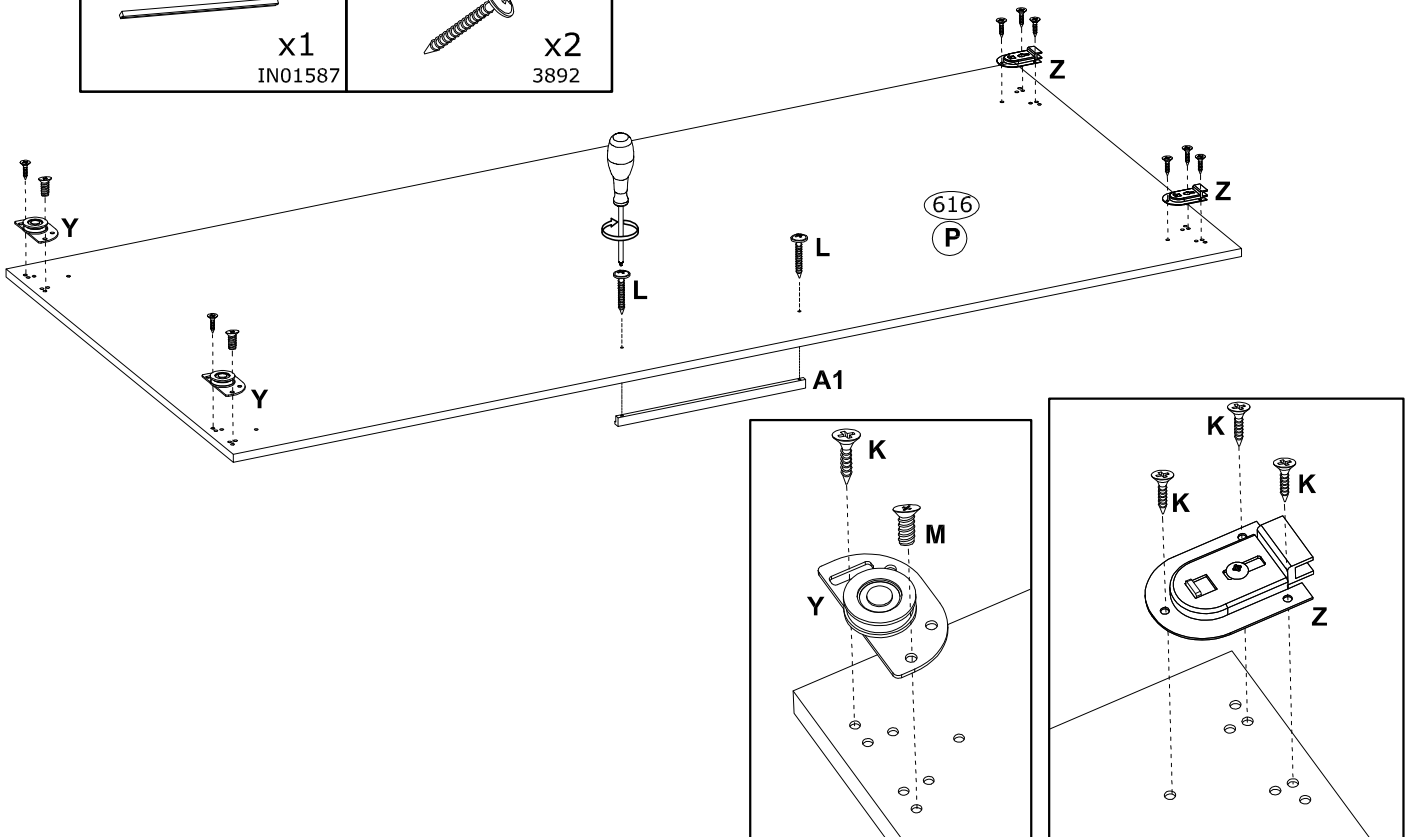
32

C1	L-782 mm		x1 240186
-----------	----------	---	--------------

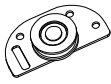
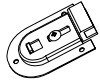


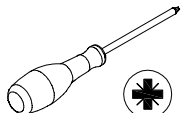




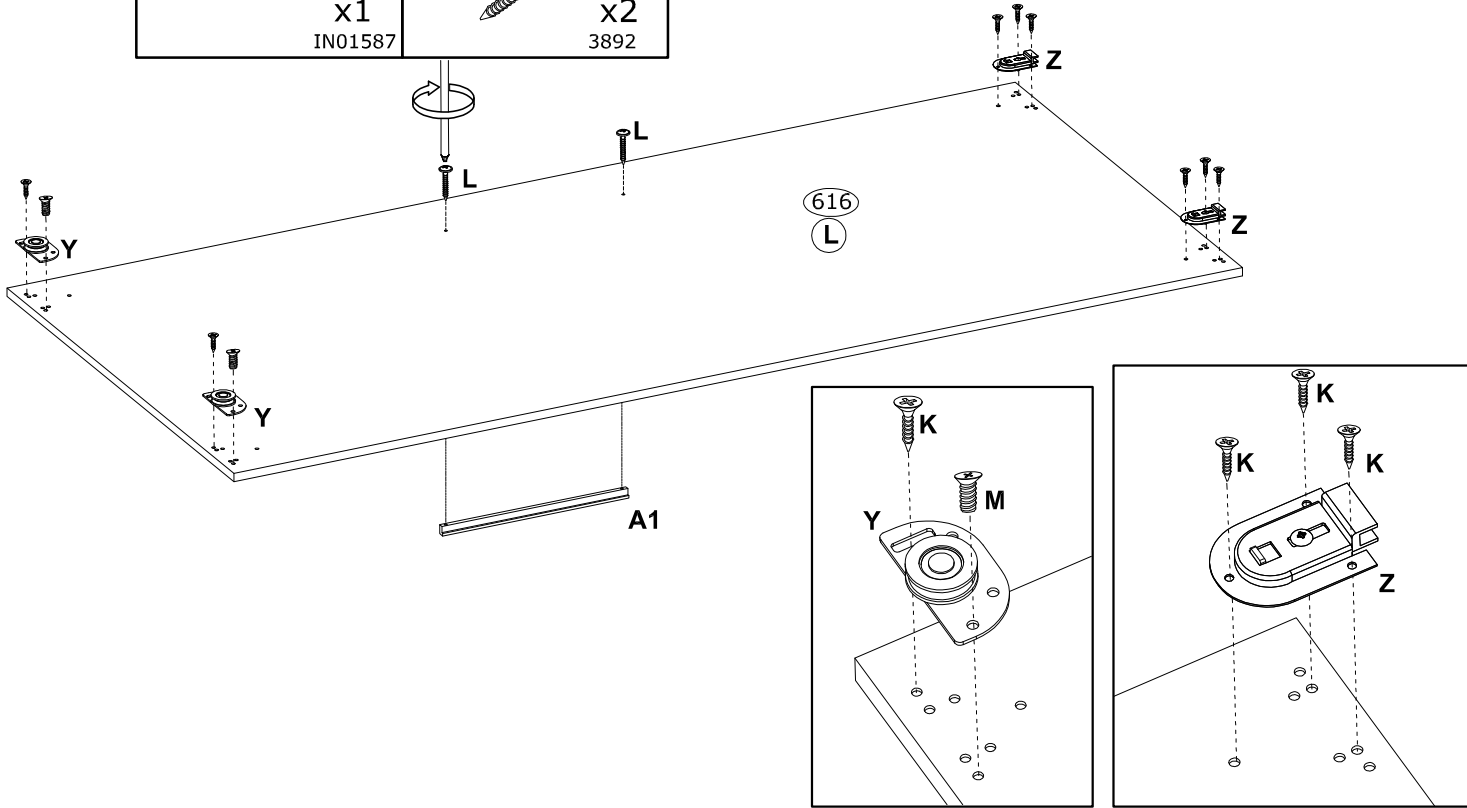
33

Y	76x44x15mm		x2 IN01007	Z	72x52x12mm		x2 IN01006	M	Ø6,3x13 mm		x2 3879	K	Ø4,0x16 mm		x8 3923	
A1	L-352 mm		x1 IN01587	L	Ø4,0x25 mm		x2 3892									

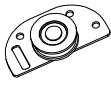
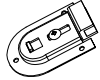


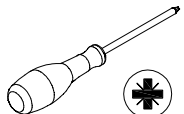


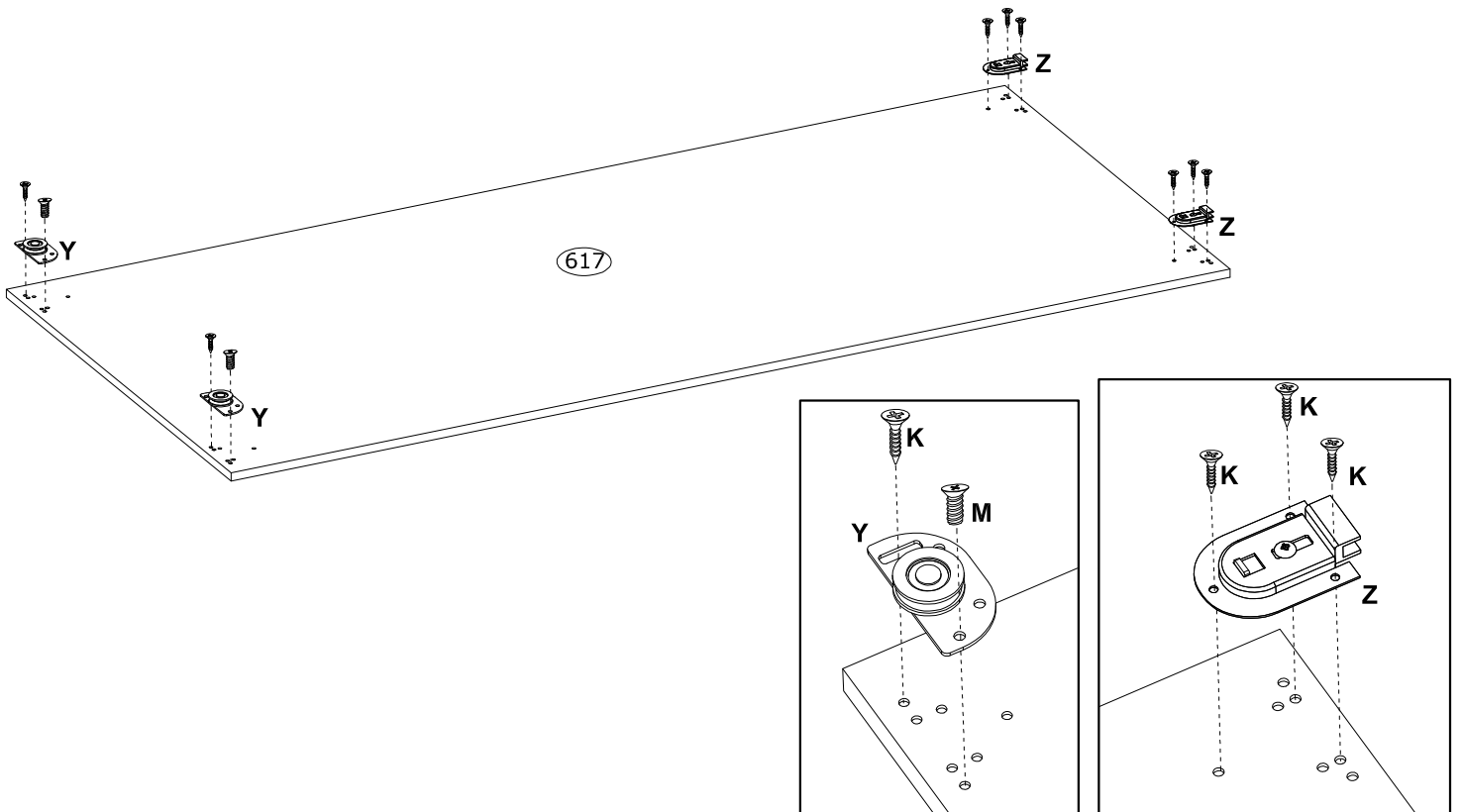
34

Y 76x44x15mm  x2 IN01007	Z 72x52x12mm  x2 IN01006	M Ø6,3x13 mm  x2 3879	K Ø4,0x16 mm  x8 3923	
A1 L-352 mm  x1 IN01587	L Ø4,0x25 mm  x2 3892			

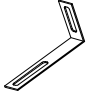

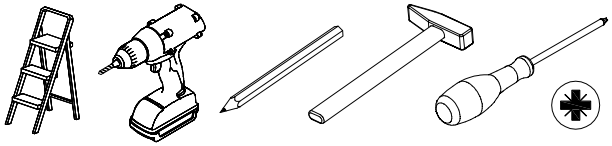


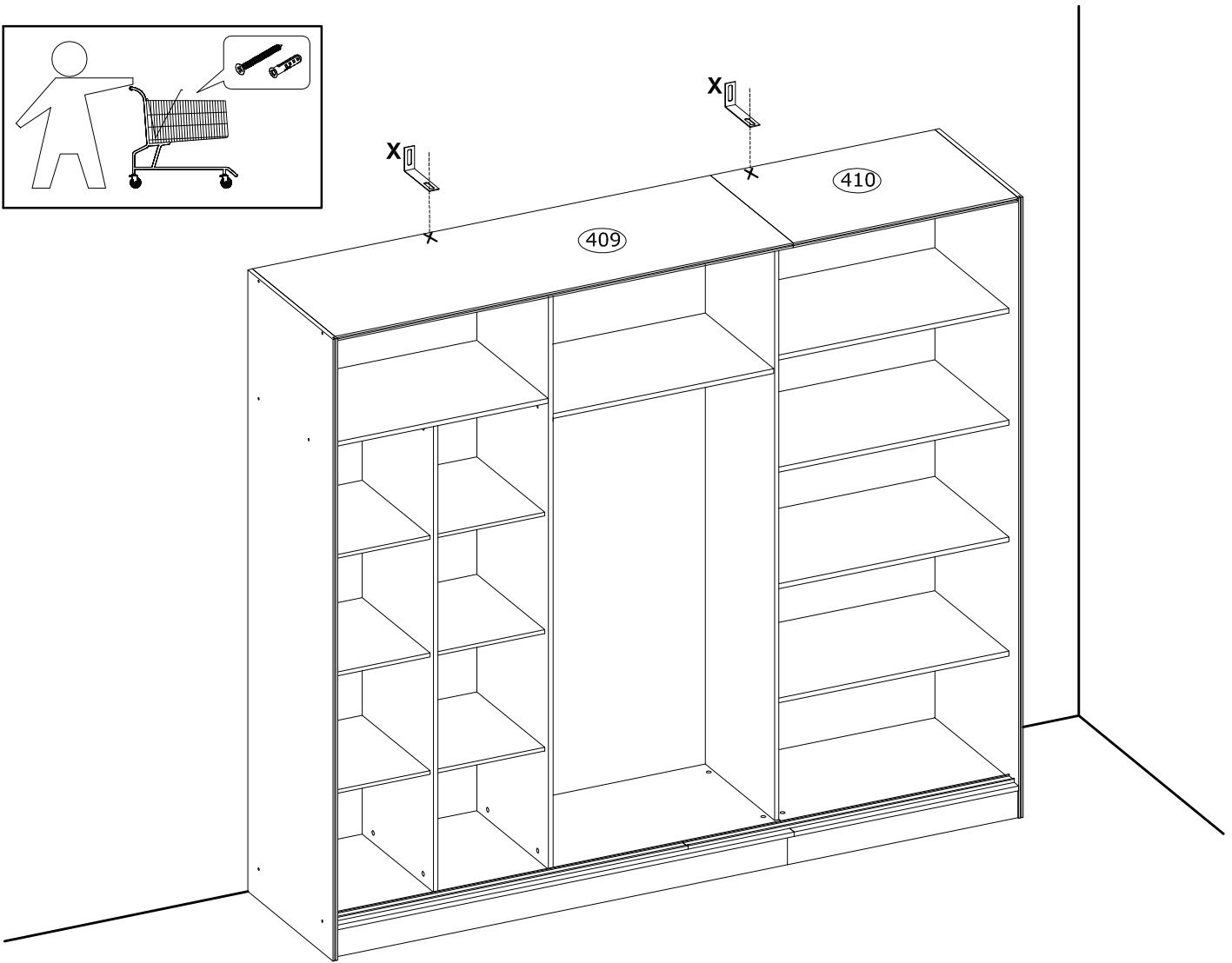
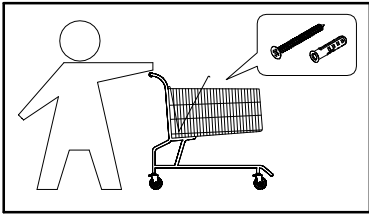
35

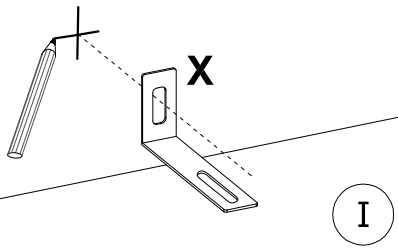
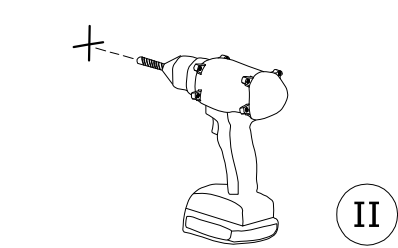
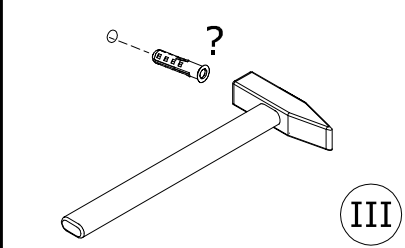
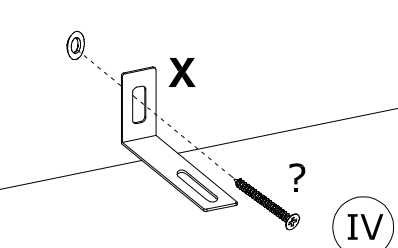
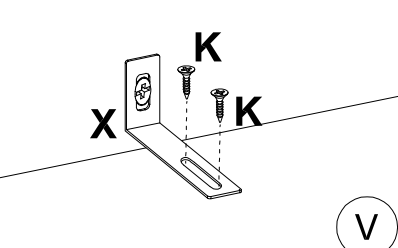
Y 76x44x15mm  x2 IN01007	Z 72x52x12mm  x2 IN01006	M Ø6,3x13 mm  x2 3879	K Ø4,0x16 mm  x8 3923	
--	--	---	---	---



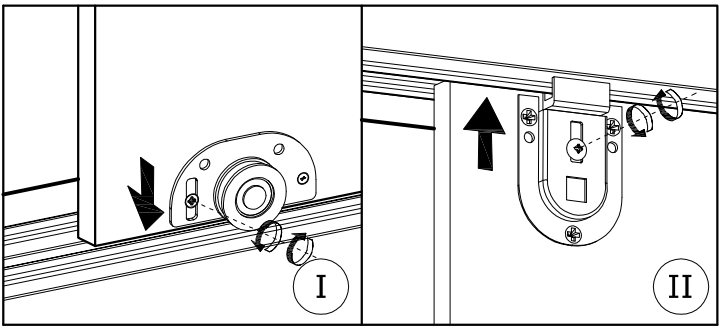
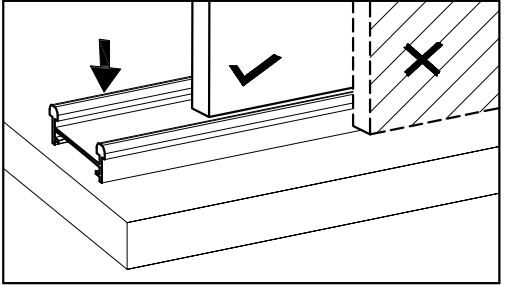
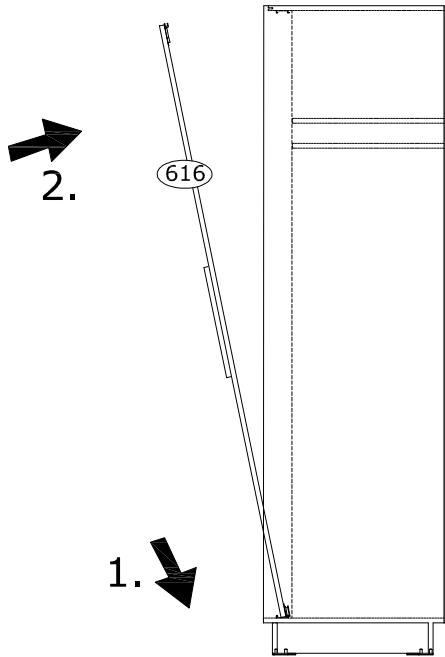
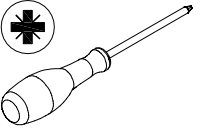
36

X 75x15x32 mm  x2 71900	K Ø4,0x16 mm  x4 3923	
---	---	---

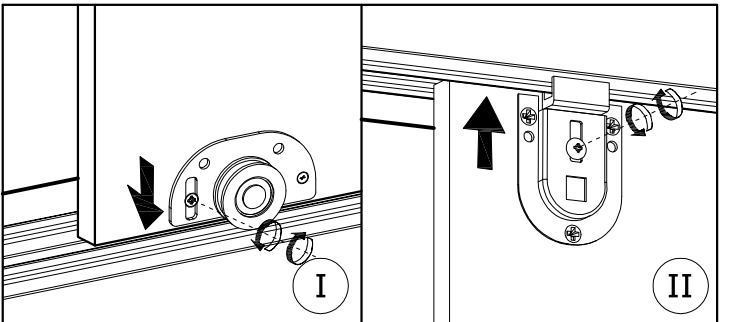
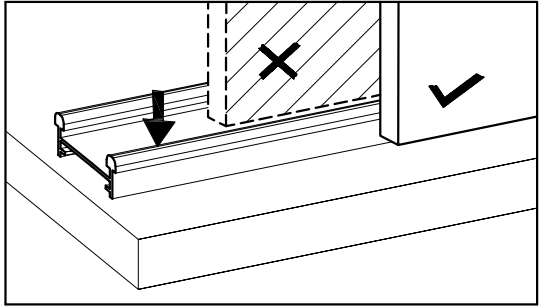
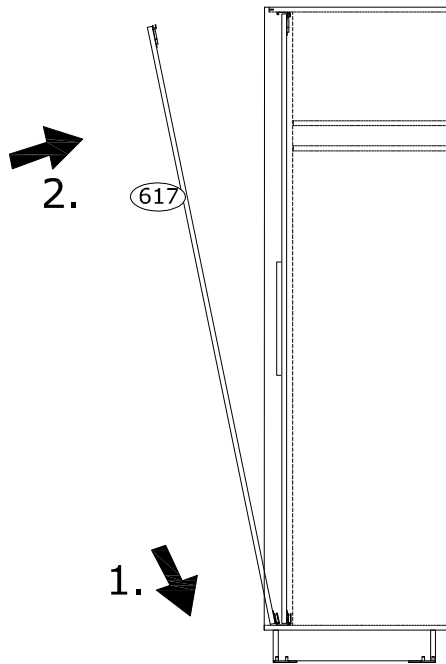
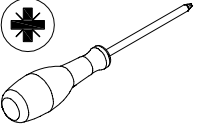


 I	 II	 III
 IV	 V	

37

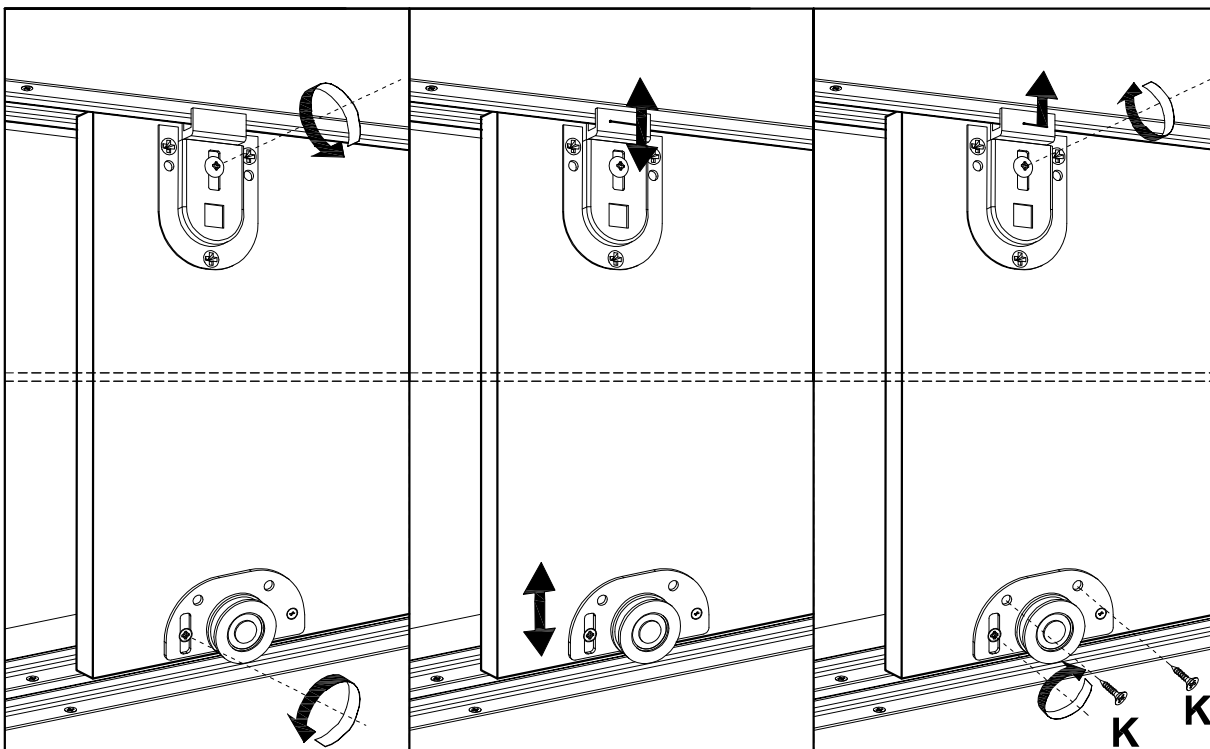
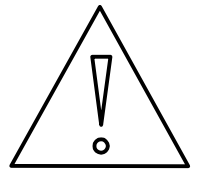
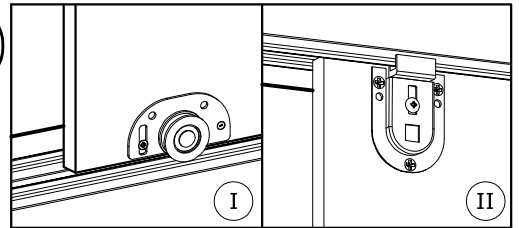
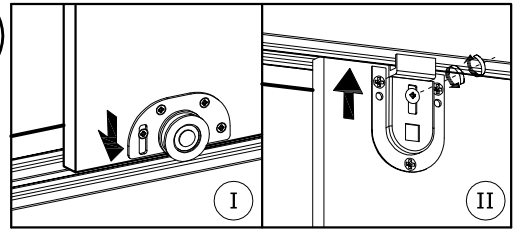
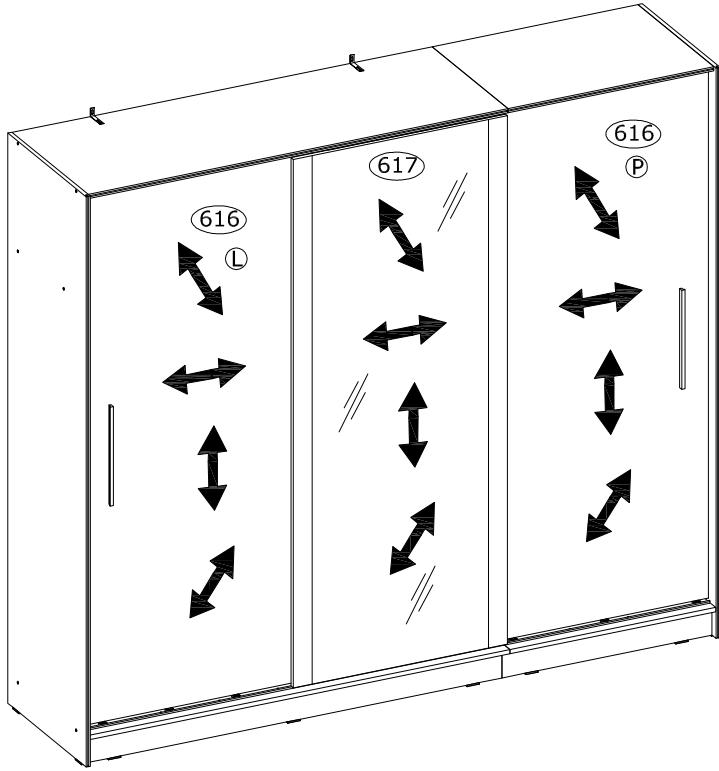
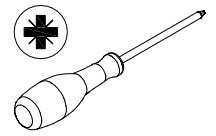


38

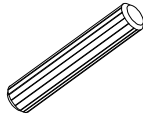
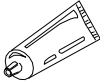
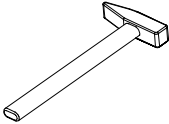


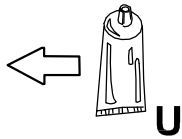
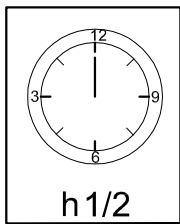
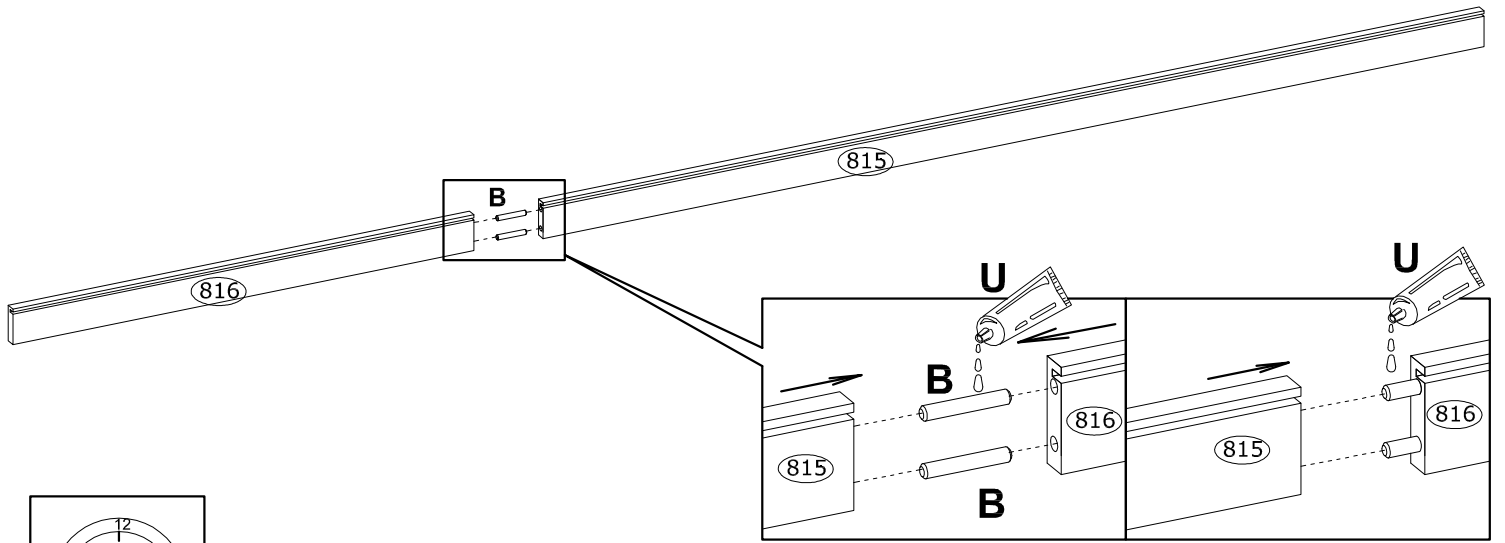
39

K
Ø4,0x16 mm
x4
3923

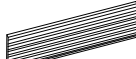
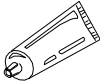
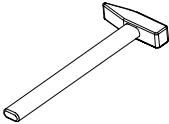


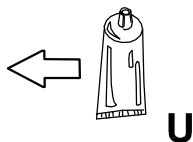
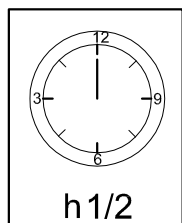
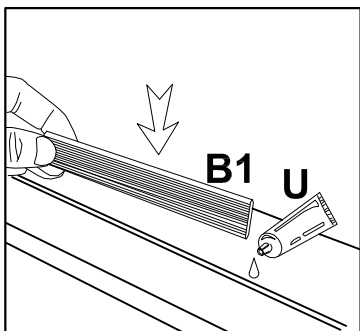
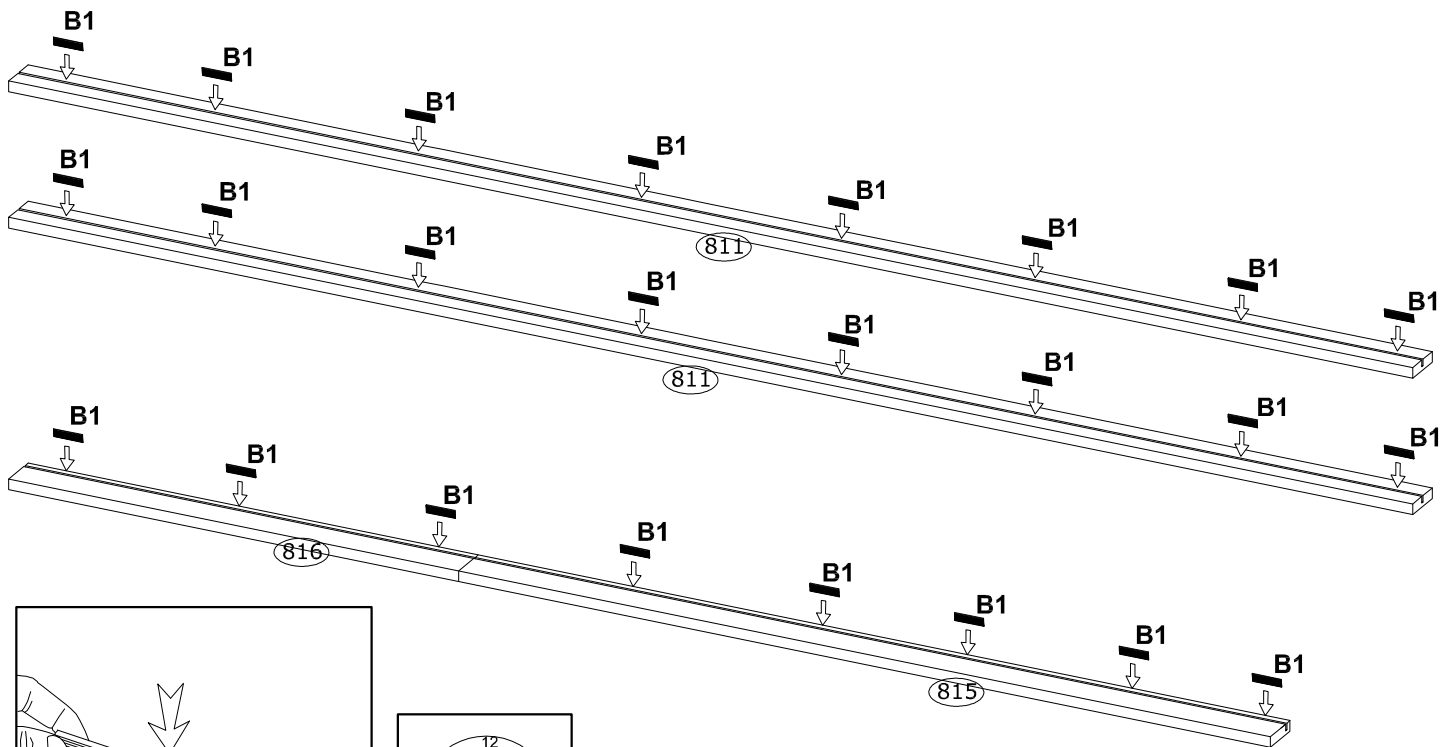
40

B Ø8x50 mm  x2 3991	U 15 g  x1 3983	
--	--	--



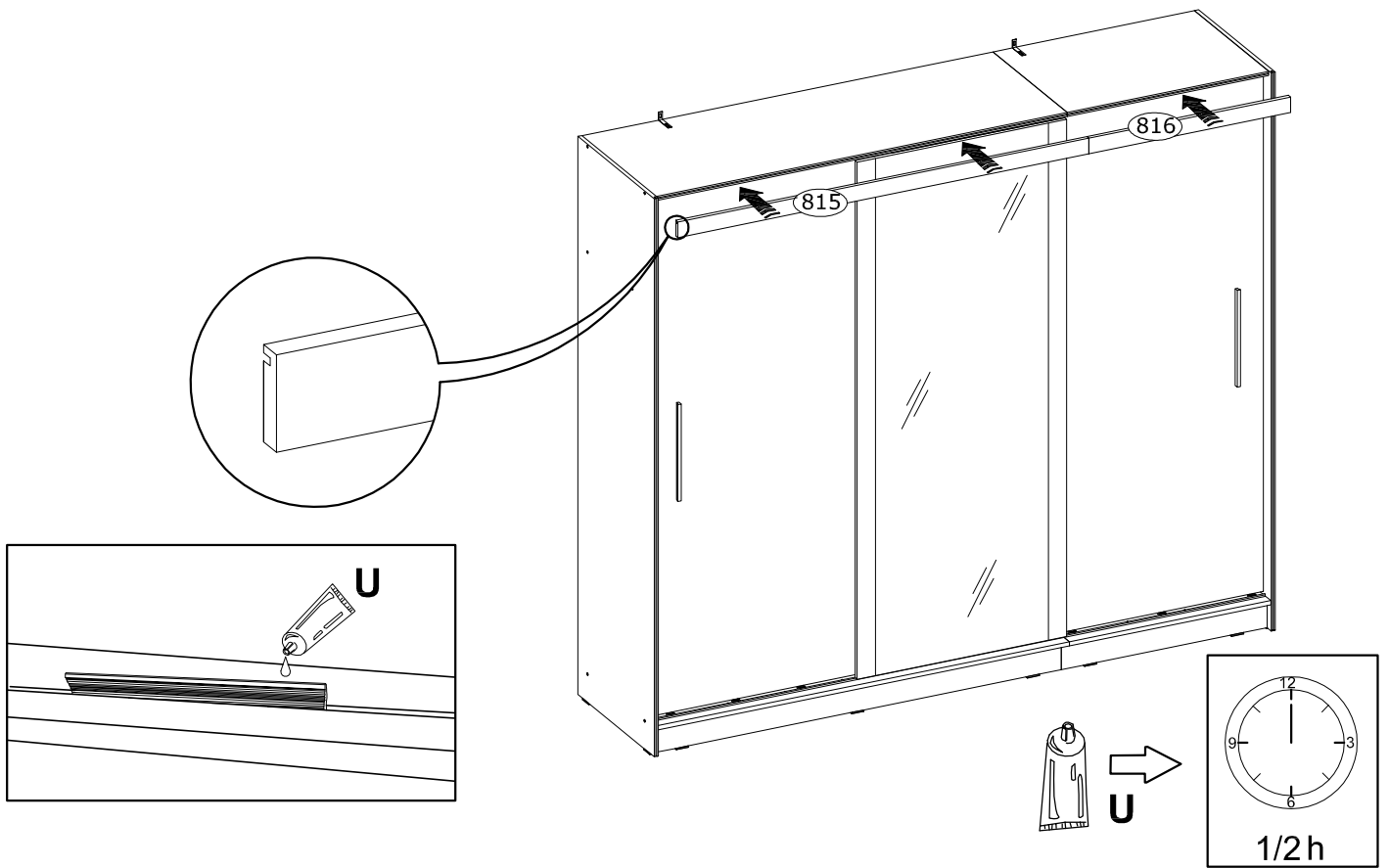
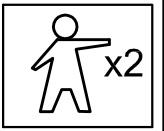
41

B1 L-150 mm  x24 3993	U 15 g  x2 3983	
---	---	---



42

U
15 g
x1
3983



43

U
15 g
x1
3983

