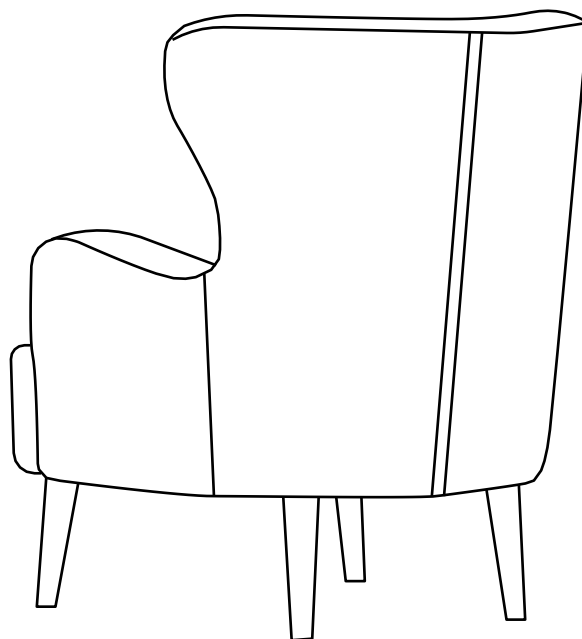
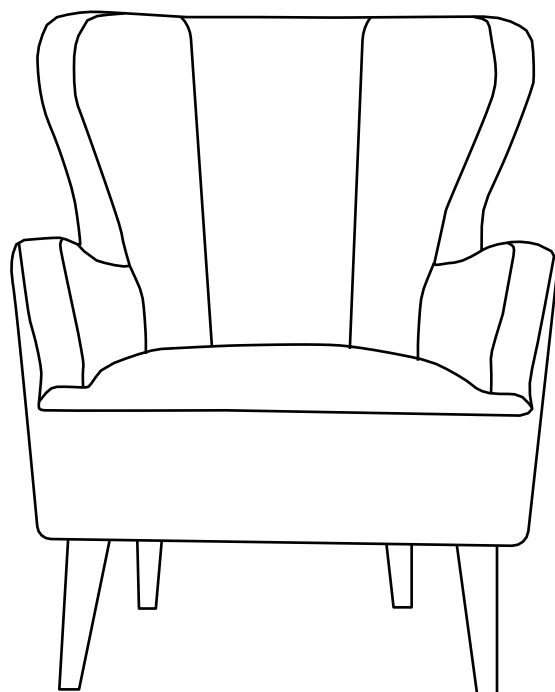


Křeslo/kreslo KARINA

Montážní/Montážny návod



Pozorně si přečtete tento návod/Pozorne si prečítajte tento návod



Určeno pro montáž 2 osobami/Určené na montáž 2 osobami

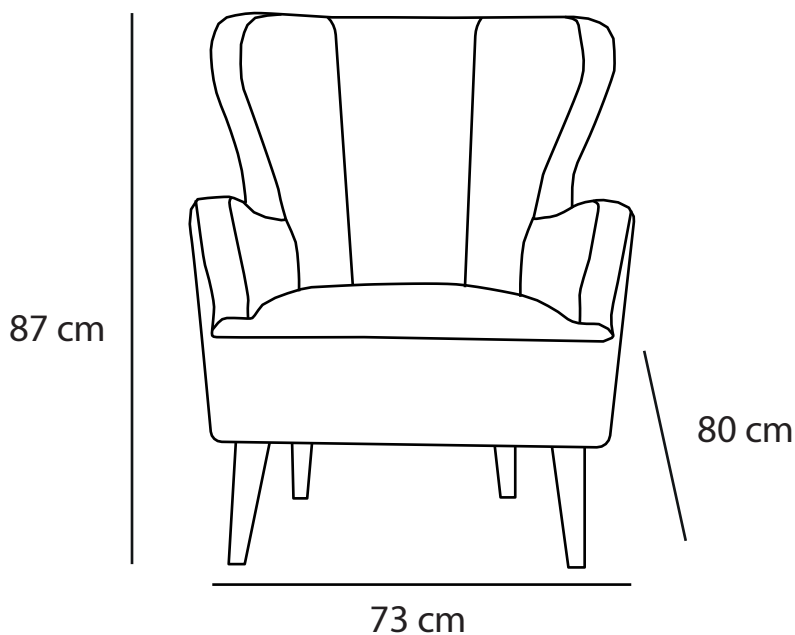


Bezpečnost na prvním místě! Nedovolte dětem manipulovat s nábytkem nebo si s ním hrát.
Bezpečnosť na prvom mieste! Nedovoľte deťom manipulovať s nábytkom alebo sa s ním hrať.

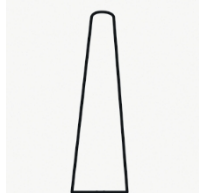


K čištění látkových pohovek použijte jemný sprej na čalounění nebo směs teplé mýdlové vody. U kožených sedacích souprav se doporučuje používat přípravky na čištění a změkčování kůže. Semišové pohovky jsou čistitelné kartáčem nebo sprejem na čištění semišů. Je důležité používat čisticí prostředky, které jsou vhodné pro tuto pohovku a řídit pokyny výrobce. To prodlouží celkovou životnost výrobku.

Na čistenie látkových pohoviek použijete jemný sprej na čalúnenie alebo zmes teplej mydlovej vody. Na kožené sedacie súpravy sa odporúča používať prípravky na čistenie a zmäkčovanie kože. Semišové pohovky sú čistiteľné kefou alebo sprejom na čistenie semišov. Je dôležité používať čistiace prostriedky, ktoré sú vhodné na túto pohovku a riadiť sa pokynmi výrobcu. To predĺži celkovú životnosť výrobku.



A



4 nohy

B



5x50 mm
šroub/skrutka
20 ks

C

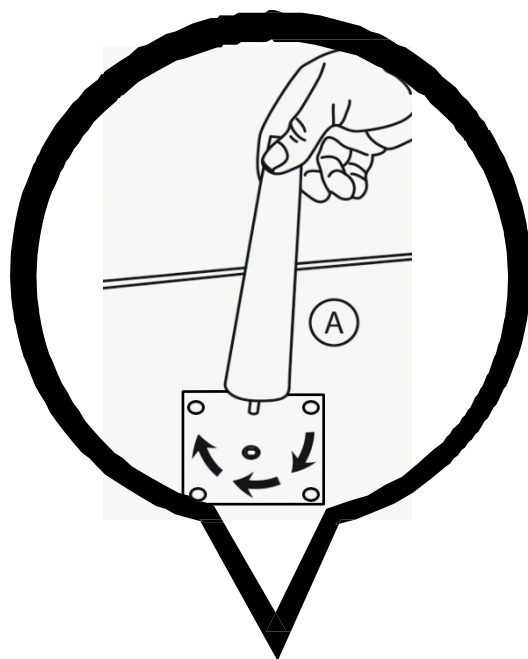


šroubovák (není součástí balení)
skrutkovač (nie je súčasťou balenia)

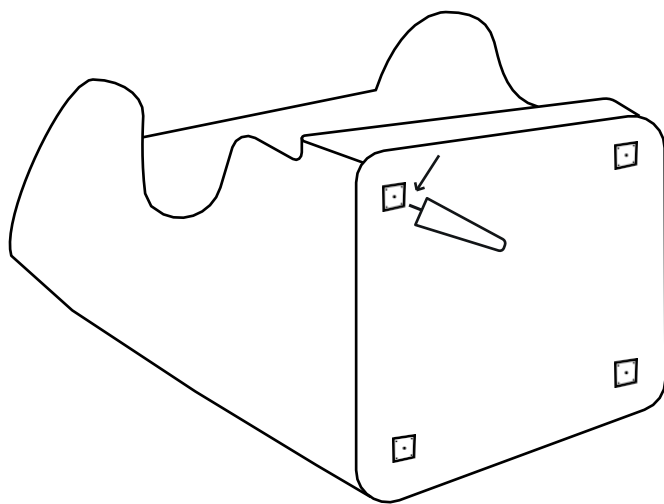
D



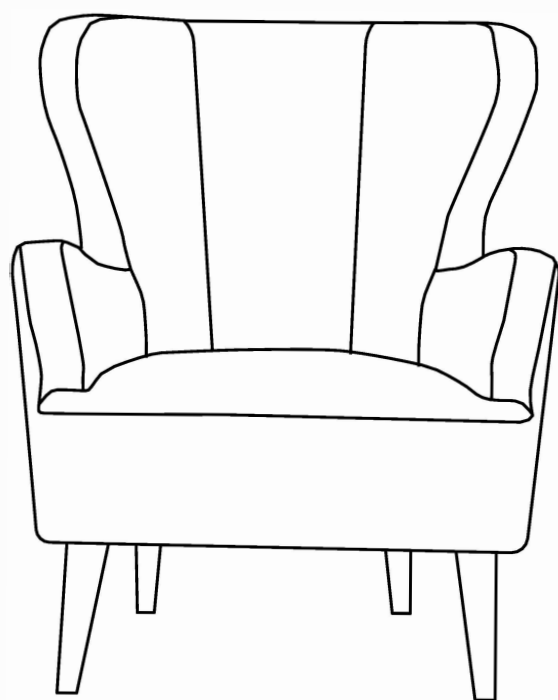
AKU šroubovák
(není součástí balení)
AKU skrutkovač
(nie je súčasťou balenia)



A -



Našroubujte šrouby do čtvercových desek a připevněte nohy.
Naskrutkujte skrutky do štvorcových dosiek a pripevnite nohy.



Dovozce/Dovozca: SCONTO Nábytek, s.r.o., Jeremiášova 947/16, Praha 5/SCONTO
Nábytek s.r.o., Nová 10/8144, Trnava