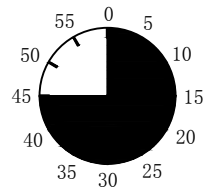
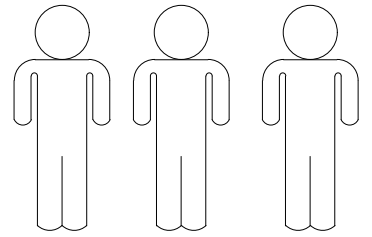
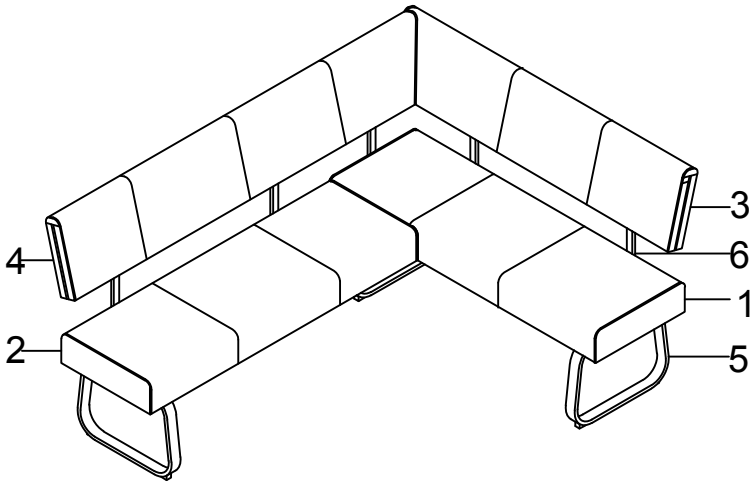
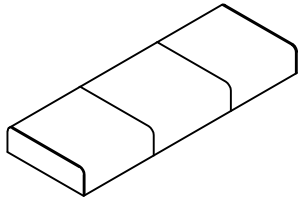


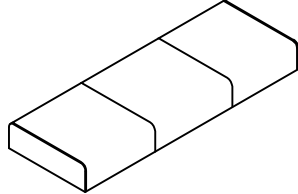
OLLIE levá



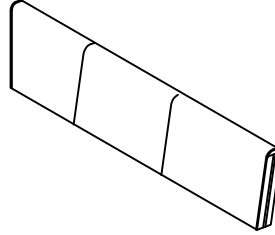
1



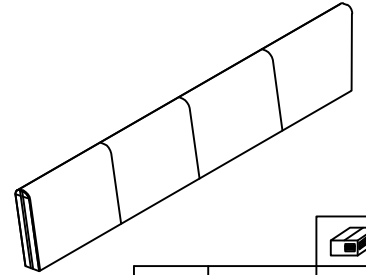
2



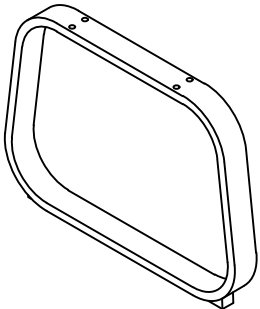
3



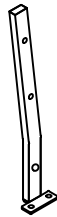
4



5



6



3/3

1	1x	2/3
2	1x	3/3
3	1x	1/3
4	1x	1/3
5	2x	2/3
5	1x	3/3
6	3x	2/3
6	2x	3/3

A

M8*35



22X

B

M8*18



14X

C

M8*40



5X

D

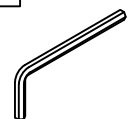
Ø18*Ø8*1.5



41X

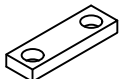
E

5mm



1X

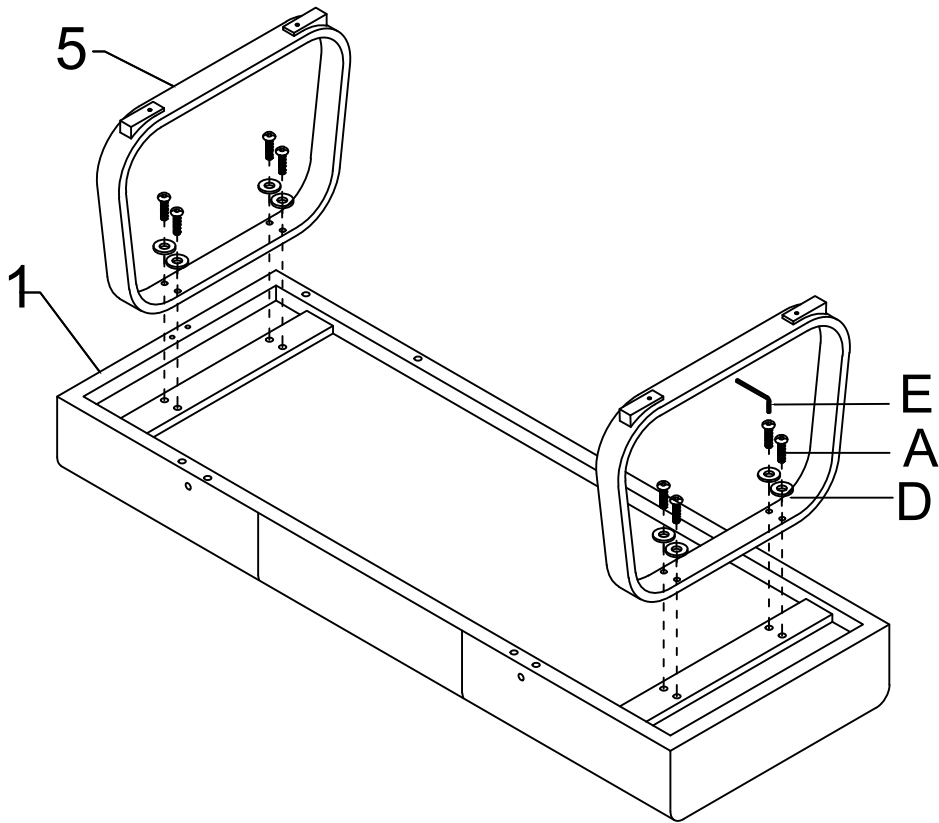
F



2X

I.

1.



A

M8*35
8X

D

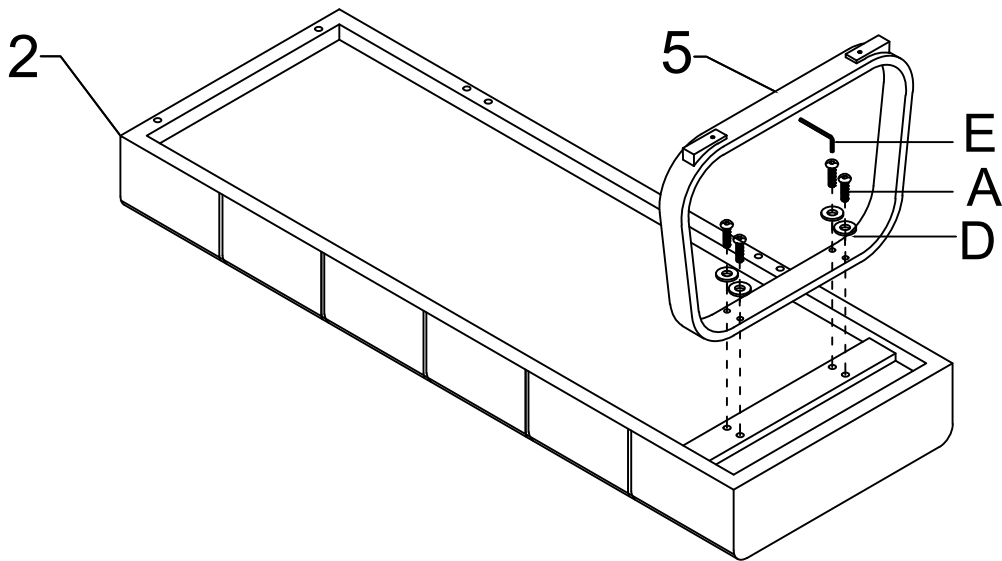
Ø18*Ø8*1.5
8X

E

5mm
1X



2.



A

M8*35
4X

D

Ø18*Ø8*1.5
4X

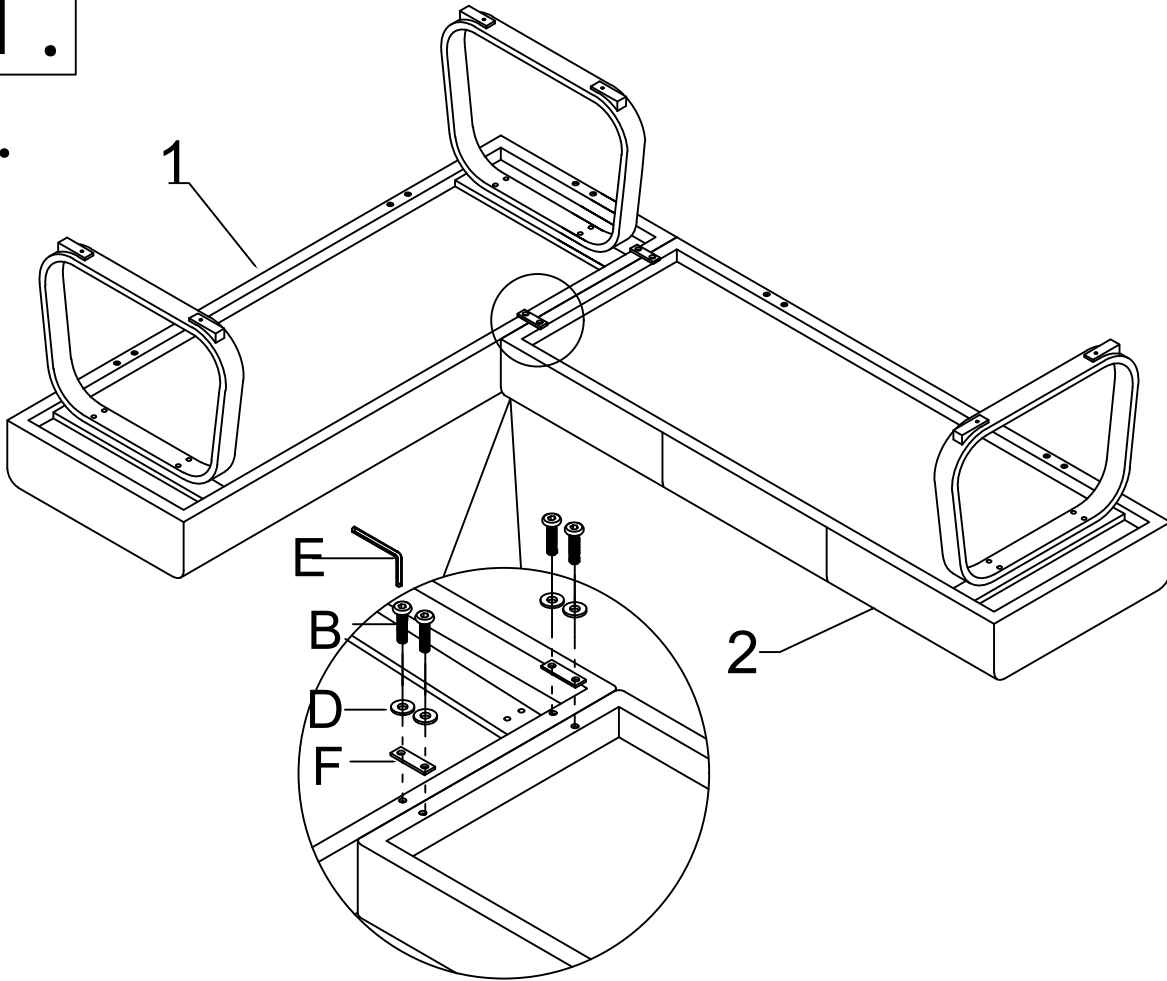
E


5mm
1X



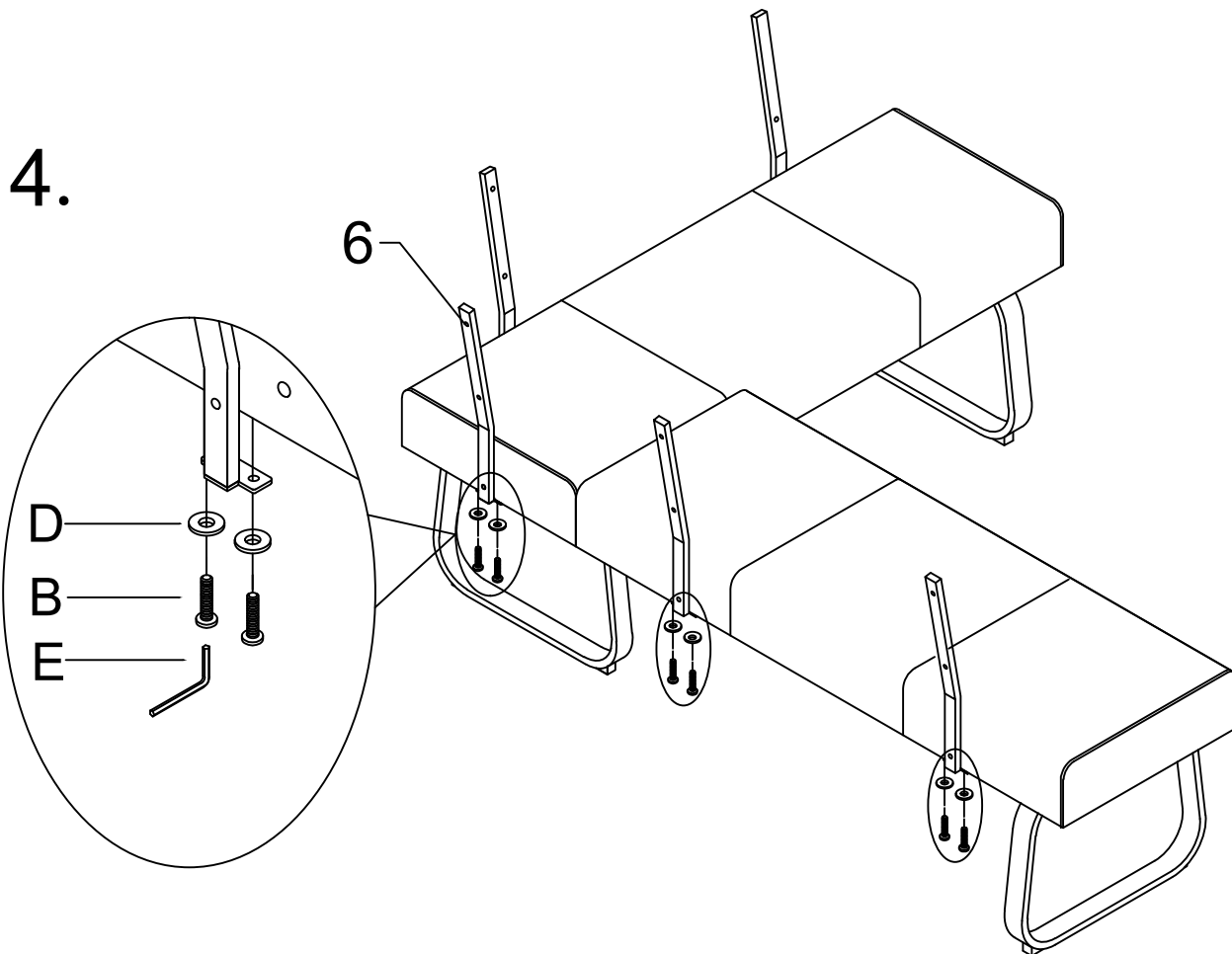
11.


3.



- B** M8*18
4X
 - D** Ø18*Ø8*1.5
4X
 - E** 5mm
1X
 - F**
2X
- 

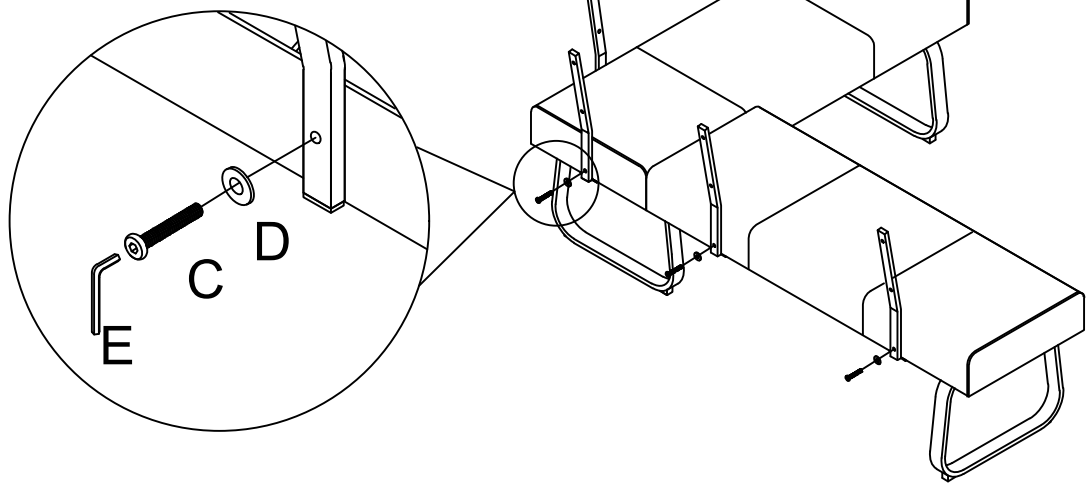
4.

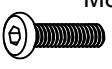





- B** M8*18
10X
 - D** Ø18*Ø8*1.5
10X
 - E** 5mm
1X
- 

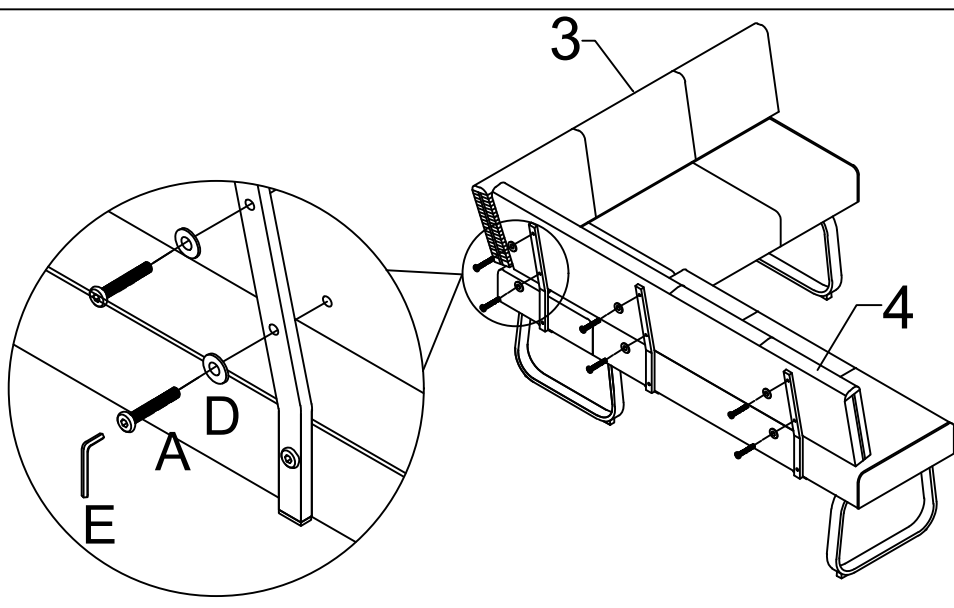
III.

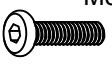

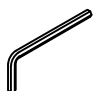

5.



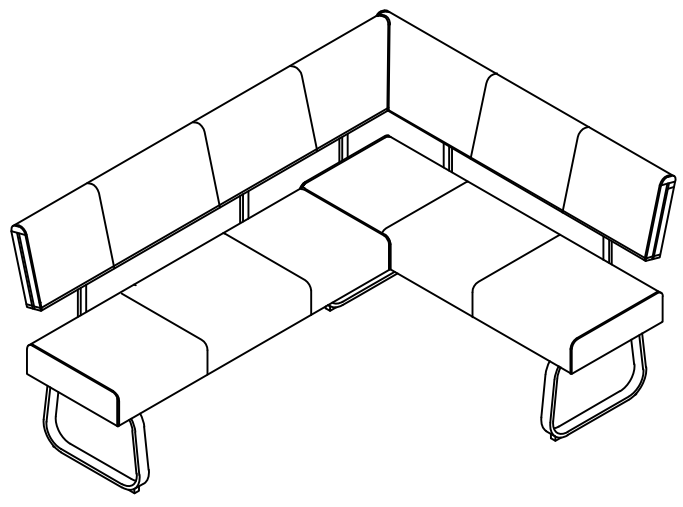
- C** M8*40
 5X
- D** Ø18*Ø8*1.5
 5X
- E** 5mm
 1X
- 


6.



- A** M8*35
 10X
- D** Ø18*Ø8*1.5
 10X
- E** 5mm
 1X
- 

7.



- E** 5mm
 1X
- 