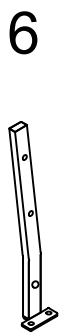
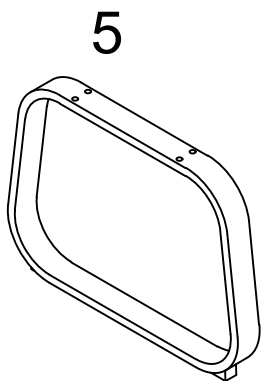
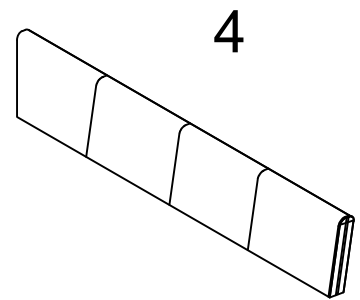
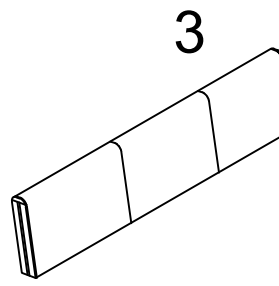
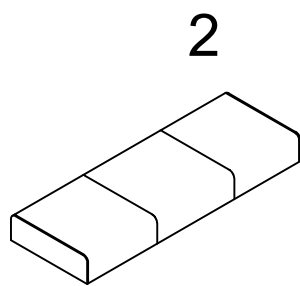
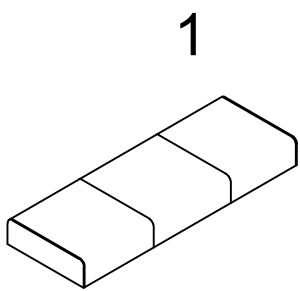
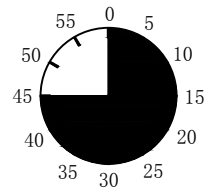
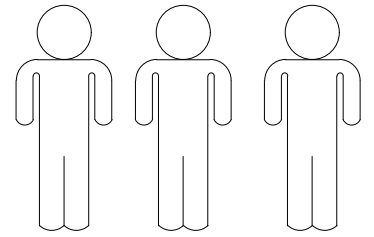
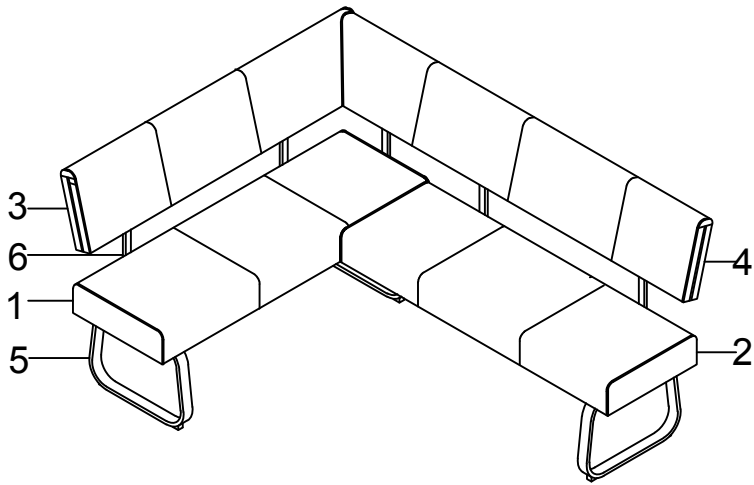
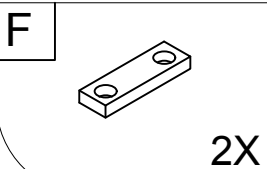
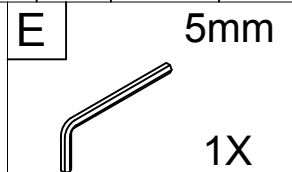
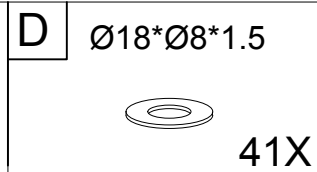
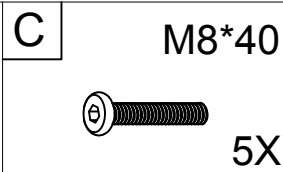
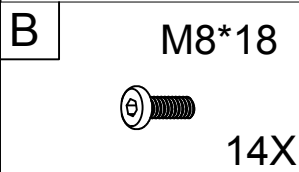
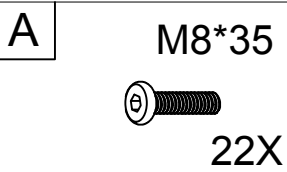


Ollie pravá

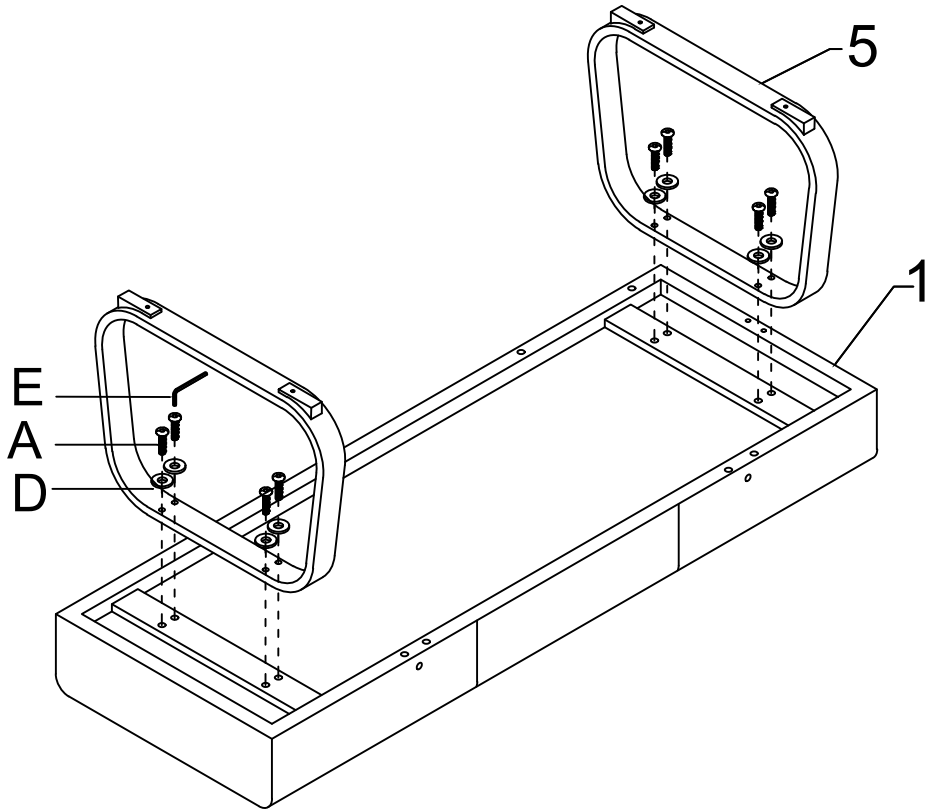


1	1x	2/3
2	1x	3/3
3	1x	1/3
4	1x	1/3
5	2x	2/3
5	1x	3/3
6	3x	2/3
6	2x	3/3

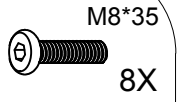


I.

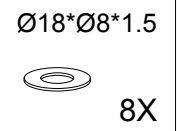
1.



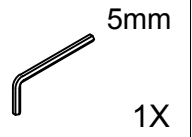
A



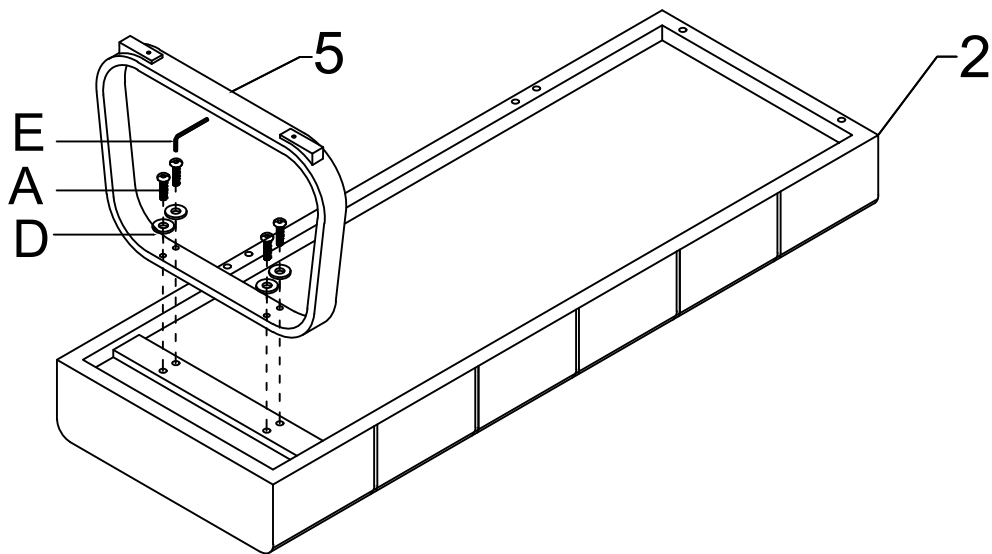
D



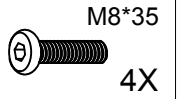
E



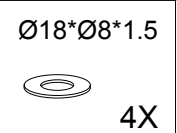
2.



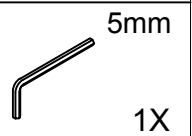
A



D

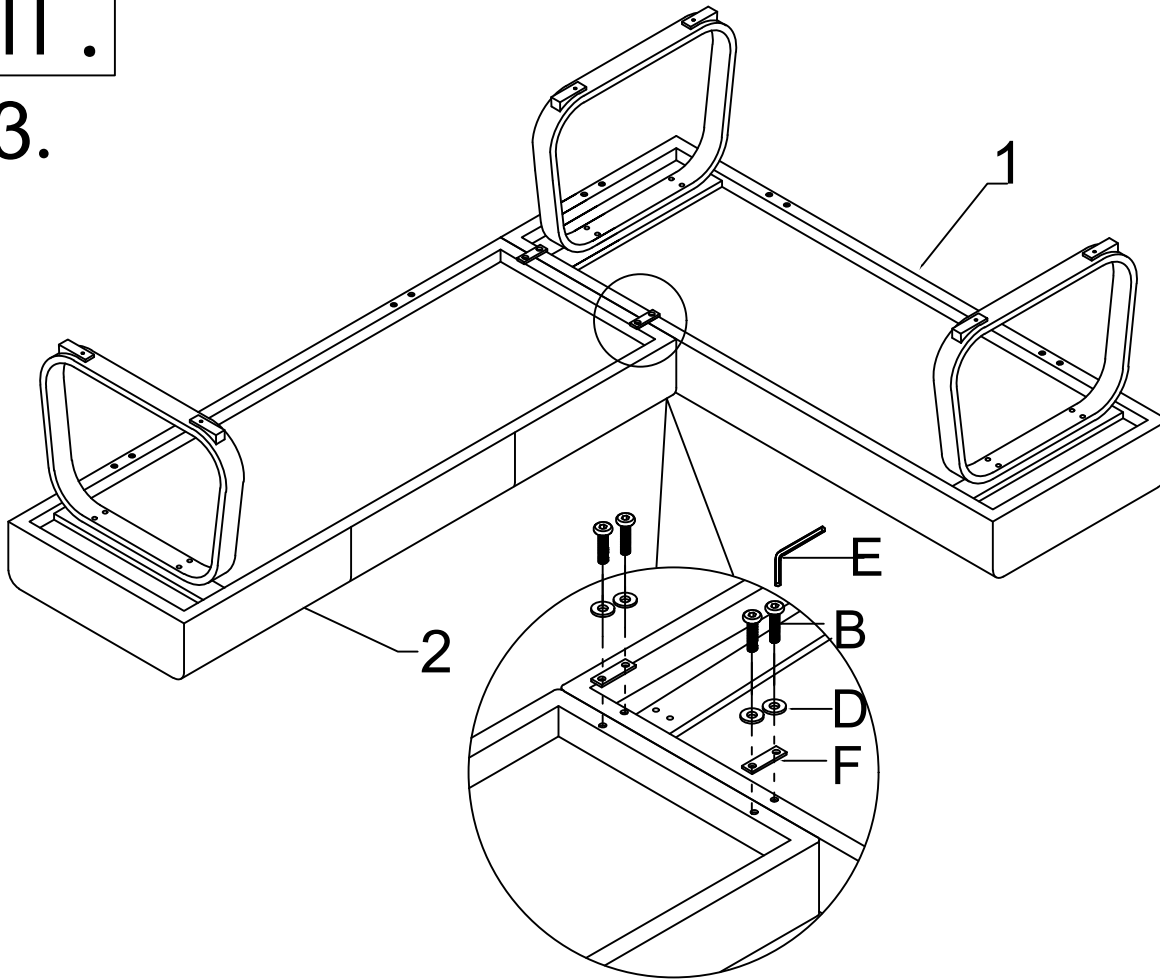



E



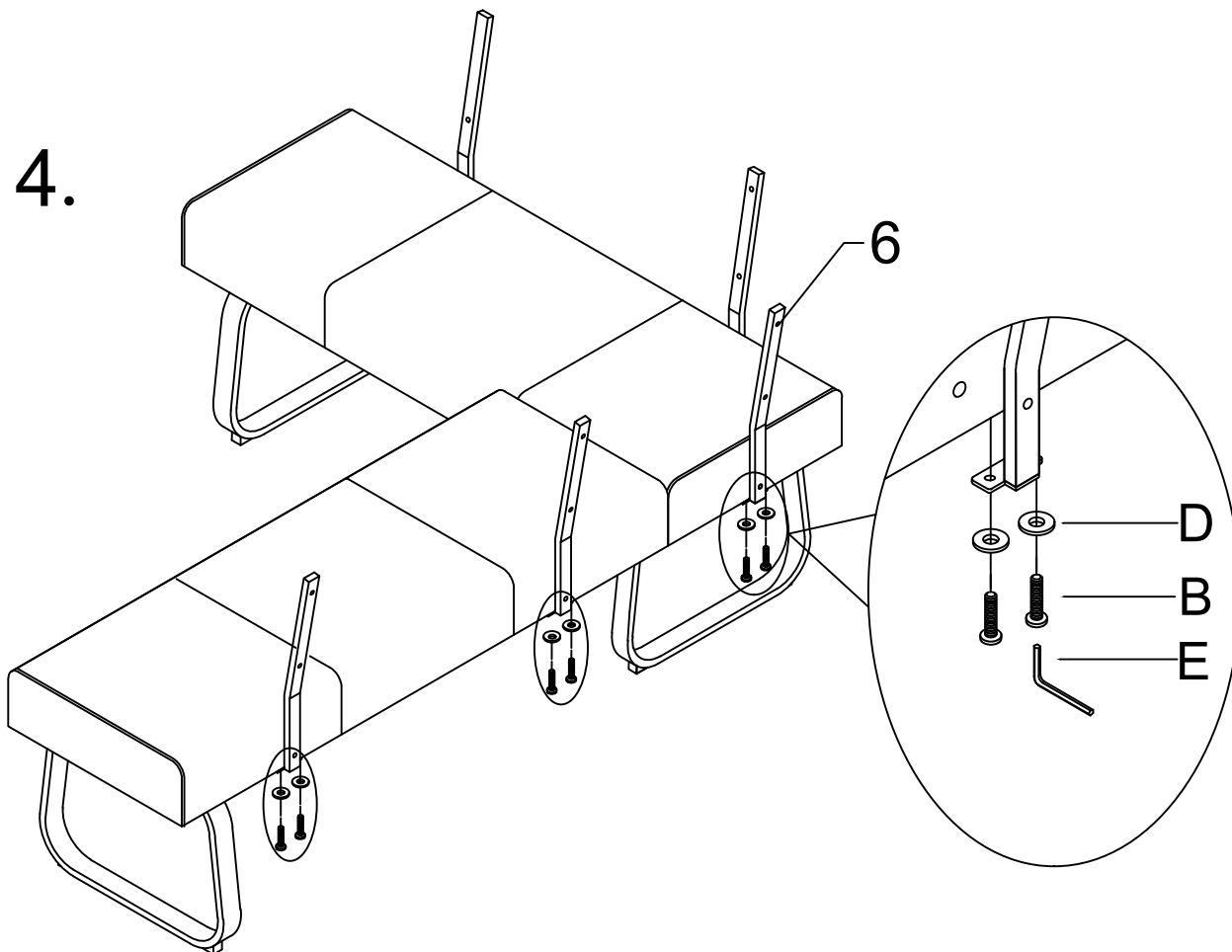
II.


3.



- B** M8*18
4X
 - D** Ø18*Ø8*1.5
4X
 - E** 5mm
1X
 - F**
2X
- 

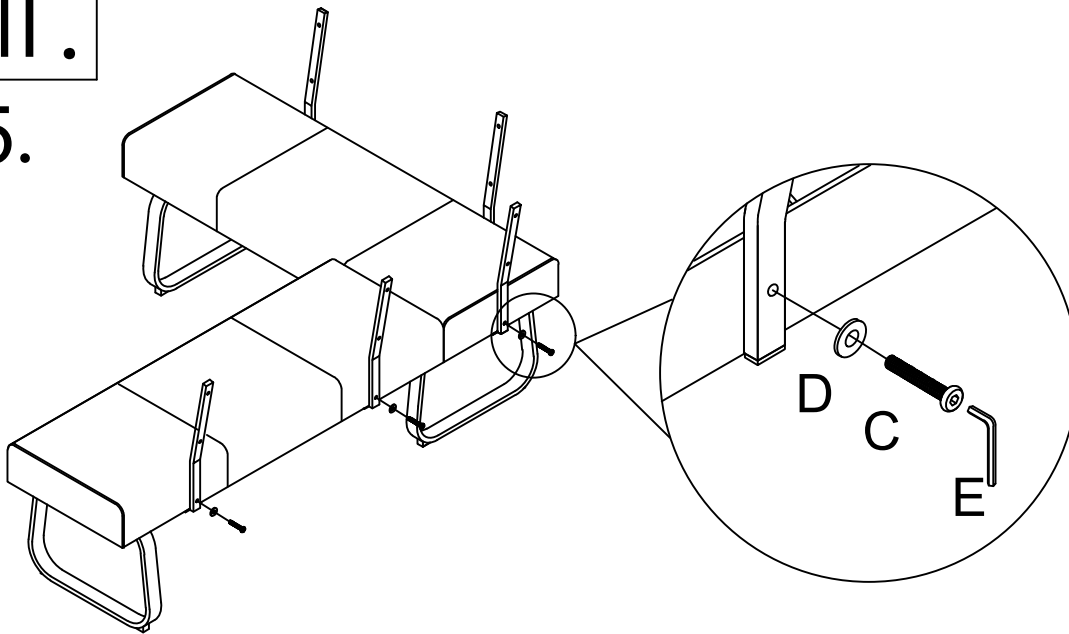
4.







- B** M8*18
10X
 - D** Ø18*Ø8*1.5
10X
 - E** 5mm
1X
- 

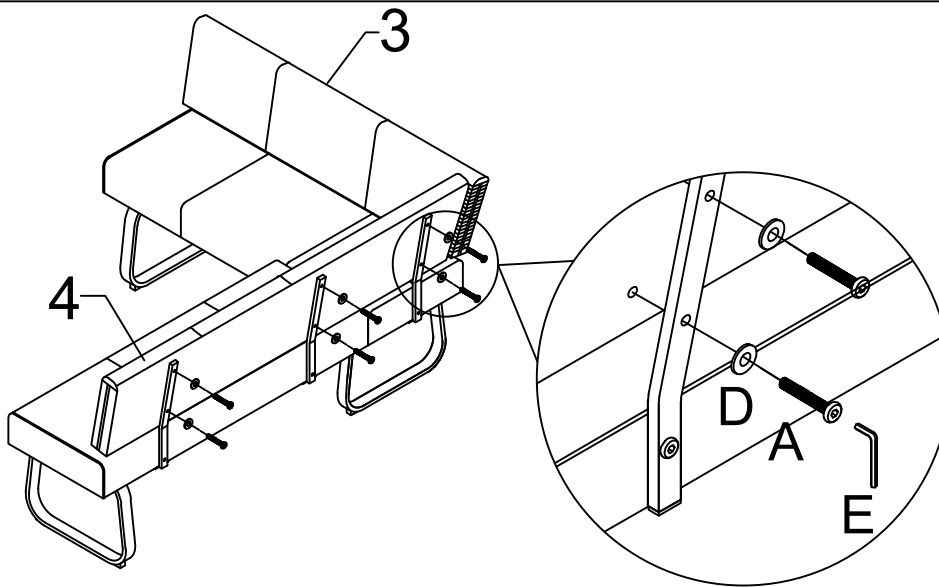
III.



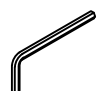

5.



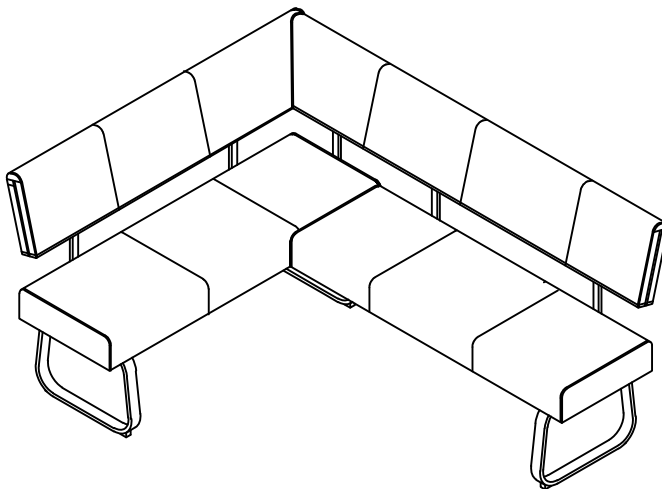
- C**  M8*40
5X
- D**  Ø18*Ø8*1.5
5X
- E**  5mm
1X
- 

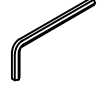
6.



- A**  M8*35
10X
- D**  Ø18*Ø8*1.5
10X
- E**  5mm
1X
- 

7.



- E**  5mm
1X
- 