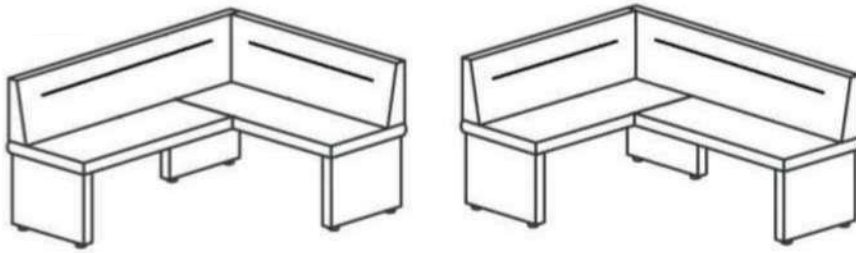
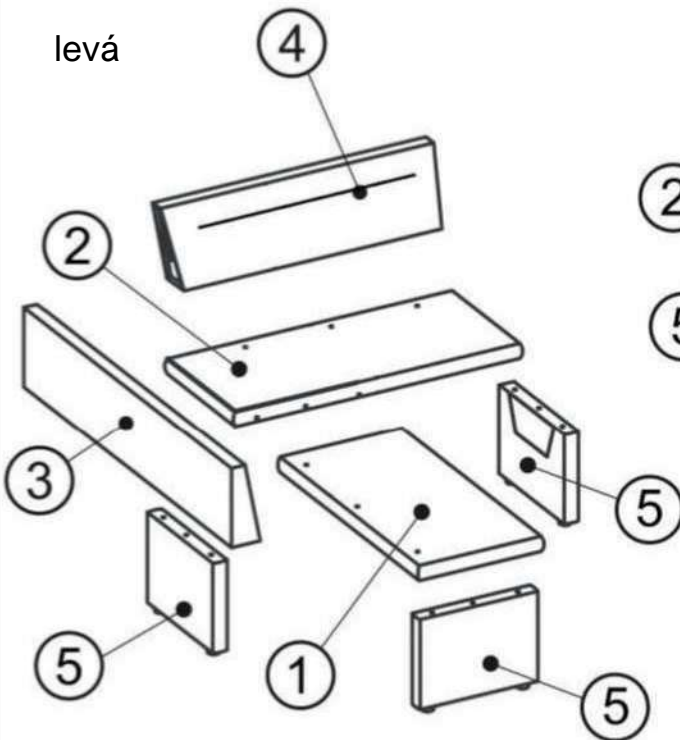


# FABIA

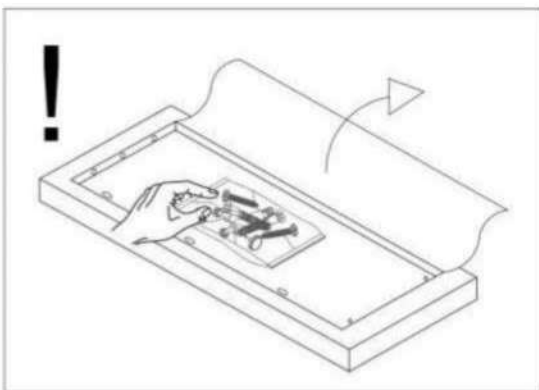
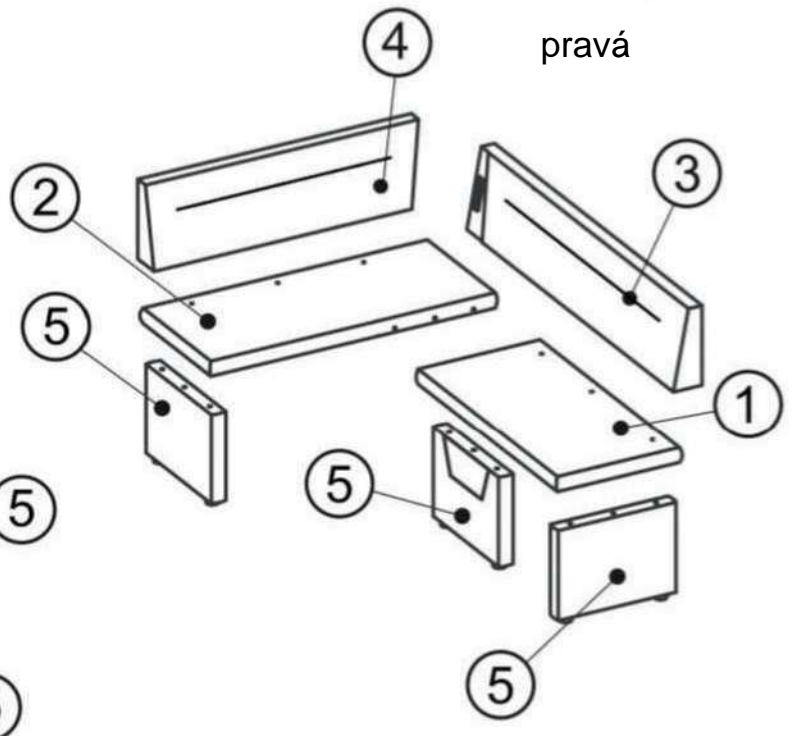
levá/pravá




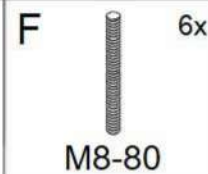
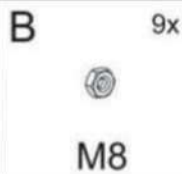
levá



pravá

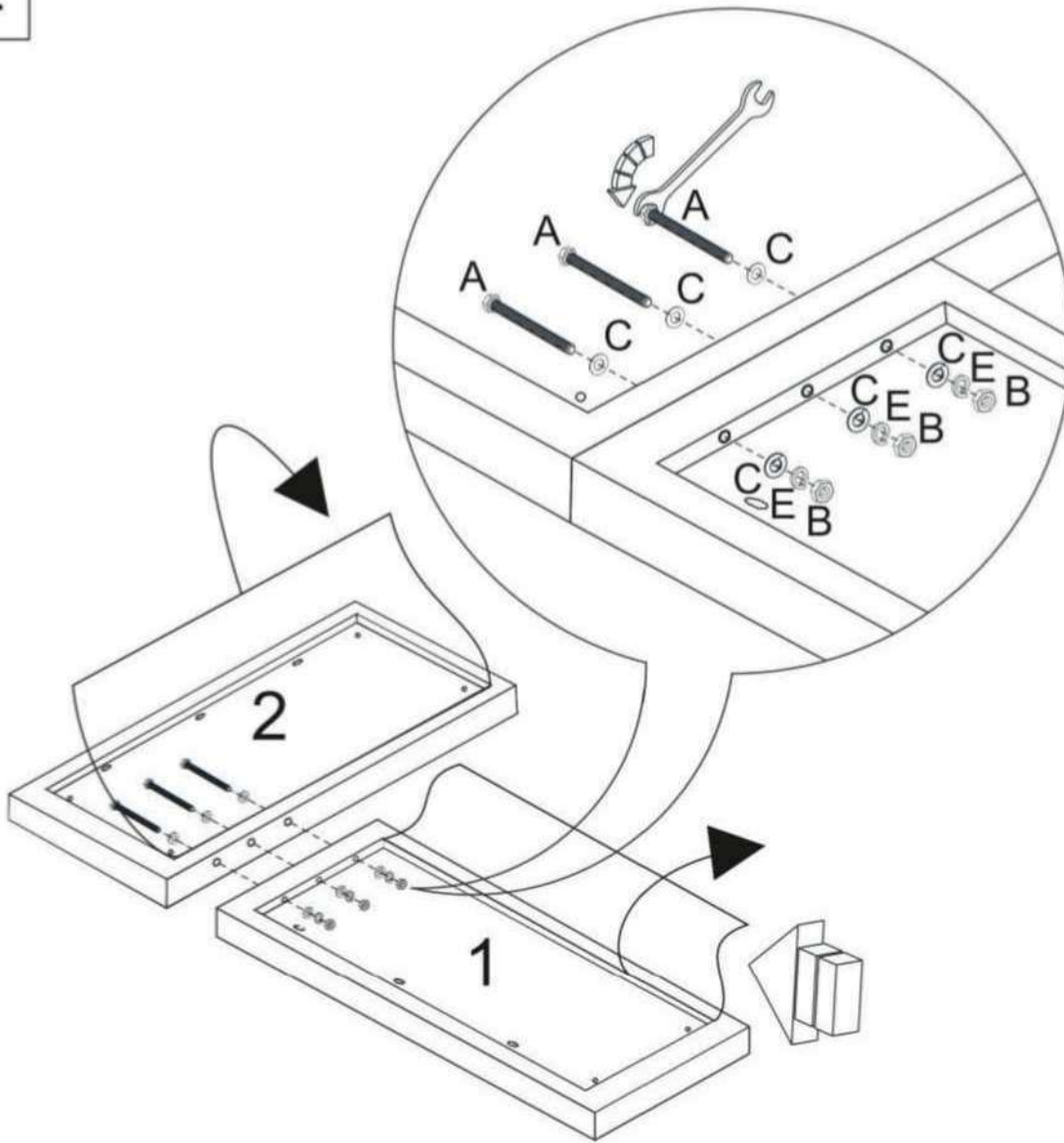






		
1	1x	2/2
2	1x	2/2
3	1x	1/2
4	1x	1/2
5	3x	2/2



I.

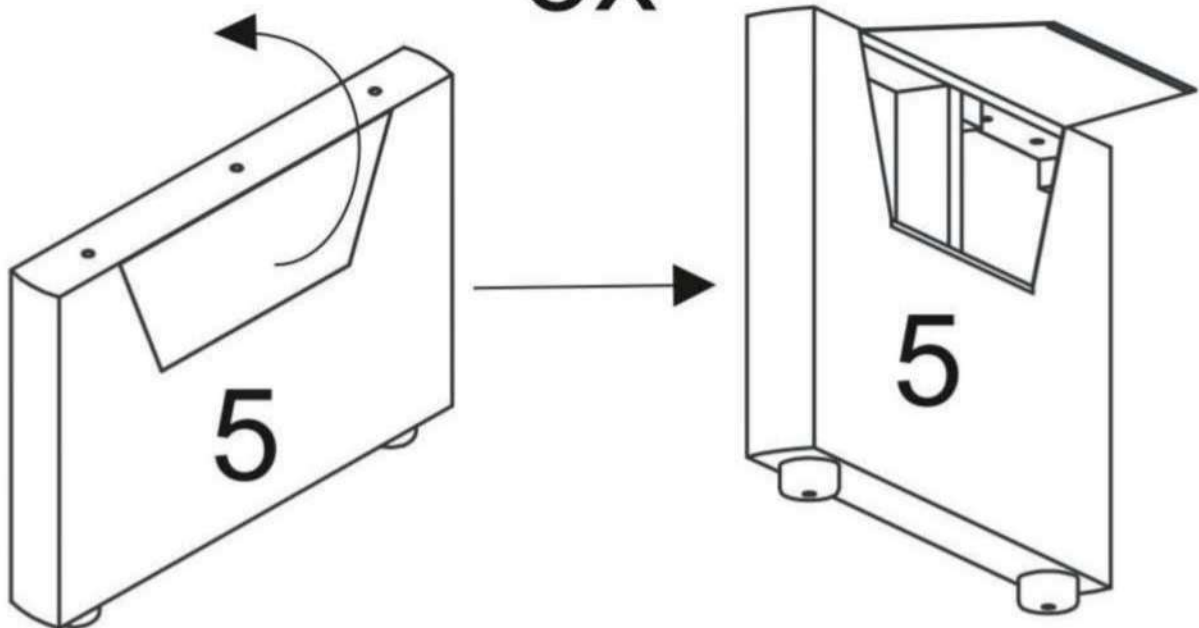
1.



A	3x
	
M8 L-80	
B	3x
	
M8	
C	6x
	
Ø8	
E	3x
	
Ø8	

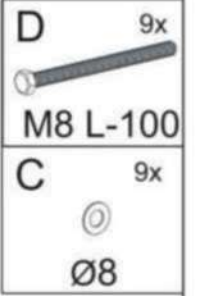
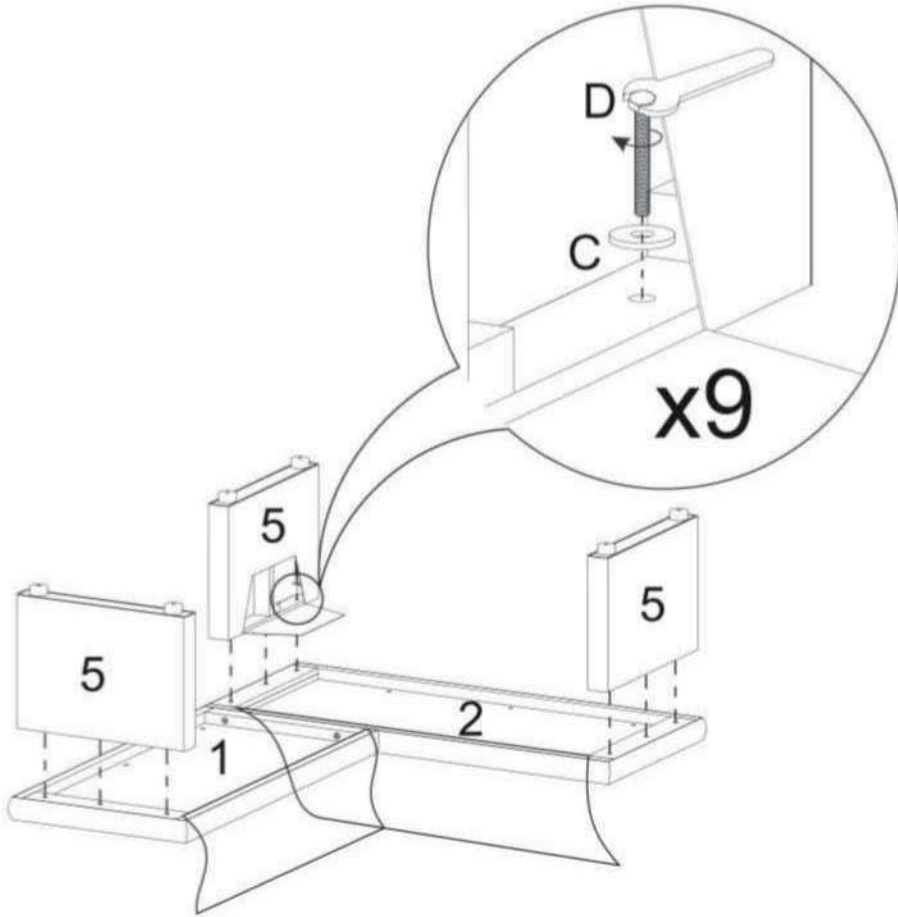
2.

3x

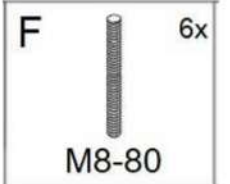
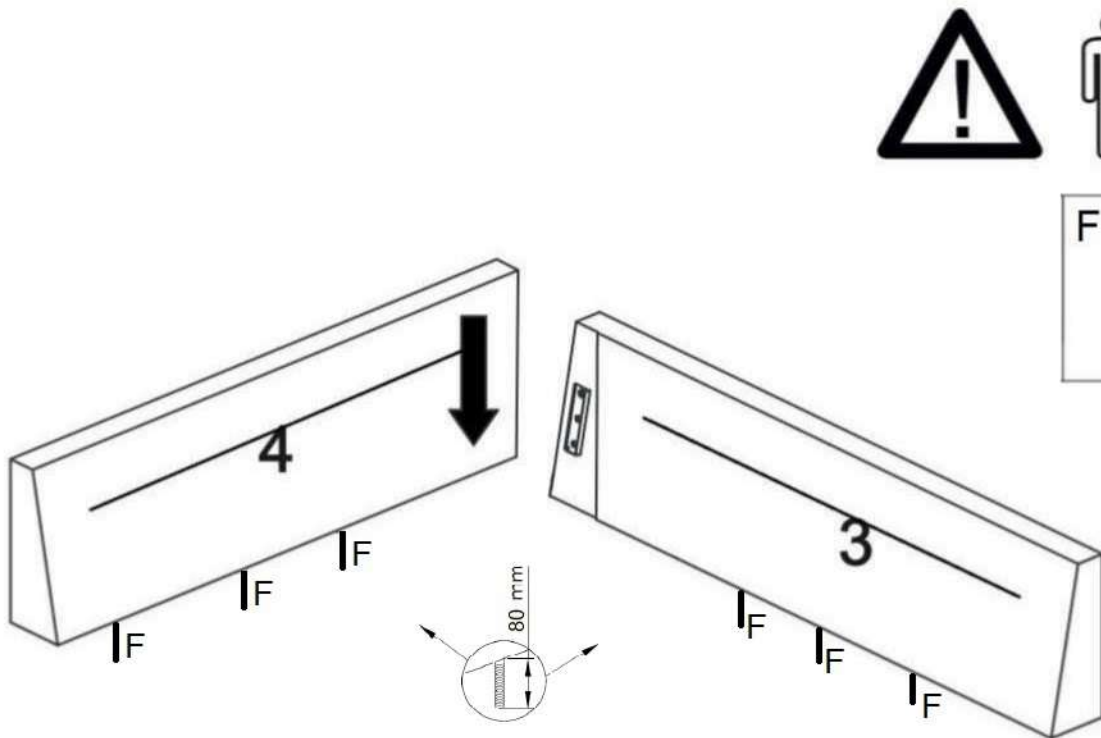


II.

3.

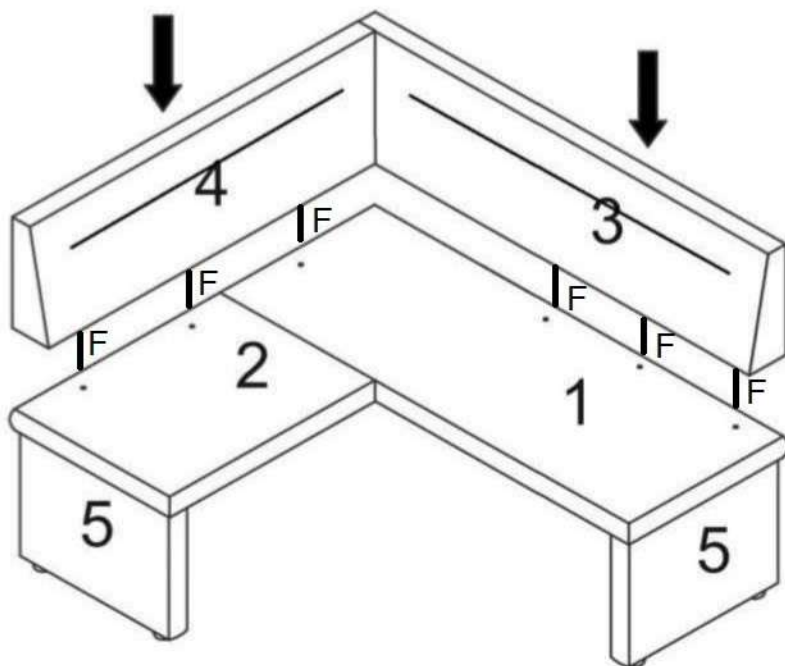


4.

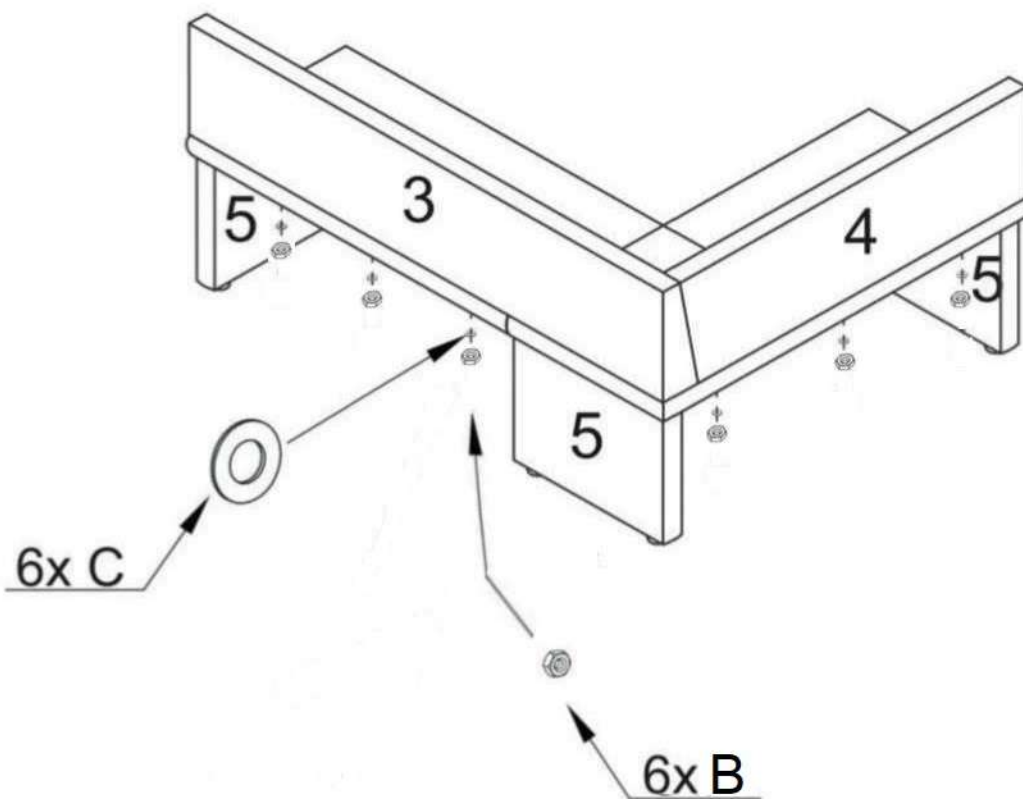
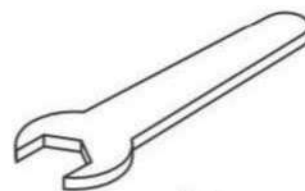




III.

5.



6.



B	6x
	
M8	
C	6x
	
Ø8	

IV.

7.

