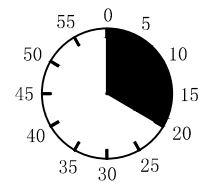
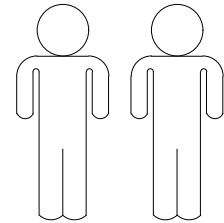
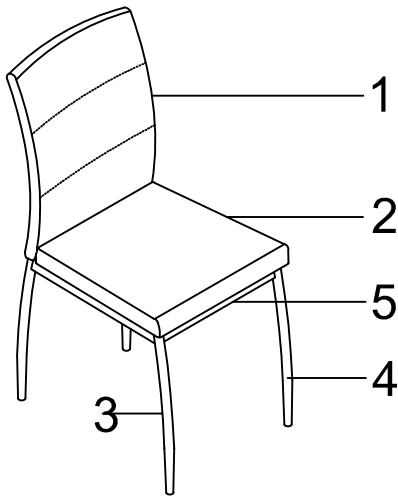


Pluto



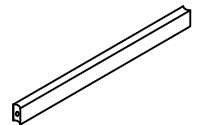
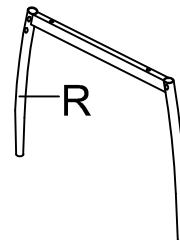
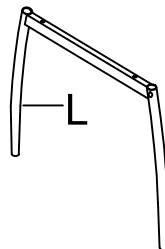
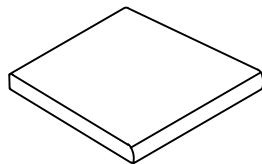
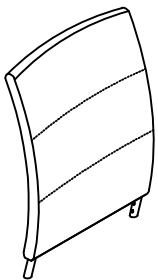
1

2

3

4

5

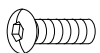


1	1X
2	1X
3	1X
4	1X
5	1X



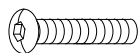
1/1

A M6*10



4X

B M6*40



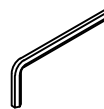
2X

C M4*45



4X

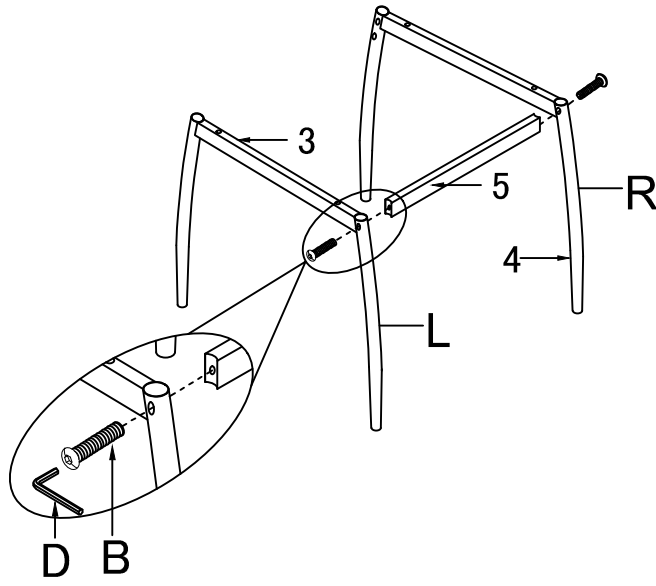
D 4mm



1X

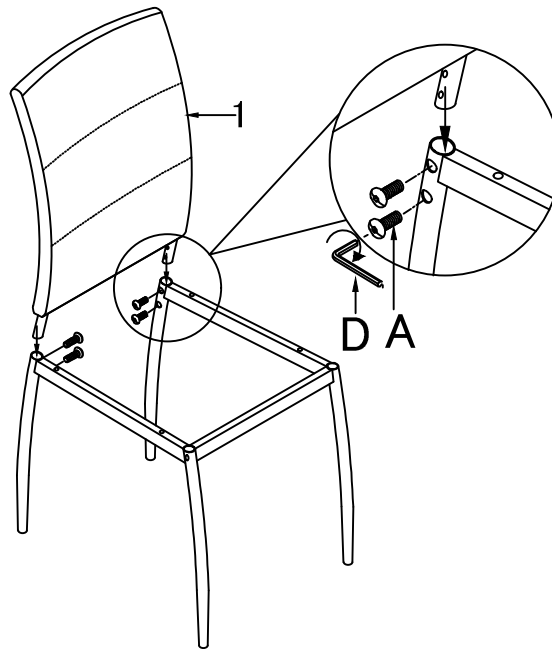
I.

1.



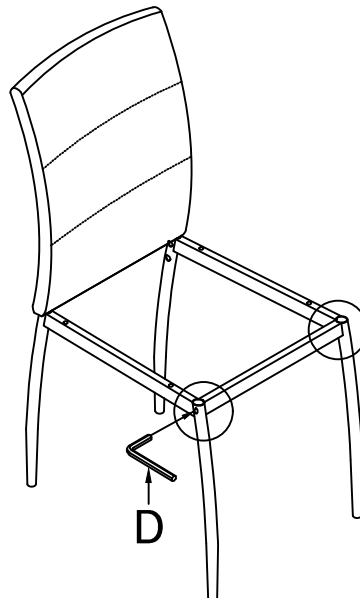
B	M6*40
	2X
D	4mm
	1X

2.



A	M6*10
	4X
D	4mm
	1X

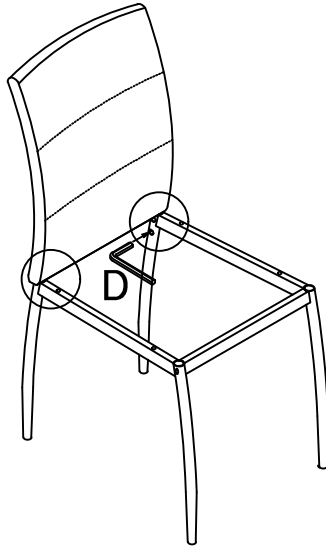
3.



D	4mm
	1X

11.

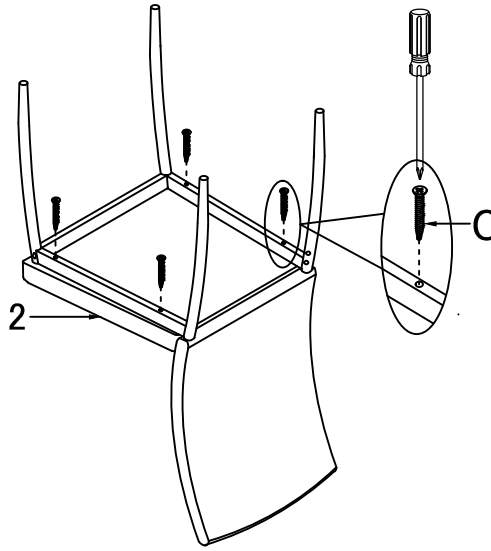
4.



D 4mm
1X

100%

5.



C M4*45
4X

100%

6.

