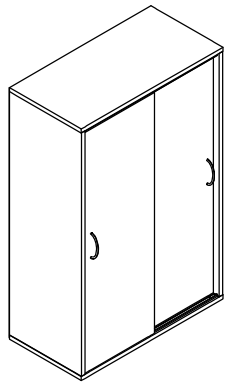

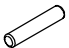


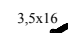

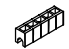
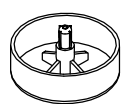
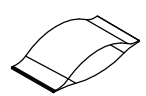

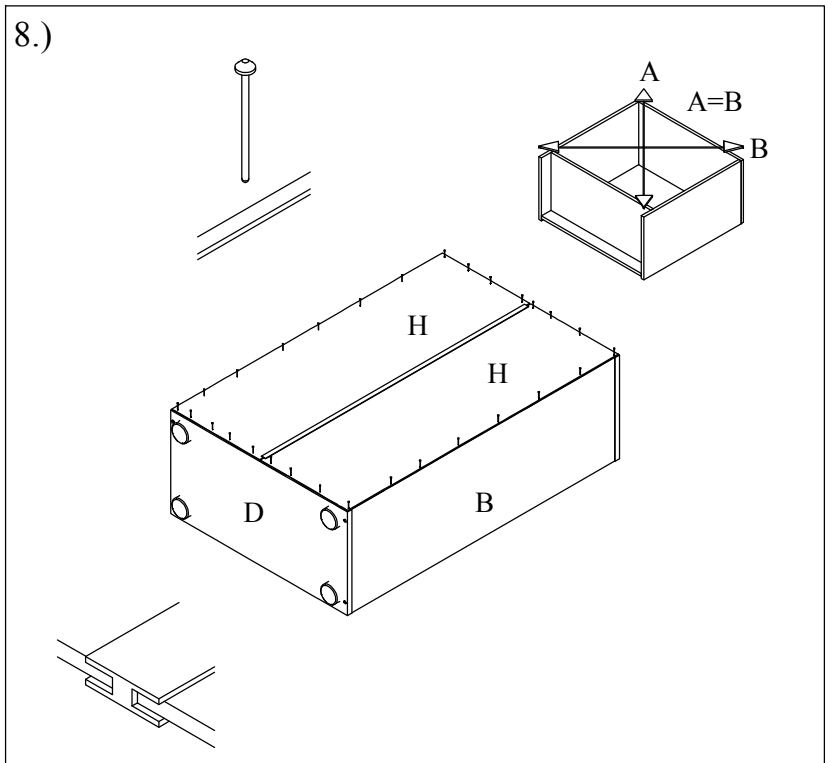
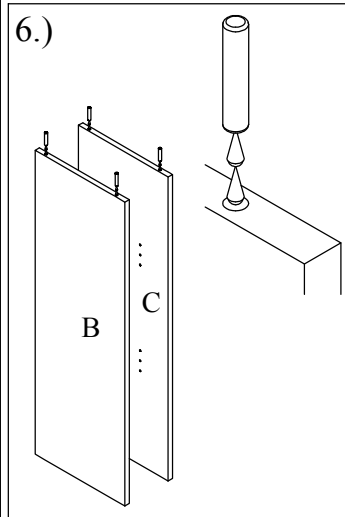
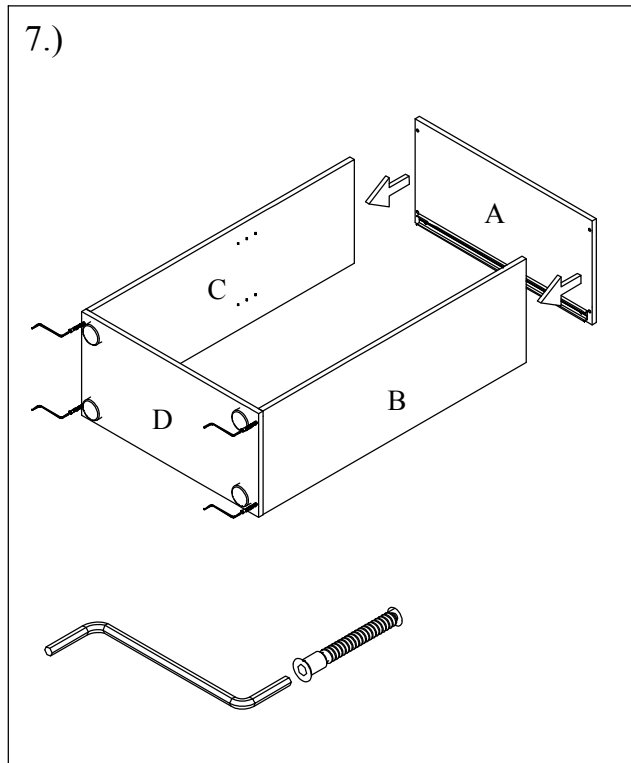
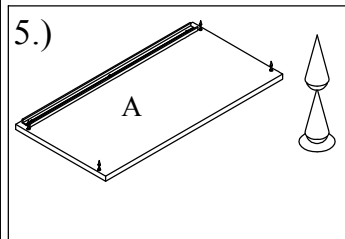
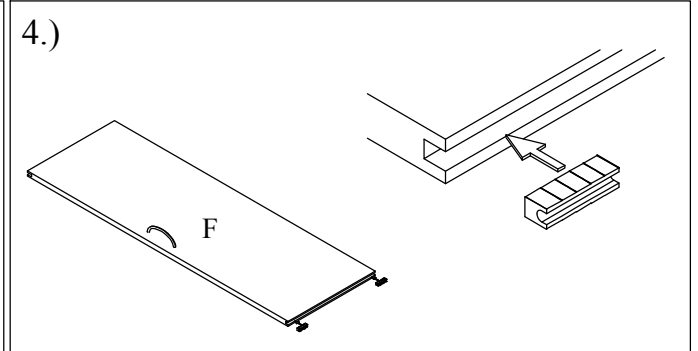
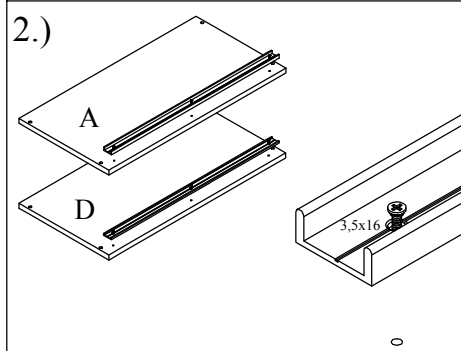
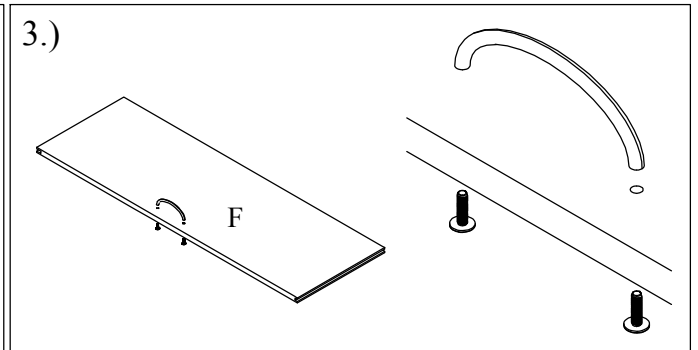
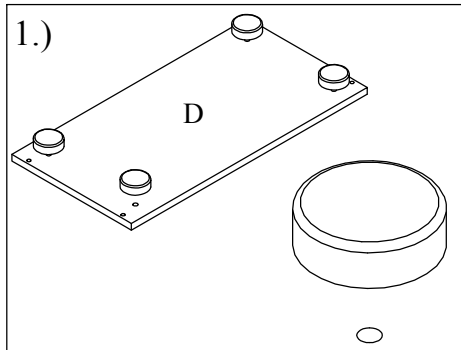
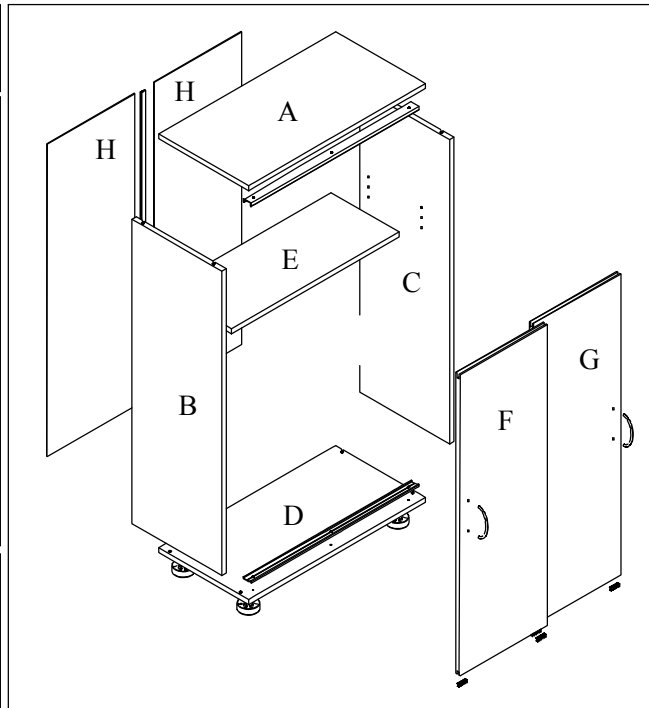


# Sc - 95



-  1x
-  4x
-  4x
-  4x
-  6x
-  30x
-  4x
-  4x
-  1x
-  2x



9.)

